



(12)发明专利

(10)授权公告号 CN 107323743 B

(45)授权公告日 2018.12.25

(21)申请号 201710526484.7

B65B 7/16(2006.01)

(22)申请日 2017.06.30

B65B 61/28(2006.01)

(65)同一申请的已公布的文献号

审查员 乔晓晶

申请公布号 CN 107323743 A

(43)申请公布日 2017.11.07

(73)专利权人 中山市翔实机械设备有限公司

地址 528400 广东省中山市东区起湾道金

来街1号来胜大厦主楼4层8号室

(72)发明人 林广华

(74)专利代理机构 中山市兴华粤专利代理有限

公司 44345

代理人 吴剑锋

(51)Int.Cl.

B65B 39/00(2006.01)

B65B 43/42(2006.01)

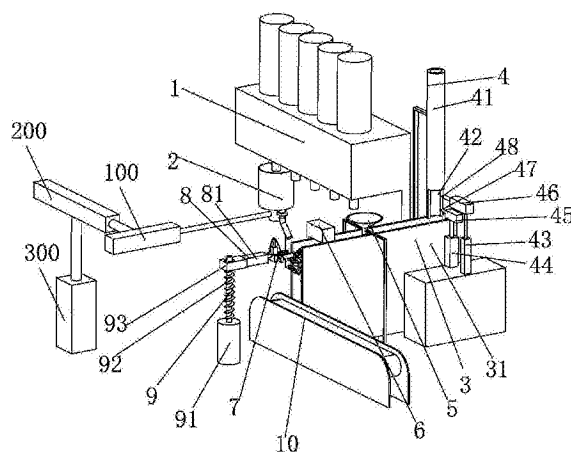
权利要求书2页 说明书3页 附图4页

(54)发明名称

一种全自动奶茶生产设备

(57)摘要

本发明公开一种全自动奶茶生产设备,其特征在于:包括有加料机构,在所述的加料机构下方设有搅拌杯,在所述的加料机构一侧上设有输送机构,在所述的输送机构一端上方设有往输送机构内送杯子的送杯装置,在所述的输送机构中部上方设有漏斗,在所述的漏斗一侧设有对杯子进行封膜的封膜机,在所述的输送机构另一端下方设有能将输送机构内的杯子顶起的顶起机构,在所述的输送机构另一端一侧上设有能将被顶起的杯子夹住的夹具,在所述的夹具下方设有输送带,在所述的夹具后端设有能带动夹具上下移动将奶茶移动到输送带上的第一移动机构,在所述的第一移动机构上设有能带动夹具往输送机构方向移动的第二移动机构。



1. 一种全自动奶茶生产设备,其特征在于:包括有加料机构(1),在所述的加料机构(1)下方设有搅拌杯(2),在所述的加料机构(1)一侧上设有输送机构(3),在所述的输送机构(3)一端上方设有往输送机构(3)内送杯子的送杯装置(4),在所述的输送机构(3)中部上方设有漏斗(5),在所述的搅拌杯(2)一侧设有能带动搅拌杯(2)上下移动的第四移动机构(300),在所述的第四移动机构(300)上设有能带动搅拌杯(2)往漏斗(5)方向移动的第五移动机构(200),在所述的第五移动机构(200)上设有能带动搅拌杯(2)往加料机构(1)方向移动的第三移动机构(100),在所述的漏斗(5)一侧设有对杯子进行封膜的封膜机(6),在所述的输送机构(3)另一端下方设有能将输送机构(3)内的杯子顶起的顶起机构(400),在所述的在所述的输送机构(3)另一端一侧上设有能将顶起的杯子夹住的夹具(7),在所述的夹具(7)下方设有输送带(10),在所述的夹具(7)后端设有能带动夹具(7)上下移动将奶茶移动到输送带(10)上的第一移动机构(9),在所述的第一移动机构(9)上设有能带动夹具(7)往输送机构(3)方向移动的第二移动机构(8)。

2. 根据权利要求1所述的一种全自动奶茶生产设备,其特征在于所述的输送机构(3)包括有固定架(31),在所述的固定架(31)内对称设有传输皮带(32),在所述的传输皮带(32)上均布有多个能固定杯子的固定套(33)。

3. 根据权利要求1所述的一种全自动奶茶生产设备,其特征在于所述的送杯装置(4)包括设置在输送机构(3)上方的输送管(41),在所述的输送管(41)下方设有半圆弧缺槽(42),在所述的半圆弧缺槽(42)前端设有能向半圆弧缺槽(42)方向移动的第一推杆电机(45),在所述的第一推杆电机(45)下端设有能带动第一推杆电机(45)上下移动的第二推杆电机(44),在所述的第一推杆电机(45)电机轴上设有第一卡块(47),在所述的第一推杆电机(45)上端设有第三推杆电机(46),在所述的第三推杆电机(46)下端设有能带动第三推杆电机(46)上下移动第四推杆电机(43),在所述的第三推杆电机(46)电机轴上设有第二卡块(48)。

4. 根据权利要求1所述的一种全自动奶茶生产设备,其特征在于所述的顶起机构(400)包括设置在输送机构(3)下方的第五推杆电机(401),在所述的第五推杆电机(401)上设有吸盘(402)。

5. 根据权利要求1所述的一种全自动奶茶生产设备,其特征在于所述的夹具(7)包括有固定座(71),在所述的固定座(71)上对称插接有夹块(72),在所述的固定座(71)上设有第六推杆电机(73),在所述的固定座(71)上对称设有导向块(75),在所述的第六推杆电机(73)上设有拉绳(74)穿过导向块(75)与夹块(72)相连接,在所述的夹块(72)之间设有复位弹簧相连接。

6. 根据权利要求1所述的一种全自动奶茶生产设备,其特征在于所述的搅拌杯(2)包括有杯体(21),在所述的杯体(21)下端面设有第一电机(22),所述的第一电机(22)电机轴延伸至杯体(21)内,在所述的第一电机(22)电机轴上设有搅拌片(23),在所述的杯体(21)下端设有导管(25),在所述的导管(25)上设有电动阀(24)。

7. 根据权利要求1所述的一种全自动奶茶生产设备,其特征在于所述的第一移动机构(9)包括有第二电机(91),在所述的第二电机(91)上设有丝杆(92),在所述的丝杆(92)上套设有丝杆套(93),所述的第二移动机构(8)设置在丝杆套(93)上。

8. 根据权利要求1所述的一种全自动奶茶生产设备,其特征在于所述的第二移动机构

(8)包括设置在第一移动机构(9)上的第七推杆电机(81),所述的夹具(7)设置在第七推杆电机(81)上。

9.根据权利要求1所述的一种全自动奶茶生产设备,其特征在于所述的漏斗(5)下端设有第二电动阀。

一种全自动奶茶生产设备

技术领域

[0001] 本发明涉及奶茶制作领域,特别涉及一种全自动奶茶生产设备。

背景技术

[0002] 现有的奶茶都是经过人工各种调料然后搅拌而成,在大量制作过程中,制作速度慢,人工成本高,不能快速制作,不能满足人们的使用需求。

[0003] 故此,现有的奶茶生产需要进一步改善。

发明内容

[0004] 本发明的目的是为了克服现有技术中的不足之处,提供一种全自动奶茶生产设备。

[0005] 为了达到上述目的,本发明采用以下方案:

[0006] 一种全自动奶茶生产设备,其特征在于:包括有加料机构,在所述的加料机构下方设有搅拌杯,在所述的加料机构一侧上设有输送机构,在所述的输送机构一端上方设有往输送机构内送杯子的送杯装置,在所述的输送机构中部上方设有漏斗,在所述的搅拌杯一侧设有能带动搅拌杯上下移动的第四移动机构,在所述的第四移动机构上设有能带动搅拌杯往漏斗方向移动的第五移动机构,在所述的第五移动机构上设有能带动搅拌杯往加料机构方向移动的第三移动机构,在所述的漏斗一侧设有对杯子进行封膜的封膜机,在所述的输送机构另一端下方设有能将输送机构内的杯子顶起的顶起机构,在所述的输送机构另一端一侧上设有能将顶起的杯子夹住的夹具,在所述的夹具下方设有输送带,在所述的夹具后端设有能带动夹具上下移动将奶茶移动到输送带上的第一移动机构,在所述的第一移动机构上设有能带动夹具往输送机构方向移动的第二移动机构。

[0007] 如上所述的一种全自动奶茶生产设备,其特征在于所述的输送机构包括有固定架,在所述的固定架内对称设有传输皮带,在所述的传输皮带上均布有多个能固定杯子的固定套。

[0008] 如上所述的一种全自动奶茶生产设备,其特征在于所述的送杯装置包括设置在输送机构上方的输送管,在所述的输送管下方设有半圆弧缺槽,在所述的半圆弧缺槽前端设有能向半圆弧缺槽方向移动的第一推杆电机,在所述的第一推杆电机下端设有能带动第一推杆电机上下移动的第二推杆电机,在所述的第一推杆电机电机轴上设有第一卡块,在所述的第一推杆电机上端设有第三推杆电机,在所述的第三推杆电机下端设有能带动第三推杆电机上下移动的第四推杆电机,在所述的第三推杆电机电机轴上设有第二卡块。

[0009] 如上所述的一种全自动奶茶生产设备,其特征在于所述的顶起机构包括设置在输送机构下方的第五推杆电机,在所述的第五推杆电机上设有吸盘。

[0010] 如上所述的一种全自动奶茶生产设备,其特征在于所述的夹具包括有固定座,在所述的固定座上对称插接有夹块,在所述的固定座上设有第六推杆电机,在所述的固定座上对称设有导向块,在所述的第六推杆电机上设有拉绳穿过导向块与夹块相连接,在所述

的夹块之间设有复位弹簧相连接。

[0011] 如上所述的一种全自动奶茶生产设备,其特征在于所述的搅拌杯包括有杯体,在所述的杯体下端设有第一电机,所述的第一电机电机轴延伸至杯体内,在所述的第一电机电机轴上设有搅拌片,在所述的杯体下端设有导管,在所述的导管上设有电动阀。

[0012] 如上所述的一种全自动奶茶生产设备,其特征在于所述的第一移动机构包括有第二电机,在所述的第二电机上设有丝杆,在所述的丝杆上套设有丝杆套,所述的第二移动机构设置在丝杆套上。

[0013] 如上所述的一种全自动奶茶生产设备,其特征在于所述的第二移动机构包括设置在第一移动机构上的第七推杆电机,所述的夹具设置在第七推杆电机上。

[0014] 如上所述的一种全自动奶茶生产设备,其特征在于所述的漏斗下端设有第二电动阀。

[0015] 综上所述,本发明相对于现有技术其有益效果是:

[0016] 本发明结构简单,使用方便,通过加料机构对搅拌杯内加入各种调料,然后搅拌杯进行搅拌,然后通过第三移动机构、第四移动机构和第五移动机构把搅拌杯带动到漏斗上下,把杯内的奶茶放入到漏斗内,送杯装置把杯子放置到输送机构上,然后输送到漏斗下方加入奶茶,然后经过封膜机进行封膜,然后通过顶起机构、夹具和第一移动机构和第二移动机构把奶茶带到输送带上,送出,结构简单,实用性强。

附图说明

[0017] 图1为本发明的立体示意图;

[0018] 图2为本发明的剖面示意图;

[0019] 图3为本发明的立体示意图;

[0020] 图4为本发明的立体示意图。

具体实施方式

[0021] 下面结合附图说明和具体实施方式对本发明作进一步描述:

[0022] 如图1至4所示的一种全自动奶茶生产设备,包括有加料机构1,在所述的加料机构1下方设有搅拌杯2,在所述的加料机构1一侧上设有输送机构3,在所述的输送机构3一端上方设有往输送机构3内送杯子的送杯装置4,在所述的输送机构3中部上方设有漏斗5,在所述的搅拌杯2一侧设有能带动搅拌杯2上下移动的第四移动机构300,在所述的第四移动机构300上设有能带动搅拌杯2往漏斗5方向移动的第五移动机构200,在所述的第五移动机构200上设有能带动搅拌杯2往加料机构1方向移动的第三移动机构100,在所述的漏斗5一侧设有对杯子进行封膜的封膜机6,在所述的输送机构3另一端下方设有能将输送机构3内的杯子顶起的顶起机构400,在所述的输送机构3另一端一侧上设有能被顶起的杯子夹住的夹具7,在所述的夹具7下方设有输送带10,在所述的夹具7后端设有能带动夹具7上下移动将奶茶移动到输送带10上的第一移动机构9,在所述的第一移动机构9上设有能带动夹具7往输送机构3方向移动的第二移动机构8,通过加料机构对搅拌杯内加入各种调料,然后搅拌杯进行搅拌,然后通过第三移动机构、第四移动机构和第五移动机构把搅拌杯带动到漏斗上下,把杯内的奶茶放入到漏斗内,送杯装置把杯子放置到输送机构上,然后输送到漏斗

下方加入奶茶,然后经过封膜机进行封膜,然后通过顶起机构、夹具和第一移动机构和第二移动机构把奶茶带到输送带上,送出,结构简单,实用性强。

[0023] 本发明中所述的输送机构3包括有固定架31,在所述的固定架31内对称设有传输皮带32,在所述的传输皮带32上均布有多个能固定杯子的固定套33,杯子落入到固定套内,结构简单,运输方便。

[0024] 本发明中所述的送杯装置4包括设置在输送机构3上方的输送管41,在所述的输送管41下方设有半圆弧缺槽42,在所述的半圆弧缺槽42前端设有能向半圆弧缺槽42方向移动的第一推杆电机45,在所述的第一推杆电机45下端设有能带动第一推杆电机45上下移动的第二推杆电机44,在所述的第一推杆电机45电机轴上设有第一卡块47,在所述的第一推杆电机45上端设有第三推杆电机46,在所述的第三推杆电机46下端设有能带动第三推杆电机46上下移动的第二推杆电机43,在所述的第三推杆电机46电机轴上设有第二卡块48,通过第一推杆电机带动第一卡块对杯子的凸边进行顶紧和第三推杆电机带动第二卡块对杯子的凸边进行顶紧,从而实现杯子在输送管内一个个落入输送机构上。

[0025] 本发明中所述的顶起机构400包括设置在输送机构3下方的第五推杆电机401,在所述的第五推杆电机401上设有吸盘402,结构简单,顶起方便,实用性强。

[0026] 本发明中所述的夹具7包括有固定座71,在所述的固定座71上对称插接有夹块72,在所述的固定座71上设有第六推杆电机73,在所述的固定座71上对称设有导向块75,在所述的第六推杆电机73上设有拉绳74穿过导向块75与夹块72相连接,在所述的夹块72之间设有复位弹簧相连接,通过第六推杆电机带动拉绳从而拉动夹块向外张开从而夹住杯子,结构简单,实用性强。

[0027] 本发明中所述的搅拌杯2包括有杯体21,在所述的杯体21下端面设有第一电机22,所述的第一电机22电机轴延伸至杯体21内,在所述的第一电机22电机轴上设有搅拌片23,在所述的杯体21下端设有导管25,在所述的导管25上设有电动阀24,通过第一电机带动搅拌片进行搅拌,然后杯内的奶茶通过导管输出,结构简单,实用性强。

[0028] 本发明中所述的第一移动机构9包括有第二电机91,在所述的第二电机91上设有丝杆92,在所述的丝杆92上套设有丝杆套93,所述的第二移动机构8设置在丝杆套93上,通过第二电机转动带动丝杆转动,从而使得丝杆套在丝杆上移动,结构简单,实用性强。

[0029] 本发明中所述的第二移动机构8包括设置在第一移动机构9上的第七推杆电机81,所述的夹具7设置在第七推杆电机81上,同第七推杆电机带动前后移动,结构简单,实用性强。

[0030] 本发明中所述的漏斗5下端设有第二电动阀,结构简单,实用性强。

[0031] 以上显示和描述了本发明的基本原理和主要特征以及本发明的优点,本行业的技术人员应该了解,本发明不受上述实施例的限制,上述实施例和说明书中描述的只是说明本发明的原理,在不脱离本发明精神和范围的前提下,本发明还会有各种变化和改进,这些变化和改进都落入要求保护的本发明范围内。本发明要求保护范围由所附的权利要求书及其等效物界定。

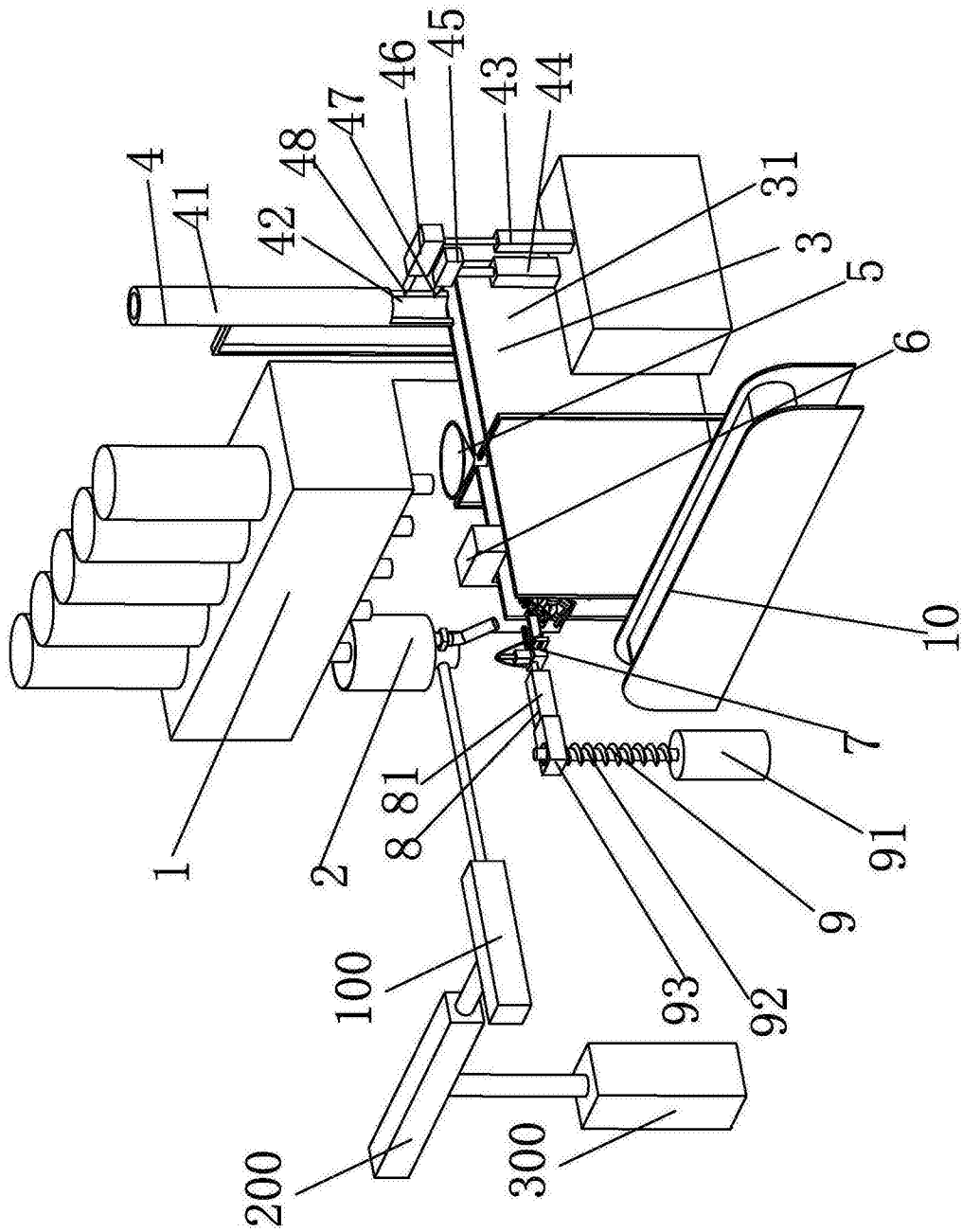


图1

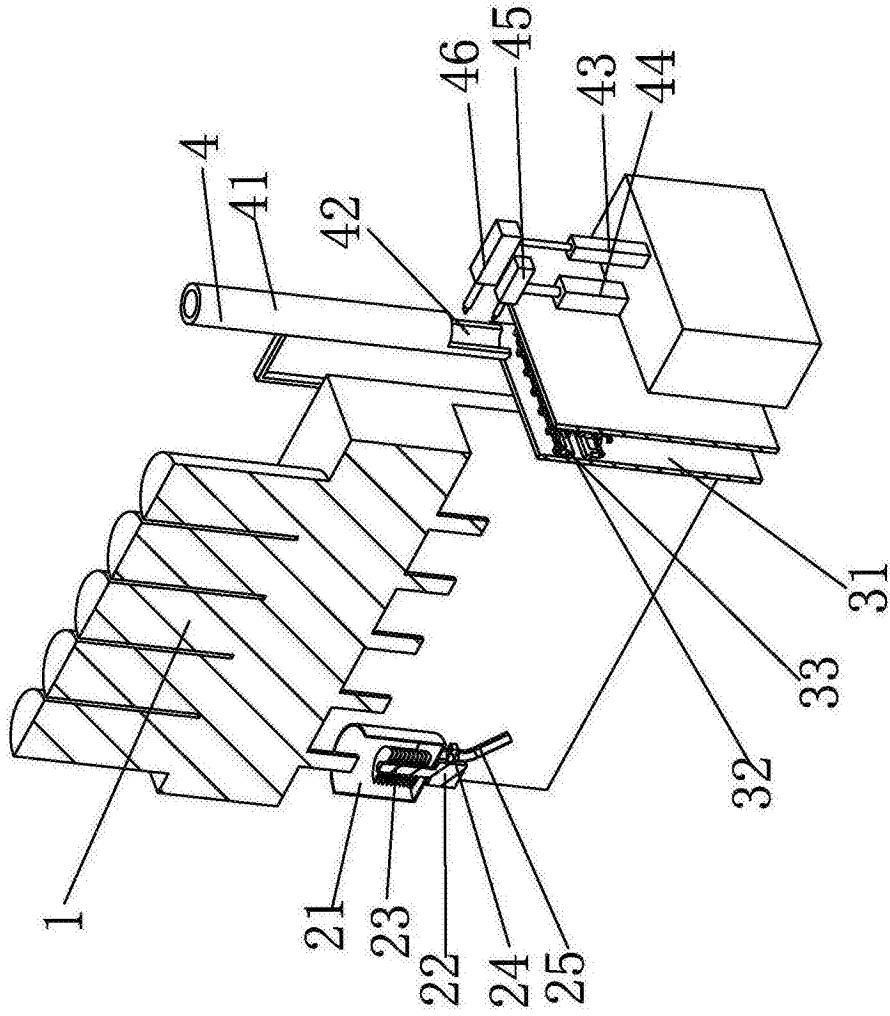


图2

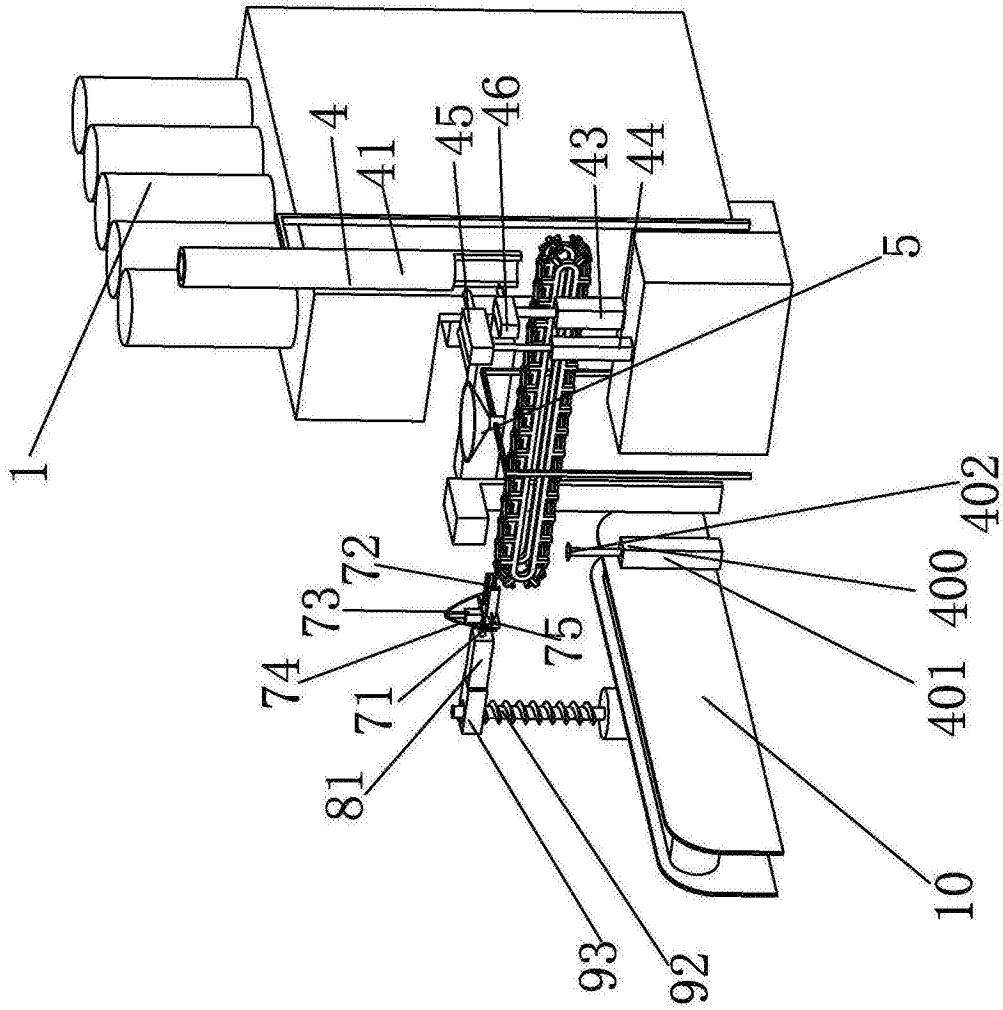


图3

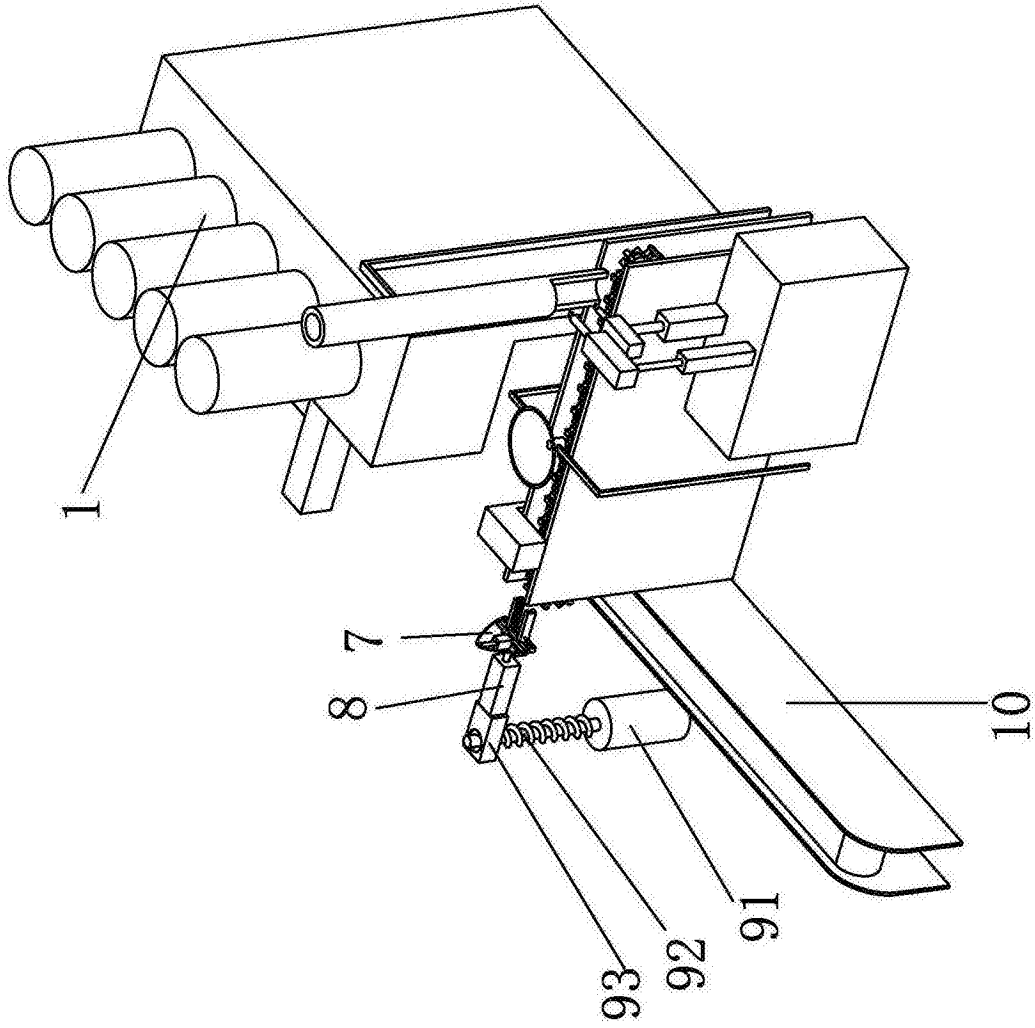


图4