



(12) 实用新型专利

(10) 授权公告号 CN 202423731 U

(45) 授权公告日 2012. 09. 05

(21) 申请号 201120488914. 9

(ESM) 同样的发明创造已同日申请发明专利

(22) 申请日 2011. 11. 30

(73) 专利权人 中航光电科技股份有限公司

地址 471003 河南省洛阳市高新技术开发区
周山路 10 号

(72) 发明人 王敬波

(74) 专利代理机构 郑州睿信知识产权代理有限
公司 41119

代理人 陈浩

(51) Int. Cl.

H01R 13/648(2006. 01)

H01R 13/46(2006. 01)

H01R 13/516(2006. 01)

H01R 24/00(2011. 01)

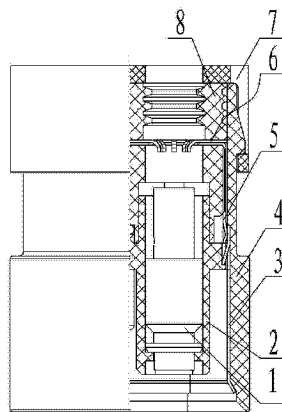
权利要求书 2 页 说明书 5 页 附图 8 页

(54) 实用新型名称

一种具有绝缘外壳的屏蔽连接器组件及其插头和插座

(57) 摘要

本实用新型涉及一种具有绝缘外壳的屏蔽连接器组件及其插头和插座,包括通过各自的前端相互插合的插头和插座,插头包括插头壳体,插头壳体的贯穿前后的内孔中设置有插头绝缘体,插头壳体的内孔壁上贴设有插头屏蔽,插座包括插座壳体,插座壳体的贯穿前后的内孔中设置有插座绝缘体,插座绝缘体内包设有插座接触件,所述插头屏蔽前端具有与插头壳体前端口设置的扩口部挡止配合的涨口部,插头屏蔽的中间部位具有向内倾斜并向前悬伸的倒刺,插头屏蔽的倒刺与插头绝缘体外壁上的台阶面卡扣配合,插座屏蔽的前端具有与插座绝缘体配合的内翻的倒钩,插座屏蔽的中间具有向内倾斜并向前悬伸的倒刺,插座屏蔽的倒刺与插座绝缘体外壁上的台阶面卡扣配合。



1. 一种具有绝缘外壳的屏蔽连接器组件,包括通过各自的前端相互插合的插头和插座,插头包括插头壳体,插头壳体的贯穿前后的内孔中设置有插头绝缘体,插头绝缘体内包设有插头接触件,插座包括插座壳体,插座壳体的贯穿前后的内孔中设置有插座绝缘体,插座绝缘体内包设有插座接触件,其特征在于:插头壳体的内孔壁上贴设有插头屏蔽,插头屏蔽的前段与插头绝缘体之间具有间隙,插头屏蔽的后段与插头绝缘体接触配合,插头绝缘体的后端面上贴设有与插头屏蔽贴合的插头压接屏蔽,插头压接屏蔽与固定在插头壳体后部的封线结构压紧配合,插座绝缘体的外周套设有插座屏蔽,插座屏蔽的前段与插座壳体之间具有间隙,插座屏蔽的后段与插座壳体接触配合,插座绝缘体的后端面上贴设有与插座屏蔽贴合的插座压接屏蔽,插座压接屏蔽与固定在插座壳体后部的封线结构压紧配合,所述插头屏蔽前端具有与插头壳体前端口设置的扩口部挡止配合的涨口部,插头屏蔽的中间部位具有向内倾斜并向前悬伸的倒刺,插头屏蔽的倒刺与插头绝缘体外壁上的台阶面卡扣配合,所述插座屏蔽的前端具有与插座绝缘体配合的内翻的倒钩,插座屏蔽的中间具有向内倾斜并向前悬伸的倒刺,插座屏蔽的倒刺与插座绝缘体外壁上的台阶面卡扣配合。

2. 根据权利要求1所述的具有绝缘外壳的屏蔽连接器组件,其特征在于:所述插头屏蔽为分体式的,前、后两部分插头屏蔽在插头屏蔽的倒刺后方接触电连,后部分插头屏蔽的后端通过内翻沿与插头压接屏蔽电连,后部分插头屏蔽的内翻沿处于插头绝缘体的后端面和插头压接屏蔽之间。

3. 根据权利要求2所述的具有绝缘外壳的屏蔽连接器组件,其特征在于:所述前、后两部分插头屏蔽通过两者上分别设置的弹爪接触电连,前部分插头屏蔽的弹爪的一端与前部分插头屏蔽一体设置,另一端自由悬伸,后部分插头屏蔽的弹爪的一端与后部分插头屏蔽一体设置,另一端自由悬伸,后部分插头屏蔽的弹爪的中间部位具有外凸的折弯,后部分插头屏蔽的弹爪的折弯与前部分插头屏蔽的弹爪弹性顶压配合。

4. 根据权利要求1或2或3所述的具有绝缘外壳的屏蔽连接器组件,其特征在于:所述插座屏蔽为分体式的,前、后两部分插座屏蔽在插座屏蔽的倒刺后方接触电连,后部分插座屏蔽的后端通过内翻沿与插座压接屏蔽电连,后部分插座屏蔽的内翻沿处于插座绝缘体的后端面和插座压接屏蔽之间。

5. 根据权利要求4所述的具有绝缘外壳的屏蔽连接器组件,其特征在于:所述前、后两部分插座屏蔽通过两者上分别设置的弹爪接触电连,前部分插座屏蔽的弹爪的一端与前部分插座屏蔽一体设置,另一端自由悬伸,后部分插座屏蔽的弹爪的一端与后部分插座屏蔽一体设置,另一端自由悬伸,后部分插座屏蔽的弹爪的中间部位具有外凸的折弯,后部分插座屏蔽的弹爪的折弯与前部分插座屏蔽的弹爪弹性顶压配合。

6. 根据权利要求4所述的具有绝缘外壳的屏蔽连接器组件,其特征在于:所述的前部分插座屏蔽的侧壁上设置有与插头屏蔽弹性推压配合的弹性接触部,弹性接触部由设置在前部分插座屏蔽侧壁上的开口朝向前端的U形缺口成型而成,弹性接触部的中间部位具有外凸的折弯。

7. 一种具有绝缘外壳的屏蔽连接器组件的插头,包括插头壳体,插头壳体的贯穿前后的内孔中设置有插头绝缘体,插头绝缘体内包设有插头接触件,插头壳体的内孔壁上贴设有插头屏蔽,插头屏蔽的前段与插头绝缘体之间具有间隙,插头屏蔽的后段与插头绝缘体接触配合,插头绝缘体的后端面上贴设有与插头屏蔽贴合的插头压接屏蔽,其特征在于:所

述插头屏蔽前端具有与插头壳体前端口设置的扩口部挡止配合的涨口部,插头屏蔽的中间部位具有向内倾斜并向前悬伸的倒刺,插头屏蔽的倒刺与插头绝缘体外壁上的台阶面卡扣配合。

8. 根据权利要求7所述的具有绝缘外壳的屏蔽连接器组件的插头,其特征在于:所述插头屏蔽为分体式的,前、后两部分插头屏蔽在插头屏蔽的倒刺后方接触电连,前、后两部分插头屏蔽通过两者上分别设置的弹爪接触电连,前部分插头屏蔽的弹爪的一端与前部分插头屏蔽一体设置,另一端自由悬伸,后部分插头屏蔽的弹爪的一端与后部分插头屏蔽一体设置,另一端自由悬伸,后部分插头屏蔽的弹爪的中间部位具有外凸的折弯,后部分插头屏蔽的弹爪的折弯与前部分插头屏蔽的弹爪弹性顶压配合。

9. 一种具有绝缘外壳的屏蔽连接器组件的插座,包括插座壳体,插座壳体的贯穿前后的内孔中设置有插座绝缘体,插座绝缘体内包设有插座接触件,插座绝缘体的外周套设有插座屏蔽,插座屏蔽的前段与插座壳体之间具有间隙,插座屏蔽的后段与插座壳体接触配合,插座绝缘体的后端面上贴设有与插座屏蔽贴合的插座压接屏蔽,其特征在于:所述插座屏蔽的前端具有与插座绝缘体配合的内翻的倒钩,插座屏蔽的中间具有向内倾斜并向前悬伸的倒刺,插座屏蔽的倒刺与插座绝缘体外壁上的台阶面卡扣配合。

10. 根据权利要求9所述的具有绝缘外壳的屏蔽连接器组件的插座,其特征在于:所述插座屏蔽为分体式的,前、后两部分插座屏蔽在插座屏蔽的倒刺后方接触电连,前、后两部分插座屏蔽通过两者上分别设置的弹爪接触电连,前部分插座屏蔽的弹爪的一端与前部分插座屏蔽一体设置,另一端自由悬伸,后部分插座屏蔽的弹爪的一端与后部分插座屏蔽一体设置,另一端自由悬伸,后部分插座屏蔽的弹爪的中间部位具有外凸的折弯,后部分插座屏蔽的弹爪的折弯与前部分插座屏蔽的弹爪弹性顶压配合。

一种具有绝缘外壳的屏蔽连接器组件及其插头和插座

技术领域

[0001] 本实用新型涉及一种用于进行电流或信号转接的连接器组件,尤其涉及一种具有绝缘外壳的屏蔽连接器组件,本实用新型还涉及该连接器组件的插头和插座。

背景技术

[0002] 通常,连接器组件的屏蔽都是通过连接器外壳来实现的,在这种情况下,插头和插座的外壳都是金属的,插头壳体和插座壳体都具有贯穿前后的内孔,插头壳体的内孔中通过插头绝缘体设置有插头接触件,插座的内孔中通过插座绝缘体设置有插座接触件,插头接触包设在插头壳体内,插座接触件包设在插座壳体内,当插头与插座插合后,插合后的插头接触件与插座接触件就被完全包设在了金属的插头壳体和插座壳体内了,实现连接器组件的完全屏蔽。采用金属来制作插头壳体和插座壳体会造成连接器组件的整体重量较大,另外,随着产品小型化的发展,连接器组件的尺寸越来越小,尺寸的减小使得机加工工艺要求提高,致使产品的成本增加,当连接器组件的尺寸较小到一定的程度就很难采用机加工的方式成型了,鉴于以上问题,近年来出现了利用塑料等绝缘材料制造而成的插头壳体和插座壳体,塑料制成的插头壳体和插座壳体的成型工艺简单,易于成型,能得到尺寸较小的零件,另外,塑料材料的手感较好,但是,塑料壳体没有屏蔽功能,需要另加屏蔽结构。

[0003] 但是屏蔽结构与插头和插座之间的固定很难实现,屏蔽与插头和插座之间的固定不可靠,在震动环境中屏蔽容易脱落,造成连接器的抗振动性能不好。

实用新型内容

[0004] 本实用新型的目的在于提供一种屏蔽设置可靠的具有绝缘外壳的屏蔽连接器组件,本实用新型的目的还在于提供该具有绝缘外壳的屏蔽连接器组件的插头和插座。

[0005] 为实现上述目的,本实用新型的具有绝缘外壳的屏蔽连接器组件采用如下技术方案:一种具有绝缘外壳的屏蔽连接器组件及其插头和插座,包括通过各自的前端相互插合的插头和插座,插头包括插头壳体,插头壳体的贯穿前后的内孔中设置有插头绝缘体,插头绝缘体内包设有插头接触件,插座包括插座壳体,插座壳体的贯穿前后的内孔中设置有插座绝缘体,插座绝缘体内包设有插座接触件,插头壳体的内孔壁上贴设有插头屏蔽,插头屏蔽的前段与插头绝缘体之间具有间隙,插头屏蔽的后段与插头绝缘体接触配合,插头绝缘体的后端面上贴设有与插头屏蔽贴合的插头压接屏蔽,插头压接屏蔽与固定在插头壳体后部的封线结构压紧配合,插座绝缘体的外周套设有插座屏蔽,插座屏蔽的前段与插座壳体之间具有间隙,插座屏蔽的后段与插座壳体接触配合,插座绝缘体的后端面上贴设有与插座屏蔽贴合的插座压接屏蔽,插座压接屏蔽与固定在插座壳体后部的封线结构压紧配合,所述插头屏蔽前端具有与插头壳体前端口设置的扩口部挡止配合的涨口部,插头屏蔽的中间部位具有向内倾斜并向前悬伸的倒刺,插头屏蔽的倒刺与插头绝缘体外壁上的台阶面卡扣配合,所述插座屏蔽的前端具有与插座绝缘体配合的内翻的倒钩,插座屏蔽的中间具有向内倾斜并向前悬伸的倒刺,插座屏蔽的倒刺与插座绝缘体外壁上的台阶面卡扣配合。

[0006] 所述插头屏蔽为分体式的,前、后两部分插头屏蔽在插头屏蔽的倒刺后方接触电连,后部分插头屏蔽的后端通过内翻沿与插头压接屏蔽电连,后部分插头屏蔽的内翻沿处于插头绝缘体的后端面和插头压接屏蔽之间。

[0007] 所述前、后两部分插头屏蔽通过两者上分别设置的弹爪接触电连,前部分插头屏蔽的弹爪的一端与前部分插头屏蔽一体设置,另一端自由悬伸,后部分插头屏蔽的弹爪的一端与后部分插头屏蔽一体设置,另一端自由悬伸,后部分插头屏蔽的弹爪的中间部位具有外凸的折弯,后部分插头屏蔽的弹爪的折弯与前部分插头屏蔽的弹爪弹性顶压配合。

[0008] 所述插座屏蔽为分体式的,前、后两部分插座屏蔽在插座屏蔽的倒刺后方接触电连,后部分插座屏蔽的后端通过内翻沿与插座压接屏蔽电连,后部分插座屏蔽的内翻沿处于插座绝缘体的后端面和插座压接屏蔽之间。

[0009] 所述前、后两部分插座屏蔽通过两者上分别设置的弹爪接触电连,前部分插座屏蔽的弹爪的一端与前部分插座一体设置,另一端自由悬伸,后部分插座屏蔽的弹爪的一端与后部分插座屏蔽一体设置,另一端自由悬伸,后部分插座屏蔽的弹爪的中间部位具有外凸的折弯,后部分插座屏蔽的弹爪的折弯与前部分插座屏蔽的弹爪弹性顶压配合。

[0010] 所述的前部分插座屏蔽的侧壁上设置有与插头屏蔽弹性推压配合的弹性接触部,弹性接触部由设置在前部分插座屏蔽侧壁上的开口朝向前端的U形缺口成型而成,弹性接触部的中间部位具有外凸的折弯。

[0011] 本实用新型的具有绝缘外壳的屏蔽连接器组件的插头采用如下技术方案:

[0012] 一种具有绝缘外壳的屏蔽连接器组件的插头,包括插头壳体,插头壳体的贯穿前后的内孔中设置有插头绝缘体,插头绝缘体内包设有插头接触件,插头壳体的内孔壁上贴设有插头屏蔽,插头屏蔽的前段与插头绝缘体之间具有间隙,插头屏蔽的后段与插头绝缘体接触配合,插头绝缘体的后端面上贴设有与插头屏蔽贴合的插头压接屏蔽,所述插头屏蔽前端具有与插头壳体前端口设置的扩口部挡止配合的涨口部,插头屏蔽的中间部位具有向内倾斜并向前悬伸的倒刺,插头屏蔽的倒刺与插头绝缘体外壁上的台阶面卡扣配合。

[0013] 所述插头屏蔽为分体式的,前、后两部分插头屏蔽在插头屏蔽的倒刺后方接触电连,前、后两部分插头屏蔽通过两者上分别设置的弹爪接触电连,前部分插头屏蔽的弹爪的一端与前部分插头屏蔽一体设置,另一端自由悬伸,后部分插头屏蔽的弹爪的一端与后部分插头屏蔽一体设置,另一端自由悬伸,后部分插头屏蔽的弹爪的中间部位具有外凸的折弯,后部分插头屏蔽的弹爪的折弯与前部分插头屏蔽的弹爪弹性顶压配合。

[0014] 本实用新型的具有绝缘外壳的屏蔽连接器组件的插座采用如下技术方案:

[0015] 一种具有绝缘外壳的屏蔽连接器组件的插座,包括插座壳体,插座壳体的贯穿前后的内孔中设置有插座绝缘体,插座绝缘体内包设有插座接触件,插座绝缘体的外周套设有插座屏蔽,插座屏蔽的前段与插座壳体之间具有间隙,插座屏蔽的后段与插座壳体接触配合,插座绝缘体的后端面上贴设有与插座屏蔽贴合的插座压接屏蔽,所述插座屏蔽的前端具有与插座绝缘体配合的内翻的倒钩,插座屏蔽的中间具有向内倾斜并向前悬伸的倒刺,插座屏蔽的倒刺与插座绝缘体外壁上的台阶面卡扣配合。

[0016] 所述插座屏蔽为分体式的,前、后两部分插座屏蔽在插座屏蔽的倒刺后方接触电连,前、后两部分插座屏蔽通过两者上分别设置的弹爪接触电连,前部分插座屏蔽的弹爪的一端与前部分插座一体设置,另一端自由悬伸,后部分插座屏蔽的弹爪的一端与后部分插

座屏蔽一体设置,另一端自由悬伸,后部分插座屏蔽的弹爪的中间部位具有外凸的折弯,后部分插座屏蔽的弹爪的折弯与前部分插座屏蔽的弹爪弹性顶压配合。

[0017] 本实用新型的插头屏蔽贴设在插头壳体的内孔壁上,插座屏蔽套设在插座绝缘体的外周,在插接时,插头壳体的前段连同插头屏蔽部分插设在插座屏蔽的前段与插座壳体之间具有间隙内,插头屏蔽与插座屏蔽接触电连,实现插合后的连接器组件的完全屏蔽,插头屏蔽的涨口部与插头壳体的扩口部挡止配合,防止插头屏蔽相对于插头壳体后移,插头屏蔽的倒刺与插头绝缘体的台阶面挡止配合,防止插头屏蔽相对与插头壳体前移,实现插头屏蔽在插头壳体上的固定,插头屏蔽与插头壳体通过机械结构固定,固定可靠,即便在震动环境中使用,插头屏蔽也不会由插头壳体上脱落,能实现插头的可靠屏蔽;

[0018] 同样,插座屏蔽的倒钩与插座绝缘体配合,防止插座屏蔽相对与插座绝缘体后移,插座屏蔽的倒刺与插座绝缘体的台阶面卡扣配合,防止插座屏蔽相对与插座绝缘体前移,实现插座屏蔽在插座绝缘体上的固定,插座屏蔽与插座绝缘体通过机械结构固定,固定可靠,即便在震动环境中使用,插座屏蔽也不会由插座绝缘体上脱落,能实现插座的可靠屏蔽。

[0019] 本实用新型的插头屏蔽与插座屏蔽的后端均具有内翻沿,插头屏蔽的内翻沿与插头压接屏蔽接触电连,保证了插头压接屏蔽与插头屏蔽的可靠电连,进一步保证插头的屏蔽性能;同样,插座屏蔽的内翻沿与插座压接屏蔽接触电连,保证了插座压接屏蔽与插座屏蔽的可靠电连,进一步保证插座的屏蔽性能。

[0020] 本实用新型的前部分插座屏蔽的侧壁上的弹性接触部由设置在前部分插座屏蔽侧壁上的开口朝向前端的U形缺口成型而成,弹性接触部的中间部位具有外凸的折弯。在插接时弹性接触部与插头屏蔽弹性推压配合,保证插头屏蔽与插座屏蔽的可靠接触,保证整个连接器组件的屏蔽性能。

附图说明

[0021] 图1是本实用新型实施例的插头的结构示意图;

[0022] 图2是图1的左视图的剖视图;

[0023] 图3是图1的仰视图;

[0024] 图4是本实用新型实施例的插头的立体结构示意图;

[0025] 图5是本实用新型实施例的插座的结构示意图;

[0026] 图6是图5的左视图的剖视图;

[0027] 图7是图5的仰视图;

[0028] 图8是本实用新型实施例的插座的立体结构示意图。

具体实施方式

[0029] 一种具有绝缘外壳的屏蔽连接器组件的实施例,在图1~8中,其插头和插座通过各自的前端相互插合,插头壳体4为绝缘材料制造而成的,插头壳体4内具有贯穿前后的内孔,插头壳体4的内孔中设置有插头绝缘体2,插头绝缘体2内包设有插头接触件1,插头接触件1为插孔接触件。插头壳体4的内孔壁上贴设有插头屏蔽,插头屏蔽为机加工件,插头屏蔽的前段与插头绝缘体2之间具有间隙,插头屏蔽的后段与插头绝缘体2接触配合。插头屏蔽的前端口处设置有涨口部,在插头壳体4的前端口部具有扩口部,插头壳体4的扩口

部为锥形的扩口部,插头屏蔽的涨口部为与插头壳体的扩口部吻合配合的锥形涨口部,插头屏蔽的涨口部与插头壳体的扩口部挡止配合,防止插头屏蔽相对与插头壳体后移。在插头屏蔽的中间部位设置有倒刺,插头屏蔽的倒刺向内倾斜并向前悬伸,插头屏蔽的倒刺是由开口朝向前端的U形槽成型而出的,在插头绝缘体2上于插头屏蔽的倒刺处设置有朝向后端的台阶面,插头屏蔽的倒刺与插头绝缘体2的台阶面顶压配合,防止插头屏蔽相对于插头壳体前移。在插头绝缘体2的后端面上贴设有插头压接屏蔽6,插头屏蔽的后端设置有内翻沿,插头屏蔽的内翻沿处于插头绝缘体的后端面与插头压接屏蔽6之间,插头压接屏蔽6通过插头屏蔽的内翻沿与插头屏蔽接触电连。因为插头屏蔽的后端设置了内翻沿,为了装配插头屏蔽,插头屏蔽设置成了分体式的,分为前部分插头屏蔽3和后部分插头屏蔽5,前后两部分插头屏蔽在插头屏蔽的倒刺后方分开,前部分插头屏蔽3与后部分插头屏蔽5在分离处接触电连。在装配时,前部分插头屏蔽由插头壳体的前端口伸入,后部分插头屏蔽由插头绝缘体的后端套设在插头绝缘体上。

[0030] 插头壳体4的后端套设有插头封线体固定套7,插头封线体固定套7的侧壁上设置有两个开口朝向后端的装配缺口,装配缺口贯穿插头封线体固定套7的侧壁并且开口一直延伸到插头封线体固定套的后端面上。插头壳体4的外侧壁上设置有卡爪,卡爪是在插头壳体的侧壁上直接成型出来的,卡爪的前端与插头壳体连接,另一端自由向插头壳体的后端自由悬伸,在卡爪的自由端的外侧设置有与装配缺口卡配的锁块。插头封线体固定套7通过卡爪与装配缺口配合装配在插头壳体。插头壳体4的内孔尾部设置有插头封线体8,插头封线体8的前端与插头压接屏蔽顶压配合。插头封线体8的后端顶压在插头封线体固定套7后端设置的内翻的翻沿上。

[0031] 前部分插头屏蔽在其与后部分插头屏蔽连接处设置有弹性爪,后部分插头屏蔽在其与前部分插头屏蔽连接处也设置有弹性爪。前部分插头屏蔽与后部分插头屏蔽通过各自的弹性爪接触电连。前部分插头屏蔽的弹性爪设置在其后端部,前部分插头屏蔽的弹性爪的一端与前部分插头屏蔽一体设置,另一端向后自由悬伸。后部分插头屏蔽的弹性爪设置在其前端部,后部分插头屏蔽的弹性爪的一端与后部分插头屏蔽一体设置,另一端向前自由悬伸,后部分插头屏蔽的弹爪的中间部位具有外凸的折弯,后部分插头屏蔽的弹爪的折弯与前部分插头屏蔽的弹爪弹性顶压配合,也就是说,在装配时,后部分插头屏蔽的弹性爪处于前部分插头屏蔽的弹性爪的内侧。为了方便装配,在本实施例中,前部分插头屏蔽的弹性爪均向外倾斜,可以使得后部分插头屏蔽的弹性爪插在前部分插头屏蔽的内侧。

[0032] 插座壳体12也为绝缘材料制成的,插座壳体12内具有贯穿前后的内孔,插座壳体贯穿前后的内孔中设置有插座绝缘体13,插座绝缘体13内包设有插座接触件,插座接触件为插针接触件15,插针接触件15的前段与插座绝缘体之间具有间隙。插座绝缘体13的外周套设有插座屏蔽,插座屏蔽的前段与插座壳体12之间具有间隙,插座屏蔽的后段与插座壳体12接触配合。

[0033] 插座屏蔽的前端具有内翻的倒钩,倒钩与插座绝缘体12的前端配合并翻入插座绝缘体的内侧。防止插座屏蔽相对与插座绝缘体后移。

[0034] 在插座屏蔽的中间部位设置有倒刺,插座屏蔽的倒刺向内倾斜并向前悬伸,插座屏蔽的倒刺是由开口朝向前端的U形槽成型而出的,在插座绝缘体13上于插座屏蔽的倒刺处设置有朝向后端的台阶面,插座屏蔽的倒刺与插座绝缘体13台阶面顶压配合,防止插

座屏蔽相对于插座壳体前移。在插座绝缘体 13 的后端面上贴设有插座压接屏蔽,插座屏蔽的后端设置有内翻沿,插座屏蔽的内翻沿处于插座绝缘体的后端面与插座压接屏蔽之间,插座压接屏蔽通过插座屏蔽的内翻沿与插座屏蔽接触电连。因为插座屏蔽的后端设置了内翻沿,为了装配插座屏蔽,插座屏蔽设置成了分体式的,分为前部分插座屏蔽 14 和后部分插座屏蔽 11,前后两部分插座屏蔽在插座屏蔽的倒刺后方分开,前部分插座屏蔽 14 与后部分插座屏蔽在分离处接触电连。在装配时,前部分插座屏蔽 14 由插座壳体的前端口伸入,后部分插座屏蔽 11 的由插座绝缘体的后端套设在插座绝缘体上。

[0035] 插座壳体 12 的后端套设有插座封线体固定筒 10,插座封线体固定筒 10 的侧壁上设置有两个开口朝向后端的装配缺口,装配缺口贯穿插座封线体固定筒 10 的侧壁并且开口一直延伸到插座封线体固定筒的后端面上。插座壳体 12 的外侧壁上设置有卡爪,卡爪是在插座壳体的侧壁上直接成型出来的,卡爪的前端与插座壳体连接,另一端自由向插座壳体的后端自由悬伸,在卡爪的自由端的外侧设置有与装配缺口卡配的锁块。插座封线体固定筒 10 通过卡爪与装配缺口配合装配在插座壳体。插座壳体 12 的内孔尾部设置有插座封线体 9,插座封线体 9 的前端与插座压接屏蔽顶压配合。插座封线体 9 的后端顶压在插座封线体固定筒 10 后端设置的内翻的翻沿上。

[0036] 前部分插座屏蔽 14 在其与后部分插座屏蔽 11 连接处设置有弹性爪,后部分插座屏蔽 11 在其与前部分插座屏蔽 14 连接处也设置有弹性爪。前部分插座屏蔽 14 与后部分插座屏蔽通过各自的弹性爪接触电连。前部分插座屏蔽 14 的弹性爪设置在其后端部,前部分插座屏蔽 14 的弹性爪的一端与前部分插座屏蔽 14 一体设置,另一端向后自由悬伸。后部分插座屏蔽 11 的弹性爪设置在其前端部,后部分插座屏蔽 11 的弹性爪的一端与后部分插座屏蔽 11 一体设置,另一端向前自由悬伸,后部分插座屏蔽 11 的弹爪的中间部位具有外凸的折弯,后部分插座屏蔽 11 的弹爪的折弯与前部分插座屏蔽 14 的弹爪弹性顶压配合,也就是说,在装配时,后部分插座屏蔽 11 的弹性爪处于前部分插座屏蔽 14 的弹性爪的内侧。为了方便装配,在本实施例中,前部分插座屏蔽 14 的弹性爪均向外倾斜,可以使得后部分插座屏蔽 11 的弹性爪插在前部分插座屏蔽 14 的内侧。

[0037] 前部分插座屏蔽 14 的侧壁上设置有弹性接触部 16,弹性接触部 16 是由设置在前部分插座屏蔽 14 侧壁上的开口朝向前端的 U 形缺口成型而成的,在弹性接触部 16 的中间部位具有外凸的折弯。在插接时弹性接触部与插头屏蔽顶压配合,实现两者的可靠电接触。

[0038] 一种具有绝缘外壳的屏蔽连接器组件的插头的实施例,在图 1~4 中,本实施例中的插头即为上述具有绝缘外壳的屏蔽连接器组件的实施例中的插头,两者的结构相同。

[0039] 一种具有绝缘外壳的屏蔽连接器组件的插座的实施例,在图 5~8 中,本实施例中的插座即为上述具有绝缘外壳的屏蔽连接器组件的实施例中的插座,两者的结构相同。

[0040] 上述实施例中的前部分插头屏蔽与后部分插头屏蔽之间通过各个的弹爪接触电连,两者的接触方式很多并不仅仅局限于上述一种方式,也可以将前部分的插头屏蔽的后端的内孔做成扩口段,同时将后部分插头屏蔽的前端的外周面做成缩口段,并将后部分插头屏蔽的前端插在前部分插头屏蔽内实现两者的电连。

[0041] 上述实施例中的插头屏蔽和插座屏蔽均为分体式的,也可以是一体式的。

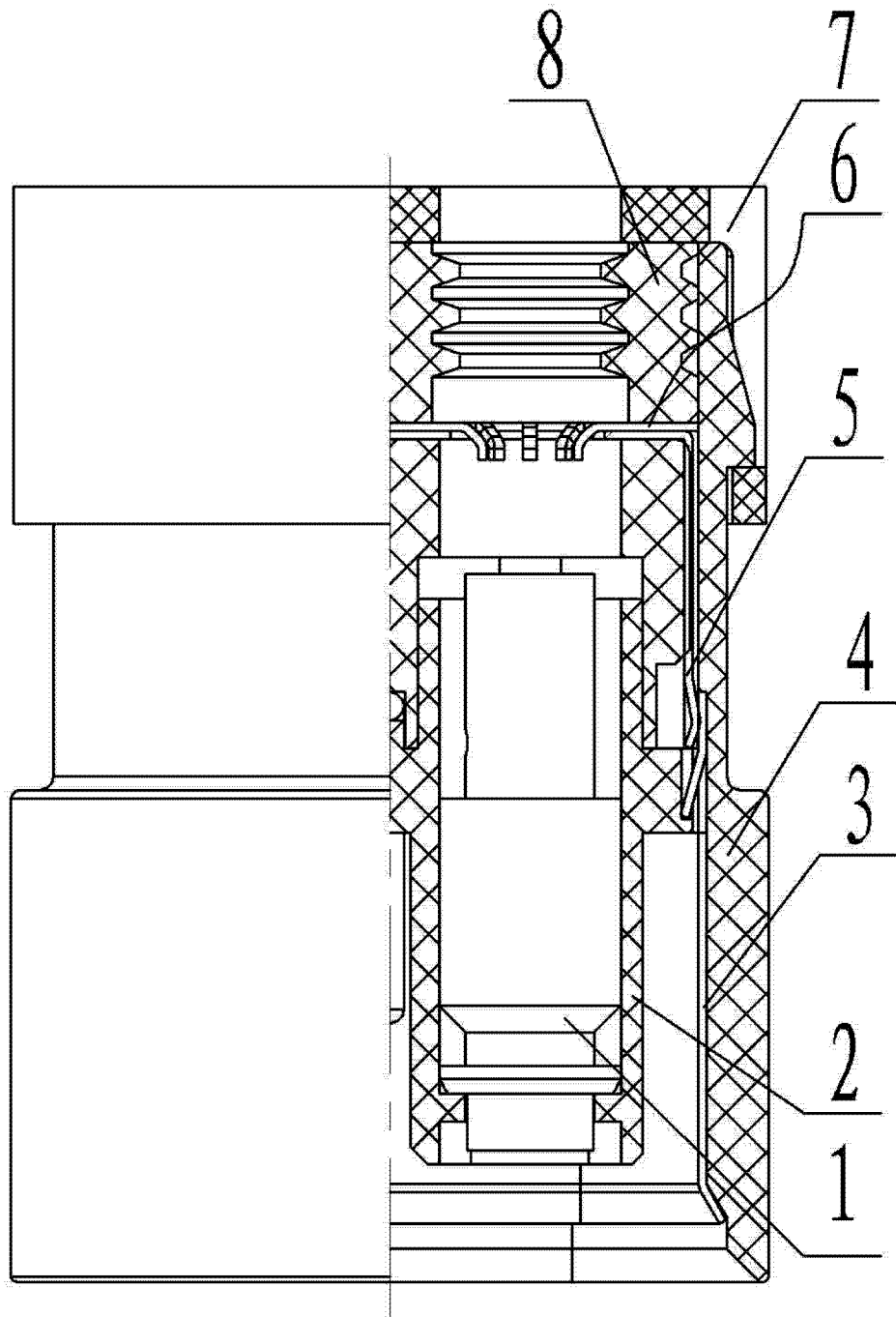


图 1

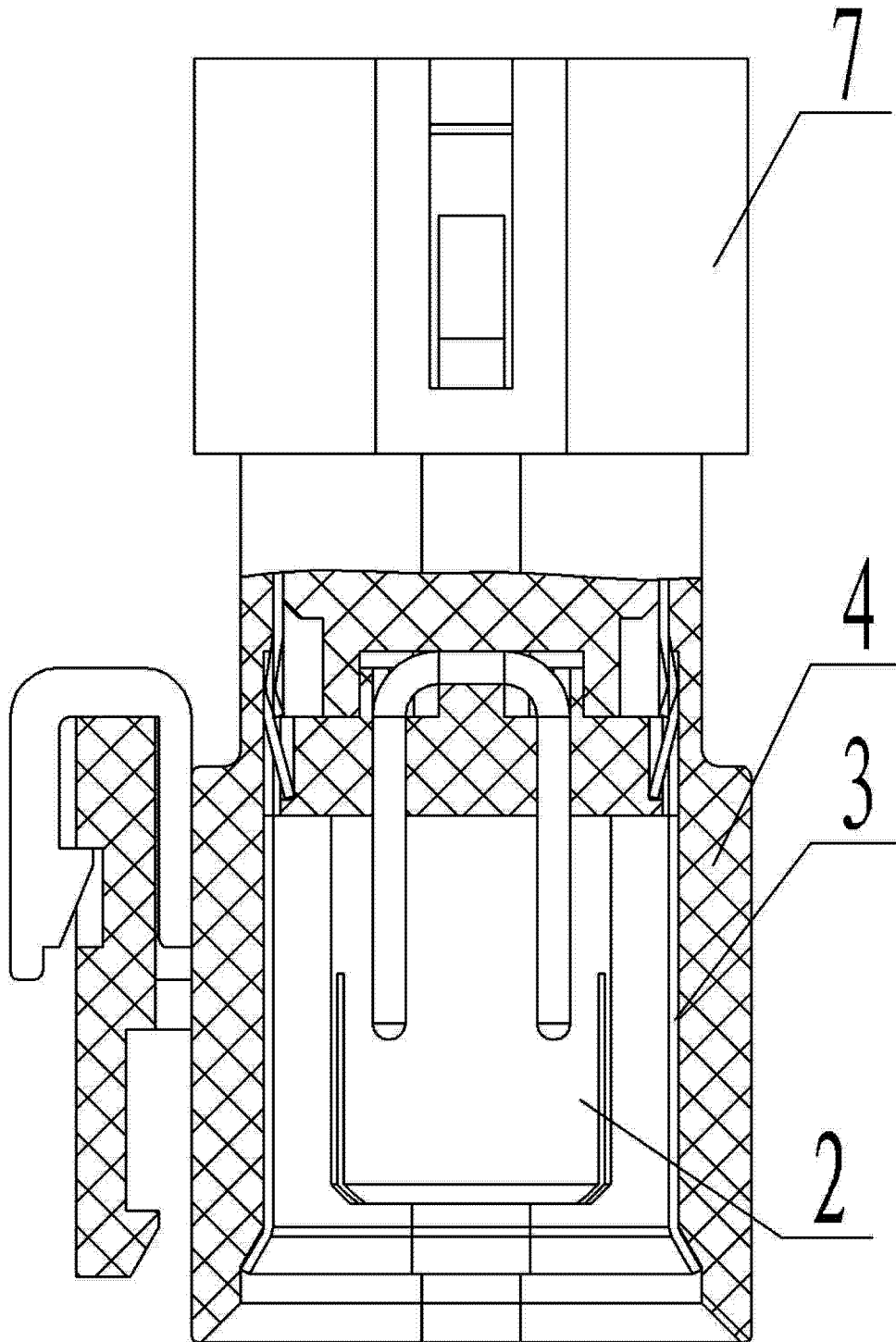


图 2

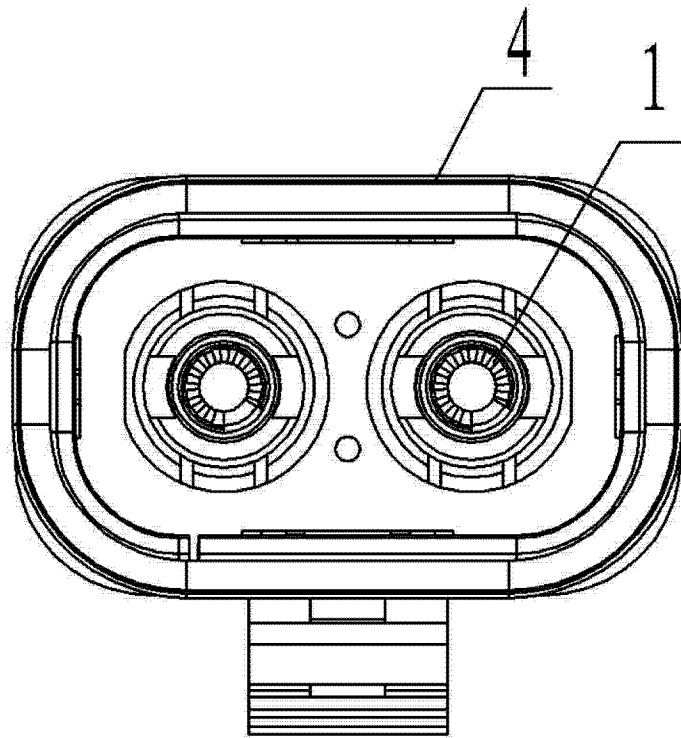


图 3

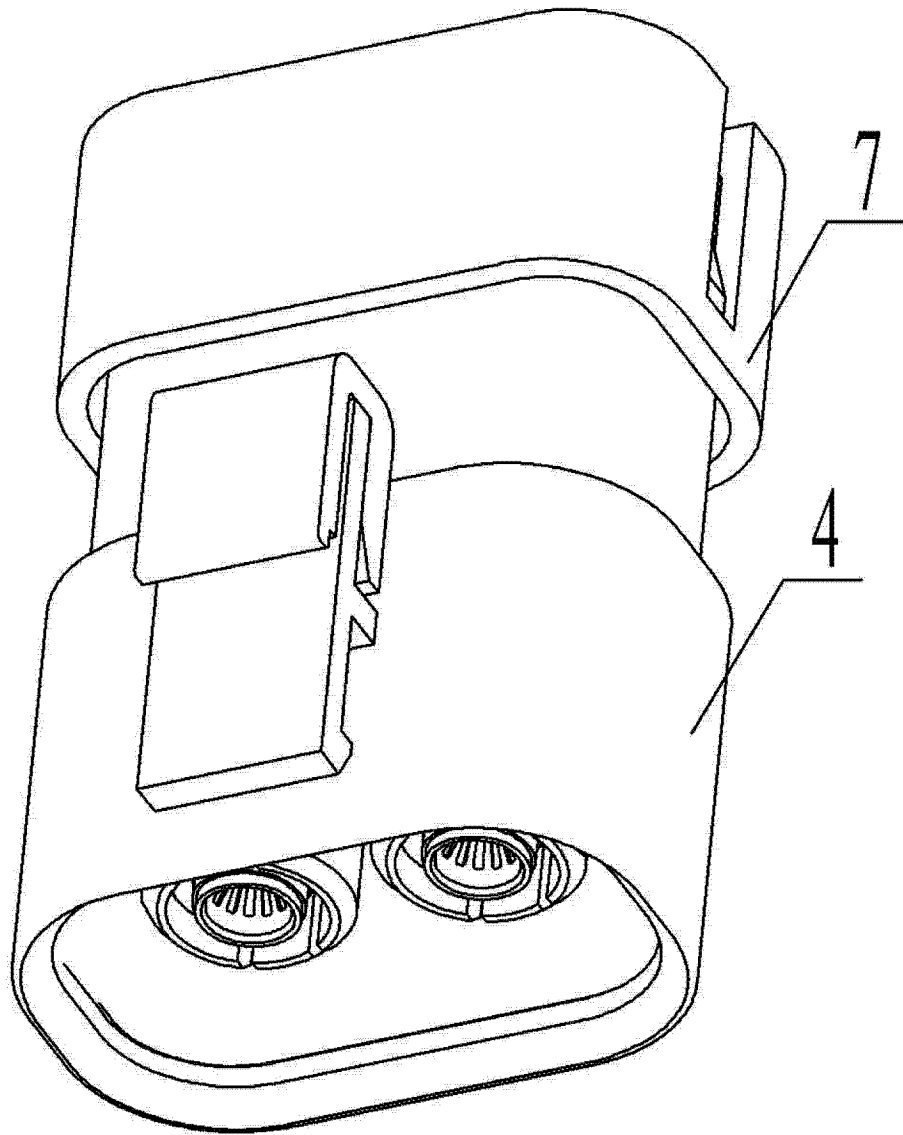


图 4

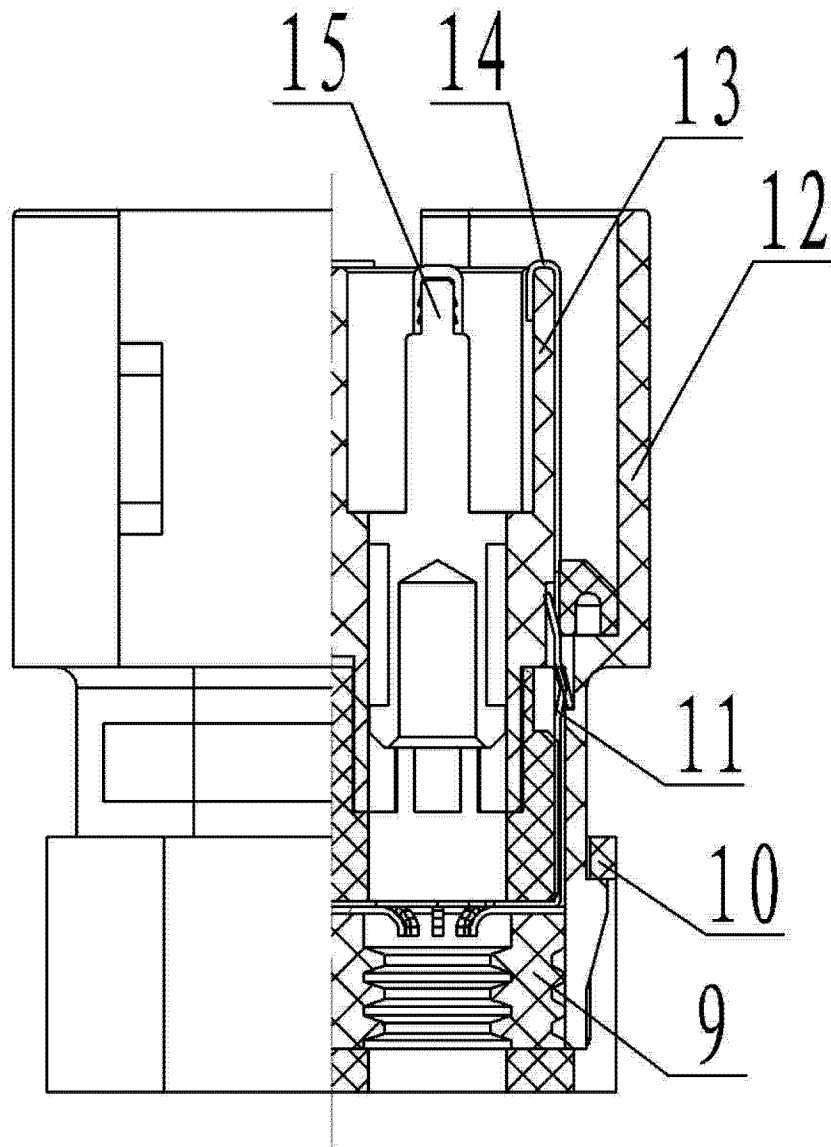


图 5

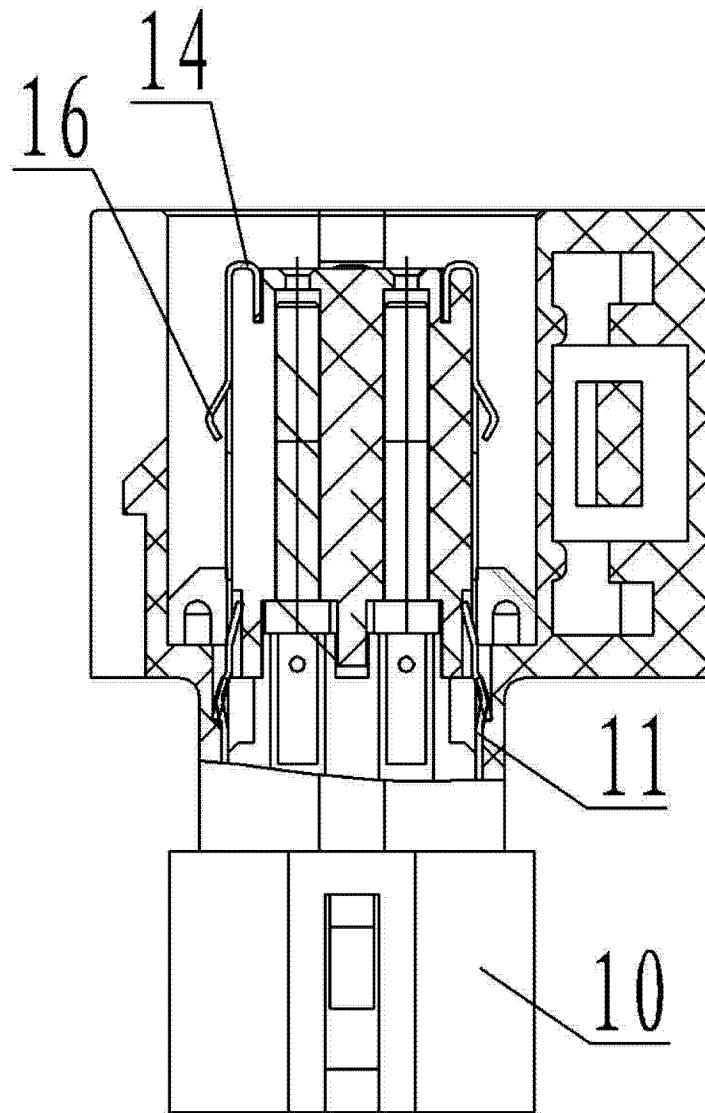


图 6

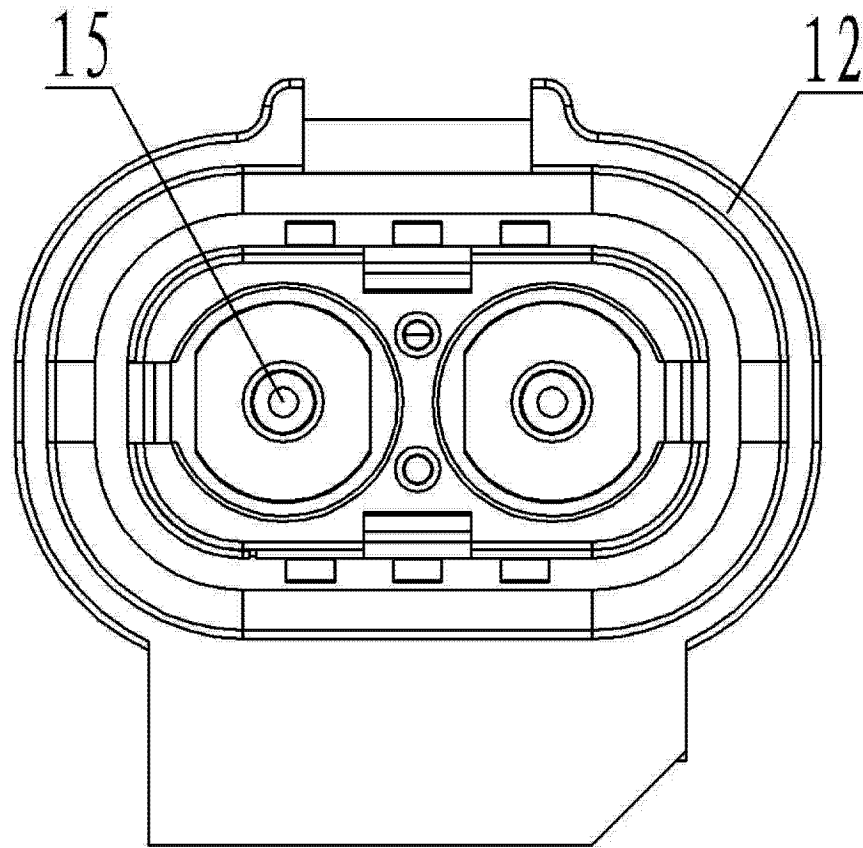


图 7

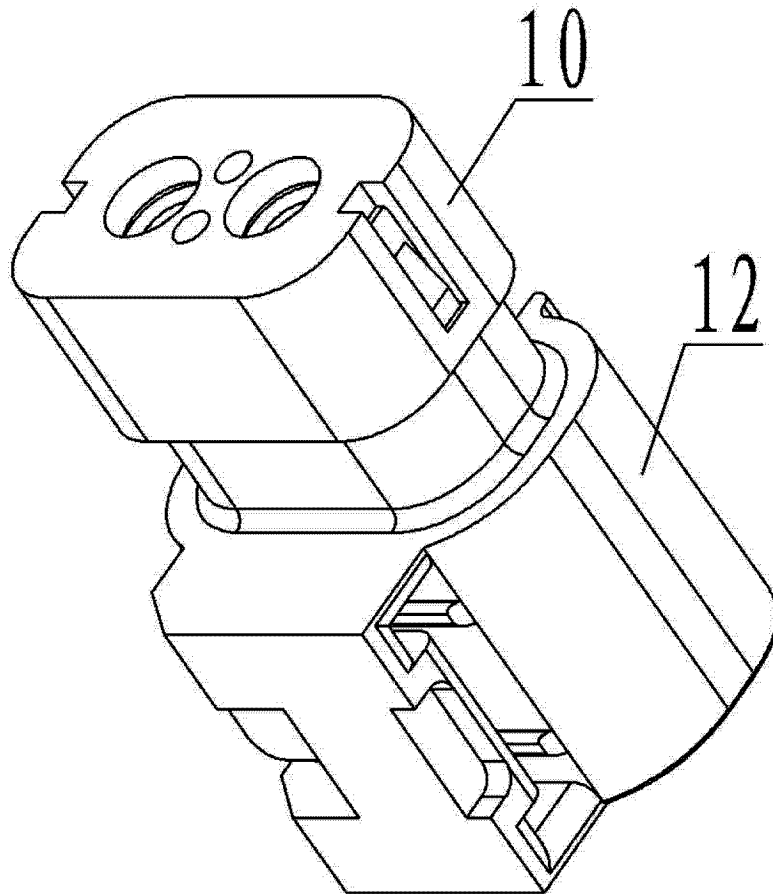


图 8