



(12)实用新型专利

(10)授权公告号 CN 211796118 U

(45)授权公告日 2020.10.30

(21)申请号 201922041760.8

(22)申请日 2019.11.22

(73)专利权人 福建洁博利厨卫科技有限公司
地址 350000 福建省福州市仓山区建新镇
红江路2号金山工业集中区浦上工业
园B区54#楼厂房二层

(72)发明人 李达良

(74)专利代理机构 福州市鼓楼区京华专利事务
所(普通合伙) 35212

代理人 林燕

(51)Int.Cl.

A47K 7/08(2006.01)

A47K 7/04(2006.01)

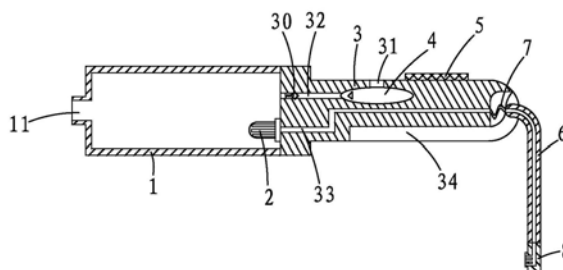
权利要求书1页 说明书3页 附图2页

(54)实用新型名称

一种便携式清洗器

(57)摘要

本实用新型提供了一种便携式清洗器,包括储液瓶、过滤装置、壳体、微型气泵、控制按钮面板、导液管、转接管与喷头,壳体开设有进气通道、出气通道以及输液通道,微型气泵固设于壳体的内部,微型气泵的进气端与进气通道连通,微型气泵的出气端与出气通道连通;过滤装置与壳体固定连接,过滤装置的出口与输液通道连通,过滤装置的入口与储液瓶连通,出气通道还与储液瓶连通,储液瓶开设有注液口,注液口与盖子通过螺纹锁紧连接;导液管通过转接管与输液通道连通。本实用新型的优点在于:方便对储液瓶进行补充水,具有净水过滤功能,提高喷水的水质;通过控制按钮面板进行自动喷水的操作,喷头的角度可调节,方便用户使用;产品精巧,方便携带。



1. 一种便携式清洗器,其特征在于:包括储液瓶、过滤装置、壳体、微型气泵、控制按钮面板、导液管、转接管与喷头,所述壳体开设有进气通道、出气通道以及输液通道,所述微型气泵固设于所述壳体的内部,所述微型气泵的进气端与所述进气通道连通,所述微型气泵的出气端与所述出气通道连通,所述控制按钮面板固设于所述壳体的外表面,所述控制按钮面板还与微型气泵电连接;所述储液瓶与所述壳体通过螺纹锁紧连接,所述过滤装置与所述壳体固定连接,所述过滤装置的出口与所述输液通道连通,所述过滤装置的入口与所述储液瓶连通,所述出气通道还与所述储液瓶连通,所述储液瓶开设有注液口,所述注液口与盖子通过螺纹锁紧连接;所述导液管的一端铰接于所述壳体,所述导液管通过所述转接管与所述输液通道连通,所述导液管的另一端固设有所述喷头。

2. 如权利要求1所述的一种便携式清洗器,其特征在于:所述壳体还开设有能容纳所述导液管与所述喷头的凹槽。

3. 如权利要求1所述的一种便携式清洗器,其特征在于:还包括接水软管,所述接水软管的一端与所述注液口通过螺纹锁紧连接,所述接水软管的另一端用于跟水源装置的出水口连接。

4. 如权利要求3所述的一种便携式清洗器,其特征在于:还包括电磁阀,所述电磁阀固设于所述输液通道,所述控制按钮面板还与所述电磁阀电连接。

5. 如权利要求1所述的一种便携式清洗器,其特征在于:所述过滤装置的滤芯为中空纤维超滤膜。

6. 如权利要求1所述的一种便携式清洗器,其特征在于:还包括单向止回阀,所述单向止回阀设置于所述出气通道。

一种便携式清洗器

【技术领域】

[0001] 本实用新型涉及肢体清洗设备技术领域,具体地涉及一种便携式清洗器。

【背景技术】

[0002] 日常生活中,对儿童屁屁、孕妇私处、女性日常私处、痔疮患者部位等清洁主要采用纸,清洁效果差,需要多次用纸擦拭,容易损伤皮肤,很不方便;而到浴室直接使用花洒冲洗,不可避免地会弄湿衣服,这更换衣服占用很多时间,而且耗费了大量的水资源。

【实用新型内容】

[0003] 为克服现有设备存在的缺陷,本实用新型在于提供一种便携式清洗器,方便用户对身体部位进行清洗,先过滤净水,再自动喷水,用水节约。

[0004] 本实用新型是这样实现的:一种便携式清洗器,包括储液瓶、过滤装置、壳体、微型气泵、控制按钮面板、导液管、转接管与喷头,所述壳体开设有进气通道、出气通道以及输液通道,所述微型气泵固设于所述壳体的内部,所述微型气泵的进气端与所述进气通道连通,所述微型气泵的出气端与所述出气通道连通,所述控制按钮面板固设于所述壳体的外表面,所述控制按钮面板还与微型气泵电连接;所述储液瓶与所述壳体通过螺纹锁紧连接,所述过滤装置与所述壳体固定连接,所述过滤装置的出口与所述输液通道连通,所述过滤装置的入口与所述储液瓶连通,所述出气通道还与所述储液瓶连通,所述储液瓶开设有注液口,所述注液口与盖子通过螺纹锁紧连接;所述导液管的一端铰接于所述壳体,所述导液管通过所述转接管与所述输液通道连通,所述导液管的另一端固设有所述喷头。

[0005] 进一步地,所述壳体还开设有能容纳所述导液管与所述喷头的凹槽。

[0006] 进一步地,还包括接水软管,所述接水软管的一端与所述注液口通过螺纹锁紧连接,所述接水软管的另一端用于跟水源装置的出水口连接。

[0007] 进一步地,还包括电磁阀,所述电磁阀固设于所述输液通道,所述控制按钮面板还与所述电磁阀电连接。

[0008] 进一步地,所述过滤装置的滤芯为中空纤维超滤膜。

[0009] 进一步地,还包括单向止回阀,所述单向止回阀设置于所述出气通道。

[0010] 本实用新型的优点在于:方便对储液瓶进行补充水,具有净水过滤功能,提高喷水的水质;通过控制按钮面板进行自动喷水的操作,喷头的角度可调节,方便用户使用;产品精巧,方便携带;在需要大量清洗时,使用配置接水软管与水源装置连接,避免频繁补水,用户体验度高。

【附图说明】

[0011] 下面参照附图结合实施例对本实用新型作进一步的说明。

[0012] 图1是本实用新型实施例一的便携式清洗器的内部结构示意图。

[0013] 图2是本实用新型实施例一的便携式清洗器的外观结构示意图。

[0014] 图3是图2的导液管旋转角度后的状态示意图。

[0015] 图4是本实用新型实施例二的便携式清洗器的结构示意图。

[0016] 图中标记:储液瓶1,注液口11,盖子12,过滤装置2,壳体3,进气通道31,出气通道32,输液通道33,凹槽34,微型气泵4,控制按钮面板5,导液管6,转接管7,喷头8,接水软管9,水源装置10,电磁阀20,单向止回阀30。

【具体实施方式】

[0017] 参阅图1至图3,本实用新型的便携式清洗器的实施例一。

[0018] 本实用新型包括储液瓶1、过滤装置2、壳体3、微型气泵4、控制按钮面板5、导液管6、转接管7与喷头8,所述壳体3开设有进气通道31、出气通道32以及输液通道33,所述微型气泵4固设于所述壳体3的内部,所述微型气泵4的进气端与所述进气通道31连通,所述微型气泵4的出气端与所述出气通道32连通,所述控制按钮面板5固设于所述壳体3的外表面,所述控制按钮面板5还与微型气泵4电连接;用户通过在控制按钮面板5上的操作,MCU控制微型气泵4的启动与停止以及气压大小;外界的空气进入壳体3的进气通道31,在微型气泵4的驱动下,空气流入出气通道32,然后流向储液瓶1。根据不同的人如成人、儿童、老人、女性等调节控制按钮面板,产生对应的洒水喷水压力的力度。

[0019] 所述储液瓶1与所述壳体3通过螺纹锁紧连接,通过旋紧旋松,方便更换储液瓶1;所述过滤装置2与所述壳体3固定连接,所述过滤装置2的滤芯为中空纤维超滤膜,也可以为其他净水器所采用的滤芯材料,过滤装置2为现有技术产品,所述过滤装置2的出口与所述输液通道33连通,所述过滤装置2的入口与所述储液瓶1连通,这样储液瓶1中的水会先经过过滤装置2进行过滤,滤掉杂质后的水进入输液通道33。

[0020] 还包括单向止回阀,所述单向止回阀设置于所述出气通道。当气泵停止产生气压时,防止储液瓶中的水反流至气泵。

[0021] 所述出气通道32还与所述储液瓶1连通,所述储液瓶1开设有注液口11,所述注液口11与盖子12通过螺纹锁紧连接;在需要补水时,卸下盖子12,往注液口11补充水,然后旋紧盖子12。所述导液管6的一端铰接于所述壳体3,所述导液管6通过所述转接管7与所述输液通道33连通,所述导液管6的另一端固设有所述喷头8;输液通道33中的水就经过转接管7、导液管6再从喷头8喷出。导液管6的角度可调整,其旋转角度为 0° 至 180° ,转接管7为橡胶等柔性材质,转接管7配合导液管6的角度调整进行相应弯曲从而完成水的转送。所述壳体3还开设有能容纳所述导液管6与所述喷头8的凹槽34,这样方便导液管6的折叠,节约空间。

[0022] 在本实用新型的使用过程中,将储液瓶1的位置高于壳体3,微型水泵启动后,空气就进入储液瓶1,推动储液瓶1中的水流向过滤装置2、再流进输液通道33、最后经过导液管6从喷头8喷出。控制按钮面板5还具有定时功能,可设置60秒后,控制按钮面板5就自动关闭微型水泵,停止喷水。

[0023] 参阅图4,本实用新型的便携式清洗器的实施例二。

[0024] 还包括接水软管9,所述接水软管9的一端与所述注液口11通过螺纹锁紧连接,所述接水软管9的另一端用于跟水源装置10的出水口连接。水源装置10可以为自来水管的水龙头、水箱的出水口等。这样在需要大量清洗时,就避免了频繁补水。

[0025] 还包括电磁阀20,所述电磁阀20固设于所述输液通道33,所述控制按钮面板5还与

所述电磁阀20电连接。用户通过控制按钮面板5控制电磁阀20的开启与关闭,当电磁阀20的阀门开启时,输液通道33中的水就能进行流动,从而进行喷水操作;当电磁阀20的阀门关闭时,输液通道33中的水就不能流动,从而停止喷水。其它未述部分请参考本实用新型的实施例一。

[0026] 虽然以上描述了本实用新型的具体实施方式,但是熟悉本技术领域的技术人员应当理解,我们所描述的具体的实施例只是说明性的,而不是用于对本实用新型的范围的限定,熟悉本领域的技术人员在依照本实用新型的精神所作的等效的修饰以及变化,都应当涵盖在本实用新型的权利要求所保护的范围内。

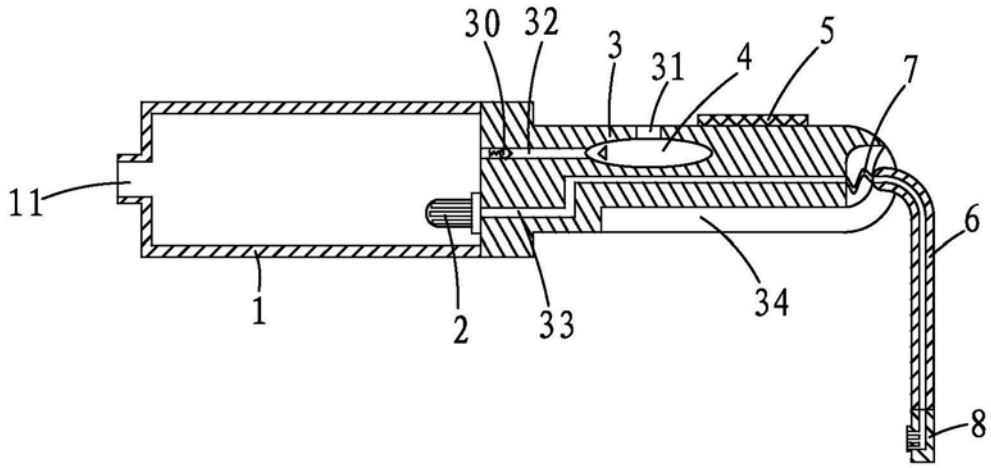


图1

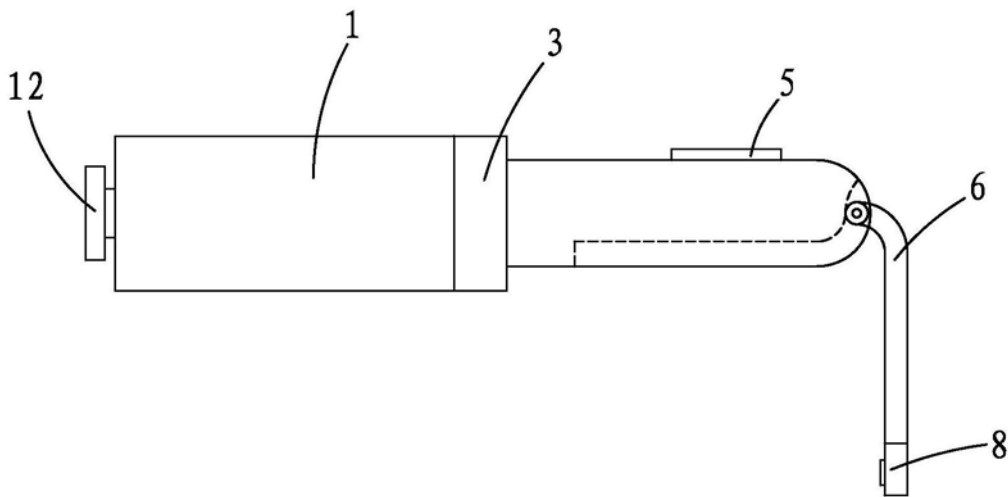


图2

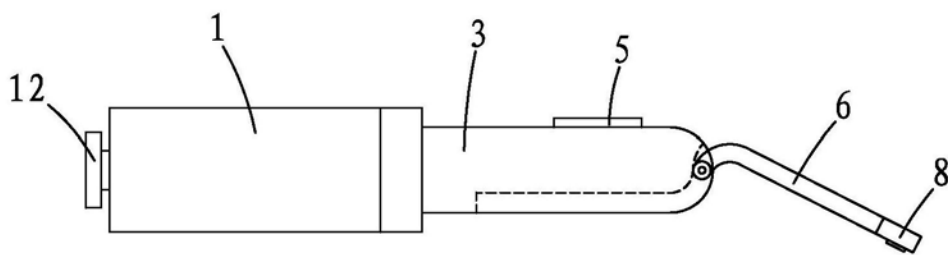


图3

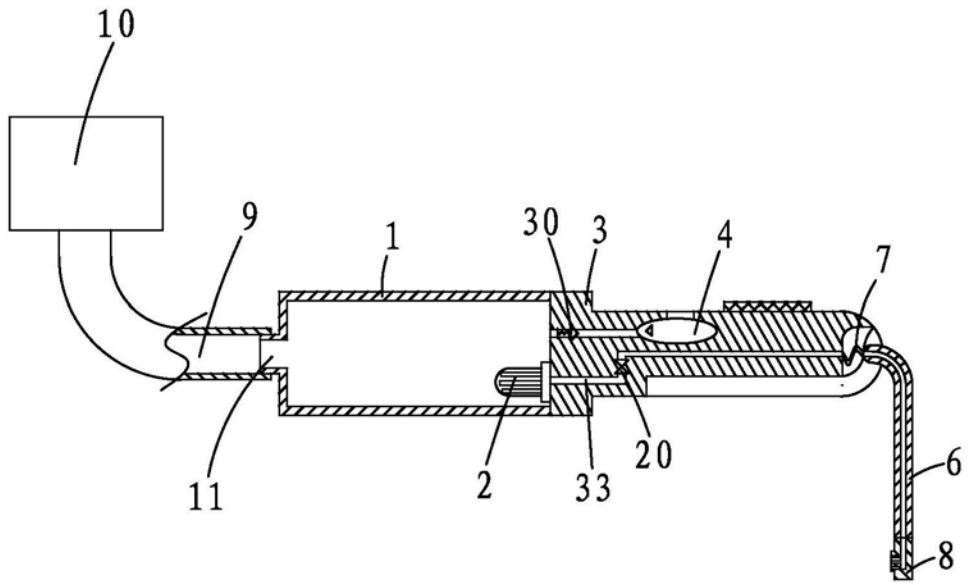


图4