

⑬ RÉPUBLIQUE FRANÇAISE  
INSTITUT NATIONAL  
DE LA PROPRIÉTÉ INDUSTRIELLE  
PARIS

⑪ N° de publication :  
(à n'utiliser que pour les  
commandes de reproduction)

**2 737 155**

⑫ N° d'enregistrement national : **95 09352**

⑤ Int Cl<sup>6</sup> : B 44 D 3/12

⑫

**DEMANDE DE BREVET D'INVENTION**

**A1**

⑫② Date de dépôt : 26.07.95.

⑫③ Priorité :

⑫④ Date de la mise à disposition du public de la demande : 31.01.97 Bulletin 97/05.

⑫⑤ Liste des documents cités dans le rapport de recherche préliminaire : *Se reporter à la fin du présent fascicule.*

⑫⑥ Références à d'autres documents nationaux apparentés :

⑦① Demandeur(s) : *NAROZNI PIERRE — FR.*

⑦② Inventeur(s) :

⑦③ Titulaire(s) :

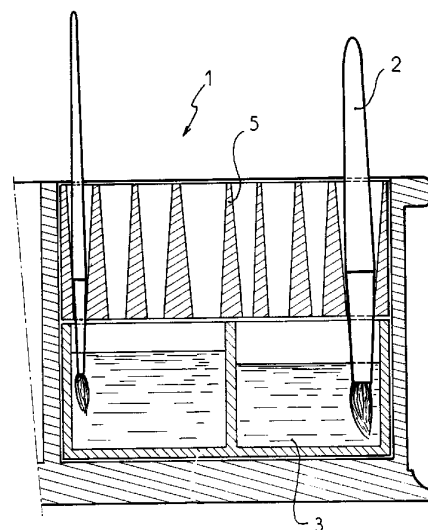
⑦④ Mandataire : *HAUTIER.*

⑤④ **RECIPIENT A PINCEAUX PERFECTIONNE.**

⑤⑦ Récipient compartiment (1) destiné à recevoir au moins un pinceau (2) ainsi que des produits pour peindre (3), tels que diluant (3), peintures.

D'une part, au moins un des compartiments comporte, en son sein, un moyen faisant office de support (5) en position sensiblement verticale pour les pinceaux (2). D'autre part, le moyen support (5) s'adapte aux différentes dimensions (diamètre, largeur...) et formes (ronde, carrée...) desdits pinceaux (2), de manière à ce que l'utilisateur puisse positionner ses pinceaux (2) dans le support (5) sans que les poils ne reposent sur le fond mais uniquement dans le produit pour peindre (3).

Application préférentielle aux récipients contenant du diluant.



**FR 2 737 155 - A1**



La présente invention a pour objet un récipient à pinceaux perfectionné. Celui-ci, quelles que soient les dimensions des pinceaux, permet leur bon positionnement par l'intermédiaire d'un moyen faisant office de support.

5        *L'état de la technique peut être défini par plusieurs documents.*

*Parmi ceux-ci, le document EP-A-0.406.209 propose un poste de travail mobile pour un peintre ou analogue, qui comprend un cadre ainsi qu'un plateau pour maintenir les récipients à*  
10 *peinture, tels qu'un bac à peinture, aussi bien que des outils, accessoires et des objets personnels de peintre. Le plateau peut être segmenté ou divisé en compartiments pour des bacs à peinture et pour des objets variés. Les pieds sont montés d'une façon pivotante sur le cadre pour faciliter l'entreposage et le*  
15 *transport, et les pieds peuvent prendre des positions d'entreposage ou d'une façon dressée. Un couvercle amovible est prévu pour le plateau et peut être disposé entre les pieds pour supporter davantage ces derniers et pour servir de support lors de l'utilisation du poste mobile de travail.*

20        *Le document FR-A-2.705.281 a trait à un dispositif adaptable sur des pots de peinture et similaires pour le maintien de pinceaux qui est remarquable en ce qu'il comprend une plaque-support de fond agencée avec des crochets de fixation, ladite plaque-support de fond se prolongeant par l'avant par une forme*  
25 *grillagée horizontale ou inclinée constituant d'une part une zone d'appui de la partie "poils" des pinceaux, et d'autre part formant racloir pour permettre l'égouttage de ces derniers à travers les ouvertures formées sur la forme grillagée, ledit dispositif étant disposé à l'intérieur du pot de peinture ou réceptacle analogue.*

30        *Le document EP-A-0.379.294 revendique un récipient qui est destiné à un pinceau de peintre et comporte un corps et un couvercle. Le corps présente une base et une paroi s'élevant depuis cette base. Le couvercle comprend une ouverture au travers de laquelle passe le manchon du pinceau et, des moyens*  
35 *d'accrochage du manche sont disposés adjacents à l'ouverture. De cette façon le manche du pinceau peut se trouver au-delà du couvercle et la partie du pinceau lui-même peut être suspendue dans le corps au-dessus de la base du corps.*

      Ces trois documents proposent des solutions plus ou moins

semblables pour immobiliser des pinceaux au niveau de récipients à peinture.

Les deux premiers documents utilisent un plateau segmenté ou grillagé, sur lequel les pinceaux ou rouleaux sont posés.

5 Les éléments souples, tels que poils, mousse, qui permettent l'étalement de la peinture peuvent être détériorés par ce contact, et ce d'autant plus qu'ils seront chargés de peinture.

De plus, cette disposition peut accélérer le séchage des pinceaux ou rouleaux, ce qui n'est pas le but recherché.

10 Le troisième et dernier document évite les inconvénients ci-dessus, néanmoins l'association continue entre le pinceau et le couvercle fait qu'à l'utilisation le peintre a son travail qui est masqué par ledit couvercle.

15 Il y a également la possibilité pour la peinture de couler le long du pinceau et de venir se stocker dans le couvercle, lorsque le peintre travaille au niveau d'un plafond.

Il découle de ceci qu'il y a des risques de salissures et d'imprécisions dans le travail fourni.

20 A cet effet, la présente invention concerne un récipient compartimenté destiné à recevoir au moins un pinceau ainsi que des produits pour peindre, tels que diluants, peintures, caractérisé par le fait qu'au moins un des compartiments comporte, en son sein, un moyen faisant office de support en position sensiblement verticale pour les pinceaux, et que le moyen support s'adapte aux  
25 différentes dimensions (diamètre, largeur...) et formes (ronde, carrée...) desdits pinceaux, de manière à ce que l'utilisateur puisse positionner ses pinceaux dans le support sans que les poils ne reposent sur le fond mais uniquement dans le produit pour peindre.

30 Le moyen support est constitué par une grille formée d'un cadre adapté au contour du compartiment renfermant des barreaux ; les barreaux et le cadre délimitent des fentes où les pinceaux de toutes dimensions et formes sont insérés.

35 Chaque barreau a une forme de trapèze, en coupe transversale, dont la grande base est située vers le bas ; les pinceaux de toutes dimensions et formes, qui sont insérés, sont coincés en position dans les fentes.

Selon un autre mode de réalisation, la grille comporte d'autres barreaux en position transversale aux barreaux de la

grille ; l'ensemble des barreaux et le cadre délimite des trous où les pinceaux de toutes dimensions et formes sont insérés.

Selon une première variante de réalisation, les trous sont en forme de tronc de cône.

5 Selon une seconde variante de réalisation, les trous sont en forme de tronc de pyramide.

Les écarts entre les barreaux d'une même grille sont variables.

10 Le diamètre ou la largeur des trous d'une même grille est variable.

Le compartiment, qui est équipé du support de pinceaux, est également pourvu d'un bac amovible destiné à recevoir le produit pour peindre.

15 Les parois constituant le cadre de la grille sont placées dans le prolongement des parois verticales du bac sous-jacent.

Les dessins ci-joints sont donnés à titre d'exemples indicatifs et non limitatifs. Ils représentent un mode de réalisation préféré selon l'invention. Ils permettront de comprendre aisément l'invention.

20 La figure 1 représente une vue en coupe longitudinale d'une partie du récipient selon l'invention, et plus précisément d'un compartiment contenant au fond un bac amovible et au-dessus un moyen support de pinceaux, le bac et le moyen étant représentés une seconde fois en vue fantôme après leur sortie du récipient  
25 compartimenté.

La figure 2 représente une vue latérale avec une coupe partielle et longitudinale du moyen support.

La figure 3 représente une vue de dessus du moyen support de pinceaux.

30 La figure 4 représente une vue latérale avec une coupe partielle et longitudinale du bac amovible.

La figure 5 représente une vue de dessus du bac amovible.

35 La figure 6 représente une vue en coupe longitudinale d'une partie du récipient, et plus précisément d'un compartiment contenant au fond le bac amovible, renfermant du diluant, et au-dessus le moyen support immobilisant des pinceaux.

La figure 7 représente une vue de face du récipient compartimenté selon l'invention, les compartiments ne contenant ni bac amovible, ni moyen support.

Enfin, la figure 8 représente une vue de dessus du récipient compartimenté selon la figure 7.

La présente invention concerne un récipient compartimenté 1 perfectionné.

5 Il permet de recevoir des pinceaux 2 qui sont variables en nombre, en diamètre, en taille, etc.

Cette fonctionnalité multiple est due à la présence, dans la partie supérieure du compartiment 4 du récipient 1, d'un moyen support 5 pouvant recevoir et s'adapter aux différents pinceaux  
10 2 qui y sont immobilisés.

En fait, le compartiment 4 qui reçoit le moyen support 5 est une cavité de forme parallélépipédique dont une des faces est ouverte pour permettre l'introduction ou la sortie selon F1 du moyen support 5, comme cela est bien représenté à la figure 1.

15 En fait, le moyen support 5 est situé en position haute du compartiment 4 ce qui crée un espace dans le fond dudit compartiment 4. Cet espace est mis à profit pour mettre en place un bac amovible 10 dont la présence permet de contenir le produit pour peindre 3, par exemple sur la figure 6, du diluant.

20 Ce bac 10 est amovible et peut être sorti selon F2 de la figure 1.

En fait, le moyen support 5 est constitué par une grille 5 qui est essentiellement constituée par un cadre 6 placé sur la périphérie de la grille 5, comme on le voit sur les figures 2 et  
25 3, le cadre 6 délimitant un espace où sont placés des barreaux 7 parallèles les uns par rapport aux autres, ce qui engendre la présence de fentes 8.

Le moyen support 5 permet une adaptation à tous types de pinceaux 2 du fait que les barreaux ont une forme en coupe  
30 transversale qui est celle d'un trapèze.

L'ensemble des barreaux et de leur forme trapézoïdale en coupe transversale est orienté de la même façon, c'est-à-dire que toutes les grandes bases 9 des barreaux 7 sont situées vers le bas.

35 De ce fait, les fentes 8 ont des bords latéraux qui sont convergents vers le fond du récipient 1 lorsque le moyen support 5 est mis en place.

Cet entonnoir va permettre le bon positionnement des pinceaux 2 comme c'est le cas sur la figure 5.

Ce bon positionnement est dû à la combinaison des deux éléments suivants. D'une part, il faut que les poils des pinceaux 2 ne soient pas en contact avec le fond du récipient 1 ou, comme c'est le cas sur la figure 6, avec le bac amovible 10. D'autre  
5 part, il faut que ces poils soient en contact uniquement avec les produits pour peindre 3, par exemple du diluant 3.

Il est aisé de comprendre en étudiant les figures 1, 3, 5 et 6, que les parois 12 du cadre 6 sont placées dans le prolongement longitudinal des parois verticales 11 du bac 10.

10 Les figures 7 et 8 montrent le récipient compartimenté 1 dans un mode de réalisation complet mais non limitatif.

Sur ces figures, le récipient 1 n'est pas pourvu de moyen support 5 et de bac amovible 10.

Néanmoins, pour la bonne réalisation de l'invention, si le  
15 bac amovible 10 n'est pas obligatoire, le moyen support 5 est, bien entendu, nécessaire pour permettre le bon positionnement des pinceaux.

Dans le cas où le bac 10 est absent, il sera nécessaire que  
20 l'intérieur du compartiment 4, qui reçoit le moyen support 5, soit équipé d'un épaulement, non représenté sur les figures, ou de tout autre mode de blocage en position.

On remarque sur la figure 8 qu'il y a, au sein du récipient  
25 1, des cloisons internes 15 qui délimitent d'autres compartiments 13 et 14 pouvant permettre, par exemple, le stockage de produits de peinture ou de pinceaux de réserve ou ayant déjà été utilisés.

REFERENCES

1. Récipient compartimenté
2. Pinceau
3. Produit pour peindre ou diluant
- 5 4. Compartiment du récipient 1
5. Moyen support de pinceaux 2 ou grille
6. Cadre
7. Barreaux du cadre 6
8. Fentes
- 10 9. Grande base des barreaux
10. Bac amovible
11. Parois verticales du bac 10
12. Parois du cadre 6
13. Autre compartiment
- 15 14. Autre compartiment
15. Cloisons internes
- F1. Sortie du moyen support 5 par rapport au récipient 1
- F2. Sortie du bac 10 par rapport au récipient 1

REVENDEICATIONS

1. Récipient compartiment (1) destiné à recevoir au moins un pinceau (2) ainsi que des produits pour peindre (3), tels que diluant (3), peintures, caractérisé par le fait

5 qu'au moins un des compartiments (4) comporte, en son sein, un moyen faisant office de support (5) en position sensiblement verticale pour les pinceaux (2), et

que le moyen support (5) s'adapte aux différentes dimensions (diamètre, largeur...) et formes (ronde, carrée...) desdits pinceaux (2), de manière à ce que l'utilisateur puisse positionner ses pinceaux (2) dans le support (5) sans que les poils ne reposent sur le fond mais uniquement dans le produit pour peindre (3).

2. Récipient, selon la revendication 1, caractérisé par le fait

15 que le moyen support (5) est constitué par une grille (5) formée d'un cadre (6) adapté au contour du compartiment (4) renfermant des barreaux (7) ; les barreaux (7) et le cadre (6) délimitent des fentes (8) où les pinceaux (2) de toutes dimensions et formes sont insérés.

3. Récipient, selon la revendication 2, caractérisé par le fait

25 que chaque barreau (7) a une forme de trapèze, en coupe transversale, dont la grande base (9) est située vers le bas ; les pinceaux (2) de toutes dimensions et formes, qui sont insérés, sont coincés en position dans les fentes (8).

4. Récipient, selon la revendication 2, caractérisé par le fait

30 que la grille comporte d'autres barreaux en position transversale aux barreaux de la grille ; l'ensemble des barreaux et le cadre délimite des trous où les pinceaux (2) de toutes dimensions et formes sont insérés.

5. Récipient, selon la revendication 4, caractérisé par le fait

35 que les trous sont en forme de tronc de cône.

6. Récipient, selon la revendication 4, caractérisé par le fait

que les trous sont en forme de tronc de pyramide.

7. Récipient, selon l'une quelconque des revendications 2 ou



3, caractérisé par le fait

que les écarts entre les barreaux (7) d'une même grille (5) sont variables.

8. Récipient, selon l'une quelconque des revendications 4 à

5 6, caractérisé par le fait

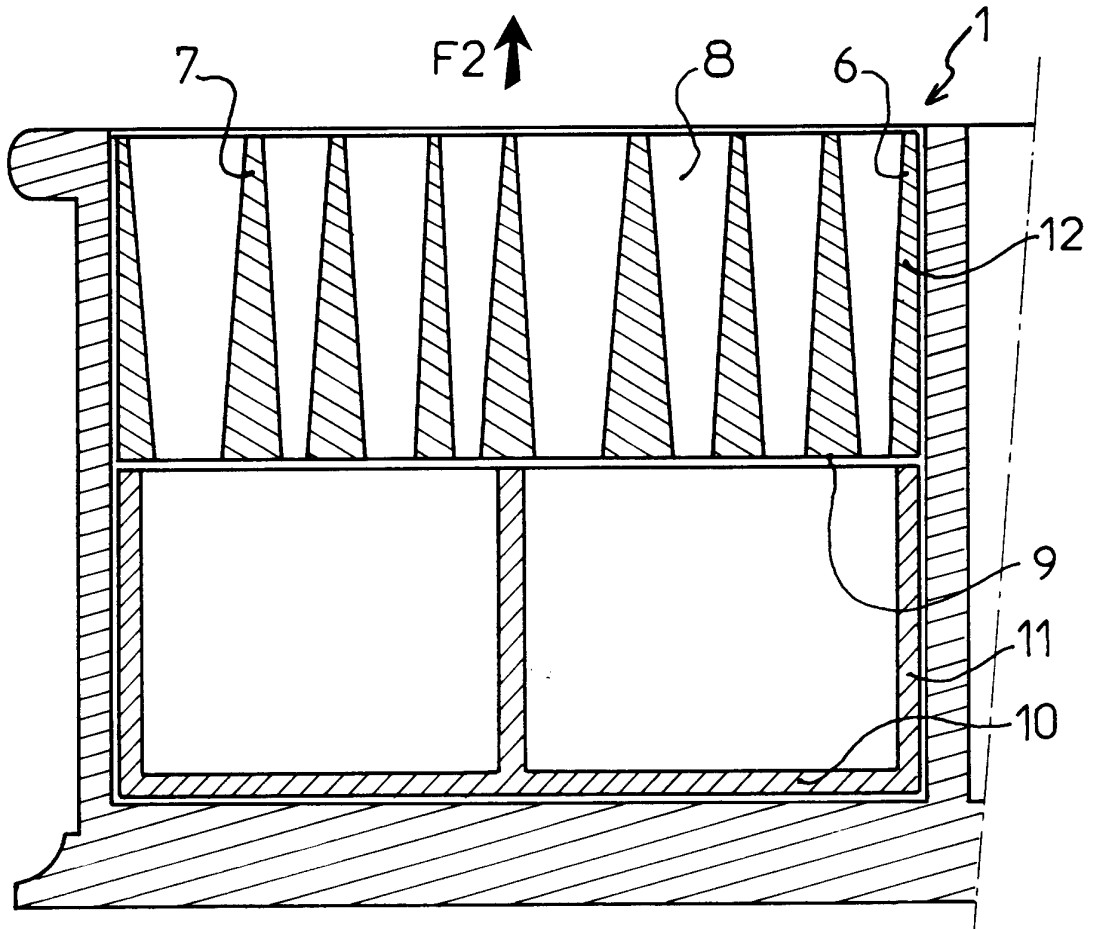
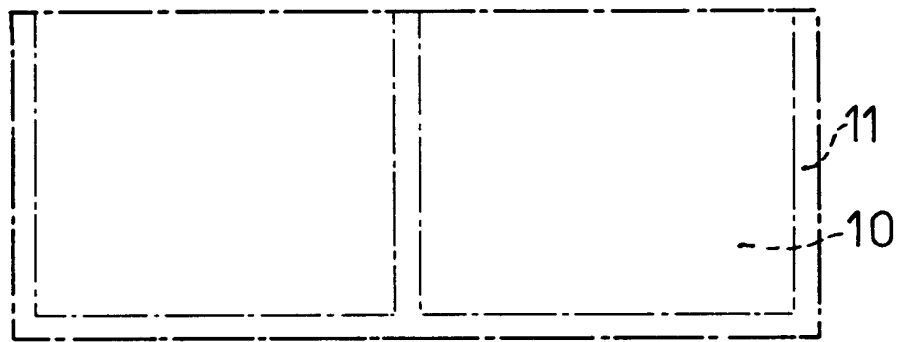
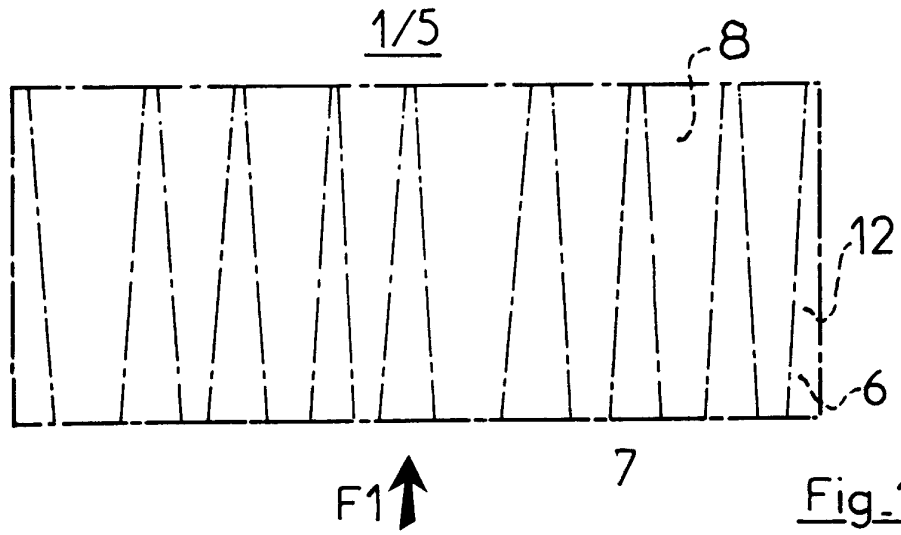
que le diamètre ou la largeur des trous d'une même grille sont variables.

9. Récipient, selon la revendication 1, caractérisé par le fait

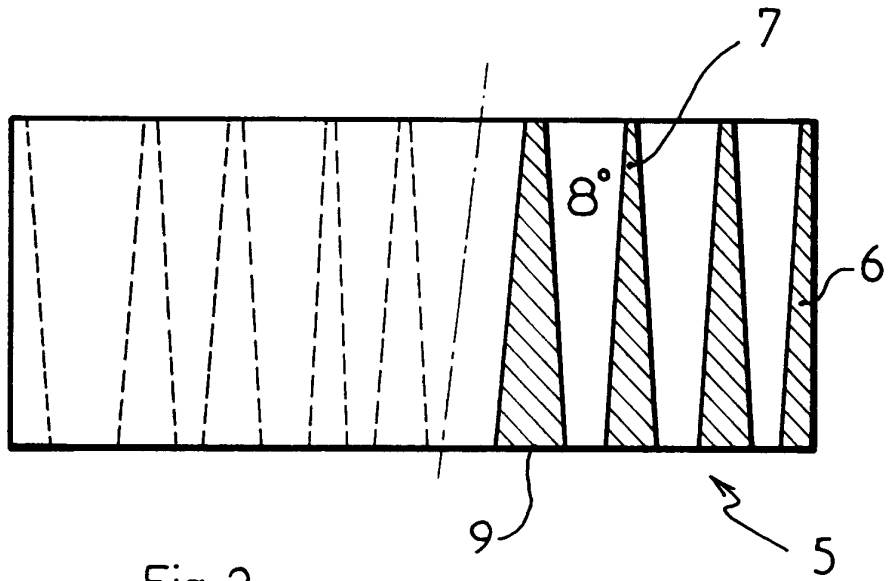
10 que le compartiment (4), qui est équipé du support (5) de pinceaux (2), est également pourvu d'un bac amovible (10) destiné à recevoir le produit pour peindre (3).

10. Récipient, selon les revendications 2 et 9, caractérisé par le fait

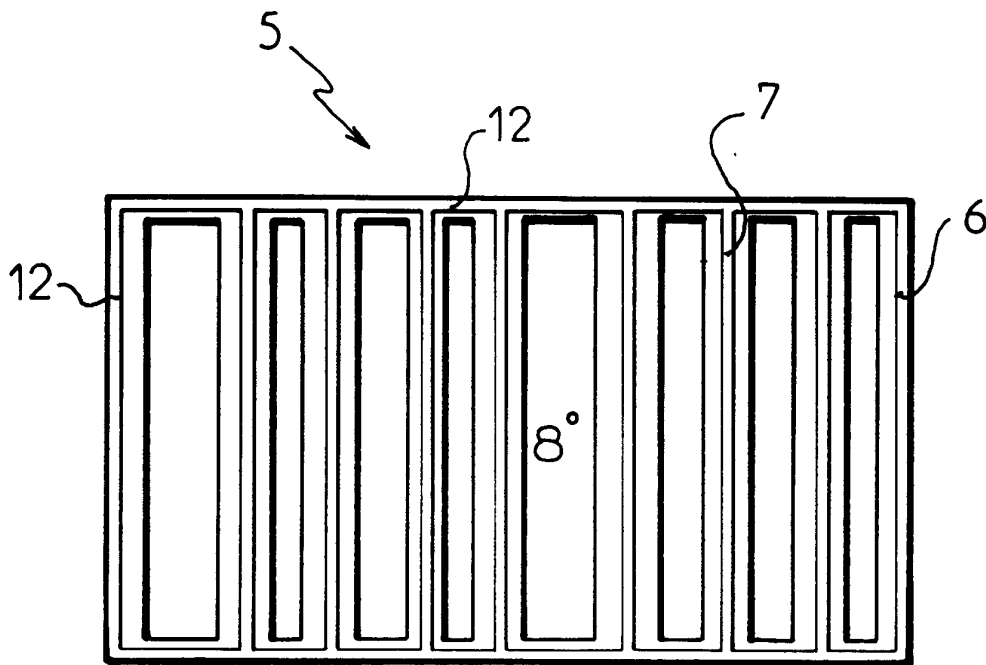
15 que les parois (12) constituant le cadre (6) de la grille (5) sont placées dans le prolongement des parois verticales (11) du bac (10) sous-jacent.



2 / 5

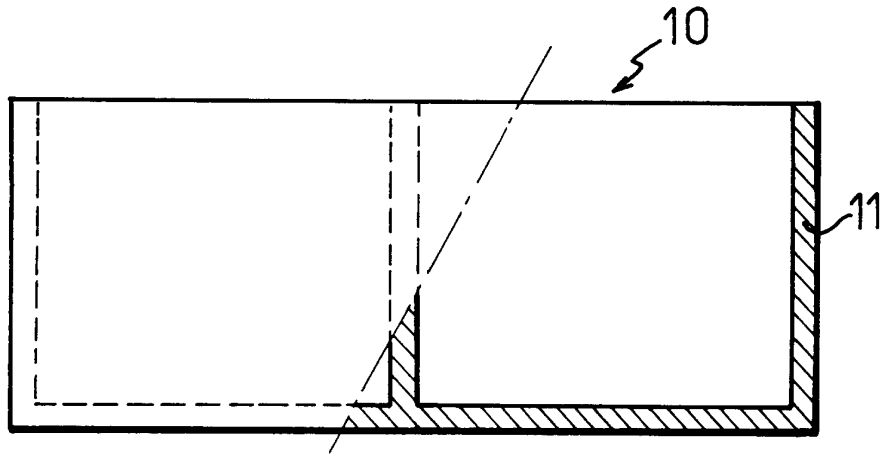


Fig\_2

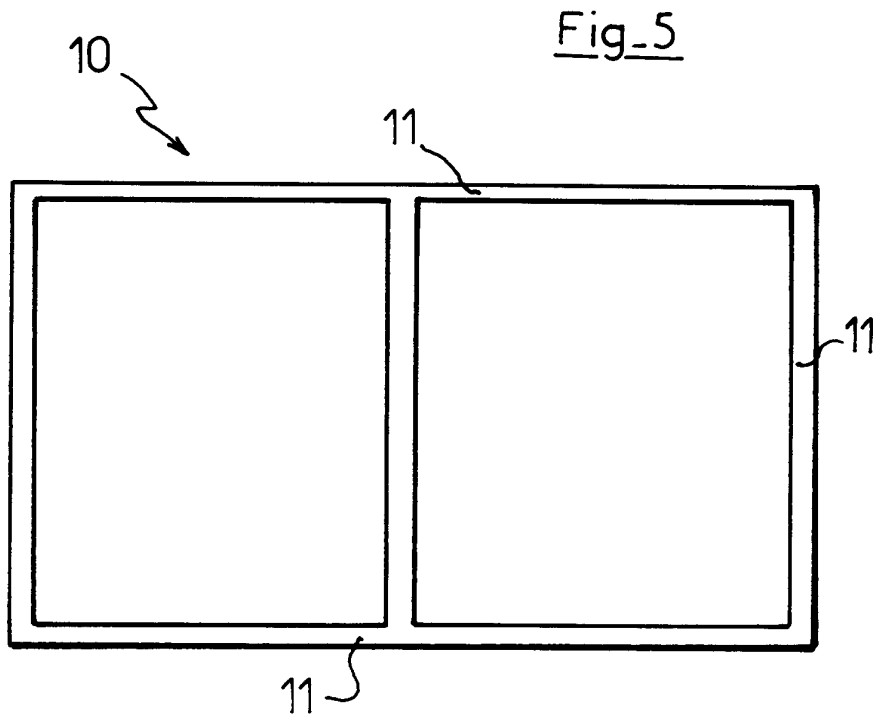


Fig\_3

3/5



Fig\_4



4/5

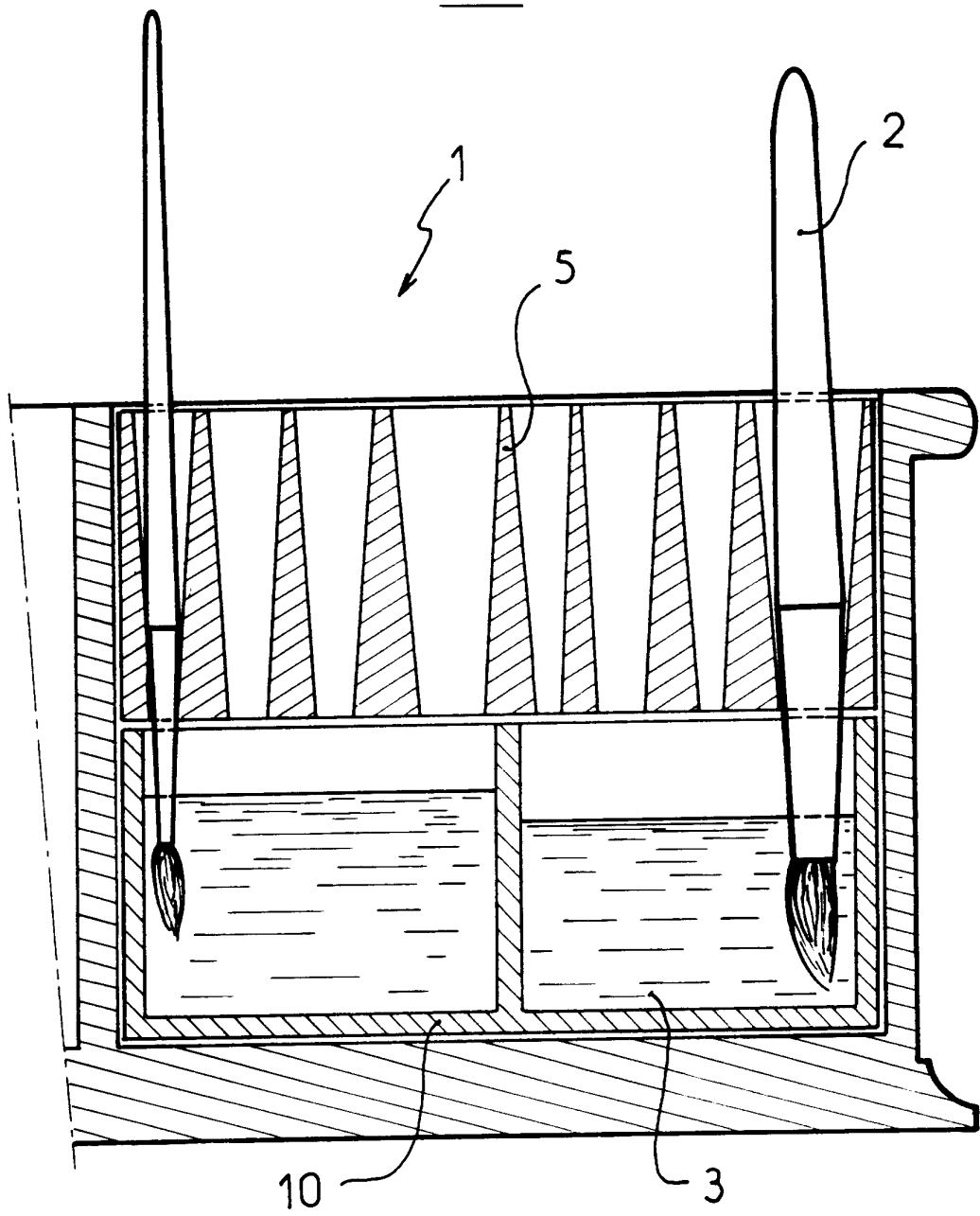


Fig.6

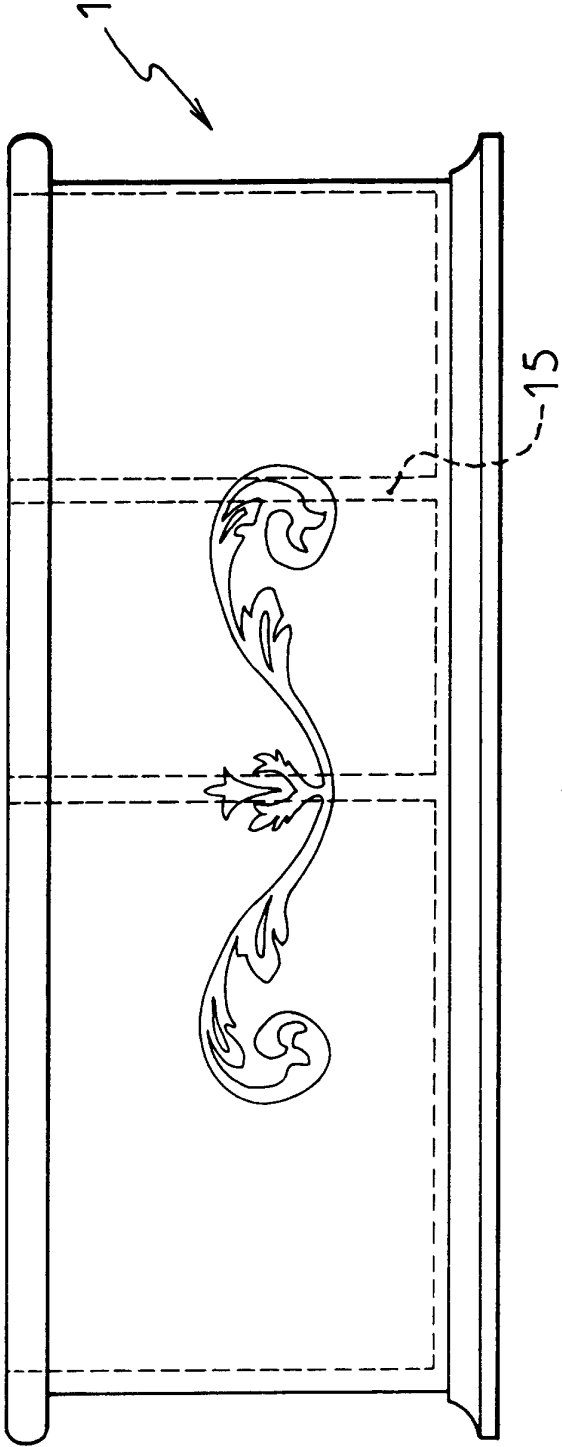


Fig. 7

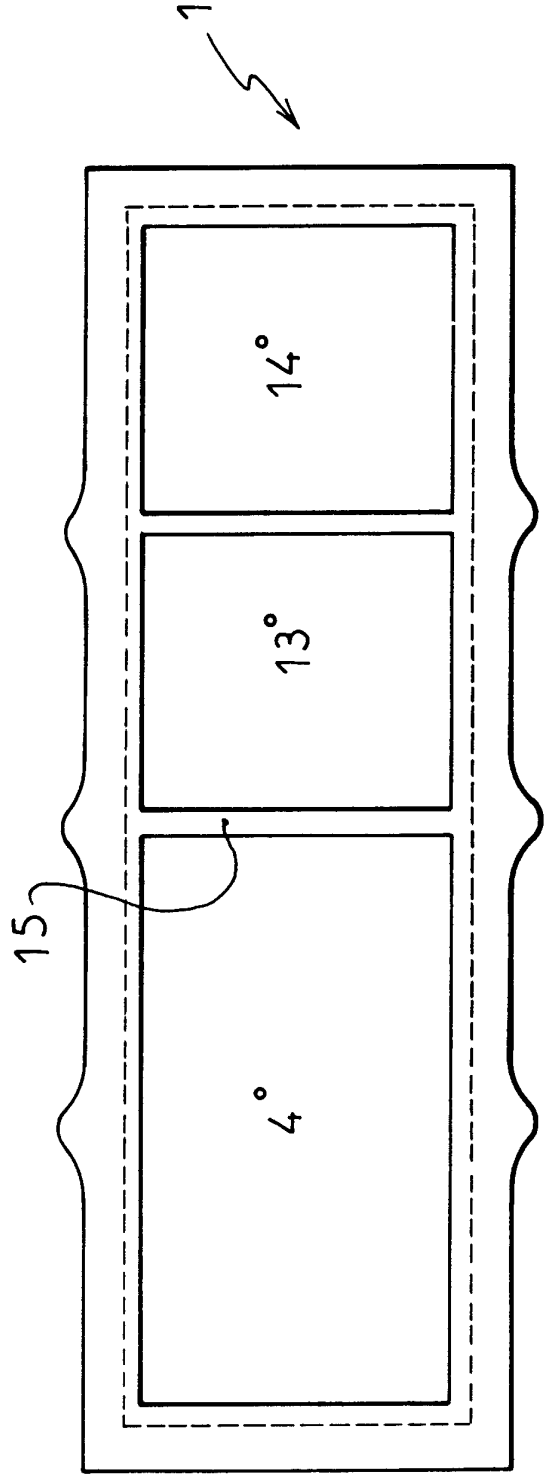


Fig. 8

DOCUMENTS CONSIDERES COMME PERTINENTS		Revendications concernées de la demande examinée
Catégorie	Citation du document avec indication, en cas de besoin, des parties pertinentes	
X	US-A-1 373 766 (O. C. SATHER) * page 1, ligne 90 - page 2, ligne 117 *	1,9
Y	---	2,3,5-8
X	US-A-2 646 808 (A. W. YENNE) * colonne 2, ligne 31 - colonne 3, ligne 11 *	1,9
X	US-A-1 800 151 (E. PEARSON) * page 1, ligne 50 - page 2, ligne 51 *	1,9
Y	CH-A-573 733 (H. SILBERNAGEL) * colonne 1, ligne 14 - colonne 2, ligne 33 *	2,3,5,6
Y	US-A-3 465 872 (E. J. STAPLETON) * colonne 2, ligne 27 - colonne 3, ligne 53 *	2,3,5-8
A	GB-A-2 069 829 (NORMAN SEENEY LIMITED) * page 1, ligne 28 - page 2, ligne 62 *	1,2,4,7,8
		DOMAINES TECHNIQUES RECHERCHES (Int. CL.6)
		B44D A46B
Date d'achèvement de la recherche		Examineur
12 Mars 1996		Doolan, G
<p><b>CATEGORIE DES DOCUMENTS CITES</b></p> <p>X : particulièrement pertinent à lui seul  Y : particulièrement pertinent en combinaison avec un autre document de la même catégorie  A : pertinent à l'encontre d'au moins une revendication ou arrière-plan technologique général  O : divulgation non-écrite  P : document intercalaire</p> <p>T : théorie ou principe à la base de l'invention  E : document de brevet bénéficiant d'une date antérieure à la date de dépôt et qui n'a été publié qu'à cette date de dépôt ou qu'à une date postérieure.  D : cité dans la demande  L : cité pour d'autres raisons  .....  &amp; : membre de la même famille, document correspondant</p>		