



(12) 实用新型专利

(10) 授权公告号 CN 215993179 U

(45) 授权公告日 2022.03.11

(21) 申请号 202121183377.7

(22) 申请日 2021.05.29

(73) 专利权人 西恩威(厦门)金属实业有限公司  
地址 361000 福建省厦门市集美区莲塘路  
93-99号

(72) 发明人 简键岩 简炳城 吴才舜

(74) 专利代理机构 南京普睿益思知识产权代理  
事务所(普通合伙) 32475  
代理人 何薇

(51) Int. Cl.

A47B 61/04 (2006.01)

A47B 43/00 (2006.01)

A47B 97/00 (2006.01)

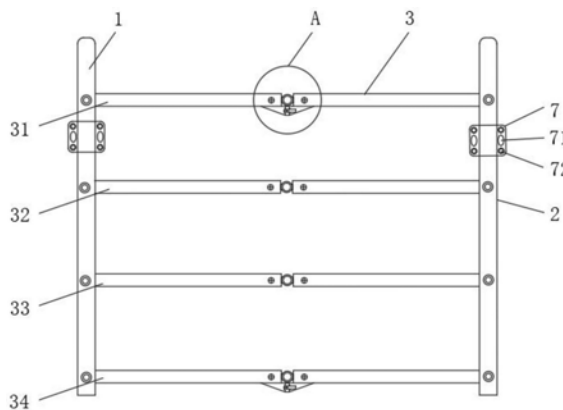
权利要求书1页 说明书3页 附图2页

(54) 实用新型名称

一种便携式磁性多功能折叠鞋架

(57) 摘要

本实用新型公开了一种便携式磁性多功能折叠鞋架,包括鞋架本体,所述鞋架本体由主架杆和置物板构成,所述主架杆为四组,所述主架杆之间固定连接置物板,所述置物板分为第一置物板,第二置物板,第三置物板和第四置物板,所述置物板由网板和转轴杆组成,所述网板为两组,所述网板通过连接柱套接在转轴杆表面,所述主架杆顶部设有横梁,所述横梁底部设有防滑垫,所述主架杆表面固定焊接安装板,涉及日常家居用品技术领域。该便携式磁性多功能折叠鞋架设计合理,结构稳固,通过其结构特征,可以灵活对鞋架摆放和挂置位置进行改变,满足使用者的不同需求,同时,可以将鞋架整体进行折叠收纳,减少占用空间,方便移动,给使用者带来便利,具有实用性。



1. 一种便携式磁性多功能折叠鞋架,其特征在于:包括鞋架本体(1),所述鞋架本体(1)由主架杆(2)和置物板(3)构成,所述主架杆(2)为四组,所述主架杆(2)之间固定连接置物板(3),所述置物板(3)分为第一置物板(31)、第二置物板(32)、第三置物板(33)和第四置物板(34),所述置物板(3)由网板(4)和转轴杆(5)组成,所述网板(4)为两组,所述网板(4)通过连接柱套接在转轴杆(5)表面,所述主架杆(2)顶部设有横梁(6),所述横梁(6)底部设有防滑垫(61),所述主架杆(2)表面固定焊接安装板(7)。

2. 根据权利要求1所述的一种便携式磁性多功能折叠鞋架,其特征在于:所述第一置物板(31)和第四置物板(34)顶部周边均设有磁条(8),所述磁条(8)呈对称分布。

3. 根据权利要求1所述的一种便携式磁性多功能折叠鞋架,其特征在于:所述第一置物板(31)和第四置物板(34)底部设有折叠装置(9),所述折叠装置(9)上设有锁紧件。

4. 根据权利要求1所述的一种便携式磁性多功能折叠鞋架,其特征在于:所述鞋架本体(1)侧面安装有防护网(10),所述防护网(10)两侧固定连接主架杆(2)。

5. 根据权利要求1所述的一种便携式磁性多功能折叠鞋架,其特征在于:所述安装板(7)上设有安装孔(71),所述安装孔(71)内部设有防护环(72)。

6. 根据权利要求1所述的一种便携式磁性多功能折叠鞋架,其特征在于:所述横梁(6)底部设有挂钩(11),所述挂钩(11)位于防滑垫(61)两侧。

## 一种便携式磁性多功能折叠鞋架

### 技术领域

[0001] 本实用新型涉及日常家居用品技术领域,具体为一种便携式磁性多功能折叠鞋架。

### 背景技术

[0002] 鞋架,是指人们用来放置、储存未用的鞋子,便于管理、取用鞋子的储物架子,它是现代家庭不可缺少的一项具有收纳功能家具,可以让我们事半功倍地摆脱鞋子繁多的,摆放混乱困扰,因此深受广大人群喜爱。

[0003] 但是,传统的鞋架多为支架和板块拼接而成,结构非常简单,稳固性差,无法进行折叠,占用了大量了空间,给使用者带来不便,此外,大多鞋架只能放置在地上使用,由于现代家庭不同的设计理念,对于鞋架的摆放也有不同的想法,因此具有局限性的传统鞋架就难以满足使用者的使用需求。

### 实用新型内容

[0004] (一)解决的技术问题

[0005] 针对现有技术的不足,本实用新型提供了一种便携式磁性多功能折叠鞋架,解决了传统的鞋架结构简单,稳固性差,无法进行折叠,占用了大量了空间,给使用者带来不便,而且只能放置在地上使用,摆放位置具有局限性,难以满足使用者的日常需求的问题。

[0006] (二)技术方案

[0007] 为实现以上目的,本实用新型通过以下技术方案予以实现:一种便携式磁性多功能折叠鞋架,包括鞋架本体,所述鞋架本体由主架杆和置物板构成,所述主架杆为四组,所述主架杆之间固定连接置物板,所述置物板分为第一置物板、第二置物板、第三置物板和第四置物板,所述置物板由网板和转轴杆组成,所述网板为两组,所述网板通过连接柱套接在转轴杆表面,所述主架杆顶部设有横梁,所述横梁底部设有防滑垫,所述主架杆表面固定焊接安装板。

[0008] 优选的,所述第一置物板和第四置物板顶部周边均设有磁条,所述磁条呈对称分布。

[0009] 优选的,所述第一置物板和第四置物板底部设有折叠装置,所述折叠装置上设有锁紧件。

[0010] 优选的,所述鞋架本体侧面安装有防护网,所述防护网两侧固定连接主架杆。

[0011] 优选的,所述安装板上设有安装孔,所述安装孔内部设有防护环。

[0012] 优选的,所述横梁底部设有挂钩,所述挂钩位于防滑垫两侧。

[0013] (三)有益效果

[0014] 本实用新型提供了一种便携式磁性多功能折叠鞋架。具备以下有益效果:

[0015] (1)、该便携式磁性多功能折叠鞋架,通过鞋架本体由主架杆和置物板构成,主架杆为四组,主架杆之间固定连接置物板,置物板分为第一置物板、第二置物板、第三置物板

和第四置物板,置物板由网板和转轴杆组成,网板为两组,网板通过连接柱套接在转轴杆表面,第一置物板和第四置物板底部设有折叠装置,其顶部周边均设有磁条,可以轻松省力的将鞋架本体进行折叠,方便收纳和运输,操作方便,无需耗时耗力的进行拼接,给使用者带来便利。

[0016] (2)、该便携式磁性多功能折叠鞋架,通过主架杆表面固定焊接安装板,安装板上设有安装孔,安装孔内部设有防护环,可以根据使用者的不同需求,通过安装孔将鞋架安装在门后或墙上不同位置,减少空间的占用,构建家装风格的和谐性,满足使用者使用需求。

[0017] (3)、该便携式磁性多功能折叠鞋架,通过主架杆顶部设有横梁,横梁底部设有防滑垫,方便对鞋架本体进行搬运,防滑性好,而横梁底部设有挂钩,挂钩位于防滑垫两侧,可以将鞋刷、擦鞋布和雨伞等闲置物品挂置在挂钩上,方便使用,具有实用性。

### 附图说明

[0018] 图1为本实用新型整体结构示意图;

[0019] 图2为本实用新型图1的A部分放大图;

[0020] 图3为本实用新型置物板结构俯视图;

[0021] 图4为本实用新型整体结构侧视图。

[0022] 图中,1-鞋架本体、2-主架杆、3-置物板、31-第一置物板、32-第二置物板、33-第三置物板、34-第四置物板、4-网板、5-转轴杆、6-横梁、61-防滑垫、7-安装板、71-安装孔、72-防护环、8-磁条、9-折叠装置、10-防护网、11-挂钩。

### 具体实施方式

[0023] 下面将结合本实用新型实施例中的附图,对本实用新型实施例中的技术方案进行清楚、完整地描述,显然,所描述的实施例仅仅是本实用新型一部分实施例,而不是全部的实施例。基于本实用新型中的实施例,本领域普通技术人员在没有做出创造性劳动前提下所获得的所有其他实施例,都属于本实用新型保护的范围。

[0024] 请参阅图1-4,本实用新型实施例提供一种技术方案:一种便携式磁性多功能折叠鞋架,包括鞋架本体1,所述鞋架本体1由主架杆2和置物板3构成,所述主架杆2为四组,所述主架杆2之间固定连接置物板3,所述置物板3分为第一置物板31、第二置物板32、第三置物板33和第四置物板34,所述置物板3由网板4和转轴杆5组成,所述网板4为两组,所述网板4通过连接柱套接在转轴杆5表面,所述主架杆2顶部设有横梁6,所述横梁6底部设有防滑垫61,所述主架杆2表面固定焊接安装板7,通过安装板7将鞋架本体1安装至所需位置,将鞋子在置物板3上。

[0025] 所述第一置物板31和第四置物板34顶部周边均设有磁条8,所述磁条8呈对称分布,折叠时,转轴杆5向下,使得两块网板4靠近,磁条8吸附在一起,保持鞋架本体1的折叠状态,防止松动。

[0026] 所述第一置物板31和第四置物板34底部设有折叠装置9,所述折叠装置9上设有锁紧件,折叠装置9控制置物板3的开合状态,在使用鞋架期间,需要将折叠装置9通过锁紧件锁紧,对鞋架本体1进行固定,增强其稳固性。

[0027] 所述鞋架本体1侧面安装有防护网10,所述防护网10两侧固定连接主架杆2,减轻

鞋架本体1整体重量,防止鞋子从侧面掉落的同时,有效保持鞋架本体1通风性。

[0028] 所述安装板7上设有安装孔71,所述安装孔71内部设有防护环72,通过安装零件穿过安装孔71,将鞋架本体1安装在门板后或墙面上,防护环72可以减少安装零件对安装71的磨损,延长其使用寿命。

[0029] 所述横梁6底部设有挂钩11,所述挂钩11位于防滑垫61两侧,可以将鞋刷、擦鞋布和雨伞等闲置物品挂置在挂钩11上,具有实用性。

[0030] 工作原理:通过安装零件穿过安装孔71,将鞋架本体1安装在所需位置,适应装修风格,而防护环72可以减少安装零件对安装71的磨损,将鞋子摆放在置物板3上,鞋刷、擦鞋布和雨伞等闲置物品则挂置在挂钩11上,以防丢失,通过横梁6可以将轻松搬运,防滑垫61增强其防滑性能,需要将其折叠收纳时,先取下鞋架本体1,扣下锁紧件上的锁紧把手,将两侧主架杆2向内推动,折叠装置9进行折叠,转轴杆5向下移动,使得两块网板4相互靠近,磁条8吸附在一起,保持鞋架本体1的折叠状态,防止松动,大大缩小了占用空间。

[0031] 本实用新型的1-鞋架本体、2-主架杆、3-置物板、31-第一置物板、32-第二置物板、33-第三置物板、34-第四置物板、4-网板、5-转轴杆、6-横梁、61-防滑垫、7-安装板、71-安装孔、72-防护环、8-磁条、9-折叠装置、10-防护网、11-挂钩,部件均为通用标准件或本领域技术人员知晓的部件,其结构和原理都为本技术人员均可通过技术手册得知或通过常规实验方法获知,本实用新型解决的问题是解决了传统的鞋架结构简单,稳固性差,无法进行折叠,占用了大量了空间,给使用者带来不便,而且只能放置在地上使用,摆放位置具有局限性,难以满足使用者的日常需求的问题,本实用新型通过上述部件的互相组合,可以灵活对鞋架摆放和挂置位置进行改变,根据使用者的不同需求,通过安装孔将鞋架安装在门后或墙上不同位置,减少空间的占用,构建家装风格的和谐性,满足使用者的不同需求,同时,可以将鞋架整体进行折叠收纳,减少占用空间,方便移动,给使用者带来便利,具有实用性。

[0032] 以上显示和描述了本实用新型的基本原理和主要特征和本实用新型的优点,对于本领域技术人员而言,显然本实用新型不限于上述示范性实施例的细节,而且在不背离本实用新型的精神或基本特征的情况下,能够以其他的具体形式实现本实用新型。因此,无论从哪一点来看,均应将实施例看作是示范性的,而且是非限制性的,本实用新型的范围由所附权利要求而不是上述说明限定,因此旨在将落在权利要求的等同要件的含义和范围内的所有变化囊括在本实用新型内。不应将权利要求中的任何附图标记视为限制所涉及的权利要求。

[0033] 此外,应当理解,虽然本说明书按照实施方式加以描述,但并非每个实施方式仅包含一个独立的技术方案,说明书的这种叙述方式仅仅是为清楚起见,本领域技术人员应当将说明书作为一个整体,各实施例中的技术方案也可以经适当组合,形成本领域技术人员可以理解的其他实施方式。

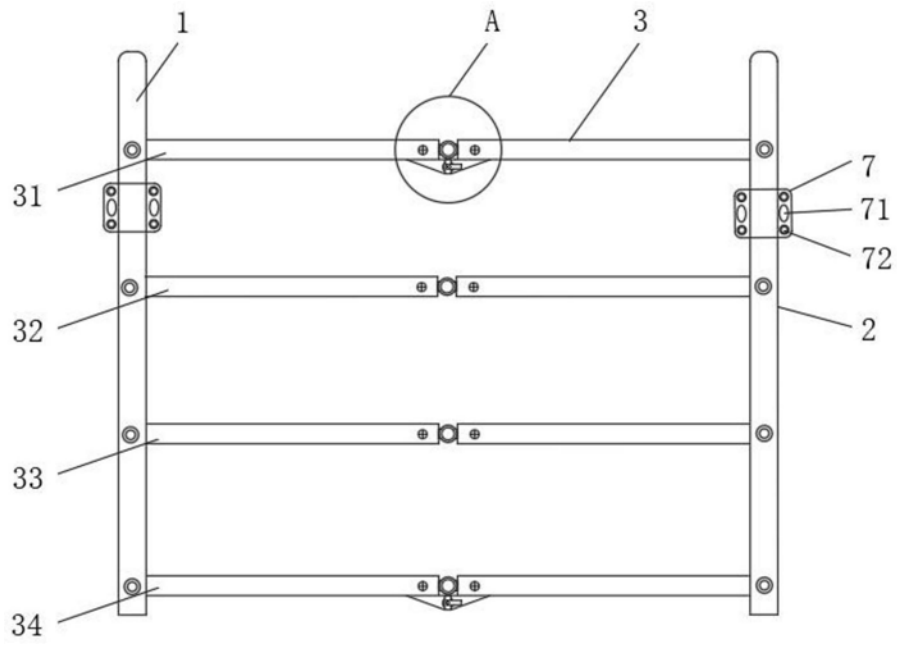


图1

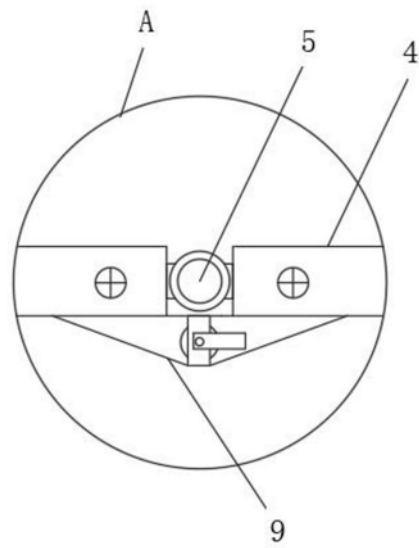


图2

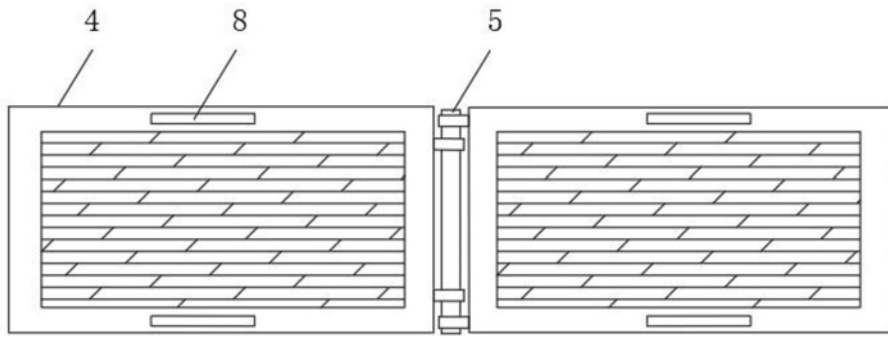


图3

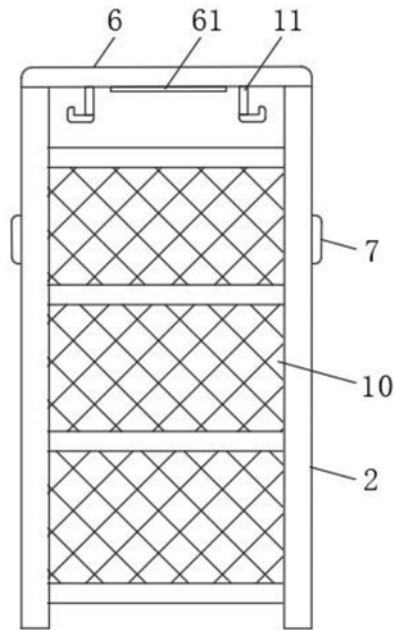


图4