



(19) 中華民國智慧財產局

(12) 發明說明書公開本

(11) 公開編號：TW 201912527 A

(43) 公開日：中華民國 108 (2019) 年 04 月 01 日

(21) 申請案號：106130332

(22) 申請日：中華民國 106 (2017) 年 09 月 05 日

(51) Int. Cl. :

**B65D43/00 (2006.01)****B65D85/72 (2006.01)**

(71) 申請人：吳國城 (中華民國) WU, KUO CHENG (TW)

高雄市左營區大中二路 428 號 7 樓之 3

(72) 發明人：吳國城 WU, KUO CHENG (TW)

申請實體審查：無 申請專利範圍項數：3 項 圖式數：7 共 18 頁

(54) 名稱

多選擇性之飲料瓶

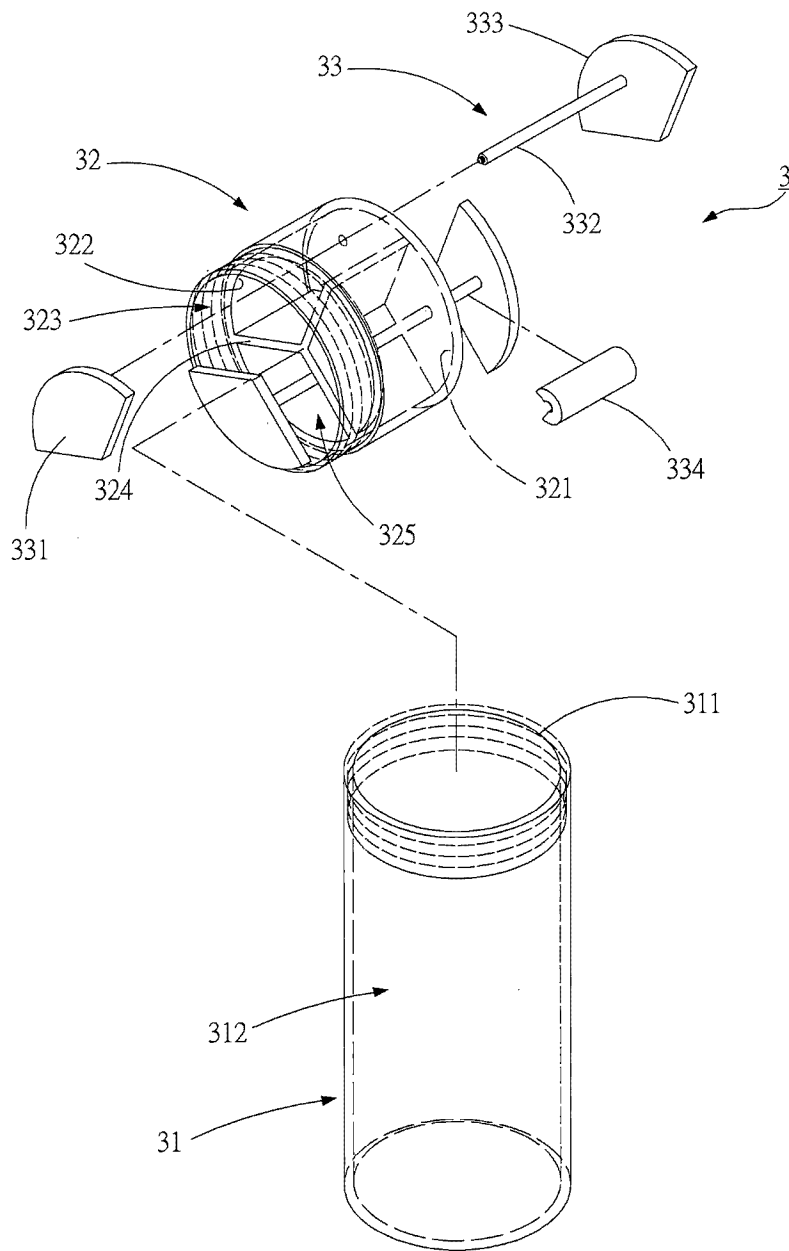
IMPROVED CONTAINER

(57) 摘要

本發明係提供多選擇性之飲料瓶，其包含有杯體、蓋體及作動裝置；其中，該蓋體可蓋合於該本體上且內部具有一與外部連通之容室，同時該容室可利用分隔單元分隔出具有複數可供不同物料置放之儲放區；另，該作動裝置對應該每一儲放區具有一予以頂掣的封擋片，使得該蓋體蓋合於該杯體上時，該杯體內之液體飲料可與該蓋體內之物料可呈分離置放，故使用時可適時選擇所需之該等儲物放區之物料，亦即利用該等封擋片選擇地被推移於該分隔單元外，使置放在該等儲放區內之物料不被該等封擋片封擋的狀態下得以迅速進入該杯體內，且與液體飲料產生混合，大大增加液體飲料可自行變化之混搭與選擇，大幅提升飲品飲用之變化性與選擇性。

An improved container includes a body, a cap, and operating sets movably inserted into the body. The cap covered on the body has an accommodation area which communicates with the outside. The accommodation area is divided into accommodation spaces by a partition. Each operating set has a shank, two ends of which respectively formed a head protruding from the cap and a sealing plate capable of engaging with the partition for sealing each accommodation space. Therefore, materials filled in the accommodation spaces are separated effectively. Meanwhile, the chosen materials is allowed to move into the body by pressing the relative head to insert the shank into the second accommodation area and separate the sealing plate from the partition, thereby combining the materials at will to increase variability and selectivity of the container.

指定代表圖：



符號簡單說明：

3 . . . 飲料瓶

31 . . . 杯體

32 . . . 蓋體

33 . . . 作動裝置

311 . . . 開口

312 . . . 容置區

321 . . . 底壁

322 . . . 周壁

323 . . . 容室

324 . . . 分隔單元

325 . . . 儲放區

331 . . . 封擋片

332 . . . 推桿

333 . . . 作動件

334 . . . 防護件

a . . . 液體飲料

b . . . 物料

圖 3

## 【發明說明書】

【中文發明名稱】 多選擇性之飲料瓶

【英文發明名稱】 Improved container

### 【技術領域】

【0001】 本發明是有關於一種飲料瓶之設計，特別是一種具有多選擇性之飲料瓶。

### 【先前技術】

【0002】 查，以市售之容器僅能供一種飲品盛裝而已，食用者若想要自創出不同之飲料風味飲用時，便需要額外再購買另一不同風味之飲料加以混合，實在不方便，且風味上並非將任二種飲料混合即可達成。

【0003】 參閱圖1及圖2，習知臺灣新型專利公告第M331501號『具有沖泡物之瓶蓋改良結構』1，其包含有一下套蓋11，一上套蓋12，以及一薄膜13；其中，該下套蓋11之周緣環設有鎖固部111，並於該鎖固部111上緣設置有勾部112，又於該下套蓋11的下端處係呈斜口狀；另，該上套蓋12中間處向外延伸一切割管121，該切割管121下端處係成斜口狀，另於該上套蓋12下端之內側面具有卡扣部122，又於該上套蓋12內側設置有一個以上之氣密環123，同時該上套蓋12之該切割管121係會入置該下套蓋11內，而該上套蓋12的卡扣部122係會卡扣於該下套蓋11之勾部112；至於該薄膜13係封合於該下套蓋11下端之斜口處；使用時，利用該上、下套蓋12、11下端皆呈斜口狀，只需旋轉該上套蓋12致使切割管121斜口處最尖端切割開該下套蓋11之薄膜13，促使該切割管內121之沖泡物落入至容器瓶10內，並與原容置在該容器瓶10內之液體飲料相互混合，而達成混合式飲料的調配。

【0004】 惟，實際使用後發現，鑒於該瓶蓋1與容器瓶10在於出廠時，便將兩者事前做一結合，同時兩者之結合間還預留有一間距，因此在作動混合過程中，只要施予該上套蓋12一旋轉作動力，便可使該切割管121在旋動作用下割破封合於該下套蓋11下端處之該薄膜13，即可達成混合作用，也就因為如此，該瓶蓋1在陳列於商品架上時是呈裸露顯示於外，因此可能會在好奇心人士的把玩下不小心作動該上套蓋12，促使置於該上套蓋12內之沖泡物提早落入該容器瓶10內進行混合，使該容器瓶10內之飲料提早失去新鮮口感，而使購買者進而失去購買意願；再者，前述該上套蓋12的設計，僅能供一種物料置放而已，因此對於想要進行多種不同物料混搭或口味調整等的變化性飲用是不可能。

#### 【發明內容】

【0005】 因此，本發明之目的，是在提供一種多選擇性之飲料瓶，其可針對欲添加之不同物料進行隔離儲放，使得所提供之飲料具有選擇性添加，大大增加飲品飲用之變化性與選擇性，同時亦能避免產生非預期提前混合與誤操作等功效。

【0006】 於是，本發明多選擇性之飲料瓶其包含有一杯體，一可蓋合於該杯體上之蓋體，以及一設於該蓋體上之作動裝置；其中，該蓋體內部具有一對應該杯體之開口的底壁，一由該底壁向外延伸之周壁，並由該底壁與該周壁間圈圍形成有一與外部連通之容室，以及一設於該底壁上且向外延伸將該容室分隔出複數儲放區之分隔單元，以使該等儲放區可供不同物料置放於內，同時該等儲份區與該容置區相連通；至於，該作動裝置具有複數相配適於該等儲放區處之封擋片，一連接該封擋片之推桿，以及一固設於該推桿之作動件；是以，利用該等封擋片所具有的頂擊封擋作用，以使置於該等儲物區內之不同物料可與該杯體之容置

區內的液體飲料呈隔離設置，此時若想要進行飲料之飲用時，可視飲用之喜好與風味來適時選擇所需之該等儲放區之物料，亦即針對所選擇欲作動之其一該作動件進行下壓的作動，使得與該作動件連接之其一該封擋片受到該推桿連動且直接被推離於該分隔單元外，如此便可使被選擇之放在該儲放區內之物料不被該封擋片封擋的狀態下，迅速落入該容置區內並與該液體飲料產生混合，藉此不但在液體飲料上具有自由混搭的選擇性便利外，同時更可增添飲用的變化性，大幅提升飲品飲用之變化性與選擇性。

#### 【0007】

圖 1 是習知 M331501 「具有沖泡物之瓶蓋改良結構」示意圖。

圖 2 是該習知之動作示意圖。

圖 3 是本發明一較佳實施例之示意圖。

圖 4 是該較佳實施例之組合狀態示意圖

圖 5 是該較佳實施例之其一局部構件動作示意圖。

圖 6 是該較佳實施例之另一局部構件動作示意圖。

圖 7 是該較佳實施例之再另一局部構件動作示意圖。

#### 【實施方式】

【0008】 有關本發明之前述及其他技術內容、特點與功效，在以下配合參考圖式之較佳實施例的詳細說明中，將可清楚的明白。

【0009】 參閱圖3、圖4，本發明之一較佳實施例，該多選擇性之飲料瓶3包含有一具有透明材質設置之杯體31，一可蓋合於該杯體31上之蓋體32，以及一設於該蓋體32上之作動裝置33；其中，該杯體31上形成有一與外部連通之開口311，且該開口311恰可供該蓋體32蓋合，同時該杯體31內部形成一可盛裝液體飲料a(圖中未示)之容置區312；另，該蓋

體32內部具有一對應該開口311處之底壁321，一由該底壁321向外延伸之周壁322，一由該底壁321與該周壁322間圈圍形成有一與外部連通之容室323，以及一設於該底壁321上且向外延伸並可將該容室323分隔出複數儲放區325之分隔單元324，同時該等儲放區325可供不同物料b(圖中未示)置放於內，而本實施例中係以該容室323被分隔出三個儲放區325為例說明，且當該等儲放區325與該容置區312間的封擋關係解除時，該等儲放區325與該容置區312係呈相互連通。

【0010】 仍續前述，該作動裝置33具有複數分別對應該每一儲放區325處之封擋片331，一連接該封擋片331之推桿332，以及一固設於該推桿332上之作動件333，而前述該每一封擋片331恰可頂掣於對應該每一儲放區325處，以使該等儲放區325因該等封擋片331的封擋而與該容置區312呈隔離態樣，同時置放於該等儲放區325內之不同物料(圖中未示)更能憑藉該等封擋片331的擋掣而不會滲出該儲放區325外，直到該等封擋片331因該推桿332受到該作動件333的連動而被推離該分隔單元324處，使該等儲放區325不被擋掣，如此便可使該等儲放區325與該容置區312可呈相連通；在本實施中為防止該飲料瓶3於運送過程中亦或陳列於商品架上中，受到誤壓操作而產生非預期的混合，該作動裝置33特別於該作動件333與該蓋體32間另設有一卡掣於該推桿332上之防護件334(圖中以簡圖表示)的設置，藉由該防護件334得以卡掣於顯露於該蓋體32外之該推桿332上，使得當該作動件333受到不當外力作動時，可藉由該防護件334卡掣限制，而形成一防護之機制作用。

【0011】 參閱圖3至圖5，在包裝完成欲陳列販售時，首先可規劃該飲料瓶3所欲盛裝置之液體飲料a主體，即例如為咖啡飲品、茶類飲品、蔬果汁飲品亦或為具有酒精成分之飲品…等等，而該等儲放區325即針

對該液體飲料a主體進行相對應之該物料b的填入，例如：若飲品主體為無糖分之該液體飲料a的置放，而該等儲放區325便可各別填入具有三分之一可調和口感之糖水該物料b，亦或為飲品主體具有酒精成分之液體飲料a的置放，而該等儲放區325便可各別填入可混合為水果酒之不同果汁等物料b，以下說明係以飲品主體為無糖成分之該液體飲料a為例，因此當前述該等儲放區325內分別各自填入可混合於該液體飲料a內之該物料b後，便可施予該作動件333一向外拉之作用力，以使該封擋片331受到該推桿332的連動，進而使該封擋片331頂掣封擋該儲放區325上，以使該儲放區325無法與外部連通，而後便可將已完成具有不同該物料b填入之該蓋體32蓋合於該杯體31上，而後再將該等防護件334一一卡掣於顯露於該蓋體32外之該推桿332上，藉此利用該等防護件334所形成之防護機制作用以避免該作動件33受到不當外力影響，以確保填入於該等儲放區325內之該物料b不會有提早落入該容置區312中形成非預期混合情事產生。

**【0012】** 是以，當消費者購入後，便可視當下所欲飲用之口感來選擇欲添加溶入於該杯體31內的甜度風味調整，來自行選擇操作該作動裝置33，即如當下想變化具有無糖成分之該液體飲料a為具有微甜口感風味時，則可選擇其一該儲物區325來進行混搭作動，先將所選擇之其一該防護件334自該作動件333與該蓋體32間移除，藉此卸除該推桿332受防護機制的限制，而後便可按壓該作動件333，使該封擋片331在該推桿332的推動下逐漸脫離頂掣封擋之該儲放區325處，使受選擇之置放在該等儲放區325內之該物料b不被該等封擋片331封擋的狀態下得以迅速進入該杯體31內，並與盛裝於內之該液體飲料a產生相混合，以使該液體飲料a因該物料b的混合添加而變化為一具有香味微甜之飲品，如圖5所

示，當然在飲用時更可視消費者的嗜好來適時增加甜度，這時便可視所欲變化混合之選擇，來陸續作動另二該儲放區325中之該物料b來進行不同飲用風味的混搭，使得該液體飲料a因後續落入之該物料b的混合(即如圖6及圖7所示)，逐漸變化形成具有中等甜度亦或為具一般甜度之飲品，最後再將該蓋體32自蓋合於該杯體31上態樣予以旋鬆並卸除，以顯露出該開口311，如此便可藉由該開口311享用該容置區312中自行變化混合該液體飲料a，因此，藉由該飲料瓶3可欲添加之不同該物料b與該液體飲料a進行各別隔離儲放，以提供飲用前具有多樣選擇性來針對所欲飲用之該液體飲料a進行不同程度的混合、變化調整，更增添飲料食用之多樣的變化性，大幅提升飲品飲用之變化性與選擇性。

**【0013】** 歸納前述，本發明多選擇性之飲料瓶，藉由該蓋體內具有複數可供不同物料置放之儲物區，同時該每一儲放區受到該作動裝置的對應封擋設計，利用該等封擋片所具有的頂掣封擋作用，以使置於該等儲物區內之不同物料可與該杯體之容置區內的液體飲料呈隔離設置，同時更能避免受到非預期性外力作動而提早混合之情事產生，欲飲用時，可適時選擇所欲作動之該儲放區與該杯體之容置區間的封擋關係解除時，使受選擇之該等儲放區與該容置區係呈相互連通，以達成該物料與液體飲料產生相混合效果，不但可增添飲用的變化性與選擇性，大幅有效提升飲品飲用之變化性與選擇性，故確實能達到本發明之目

**【0014】** 惟以上所述者，僅為說明本發明之較佳實施例而已，當不的。能以此限定本發明實施之範圍，即大凡依本發明申請專利範圍及發明說明書內容所作之簡單的等效變化與修飾，皆應仍屬本發明專利涵蓋之範圍內。

#### **【符號說明】**



## 【0015】

(習知)

- 1 瓶蓋
- 10 容器瓶
- 11 下套蓋
- 12 上套蓋
- 13 薄膜
- 111 鎖固部
- 112 勾部
- 121 切割管
- 122 卡扣部
- 123 氣密環

(本發明)

- 3 飲料瓶
- 31 杯體
- 32 蓋體
- 33 作動裝置
- 311 開口
- 312 容置區
- 321 底壁
- 322 周壁
- 323 容室
- 324 分隔單元
- 325 儲放區
- 331 封擋片
- 332 推桿
- 333 作動件
- 334 防護件
- a 液體飲料
- b 物料

**【發明摘要】**

【中文發明名稱】 多選擇性之飲料瓶

【英文發明名稱】 Improved container

**【中文】**

本發明係提供多選擇性之飲料瓶，其包含有杯體、蓋體及作動裝置；其中，該蓋體可蓋合於該本體上且內部具有一與外部連通之容室，同時該容室可利用分隔單元分隔出具有複數可供不同物料置放之儲放區；另，該作動裝置對應該每一儲放區具有一予以頂掣的封擋片，使得該蓋體蓋合於該杯體上時，該杯體內之液體飲料可與該蓋體內之物料可呈分離置放，故使用時可適時選擇所需之該等儲物放區之物料，亦即利用該等封擋片選擇地被推移於該分隔單元外，使置放在該等儲放區內之物料不被該等封擋片封擋的狀態下得以迅速進入該杯體內，且與液體飲料產生混合，大大增加液體飲料可自行變化之混搭與選擇，大幅提升飲品飲用之變化性與選擇性。

## 【英文】

An improved container includes a body, a cap, and operating sets movably inserted into the body. The cap covered on the body has an accommodation area which communicates with the outside. The accommodation area is divided into accommodation spaces by a partition. Each operating set has a shank, two ends of which respectively formed a head protruding from the cap and a sealing plate capable of engaging with the partition for sealing each accommodation space. Therefore, materials filled in the accommodation spaces are separated effectively. Meanwhile, the chosen materials is allowed to move into the body by pressing the relative head to insert the shank into the second accommodation area and separate the sealing plate from the partition, thereby combining the materials at will to increase variability and selectivity of the container.

**【指定代表圖】 圖3****【代表圖之符號簡單說明】**

3	飲料瓶
31	杯體
32	蓋體
33	作動裝置
311	開口
312	容置區
321	底壁
322	周壁
323	容室
324	分隔單元
325	儲放區
331	封擋片
332	推桿
333	作動件
334	防護件
a	液體飲料
b	物料

## 【發明申請專利範圍】

【第1項】 一種多選擇性之飲料瓶，其包含有一杯體，一可蓋合於該杯體上之蓋體，以及一設於該蓋體上之作動裝置；其中，該杯體上形成有一與外部相連通之開口，且該開口恰可供該蓋體蓋合，同時該杯體內部形成一可盛裝液體飲料之容置區；另，該蓋體內部具有一對應該開口處之底壁，一由該底壁向外延伸之周壁，一由該底壁與該周壁間圈圍形成有一與外部連通之容室，以及一設於該底壁上且向外延伸並可將該容室分隔出複數儲放區之分隔單元，以使該等儲放區可供不同物料置放於內；至於，該作動裝置具有複數分別對應該等儲放區處之封擋片，一連接該封擋片之推桿，以及一固設於該推桿上之作動件，而前述該每一封擋片恰可頂掣於對應該每一儲放區處，以使該儲放區與該容置區隔離。

【第2項】 根據申請專利範圍第1項所述之多選擇性之飲料瓶，其中，該作動件與該蓋體間設有一卡掣於該推桿上之防護件。

【第3項】 根據申請專利範圍第1項所述之多選擇性之飲料瓶，其中，該等作動件相互對接在同一平面上。

【發明圖式】

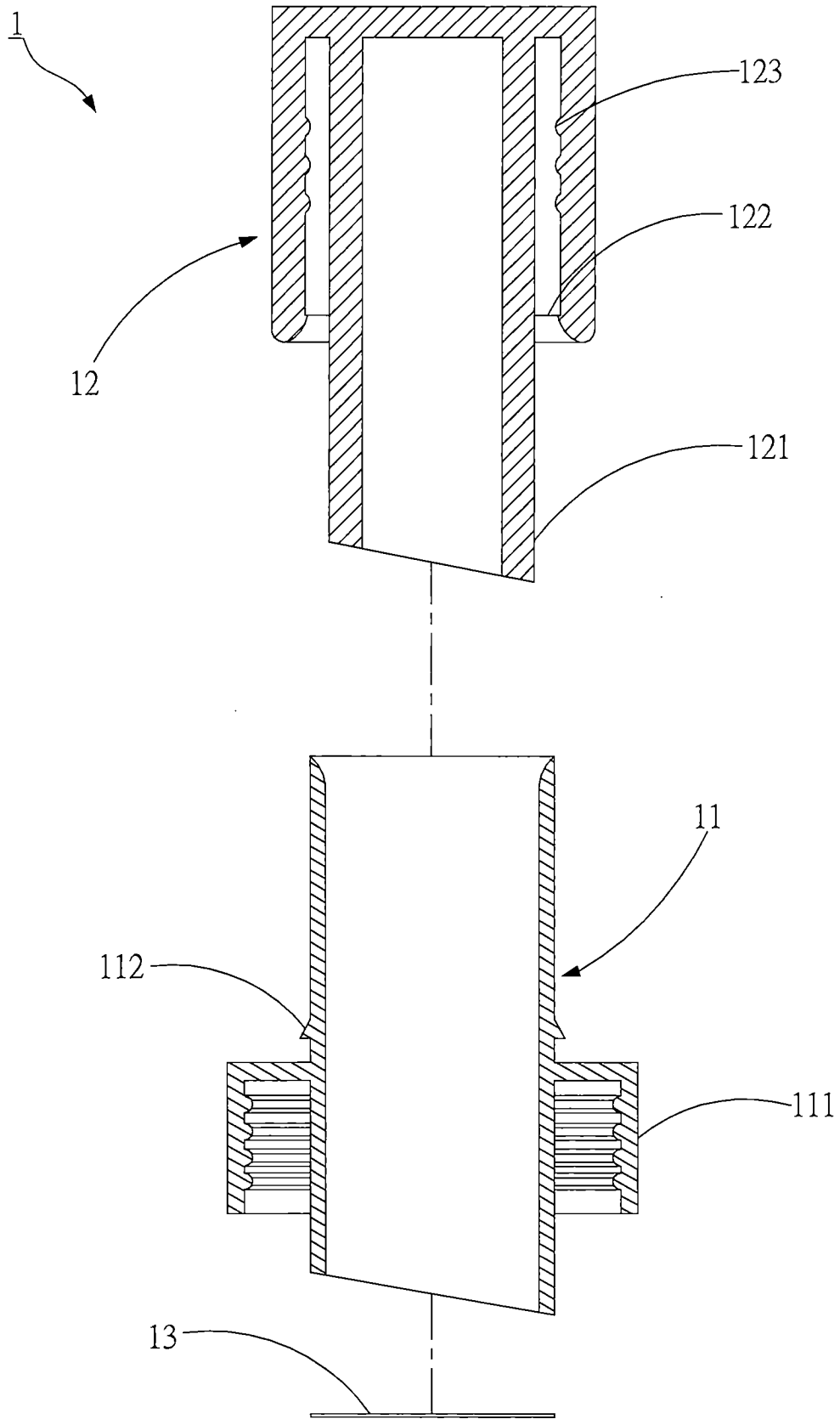


圖 1

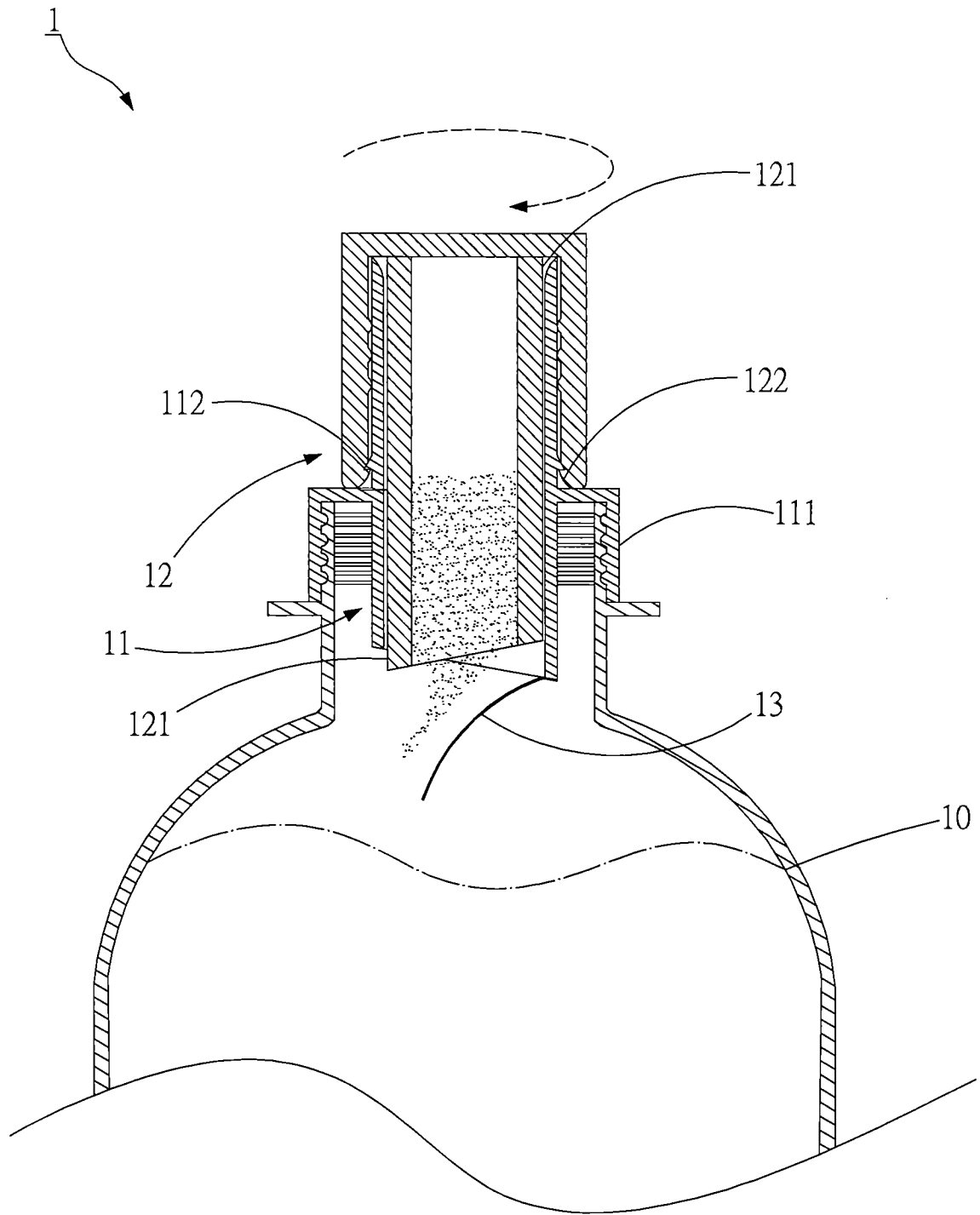


圖 2

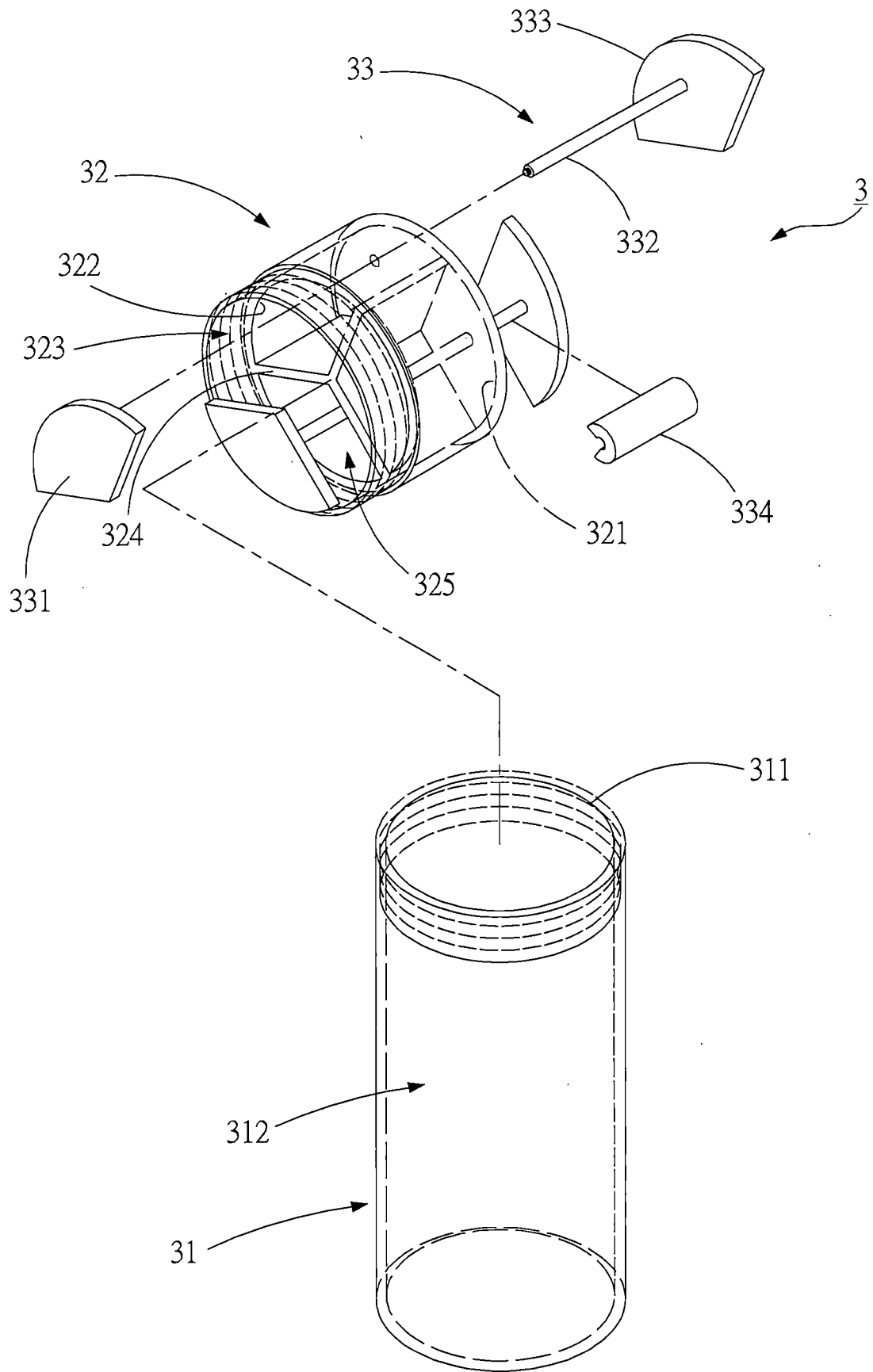


圖 3





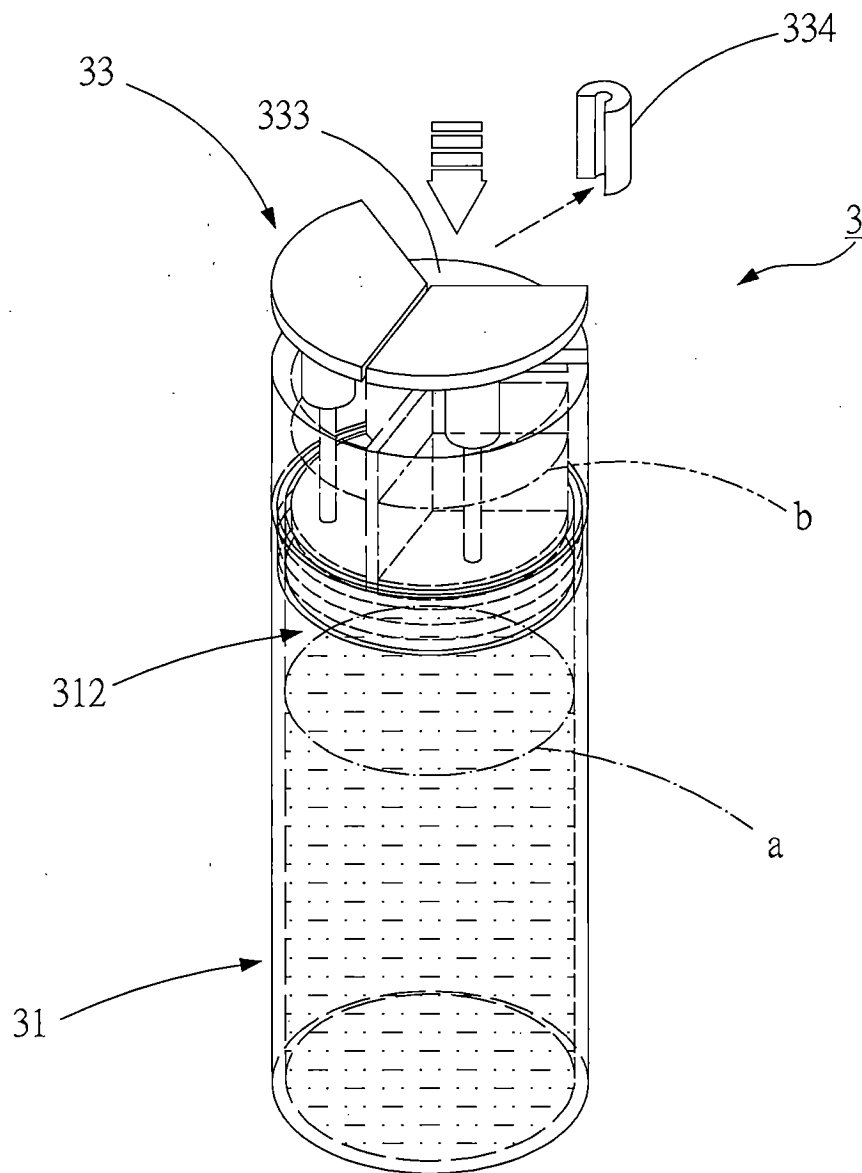


圖 5

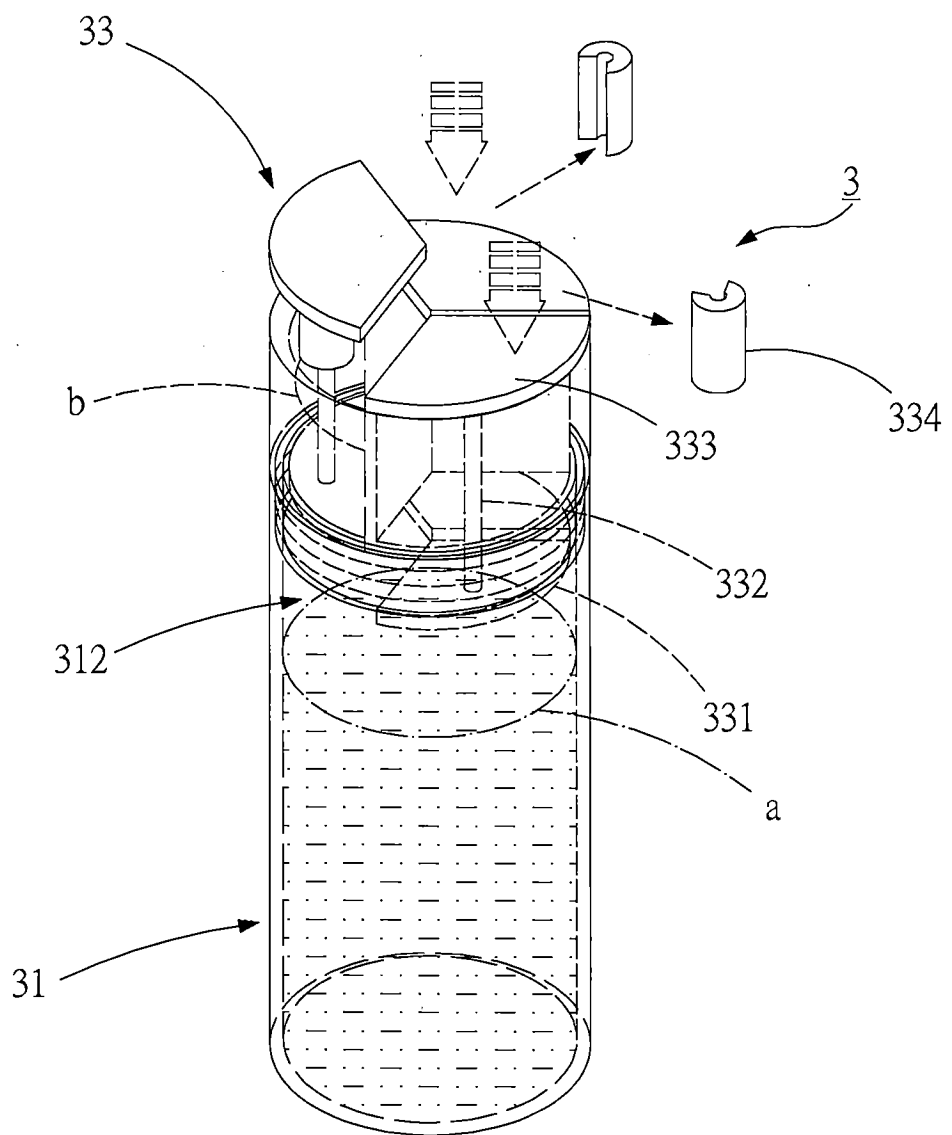


圖 6

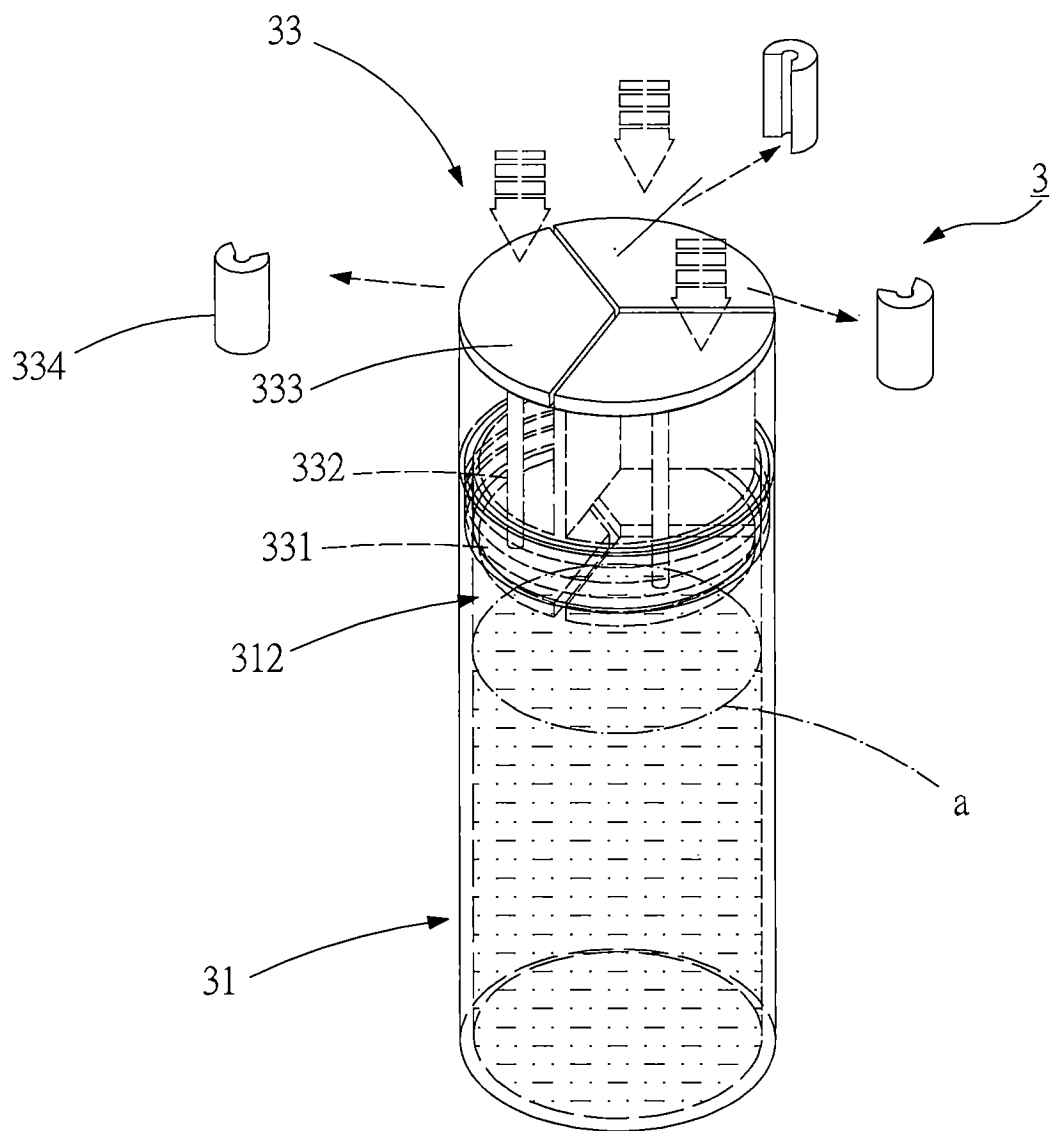


圖 7