



(19) 대한민국특허청(KR)
(12) 공개특허공보(A)

(11) 공개번호 10-2018-0025098
 (43) 공개일자 2018년03월08일

(51) 국제특허분류(Int. Cl.)
 A62B 23/02 (2006.01) A41D 13/11 (2006.01)
 A62B 18/02 (2006.01)
 (52) CPC특허분류
 A62B 23/025 (2013.01)
 A41D 13/1107 (2013.01)
 (21) 출원번호 10-2016-0170760
 (22) 출원일자 2016년12월14일
 심사청구일자 2016년12월14일
 (30) 우선권주장
 1020160111117 2016년08월30일 대한민국(KR)

(71) 출원인
서병윤
 경상북도 경산시 진량읍 대구대로 201, 산학협력단 1310C 씨앤디 C&D (대구대학교)
 (72) 발명자
서병윤
 경상북도 경산시 진량읍 대구대로 201, 산학협력단 1310C 씨앤디 C&D (대구대학교)
 (74) 대리인
이덕륵

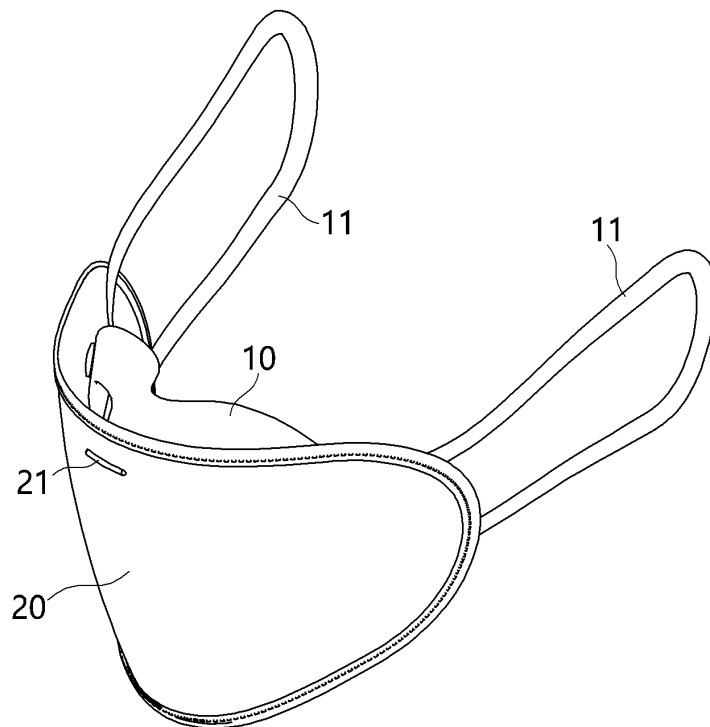
전체 청구항 수 : 총 12 항

(54) 발명의 명칭 **커버 및 필터 교체식 마스크**

(57) 요약

본 발명은 커버 및 필터 교체식 마스크에 관한 것으로, 황사 및 미세먼지를 차단하는 마스크에 있어서; 양측에 귀에 거는 마스크 끈(11)을 구비하여 착용자의 안면에 밀착되는 유연한 소재로 형성되는 마스크 프레임(10)과; 상기 마스크 프레임(10) 앞면에 탈착 자유롭게 장착되는 탈착식 마스크 커버(20) 및; 상기 마스크 프레임(10) 뒷(뒷면에 계속)

대표도 - 도5



면에 교체 자유롭게 장착되는 교체식 필터(30)로 구성되어 마스크를 탈착식 마스크 커버와 마스크 프레임 및 교체식 필터로 구성하여 야외활동 중 미세먼지의 흡입을 차단하고 필터 교체식으로 사용상의 편의성을 강화하며, 커버를 교체할 수 있어서 환자나 보균자가 착용하는 마스크의 이미지를 탈피하고 마스크를 패션화할 수 있고, 필터에 아로마, 민트향 및 피톤치드 등의 향기를 함유시켜 사용자 입김 누적에 의한 악취 및 불쾌감을 최소화할 수 있으며, 마스크 프레임을 유연한 실리콘 또는 우레탄 소재를 형성하여 다양한 안면 형태에 밀착력을 극대화할 수 있을 뿐만 아니라 판막 구조의 배기구로 날숨만을 배기하여 안경 착용자의 안경에 성애가 끼지않는 각별한 장점이 있는 유용한 발명이다.

(52) CPC특허분류

A41D 13/1161 (2013.01)

A62B 18/025 (2013.01)

명세서

청구범위

청구항 1

황사 및 미세먼지를 차단하는 마스크에 있어서; 양측에 귀에 거는 마스크 끈(11)을 구비하여 착용자의 안면에 밀착되는 유연한 소재로 형성되는 마스크 프레임(10)과; 상기 마스크 프레임(10) 앞면에 탈착 자유롭게 장착되는 탈착식 마스크 커버(20) 및; 상기 마스크 프레임(10) 뒷면에 교체 자유롭게 장착되는 교체식 필터(30)로 구성된 커버 및 필터 교체식 마스크.

청구항 2

황사 및 미세먼지를 차단하는 마스크에 있어서; 착용자의 안면에 밀착되는 유연한 소재로 형성되는 마스크 프레임(10')과; 상기 마스크 프레임(10') 앞면에 탈착 자유롭게 장착되는 탈착식 버퍼커버(20') 및; 상기 마스크 프레임(10') 뒷면에 교체 자유롭게 장착되는 교체식 필터(30')로 구성되어 버퍼로 사용되는 것을 특징으로 하는 커버 및 필터 교체식 마스크.

청구항 3

제 1항 또는 제 2항에 있어서, 상기 마스크 프레임(10, 10')이 실리콘 또는 우레탄인 것을 특징으로 하는 커버 및 필터 교체식 마스크.

청구항 4

제 1항에 있어서, 상기 마스크 끈(11)은 탄성체 끈 또는 누드 끈인 것을 특징으로 하는 커버 및 필터 교체식 마스크.

청구항 5

제 1항 또는 제 2항에 있어서, 상기 마스크 프레임(10, 10')의 중앙 부분은 고무밴드(12)인 것을 특징으로 하는 커버 및 필터 교체식 마스크.

청구항 6

제 1항 또는 제 2항에 있어서, 상기 마스크 프레임(10, 10')의 중앙 하부에는 날숨만 배기 되고 흡기는 차단되는 판막 구조의 배기구(13, 13')가 폴리에틸렌(PE)이나 플라스틱(PC)으로 형성된 것을 특징으로 하는 커버 및 필터 교체식 마스크.

청구항 7

제 1항 또는 제 2항에 있어서, 상기 탈착식 마스크 커버(20) 또는 탈착식 버퍼커버(20')가 폴리에스테르 필름, 린넨, 부직포 중 어느 하나 또는 상기 폴리에스테르 필름, 린넨, 부직포중 어느 하나를 메쉬화한 것임을 특징으로 하는 커버 및 필터 교체식 마스크.

청구항 8

제 7항에 있어서, 상기 탈착식 마스크 커버(20)의 좌우 중앙부분 상부에는 크롬도금으로 장식물(21)이 형성된 것을 특징으로 하는 커버 및 필터 교체식 마스크.

청구항 9

제 1항에 있어서, 상기 마스크 프레임(10, 10')과 탈착식 마스크 커버(20) 또는 탈착식 버퍼커버(20')의 탈착수단으로 벨크로테이프 또는 플라스틱의 스냅단추를 사용하는 것을 특징으로 하는 커버 및 필터 교체식 마스크.

청구항 10

제 1항에 있어서, 상기 교체식 필터(30, 30')에는 아로마, 민트향 및 피톤치드의 향을 함유시킨 것을 특징으로

하는 커버 및 필터 교체식 마스크.

청구항 11

제 10항에 있어서, 상기 교체식 필터(30, 30')가 KF80, KF94급인 것을 특징으로 하는 커버 및 필터 교체식 마스크.

청구항 12

제 10항에 있어서, 상기 교체식 필터(30, 30')의 상기 마스크 프레임(10, 10')과 접촉하는 부분에는 접촉제가 도포 되어 박리지가 붙어 있는 것을 특징으로 하는 커버 및 필터 교체식 마스크.

발명의 설명

기술 분야

[0001] 본 발명은 마스크에 관한 것으로서, 더욱 상세하게는 마스크를 탈착식 마스크 커버 또는 버퍼커버와 마스크 프레임 및 교체식 필터로 구성하여 야외활동 중 미세먼지의 흡입을 차단하고 필터 교체식으로 사용상의 편의성을 강화하며, 커버를 교체할 수 있어서 환자나 보균자가 착용하는 마스크의 이미지를 탈피할 뿐만 아니라 운동용 버퍼로도 사용 가능한 마스크를 패션화할 수 있는 커버 및 필터 교체식 마스크에 관한 것이다.

배경 기술

[0002] 황사 차단 마스크와 관련된 기술로는, 앞가리개의 코부위에 망사부가 착설되어 먼지의 유입을 차단하려고 한 '자외선 및 황사 차단용 마스크'(한국 등록특허공보 제10-0647899호; 특허문헌 1 참조)가 공개된 바 있다.

[0003] 상기와 같은 기술은 본체에 형성된 개구부에 망사천을 설치한 구조이다. 그런데, 상기와 같은 망사천은 실 울의 간격이 1 mm 이상 되므로 미세한 먼지인 황사를 차단하지 못하는 문제점이 있었다.

[0004] 이러한 문제점을 해소하기 위한 기술로, 내측에 부직포로 된 차단망을 설치한 '자외선, 황사 및 유해공기 차단용 마스크'(한국 공개실용신안공보 20-2008-0003853; 특허문헌 2 참조)가 공개된 바 있다.

[0005] 상기와 같은 기술은 부직포로 된 차단망을 마스크 내측에 위치시켜 부직포로 황사를 차단하되, 부직포의 설치로 인하여 곤란한 호흡을 양 옆에 설치한 지지와이어를 이용하여 이격시켜 호흡의 곤란성을 해소하려는 것이다.

[0006] 그러나, 상기와 같은 마스크는 부직포가 쉽게 오염되어 버리고, 오염된 부직포를 다시 빨아 사용하기에 어려운 문제점 때문에 사용이 기피되는 문제점이 있었다.

[0007] 상기한 문제점들은 해결하고자 종래에 개발된 마스크로서, 특허 제0926360호의 "교체 가능한 필터를 갖는 자외선 및 황사 차단 마스크"가 등록특허공보에 개시되어 있다.

[0008] 상기 특허 제0926360호의 "교체 가능한 필터를 갖는 자외선 및 황사 차단 마스크"는 도 1 내지 도 3에 도시한 바와 같이 자외선 및 황사 차단 마스크에 있어서, 중앙에 개구부(110)가 형성되어 있으며, 양측에 귀걸이(120)가 설치되어 있는 본체(100)와; 상기 본체(100)의 중앙 개구부(110)를 덮도록 본체(100)에 연결되어 설치되어 있는 앞가리개(200)와; 황사를 필터링할 수 있는 섬유질 재질이고, 전면 둘레에는 전면둘레부(310)가 형성되어 있으며, 후면 둘레에는 후면둘레부(320)가 형성되어 있어 전면둘레부(310)와 후면둘레부(320)의 사이에 상기 본체(100)의 중앙 개구부(110) 둘레가 끼워져 설치되는 필터(300);를 포함하여 구성되되, 상기 필터(300)의 전면 둘레부(310)의 후면에는 일측고정부재(311)가 설치되어 있고, 상기 본체(100)의 중앙 개구부(110) 둘레에는 상기 일측고정부재(311)에 고정되는 타측고정부재(111)가 설치되어 있고, 상기 후면둘레부(320)의 후면에는 피부에 밀착되도록 실리콘 또는 메모리폼 중 선택된 어느 한 가지로 된 피부 밀착부재(321)가 설치되어 있으며, 상기 앞가리개(200)와 필터(300)는 전면을 향해 볼록한 형상을 갖고, 상기 본체(100)의 상단에는 와이어(130)가 설치되어 있어 피부에 밀착시킬 수 있도록 구성되어 교체 가능한 필터를 마스크 본체에 끼워 설치함으로써 황사 발생시 먼지 유입을 방지함은 물론, 황사가 발생하지 않을 때에는 자외선 차단용으로 사용할 수 있는 것이다.

[0009] 그러나 상기한 특허 제0926360호의 "교체 가능한 필터를 갖는 자외선 및 황사 차단 마스크" 필터(300)를 용이하게 교체할 수 있고, 본체(100)를 세척하여 사용할 수 있으나, 본체(100)를 다양한 색상으로 교환할 수 없었다. 따라서, 마스크를 사용중 실증이 나서 마스크의 사용을 기피하게 되는 문제점이 있었다.

[0010] 또한 종래의 마스크로서, 실용신안 공개 2016-0000090호의 "필터교체형 마스크"가 공개실용신안공보에 개시되어

있다(특허문헌 2 참조).

[0011] 상기 실용신안 공개 2016-0000090호의 "필터교체형 마스크"는 도 4에 도시한 바와 같이 신축성을 갖는 원단으로 이루어지고, 착용자의 코와 입을 덮는 본체(2)와 그 본체(2)의 양측에 각각 형성되어 착용자의 귀에 걸도록 걸착끈(3)이 구비된 마스크(1)와, 상기 마스크(1)의 본체(2) 내면과 고정수단(7)에 의해 탈부착되어, 미세먼지를 여과하는 동시에 내면이 착용자의 입과 코와 접촉하여 오염된 마스크와 접촉되지 않도록 하는 필터(4)로 구성되고, 상기 필터(4)는 외면에 배치되는 여과포(5)와 내면에 배치되는 여과지(6)를 융착하여 이중의 필터를 단일물질로 형성하며, 상기 고정수단(7)은 본체(2) 내면 상,하 테두리를 연장하여 내부에 필터(4)를 수용하는 공간을 확보하도록 구성되는 플랩(2a)과, 본체(2) 내면 양측에 벨크로패스너(7a)를 구성시켜, 필터(4)가 수용공간에 삽입된 상태에서 벨크로패스너(7a)에 의해 이중으로 견고하게 부착되도록 한 것으로, 필터의 내면이 착용자의 코와 입에 직접적으로 접촉되게 함으로써, 마스크 본체에 묻은 미세먼지 등이 흡입을 방지하는 효과가 있고, 더불어 교체가 용이한 필터를 오염된 정도에 따라 용이하게 교체 가능하여 위생적인 면에서도 탁월한 효과를 얻을 수 있는 것이다.

[0012] 그러나 상기 실용신안 공개 2016-0000090호의 "필터교체형 마스크"도 본체(2)와 필터(4)만으로 이루어져 필터(4)를 교환하여도 마스크의 색상을 변경할 수 없으므로 마스크를 사용중 실증이 나서 마스크의 사용을 기피하게 되는 문제점이 있었다.

선행기술문헌

특허문헌

- [0013] (특허문헌 0001) 특허문헌 1 : 특허 제0926360호의 특허공개공보,
 (특허문헌 0002) 특허문헌 2 : 실용신안 공개 2016-0000090호 실용공개공보

발명의 내용

해결하려는 과제

[0014] 본 발명은 상기한 실정을 고려하여 종래 마스크에서 야기되는 여러 가지 결점 및 문제점들을 해결하고자 발명한 것으로서, 그 목적은 마스크를 탈착식 마스크 커버(버퍼커버)와 마스크 프레임 및 교체식 필터로 구성하여 야외 활동 중 미세먼지의 흡입을 차단하고 필터 교체식으로 사용상의 편의성을 강화하며, 커버를 교체할 수 있어서 환자나 보균자가 착용하는 마스크의 이미지를 탈피할 뿐만 아니라 운동용 버퍼로도 사용 가능한 마스크를 패션 화할 수 있는 커버 및 필터 교체식 마스크를 제공함에 있다.

[0015] 본 발명의 다른 목적은 필터에 아로마, 민트향 및 피톤치드 등의 향기를 함유시켜 사용자 입김 누적에 의한 악취 및 불쾌감을 최소화할 수 있는 커버 및 필터 교체식 마스크를 제공하는 데 있다.

[0016] 본 발명의 또 다른 목적은 마스크 프레임을 유연한 실리콘 또는 우레탄 소재를 형성하여 다양한 안면 형태에 밀착력을 극대화할 수 있는 커버 및 필터 교체식 마스크를 제공하는 데 있다.

[0017] 본 발명의 또 다른 목적은 판막 구조의 배기구로 날숨만을 배기하여 안경 착용자의 안경에 성애가 끼지않는 커버 및 필터 교체식 마스크를 제공하는 데 있다.

과제의 해결 수단

[0018] 상기한 목적을 달성하기 위한 본 발명 커버 및 필터 교체식 마스크는 황사 및 미세먼지를 차단하는 마스크에 있어서; 양측에 귀에 거는 마스크 끈(11)을 구비하여 착용자의 안면에 밀착되는 유연한 소재로 형성되는 마스크 프레임(10)과; 상기 마스크 프레임(10) 앞면에 탈착 자유롭게 장착되는 탈착식 마스크 커버(20) 및; 상기 마스크 프레임(10) 뒷면에 교체 자유롭게 장착되는 교체식 필터(30)로 구성된 것을 특징으로 한다

발명의 효과

[0019] 본 발명은 마스크를 탈착식 마스크 커버와 마스크 프레임 및 교체식 필터로 구성하여 야외활동 중 미세먼지의 흡입을 차단하고 필터 교체식으로 사용상의 편의성을 강화하며, 커버를 교체할 수 있어서 환자나 보균자가 착용

하는 마스크의 이미지를 탈피할 뿐만 아니라 운동용 버퍼로도 사용 가능한 마스크를 패션화할 수 있고, 필터에 아로마, 민트향 및 피톤치드 등의 향기를 함유시켜 사용자 입김 누적에 의한 악취 및 불쾌감을 최소화할 수 있으며, 마스크 프레임을 유연한 실리콘 또는 우레탄 소재를 형성하여 다양한 안면 형태에 밀착력을 극대화할 수 있을 뿐만 아니라 판막 구조의 배기구로 날숨만을 배기하여 안경 착용자의 안경에 성애가 끼지않는 특별한 장점이 있다.

도면의 간단한 설명

- [0020] 도 1은 종래 교체 가능한 필터를 갖는 자외선 및 황사 차단 마스크를 나타낸 분해 사시도.
- 도 2는 종래 교체 가능한 필터를 갖는 자외선 및 황사 차단 마스크에서 필터가 설치된 후 앞가리개를 내린 상태를 나타낸 사시도,
- 도 3은 종래 교체 가능한 필터를 갖는 자외선 및 황사 차단 마스크에서 필터의 후면 구성 예를 나타낸 사시도,
- 도 4는 종래 필터 교체형 마스크에서 마스크와 필터부가 고정수단으로 부착되는 상태를 도시한 분해 사시도,
- 도 5는 본 발명 제 1실시예에 따른 커버 및 필터 교체식 마스크의 정면 사시도,
- 도 6은 본 발명 제 1실시예에 따른 커버 및 필터 교체식 마스크의 후면 사시도,
- 도 7은 본 발명 제 1실시예에 따른 커버 및 필터 교체식 마스크의 분해 사시도,
- 도 8은 본 발명 제 1실시예에 따른 커버 및 필터 교체식 마스크의 보관시 접은 사용 상태도,
- 도 9는 본 발명 제 1실시예에 따른 커버 및 필터 교체식 마스크의 사용상태 착용도,
- 도 10은 본 발명 제 2실시예에 따른 커버 및 필터 교체식 마스크의 사시도,
- 도 11은 본 발명 제 2실시예에 따른 커버 및 필터 교체식 마스크의 분해 사시도,
- 도 12는 본 발명 제 2실시예에 따른 커버 및 필터 교체식 마스크의 사용 상태도,
- 도 13은 본 발명 제 2실시예에 따른 커버 및 필터 교체식 마스크의 일부 절개 사용 상태도 이다.

발명을 실시하기 위한 구체적인 내용

- [0021] 이하, 첨부 도면을 참조하여 본 발명 커버 및 필터 교체식 마스크의 바람직한 실시예를 상세하게 설명한다.
- [0022] 도 5는 본 발명 제 1실시예에 따른 커버 및 필터 교체식 마스크의 정면 사시도, 도 6은 본 발명 제 1실시예에 따른 커버 및 필터 교체식 마스크의 후면 사시도, 도 7은 본 발명 제 1실시예에 따른 커버 및 필터 교체식 마스크의 분해 사시도, 도 8은 본 발명 제 1실시예에 따른 커버 및 필터 교체식 마스크의 보관시 접은 사용 상태도, 도 9는 본 발명 제 1실시예에 따른 커버 및 필터 교체식 마스크의 사용상태 착용도, 도 10은 본 발명 제 2실시예에 따른 커버 및 필터 교체식 마스크의 사시도, 도 11은 본 발명 제 2실시예에 따른 커버 및 필터 교체식 마스크의 분해 사시도, 도 12는 본 발명 제 2실시예에 따른 커버 및 필터 교체식 마스크의 사용 상태도, 도 13은 본 발명 제 2실시예에 따른 커버 및 필터 교체식 마스크의 일부 절개 사용 상태도로서, 본 발명 제 1실시예에 따른 커버 및 필터 교체식 마스크는 황사 및 미세먼지를 차단하는 마스크에 있어서; 양측에 귀에 거는 마스크 끈(11)을 구비하여 착용자의 안면에 밀착되는 유연한 소재로 형성되는 마스크 프레임(10)과; 상기 마스크 프레임(10) 앞면에 탈착 자유롭게 장착되는 탈착식 마스크 커버(20) 및; 상기 마스크 프레임(10) 뒷면에 교체 자유롭게 장착되는 교체식 필터(30)로 구성되어 있다.
- [0023] 상기 마스크 프레임(10)은 착용자의 안면에 밀착되는 밀착력이 높은 실리콘 또는 우레탄이 바람직하고, 상기 마스크 끈(11)은 탄성체 끈 또는 브레이저 끈으로 많이 사용되는 누드 끈을 사용할 수도 있다.
- [0024] 상기 마스크 프레임(10)의 중앙 부분은 고무밴드(12)를 채용하여 마스크를 착용한채로 입(턱)을 벌리거나 말할 때 마스크의 간섭을 최소화하는 것이 바람직하다.
- [0025] 또한 상기 마스크 프레임(10)의 중앙 하부에는 날숨만 배기 되고 흡기는 차단되는 판막 구조의 배기구(13)를 폴리에틸렌(PE)이나 플라스틱(PC)으로 형성하여 안경 착용자의 안경에 성애가 끼지 않도록 하는 것이 바람직하다.
- [0026] 상기 탈착식 마스크 커버(20)는 폴리에스테르 필름, 네오폴렌 소재, 린넨, 부직포 중 어느 하나 또는 상기 폴리에스테르 필름, 네오폴렌 소재를, 린넨, 부직포를 메쉬화한 것을 사용할 수 있고, 좌우 중앙부분 상부에는 크롬

도금으로 장식물(21)을 형성할 수도 있다.

- [0027] 상기 마스크 프레임(10)과 탈착식 마스크 커버(20)의 탈착수단으로는 벨크로테이프 또는 플라스틱의 스냅단추를 사용할 수 있다.
- [0028] 또한 상기 교체식 필터(30)에는 아로마, 민트향 및 피톤치드 등의 향을 함유시켜 마스크 착용자의 입김 누적에 의한 악취 및 불쾌감을 최소화하고, KF80, KF94급을 채용하여 미세먼지 필터링 및 병원균 등에 대한 차단 효과를 실현하는 것이 바람직하다.
- [0029] 그리고, 교체식 필터(30)의 상기 마스크 프레임(10)과 접촉하는 부분에는 접착제가 도포 되어 박리지가 붙어 있는 것이 바람직하다.
- [0030] 한편 본 발명 제 2실시예에 따른 커버 및 필터 교체식 마스크는 황사 및 미세먼지를 차단하는 마스크에 있어서; 착용자의 안면에 밀착되는 유연한 소재로 형성되는 마스크 프레임(10')과; 상기 마스크 프레임(10') 앞면에 탈착 자유롭게 장착되는 탈착식 버퍼커버(20') 및; 상기 마스크 프레임(10') 뒷면에 교체 자유롭게 장착되는 교체식 필터(30')로 구성되어 있다.
- [0031] 상기 마스크 프레임(10')은 착용자의 안면에 밀착되는 밀착력이 높은 실리콘 또는 우레탄이 바람직하다.
- [0032] 상기 마스크 프레임(10')의 중앙 부분은 고무밴드(12)를 채용하여 마스크를 착용한채로 입(턱)을 벌리거나 말할 때 마스크의 간섭을 최소화하는 것이 바람직하다.
- [0033] 또한 상기 마스크 프레임(10')의 중앙 하부에는 날숨만 배기 되고 흡기는 차단되는 판막 구조의 배기구(13')를 폴리에틸렌(PE)이나 플라스틱(PC)으로 형성하여 안경 착용자의 안경에 성애가 끼지 않도록 하는 것이 바람직하다.
- [0034] 상기 탈착식 버퍼커버(20')는 폴리에스테르 필름, 네오플랜 소재, 린넨, 부직포 중 어느 하나 또는 상기 폴리에스테르 필름, 네오플랜 소재를, 린넨, 부직포를 메쉬화한 것을 사용할 수 있다.
- [0035] 상기 마스크 프레임(10')과 탈착식 버퍼커버(20')의 탈착수단으로는 벨크로테이프 또는 플라스틱의 스냅단추를 사용할 수 있다.
- [0036] 또한 상기 교체식 필터(30')에는 아로마, 민트향 및 피톤치드 등의 향을 함유시켜 마스크 착용자의 입김 누적에 의한 악취 및 불쾌감을 최소화하고, KF80, KF94급을 채용하여 미세먼지 필터링 및 병원균 등에 대한 차단 효과를 실현하는 것이 바람직하다.
- [0037] 그리고, 교체식 필터(30')의 상기 마스크 프레임(10')과 접촉하는 부분에는 접착제가 도포 되어 박리지가 붙어 있는 것이 바람직하다.
- [0038] 다음에는 상기한 바와 같이 구성된 본 발명 커버 및 필터 교체식 마스크의 작용을 사용 상태에 대한 설명으로 상세하게 설명한다.
- [0039] 마스크를 착용하고자 하는 사용자는 먼저 교체식 필터(30)의 박리지를 벗겨낸 다음 마스크 프레임(10) 뒷면에 교체식 필터(30)를 부착하고, 마스크 프레임(10)의 앞면에는 탈착식 마스크 커버(20)를 탈착수단으로 장착한다(탈착수단이 벨크로테이프인 경우는 마스크 프레임(10)의 벨크로테이프에 탈착식 마스크 커버(20)의 벨크로테이프를 부착하면 되고, 탈착수단이 스냅단추인 경우에는 마스크 프레임(10)의 스냅단추와 탈착식 마스크 커버(20)의 스냅단추를 결합하면 된다.).
- [0040] 그렇게 하여 도 9에 도시한 바와 같이 착용하여 사용하다가 교체식 필터(30)를 교환하고자 하면, 기존의 교체식 필터(30)를 마스크 프레임(10)으로부터 떼어내고 새로운 교체식 필터(30)의 박리지를 벗겨낸 다음 마스크 프레임(10) 뒷면에 교체식 필터(30)를 부착하여 사용하면 된다.
- [0041] 또한, 마스크의 세척시에는 기존의 교체식 필터(30)를 마스크 프레임(10)으로부터 떼어낸 상태 그대로 마스크 프레임(10)과 탈착식 마스크 커버(20)를 함께 세척하여도 되고, 마스크 프레임(10)에서 탈착식 마스크 커버(20)를 분리하여 각각세척하여도 된다.
- [0042] 한편 본발명의 제 2실시예인 마스크를 착용하고자 하는 사용자는 먼저 교체식 필터(30')의 박리지를 벗겨낸 다음 마스크 프레임(10') 뒷면에 교체식 필터(30')를 부착하고, 마스크 프레임(10')의 앞면에는 탈착식 버퍼커버(20')를 탈착수단으로 장착한다(탈착수단이 벨크로테이프인 경우는 마스크 프레임(10')의 벨크로테이프에 탈착

식 버퍼커버(20')의 벨크로테이프를 부착하면 되고, 탈착수단이 스냅단추인 경우에는 마스크 프레임(10')의 스냅단추와 탈착식 버퍼커버(20')의 스냅단추를 결합하면 된다.).

[0043] 그렇게 하여 도 X에 도시한 바와 같이 착용하여 사용하다가 교체식 필터(30')를 교환하고자 하면, 기존의 교체식 필터(30')를 마스크 프레임(10')으로부터 떼어내고 새로운 교체식 필터(30')의 박리지를 벗겨낸 다음 마스크 프레임(10') 뒷면에 교체식 필터(30')를 부착하여 사용하면 된다.

[0044] 또한, 마스크의 세척시에는 기존의 교체식 필터(30')를 마스크 프레임(10')으로부터 떼어낸 상태 그대로 마스크 프레임(10')과 탈착식 버퍼커버(20')를 함께 세척하여도 되고, 마스크 프레임(10')에서 탈착식 버퍼커버(20')를 분리하여 각각세척하여도 된다.

[0045] 그리고 마스크를 사용하다가 가방이나 핸드백 등에 보관하고자 하면, 도 7에 도시한 바와 같이 접어서 보관하면 되고, 사용하는 마스크가 싫증이 나면, 마스크 프레임(10)에서 탈착식 마스크 커버(20)를 분리한 다음 마음에 드는 새로운 색상의 탈착식 마스크 커버(20)를 마스크 프레임(10)에 장착하여 사용하면 된다.

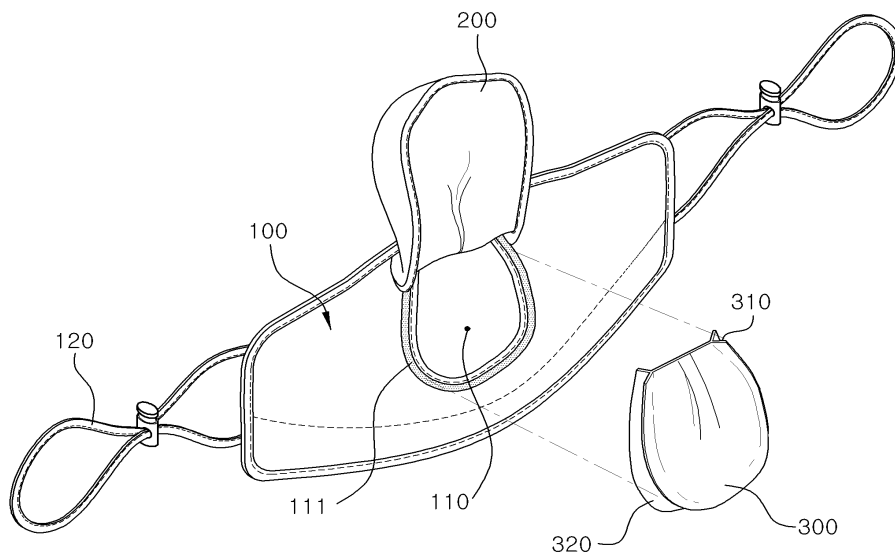
[0046] 지금까지 본 발명을 바람직한 실시예로서 설명하였으나, 본 발명은 이에 한정되지 않고 발명의 요지를 이탈하지 않는 범위 내에서 다양하게 변형하여 실시할 수 있음은 물론이다.

부호의 설명

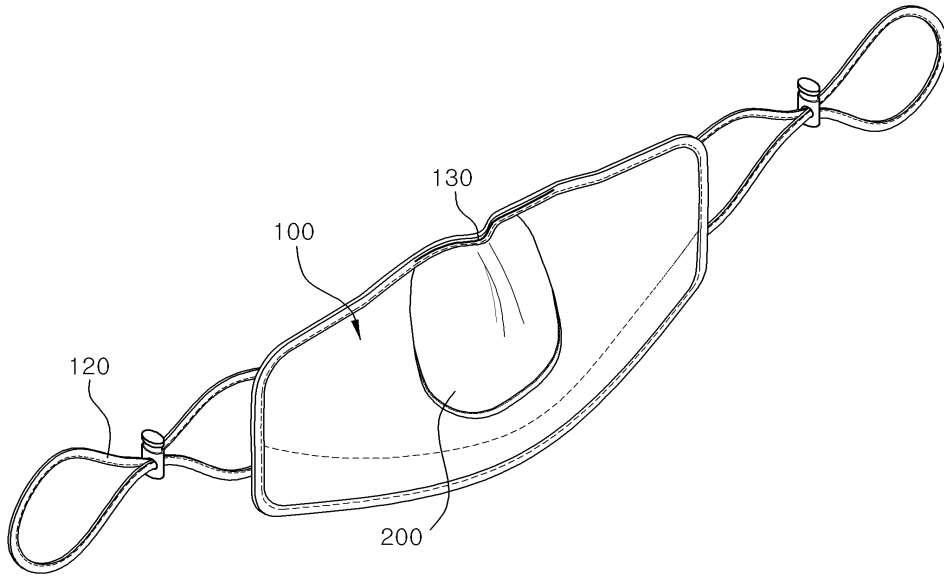
- | | | |
|--------|-----------------|------------|
| [0047] | 10 : 마스크 프레임 | 11 : 마스크 끈 |
| | 12 : 고무밴드 | 13 : 배기구 |
| | 20 : 탈착식 마스크 커버 | 21 : 장식물 |
| | 30 : 교체식 필터 | |

도면

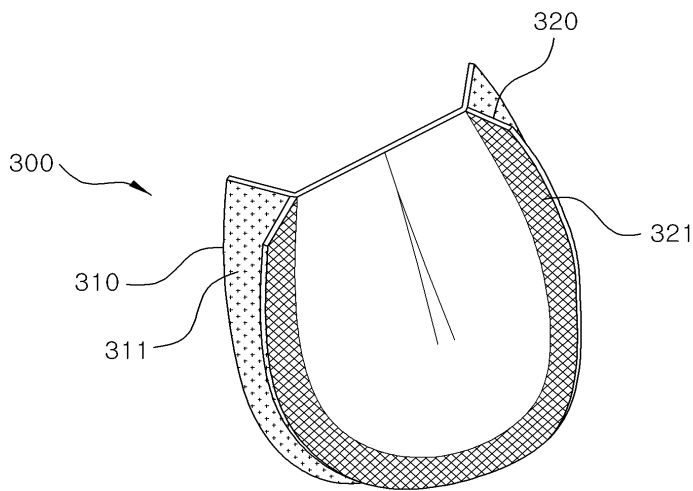
도면1



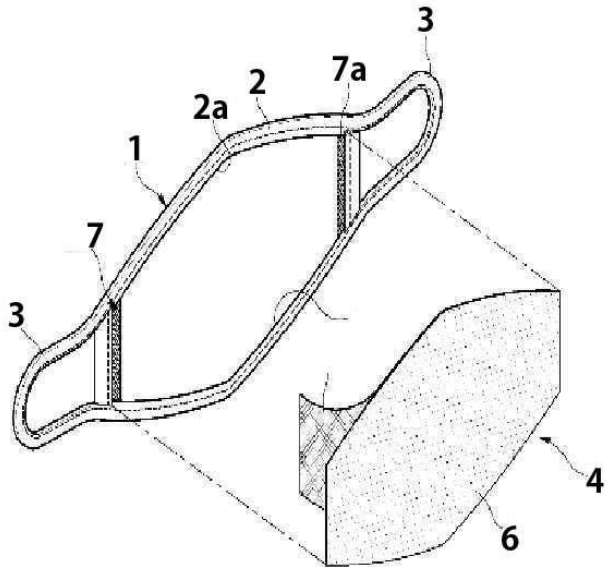
도면2



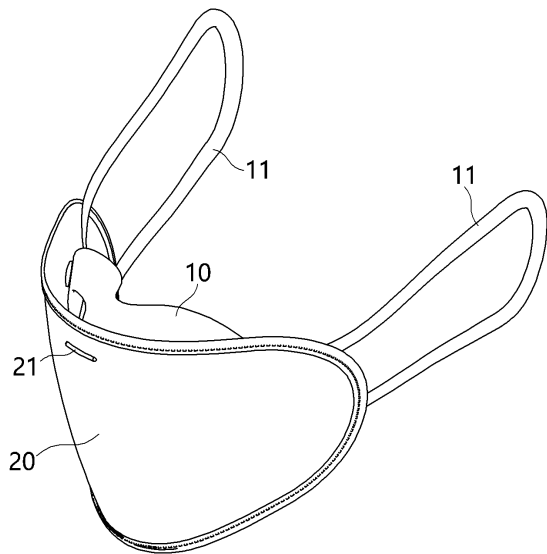
도면3



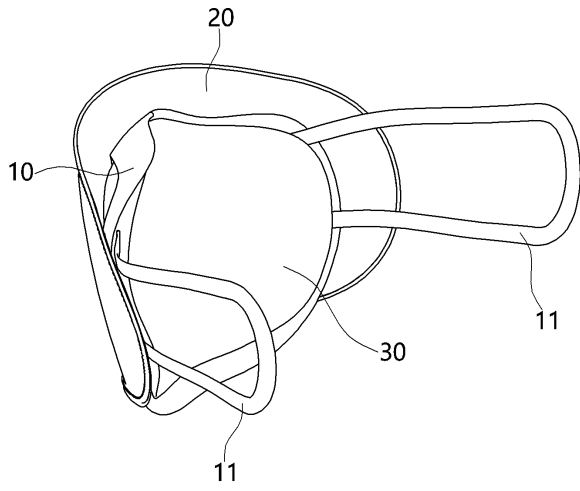
도면4



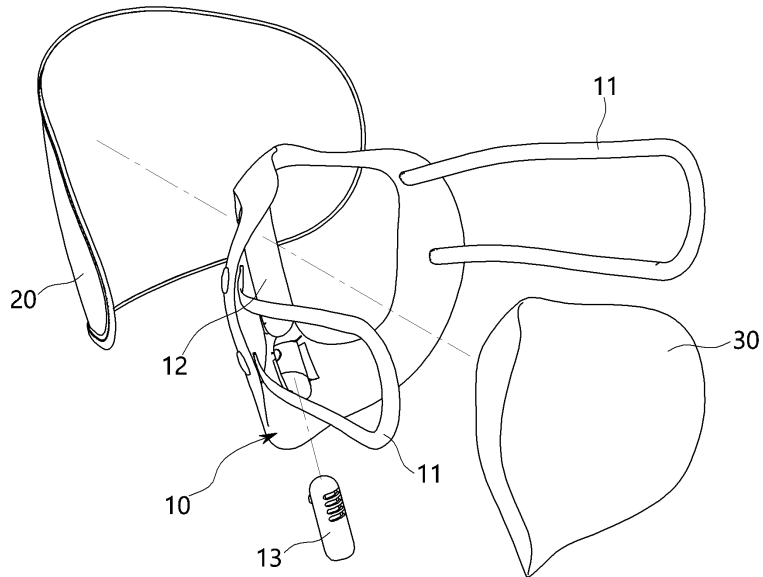
도면5



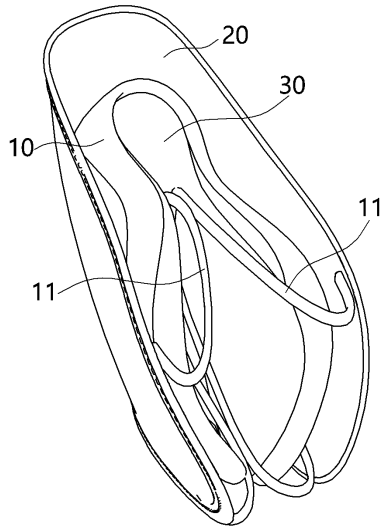
도면6



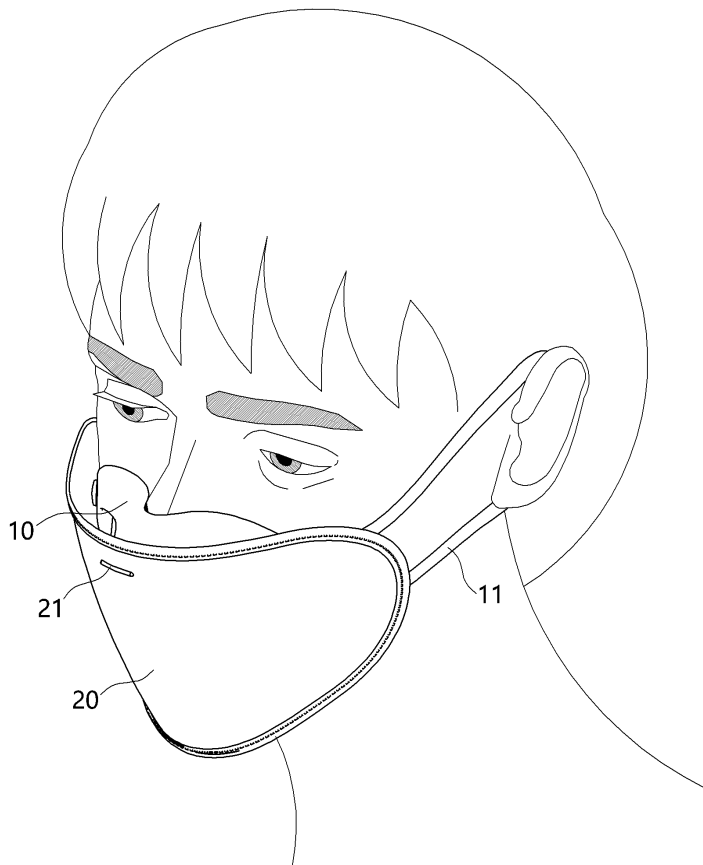
도면7



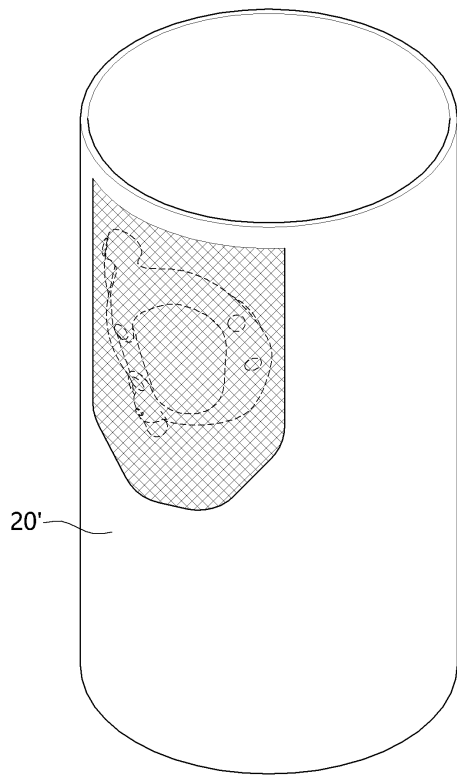
도면8



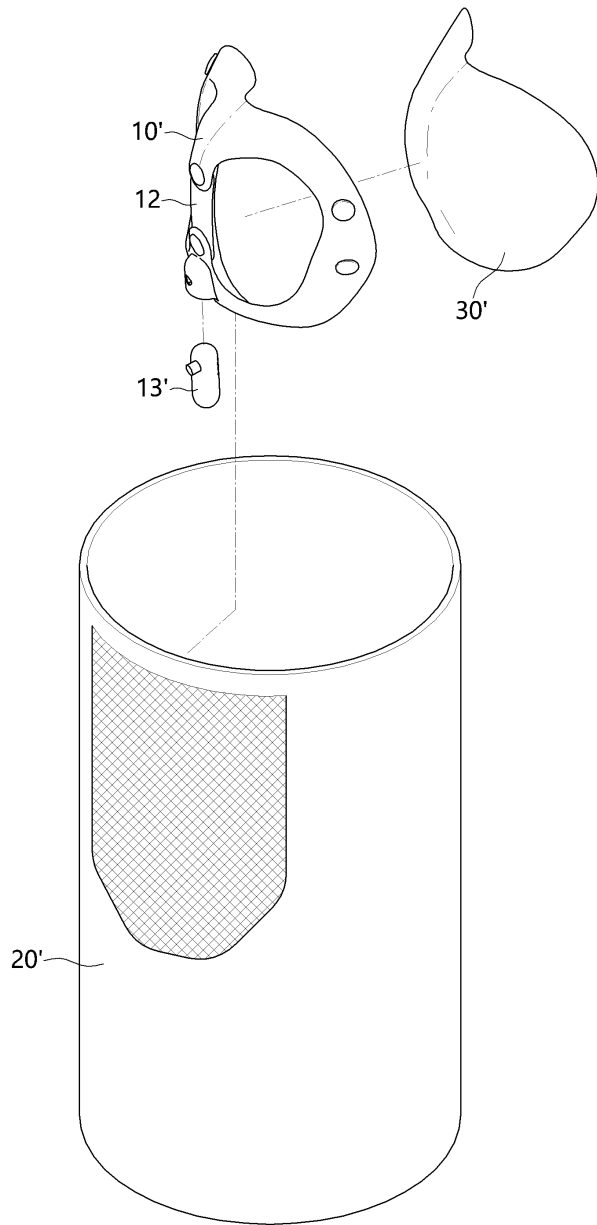
도면9



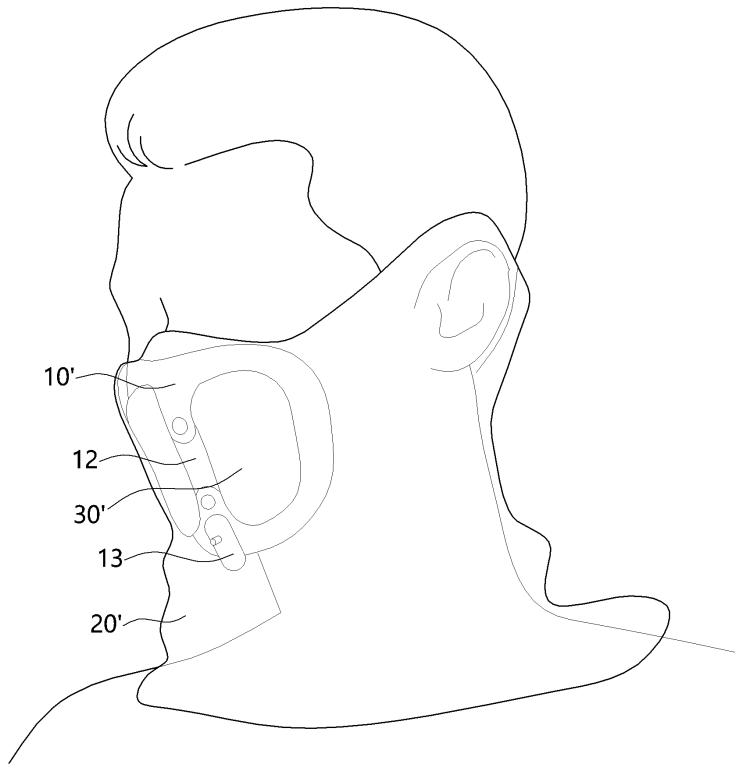
도면10



도면11



도면12



도면13

