
Octrooiraad



⑫ A **Terinzagelegging** ⑪ **8801579**

Nederland

⑲ NL

- ⑤4 **Geluidswerend scherm voor opstelling langs een verkeersweg of dergelijke.**
- ⑤1 Int.Cl.5: E01F 8/00.
- ⑦1 Aanvrager: Beheermaatschappij Op de Kaai B.V. te Sliedrecht.
- ⑦4 Gem.: Ir. H.J.G. Lips c.s.
Haagsch Octrooibureau
Breitnerlaan 146
2596 HG 's-Gravenhage.

②1 Aanvraag Nr. 8801579.

②2 Ingediend 21 juni 1988.

③2 --

③3 --

③1 --

⑥2 --

④3 Ter inzage gelegd 16 januari 1990.

De aan dit blad gehechte afdruk van de beschrijving met conclusie(s) en eventuele tekening(en) bevat afwijkingen ten opzichte van de oorspronkelijk ingediende stukken; deze laatste kunnen bij de Octrooiraad op verzoek worden ingezien.

Geluidswerend scherm voor opstelling langs een verkeersweg of dergelijke.

De uitvinding heeft betrekking op een geluidswerend scherm voor opstelling langs een verkeersweg of dergelijke onder gebruikmaking van groeiende gewassen.

Een dergelijk geluidswerend scherm is bekend uit het Europese octrooi 0.128.245. Bij dit bekende scherm wordt gebruik gemaakt van takken van wilgen of dergelijke, die op korte afstand van elkaar in de grond worden geplant om na verloop van tijd één dichte wand te vormen.

De hoogte van een dergelijke wand en het geluidsabsorberend vermogen daarvan zijn beperkt.

De uitvinding verschaft nu een geluidswerend scherm van het boven beschreven type, dat daardoor is gekenmerkt, dat het een ondersteuningsconstructie omvat bestaande uit of afstand van elkaar staande, met de grond verbonden, verticale staanders en een aantal zich in horizontale richting tussen de staanders uitstreckende liggers, welke staanders en liggers enerzijds dienen voor het ondersteunen van geluids-absorberende platen en anderzijds voor het ondersteunen van gaas, dat zich aan tenminste één zijde op afstand van het vlak van de ondersteuningsconstructie bevindt en dat dient voor het ondersteunen van groeiende gewassen.

Daarbij dienen de groeiende gewassen niet slechts voor het aan het gezicht onttrekken van de ondersteuningsconstructie met de geluids-absorberende platen, maar de gewassen zorgen ook voor een "labyrint-werking" zodat terugkaatsing van geluid in hoge mate wordt tegengegaan.

Ter bescherming tegen weersinvloeden zullen de geluids-absorberende platen bij voorkeur zijn opgenomen in een akoestisch open folie.

Daar de geluids-absorberende platen op zich geen grote sterkte bezitten, zullen zij aan de zijde van de geluidsbron worden ondersteund door gaas en aan de andere zijde door golfplaten.

Wanneer beide zijden van de wand geluids-absorberend moeten zijn, zullen de golfplaten zich tussen twee geluids-absorberende platen in bevinden, terwijl in het andere geval de golfplaten een buitenzijde van de wand vormen.

De golfplaten kunnen daarbij zijn vervaardigd uit vezelcement, eterniet, verzinkt staal of dergelijke.

Bij de wand volgens de uitvinding kan het gunstig zijn wanneer het gaas zich aan de bovenzijde dicht bij het vlak van de ondersteuningsconstructie bevindt dan aan de onderzijde.

In verband met de beschikbare ruimte zal dit echter niet altijd mogelijk zijn. Het gaas zal in het bijzonder een maaswijdte bezitten van 100 tot 200 mm, zodat het enerzijds voldoende ondersteuning biedt voor het gewas en anderzijds zo min mogelijk verstorend werkt op de geluidsabsorptie van de wand.

De uitvinding wordt nu nader toegelicht aan de hand van een uitvoeringsvoorbeeld, weergegeven in de tekening, waarin:

Fig.1 schematisch een perspectivisch aanzicht toont van een geluidswerend scherm volgens de onderhavige uitvinding, waarbij verschillende delen zijn weggelaten en het scherm is getoond vanaf de zijde van de geluidsbron;

Fig.2 schematisch een perspectivisch aanzicht toont van de andere zijde van het scherm van fig.1;

Fig.3 schematisch een verticale dwarsdoorsnede toont over een geluidsscherm volgens de fig.1 en 2; en

Fig.4 een horizontale doorsnede toont over een deel van het scherm volgens de fig.1-3.

Het in de tekening weergegeven geluidsscherm omvat de staanders 1, die door middel van een betonvoet en niet nader beschreven instelmiddelen met de grond zijn verbonden. Tussen de staanders 1 in strekken zich de liggers 3 uit. Vanaf de staanders steken zijdelings consoles 4 uit, die dienen voor het ondersteunen van houten regels 5 waaraan het gaas 6 wordt vastgezet, dat dient voor het ondersteunen van het gewas 7.

Zoals in het bijzonder blijkt uit fig.4 zijn

tussen de staanders 1 en de liggers 3 golfplaten 8 aange-
bracht en geluidsabsorberende platen 9. De geluids-
absorberende platen 9 bestaan bijvoorbeeld uit platen
steenwol 10 met daarom heen een omhulsel 11 uit een
5 akoestisch open folie. Aan de van de golfplaat 8 afge-
keerde zijde worden de geluidsabsorberende platen 9
ondersteund door middel van gaas 12.

Zoals in het bijzonder blijkt uit fig.4 worden
de golfplaten 8 en de geluidsabsorberende platen 9 onder-
10 steund door middel van twee hoekprofielen 13 en 14,
die nabij de staanders 1 worden vastgezet door middel
van wiggen 15.

Fig.4 toont een doorsnede over een geluidswerend
scherm dat dient voor het absorberen van geluid dat
15 van een bron komt die zich slechts aan één zijde van het
scherm bevindt, namelijk aan de zijde van het gaas 12.

Wanneer de wand geschikt moet zijn voor het
absorberen van geluid van twee bronnen, die zich ter
weerszijden van het scherm bevinden, zal zich ook aan de
20 andere zijde van de golfplaat 8 een geluidsabsorberende
plaat 9 bevinden met daar tegenaan het gaas 12.

Al deze mogelijkheden zullen echter voor de
deskundige duidelijk zijn en behoeven geen nadere
toelichting. Eveneens zal duidelijk zijn, dat slechts een
25 mogelijke uitvoeringsvorm van een geluidsscherm volgens
de uitvinding in de tekening is weergegeven en in het
bovenstaande beschreven en dat vele wijzigingen kunnen
worden aangebracht zonder buiten de uitvindingsgedachte
te vallen.

-conclusies-

-C o n c l u s i e s-

1. Geluidswerend scherm voor opstelling langs een verkeersweg of dergelijke onder gebruikmaking van groeiende gewassen (7), met het kenmerk, dat het scherm een ondersteuningsconstructie omvat
5 bestaande uit op afstand van elkaar staande, met de grond verbonden, verticale staanders (1) en een aantal zich in horizontale richting tussen de staanders uitstreckende liggers (3), welke staanders (1) en liggers (3) enerzijds dienen voor het ondersteunen van geluids-
10 absorberende platen (9) en anderzijds voor het ondersteunen van gaas (6), dat zich aan tenminste één zijde op afstand van het vlak van de ondersteuningsconstructie (1,3) bevindt en dat dient voor het ondersteunen van groeiende gewassen (7).

- 15 2. Geluidswerend scherm volgens conclusie 1, met het kenmerk, dat de geluidsabsorberende platen (9) zijn opgenomen in een akoestisch open folie (11).

- 20 3. Geluidswerend scherm volgens conclusie 1 of 2, met het kenmerk, dat de geluidsabsorberende platen (9) aan de zijde van de geluidsbron worden ondersteund door gaas (12) en aan de andere zijde door golfplaten (8).

- 25 4. Geluidswerend scherm volgens conclusie 3, met het kenmerk, dat de golfplaten (8) zijn vervaardigd uit vezelcement, eterniet, verzinkt staal of dergelijke.

- 30 5. Geluidswerend scherm volgens één der voorgaande conclusies, met het kenmerk, dat het gaas (6) zich aan de bovenzijde dicht bij het vlak van de ondersteuningsconstructie (1,3) bevindt dan aan de onderzijde.

6. Geluidswerend scherm volgens één der voorgaande conclusies, met het kenmerk, dat het gaas (6) een maaswijdte bezit van 100 tot 200 mm.

. 8801579

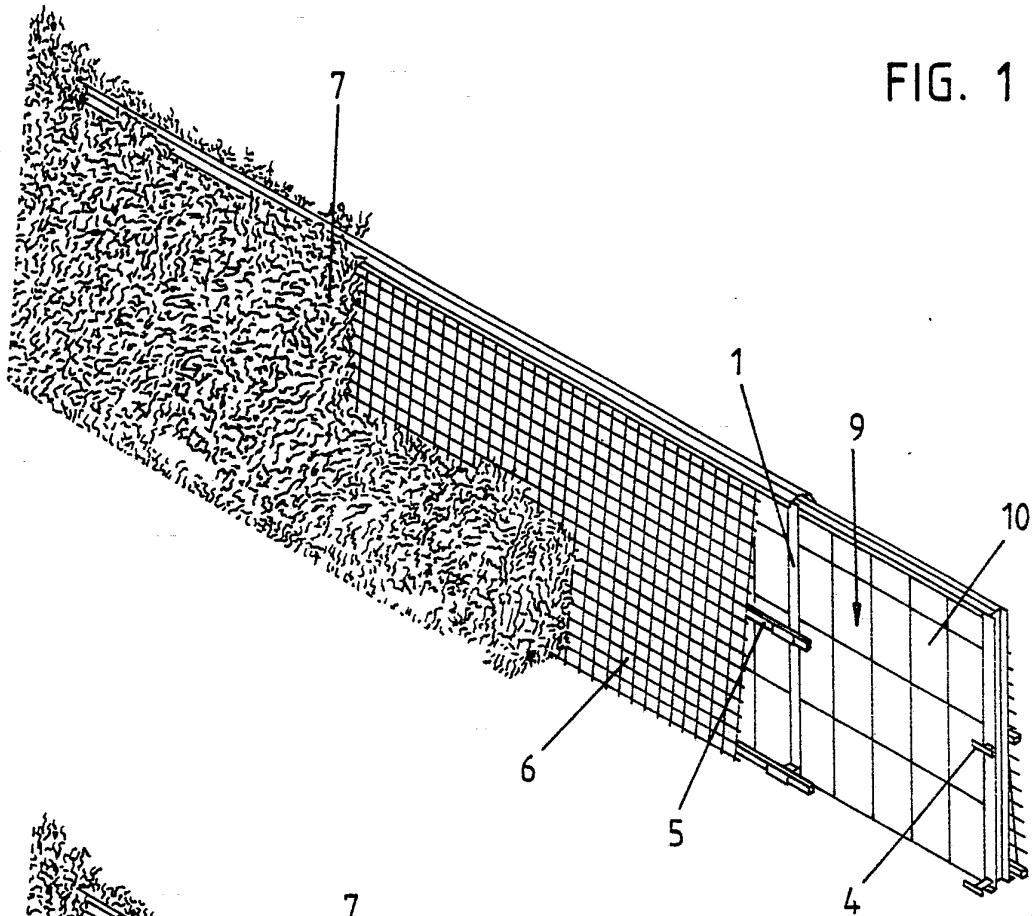


FIG. 1

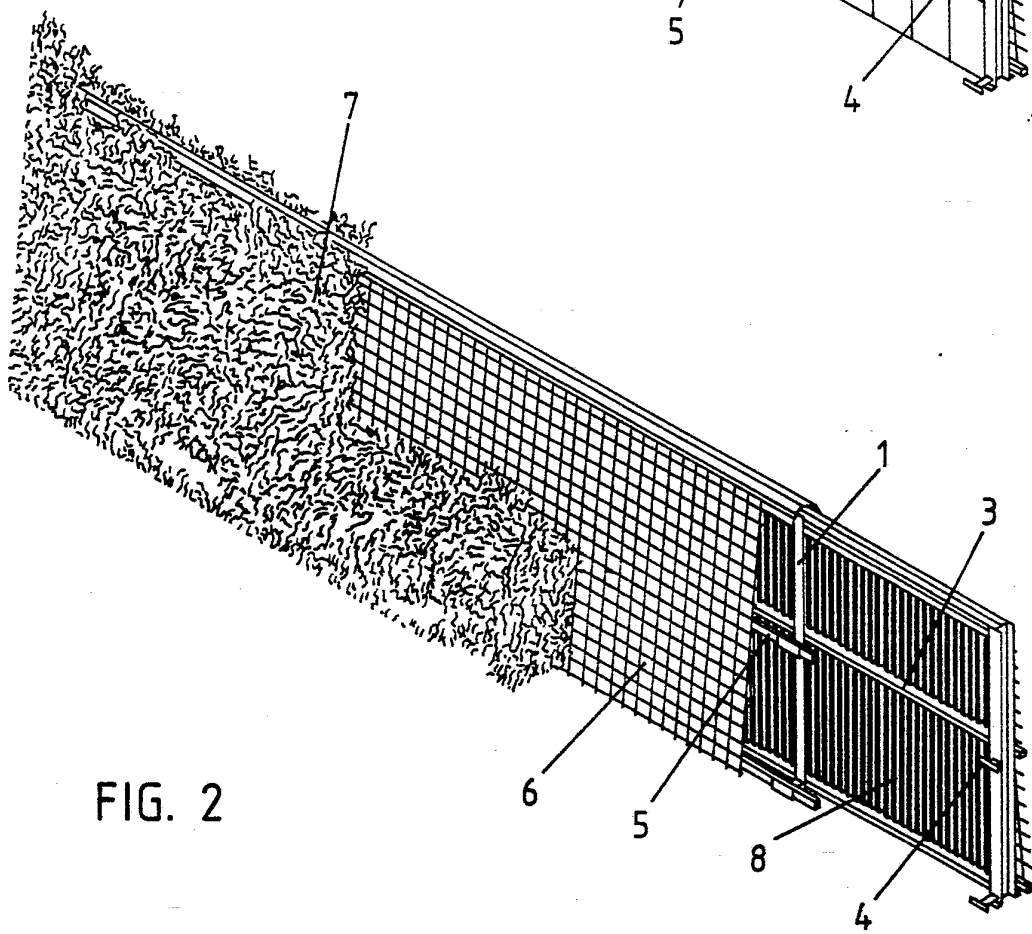


FIG. 2

8801579

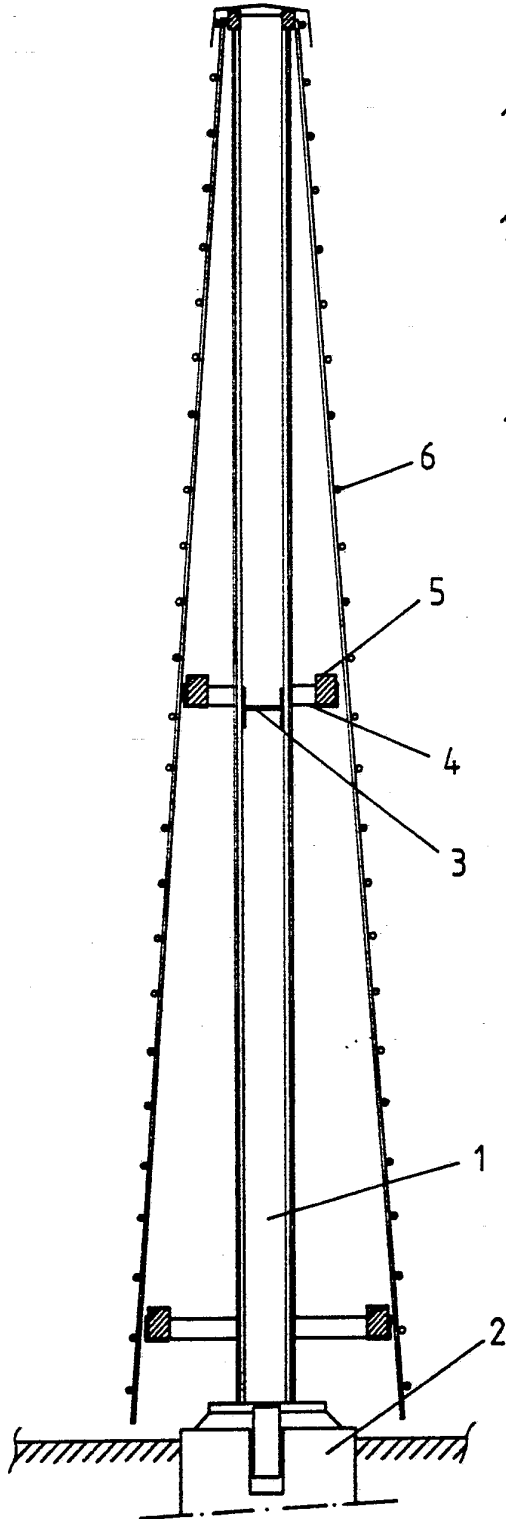


FIG. 3

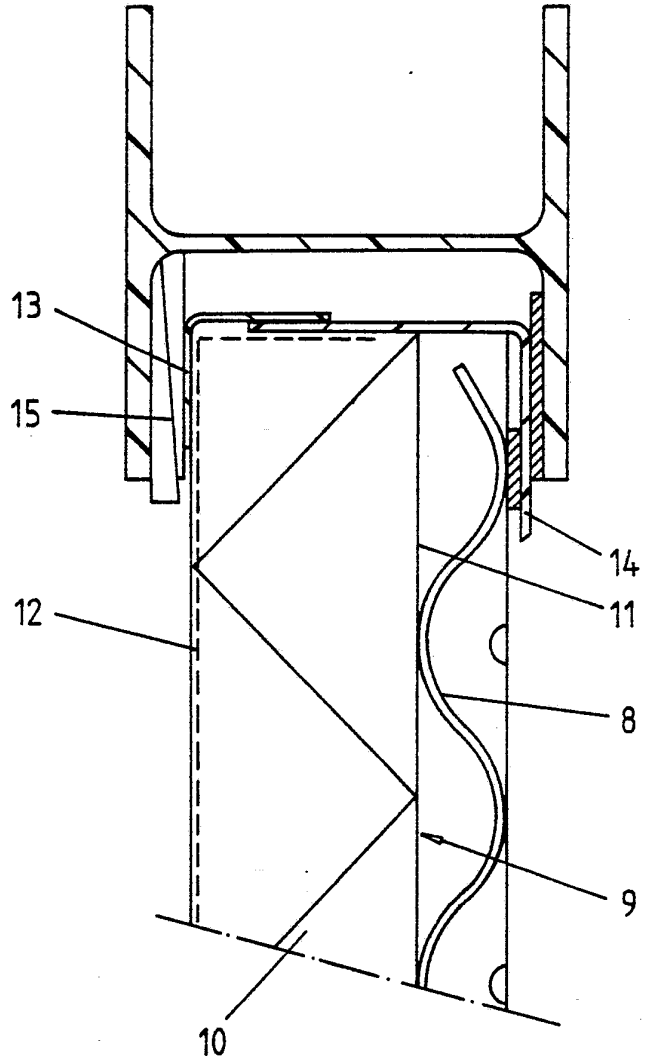


FIG. 4