



(12) 实用新型专利

(10) 授权公告号 CN 220299055 U

(45) 授权公告日 2024. 01. 05

(21) 申请号 202223527052.3

(22) 申请日 2022.12.29

(73) 专利权人 上海扬盛印务有限公司
地址 201616 上海市松江区文松路555号

(72) 发明人 高智杰

(51) Int. Cl.

B65D 25/02 (2006.01)

B65D 25/10 (2006.01)

B65D 25/54 (2006.01)

B65D 43/02 (2006.01)

B65D 43/20 (2006.01)

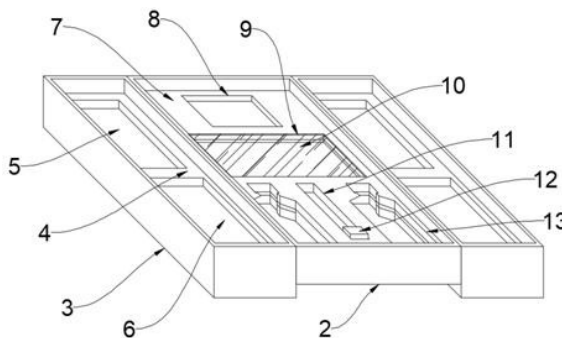
权利要求书1页 说明书4页 附图2页

(54) 实用新型名称

一种带有组合滑动纸板装置的礼盒

(57) 摘要

本实用新型公开了一种带有组合滑动纸板装置的礼盒,涉及礼盒技术领域,为解决现有技术中的现有礼盒内部结构普通,功能单一,缺少趣味性的问题。所述礼盒由内盒和盒盖组成,所述内盒的内部设置有内盒内衬,所述内盒内衬由上部层板、中部层板和下部层板组成,所述上部层板内部的中间设置有展示窗口,所述展示窗口的内部设置有PET片,且PET片与上部层板粘接连接,所述中部层板的内部设置有滑动槽,所述滑动槽内部的前端设置有展示纸板,所述下部层板上方的中间粘贴有底图,所述展示窗口、展示纸板和底图位置对应,所述上部层板设置于中部层板的上方,所述中部层板设置于下部层板的上方。



1. 一种带有组合滑动纸板装置的礼盒,包括礼盒(1),其特征在于:所述礼盒(1)由内盒(2)和盒盖(3)组成,所述内盒(2)的内部设置有内盒内衬(7),所述内盒内衬(7)由上部层板(14)、中部层板(15)和下部层板(16)组成,所述上部层板(14)内部的中间设置有展示窗口(9),所述展示窗口(9)的内部设置有PET片(10),且PET片(10)与上部层板(14)粘接连接,所述中部层板(15)的内部设置有滑动槽(17),所述滑动槽(17)内部的前端设置有展示纸板(18),所述下部层板(16)上方的中间粘贴有底图(21),所述展示窗口(9)、展示纸板(18)和底图(21)位置对应。

2. 根据权利要求1所述的一种带有组合滑动纸板装置的礼盒,其特征在于:所述上部层板(14)设置于中部层板(15)的上方,所述中部层板(15)设置于下部层板(16)的上方,所述中部层板(15)的内部沿滑动槽(17)的前方设置有配合槽(19),且配合槽(19)与滑动槽(17)连通,所述配合槽(19)的内部设置有连接板片(20),且连接板片(20)与展示纸板(18)粘接连接,所述连接板片(20)的前端粘接安装有推块(12)。

3. 根据权利要求2所述的一种带有组合滑动纸板装置的礼盒,其特征在于:所述上部层板(14)的内部沿展示窗口(9)前方的中间设置有推块槽(11),所述推块槽(11)与推块(12)位置对应,且推块(12)通过推块槽(11)延伸至上部层板(14)的上方。

4. 根据权利要求3所述的一种带有组合滑动纸板装置的礼盒,其特征在于:所述上部层板(14)内部的后端设置有第一内盒礼品槽(8),所述上部层板(14)的内部沿推块槽(11)的两侧分别对称设置有第二内盒礼品槽(13),且第二内盒礼品槽(13)向下依次贯穿中部层板(15)和下部层板(16)。

5. 根据权利要求1所述的一种带有组合滑动纸板装置的礼盒,其特征在于:所述盒盖(3)设置有两个,两个所述盒盖(3)分别对称设置在内盒(2)上方的两侧,所述盒盖(3)的宽度为内盒(2)的宽度的一半。

6. 根据权利要求5所述的一种带有组合滑动纸板装置的礼盒,其特征在于:所述盒盖(3)的内部设置有盒盖内衬(4),所述盒盖内衬(4)内部的后端设置有第一盒盖礼品槽(5),所述盒盖内衬(4)内部的前端设置有第二盒盖礼品槽(6)。

一种带有组合滑动纸板装置的礼盒

技术领域

[0001] 本实用新型涉及礼盒技术领域,具体为一种带有组合滑动纸板装置的礼盒。

背景技术

[0002] 礼盒是食品或快消品在推广过程中,通过组合不同类型产品,装入立体纸包装盒,辅以节庆或祝福图案,即可作为礼品,传递关爱与祝福,随着人们的生活越来越好,礼盒的使用也越来越广泛;

[0003] 例如公告号为CN206634399U的授权专利(一种礼盒内衬结构及一种礼盒):礼盒内衬结构包括围套和吸塑件,用于固定包装内容物;所述吸塑件设置有若干放置包装内容物的容纳槽;所述围套由一张卡纸模切制成,并放置于所述礼盒内的底部;所述吸塑件的外围支撑在所述围套上端;

[0004] 上述现有技术虽然有利于包装内容物的固定,且使产品包装更加整齐美观,但是内部整体常规普通,而在节日时,人们在打开礼盒时常常存在期待感,进而现有礼盒内部结构普通,大多只是单纯置放礼品,功能单一,缺少趣味性;因此市场急需研制一种带有组合滑动纸板装置的礼盒来帮助人们解决现有的问题。

实用新型内容

[0005] 本实用新型的目的在于提供一种带有组合滑动纸板装置的礼盒,以解决上述背景技术中提出的现有礼盒内部结构普通,功能单一,缺少趣味性的问题。

[0006] 为实现上述目的,本实用新型提供如下技术方案:一种带有组合滑动纸板装置的礼盒,包括礼盒,所述礼盒由内盒和盒盖组成,所述内盒的内部设置有内盒内衬,所述内盒内衬由上部层板、中部层板和下部层板组成,所述上部层板内部的中间设置有展示窗口,所述展示窗口的内部设置有PET片,且PET片与上部层板粘接连接,所述中部层板的内部设置有滑动槽,所述滑动槽内部的前端设置有展示纸板,所述下部层板上方的中间粘贴有底图,所述展示窗口、展示纸板和底图位置对应。

[0007] 优选的,所述上部层板设置于中部层板的上方,所述中部层板设置于下部层板的上方,所述中部层板的内部沿滑动槽的前方设置有配合槽,且配合槽与滑动槽连通,所述配合槽的内部设置有连接板片,且连接板片与展示纸板粘接连接,所述连接板片的前端粘接安装有推块。

[0008] 优选的,所述上部层板的内部沿展示窗口前方的中间设置有推块槽,所述推块槽与推块位置对应,且推块通过推块槽延伸至上部层板的上方。

[0009] 优选的,所述上部层板内部的后端设置有第一内盒礼品槽,所述上部层板的内部沿推块槽的两侧分别对称设置有第二内盒礼品槽,且第二内盒礼品槽向下依次贯穿中部层板和下部层板。

[0010] 优选的,所述盒盖设置有两个,两个所述盒盖分别对称设置在内盒上方的两侧,所述盒盖的宽度为内盒的宽度的一半。

[0011] 优选的,所述盒盖的内部设置有盒盖内衬,所述盒盖内衬内部的后端设置有第一盒盖礼品槽,所述盒盖内衬内部的前端设置有第二盒盖礼品槽。

[0012] 与现有技术相比,本实用新型的有益效果是:

[0013] 1. 该实用新型通过展示窗口、PET片和展示纸板的设置,在礼盒接收者打开礼盒后,通过展示窗口可以看到展示纸板的图案,并通过滑动展示纸板,可以从展示窗口看到另外一张图,使得展示纸板在上下滑动过程中礼盒接收者可以看到两幅不同设计图案的切换,且图案可针对不同的场景选择切换,或根据产品特点设计为食用提示、动画变图等,增强礼盒的功能性和趣味性,并可以在PET片印刷图案色彩,从而实现礼盒的展示窗口图案的切换与互动,通过PET片与展示纸板、底图颜色的匹配对应,还可形成一种类似探灯的藏图游戏,进一步增强功能性与趣味性。

[0014] 2. 该实用新型通过连接板片和推块的设置,使得可以拉动展示纸板进行滑动,便于展示纸板移动至展示窗口和隐藏,有利于礼盒的展示窗口处的图案切换,提高了展示纸板移动的便利性,且连接板片采用透明PET片材制成,使得不会遮挡图案,提高了实用性。

[0015] 3. 该实用新型通过内盒和盒盖的设置,充分考虑到组合产品包装在售卖时需要展示促销,购买后易于提拿,礼盒接收者在开启时有惊喜等几个维度,采用对开翻盖盒的形式,利用盒盖和内盒空间,盒盖开启时能看到全部产品,便于礼盒的展示和售卖,闭合时结构紧凑易于提拿,便于购买者的拿取,提高了礼盒的实用性和便利性。

附图说明

[0016] 图1为本实用新型的一种带有组合滑动纸板装置的礼盒的示意图;

[0017] 图2为本实用新型的礼盒的打开示意图;

[0018] 图3为本实用新型的内盒内衬的整体示意图;

[0019] 图4为本实用新型的推块、展示纸板和连接板片的示意图。

[0020] 图中:1、礼盒;2、内盒;3、盒盖;4、盒盖内衬;5、第一盒盖礼品槽;6、第二盒盖礼品槽;7、内盒内衬;8、第一内盒礼品槽;9、展示窗口;10、PET片;11、推块槽;12、推块;13、第二内盒礼品槽;14、上部层板;15、中部层板;16、下部层板;17、滑动槽;18、展示纸板;19、配合槽;20、连接板片;21、底图。

具体实施方式

[0021] 下面将结合本实用新型实施例中的附图,对本实用新型实施例中的技术方案进行清楚、完整地描述,显然,所描述的实施例仅仅是本实用新型一部分实施例,而不是全部的实施例。

[0022] 请参阅图1-4,本实用新型提供了一种实施例:一种带有组合滑动纸板装置的礼盒,包括礼盒1,礼盒1由内盒2和盒盖3组成,内盒2的内部设置有内盒内衬7,内盒内衬7由上部层板14、中部层板15和下部层板16组成,上部层板14内部的中间设置有展示窗口9,展示窗口9的内部设置有PET片10,且PET片10与上部层板14粘接连接,中部层板15的内部设置有滑动槽17,滑动槽17内部的前端设置有展示纸板18,展示纸板18上设置有图案,下部层板16上方的中间粘贴有底图21,展示纸板18和底图21上的图案,可针对不同的场景选择更换,或根据产品特点设计为食用提示、动画变图等,展示窗口9、展示纸板18和底图21位置对应。

[0023] 使用时,在礼盒接收者打开礼盒1后,通过展示窗口9可以看到展示纸板18的图案,并通过滑动展示纸板18,可以从展示窗口9看到另外一张图,使得礼盒接收者可以看到两幅不同设计图案的切换,增强礼盒的功能性和趣味性,并通过印刷有图案色彩PET片10与展示纸板18、底图21颜色的匹配对应,还可形成一种类似探灯的藏图游戏,通过PET片10上的图案映衬在展示纸板18或底图21上,与展示纸板18或底图21上原图的图案可以进行结合匹配,形成新的图案形状,解决了现有礼盒内部结构普通,功能单一,缺少趣味性的问题,进一步增强功能性与趣味性。

[0024] 进一步,上部层板14设置于中部层板15的上方,中部层板15设置于下部层板16的上方,上部层板14、中部层板15和下部层板16均设置为纸板结构,中部层板15的内部沿滑动槽17的前方设置有配合槽19,且配合槽19与滑动槽17连通,配合槽19的内部设置有连接板片20,且连接板片20与展示纸板18粘接连接,连接板片20采用透明PET片材制成,使得不会遮挡图案,提高了实用性,连接板片20的前端粘接安装有推块12,上部层板14的内部沿展示窗口9前方的中间设置有推块槽11,推块槽11与推块12位置对应,配合槽19与推块槽11位置对应且长度和宽度相同,且推块12通过推块槽11延伸至上部层板14的上方,推块12的设置,提高了滑动展示纸板18的便利,有利于展示窗口9内图案的切换。

[0025] 进一步,上部层板14内部的后端设置有第一内盒礼品槽8,第一内盒礼品槽8为浅凹槽,没有贯穿上部层板14,使得在上部层板14和中部层板15,贴合时,第一内盒礼品槽8不会与滑动槽17连通,防止置放在第一内盒礼品槽8内的礼品落在滑动槽17内,有利于展示纸板18在滑动槽17内滑动的稳定性,上部层板14的内部沿推块槽11的两侧分别对称设置有第二内盒礼品槽13,且第二内盒礼品槽13向下依次贯穿中部层板15和下部层板16,第二内盒礼品槽13设置为瓶状凹槽。

[0026] 进一步,盒盖3设置有两个,两个盒盖3分别对称设置在内盒2上方的两侧,通过采用对开翻盖盒的形式,利用盒盖3和内盒2空间,盒盖3开启时能看到全部产品,便于礼盒1的展示和售卖,盒盖3的宽度为内盒2的宽度的一半,使得两个盒盖3在盖在内盒2上闭合时,礼盒1结构紧凑,便于购买者的拿取,提高了礼盒1的实用性和便利性。

[0027] 进一步,盒盖3的内部设置有盒盖内衬4,盒盖内衬4内部的后端设置有第一盒盖礼品槽5,盒盖内衬4内部的前端设置有第二盒盖礼品槽6,第一盒盖礼品槽5和第二盒盖礼品槽6均可以置放礼品,提高了礼盒1的礼品可置放量,增加了实用性。

[0028] 工作原理:使用时,通过采用对开翻盖盒的形式,利用盒盖3和内盒2空间,盒盖3开启时能看到礼盒1全部产品,便于礼盒1的展示和售卖,闭合时礼盒1结构紧凑易于提拿,便于购买者的拿取,同时在礼盒接收者打开礼盒1后,可以直接看到展示窗口9内展示纸板18的图案,便于传递祝福,并可推动推块12来滑动展示纸板18,让展示窗口9内图案进行切换至底图21,使得礼盒接收者可以看到两幅不同设计图案的切换,增强礼盒1的功能性和趣味性,并通过印刷有图案色彩PET片10与展示纸板18、底图21颜色的匹配对应,还可形成一种类似探灯的藏图游戏,进一步增强功能性与趣味性。

[0029] 对于本领域技术人员而言,显然本实用新型不限于上述示范性实施例的细节,而且在不背离本实用新型的精神或基本特征的情况下,能够以其他的具体形式实现本实用新型。因此,无论从哪一点来看,均应将实施例看作是示范性的,而且是非限制性的,本实用新型的范围由所附权利要求而不是上述说明限定,因此旨在将落在权利要求的等同要件的含

义和范围内的所有变化囊括在本实用新型内。不应将权利要求中的任何附图标记视为限制所涉及的权利要求。

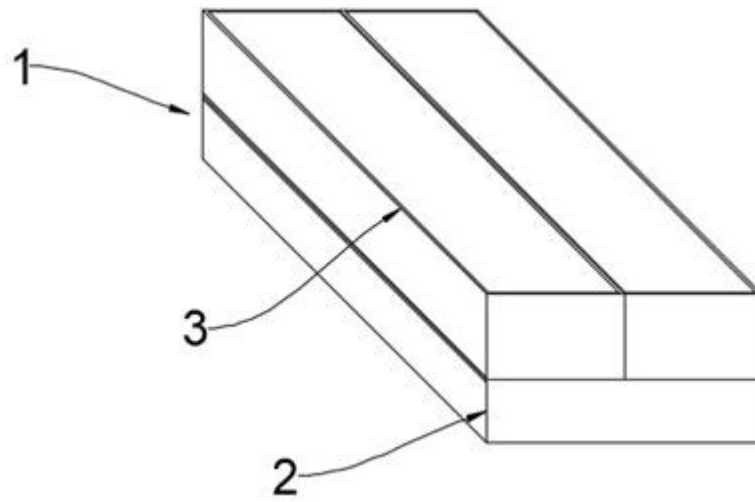


图1

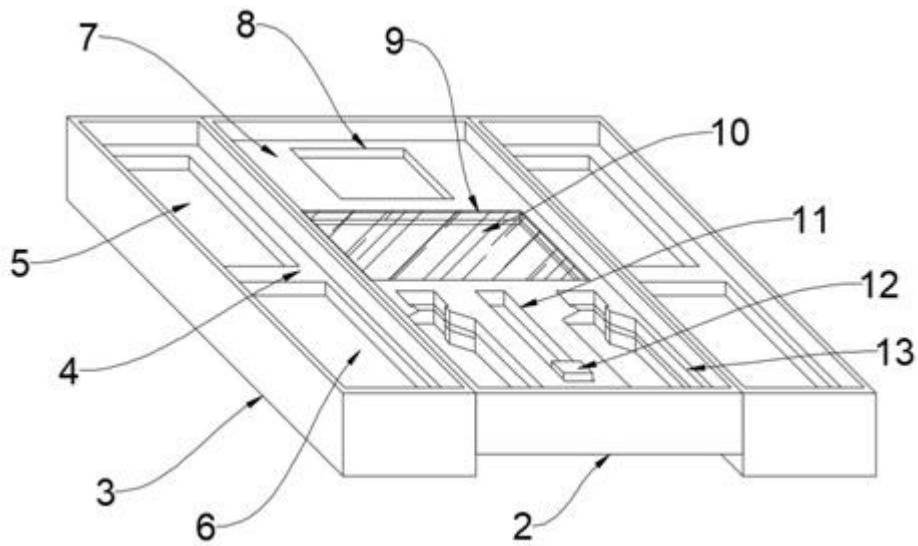


图2

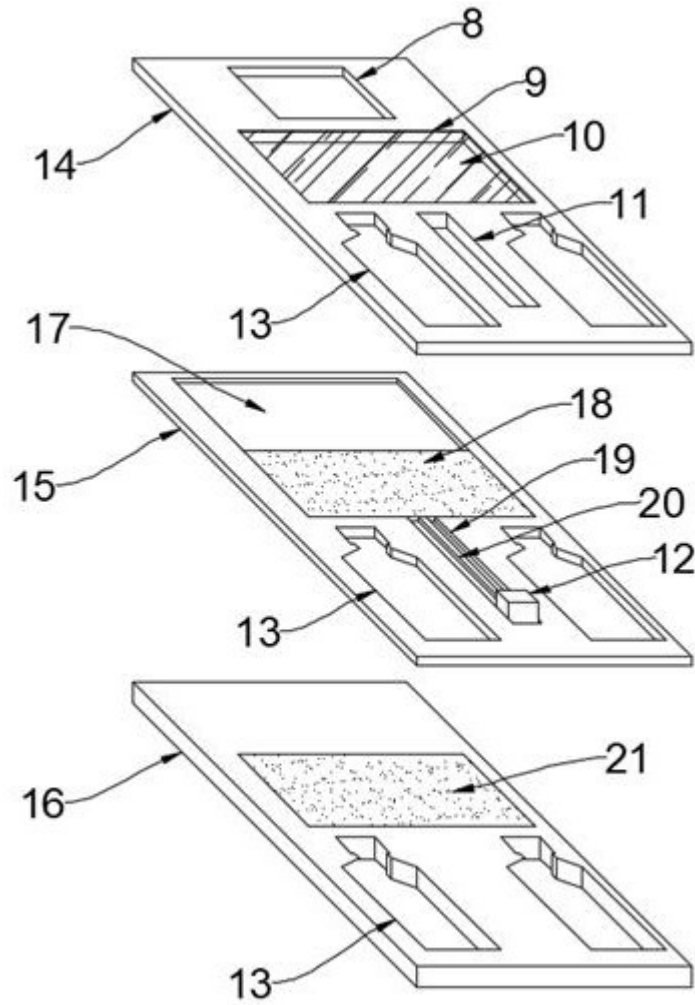


图3

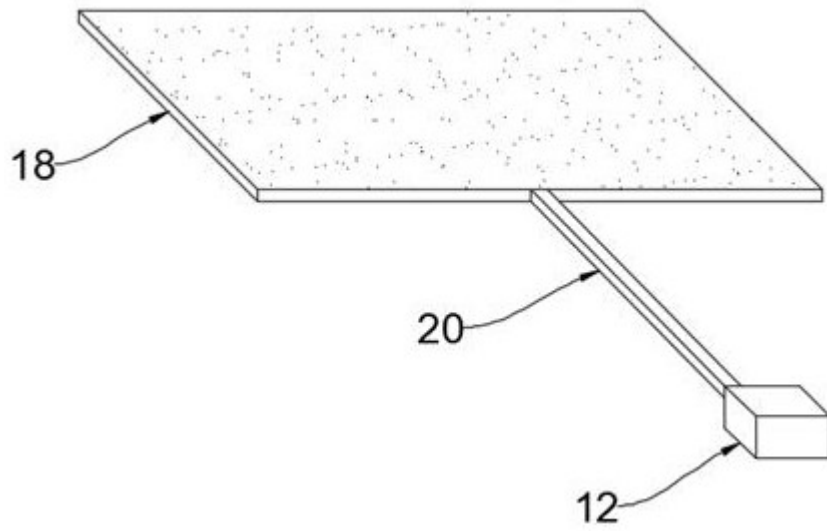


图4