



(12) 实用新型专利

(10) 授权公告号 CN 203898892 U

(45) 授权公告日 2014. 10. 29

(21) 申请号 201420314540. 2

(22) 申请日 2014. 06. 13

(73) 专利权人 湖南省人民医院

地址 410000 湖南省长沙市解放西路 61 号

专利权人 袁平

(72) 发明人 袁平 石泽亚 周煦 秦月兰

(74) 专利代理机构 南昌新天下专利商标代理有限公司 36115

代理人 谢德珍

(51) Int. Cl.

A61M 16/16(2006. 01)

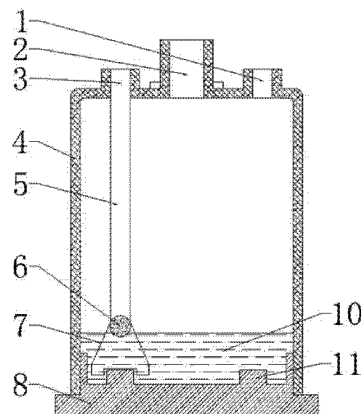
权利要求书1页 说明书2页 附图1页

(54) 实用新型名称

一种呼吸机湿化罐

(57) 摘要

一种呼吸机湿化罐,包括湿化罐罐体,罐体底部设置有导热金属底座,而顶部则开有进气口、出气口以及进液口,湿化罐罐体中还设置有一个自动补液装置,所述自动补液装置为一两阶管结构,此两阶管结构的上阶部分为一长直管结构,其上部与进液口连接,下部连接到下阶部分的倒置的漏斗结构上,而在此漏斗结构中设置有一个外径大于长直管内径的浮球;所述漏斗结构下部与导热金属底座之间留有 10~15mm 的间隙,并在两侧设置有 U 型豁口,所述导热金属底座上部设置有一圈环形凸阶,环形凸阶高度为 20~30mm,并穿过漏斗结构的 U 型豁口。本实用新型可自动控制湿化罐内的气体量,避免加入的水里过多或过少的现象,适合于临床推广使用。



1. 一种呼吸机湿化罐,包括湿化罐罐体,罐体底部设置有导热金属底座,而顶部则开有进气口、出气口以及进液口,其特征在于,湿化罐罐体中还设置有一个自动补液装置,所述自动补液装置为一两阶管结构,此两阶管结构的上阶部分为一长直管结构,其上部与进液口连接,下部连接到下阶部分的倒置的漏斗结构上,而在此漏斗结构中设置有一个外径大于长直管内径的浮球;所述漏斗结构下部与导热金属底座之间留有 $10\sim 15\text{mm}$ 的间隙,并在两侧设置有U型豁口,所述导热金属底座上部设置有一圈环形凸阶,环形凸阶高度为 $20\sim 30\text{mm}$ ,并穿过漏斗结构的U型豁口。

2. 根据权利要求1所述的一种呼吸机湿化罐,其特征在于,所述漏斗结构下部与导热金属底座之间的间隙为 $15\text{mm}$ 。

3. 根据权利要求1所述的一种呼吸机湿化罐,其特征在于,所述导热金属底座上的环形凸阶的高度为 $20\text{mm}$ 。

4. 根据权利要求1所述的一种呼吸机湿化罐,其特征在于,所述进液口上部连接密闭输液器,且此密闭输液器为微量输液器。

## 一种呼吸机湿化罐

### 技术领域

[0001] 本实用新型涉及医疗设备附件领域，具体为一种对呼吸机湿化器进行恒量加液的呼吸机湿化液罐。

### 背景技术

[0002] 呼吸机是呼吸衰竭病人维持呼吸、保证通气的必要辅助仪器，呼吸机辅助呼吸时，向病人气道输送的气体为氧气与空气的混合气体，进入患者气道时的温度、湿度通常与室内空气基本一致。而呼吸机配备的湿化器是通过加热湿化液（灭菌注射用水）来保证患者吸入的气体达到足够的温度和湿度，从而保护患者气道、降低呼吸机相关性肺炎的发生。

[0003] 目前临床上的呼吸机湿化液添加有如下几种方式：

[0004] 1、断开呼吸机管路，撬开灭菌注射水瓶塞，直接倾倒湿化液至水位线后接好管路。断开管路就丧失了呼吸机的支持功能，对重症患者尤须谨慎。当湿化液消耗后再按如上方法添加，一般 2~3 小时加液一次，工作繁忙时常出现加水过多或干烧现象，使得患者吸入气体的温度和湿度极不稳定，容易导致患者排痰不畅、气道痉挛，增加患者的不适感，还容易使湿化液进入呼吸机内部损坏元件。

[0005] 2、使用输液器连接湿化液定时打开开关补充湿化液。此法保持了管路的密闭性，更利于无菌操作原则，缺点也是容易出现加水过多或干烧现象，且由于是人工加水且加水过程为间歇性地注入，容易出现注水量不均，造成注水量时多时少的状况，而注水量的多少对湿化效果产生一定的影响。

[0006] 3、使用一体成型的自动加水湿化器，优点是能够自动维持水位，但是价格昂贵，且为一次性使用，费用高昂，会给患者带来了非常大的经济压力。

### 实用新型内容

[0007] 本实用新型所解决的技术问题在于提供一种呼吸机湿化罐，以解决上述背景技术中的缺点。

[0008] 本实用新型所解决的技术问题采用以下技术方案来实现：

[0009] 一种呼吸机湿化罐，包括湿化罐罐体，罐体底部设置有导热金属底座，而顶部则开有进气口、出气口以及进液口，其中，在湿化罐罐体中还设置有一个自动补液装置，所述自动补液装置为一两阶管结构，此两阶管结构的上阶部分为一长直管结构，其上部与进液口连接，下部连接到下阶部分的倒置的漏斗结构上，而在此漏斗结构中设置有一个外径大于长直管内径的浮球；所述漏斗结构下部与导热金属底座之间留有 10~15mm 的间隙，并在两侧设置有 U 型豁口，所述导热金属底座上部设置有一圈环形凸阶，环形凸阶高度为 20~30mm，并穿过漏斗结构的 U 型豁口。

[0010] 在本实用新型中，所述漏斗结构下部与导热金属底座之间的间隙优选为 15mm。

[0011] 在本实用新型中，所述导热金属底座上的环形凸阶的高度优选为 20mm。

[0012] 在本实用新型中，所述进液口上部连接密闭输液器，且此密闭输液器优选采用微

量输液器。

[0013] 在本实用新型的湿化罐罐体可在湿化罐内的水量达到一定高度时,利用漏斗结构中的浮球上浮将长直管结构堵住,使得密闭输液器停止湿化液供给;而当湿化罐内液面下降时,浮球下降,密闭输液器开始供给湿化液,这样保证湿化罐内的液面控制在适宜的高度范围内。

[0014] 有益效果:本实用新型结构简单,通过在湿化罐内增加带浮球的漏斗结构进行液面高度控制,进而使加入湿化罐中的水保持在一定高度,提高了呼吸机的加温湿化效率,也杜绝了湿化罐“干烧”或“满溢”现象发生,大大提高临床机械通气的安全性,避免严重医疗事故发生;也大大降低医护人员的工作量。

#### 附图说明

[0015] 图1为本实用新型较佳实施例的示意图。

[0016] 其中:1、出气口;2、进气口;3、进液口;4、湿化罐罐体;5、长直管;6、浮球;7、倒置漏斗;8、导热金属底座;10、湿化液;11、环形凸阶。

#### 具体实施方式

[0017] 为了使本实用新型实现的技术手段、创作特征、达成目的与功效易于明白了解,下面结合具体图示,进一步阐述本实用新型。

[0018] 参见图1的一种呼吸机湿化罐的较佳实施例,在本实施例中,湿化罐罐体4成型在导热金属底座8上,其罐体上表面上分别开有出气口1、进气口2以及进液口3,其中,进气口2连接呼吸机端的供气装置,而出气口1后部连接患者呼吸器。进液口3上部连接密闭式的微量输液器,下部连接自动补液装置中的长直管5,此长直管5下部伸入湿化罐罐体4中,且在末端与自动补液装置下阶的倒置漏斗7连接,倒置漏斗7下缘两侧设置有U型豁口,底部与导热金属底座8之间留有15mm的间隙,且在倒置漏斗7内有一个外径大于长直管5内径的浮球6。

[0019] 而在导热金属底座8上设置有一圈环形凸阶11,环形凸阶11的高度为20mm,并穿过倒置漏斗7的U型豁口,一方面可对浮球6进行限位,防止浮球6从倒置漏斗7中脱出,另一方面能提高整个湿化罐罐体4中的湿化液10的加热效率,并使湿化液10的加热更加均匀。

[0020] 在本实施例中,湿化罐罐体4的湿化液10通过进液口3上部的密闭式的微量输液器供给,湿化罐罐体4内的液体不足时,浮球6下降,密闭式的微量输液器开始供给湿化液10,湿化液10连续缓慢供给,当湿化液10的液面高度到达临界值时,倒置漏斗7中的浮球6上浮将长直管5堵住,使得密闭输液器停止湿化液供给。上述两种过程往复循环进行,可自动保证湿化罐罐体4的液面控制在适宜的高度范围内。

[0021] 以上显示和描述了本实用新型的基本原理、主要特征和本实用新型的优点。本行业的技术人员应该了解,本实用新型不受上述实施例的限制,上述实施例和说明书中描述的只是说明本实用新型的原理,在不脱离本实用新型精神和范围的前提下,本实用新型还会有各种变化和改进,这些变化和改进都落入要求保护的本实用新型范围内。本实用新型要求保护范围由所附的权利要求书及其等效物界定。

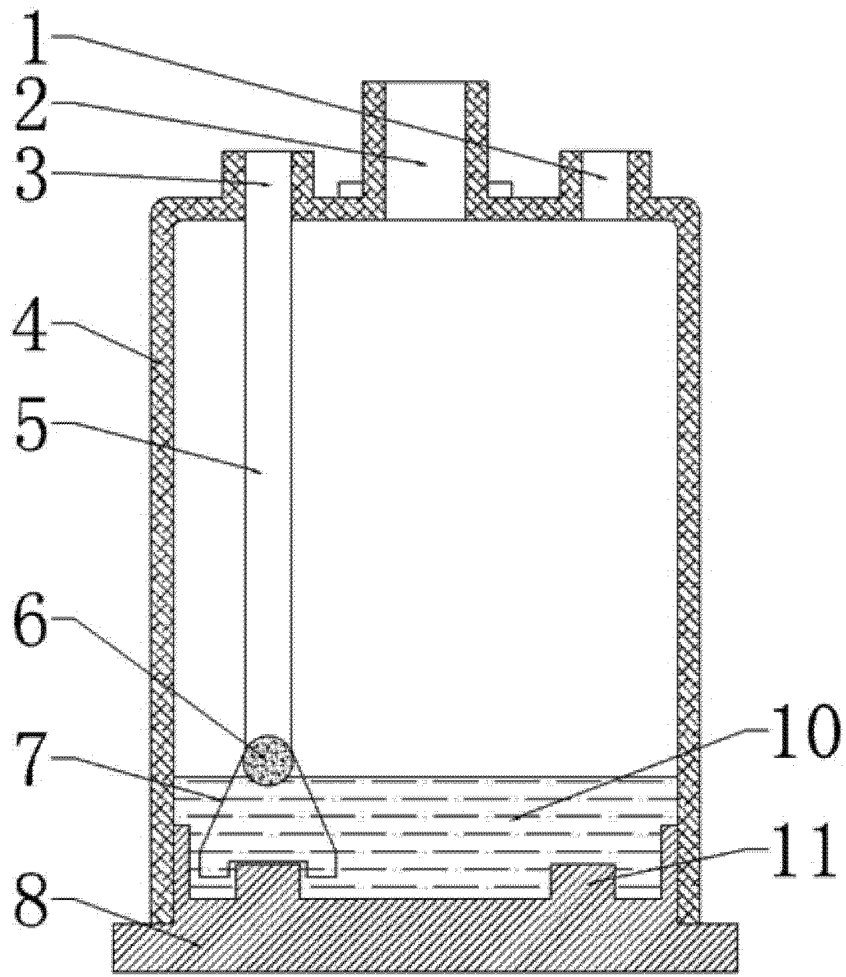


图 1