

(12) DEMANDE INTERNATIONALE PUBLIÉE EN VERTU DU TRAITÉ DE COOPÉRATION  
EN MATIÈRE DE BREVETS (PCT)

(19) Organisation Mondiale de la Propriété  
Intellectuelle  
Bureau international



(43) Date de la publication internationale  
28 juillet 2005 (28.07.2005)

PCT

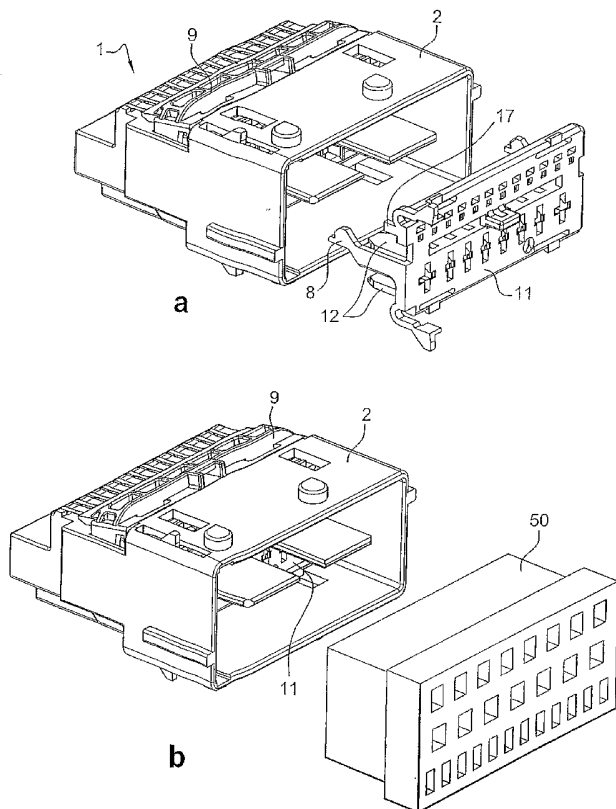
(10) Numéro de publication internationale  
**WO 2005/069686 A1**

- (51) Classification internationale des brevets<sup>7</sup> : H05B 3/00, 3/04
- (21) Numéro de la demande internationale : PCT/EP2004/013653
- (22) Date de dépôt international : 30 novembre 2004 (30.11.2004)
- (25) Langue de dépôt : français
- (26) Langue de publication : français
- (30) Données relatives à la priorité : 03 15047 19 décembre 2003 (19.12.2003) FR
- (71) Déposant (pour tous les États désignés sauf US) : FCI [FR/FR]; 145/147 rue Yves Le Coz, F-78000 Versailles (FR).
- (72) Inventeurs; et
- (75) Inventeurs/Déposants (pour US seulement) : DAUDIN, Philippe [FR/FR]; 28 B, Rue Albert Gautier, F-28130 Pierres (FR). SCHMITT, Gilles [FR/FR]; 4, Impasse de la Source, F-28210 Senantes (FR).
- (81) États désignés (sauf indication contraire, pour tout titre de protection nationale disponible) : AE, AG, AL, AM, AT, AU, AZ, BA, BB, BG, BR, BW, BY, BZ, CA, CH, CN, CO, CR, CU, CZ, DE, DK, DM, DZ, EC, EE, EG, ES, FI, GB, GD, GE, GH, GM, HR, HU, ID, IL, IN, IS, JP, KE, KG, KP, KR, KZ, LC, LK, LR, LS, LT, LU, LV, MA, MD, MG,

[Suite sur la page suivante]

(54) Title: CONTACT LOCKING DEVICE FOR AN ELECTRIC CONNECTOR AND ELECTRIC CONTAINER CONTAINING SAID DEVICE

(54) Titre : DISPOSITIF DE VERROUILLAGE DE CONTACTS POUR CONNECTEUR ELECTRIQUE ET CONNECTEUR ELECTRIQUE LE COMPRENANT



(57) Abstract: The invention relates to an electric connector element (1) comprising a housing (2) receiving first and second contacts; a first locking device (5) for the first contacts, which can move between a release position and a locking position for the first contacts; a second locking device (6) for the second contacts, which can move between a release position and a locking position for the second contacts; also comprising means (7, 8) for preventing maneuvering of the second locking device (6) when the first locking device (5) is not in a locking position for the first contacts.

(57) Abrégé : - L'objet de l'invention est un élément (1) de connecteur électrique comportant un boîtier (2) de réception de premiers et seconds contacts, un premier dispositif (5) de verrouillage des premiers contacts, mobile entre une position de libération et une position de verrouillage desdits premiers contacts, un second dispositif (6) de verrouillage des seconds contacts, mobile entre une position de libération et une position de verrouillage desdits seconds contacts et comportant des moyens (7, 8) d'interdiction de manoeuvre du second dispositif (6) de verrouillage tant que le premier dispositif (5) de verrouillage n'est pas en position de verrouillage des premiers contacts.

WO 2005/069686 A1



MK, MN, MW, MX, MZ, NA, NI, NO, NZ, OM, PG, PH, PL, PT, RO, RU, SC, SD, SE, SG, SK, SL, SY, TJ, TM, TN, TR, TT, TZ, UA, UG, US, UZ, VC, VN, YU, ZA, ZM, ZW.

(84) **États désignés** (sauf indication contraire, pour tout titre de protection régionale disponible) : ARIPO (BW, GH, GM, KE, LS, MW, MZ, NA, SD, SL, SZ, TZ, UG, ZM, ZW), eurasién (AM, AZ, BY, KG, KZ, MD, RU, TJ, TM), européen (AT, BE, BG, CH, CY, CZ, DE, DK, EE, ES, FI, FR, GB, GR, HU, IE, IS, IT, LU, MC, NL, PL, PT, RO, SE, SI, SK, TR), OAPI (BF, BJ, CF, CG, CI, CM, GA, GN, GQ, GW, ML, MR, NE, SN, TD, TG).

**Déclaration en vertu de la règle 4.17 :**

— *relative à la qualité d'inventeur (règle 4.17.iv)) pour US seulement*

**Publiée :**

— *avec rapport de recherche internationale*

*En ce qui concerne les codes à deux lettres et autres abréviations, se référer aux "Notes explicatives relatives aux codes et abréviations" figurant au début de chaque numéro ordinaire de la Gazette du PCT.*

## DISPOSITIF DE VERROUILLAGE DE CONTACTS POUR CONNECTEUR ELECTRIQUE ET CONNECTEUR ELECTRIQUE LE COMPRENANT

La présente invention concerne un dispositif de verrouillage de contacts pour connecteur électrique.

Il est connu notamment dans le cadre de la connectique automobile de prévoir des boîtiers isolants porte contacts pourvus de systèmes de verrouillage de contacts électriques s'encliquetant avec les contacts ou avec  
5 des organes primaires de rétention des contacts.

Ces systèmes de verrouillage peuvent être des systèmes de verrouillage primaire lorsqu'ils assurent l'encliquetage et la rétention du contact dans un alvéole du connecteur ou des systèmes de verrouillage secondaire lorsqu'ils  
10 viennent en complément d'un premier moyen de verrouillage et apportent une sécurité de verrouillage supplémentaire ou une résistance supplémentaire à l'arrachement du contact dans l'alvéole.

il est demandé aux dispositifs de verrouillage d'apporter une sécurité supplémentaire qui est la détection de contacts mal insérés ou mal encliquetés  
15 et en particulier d'interdire l'accouplement de connecteurs complémentaires en cas de mauvaise insertion de contacts et/ou de non verrouillage du dispositif de verrouillage.

La présente invention vise à perfectionner les dispositifs de verrouillage de contacts électriques dans les boîtiers de connecteur et propose notamment  
20 un dispositif de verrouillage de contacts dans un boîtier porte contacts à dispositifs de verrouillage différents, le dispositif de verrouillage devant en outre permettre une détection de contacts mal encliquetés.

**COPIE DE CONFIRMATION**

Pour ce faire l'invention concerne principalement un élément de connecteur électrique comportant un boîtier de réception de premiers et seconds contacts, pourvu d'un premier dispositif de verrouillage des premiers contacts, mobile entre une position de libération et une position de verrouillage desdits premiers contacts, d'un second dispositif de verrouillage des seconds contacts, mobile entre une position de libération et une position de verrouillage desdits seconds contacts, l'élément de connecteur électrique comportant des moyens d'interdiction de manoeuvre du second dispositif de verrouillage tant que le premier dispositif de verrouillage n'est pas en position de verrouillage des premiers contacts.

L'élément de connecteur peut notamment être tel que le premier dispositif de verrouillage et de rétention des premiers contacts comporte un volet rotatif pourvu de doigts transversaux à une direction d'insertion des premiers contacts dans le boîtier, le second dispositif de verrouillage comportant une grille avant munie d'éléments de rétention des seconds contacts dirigés vers l'arrière.

En mode de réalisation particulier, les moyens d'interdiction peuvent comporter au moins un élément de butée, solidaire du boîtier, disposé sur le parcours d'un bras partie du second dispositif de verrouillage et s'opposant à la manoeuvre du second dispositif de verrouillage de la position de libération vers la position de verrouillage des seconds contacts.

Le bras peut avantageusement être un bras flexible muni d'un ergot pourvu d'un premier profil de blocage avec un profil complémentaire de l'élément de butée et d'un deuxième profil formant, après flexion du bras, profil d'échappement par glissement contre l'élément de butée.

Le premier dispositif de verrouillage, en position de verrouillage des contacts, peut comporter un épaulement se positionnant au moins partiellement devant l'élément de butée ou se positionnant devant au moins une partie de l'élément de butée et permettant la manoeuvre du second dispositif de verrouillage vers sa position de verrouillage par mise en flexion du bras.

Selon un mode de réalisation avantageux de l'invention, le bras et l'élément de butée comportent des surfaces arrières inclinées telles qu'une fois la grille dans sa position reculée de verrouillage des seconds contacts, le bras et l'élément de butée retiennent la grille en position reculée par la coopération de la surface arrière inclinée du bras et de la surface arrière inclinée de l'élément de butée.

Avantageusement, le second dispositif de verrouillage, en position de verrouillage comporte un élément d'interdiction de manoeuvre du premier dispositif de verrouillage de sa position de verrouillage vers sa position de libération des premiers contacts.

Le dispositif d'interdiction de manoeuvre peut être notamment constitué d'un pion porté par le second dispositif de verrouillage et reçu dans un logement faisant partie du premier dispositif de verrouillage.

Le logement peut notamment faire partie d'un élément élastique d'encliquetage.

D'autres caractéristiques et avantages de l'invention seront mieux compris à la lecture de la description qui va suivre d'un exemple non limitatif de réalisation de l'invention en référence aux figures qui représentent:

En figures 1a et 1b: des vues en perspective d'un élément de connecteur selon l'invention;

En figure 2: une vue en perspective coupe selon une cavité de réception de contact de l'élément de connecteur de la figure 1a;

En figures 3a, 3b et 3c: des vues en coupe de l'élément de connecteur de la figure 1a représentant un dispositif de verrouillage selon l'invention.

La figure 1a représente un élément 1 de connecteur électrique pourvu d'une grille 11 de repilotage et de verrouillage de contacts broches. La figure 1b représente l'élément de connecteur en face d'un élément de connecteur complémentaire.

L'élément 1 de connecteur électrique représenté en coupe à la figure 2 comporte un boîtier 2 pourvu d'alvéoles 21, 22 de réception de premiers contact 3 et de seconds contacts 4. Les premiers contacts 3 sont selon l'exemple des contacts pourvus d'une lance métallique de verrouillage 23

venant en butée contre une cloison 24 du boîtier et retenant le contact 3 dans le sens de son extraction du boîtier.

Le boîtier est pourvu d'un premier dispositif 5 de verrouillage des premiers contacts 3. Ce premier dispositif de verrouillage est selon l'exemple 5 sous la forme d'un volet 9 rotatif, relié au boîtier par une charnière 25, et mobile entre une position de libération et une position de verrouillage desdits premiers contacts 3. Pour verrouiller les premiers contacts 3, le volet est pourvu de doigts 10, de rétention et de verrouillage des premiers contacts 10 dans les alvéoles 22, transversaux à une direction d'insertion des premiers contacts 3 dans le boîtier, et venant en appui contre un épaulement 26 des contacts 3.

Le boîtier reçoit des seconds contacts 4, ici des contacts comportant des fenêtres 27 dans lesquelles viennent s'encliqueter des linguets 28 de verrouillage retenant les seconds contacts 4 dans le sens d'extraction de ces 15 contacts du boîtier.

Selon l'exemple représenté, les premiers et seconds contacts sont des contacts broches.

Selon l'invention, l'élément de connecteur 1 comporte un second dispositif 6 de verrouillage des seconds contacts 4, mobile entre une position 20 de libération et une position de verrouillage desdits seconds contacts 4.

Ce second dispositif de verrouillage et de rétention des seconds contacts 4 est constitué par des éléments 12 en forme de tiges dirigées vers l'arrière et destinées à bloquer les linguets 28 pour verrouiller les seconds contacts. Les tiges sont solidaires d'une grille 11 avant traversée par les 25 pointes des broches de contact 3, 4, la grille pouvant se déplacer entre une position avancée de protection des pointes et de libération des linguets et une position reculée découvrant les pointes des broches de contact et, pour laquelle, les éléments de rétention 12 que forment les tiges bloquent les linguets 28 et verrouillent ainsi les seconds contacts 4.

30 Le dispositif de verrouillage de l'invention a pour but de s'assurer du verrouillage correct des contacts.

Particulièrement dans les applications de connecteurs automobiles, il est souhaité que toute mauvaise insertion de contact soit détectée au cours du câblage du véhicule. Ainsi, de manière connue, la grille 11 est réalisée de telle sorte que si l'un des contacts qu'elle doit verrouiller n'est que partiellement  
5 inséré dans son alvéole, la tige 12 bute contre le linguet 28 correspondant ce qui interdit le recul de la grille.

De même, dans le cas où un premier contact 3 n'est que partiellement inséré, le volet 9 ne peut être poussé en position de verrouillage.

Selon l'invention, il est prévu une sécurité supplémentaire qui est de  
10 n'autoriser le recul de la grille 11 en position de verrouillage des seconds contacts que si le volet 9 est lui même en position de verrouillage.

Ainsi l'invention prévoit des moyens 7, 8 d'interdiction de manoeuvre du second dispositif 6 de verrouillage, constitués par les pions 10 du volet 9, tant que le premier dispositif 5 de verrouillage constitué par les tiges 12 de la  
15 grille 11 n'est pas en position de verrouillage des premiers contacts 3.

Les moyens d'interdiction de manoeuvre représentés en figures 3a, 3b, 3c comportent d'une part au moins un élément de butée 7 réalisé dans le boîtier 2 et d'autre part un bras 8 solidaire de la grille 11 et dirigé vers l'arrière de la grille selon l'axe des alvéoles 21, 22. L'élément de butée est disposé sur  
20 le parcours du bras 8 et s'oppose à la manoeuvre du second dispositif 6 de verrouillage, de la position de libération vers la position de verrouillage des seconds contacts 4, en empêchant le recul de la grille. Pour ce faire, le bras 8 et l'élément de butée comportent des profils 14, 29 en regard parallèles entre eux et perpendiculaires au sens de déplacement de la grille 11.

25 Pour permettre le recul de la grille il faut que le profil 14 du bras 8 soit décalé et écarté du profil 29 de l'élément de butée.

Selon l'exemple, le bras 8 est flexible et muni d'un ergot 13 pourvu du premier profil 14 de blocage avec le profil 29 complémentaire de l'élément de butée. Comme représenté en figure 3b, le premier dispositif 5 de verrouillage  
30 comporte pour sa part un épaulement 16 qui, lorsque le premier dispositif 5 de verrouillage est en position de verrouillage des premiers contacts 3, se positionne devant au moins une partie de l'élément de butée 7 et pousse le

bras dans une direction perpendiculaire à la direction de manoeuvre de la grille 11. Ainsi l'épaulement 16 décale le profil 14 et l'écarte de l'élément de butée.

Pour permettre la manoeuvre du second dispositif 6 de verrouillage vers sa position de verrouillage, le profil de blocage sur l'ergot 13 est suivi d'un  
5 profil en pente 15 qui, lorsque le bras 8 est mis en flexion et poussé par l'épaulement 16 peut glisser contre l'élément de butée 7.

Une fois la grille 11 dans sa position reculée de verrouillage des seconds contacts 4, comme représenté en figure 3c, le bras 8 reprend sa position parallèle à l'axe des alvéoles et retient la grille en position reculée par la  
10 coopération d'une surface arrière inclinée 31 de l'ergot 13 et d'une surface arrière inclinée 30 de l'élément de butée 7.

Selon l'invention, le verrouillage de la grille 11 ne peut donc se faire que lorsque le volet est dans sa position de verrouillage.

Une fois les deux dispositifs de verrouillage correctement positionnés,  
15 l'invention prévoit de n'autoriser le déverrouillage du premier dispositif que lorsque le second dispositif est lui même déverrouillé. Pour ce faire, la grille comportant le second dispositif 6 de verrouillage, en position de verrouillage, est pourvue d'un élément d'interdiction de manoeuvre du premier dispositif 5  
de verrouillage de sa position de verrouillage vers sa position de libération des  
20 premiers contacts 3.

Cet élément d'interdiction de manoeuvre est selon l'exemple constitué d'un pion 17 porté par la grille 11 et reçu dans un logement 18 faisant partie du volet 9 comportant premier dispositif 5 de verrouillage.

Ainsi pour déplacer le volet 9 de sa position de verrouillage vers sa  
25 position de déverrouillage, il faut d'abord remettre la grille 11 en position avancée ce qui offre une sécurité supplémentaire au verrouillage des contacts puisque ainsi le volet ne peut s'ouvrir lorsque l'élément de connecteur 1 est accouplé à un connecteur complémentaire 50 tel que représenté en figure 1a et la grille en position reculée.

30 Selon les figures 3a, 3b, 3c, le logement 18 fait partie d'un élément élastique 19 d'encliquetage assurant une rétention efficace du volet.



L'invention ne se limite pas à l'exemple décrit et peut notamment être utilisée pour un élément de connecteur recevant des contacts femelles ou comprenant des dispositifs de verrouillage agissant dans d'autres direction.

## REVENDICATIONS

---

1 - Élément (1) de connecteur électrique comportant un boîtier (2) de réception de premiers (3) et seconds (4) contacts, un premier dispositif (5) de verrouillage des premiers contacts (3), mobile entre une position de libération et une position de verrouillage desdits premiers contacts (3), un second  
5 dispositif (6) de verrouillage des seconds contacts (4), mobile entre une position de libération et une position de verrouillage desdits seconds contacts (4), caractérisé en ce qu'il comporte des moyens (7, 8) d'interdiction de manoeuvre du second dispositif (6) de verrouillage tant que le premier  
10 dispositif (5) de verrouillage n'est pas en position de verrouillage des premiers contacts (3).

2 - Élément de connecteur électrique selon la revendication 1 caractérisé en ce que le premier dispositif (5) de verrouillage comporte un volet (9) rotatif pourvu de doigts (10), de rétention des premiers contacts, transversaux à une direction d'insertion des premiers contacts (3) dans le  
15 boîtier, le second dispositif (6) de verrouillage comportant une grille (11) avant munie d'éléments (12), de rétention des seconds contacts (4), dirigés vers l'arrière.

3 - Élément de connecteur électrique selon la revendication 1 ou 2 caractérisé en ce que les moyens d'interdiction comportent au moins un  
20 élément de butée (7), solidaire du boîtier, disposé sur le parcours d'un bras (8) partie du second dispositif (6) de verrouillage et s'opposant à la manoeuvre du second dispositif (6) de verrouillage de la position de libération vers la position de verrouillage des seconds contacts (4).

4 - Élément de connecteur électrique selon la revendication 3  
25 caractérisé en ce que le bras (8) est flexible et muni d'un ergot (13) pourvu d'un premier profil (14) de blocage avec un profil complémentaire de l'élément de butée et d'un deuxième profil (15) formant, après flexion du bras, profil d'échappement par glissement contre l'élément de butée (7).

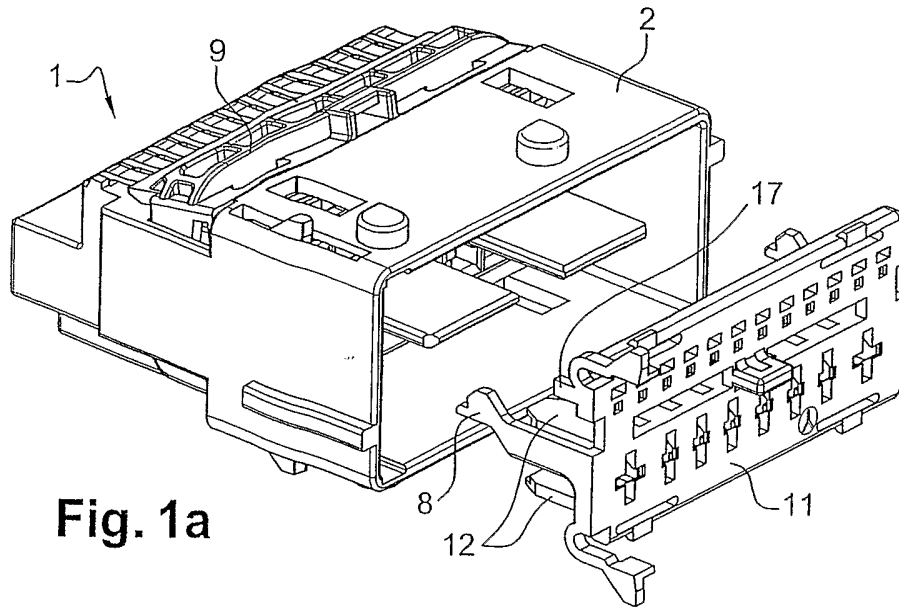
5 - Élément de connecteur électrique selon la revendication 3 ou 4 caractérisé en ce que le premier dispositif (5) de verrouillage comporte un épaulement (16) qui se positionne devant au moins une partie de l'élément de butée (7) et permet la manoeuvre du second dispositif (6) de verrouillage vers sa position de verrouillage par mise en flexion du bras (8), lorsque le premier dispositif (5) de verrouillage est en position de verrouillage des premiers contacts (3).

6 - Élément de connecteur électrique selon l'une des revendications 3 à 5 caractérisé en ce que le bras et l'élément de butée comportent des surfaces (30, 31) arrières inclinées telles qu'une fois la grille (11) dans sa position reculée de verrouillage des seconds contacts (4) le bras (8) et l'élément de butée (7) retiennent la grille en position reculée par la coopération de la surface arrière inclinée (31) du bras (8) et de la surface arrière inclinée (30) de l'élément de butée (7).

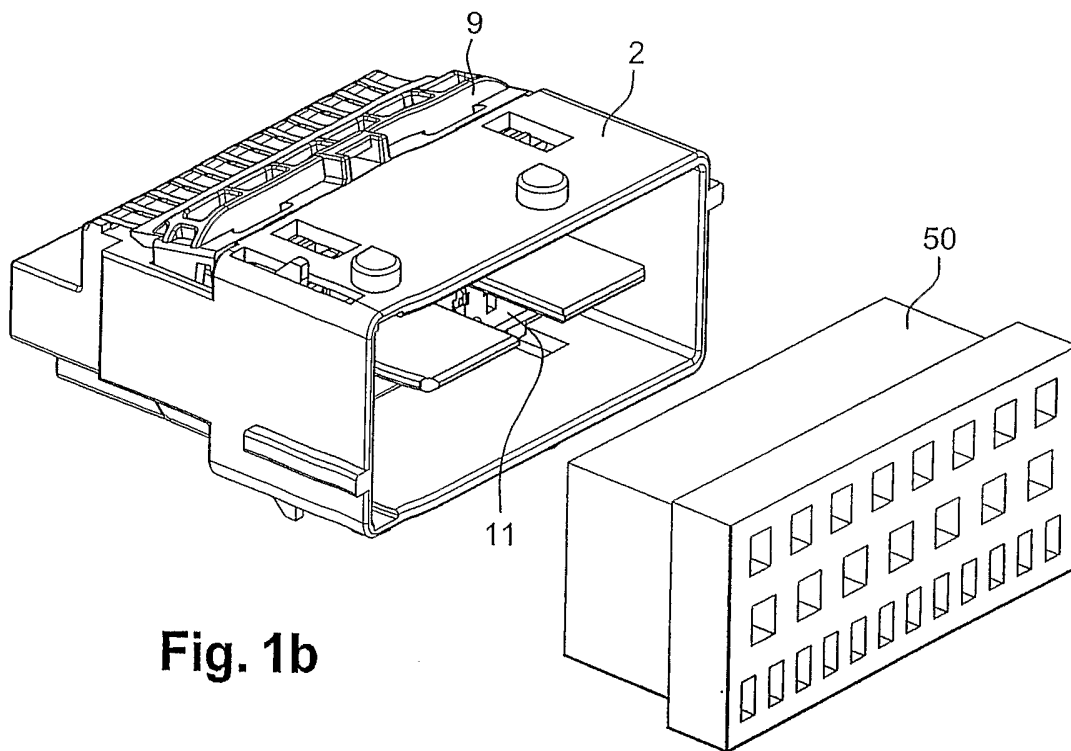
7 - Élément de connecteur électrique selon l'une des revendications précédentes caractérisé en ce que le second dispositif (6) de verrouillage, en position de verrouillage, comporte un élément (17) d'interdiction de manoeuvre du premier dispositif (5) de verrouillage de sa position de verrouillage vers sa position de libération des premiers contacts (3).

8 - Élément de connecteur électrique selon la revendication 7 caractérisé en ce que ledit élément (17) d'interdiction de manoeuvre est constitué d'un pion porté par le second dispositif (6) de verrouillage et reçu dans un logement (18) faisant partie du premier dispositif (5) de verrouillage.

9 - Élément de connecteur électrique selon la revendication 8 caractérisé en ce que le logement (18) fait partie d'un élément élastique (19) d'encliquetage.



**Fig. 1a**



**Fig. 1b**

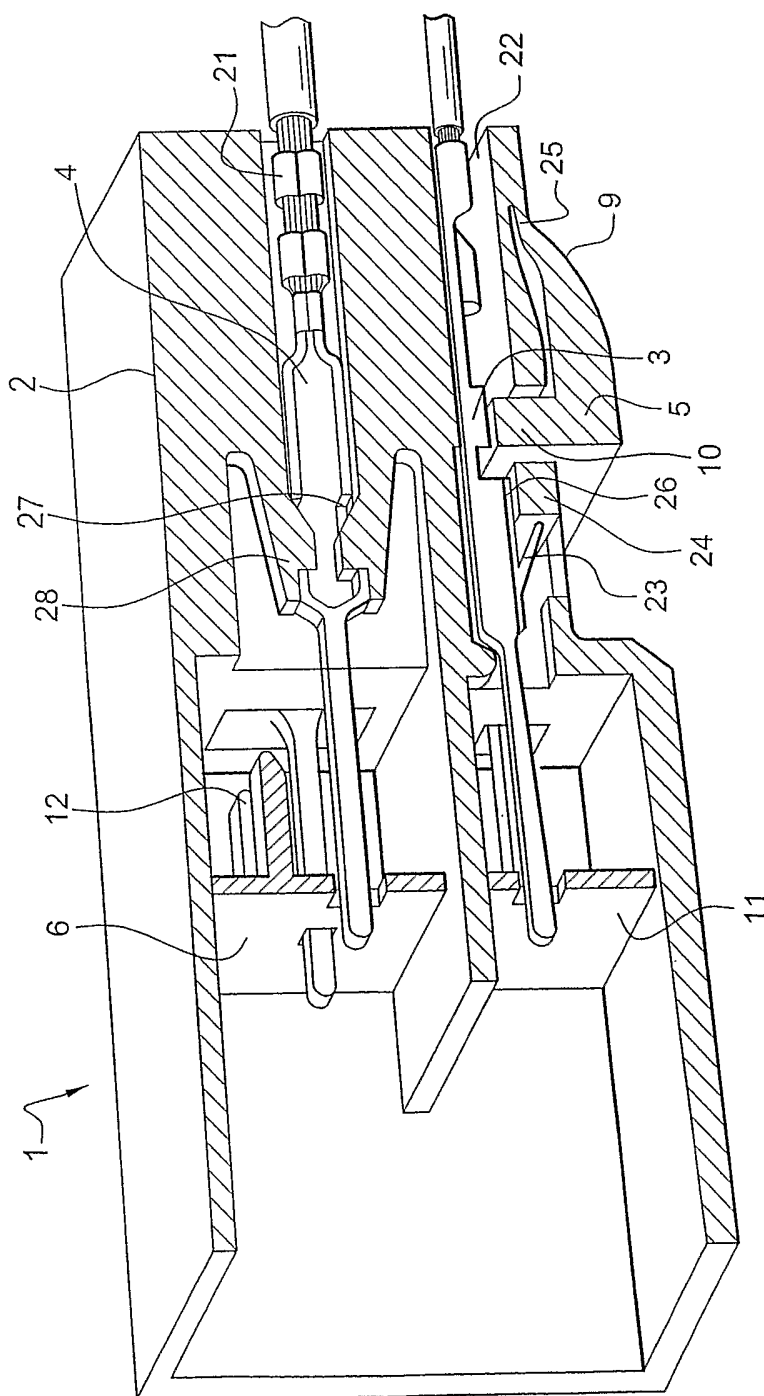


Fig. 2

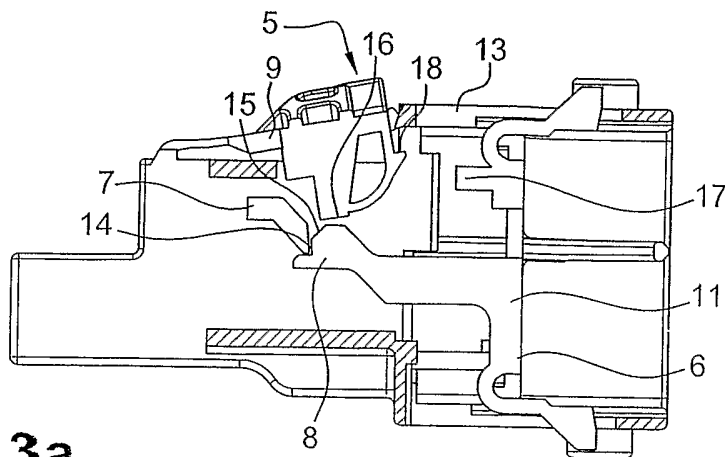


Fig. 3a

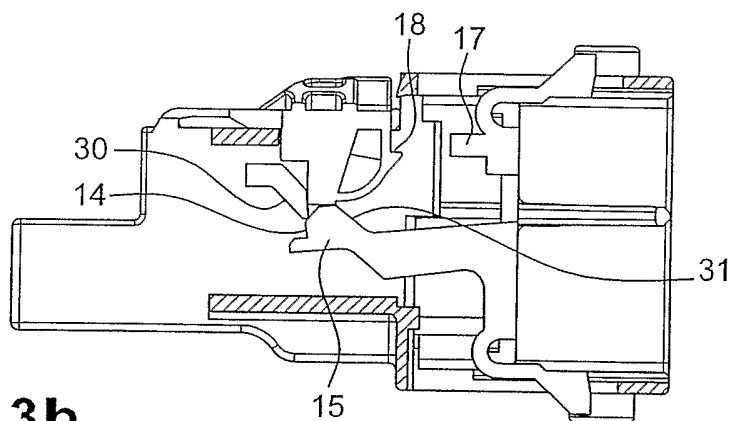


Fig. 3b

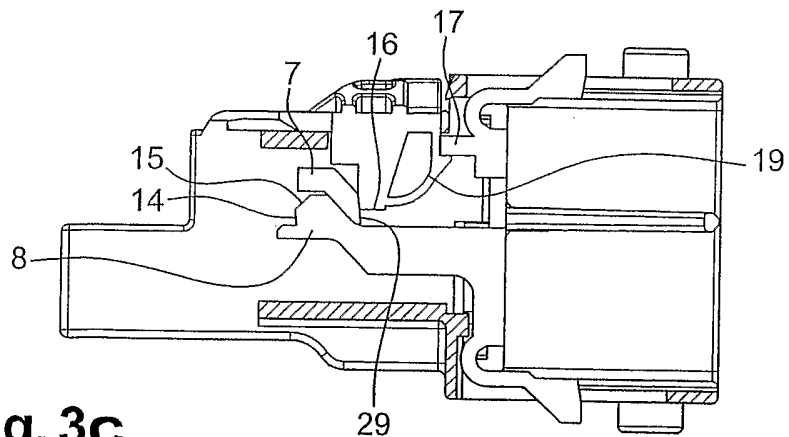


Fig. 3c

**INTERNATIONAL SEARCH REPORT**

International Application No  
PCT/EP2004/013653

**A. CLASSIFICATION OF SUBJECT MATTER**  
IPC 7 H01R13/436

According to International Patent Classification (IPC) or to both national classification and IPC

**B. FIELDS SEARCHED**

Minimum documentation searched (classification system followed by classification symbols)  
IPC 7 H01R

Documentation searched other than minimum documentation to the extent that such documents are included in the fields searched

Electronic data base consulted during the International search (name of data base and, where practical, search terms used)

EPO-Internal, WPI Data, PAJ

**C. DOCUMENTS CONSIDERED TO BE RELEVANT**

Category °	Citation of document, with indication, where appropriate, of the relevant passages	Relevant to claim No.
X	EP 1 276 175 A (FCI) 15 January 2003 (2003-01-15)	1,7
Y	column 4, line 24 - column 5, line 13; figures 1-6	2
A		3-6
Y	US 5 931 700 A (H.SAITO ET AL) 3 August 1999 (1999-08-03)	2
A	column 4, line 3 - line 14 column 5, line 52 - column 6, line 34; figures 1-10	1,3,4

Further documents are listed in the continuation of box C.

Patent family members are listed in annex.

° Special categories of cited documents :

- "A" document defining the general state of the art which is not considered to be of particular relevance
- "E" earlier document but published on or after the international filing date
- "L" document which may throw doubts on priority claim(s) or which is cited to establish the publication date of another citation or other special reason (as specified)
- "O" document referring to an oral disclosure, use, exhibition or other means
- "P" document published prior to the international filing date but later than the priority date claimed

- "T" later document published after the international filing date or priority date and not in conflict with the application but cited to understand the principle or theory underlying the invention
- "X" document of particular relevance; the claimed invention cannot be considered novel or cannot be considered to involve an inventive step when the document is taken alone
- "Y" document of particular relevance; the claimed invention cannot be considered to involve an inventive step when the document is combined with one or more other such documents, such combination being obvious to a person skilled in the art.
- "&" document member of the same patent family

Date of the actual completion of the international search

4 April 2005

Date of mailing of the international search report

18/04/2005

Name and mailing address of the ISA

European Patent Office, P.B. 5818 Patentlaan 2  
NL - 2280 HV Rijswijk  
Tel. (+31-70) 340-2040, Tx. 31 651 epo nl,  
Fax: (+31-70) 340-3016

Authorized officer

Stirn, J-P

# INTERNATIONAL SEARCH REPORT

Information on patent family members

International Application No

PCT/EP2004/013653

Patent document cited in search report		Publication date		Patent family member(s)	Publication date
EP 1276175	A	15-01-2003	FR	2827431 A1	17-01-2003
			EP	1276175 A1	15-01-2003
-----					
US 5931700	A	03-08-1999	JP	3264314 B2	11-03-2002
			JP	9251874 A	22-09-1997
			DE	69622063 D1	08-08-2002
			DE	69622063 T2	28-11-2002
			EP	0730321 A2	04-09-1996
			US	5722857 A	03-03-1998
			DE	19704356 A1	07-08-1997
-----					



# RAPPORT DE RECHERCHE INTERNATIONALE

Demande Internationale No

PCT/EP2004/013653

**A. CLASSEMENT DE L'OBJET DE LA DEMANDE**  
CIB 7 H01R13/436

Selon la classification internationale des brevets (CIB) ou à la fois selon la classification nationale et la CIB

**B. DOMAINES SUR LESQUELS LA RECHERCHE A PORTE**

Documentation minimale consultée (système de classification suivi des symboles de classement)  
CIB 7 H01R

Documentation consultée autre que la documentation minimale dans la mesure où ces documents relèvent des domaines sur lesquels a porté la recherche

Base de données électronique consultée au cours de la recherche internationale (nom de la base de données, et si réalisable, termes de recherche utilisés)

EPO-Internal, WPI Data, PAJ

**C. DOCUMENTS CONSIDERES COMME PERTINENTS**

Catégorie °	Identification des documents cités, avec, le cas échéant, l'indication des passages pertinents	no. des revendications visées
X	EP 1 276 175 A (FCI) 15 janvier 2003 (2003-01-15)	1,7
Y	colonne 4, ligne 24 - colonne 5, ligne 13;	2
A	figures 1-6	3-6
Y	----- US 5 931 700 A (H.SAITO ET AL) 3 août 1999 (1999-08-03)	2
A	colonne 4, ligne 3 - ligne 14 colonne 5, ligne 52 - colonne 6, ligne 34; figures 1-10 -----	1,3,4

Voir la suite du cadre C pour la fin de la liste des documents

Les documents de familles de brevets sont indiqués en annexe

° Catégories spéciales de documents cités:

"A" document définissant l'état général de la technique, non considéré comme particulièrement pertinent

"E" document antérieur, mais publié à la date de dépôt international ou après cette date

"L" document pouvant jeter un doute sur une revendication de priorité ou cité pour déterminer la date de publication d'une autre citation ou pour une raison spéciale (telle qu'indiquée)

"O" document se référant à une divulgation orale, à un usage, à une exposition ou tous autres moyens

"P" document publié avant la date de dépôt international, mais postérieurement à la date de priorité revendiquée

"T" document ultérieur publié après la date de dépôt international ou la date de priorité et n'appartenant pas à l'état de la technique pertinent, mais cité pour comprendre le principe ou la théorie constituant la base de l'invention

"X" document particulièrement pertinent; l'invention revendiquée ne peut être considérée comme nouvelle ou comme impliquant une activité inventive par rapport au document considéré isolément

"Y" document particulièrement pertinent; l'invention revendiquée ne peut être considérée comme impliquant une activité inventive lorsque le document est associé à un ou plusieurs autres documents de même nature, cette combinaison étant évidente pour une personne du métier

"&" document qui fait partie de la même famille de brevets

Date à laquelle la recherche internationale a été effectivement achevée

4 avril 2005

Date d'expédition du présent rapport de recherche internationale

18/04/2005

Nom et adresse postale de l'administration chargée de la recherche internationale  
Office Européen des Brevets, P.B. 5818 Patentlaan 2  
NL - 2280 HV Rijswijk  
Tel. (+31-70) 340-2040, Tx. 31 651 epo nl,  
Fax: (+31-70) 340-3016

Fonctionnaire autorisé

Stirn, J-P

# RAPPORT DE RECHERCHE INTERNATIONALE

Renseignements relatifs aux membres de familles de brevets

Demande Internationale No

PCT/EP2004/013653

Document brevet cité au rapport de recherche		Date de publication	Membre(s) de la famille de brevet(s)		Date de publication
EP 1276175	A	15-01-2003	FR	2827431 A1	17-01-2003
			EP	1276175 A1	15-01-2003
US 5931700	A	03-08-1999	JP	3264314 B2	11-03-2002
			JP	9251874 A	22-09-1997
			DE	69622063 D1	08-08-2002
			DE	69622063 T2	28-11-2002
			EP	0730321 A2	04-09-1996
			US	5722857 A	03-03-1998
			DE	19704356 A1	07-08-1997