

(12) NACH DEM VERTRAG ÜBER DIE INTERNATIONALE ZUSAMMENARBEIT AUF DEM GEBIET DES PATENTWESENS (PCT) VERÖFFENTLICHTE INTERNATIONALE ANMELDUNG

(19) Weltorganisation für geistiges Eigentum
Internationales Büro



(43) Internationales Veröffentlichungsdatum
9. November 2006 (09.11.2006)

PCT

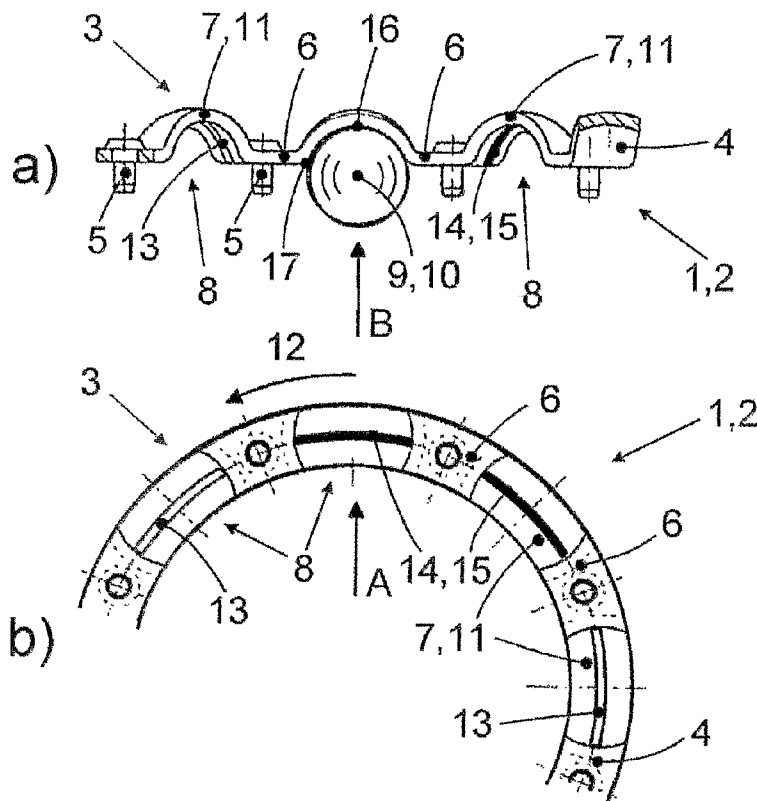
(10) Internationale Veröffentlichungsnummer
WO 2006/116975 A3

- (51) Internationale Patentklassifikation:
F16C 33/44 (2006.01) *F16C 33/56* (2006.01)
F16C 33/42 (2006.01)
- (21) Internationales Aktenzeichen: PCT/DE2006/000740
- (22) Internationales Anmeldedatum:
28. April 2006 (28.04.2006)
- (25) Einreichungssprache: Deutsch
- (26) Veröffentlichungssprache: Deutsch
- (30) Angaben zur Priorität:
10 2005 020 782.0 4. Mai 2005 (04.05.2005) DE
- (71) Anmelder (für alle Bestimmungsstaaten mit Ausnahme von US): **SCHAEFFLER KG** [DE/DE];
Georg-Schäfer-Strasse 30, 97421 Schweinfurt (DE).
- (72) Erfinder; und
- (75) Erfinder/Anmelder (nur für US): **SPIELFELD, Jörg** [DE/DE]; Matthias-Grünwald-Ring 24, 97422 Schweinfurt (DE). **GLÜCK, Stefan** [DE/DE]; Kautzenstrasse 50, 97464 Niederwerrn (DE).
- (81) Bestimmungsstaaten (soweit nicht anders angegeben, für jede verfügbare nationale Schutzrechtsart): AE, AG, AL, AM, AT, AU, AZ, BA, BB, BG, BR, BW, BY, BZ, CA, CH, CN, CO, CR, CU, CZ, DK, DM, DZ, EC, EE, EG, ES, FI, GB, GD, GE, GH, GM, HR, HU, ID, IL, IN, IS, JP, KE, KG, KM, KN, KP, KR, KZ, LC, LK, LR, LS, LT, LU, LV, LY, MA, MD, MG, MK, MN, MW, MX, MY, NA, NG, NI, NO, NZ, OM, PG, PH, PL, PT, RO, RU, SC, SD, SE, SG, SK, SL, SM, SY, TJ, TM, TN, TR, TT, TZ, UA, UG, US, UZ, VC, VN, YU, ZA, ZM, ZW.

[Fortsetzung auf der nächsten Seite]

(54) Title: ROLLER BEARING WITH A WINDOW CAGE WITH POSITIONING ELEMENTS IN THE BEARING POCKETS FOR ALTERING THE POCKET PLAY BY MEANS OF TEMPERATURE-DEPENDENT CHANGE IN SHAPE OF THE POSITIONING ELEMENTS FOR EXAMPLE BY MEANS OF A SHAPE MEMORY ALLOY

(54) Bezeichnung: WÄLZLAGER MIT EINEM FENSTERKÄFIG MIT STELLELEMENTEN AN DEN LAGERTASCHEN ZUR ÄNDERUNG DER TASCHENLUFT MITTELS TEMPERATURABHÄNGIGER FORMÄNDERUNG DER STELLELEMENTE, Z.B. MITTELS EINER FORMGEDÄCHTNISLEGIERUNG



(57) Abstract: The invention relates to a roller bearing (1), with an inner running ring, an outer running ring, several roller bodies (9), arranged between the running rings and guided in a bearing cage (3), whereby the bearing cage (3) comprises circumferential evenly distributed bearing pockets (8) which are essentially axially and circumferentially enclosed, and each of which contains a roller body (9). According to the invention, the operational characteristics of the roller bearing (1) may be improved whereby on each bearing pocket (8) the bearing cage (3) comprises at least one passive positioning element (14) by means of which the pocket play (16, 17) of the corresponding roller body (9) may be altered due to a temperature-dependent shape change of the positioning element (14).

[Fortsetzung auf der nächsten Seite]

WO 2006/116975 A3



(84) **Bestimmungsstaaten** (*soweit nicht anders angegeben, für jede verfügbare regionale Schutzrechtsart*): ARIPO (BW, GH, GM, KE, LS, MW, MZ, NA, SD, SL, SZ, TZ, UG, ZM, ZW), eurasisches (AM, AZ, BY, KG, KZ, MD, RU, TJ, TM), europäisches (AT, BE, BG, CH, CY, CZ, DE, DK, EE, ES, FI, FR, GB, GR, HU, IE, IS, IT, LT, LU, LV, MC, NL, PL, PT, RO, SE, SI, SK, TR), OAPI (BF, BJ, CF, CG, CI, CM, GA, GN, GQ, GW, ML, MR, NE, SN, TD, TG).

Veröffentlicht:

— mit internationalem Recherchenbericht

(88) **Veröffentlichungsdatum des internationalen
Recherchenberichts:**

8. Februar 2007

Zur Erklärung der Zweibuchstaben-Codes und der anderen Abkürzungen wird auf die Erklärungen ("Guidance Notes on Codes and Abbreviations") am Anfang jeder regulären Ausgabe der PCT-Gazette verwiesen.

(57) **Zusammenfassung:** Die Erfindung betrifft ein Wälzlager (1), mit einem Innenlauftring, einem Außenlauftring, mehreren zwischen den Lauftringen angeordneten und in einem Lager käfig (3) geführten Wälzkörpern (9), wobei der Lagerkäfig (3) zur Aufnahme der Wälzkörper (9) umfangsseitig gleich verteilt angeordnete Lagertaschen (8) aufweist, die axial und umfangsseitig weitgehend geschlossen sind und jeweils einen der Wälzkörper (9) enthalten. Zur Verbesserung der Betriebseigenschaften des Wälzlagers (1) weist der Lagerkäfig (3) an jeder der Lagertaschen (8) mindestens ein passives Stellelement (14) auf, durch das die Taschenluft (16, 17) des zugeordneten Wälzkörpers (9) durch eine temperaturabhängige Formänderung des Stellelementes (14) veränderbar ist.

INTERNATIONAL SEARCH REPORT

International application No
PCT/DE2006/000740

A. CLASSIFICATION OF SUBJECT MATTER
INV. F16C33/44 F16C33/42 F16C33/56

According to International Patent Classification (IPC) or to both national classification and IPC

B. FIELDS SEARCHED

Minimum documentation searched (classification system followed by classification symbols)
F16C

Documentation searched other than minimum documentation to the extent that such documents are included in the fields searched

Electronic data base consulted during the international search (name of data base and, where practical, search terms used)

EPO-Internal

C. DOCUMENTS CONSIDERED TO BE RELEVANT

Category*	Citation of document, with indication, where appropriate, of the relevant passages	Relevant to claim No.
A	DE 199 51 387 A1 (SCHAEFFLER WAE LZLAGER OHG [DE]) 3 May 2001 (2001-05-03) column 3, line 31 - line 40; figures 7,8	1,2
A	DE 41 24 838 A1 (SCHAEFFLER WAE LZLAGER KG [DE]) 14 May 1992 (1992-05-14) column 4, line 13 - column 5, line 13; figures 1-9	1,2
A	DE 24 19 944 A1 (HACKEWITZ FRIEDRICH WILHELM VO) 6 November 1975 (1975-11-06) page 4, line 15 - page 7, last line ; figures 1-3	1,2
A	US 5 094 551 A (KITAMURA KOICHIRO [JP] ET AL) 10 March 1992 (1992-03-10) the whole document	1-4
	-/--	

Further documents are listed in the continuation of Box C.

See patent family annex.

* Special categories of cited documents :

- *A* document defining the general state of the art which is not considered to be of particular relevance
- *E* earlier document but published on or after the international filing date
- *L* document which may throw doubts on priority claim(s) or which is cited to establish the publication date of another citation or other special reason (as specified)
- *O* document referring to an oral disclosure, use, exhibition or other means
- *P* document published prior to the international filing date but later than the priority date claimed

- *T* later document published after the international filing date or priority date and not in conflict with the application but cited to understand the principle or theory underlying the invention
- *X* document of particular relevance; the claimed invention cannot be considered novel or cannot be considered to involve an inventive step when the document is taken alone
- *Y* document of particular relevance; the claimed invention cannot be considered to involve an inventive step when the document is combined with one or more other such documents, such combination being obvious to a person skilled in the art.
- *&* document member of the same patent family

Date of the actual completion of the international search

12 October 2006

Date of mailing of the international search report

20/10/2006

Name and mailing address of the ISA/

European Patent Office, P.B. 5818 Patentlaan 2
NL - 2280 HV Rijswijk
Tel. (+31-70) 340-2040, Tx. 31 651 epo nl,
Fax: (+31-70) 340-3016

Authorized officer

De Jongh, Cornelis

INTERNATIONAL SEARCH REPORT

International application No
PCT/DE2006/000740

C(Continuation). DOCUMENTS CONSIDERED TO BE RELEVANT

Category*	Citation of document, with indication, where appropriate, of the relevant passages	Relevant to claim No.
A	DE 101 20 489 A1 (SKF GOETEBORG AB [SE]) 21 November 2002 (2002-11-21) the whole document -----	3,4
A	EP 0 303 169 A2 (SKF GMBH [DE]) 15 February 1989 (1989-02-15) the whole document -----	1-3
A	EP 1 231 394 A2 (KOYO SEIKO CO [JP]) 14 August 2002 (2002-08-14) the whole document -----	1
A	DE 39 39 438 A1 (KUGELFISCHER G SCHAEFER & CO [DE]) 6 June 1991 (1991-06-06) the whole document -----	1,7

INTERNATIONAL SEARCH REPORT

Information on patent family members

International application No PCT/DE2006/000740

Patent document cited in search report	Publication date	Patent family member(s)	Publication date	
DE 19951387	A1	03-05-2001	DE 10083269 D2 WO 0131214 A1	08-07-2004 03-05-2001
DE 4124838	A1	14-05-1992	WO 9208906 A2	29-05-1992
DE 2419944	A1	06-11-1975	NONE	
US 5094551	A	10-03-1992	JP 2118997 C JP 2256922 A JP 8026898 B	06-12-1996 17-10-1990 21-03-1996
DE 10120489	A1	21-11-2002	NONE	
EP 0303169	A2	15-02-1989	DE 3727151 A1 JP 1087916 A US 5067827 A	23-02-1989 03-04-1989 26-11-1991
EP 1231394	A2	14-08-2002	JP 2002235750 A US 2002110298 A1	23-08-2002 15-08-2002
DE 3939438	A1	06-06-1991	JP 3172613 A US 5044783 A	26-07-1991 03-09-1991

A. KLASSIFIZIERUNG DES ANMELDUNGSGEGENSTANDES INV. F16C33/44 F16C33/42 F16C33/56		
Nach der Internationalen Patentklassifikation (IPC) oder nach der nationalen Klassifikation und der IPC		
B. RECHERCHIERTE GEBIETE		
Recherchierter Mindestprüfstoff (Klassifikationssystem und Klassifikationssymbole) F16C		
Recherchierte, aber nicht zum Mindestprüfstoff gehörende Veröffentlichungen, soweit diese unter die recherchierten Gebiete fallen		
Während der internationalen Recherche konsultierte elektronische Datenbank (Name der Datenbank und evtl. verwendete Suchbegriffe) EPO-Internal		
C. ALS WESENTLICH ANGESEHENE UNTERLAGEN		
Kategorie*	Bezeichnung der Veröffentlichung, soweit erforderlich unter Angabe der in Betracht kommenden Teile	Betr. Anspruch Nr.
A	DE 199 51 387 A1 (SCHAEFFLER WAEZLAGER OHG [DE]) 3. Mai 2001 (2001-05-03) Spalte 3, Zeile 31 - Zeile 40; Abbildungen 7,8 -----	1,2
A	DE 41 24 838 A1 (SCHAEFFLER WAEZLAGER KG [DE]) 14. Mai 1992 (1992-05-14) Spalte 4, Zeile 13 - Spalte 5, Zeile 13; Abbildungen 1-9 -----	1,2
A	DE 24 19 944 A1 (HACKEWITZ FRIEDRICH WILHELM VO) 6. November 1975 (1975-11-06) Seite 4, Zeile 15 - Seite 7, letzte Zeile ; Abbildungen 1-3 -----	1,2
A	US 5 094 551 A (KITAMURA KOICHIRO [JP] ET AL) 10. März 1992 (1992-03-10) das ganze Dokument -----	1-4
	-/--	
<input checked="" type="checkbox"/> Weitere Veröffentlichungen sind der Fortsetzung von Feld C zu entnehmen <input checked="" type="checkbox"/> Siehe Anhang Patentfamilie		
<ul style="list-style-type: none"> * Besondere Kategorien von angegebenen Veröffentlichungen : *A* Veröffentlichung, die den allgemeinen Stand der Technik definiert, aber nicht als besonders bedeutsam anzusehen ist *E* älteres Dokument, das jedoch erst am oder nach dem internationalen Anmeldedatum veröffentlicht worden ist *L* Veröffentlichung, die geeignet ist, einen Prioritätsanspruch zweifelhaft erscheinen zu lassen, oder durch die das Veröffentlichungsdatum einer anderen im Recherchenbericht genannten Veröffentlichung belegt werden soll oder die aus einem anderen besonderen Grund angegeben ist (wie ausgeführt) *O* Veröffentlichung, die sich auf eine mündliche Offenbarung, eine Benutzung, eine Ausstellung oder andere Maßnahmen bezieht *P* Veröffentlichung, die vor dem internationalen Anmeldedatum, aber nach dem beanspruchten Prioritätsdatum veröffentlicht worden ist *T* Spätere Veröffentlichung, die nach dem internationalen Anmeldedatum oder dem Prioritätsdatum veröffentlicht worden ist und mit der Anmeldung nicht kollidiert, sondern nur zum Verständnis des der Erfindung zugrundeliegenden Prinzips oder der ihr zugrundeliegenden Theorie angegeben ist *X* Veröffentlichung von besonderer Bedeutung; die beanspruchte Erfindung kann allein aufgrund dieser Veröffentlichung nicht als neu oder auf erfinderischer Tätigkeit beruhend betrachtet werden *Y* Veröffentlichung von besonderer Bedeutung; die beanspruchte Erfindung kann nicht als auf erfinderischer Tätigkeit beruhend betrachtet werden, wenn die Veröffentlichung mit einer oder mehreren anderen Veröffentlichungen dieser Kategorie in Verbindung gebracht wird und diese Verbindung für einen Fachmann naheliegend ist *Z* Veröffentlichung, die Mitglied derselben Patentfamilie ist 		
Datum des Abschlusses der internationalen Recherche		Absenddatum des internationalen Recherchenberichts
12. Oktober 2006		20/10/2006
Name und Postanschrift der Internationalen Recherchenbehörde Europäisches Patentamt, P.B. 5818 Patentlaan 2 NL - 2280 HV Rijswijk Tel. (+31-70) 340-2040, Tx. 31 651 epo nl, Fax: (+31-70) 340-3016		Bevollmächtigter Bediensteter De Jongh, Cornelis

C. (Fortsetzung) ALS WESENTLICH ANGESEHENE UNTERLAGEN

Kategorie*	Bezeichnung der Veröffentlichung, soweit erforderlich unter Angabe der in Betracht kommenden Teile	Betr. Anspruch Nr.
A	DE 101 20 489 A1 (SKF GOETEBORG AB [SE]) 21. November 2002 (2002-11-21) das ganze Dokument -----	3,4
A	EP 0 303 169 A2 (SKF GMBH [DE]) 15. Februar 1989 (1989-02-15) das ganze Dokument -----	1-3
A	EP 1 231 394 A2 (KOYO SEIKO CO [JP]) 14. August 2002 (2002-08-14) das ganze Dokument -----	1
A	DE 39 39 438 A1 (KUGELFISCHER G SCHAEFER & CO [DE]) 6. Juni 1991 (1991-06-06) das ganze Dokument -----	1,7

INTERNATIONALER RECHERCHENBERICHT

Angaben zu Veröffentlichungen, die zur selben Patentfamilie gehören

Internationales Aktenzeichen

PCT/DE2006/000740

Im Recherchenbericht angeführtes Patentdokument		Datum der Veröffentlichung	Mitglied(er) der Patentfamilie		Datum der Veröffentlichung
DE 19951387	A1	03-05-2001	DE WO	10083269 D2 0131214 A1	08-07-2004 03-05-2001
DE 4124838	A1	14-05-1992	WO	9208906 A2	29-05-1992
DE 2419944	A1	06-11-1975	KEINE		
US 5094551	A	10-03-1992	JP JP JP	2118997 C 2256922 A 8026898 B	06-12-1996 17-10-1990 21-03-1996
DE 10120489	A1	21-11-2002	KEINE		
EP 0303169	A2	15-02-1989	DE JP US	3727151 A1 1087916 A 5067827 A	23-02-1989 03-04-1989 26-11-1991
EP 1231394	A2	14-08-2002	JP US	2002235750 A 2002110298 A1	23-08-2002 15-08-2002
DE 3939438	A1	06-06-1991	JP US	3172613 A 5044783 A	26-07-1991 03-09-1991