

(19) 世界知的所有権機関
国際事務局



(43) 国際公開日
2001年11月29日 (29.11.2001)

PCT

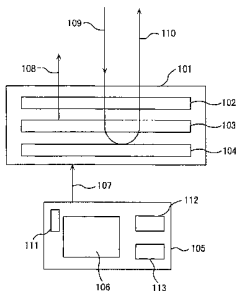
(10) 国際公開番号
WO 01/91098 A1

- (51) 国際特許分類: **G09G 5/00**, 3/20, 3/36, G02F 1/133, H04B 7/26
- (21) 国際出願番号: PCT/JP00/03312
- (22) 国際出願日: 2000年5月24日 (24.05.2000)
- (25) 国際出願の言語: 日本語
- (26) 国際公開の言語: 日本語
- (71) 出願人 (米国を除く全ての指定国について): 株式会社日立製作所 (HITACHI, LTD.) [JP/JP]; 〒101-8010 東京都千代田区神田駿河台四丁目6番地 Tokyo (JP).
- (72) 発明者; および
- (75) 発明者/出願人 (米国についてのみ): 廣田昇一 (HIROTA, Shouichi) [JP/JP]. 津村 誠 (TSUMURA, Makoto) [JP/JP]. 桧山郁夫 (HIYAMA, Ikuo) [JP/JP]. 大内貴之 (OOUCHI, Takayuki) [JP/JP]; 〒319-1292 茨城県日立市大みか町七丁目1番1号 株式会社日立製作所日立研究所内 Ibaraki (JP).
- (74) 代理人: 弁理士 作田康夫 (SAKUTA, Yasuo); 〒100-8220 東京都千代田区丸の内一丁目5番1号 株式会社日立製作所内 Tokyo (JP).
- (81) 指定国 (国内): CN, JP, KR, US.
- (84) 指定国 (広域): ヨーロッパ特許 (AT, BE, CH, CY, DE, DK, ES, FI, FR, GB, GR, IE, IT, LU, MC, NL, PT, SE).
- 添付公開書類:
— 国際調査報告書
- 2文字コード及び他の略語については、定期発行される各PCTガゼットの巻頭に掲載されている「コードと略語のガイドランスノート」を参照。



(54) Title: COLOR/BLACK-AND-WHITE SWITCHABLE PORTABLE TERMINAL AND DISPLAY DEVICE

(54) 発明の名称: カラー／白黒切替可能携帯端末及び表示装置



(57) Abstract: A display device exhibiting a luminance equivalent to that of a conventional black-and-white reflection type and operating with low power consumption in standby mode, and enabling bright high-definition color display and operating with low power consumption in use, and an information apparatus such as a portable telephone comprising the same are disclosed. The display device comprising color luminance means, extraneous light reflecting means, and polarization state modulating means is characterized by further comprising drive method switching means for selecting either color luminance display or reflection display by control of the on/off of the luminous means and by control of changing the drive method of the display element.

WO 01/91098 A1



(57) 要約:

待機時においては従来の白黒反射型と同等の明るさでかつ低消費電力性を兼ね備え、かつ使用時においては明るく高品位なカラー表示が可能でかつ低消費電力である表示装置、ならびにこれを備えた携帯電話等の情報機器を提供する。

カラー発光手段と外光の反射手段と偏光状態変調手段とを備えた表示装置であって、発光手段のオン／オフの制御と表示素子の駆動方法の切換えの制御により、カラー発光表示と反射表示とを切換える駆動方法切換手段を備えたことを特徴とする。

明 細 書

カラー／白黒切換可能携帯端末及び表示装置

技術分野

本発明は表示装置及びそれを用いた携帯電話、携帯情報端末、家庭電器製品等の機器に関する。

背景技術

携帯情報機器の表示装置におけるカラー化技術に関するものとしては特開平 10-213799 号公報に補助照明を備えたカラーフィルタ方式の反射型カラーディスプレイに関する技術が、特開平 10-106328 号公報に偏光状態維持性を有する反射層を使用した反射・透過両用液晶表示装置に関する技術が、特開平 5-19257 号公報にカラーフィルタが不要のカラー表示方式であるフィールド順次カラー方式に関する技術が、特開平 2000-10529 号公報に消費電力抑制指示信号に基づいて赤、緑、青それぞれの液晶素子動作信号を合成して単色映像信号にし、この単色画像のみを表示することで消費電力化を図る液晶カラーディスプレイ駆動方法に関する技術がある。

上述のように近年の携帯情報機器には高画質化、カラー化、低消費電力化が求められているが、従来のカラー携帯情報機器に関する技術には、以下に記述するような多数の課題がある。

発明の開示

まず、カラーフィルタを用いた方式の反射型カラーディスプレイには、カラーフィルタの光の吸収により外光使用時及び補助照明使用時のいず

れにおいても反射型白黒ディスプレイに比べ暗く見づらくなるという課題がある。また、カラー表示をするには1画素を赤、緑、青（以下夫々R、G、B）の三つの副画素で構成する必要があるため画像の表示には白黒ディスプレイに比べて常に3倍の電力が必要となるという課題もある。さらに、機器の使用時と待機時（透過表示時と反射表示時）のいずれにおいても同じ駆動方式を採用しているため消費電力の差は光源の点灯による光源自身の消費電力分の差でしかないため、低消費電力化においても改善の余地も残る。さらに、外光反射手段としてハーフミラー、半透過反射板又は部分的な開口部を設けた部分透過反射板等を用いた場合には、透過表示時の輝度と反射表示時の輝度とがトレードオフの関係となるため何れの表示品質においても中途半端な明るさの画質とならざるを得ない。

従って、カラーフィルタによるカラー表示方式を採用した場合、反射表示時、透過表示時（補助光源使用時）のいずれにおいても白黒液晶表示装置に比べ消費電力が大きく、しかも暗い表示画像となってしまうという課題がある。

それに対し、カラーフィルタを使用しないフィールド順次カラー表示方式を採用すれば、上述したカラーフィルタによる問題を解決でき、かつ高画質化を図ることができる。しかし、この場合には画像を表示するために常時光源を点灯しなければならず、いわゆる機器の使用時と待機時（透過表示時と反射表示時）の複数の使用態様を有するという特徴を持つ機器においては低消費電力化を図る上でも未だ改善の余地があると考えられる。

よって本発明の目的は、カラー表示可能な低消費電力の表示装置、又はこれを備えた携帯電話等の携帯情報機器を提供することにある。

本発明の一実施態様によると、光源を有する表示装置において、表示させる画像のモードを切換えるモード切換部と、モード切換部からの命令に応じて前記光源の制御を行う光源制御部と、モード切換部からの命令に応じて前記画像信号を処理する画像信号を処理する画像信号処理部と、画像信号処理部からの画像信号に応じて画像を表示する液晶セルと、を有することにより、低消費電力でかつ発光表示、反射表示のいずれにおいてもコントラストが高く明るい表示装置が実現できる。

また、一つの具体的な実施態様として、駆動部の画像信号処理部はデジタルーアナログコンバータと、レベルシフタとを有し、モード切換部が多階調表示モードに切換えた場合、画像信号生成部はデジタルーアナログコンバータを使用してアナログ多階調の画像信号を生成し、モード切換部が二階調表示モードに切換えた場合、画像信号生成部はレベルシフタを使用してアナログ二値階調の画像信号を生成するという構成をとることで、駆動方法を切換えることが可能となり、随時最適な電力を選択し、消費電力を最適化させ、低消費電力化を図ることができる。

さらに、また別の具体例な実施態様として、表示素子が、一对の透明基板と、一对の基板間に挟持された液晶層と、一对の透明基板の少なくとも一方に配置した電極群と、を有する液晶セルと、液晶セルの一方の面側に配置した偏光維持拡散反射板と、液晶セルと偏光維持拡散反射板との間に配置され、光源が側面に配置された導光体と、導光体と液晶セルとの間に配置された偏光維持散乱層と、を有することで、低消費電力化、発光反射両表示のいずれにおいてもコントラストの高い表示が可能となるという効果に加え、更なる高光利用効率化を図ること、二重像の問題をも解決した表示装置が実現できる。

さらに、また本発明の別の見方による例として、表示素子が、一对の

基板と、一対の基板に挟持される液晶層と、一対の基板の少なくとも一方に配置される電極類により形成される複数の画素と、その複数の画素各々に対応して設けられ、基板側から金属電極と、有機LED層と、透明電極と、を含んで構成される光源と、を有する液晶セルを有することで、カラー発光表示時には有機LEDの輝度調整により、反射表示時には液晶の輝度調整により、それぞれ表示を行うことで、低消費電力で、かつコントラストが高く明るい画像表示を実現することができ、さらに表示素子全体の厚さを薄くできるという利点がある。

図面の簡単な説明

第1図は、本発明の表示装置の一実施形態を示す概略図である。

第2図は、フィールド順次カラー表示と白黒表示の駆動法の違いを示す図である。

第3図は、D/Aコンバータ切換手段のブロック図である。

第4図は、階調ビット切換手段のブロック図である。

第5図は、nビット画像データより1ビット画像データを生成した例を示す図である。

第6図は、携帯情報端末における信号処理の全体を説明する図である。

第7図は、走査期間と液晶応答期間と光源点灯期間との関係を示す図である。

第8図は、光源の発光強度の時間変化を示す図である。

第9図は、本発明の実施例1における表示装置の断面図である。

第10図は、本発明の実施例2における表示装置の断面図である。

第11図は、本発明の実施例3における表示装置の断面図である。

第12図は、第11図における表示装置の画素回路の構成図である。

第 1 3 図は、本発明の実施例 4 における表示素子の断面図である。

第 1 4 図は、第 1 3 図における表示素子の画素回路の構成図である。

第 1 5 図は、本発明における表示素子の画素回路のレイアウト図である。

第 1 6 図は、本発明の実施例 5 における表示装置の断面図である。

第 1 7 図は、本発明の実施例 6 における携帯電話の概観の模式図である。

第 1 8 図は、携帯電話の主要構成のブロック図である。

第 1 9 図は、マークアップ言語の処理の流れを示す図である。

第 2 0 図は、マークアップ言語による記述の例である。

第 2 1 図は、携帯電話における表示モード選択画面の例である。

第 2 2 図は、電子商取引の例である。

第 2 3 図は、カラー発光表示を指示するコマンドないしタグ情報の処理動作のブロック図である。

第 2 4 図は、携帯情報端末の外観の模式図である。

発明を実施するための最良の形態

本発明の表示装置の一実施形態について、第 1 図を用いて説明する。

第 1 図の表示装置は、主に表示素子 1 0 1 と、表示素子 1 0 1 を駆動する駆動部 1 0 5 とを含んで構成される。

まず駆動部 1 0 5 について説明する。

駆動部 1 0 5 は信号処理切換部 1 0 6 と、光源制御部 1 1 1 と、信号処理部 1 1 2, 1 1 3 と、を有している。

信号処理切換部 1 0 6 は表示素子 1 0 1 に表示させる画像信号の処理方法の切換制御及びカラー発光手段 1 0 3 のオン／オフの制御を随時駆

動信号インタフェース107を通じて行う。表示素子101に表示させる画像信号処理方法の切換制御とは、表示状態の観点からは例えばカラー発光表示と反射表示との切換制御を意味し、処理内容の観点からは例えば信号処理部112, 113のいずれかを選択し、切換えて制御することが該当する。そして信号処理部112, 113のそれぞれは外部から入力される画像信号を処理し、表示状態のそれぞれに適した画像信号に変換もしくは生成する。つまりこのような作業を行う信号処理部を複数設けるということは駆動部105が画像信号を処理する経路を複数有することを意味する。信号処理方法の切換制御の具体例としては駆動周波数の切換え, デジタル/アナログコンバータを使用する場合と使用しない場合の切換制御, 駆動する画素数の切換えの制御, クロックを供給する回路ブロックの切換制御等が該当する。尚、光源制御部111は表示素子101に配置される光源を制御する回路部であり、信号処理切換部106により制御される。これら個々の詳細については後の実施例において説明する。

この構成を採ることにより信号処理方法の切換制御、即ち信号処理部の選択切換えを行うことが出来るわけであるが、このことは結局消費電力の切換えができることを意味し、カラー発光表示時、反射表示時それぞれの時に必要な分の電力だけ供給させていくことが可能となる。よって、カラー発光表示時においては高精細で高品質な表示を、反射表示時においては無駄な電力を削減し、消費電力の最適化、大幅な低消費電力化を図ることができる。尚、カラー発光手段103のオン/オフによっても電力が削減できることについては言うまでもない。

表示装置における駆動部105は複数の信号処理部112, 113と、信号処理切換部106とを備え、その信号処理切換部106により複数

の信号処理部を随時切換えることで表示装置の低消費電力化を図っている。そしてこれは同時に一つの表示素子が複数の表示状態を有することとなるので、表示素子自身も複数の表示状態に適合する必要がある。そこで、表示素子101にも工夫を加え、これと上述の駆動回路部105とを組み合わせ、さらなる低消費電力化、高画質化を図っている。尚、以下の実施例では信号処理切換部と、複数の信号処理部を用いて説明しているが、これらの作用を得る上において、信号処理部を一つにして複数の信号処理経路を有するようにしてもよいし、信号処理切換部を信号処理部の内部に配置することも可能である。信号処理の経路を複数有し、その選択制御を行うということが可能な範囲で種々の変形が含まれる。

以下、表示素子101について説明する。

表示素子101は、偏光状態変調手段102と、カラーの発光をするカラー発光手段103と、外光109を反射する外光反射手段104を含んで構成されている。カラー発光表示とは、外光以外の照明手段を備え、この照明手段により発せられた光を偏光状態変調手段により変調し画像として表示をする場合と、表示素子の各画素に発光素子を含ませて形成し、それぞれの発光素子を発光及び輝度調整して画像として表示をする場合の両者を指す。前者としては例えば、バックライトを照明手段とし輝度変調手段として液晶素子を用いた液晶表示素子が挙げられ、この場合には液晶表示素子が偏光状態変調手段102であり、バックライトがカラー発光手段103である。後者の例としては有機LED (Light Emitting Diode)、有機EL (Electroluminescence) とも称される。) 表示素子を用いた表示素子が挙げられる。この場合も液晶表示素子が偏光状態変調手段102に相当するが、カラー発光手段103には有機LED表示素子が相当する。尚、これらの例及びその構成による特有な

効果については後の実施例において説明する。

表示素子 101 の共通した特徴の一つは、カラー発光手段 103 が偏光状態変調手段 102 と外光反射手段 104 との間に配置されていることである。これにより本発明の表示素子 101 は従来の表示素子が用いているようなハーフミラーではなく全反射のミラーを外光反射手段 104 として用いることができる。従って反射表示時及びカラー発光表示時のいずれにおいてもハーフミラーによる光量の損失がない、つまり両表示間の輝度がトレードオフの関係になることがない。詳細に説明すると、外光 109、発光 108 のいずれの光であっても外光反射手段 104 等によりほぼ全て表示素子 101 の外部（第 1 図上方）に放出され、効率よく光が利用できることでコントラストの高い表示が可能となり、表示品質の向上を図ることができる。また、外光反射手段の上面に配置された発光手段にカラー発光表示の機能を持たせることでカラーフィルタを用いず明るいカラー発光表示を可能とさせることができる。しかも反射表示時にはカラー発光手段 103 を使用せず白黒表示とすることも可能で、発光表示と反射表示、異なる表示方法のいずれにも適合させることができる。これは反射表示時において余分な電力を削減することを可能とした上記の駆動回路部を有する装置に特に適し、低消費電力化に有効である。

以上より、駆動部 105 は信号処理の切換え（表示状態の切換え）による消費電力の大幅な低減を、表示素子 101 はカラー発光表示、反射表示の両表示状態いずれにも適し、かつコントラストが高く明るい高画質な表示を、それぞれ図ることができ、さらにこれらを組み合わせることで高画質かつ低消費電力の表示装置を提供することが可能となる。

表示素子 101、駆動部 105 それぞれにおける細部の構成、及びそ

れらにより生ずる特有益な効果等については、以下の実施例において詳細に述べていく。

尚、各図で使用される同一符号は、同一物又は相当物を示す。

(実施例 1)

本発明における表示装置の一実施例について、第 1 図から第 5 図を用いて順次説明する。

本実施例の表示装置は、発光表示を多階調カラーのフィールド順次駆動で行い、反射表示を白黒二値表示のフレーム駆動で行う。発光表示時に多階調カラーのフィールド順次駆動を行うのは、発光表示時は装置の使用時である場合が多く、高画質でより情報量の多い表示を求めるユーザの利便性を高めることを考慮したためであり、反射表示時に白黒二値表示のフレーム駆動を行うのは、反射表示時は装置の待機時である場合が多く、表示装置としての機能性を確保しつつ低消費電力化を考慮したためである。即ち、本表示装置はカラー発光表示時と反射表示時それぞれにおけるユーザの欲する機能（表示能力等）を考慮し、駆動方法を切替えることにより消費電力を最適化させ、低消費電力化を図ることができる。尚、本明細書においてフレーム駆動とは、一フレーム期間毎に液晶の駆動電圧を変化させていく駆動方法をいい、一フレーム期間内に複数のサブフレーム期間を有するフィールド順次駆動と区別するためにこの用語を用いている。

以下、駆動回路部 105（第 1 図参照）における低消費電力化のポイントについて説明していく。

駆動部 105 は、上述のように信号処理切換部 106 と、光源制御部 111 と、信号処理部 112、113 と、を有する。尚、本発明において、表示素子 101 はアクティブマトリクス基板上にアクティブマトリ

クスを制御する表示制御部（いわゆる走査側駆動回路部、信号側駆動回路部等）を含む表示部を有するものとしている。なお、駆動部105のそれぞれの構成要素は、表示素子101のアクティブマトリクス基板上に設けてもよいし、表示素子101の外部に設けてもよい。駆動部105はあくまで上記構成要件の機能的な集合として観念しているものであり、具体的な設置の位置について厳しく限定しているわけではない。

そして、信号処理切換部106はカラー発光表示と反射表示のそれぞれに対応した信号処理を随時選択使用して低消費電力化を図る。ここで、低消費電力化を図るために我々は両表示間による差異、つまり駆動方法、階調に着目し、それぞれのポイントについて低消費電力化を図った。以下、説明する。

まず、一つ目のポイントは、駆動方法、即ち動作周波数を切換えることである。発光表示ではフィールド順次カラー表示方法を採用するため1フレーム期間のカラー発光表示を行うのに少なくとも三原色RGBの各サブフィールド（少なくとも計3サブフレーム期間）が必要である。それに対し反射表示時では白黒表示のフレーム駆動を採用するため、カラー表示時に必要であるサブフィールドを設ける必要はない。従って、反射表示時の駆動周波数をカラー発光表示時の駆動周波数に比べて低くすること、少なくとも3分の1以下の駆動周波数とすることができる。この結果、消費電力量を大幅に低減させることができる。この場合は駆動部の周波数を切換える回路構成（駆動周波数制御部）を付加すればよい。

二つ目のポイントとして、階調を切換える（メモリ切換方法）方法による低消費電力化も挙げられる。これは上述のように、カラー表示時には多階調表示を採用して利便性を高くする一方、白黒表示時には2値表

示を採用して低消費電力化を図るためである。カラーの多階調から白黒の2値表示とすることによって低消費電力化を図ることができる理由は、多階調表示をするために必要である比較的消費電力の大きいデジタルアナログコンバータの使用を回避するためである。この際、消費電力の大きな信号経路（デジタルアナログコンバータ）を迂回すると同時にデジタルアナログコンバータへのクロックの供給を停止することで消費電力を低減することも有用である。尚、この場合カラー発光表示時と反射表示時とでメモリを変える構成も有用であり、本実施例では信号処理切換部106にメモリ切換方法を実現する機能を持たせることで実現している。尚、本明細書ではこの階調を切換える方法には画像信号の切換えをすることや画像信号のビットを変換することが含まれるものとする。これについても後に説明する。

尚、二つ目のポイントを別の観点から捉えると、通常時、つまり発光表示が選択されている場合には高いビット数（ n ビット）の表示を行う一方、ユーザ等の指令により反射表示が選択された場合には低消費電力化に適した反射表示用の画像信号に別途生成し直して低いビット数（ m ビット、 $n > m$ ）の表示を行うことで、低消費電力化を図ることであるともいえる。

以下、具体例とともに低消費電力化の手法について説明する。

第2図は上述の一つ目のポイント、動作周波数を切換えることによる低消費電力化についての説明図である。

第2図の上下の波形いずれも、横軸は時間を、縦軸は画素電極への印加電圧値を示している。上の波形はフィールド順次カラー駆動時における印加電圧波形を、下の波形は白黒のフレーム駆動時における印加電圧波形をそれぞれ表している。

フィールド順次カラー駆動の印加電圧波形141において、1フレーム期間143は3つのサブフレーム期間140により構成されている。そしてその各サブフレーム期間140には三原色RGBいずれかの色に対応する印加電圧が画素電極に加わっている。そして印加電圧に対応する三原色RGBの色がサブフレーム期間毎にRGBの順序で切換わっていくため、観測者にはカラー表示として認識されている。本図では1フレーム期間が3つのサブフレーム期間により構成されているため、例えばフレーム周波数を60Hzとすると、サブフレーム周波数即ち動作周波数は180Hz必要である。

一方、フレーム駆動の印加電圧波形144では、1フレーム期間143中にサブフレーム期間は存在しない。よって先程と同様フレーム周波数を60Hzとしてもサブフレーム期間が存在しないのでフレーム周波数たる60Hzがそのまま動作周波数となる。

本表示装置は以上のフィールド順次カラー駆動時とフレーム駆動時の動作周波数の違いに着目し、フレーム駆動時には動作周波数をフィールド順次カラー表示時の3分の1に切換えることで駆動周波数の差分、低消費電力化を図ることができる。これは画素へのデータ転送の時間間隔を制御するドットクロックの周波数を表示モードに応じて切換える動作周波数制御部を例えば駆動部内、機器全体の制御部等に設けることで実現できる。また、白黒のフレーム表示時、即ち反射表示時の場合には、光源をオフにする分の低消費電力化が図れていることは言うまでもない。

尚、第2図においてはフィールド順次カラー駆動の印加電圧の電圧極性を1サブフレーム期間毎に中心電位に対して反転しているが、1フレーム期間毎に反転させる駆動とすることも可能であり、また、1フレームを構成するサブフレームの数も3に限定されるものではない。ポイン

トは、周波数の違いによる消費電力の低減化にあるからである。

第3図は上述の二つ目のポイント、反射表示時である白黒表示を二値表示とすることによる低消費電力化、即ちデジタル-アナログコンバータ等の比較的消費電力が大きい回路ブロックの使用不使用を切換え、低消費電力化を図る方法について説明する図である。第2図では、カラー多階調表示をnビット表示で、白黒表示を1ビット表示の2階調表示でそれぞれ行っている。

第3図は表示装置内における駆動部105について示した図であり、駆動部105はメモリ制御部240と、信号制御部245と、を有する信号処理切換部106と、第1の信号処理部112と、第2の信号処理部113と、を有している。

そして第1の信号処理回路部112はnビットメモリ241と、デジタル/アナログコンバータ243とを有し、第2の信号処理回路部113は1ビットメモリ242と、レベルシフタ244とを有している。尚、nビットメモリ241と1ビットメモリ242は互いに独立に設けられているものであり、カラー表示と白黒表示用のために画像信号を保持する機能を有している。

メモリ制御部240は少なくともD/Aコンバータ243、レベルシフタ244、信号制御部245、1ビットメモリ241、nビットメモリ242に接続され、制御信号に応じていずれかのメモリを選択し、画像信号を書き込む等の制御を行う。尚、ここでの制御信号には例えばカラー若しくは白黒表示のいずれを行うかを制御する等の命令が含まれている。また、本実施例において、この画像信号はデジタル信号であり、カラーの多階調表示の場合はnビットの画像信号が、白黒表示の場合には1ビットの画像信号が（例えば携帯機器等であれば機器全体の制御

部) 送信されてくる。尚、この場合、メモリ制御回路部が画像信号のビット数を判断して切替えるようにしてもよく、この場合画像信号が制御信号を兼ねる構成も可能である。

以上駆動部105は、送信される画像信号、制御信号に応じて表示する経路を選択するのである。

以下、第3図における信号処理切換部106の有する作用効果について説明する。

外部から送信されてくる制御信号によりメモリ制御部240がnビットメモリ241を選択した場合、画像信号はnビットメモリ241に記憶された後D/Aコンバータ243によってアナログ信号に変換され、信号制御部245及び駆動インターフェース107を通じて表示素子101に画像が表示される。一方、メモリ制御部240が1ビットメモリ242を選択した場合、画像信号は1ビットメモリ242に記憶された後レベルシフタ244によって2値のアナログ信号に変換され、信号制御部245及び駆動インターフェース107を通じて表示素子101に画像が表示される。

尚、本実施例では、外部から送信される画像信号として、nビット階調と1ビット階調の画像信号の両方を用いた組み合わせを採用したが、nビット階調のみの画像信号も考えられ、この場合にはnビット→1ビットに変換する部(ビット変換部)をメモリ制御部240若しくは信号処理部113に付け加えればよい。また、このビットを変換する回路部はメモリ制御部に画像信号が入力される前後のいずれに配置してもよく、後に配置する場合は1ビットメモリの前にこのビット変換回路部を設ければよい。前に配置する場合はメモリ制御部240がこの機能を有することとなる。尚、nビットから1ビットの信号を生成する場合の具体例

については後述する。

以上のように、 n ビット階調表示と1ビット階調表示（2値表示）を両方有し、D/Aコンバータ243とレベルシフタ244の選択をする構成をとることで消費電力の大きいD/Aコンバータ243を迂回することができる。即ち1ビット階調表示（2値表示）時には大幅な低消費電力化を図ることができる。これは表示装置を使用する携帯電話において待機時のような低消費電力性が重要な状況に特に有効である。

また、本実施例では、D/Aコンバータ使用時は n ビットの多階調カラー表示を、レベルシフタ使用時は1ビット白黒表示を1ビットの2階調で行う例について説明したが、D/Aコンバータ使用時のカラー表示は n ビットの多階調で、レベルシフタ使用時の表示は1ビットメモリを三原色の各色ごとに設けた1ビット階調のカラー表示（8色表示）とすることができるように構成してもよい。これはこの表示装置を使用する携帯電話等において、文字情報のみをカラー表示したい場合に適し、消費電力を低減する上で有効である。

あるいはまた、白黒表示を n ビット階調で行えるような構成にしても良い。これは自然画像をグレースケール表示したい場合に消費電力を低減する効果がある。この場合、カラー画像信号を白黒の画像信号に変換させる回路部を設けることで実現できる。具体的には、本発明の構成によりカラーの多階調表示、カラーの1ビット階調表示、白黒（モノクロ）の多階調表示、白黒（モノクロ）の1ビット表示のいずれもが可能となる。

また、回路全体の配置構成は第3図に限定されるわけではなく、第4図に示される構成も可能である。以下、説明する。第4図と第3図に示した構成の違いは、 n ビットメモリ241を1ビット階調表示の場合に

においても使用できるようにした点である。具体的構成としては、メモリとしてnビットメモリ241一種類を採用し、かつD/Aコンバータ243及びレベルシフタ244と独立に設けたことである。

第4図の作用効果について説明する。メモリ制御部246は供給される画像信号を制御信号に応じてnビットメモリ241の必要な領域に記憶する。尚、本例におけるメモリ制御部246へ供給される画像信号はnビット階調信号と1ビット階調信号の組み合わせとする。nビット階調表示を行う場合にはD/Aコンバータ243にnビット階調信号を供給し、1ビット階調表示を行う場合にはレベルシフタ244に1ビット階調信号を供給する。D/Aコンバータ243はアナログ階調の画像信号を、レベルシフタ244は二値階調の画像信号を生成し、信号制御部245を介して生成されたいずれかの画像信号を表示素子101に供給する。消費電力の観点からはnビット階調表示を行うか1ビット階調表示を行うかによって、D/Aコンバータ243とレベルシフタ245との何れか一方のみにクロックが供給されるよう構成することが望ましい。

また、前述の様に、駆動部105外部から入力される画像信号を常にnビットとし、画像信号を1ビットに変換する回路部（ビット変換部）をメモリ制御部246の前に設ける構成、ビット変換部をメモリ制御部とレベルシフタの間に設ける構成ももちろん可能である。第5図は上述のビット変換部がnビット信号を用いて1ビット階調表示をする場合のメモリの割付方法についての一例を示している。図中、緑色（G）用メモリのn-1の位置にある太線で囲まれた値が2階調表示における画像信号を表している。

このメモリの割付方法により、RGBの三原色分あるメモリのうち例えば緑色用のメモリのみを使用し、その最上位のビットの値を用いて2

階調の表示を行うことができ、画像信号がカラー n ビットである場合でも、モノクロ2階調表示用の1ビットの画像信号を生成することができる。

第6図は、携帯情報端末における信号処理の全体の流れを系統的に示した図であり、表示モードの判断、画像信号の生成、送信の処理をも含めて示してある。

第6図(a)の携帯情報端末260は少なくとも表示モード判断部250と、信号生成部251と、信号処理切換部106と、少なくとも n ビットメモリと、 n ビットメモリに接続されたデジタル-アナログコンバータを有する第1の信号処理部と、少なくとも1ビットメモリと、1ビットメモリに接続されたレベルシフタを有する第2の信号処理部と、画像を表示する表示部252(例えば液晶セル101に相当)と、を有している。尚、信号生成部、表示モード判断部の具体的構成の例としては信号生成部、表示モード判断部の両方の機能を有したCPUであって、CPU上のソフトウェア(機器を制御するプログラム)において、表示モード判断部と画像信号生成部が設けられるという構成、あるいはCPUを含んだシステムLSIとして、表示モード判断部と画像信号生成部が設けられている構成、CPUが信号生成部であり、表示モード判断の回路部を別途設ける構成等、が考えられる。

第6図では第1の信号処理部と第2の信号処理部と記載したが、上述のようにこの2つを併せて信号処理部とし、内部で処理経路を二つ設けることとしてももちろんよく、また、第6図の信号切換部に信号処理切換部を含ませる構成も可能である。尚、以下の構成は第4図に示された構成にももちろん準用可能である。

第6図の表示モードはカラー多階調(n ビット階調)と、モノクロ2

階調（1ビット階調）を持つこととする。しかし、これらに前述の低発光モードを加えることももちろん可能である。また、モノクロ信号をnビットの階調としてもよく、その際にはビット変換部をレベルシフタ若しくは1ビットメモリの前に設ける必要がある。

まず第6図（a）における処理の流れについて説明する。まず、ユーザのボタン操作やマークアップ言語の指示により、表示モード判断部250は表示部における表示モード（表示状態）を判断し、その指示を画像信号生成部に送る。その後、画像信号生成部は無線部等からくる情報を基にした表示部の表示モードに対応する画像信号と、信号処理切換部を制御する制御信号と、を生成し、信号処理切換手段に送信する。ここで生成される信号は、カラー多階調である場合はカラー用のnビット信号、モノクロ2階調である場合はモノクロ用の1ビット信号である。画像信号、制御信号を受けた信号処理切換部は信号処理の経路、即ち第1の信号処理部、第2の信号処理部のいずれかを選択し、切換える。選択された上記いずれかの信号処理部は画像信号をアナログ信号に変換する等の処理をした後、表示部152が画像信号を受け画像を表示する。これにより、任意に画像の表示モードを切換えることができ、利便性の向上、低消費電力化を図ることができる。

尚、表示モード判断部が判断する表示モード切換えのタイミングは、ユーザ操作やマークアップ言語にはもちろん限られることはなく、上記のようにアプリケーション等によるタイミングも考えられる。また、表示モード判断部250が信号生成部に指示を送るとしたが、信号生成部が表示モード判断部の判断を認識することも含まれ、情報送信は一方向に限られない。

また、信号生成部は画像信号と制御信号を作成するが、上述のように

画像信号に制御信号の情報を含ませることも可能である。これには、例えば画像のビットを認識して切換えを行う等の動作が考えられ、この場合のように信号生成部が作成するビットを表示モードに応じて作り換える等の動作が当てはまる。

さらに、表示モード判断部が信号生成部に命令を出して表示モードに対応した画像信号を生成させつつ、信号処理切換部に直接切換えの命令を出す構成、画像信号が表示モードに関係なく画像信号を生成する一方、表示モード判断部が表示部の表示モードを判断して信号処理切換回路部に直接命令を出す構成、も考えられる。これは信号切換えと画像信号生成の作業が独立して行われる際に有効である。

次に、第6図(b)について説明する。第6図(a)との差異は、駆動部が第4図の構成をとっており、また、表示モード判断部250が信号生成部に命令を送ることなく信号切換部に直接命令を送ることである。以下、処理の流れについて述べる。

まず、ユーザのボタン操作やマークアップ言語の指示により、表示モード判断部250は表示部における表示モード(表示状態)を判断し、その指示を信号処理切換部に送る。そして、信号処理切換部は送信される画像信号をnビットメモリに一時保存した後、選択した第1の信号処理部、第2の信号処理部のいずれかに画像信号を送信する。この際、信号切換部がレベルシフト側を選択した場合に、ビット変換部と、カラー用からモノクロ用の画像信号に変換する画像変換部を設けておけばよく、ビット変換部と、画像変換部の配置の順番は問わない。尚、この具体的な処理としては例えば第5図に説明した処理構成が挙げられる。そして、選択された上記いずれかの信号処理部は画像信号をアナログ信号に変換する等の処理をした後、表示部152が画像信号を基にして画像を表示

する。これにより、たとえば信号生成部が常に同一の表示モードに対応する画像信号を生成していたとしても、任意の表示モードの画像が表示でき、利便性の向上、低消費電力化を図ることができる。

さらに、本表示装置における駆動回路部105は発光手段であるバックライトについての制御も行っており、このバックライト制御の面からも低消費電力化を図っている。以下、第7図、第8図を用いて説明する。

第7図は、フィールド順次カラー表示時における任意のサブフレームにおける走査期間と液晶応答期間と光源点灯期間との関係を示し、いずれの波形においても横軸が時間を表している。本図では具体例として、表示部においてゲート線をmライン、信号線をnライン有している表示素子について説明する。尚、本明細書では走査線や信号線、及びそれらを制御する走査回路部や信号回路部は表示部内部に設けられているものとし、駆動インターフェース107によって送信される信号を通じて表示部に画像を表示している。

第7図(a)は、ゲート線の1ライン目からmライン目($k=1\sim m$)までのゲート選択パルスのタイミングを示している図であり、図中の記号150はゲート選択パルスを示している。

第7図(b)の波形151は、第7図(a)のゲートラインにそれぞれ対応させて示したものである。そして、それぞれの波形は、ゲート線のkライン目($k=1\sim m$)、信号線のnライン(最後のライン)目に対応する画素における液晶分子の応答波形を示す。

第7図(c)の波形152は、光源の点灯のタイミングを示す波形であり、縦軸は光強度を示す。尚、光源の点灯は駆動部における光源制御部により制御されており、光源制御部は例えば信号処理切換部が制御信号を受けて制御する。

1 サブフレーム期間は、 m ライン分のゲート線を走査するために要する走査期間と、液晶が十分応答するために要する液晶応答期間と、光源を点灯する光源点灯期間の3つの期間から構成される。輝度は透過光の強度と点灯時間に依存するため、同一の光強度であれば光源点灯期間が長ければ長いほど、明るい表示状態を得ることができるが、光源点灯期間は、1サブフレーム期間から走査期間、液晶応答期間を差し引かれて定められる。

液晶応答期間を設けるのは、画素の輝度むらによる画質の低下を防止するためである。液晶応答期間を設けないと、走査期間後すぐ光源から光が発せられるが、表示領域の下部 ($K = m$ 付近) においては未だ液晶の応答が安定していないため光が透過したとしても望みの輝度を得ることが出来ず、その結果画質の低下を招くことになる。

また、走査期間を設ける理由は、1番目のゲート線を選択する時点と m 番目のゲート線を選択する時点とに時間差が有るためである。走査期間を設けなかった場合、たとえ液晶の応答時間が無視できるくらい短かったとしても、表示領域の上と下 ($k = 1$ と m) の間で、走査期間分の光源点灯による輝度差が生じ、画質が低下することになる。

従って、走査期間及び液晶応答期間を設け、 m 番目のラインの液晶が十分応答した後に光源を点灯する必要がある。

尚、第7図に示されるように走査期間はサブフレーム期間の約三分の一程度であるため、液晶応答期間ならびに光源点灯期間の間はディスプレイドライバへのクロック信号の供給を停止することで更なる低消費電力化を図ることも有用である。

第8図は各表示モードに対する光源の発光強度の時間変化を示しており、第8図(a)はフィールド順次カラー表示における発光強度の時間

変化を、第8図(b)は低発光表示における発光強度の時間変化を表している。本図は低発光表示における消費電力方法を提案するものである。

第8図(a)はフィールド順次カラー表示を行った場合の例を示しており、横軸は時間を、縦軸は輝度を示している。フィールド順次カラー表示を行う場合、1フレーム期間143においてサブフレーム期間140毎に三原色(RGB)の各色光源の何れか一色をパルス状に順次少なくとも1回ずつ点灯している。よって、三原色の光パルスの時間的配列は1フレーム期間143内で単色の光パルスの順列を形成する。尚、本実施例では三原色のサブフレーム期間をR→G→Bの順序で並べているため、光源もそれに対応させてR→G→Bの順で順次点灯している。もちろんサブフレームの順序をR→B→G等のように入れ換えてもよく、その場合には光源の点灯順序も対応させて入れ換えれば良い。尚、1フレーム期間中に存在するサブフレーム期間の数についても可変である。

第8図(b)は低発光表示を行っている場合を示しており、横軸は時間を、縦軸は輝度を表している。本明細書における低発光表示とは、本発明における第3の表示方式であり、光源を点灯して発光表示をする表示方法と、光源を消灯して反射表示をする表示方法との中間の表示モードである。即ち、本表示モードは白黒ないしモノクローム表示であるとともに、低輝度であるが発光表示である。光源は三原色を同時に点灯して白色光源(W)として用い、光源からの放出光としては時間的に連続した光(連続光163)を使用する。尚、光強度は、低消費電力化のためカラー表示時よりも低くする。

尚、この表示モードは光源のオン/オフと駆動方法切換えを別個独立に行うことで容易に実現できる。

本表示モードはフレーム駆動に対応した周波数に低減することによる

低消費電力化が図れるという利点、光源強度を低く抑えることで光源の電力量を低減できるという利点を有する。つまり、フィールド順次カラー発光表示を行う場合に比べて低消費電力の発光表示ができる。これは、暗い場所における長時間の使用に特に有効で、携帯機器としての利便性を高めることに有効である。尚、第8図(b)ではRGBの全てを点灯した白黒表示を例示したが、RGBのうち2色ないし1色のみを点灯したモノクローム表示ももちろん可能である。また、環境光の強度をモニタするセンサを設けておくことにより、明るい環境下では光源強度を高くし、暗室環境下においては光源強度を低くする制御を併用してもよい。これにより、明るい環境下において、外光が光源の輝度に重畳することによる色純度の低下を防止でき、暗室環境下においては十分な視認性を得つつ、消費電力を低く抑えることができるという利点がある。さらに、温度モニタを設け、温度に応じてフレーム周波数を制御するようにすること、カラー発光表示を反射表示に切換えることも有用である。氷点下のような低温の環境下においては、液晶応答速度が低下するため色再現性が低下する可能性が生じるためである。これにより、低温環境下においてはフレーム周波数を低目に設定することができ、液晶応答速度の低下による画質への影響を防止することができるという効果を有する。また、特に低温環境下においてフレーム毎に適宜各色毎のサブフレームの時間的な順番を入れ替えることは有用である。これにより、低温環境下における液晶応答速度の低下によるカラーバランスのくずれを防止することができるという効果を有する。あるいはまた、一定温度以下においては、強制的に白黒ないしモノクローム表示に切換えるように構成しても良い。

また、本実施例で用いるフィールド順次カラー駆動では光源をパルス

状に、しかも表示輝度が高くなるよう点灯するため、ピーク電力を非常に高くする必要がある。そこで、連続的な電力により光源をパルス状に点灯するためのプリチャージ回路を駆動部105の光源制御部に備えさせることが有用である。このプリチャージ回路の作用により、チャージポンプを行い、ピーク電力の発生による急激な負荷が蓄電池に加えられるのを防止でき、蓄電池の消耗が軽減され、機器の使用時間を長くすることが可能になる。

さらに、LED等の点光源を用いている場合、導光体におけるLEDからの放出光の入射部に切欠きを設けることにより、光の入射光率を向上できる。また、LEDの出射面にシリンドリカルレンズを形成しておくことにより、出射光の広がり角度を広げることが出来、照明の均一性を高める事が出来る。また、上述のような発光が可能であれば三原色RGBの各色の蛍光管等を用いることもできる。

以上、説明より信号処理部112、113、信号処理切換手段106と、を有する駆動部105を表示装置に設けることで、反射表示時においては無駄な電力を削減し、大幅な低消費電力化を図ることができる。

次に、本実施例の表示素子101について説明する。

上述のように本表示装置における特徴の一つは低消費電力化のために信号処理方法を切換える手段を有する駆動部105を備えることである。しかし、信号処理部を切換えることは複数の表示状態を有することとなるので、それぞれの表示状態に適応した表示素子101についても工夫を用いる必要がある。よって、以下に、発光表示、反射表示の両表示状態に対応し、高画質化を図ることができる表示素子について説明していく。

第9図は本実施例の表示装置における表示素子101の断面図であり、

第9図(a)はカラー発光表示時を、第9図(b)は、反射表示時を、それぞれ示している。

第9図における表示素子101は、液晶セル132、バックライト129を含んで構成されており、液晶セル132は第1図における偏光状態変調手段102に相当し、バックライト129は第1図におけるカラー発光手段103及び外光反射手段104に相当する。

まず、第9図(a)、(b)における液晶セル132の構造について説明する。

液晶セル132は第1の偏光板120、透明電極等(図示せず)を備えた透明基板121、液晶層122、液晶層を駆動するためのアクティブマトリクス(図示せず)を備えたアクティブマトリクス基板123、第2の偏光板124を含んで構成されている。

液晶層122には、ツイスト角度が90度のツイストネマティックモードを採用した。また、第8図では省略されているが、液晶を配向させるための配向膜が透明基板121及びアクティブマトリクス基板123の液晶層に接する側に形成されている。さらに透明基板121とアクティブマトリクス基板123との距離であるセルギャップは、液晶の高速応答性を考慮して2 μ mとした。尚、フィールド順次カラー表示が可能であれば、他の表示モードを適用することはもちろん可能である。尚、携帯情報端末に表示素子を用いた場合は下側からこの表示装置を見る場合が多いため、視野角を左右対称とし、下側からの視野角を広く、上側を狭くする構成とすることで、利便性を高めることも有用である。これらはラビング角により調節可能である。

また、アクティブマトリクス基板123は、画素をマトリクス状に並べた表示部を有しており、各画素にはアクティブ素子たるトランジスタ

が設けてある。本表示素子では一例としてアモルファスシリコンによるトランジスタを使用しているが、トランジスタ等のアクティブ素子を形成する半導体材料としてはアモルファスシリコン、多結晶シリコン、単結晶シリコンの何れを用いてもよい。また、通常アモルファスシリコン及び多結晶シリコンを用いる場合にはガラス基板を用いるので、本実施例ではアクティブマトリクス基板123としてガラス基板を用いている。尚、アクティブマトリクス基板の作成方法として、アクティブ素子をガラス基板上に設けた単結晶シリコンのエピタキシャル成長層に設ける方法、予め単結晶シリコン基板上に形成したアクティブマトリクス回路構成をリフトオフ法によってはがした後にガラス基板上に貼り付けるという方法、もある。

次に、第9図(a)、(b)におけるバックライト129(第1図におけるカラー発光手段103及び外光反射手段104に相当)について説明する。実施例1におけるバックライト129は光源である白色LEDからの光を散乱して液晶セル132方向に導く機能と、液晶セル132を介して入射する外光109を反射する反射板としての機能を両方有している。

バックライト129は、液晶セル132側から順に、偏光維持型散乱層125、導光体126、偏光維持散乱反射板127を有し、かつ導光体126の側面に三原色のフィールド順次点灯が可能な白色LED128を配置して構成されている。偏光維持散乱層125は、透過する光を散乱するが、透過の前後での偏光状態は概ね維持するという機能を持つ。偏光維持散乱層125の基本的構成としては可視光全域での吸収がごく小さくかつ屈折率が面内および厚み方向で光の波長程度ないし以下のオーダーで僅かに変動して分布をもった層であればよい。具体的には、例

例えば高分子フィルムや樹脂中に屈折率が媒質のそれとは僅かに異なる材質の粒子を分散した膜、紫外光等に対して感光性のある材料を用いて作成したホログラム、接着剤のような樹脂中に接着剤の屈折率とは僅かに異なる屈折率の材料の微粒子を分散した材料を用いた層、散乱性を備えたプリズムシート等も適用できる。尚、プリズムシートを適用した場合には、プリズムシートを外光の反射板として機能させる事が出来る。偏光維持型散乱反射板127は、光を反射し散乱するが、反射の前後での偏光状態は概ね維持するという機能を持つ。構造としては、例えば導光体の表面に微細な凹凸面を形成し、さらにアルミニウム等の高反射率金属膜を蒸着法、スパッタ法等の方法により形成するという構成がある。尚、前記微細な凹凸形状について面内で分布を持たせることは輝度の均一化に有用であり、特に側面に配置される光源からの発光108を液晶セル132に均一に入射させるために役立つ。他の偏光維持散乱反射板127の具体的な構成の例として、導光体126と反射板とを接着剤により接着し、接着剤中に概接着剤の屈折率とは僅かに異なる屈折率の樹脂やガラス等の粒子を分散したものがある。さらに、透明電極間に挟持された高分子型液晶層を適用し、電気的な制御により散乱状態と透過状態とを切換えられる構成とし、カラー発光表示時には散乱状態を、反射表示時には透過状態とする構成も考えられ、この場合は白色の外光の重畳による色純度の低下を防止することができ、屋外などの明るい環境下での使用を考える上で特に有効である。

尚、上記の偏光維持散乱層125及び偏光維持型散乱反射板127は、前述のように導光体の一部として設けてもよいし、導光体とは別の層として設けてもよい。入射光と反射光の偏光状態を維持するということが本配置におけるポイントだからである。

尚、LED等の点光源を用いた場合には、導光体自身にも偏光状態が維持され、かつ、散乱性を備えた導光体を用いるとさらによい。光の軌跡を目立たなくする効果が得られる。散乱性を持たせる構成としては偏光維持散乱層125と同様な構成が考えられるが、導光体の導光性を維持するためには偏光維持散乱層よりも散乱性を弱くする必要があり、例えば上述の樹脂中に分散された粒子の密度を少なくする等の工夫が必要である。この意味において導光体は第2の偏光維持散乱層といえる。尚、この際においてもこの導光体の下面全体に溝を設けることで光の散乱性を持たせることができ、さらにこれをプリズム状にした場合には外光の反射板として機能させる事も出来る。

次に、実施例1における表示素子の、カラー発光表示時及び反射表示時それぞれの作用効果について説明する。

まず、第9図(a)のカラー発光表示時について説明する。

光源たる白色LED128の有するRGBの各色LED128が時間的に順次点灯し、発光108が導光体126に入射される。そして、その入射された発光108は、偏光維持型散乱反射板127、偏光維持型散乱層125によって散乱、反射され、液晶セル132全体に均一に照射される。そして液晶セル132における表示部は、上記の白色LED128から発せられるRGB各色の発光108にそれぞれの色毎の画像情報を同期させて、フィールド順次方式で画像を表示する。液晶セルを透過する発光108はRGBそれぞれ時間的にずれて単色で出射されているが、観測者には目の残像効果でカラー画像として認識される。この状態をカラー発光表示と表現する。実施例1では、導光体126を挟み込むように拡散手段、拡散反射手段を配置するため、発光108を常時ほぼ均一に液晶セル132に入射させることができ、かつ、カラーフィ

ルタを使用しないので、高い光利用効率を図ることができる。

次に、第9図(b)の反射表示時について説明する。尚、実施例1における表示素子はカラーフィルタ備えていないため、反射表示時には白黒表示とする。

白黒表示において、白色LED128は点灯させず、外光109が光源として使用される。外光109は液晶セル132、偏光維持散乱層125の順に透過し、導光体126に設けた偏光維持散乱反射板127によって反射され、再び偏光維持散乱層125を通り、液晶セル132によって輝度変調を受けた後、観測者の目に画像情報として認識される。

実施例1で、偏光維持散乱層125及び偏光維持散乱反射板127を設けて偏光状態を維持するのは、反射表示を明るく保つことが目的である。以下に説明する。

まず、光源として使用される外光109は液晶セル132の第1及び第2の偏光板120、124を透過するが、その際外光109は第1の偏光板120による吸収、液晶層233による変調、第2の偏光板124による吸収を受け、偏光状態となる。そして、偏光状態となった外光109はその後偏光維持散乱層125及び偏光維持散乱反射板127により拡散、反射され、再び液晶セル132に入射され、画像情報を取得する。しかし、反射光110が液晶セル132に再び入射される際に偏光状態(第2の偏光子124における透過容易軸方向)を維持していなかった場合には、偏光方向からずれた偏光成分が生じているので、そのずれた偏光成分が液晶セル132の第2の偏光板124により再び吸収を受け、その明るさの損失となる。よって、外光109はバックライト129内における反射、拡散の前後で偏光状態が維持されている必要があるため、本実施例においては偏光維持散乱層125及び偏光維持散乱

反射板 1 2 7 を用いるのである。尚、第 1 及び第 2 の偏光維持散乱層によって十分な散乱状態が得られる場合には、偏光維持散乱反射板 1 2 7 を鏡面としてもよい。

また、ここで、偏光維持散乱層 1 2 5 及び偏光維持散乱反射板 1 2 7 を設けて光を散乱、反射させるのは、視差に起因する二重像等の問題を低減するためでもある。

まず、二重像等の問題について説明する。

両面に偏光板を貼付けした液晶セルと液晶セルの外側に反射板を設けるとい構造を有する従来の反射型液晶ディスプレイでは、白画像（明画像）は反射板の表面に結像し、黒画像（暗画像）は観測者側に貼付けされている第一の偏光板 1 2 0 の位置に結像する。従って、液晶ディスプレイの基板法線よりずれた斜め方向から観測すると、表示画像において白画像と黒画像の結像する位置がずれて見え（浮き上がって見え）、視差に起因する二重像が見られるという問題がある。

また、外光 1 0 9 が液晶ディスプレイへ入射した時と、反射光 1 1 0 となった後とで違う画素を通過して観測者に到達した場合には、観測者が認識する明るさは入射時と反射時に通過した画素の明るさ、輝度が平均化されて認識されてしまうので、白画像と黒画像が隣接して存在している場合には、本来白く見えるべき画素がやや暗く見える等の現象が起こり、表示画像の輝度ぼやけが認識され、画質が低下するという問題もある。尚、この問題はカラーフィルタを使用した液晶ディスプレイではさらに深刻となる。つまり、外光と反射光がそれぞれ違う色のカラーフィルタを通過してしまうと、違う色の光を吸収してしまうというカラーフィルタの性質により、光は殆ど透過することができず、表示画像の輝度ぼやけだけではなく、画像の明るさが大幅に低下することとなってし

まう。

そして、これらの問題は、液晶セルを構成するガラス基板の厚みが厚いほど、表示素子と反射板との距離が長いほど顕著となり、画質低下となって現れる。よって、その画質低下を防ぐためには、ガラス基板の厚み、表示素子と反射板との距離を短くする必要がある。

その観点から考えると、本発明では発光手段を反射板の前面に配置するという構造を有するので、どうしても白画像の結像位置（外光の反射位置）と黒画像の結像位置（偏光板の位置）が長くなってしまおうという課題が残るが、本発明では液晶セル132と導光体126との間に偏光維持型散乱層125を設けて白画像の結像位置と黒画像の結像位置を近づけることで解決している。尚、実施例1ではカラーフィルタを設けていないので、カラーフィルタによる遮光の問題は言うに及ばず、いわゆる二重像や輝度ばやけの問題を解決し、画質の低下を防止している。以下、この作用効果について説明する。

まず外光109は液晶セル132の第1の偏光板120、液晶層122、第2の偏光板124を透過し、明暗の画像情報を取得した後、偏光維持散乱層125を透過し、偏光維持散乱反射板127により反射され、再び偏光維持散乱層125を透過することで複数回の散乱をうける。そしてその光は再びほぼ均一な強度分布を有することになる。そして、その均一化された光はもう一度液晶セル132を透過し、観測者に画像として認識される。この際、黒画像は第1の偏光板120に結像され、白画像は液晶セル132と導光体126との間、即ち偏光維持散乱層125の位置に結像され、結果として白画像と黒画像の距離を短くすることができる。これにより視差による二重像も、明るさの平均化による輝度ばやけも解消でき、高画質な表示素子を得ることができる。結像距離を近

づけるという上記の効果を得るためには、反射手段である偏光維持散乱反射板127が必ずしも散乱手段を備えている必然性はないが、発光表示時におけるバックライトの発光の均一性を得るという観点をも考慮に入れ、反射手段も散乱手段を有していることがより望ましい。

上記より、実施例1における構成をとることによって初めて、光の高効率化を図りつつ、視差に起因する二重像、輝度ぼやけ、カラーフィルタによる遮光、等の課題を解決できるので、高画質でありかつカラー発光表示、反射表示の両表示が一つの表示素子で可能な表示素子を得ることができる。尚、駆動回路部105のみでも低消費電力化を図る事が出来るため、駆動回路105のみの効果でよいという場合は、本発明における表示素子101だけではなく、例えば表示素子101としてフロントライト型の反射型表示素子を用いることも可能ではある。また、本方式ではカラー発光表示時と反射表示時とで画像のネガティブ・ポジティブが反転することもないため、たとえフィールド順次カラー表示時に光源たる白色LED128からの光に外光が重畳したとしても、コントラスト比は低下しにくく、明るさの異なる様々な環境下においても常に視認性のよい（裕度の高い）画像表示が可能であるという効果も有する。

以上、本実施例において説明した駆動回路部105及び表示素子101を使用すれば、低消費電力であり、かつ発光表示、反射表示のいずれにおいてもコントラストが高く明るい表示装置が実現できる。

（実施例2）

第10図を用いて本発明における表示装置の実施例2について説明する。

本実施例の表示装置は反射表示時においてもフィールド順次カラー表示が可能となるような構成をとっており、実施例1における表示装置の

液晶セル132の上部に新しく第2の液晶セル133を設けたことが特徴である。本実施例ではこの第2の液晶セル133に様々な電圧を重畳し液晶セルの複屈折量を変化させることで透過スペクトルを任意に調節し、スイッチャブルカラーフィルタとして利用している。尚、スイッチャブルカラーフィルタの他の例としては、カラーリンク社のチューナブルフィルタ等も好適である。

第10図は、反射表示時において、第2の液晶セル133が赤色(R)のカラーフィルタとして機能している状態を示している。本実施例では、これら順次変わるフィルタの色とフィールド順次の画像表示とを同期させて液晶セルへの印加電圧を変化させ、各サブフレームに対応する色表示を順次行い、カラー表示をする。

この構成により、カラーフィルタを使用するので光量は減少してしまうが、実施例1における表示装置と組み合わせているので、前述の効果、即ち視差に起因する二重像や輝度の平均化による輝度ぼやけを除去した表示を得ることができる。尚、全面が単一の色であるため、入射光と反射光の透過するフィルタの色が違ってしまう場合もなく、上述した視差に起因するカラーフィルタの遮光の問題も生じない。従って、通常のカラールフィルタを使用する表示装置に比べて明るく高画質なカラー画像表示が十分に可能である。

また、上述の効果の有する表示装置の最適な利用態様の一つとして、反射表示時は上記反射型フィールド順次カラー表示を行い、カラー発光表示時はスイッチャブルフィルタを不使用にして実施例1記載の明るいフィールド順次カラー発光表示を行うことが考えられる。尚、この場合、必要に応じてスイッチャブルカラーフィルタの使用／不使用を切替えるフィルタ切替え回路部を駆動切替回路部106に設けることが望ましく、

具体的には、有機LED選択スイッチ（光源選択スイッチ）と第2の液晶セル133を選択する液晶選択スイッチを独立に設け、ユーザないし機器制御ソフトの必要に応じてカラー発光表示と反射表示とを切替える方法がある。もちろんユーザ等の必要により反射時においてもカラーフィルタを不使用とし、上述の反射白黒モードをも併用させることができる。

以上の構成をとることにより、カラー発光表示時、反射表示時いずれにおいても消費電力が低くかつ明るい画像表示を実現することができる。

（実施例3）

第11図を用いて本発明における表示装置の実施例3について説明する。第11図は、実施例3の表示素子の断面図であり、第11図（a）は、カラー発光表示モードの場合を、第11図（b）は、反射表示モードの場合をそれぞれ示している。

実施例2では第11図（a）、第11図（b）のいずれも偏光板120と、位相板170と、透明電極171を備えたガラス基板121と、液晶層122と、液晶画素電極172と、有機LEDアノード電極174と、有機LED層175と、有機LEDカソード電極176と、トランジスタ179と、トランジスタ179間や前記トランジスタ179と前記液晶画素電極172との間や他のトランジスタ（図示せず）と有機LEDカソード電極176の間等を電氣的に接続する配線層178と、配線間に設けた絶縁層173、177と、トランジスタ179等からなる画素をマトリクス状に形成したアクティブマトリクス基板180等を含んで構成される。

透明電極171及び液晶画素電極172及び有機LEDアノード電極174はインジウム錫酸化物（ITO：Indium Tin Oxide）により形成

される。液晶層121はツイストネマティック配向の液晶層である。本液晶層の配向としては単偏光板型の反射型表示が可能な他の液晶表示モードであれば他のモードでも可能である。位相板170としてはポリカーボネートフィルムを特定方向に延伸して複屈折性をもたせたものを用いた。ポリカーボネートフィルムの他の材料としてはポリビニルアルコールフィルムやポリスチレンフィルム等も好適である。

ここで、第11図に示した実施例3の表示装置と第1図に示した表示装置との関係について説明すると、液晶層122は偏光状態変調手段102に、有機LED層175はカラー発光手段103に、有機LEDカソード電極176は反射手段104にそれぞれ相当する。

以下、第11図(a)、(b)それぞれの詳細について説明していく。

第11図(a)は表示素子においてカラー発光表示を行っている場合を示している。表示素子では有機LED層175が駆動、発光されており、その発光108が表示素子の外部に放出されている。カラー表示は各副画素に三原色RGB何れか一色の有機LED層を形成し、RGB3つの副画素を1画素とし、各画素内における各副画素の輝度を任意に調節することで行う。尚、実施例3では単偏光板型の反射型表示方式でかつ電圧無印加時において黒表示を行うノーマリブラックモードを採用するので、有機LED175の点灯時において位相板170および液晶層122を全体で等価的に4分の1波長板として働かせることができる。即ち外光109が表示素子に入射した場合であっても、位相差板170及び液晶層122により入射光の偏光状態が変調され偏光板140に吸収されてしまうため、結局表示素子外部に反射光が出ることはなく、外光がオフセットして重畳することがないので、カラー発光画像のコントラスト比が低下するのを防止する効果を得ることができる。

第11図(b)は反射表示モードの場合を示しており、液晶層121が駆動され、外光109の強度を変調すると同時に反射して反射光110により画像表示を行っている状態を示している。その際有機LEDカソード電極176は反射板として機能する。

尚、必要十分なコントラストが得られればよいという用途においては、ブラックマトリクスを省略することで開口率、即ち輝度を増すという効果がえられる。さらにこの場合上下基板間のあわせが不要になるため、パネル作成が容易になり低コスト化に効果がある。一方、コントラストの低下を防止したい用途においてはもちろんブラックマトリクスを用いることが可能であり、さらに、基板間の厚さを制御するスペーサを支柱構造として用いることにより、セルギャップの高精度化、基板間の合わせを不要とすることも可能となり、有用である。

実施例3の表示装置は、カラー発光表示時には有機LEDの輝度調整により、反射表示時には液晶の輝度調整により、それぞれ表示を行っているので、低消費電力化が可能で、かつ明るい画像表示を実現することができる。さらに、同一基板上に有機LED層と液晶層を設けることで、有機LED層の反射電極層を液晶表示素子における反射板としても用いることができ、また、一对の基板間に必要な素子を形成しているので、表示素子全体の厚さを薄くできるという利点がある。さらに、黒画像（暗画像）の結像位置と白画像（明画像）の結像位置を近くすることができるので、上述の視差に起因する二重像、輝度の平均化による輝度ぼやけに関する問題を除去することができるという利点も有する。また、カラーフィルタを有していないため、視差に起因するカラーフィルタの遮光による問題はもちろん生じない。

尚、表示方法の切換えの具体例としては有機LED選択スイッチと液

晶選択スイッチを独立に設け、ユーザ等の必要に応じてカラー発光表示と反射表示とを切換えることが考えられ、以下に示す。

第12図は実施例3の表示素子における画素の等価回路を示す図である。

破線で囲まれた領域が1副画素202であり、実際の表示部は前記副画素202を縦横に所望の数だけマトリクス状に配置して構成されている。

各画素には、第1のトランジスタ179と、保持容量196と、液晶層122と、有機LED層175と、第2のトランジスタ198と、が少なくとも含まれており、画素の外部には有機LED選択スイッチ194と、液晶選択スイッチ201とが設けてある。

有機LED選択スイッチ194は電流供給源（図示せず）に、液晶選択スイッチ201はコモン電位にそれぞれ接続されている。また、第1のトランジスタ179におけるドレインはデータ線191に、ゲートは走査線190にそれぞれ接続されている。そして、このトランジスタ179は走査線190からゲートに入力される選択パルスのタイミングによってデータ線191の信号Vdをサンプルホールドする。即ちコモン配線200との間に設けられた保持容量196にこの電位を書き込む。

有機LED選択スイッチ194がオンで液晶選択スイッチ201がオフの場合には、Vdによって第2のトランジスタ198が制御され、電流供給線193より有機LED層175に電流が供給され、電流値に応じて有機LED層175が特定の強度で発光する。尚、電流値を一定にし、時間幅で発光輝度を調節してもよい。

この状態では、液晶層122には電圧がかからないため液晶層122は駆動されない。即ち、有機LED層の発光輝度のみによってカラー発

光表示を行っていることを示す。尚、上述の通り、この状態の液晶層122は4分の1波長板としての機能を有するため、表示装置はコントラストの高い高画質表示が可能である。

一方、有機LED選択スイッチ194がオフで液晶選択スイッチ201がオンの場合には、Vdにより液晶層122が駆動され、かつ、第2のトランジスタ198がオフであるので有機LED層175は発光しない。即ち、外光の反射と、液晶層によるこの外光の輝度変調の効果により反射表示を行う。

このような構成をとることにより、有機LED層175の駆動と液晶層122の駆動とを必要に応じて任意に切換えることが可能となり、また、三原色のRGB各色の副画素202を並置して独立に駆動することでカラー発光表示と液晶層駆動による反射表示とを容易に切換えることができる。尚、反射表示が白黒表示でよい場合にあっては、液晶層122を駆動する液晶画素電極172は3副画素に1つ設けるだけでよく、前記液晶画素電極172に接続する第1のトランジスタ179も3副画素に1つ設けるだけでよい。この場合、白黒反射表示時に駆動する画素数をカラー発光表示と比べ3分の1にすることができるので、大幅に低消費電力化を図ることができる。

(実施例4)

第13図を用いて実施例4における表示素子について説明する。

実施例4の表示素子は第1の偏光板120と、位相板170と、ガラス基板121と、液晶層122と、液晶画素電極172と、絶縁層210、211と、有機LED層175と、有機LEDカソード電極176と、液晶層122及び有機LED層175の双方に共通なコモン配線200と、図示はされていないがトランジスタや配線層等からなる画素をマト

リクス状に形成したアクティブマトリクス基板180等を含んで構成される。尚、有機LEDカソード電極176より下層の配線層やトランジスタは第12図中においては簡単のため省略している。

液晶画素電極172及びコモン配線200はITOにより形成する。液晶層122は図示されていないが配向膜を有し、ホモジニアス配向の液晶層である。並置した副画素のそれぞれに三原色RGBの何れかの色を発する有機LED層を形成し、発光表示時においてRGB3つの副画素の輝度を任意に変調してカラー表示を行うことを可能にしている。

実施例4の特徴は、有機LED層と液晶層122との間に共通のコモン配線200を設けていることである。この構成により、有機LED層175及び液晶層122それぞれに必要なコモン配線を共通化できるだけでなく、基板に平行な電界成分により液晶を駆動するインプレーンスイッチング方式を液晶表示方式として採用することができるようになる。ただし、液晶材料および液晶層の厚みは、反射型の表示において良好なコントラスト比が得られるように調整する必要があり、また位相板170も必要に応じて設けることが必要である。尚、実施例4において位相板170は4分の1波長板であり、かつインプレーンスイッチング方式を採用したことで視野角特性の良好な反射表示を得ることができている。

第14図を用いて実施例4における表示素子の画素部の回路構成を説明する。

破線で囲まれた領域が1副画素202である。

各副画素には、第1のトランジスタ179と、第2のトランジスタ198と、第3のトランジスタ214と、第4のトランジスタ215と、保持容量196と、有機LED層175と、液晶層122と、を少なく

とも含んで構成されており、また、副画素の外部には、有機LED選択スイッチ194と、液晶選択線212が設けられている。

有機LED選択スイッチ194は電流供給源に接続されている。第1, 2, 3のトランジスタはNMOS (n-channel Metal Oxide Semiconductor) であり、第4のトランジスタはPMOS (p-channel MOS) である。第1のトランジスタ179ではドレインがデータ線191に、ゲートが走査線190にそれぞれ接続されている。なお、第3, 4のトランジスタにおけるそれぞれのゲートは液晶選択線212に接続されている。

有機LED選択スイッチ194がオンで液晶選択線212がローの場合について説明する。まず、走査線190を介して第1のトランジスタ179のゲートに入力される選択パルスのタイミングによりデータ線191の信号V_dがサンプルホールドされる。具体的には、有機LEDコモン配線216との間に設けられた保持容量196に書き込まれる。そして、ゲート保持容量196に書き込まれた電圧V_dが第2のトランジスタ198を制御することで、コモン配線200より供給される電流が有機LED層175に加わることとなり、その電流値に対応して有機LED層175が特定の強度で発光することになる。また、電流値を一定にし、時間幅で発光輝度を調節する構成とすることも可能である。

このとき第3のトランジスタはオフであり、液晶層122に保持容量196の電圧V_dが加わることはないが、第4のトランジスタ215がオンであるため、液晶層122の両端がコモン配線200に接続されることになる。よって液晶層122への印加電圧は0V_{rms}となっており、液晶層122は駆動されず、4分の1波長板としてコントラスト比の向上に貢献する。

有機LED選択スイッチ194がオフで液晶選択線213がハイの場合

合には、第4のトランジスタ215がオフに、第3のトランジスタ214がオンになるため、保持容量213に書き込まれた電圧V_dにより液晶層122が駆動されることになる。このとき第2のトランジスタ198はオフとなるため有機LED層175が発光することはない。よって、液晶層による反射表示が可能となる。

以上のような構成とすることにより、インプレーンスイッチングを用いた表示素子が可能となり、有機LED層175の駆動と液晶層122の駆動とを必要に応じて任意に切換えることができ、また、並置した三原色RGB各色の副画素の発光輝度を独立に調節することで行うカラー発光表示と、液晶駆動の反射表示と、を容易に切換えることが可能になる。

第15図に実施例4における画素構造のレイアウトの一例であり、1副画素202について示した図である。

表示部は副画素202を縦横に必要数並置して表示部を構成されており、各副画素の構成については第14図と同様である。

保持容量196は第1のトランジスタのソース電極と有機LED共通配線216とを、保持容量213は液晶画素電極172と共通配線200とをそれぞれ交差させて形成する。また、第15図では有機LEDアノード電極176と第1～4のトランジスタ179、198、214、215のそれぞれとはオーバーラップさせていないが、有機LEDアノード電極176を前記トランジスタ上にオーバーラップさせることにより高開口率化を図ることは可能である。尚、液晶画素電極172も前記トランジスタ上にオーバーラップさせることが可能である。

(実施例5)

第16図に実施例5の表示素子の断面図を示す。実施例5の特徴は、

コモン配線 200 を液晶画素電極 172 の下部ほぼ全面に渡って配置したことである。この構成により、有機LED層 175 の発光領域が画素のほぼ全域に渡るため、高い開口率を実現でき、高輝度化を図ることができる。

(実施例 6)

第 17 図に本発明の実施例 7 として、表示装置を備えた携帯電話の外観の模式図を示す。

第 17 図 (a) は携帯電話 220 が操作を待ち受けている時等のいわゆる「待機時」に、表示素子 101 へ情報を単色で表示している状態を示している。

第 17 図 (b) は着信時等のいわゆる「使用時」に表示素子 101 へ情報をカラーで表示している状態を表しており、その具体例として通話の相手を表示している例を示している。

実施例 6 の携帯電話 220 は第 17 図 (a), (b) のいずれもアンテナ 221 と、スピーカ 222 と、表示素子 101 と、テンキー等のキー 223 と、マイクロフォン 224, カメラ 227 とを含んで構成される。

携帯電話の使用形態としては、たとえ待機時であっても蓄電池の残量をアイコン 225 で表示することや時刻を常時表示することが一般的であり、今後は携帯情報端末としての機能も充実し、例えば予定を常時表示しておくような使用形態も十分に考えることができる。

しかし、いわゆる待機時の表示方法は必要最低限のキャラクタ表示やアイコン表示で十分であるために白黒表示ないし単色のモノクローム表示で十分であること、待機時と使用時の時間的割合は待機時の方が一般には大きいこと等を考慮すると、待機時に要求される最も重要な性能は低消費電力性である。したがって、待機時の表示方式は反射型表示方式

が好適である。

第18図に、実施例6の携帯電話220の主要な構成のブロック図を示す。

実施例6の携帯電話220は、アンテナ221と、無線部230と、通話処理部233と、音声処理部232と、機器全体の制御部231と、カメラ227と、スピーカ222と、マイクロフォン224とテンキー等のキー223と、本発明を用いた表示装置100と、図示されていないが蓄電池等と、を含めて機器を構成している。機器全体の制御部231は、画像の表示状態（例えばカラー表示，モノクロ表示）を判断して、それぞれに応じた画像信号若しくは制御信号を生成し、駆動回路部に送信する。尚、本明細書における表示状態の判断にはタイミングにより切換えるという動作も含まれる。

本発明の表示装置100は、既に述べたように、駆動回路部105と表示素子101とを含んで構成される。尚、機器全体の制御部231と駆動回路部105とは、画像信号の生成，変換，送受信，クロック周波数の制御等において、一部又は全部が重複する部分もありえる。例えば、機器全体の制御部の中に駆動部105を作り込むこともありうる。

実施例6の表示装置100における駆動回路部105は、カラー発光表示と反射表示とを切換える駆動方法切換回路部を備えており、表示状態の切換え条件は少なくとも、カラー発光表示から反射表示に切換える場合と、反射表示からカラー発光表示に切換える場合の2通りがある。

反射表示ないし白黒反射表示からカラー発光表示に切換えるタイミングとしては、例えば以下のようなタイミングが挙げられる。主たるタイミングとしては下記(1a)から(1g)のようなユーザの特定の操作が挙げられ、また(1h)から(1k)のようなタイミングも切換えるの

タイミングとなりうる。カラー発光表示と反射表示との切換えのタイミングについての判断は制御部 231で行う場合と表示装置 100の何れかで行う場合と、両者が連携して判断する場合がある。

(1 a) 特定のキー押下時。

(1 b) 折りたたんだ状態から開いた状態にした時。

(1 c) スライド式のカバーや、ストラップカバーを開放状態にした時。

(1 d) ディ스플레이部を露出させた時（不使用時は閉じておく構造の端末）。

(1 e) 特定の音声の感知時（音声認識機能を備えた端末）。

(1 f) タッチパネルの特定領域の押下時（タッチパネルを備えた端末）。

(1 g) ダイアルの操作時（回転、押下、ダイアルを備えた端末）。

(1 h) 着信時。

(1 i) 赤外線信号受信時（IrDA等の赤外線インターフェースを備えた端末）。

(1 j) データ通信時におけるカラー画像の受信時。

(1 k) ユーザやアプリケーションが予め設定した時刻になった時。

(1 l) 通話終了時。

一方、上記とは逆にカラー発光表示から反射表示ないし白黒反射表示に切換えるタイミングとしては、例えば以下のようなタイミングが挙げられる。

(2 a) 特定のキー押下時。

(2 b) 開いた状態から折りたたんだ状態にした時。

(2 c) スライド式のカバーや、ストラップカバーを閉じた時。

(2 d) 蓄電池残量が一定値以下になった時。

(2 e) 特定の音声の感知時（音声認識機能を備えた端末）。

- (2 f) タッチパネルの特定領域の押下時 (タッチパネルを備えた端末)。
- (2 g) ダイアルの操作時 (回転, 押下, ダイアルを備えた端末)。
- (2 h) 通話終了時。
- (2 i) 赤外線信号受信時 (I r D A等の赤外線インターフェースを備えた端末)。
- (2 j) 画像データがテキスト及びアイコン等のキャラクタのみの場合。
- (2 k) ユーザやアプリケーションが予め設定した時刻になった時。
- (2 l) 通話開始時。

なお、切換えのタイミングは実施例 6 に記載のタイミングのみに限定されるものではない。

上記切換えタイミング例の他例として、World Wide Web (以下WWWという) を始めとするインターネットへの接続サービスの利用による携帯電話の制御も考えられる。以下、説明していく。

WWWのサイトは通常、文章中におけるテキストや画像の属性を記述したタグ情報を文章中に埋め込んだマークアップ言語の一種であるHTML(Hyper Text Markup Language)によって記述されている。そしてこのWWWサイトをアクセス者の端末の表示装置に表示するために、通常はブラウザと呼ばれるソフトウェアが使用され、このブラウザはHTMLに埋め込まれたタグ情報を参照し、文章中のテキストや画像等を整形配置して表示を行うという機能を有する。尚、携帯情報端末等の低消費電力性が重視される機器の演算装置においてHTMLの処理は負担が大きいため、W3 Consortium がリリースしている Compact HTML や、慶応義塾大学SFC研究コンソーシアムMOBIDYプロジェクトがリリースしているMML(Mobile Markup Language)等の負担軽減を考慮した新たなマークアップ言語が開発されてきており、携帯情報端末におけるこれら

言語の活用が期待されている。

上記の何れのマークアップ言語においても、テキストや画像等の属性としてカラー情報を指定することができる。具体的にはタグ情報においてカラー属性を記述しておくことにより、ブラウザに対し表示時のカラーを指示することができ、ブラウザはマークアップ言語によって記述された文章中のタグ情報における色属性を参照してテキストの色や背景画像の色等を適切に表示することができる。つまり、本来文章中のテキストや画像等の属性を記述するタグ情報を、消費電力の効率的な制御の判断要素として利用することが可能となる。

具体的な処理の流れを第19図を用いて説明する。携帯情報端末や携帯電話などの情報機器は、通常OS (Operation System) と呼ばれる基本ソフトにより制御される。ブラウザがカラー発光表示モードと反射表示モードないし白黒反射表示モードないし白黒表示モードとを切替えるためにはAPI (Application Programming Interface) を通じてOS に指示を与え、OS がハードウェアに対しモード切替への支持を与える必要がある。

具体例としては、以下の(a)から(c)のように、いくつかの場合が考えられる。

(3a) 第19図におけるステップ1からステップ5までをブラウザによって行う場合。

(3b) 第19図におけるステップ1からステップ5までをOS によって行う場合。

(3c) 第19図におけるステップ1からステップ5までの一部をブラウザによって行い、他の一部をOS によって行う場合。

なお、カラー発光表示モードと反射表示モードないし白黒反射表示モ

ードないし白黒表示モードとを切換えるAPIはOSのみが利用でき、OSの利用者に対しては利用できないように隠蔽してもよい。あるいはカラー表示モードと白黒表示モードとを切換えるハードウェア管理がOSとして可能であってもAPIとしては用意しなくてもよい。これはOS側としてOS上で動作するソフトウェアによるハードウェアの無用の切換えを防止したい場合に相当する。尚、第20図に、使用されるマークアップ言語の記述の例を表す。

第21図は、本発明を用いた表示装置を備えた機器が、ユーザの必要に応じていくつかの動作モードを選択することのできる機能を有している場合の、その表示画面を表している。ユーザが選択できる動作モードには例えば使用時は常時カラー発光表示を行う「1. キレイ」モードや、使用時は低輝度の白黒ないしモノクロカラー表示を行う「2. 長持ち（室内）」モードや、使用時においても常に反射モードを割り振る「3. 長持ち（屋外）」モードを設けることができる。そして、ユーザはキー操作により1から3のリストの何れかを選択する。このような機能をも有することでユーザの要求に応じて適切に機器の消費電力を管理することができるようになる。別の言い方によると、情報機器の利用形態に応じて表示装置を制御することでより効果的に機器の低消費電力化を実現すると共に使い勝手のよい情報機器を提供することが可能となる。

尚、設計者が必要に応じて各動作モードに上記の機能を任意に割り振ることも可能であるし、動作モードの種類、数、名称等についても実施例に限定されるものではもちろんない。

現在、携帯電話等の情報機器で電子的に商品の注文・決済等を可能とするサービスが普及しつつある。第22図に本発明を用いた携帯電話等を利用したサービスに関する実施例を示す。本サービスは、商品販売サ

サービス提供者、接続サービス提供者、決済サービス提供者、この実施例における携帯端末220のユーザ、の4者の間の関係から成り立っている。4者のうちの各々2者間にある矢印は情報、商品、金銭等を例とするサービスの流れを示す。商品販売サービス提供者は、例えば書籍等の商品の販売やユーザが望む各種情報の提供等のサービスを提供する。商品販売サービスの提供手段の一例は、インターネット上に開設された商品販売サイトによって行われる商品販売サービスである。

接続サービス提供者は、例えば携帯電話会社であり、ユーザの保有する携帯電話等の情報端末を他の情報端末と接続したり、インターネットへの接続サービス等を提供する。決済サービス提供者は、商品販売サービス提供者からの請求を受けてユーザの決済を代行するサービスを提供する。

決済サービス提供者は例えばクレジット会社や銀行等である。決済サービス提供者とユーザの間では、決済代行サービスを予め契約しておく。決済サービス提供者は代行した決済の内容をユーザに対して直接通知するか、接続サービス提供者を介してユーザの情報端末に通知することができる。逆にユーザが接続サービス提供者を介して決済サービス提供者に接続し、決済内容の確認をすることも可能である。

サービス形態の流れについて説明する。ユーザは携帯電話等の情報端末を用いて、接続サービス提供者を介して商品販売サービス提供者に接続し、所望の商品を選択ないし名称等を入力した後発注を行う。商品販売サービス提供者は、ユーザからの発注に応じて商品をユーザへ発送するのと並行して決済サービス提供者に商品の代金を請求する。決済サービス提供者は商品販売サービス提供者からの請求に応じてユーザの決済を代行して行う。決済サービス提供者は決済の内容をユーザに通知する。

例えばユーザが商品販売サービスに接続して、商品を注文し、決済の確認を行う過程において、契約が成立する場面をユーザがはっきりと認識できるようにカラー発光表示により強調することは、ユーザの誤操作による誤った注文が発生するのを防止するのに効果的である。

具体的な実施方法としては、下記の（a）から（d）のようにいくつかの方法が挙げられる。

（a）商品販売サービス提供者が特定の画面表示を行うコードにおいて、カラー発光表示を指示するコマンドないしタグ情報を埋め込んでおき接続サービス提供者を介して情報端末に送信し、情報端末は受信した前記コマンドないしタグ情報に応じてカラー発光表示を行う。

（b）商品販売サービス提供者が特定の画面表示を行うコードにおいて、カラー発光表示を指示するコマンドないしタグ情報を埋め込んでおき、接続サービス提供者が前記コマンドないしタグ情報に応じて情報端末に対しカラー発光表示を指示する第二のコマンドを送信し、情報端末は接続サービス提供者から受け取った前記第二のコマンドを受信してカラー発光表示を行う。

（c）商品販売サービス提供者が特定のコードを送信し、前記コードを受信した接続サービス提供者が前記コード中に含まれる特定のコマンドないしタグ情報に対する応答を予め設定しておき、前記応答がカラー発光表示の指示であれば情報端末に対しカラー発光表示を指示する第二のコマンドを送信し、情報端末は接続サービス提供者からの前記第二のコマンドを受信してカラー発光表示を行う。

（d）情報端末において、商品販売サービス提供者から接続サービス提供者を介して送信されるコードに含まれる特定のコマンドないしタグ情報に対する応答を予め設定しておき、前記応答がカラー発光表示であれ

ばカラー発光表示を行う。

第23図に上記の(a)から(d)の関係を模式的に図示した。白丸(○)はカラー発光表示を指示するコマンドないしタグ情報の発生動作を示し、黒丸(●)はその発光表示を指示するコマンドないしタグ情報に対応する処理動作を示す。接続サービス提供者における●の意味する処理動作は、新たにカラー発光表示を指示するコマンドないしタグ情報の発生動作○と対応する。情報端末における●の意味する処理動作とは受信した発光表示を指示するコマンドないしタグ情報に応じてカラー発光表示を行うことを意味する。

次に、カラー発光表示と反射表示とを切替えるタイミングのうち、画像信号の内容を判断する他の手段について述べる。ここでは、カラー画像であるか白黒画像であるかを判断する手段について述べる。カラー画像であるか白黒画像であるかを判断する手段としては、以下の実施例が考えられる。

(a) RGBの各色画像信号が何れも同一であるかどうかを比較する比較手段を設ける。RGBの各色画像信号が異なればカラー画像と判断し、同一であれば白黒画像と判断する。

(b) 画像信号の伝送線の他に、カラー／白黒コントロール線を設けておき、ディスプレイ側ではこれを参照してカラーないし白黒表示を行う。

(c) カラー画像を伝送する場合には、RGBの各色画像の伝送線をすべて用い、白黒画像を伝送する場合にはRGBの各色画像信号の伝送線のうちいずれか一色の信号線のみを用いて伝送する構成とし、他の二色の信号線には画像信号がのっていないことを示す識別信号を伝送させるか、オープンにする。ディスプレイ側ではこれを参照してカラーないし白黒表示を行う。

画像信号がカラーであっても、低消費電力性を優先して白黒反射表示を行ってもよい。この場合には、カラー画像信号を白黒画像信号に変換する必要が生じる。本実施例の表示装置及びこれを備えた機器においては、カラー画像信号を白黒画像信号に変換する手段を備えている。カラー発光表示から白黒反射表示への切換えは、ユーザのマニュアル指示で切換えても、バッテリー残量が一定値以下になった時等に自動的に切換えるようにしてもよい。RGBの画像信号から白黒の画像信号に変換するには、RGBの各色画像の輝度信号値を299：578：114の重み付けで合成すればよい。なお、階調ビット数や、回路規模等の制約から、RGBの重み付けとして近似的な値を用いることは特に問題はない。
(実施例7)

第24図は本発明の実施例7である表示装置を備えた携帯情報端末機器の外観の模式図を示す。

実施例7の携帯情報端末260は少なくとも、表示素子101、メインスイッチ261、カーソルキー262、カラー発光／反射表示切換えスイッチ263、アンテナ264等を含む。

第24図(a)は携帯情報端末260における表示素子101が反射表示を行っている図であり、この表示素子101の表示する画面の一例としてスケジュール管理ソフトを使用しているものを表す。一方、第24図(b)は携帯情報端末260における表示素子101がカラー発光表示を行っている図であり、表示素子101の表示する画面の一例として、携帯情報端末260がアンテナ264を介してインターネットに接続し、観光地のワールドワイドウェブサイトから取得した情報を表示している状態を表している。スケジュールの確認等、キャラクター情報のみの参照かつ頻繁に参照する情報は、消費電力を極力低く抑えるため

に反射表示を行うとよく、カラー画像がふんだんに含まれるワールドワイドウェブサイトを表示する場合等には、カラー発光表示を行うことにより、エンターテインメント性の高い表示を得ることができる。また、本実施例の携帯情報端末260においては、カラー発光／反射表示切換スイッチ263を備えており、ユーザが所望のタイミングでカラー発光表示と反射表示とを切換えることができるようにも構成されている。もちろん、機器の実施例1においても述べたように、機器の制御ソフトやアプリケーションによって自動的にカラー発光表示と反射表示とを切換えるようにも構成されている。

本発明の表示装置を備えた機器としては、上記の携帯電話や携帯情報端末にとどまらず、常時なんらかの情報を表示するディスプレイを備えている機器、例えば家庭電気機器にも適用させることができる。家庭電気機器のディスプレイに本発明の表示装置を適用すれば、例えば、通常は低消費電力である反射表示を行い、電気機器の使用時あるいは制御ソフトウェアの指示によって随時カラー発光表示に切換える等の仕様が可能であり、機器の表示する情報の視認性を高め、ユーザの利便性を大きく向上させることができる。

産業上の利用可能性

以上説明したように、本発明の表示装置によれば、発光手段のオン／オフ制御と同時に表示素子の駆動方法の切換えを制御し、また、カラー発光手段を外光の反射手段と偏光状態変調手段との間に配置したことで、低消費電力かつ高画質な表示装置を提供することができる。

請 求 の 範 囲

1. 受信した画像信号に対応して画像を表示する表示部と、
該表示部に光を供給する光源と、
前記表示部を制御する駆動部と、を有する携帯情報端末であって、
前記表示部に表示させる画像の表示モードとして、
カラー表示モードと、モノクロ表示モードと、を有する携帯情報端末。
2. 前記カラー表示モードは多階調表示であって、
前記モノクロ表示モードは二階調表示である、
請求項1記載の携帯情報端末。
3. 受信した画像信号に対応して画像を表示する表示部と、
該表示部に光を供給する光源と、を有する機器であって、
前記表示部に表示させる画像の表示モードを判断する表示モード判断部と、
該表示モード判断部の命令により前記表示部の表示モードに対応した画像信号を生成する信号生成部と、
前記信号生成部からの画像信号に応じて前記光源を制御する光源制御部と、
前記信号生成部からの画像信号に応じて画像信号の処理を行う信号処理部と、
を有する機器。
4. 受信した画像信号に対応して画像を表示する表示部と、
該表示部に光を供給する光源と、を有する機器であって、
前記表示部に表示させる画像の表示モードを判断する表示モード判断部と、
該表示モード判断部の命令に応じて制御信号及び前記表示部の表示モ

ードに対応した画像信号を生成する信号生成部と、

該信号生成部からの制御信号に応じて信号処理経路の切換えを行う信号処理切換部と、

前記信号切換部の信号処理経路の切換えに応じて画像信号の処理を行う信号処理部と、

前記信号切換部からの命令に応じて前記光源を制御する光源制御部と、を有する機器。

5. 受信した画像信号に対応して画像を表示する表示部と、

該表示部に光を供給する光源と、を有する機器であって、

前記表示部に表示させる画像の表示モードを判断する表示モード判断部と、

前記表示モード判断部の命令により前記表示部の表示モードに対応した画像信号を生成する信号生成部と、

前記表示モード判断部からの命令により信号処理経路の切換えを行う信号処理切換部と、

前記信号切換部の信号処理経路の切換えに応じて画像信号の処理を行う信号処理部と、

前記信号切換部からの命令に応じて前記光源を制御する光源制御部と、を有する機器。

6. 前記信号処理部の動作周波数の制御を前記信号生成部からの前記制御信号に応じて切換えを行う周波数制御部と、を有する請求項4記載の機器。

7. 前記信号処理部はnビットメモリと、該nビットメモリに接続されたデジタル-アナログコンバータと、1ビットメモリと、該1ビットメモリに接続されたレベルシフタと、を有し、

前記表示部が表示する表示モードは多階調表示モードと2階調表示モードとを有し、

多階調表示モードの場合、前記信号処理切換部は前記信号処理部における前記 n ビットメモリを選択し、前記信号処理部は前記信号生成部により生成された画像信号を前記 n ビットメモリ及び該 n ビットメモリ（ n は2以上の自然数）に接続された前記デジタル-アナログコンバータにより処理し、

2階調表示モードの場合、前記信号処理切換部は前記信号処理部により生成された画像信号を前記1ビットメモリ及び前記レベルシフタにより画像信号を処理する、

請求項3記載の機器。

8. 前記機器は、前記信号処理切換部に接続された n ビットメモリ（ n は2以上の整数）と、を有し、

前記表示部が表示する表示モードは多階調表示モードと2階調表示モードとを有し、

前記表示モード判断部が多階調表示モードと判断した場合、前記信号処理切換部は前記デジタル-アナログコンバータを選択し、前記信号処理部に接続された前記 n ビットメモリに保持された画像信号を前記デジタル-アナログコンバータで処理し、

前記表示モード判断部が2階調表示モードと判断した場合、前記信号処理切換部は前記レベルシフタを選択し、前記信号処理部に接続された前記 n ビットメモリに保持された画像信号を前記レベルシフタで処理する、

請求項3記載の機器。

9. 受信した画像信号に対応して画像を表示する表示部と、

該表示部に光を供給する光源と、を有する機器であって、
前記表示部に表示させる画像の表示モードを判断する表示モード判断部と、
画像信号と、前記表示モード判断部の命令に対応した制御信号と、を生成する信号生成部と、
該信号生成部からの制御信号に応じて信号処理経路の切換えを行う信号処理切換え部と、
前記信号切換え部の信号処理経路の切換えに応じて画像信号の処理を行う信号処理部と、
前記信号切換え部からの命令に応じて前記光源を制御する光源制御部と、を有する機器。

10. 受信した画像信号に対応して画像を表示する表示部と、

該表示部に光を供給する光源と、を有する機器であって、
前記表示部に表示させる画像に対応した画像信号を生成する信号生成部と、
前記表示部に表示させる画像の表示モードを判断する表示モード判断部と、
前記表示モード判断部からの命令により信号処理経路の切換えを行う信号処理切換え部と、
前記信号切換え部の信号処理経路の切換えに応じて画像信号の処理を行う信号処理部と、
前記信号切換え部からの命令に応じて前記光源を制御する光源制御部と、を有する機器。

11. 前記機器における前記表示部の表示モードは多階調表示と、2階調表示と、を有し、

前記信号処理切換部は該信号切換部に接続された n ビットメモリ（ n は2以上の自然数）と、を有し、

前記信号処理部は、デジタルーアナログコンバータと、レベルシフタと、該レベルシフタに接続されるビット変換部と、を有し、

前記表示モード判断部が多階調表示モードと判断した場合、前記信号処理切換部は前記信号処理部における前記デジタルーアナログコンバータを選択し、

前記信号処理部は前記信号生成部により生成された画像信号を前記デジタルーアナログコンバータにより処理し、

前記表示モード判断部が2階調表示モードと判断した場合、前記信号処理切換部は前記信号処理部における前記ビット変換部を選択し、

前記信号処理部は前記信号生成部により生成された画像信号を前記ビット変換部及び前記レベルシフタにより処理する、

請求項10記載の機器。

12. 前記機器における前記表示部の表示モードはカラー表示と、モノクロ表示と、を有し、

前記信号処理切換部は該信号切換部に接続された n ビットメモリ（ n は2以上の自然数）と、を有し、

前記信号処理部は、デジタルーアナログコンバータと、レベルシフタと、該レベルシフタに接続される画像変換部と、を有し、

カラー表示の場合、前記信号処理切換部は前記信号処理部における前記デジタルーアナログコンバータを選択し、

前記信号処理部は前記信号生成部により生成された画像信号をデジタルーアナログコンバータにより処理し、

モノクロ表示の場合、前記信号処理切換部は前記信号処理部における

前記画像変換部を選択し、

前記信号処理部は前記信号生成部により生成された画像信号を前記画像変換部及びレベルシフタにより処理する、

請求項10記載の機器。

13. 前記機器における前記表示モードはカラー多階調表示と、モノクロ2値表示と、を有し、

前記信号処理部における前記ビット変換部は、カラーからモノクロへの画像信号の変換をも行う請求項10記載の機器。

14. 前記信号処理切換部の命令に応じてクロック周波数の制御を行う周波数制御部と、を有する請求項9又は10記載の機器。

15. 前記表示モード判断部が表示モードを切替えるタイミングは、ユーザの操作である

請求項3記載の機器。

16. 前記表示モード判断部が表示モードを切替えるタイミングは、マークアップ言語で記述された情報におけるタグ情報である、

請求項3記載の機器。

17. 光源を有する表示装置において、

入力される画像信号の処理経路を切替える信号処理切換部と、

前記信号処理切換部における処理経路の切替えに応じて前記画像信号を処理する信号処理部と、

該画像信号処理部からの画像信号に応じて画像を表示する表示部と、

該信号処理切換部からの信号に応じて前記光源の制御を行う光源制御部と、

を有する表示装置。

18. 前記表示部は液晶セルであり、

該液晶セルと、前記光源と、を有する表示素子と、
前記光源制御部と、前記信号処理切換部と、前記信号処理部とを有する駆動部により構成される請求項17記載の表示装置。

19. 前記表示素子は、

一対の透明基板と、該一対の透明基板間に挟持された液晶層と、前記一対の透明基板の少なくとも一方に配置した電極群とを有する液晶セルと、

前記液晶セルの一方の面側に配置した反射板と、

前記液晶セルと前記反射板との間に配置され、前記光源が側面に配置された導光体と、を有する請求項18記載の表示装置。

20. 前記表示素子は、

一対の透明基板と、該一対の基板間に挟持された液晶層と、前記一対の透明基板の少なくとも一方に配置した電極群と、を有する液晶セルと、

前記液晶セルの一方の面側に配置した偏光維持拡散反射板と、

前記液晶セルと前記偏光維持拡散反射板との間に配置され、前記光源が側面に配置された導光体と、

前記導光体と前記液晶セルとの間に配置された偏光維持散乱層と、を有する、

請求項18記載の表示装置。

21. 前記表示部における表示モードは多階調表示と、2階調表示と、を有し、

前記駆動部の前記信号処理部はデジタルーアナログコンバータと、レベルシフタとを有し、

前記表示部の表示モードが多階調表示である場合、前記信号処理切換部は前記信号処理部における前記デジタルーアナログコンバータを選択

して画像信号を処理し、

前記表示部の表示モードが2階調表示である場合、前記信号処理切換部は前記レベルシフタを選択して画像信号を処理する、請求項18記載の表示装置。

22. 前記駆動部における前記信号処理部は、

デジタル-アナログコンバータを有する第1の信号処理回路部と、

レベルシフタを有する第2の信号処理回路部と、を有し、

前記信号処理切換部は、

入力される制御信号に対応して前記第1の信号処理回路部と、前記第2の信号処理回路部のいずれかに切換え、

前記第1の信号処理回路部又は前記第2の信号処理回路部のうち切換えられた一方のみが、入力されたデジタル画像信号をアナログ画像信号に変換する、

請求項18記載の表示装置。

23. 前記駆動部における前記信号処理切換部は該信号処理切換部に接続された n ビットメモリ (n は2以上の自然数) と、を有する、

請求項21記載の表示装置。

24. 前記駆動回路部における前記画像信号生成部は、

n ビットメモリ (n は2以上の自然数) と、該 n ビットメモリに接続されたデジタル-アナログコンバータと、を有する第1の信号処理回路部と、

1ビットメモリと、該1ビットメモリに接続されたレベルシフタと、を有し、

前記モード切換部は、入力される制御信号に対応して前記第1の信号処理回路部と、前記第2の信号処理回路部のいずれかを選択し、

前記第1の信号処理回路部が選択された場合に、前記画像信号生成部はデジタル画像信号をnビットメモリに保持した後、前記デジタルアナログコンバータによってアナログ画像信号に変換し、

前記第2の信号処理回路部が選択された場合に、前記画像信号生成部は入力されるデジタル画像信号を1ビットメモリに保持した後、前記レベルシフタによりアナログ画像信号に変換する、

請求項18記載の表示装置。

25. 前記駆動部は前記モード切換部の命令に応じてクロック周波数の制御を行う周波数制御部を有する請求項18記載の表示装置。

26. 前記表示装置における表示部の表示モードはカラー表示とモノクロ表示と、を有し、

前記表示装置における前記周波数制御部は、前記表示モードがカラー表示である場合のクロック周波数を前記表示モードがモノクロ表示である場合のクロック周波数よりも低くする制御を行う請求項25記載の表示装置。

27. 光源を有する表示装置において、

表示させる画像のモードの切換えと前記光源の制御を行うモード切換部と、

該モード切換部からの命令に応じて画像信号を処理する画像信号処理部と、

該画像信号処理部からの画像信号に応じて画像を表示する表示セルと、を有する表示装置。

28. 前記液晶セルと、前記光源とを有する表示素子と、

前記モード切換部と、前記画像信号処理部と、を有する駆動部により構成される請求項27記載の表示装置。

29. 前記表示素子は、

一対の透明基板と、該一対の透明基板間に挟持された液晶層と、前記一対の透明基板に配置した電極群とを有する液晶セルと、

前記液晶セルの一方の面側に配置した反射板と、

前記液晶セルと前記反射板との間に配置され、前記光源が側面に配置された導光体と、を有する請求項28記載の表示装置。

30. 前記表示素子は、

一対の透明基板と、該一対の基板間に挟持された液晶層と、前記一対の透明基板に配置した電極群とを有する液晶セルと、

前記液晶セルの一方の面側に配置した偏光維持拡散反射板と、

前記液晶セルと前記偏光維持拡散反射板との間に配置され、前記光源が側面に配置された導光体と、

前記導光体と前記液晶セルとの間に配置された偏光維持型散乱層と、を有する、

請求項28記載の表示装置。

31. 前記駆動部の前記画像信号処理部はデジタル-アナログコンバータと、レベルシフタとを有し、

前記モード切換部が多階調表示モードに切換えた場合、前記画像信号生成部は前記デジタル-アナログコンバータを使用してアナログ多階調の画像信号を生成し、

前記モード切換部が二階調表示モードに切換えた場合、前記画像信号生成部はレベルシフタを使用してアナログ二値階調の画像信号を生成する、

請求項28記載の表示装置。

32. 前記駆動回路部における前記画像信号生成部は、

デジタルアナログコンバータを有する第1の信号処理回路部と、
レベルシフタを有する第2の信号処理回路部と、を有し、
前記モード切換部は、

前記第1の信号処理回路部と、前記第2の信号処理回路部のいずれか
を選択し、

前記第1の信号処理回路部又は前記第2の信号処理回路部のうち選択
された一方が、入力されたデジタル画像信号をアナログ画像信号に変換
する、

請求項28記載の表示装置。

33. 画像を表示する液晶セルと、

前記液晶セルに光を入射する光源と、

前記液晶セルに表示させる画像の表示モードを切替えるモード切換部
と、

前記モード切換部により制御され、前記光源を制御する光源制御部と、
前記表示モードに対応した画像信号を生成する画像生成部と、を有す
る携帯端末。

34. 一对の透明基板と、該一对の基板間に挟持された液晶層と、前記
一对の透明基板に配置した電極群とを有する液晶セルと、

前記液晶セルの一方の面側に配置した偏光維持拡散反射板と、

前記液晶セルと前記偏光維持拡散反射板との間に配置され、側面に光
源が配置された導光体と、

前記導光体と前記液晶セルとの間に配置された偏光維持型散乱層と、
を有する表示素子。

35. 光源と、

前記光源を内部に有する前記液晶セルと、

少なくとも前記液晶セルに表示させる画像の表示モードの切換え及び前記光源の制御を行うモード切換部と、

前記表示モードに対応した画像信号を生成する画像信号生成部と、有する表示装置。

36. 表示素子と、駆動回路部とを有する表示装置であって、

前記表示素子は前記液晶セルと、を有し、

前記駆動回路部は、前記モード切換部と、前記画像信号生成部と、を有する、

請求項35記載の表示装置。

37. 前記表示素子は、一对の基板と、

前記一对の基板に挟持される液晶層と、

前記一对の基板の少なくとも一方に配置される電極類により形成される複数の画素と、

前記複数の画素各々に対応して設けられ、基板側から金属電極と、有機LED層と、透明電極と、を含んで構成される前記光源と、

を有する液晶セルを含む請求項36記載の表示装置。

38. 前記駆動回路部における前記モード切換部は前記液晶セルにおける前記液晶層の制御と、前記有機LEDの制御とのいずれかの切換えを行う請求項37記載の表示装置。

39. 前記駆動回路部における前記画像信号生成部はデジタルーアナログコンバータと、レベルシフタとを有し、

前記モード切換部が前記液晶セルにおける前記液晶層の制御を選択し、かつ、

前記モード切換部が多階調表示モードに切換えた場合、前記画像信号生成部は前記デジタルーアナログコンバータを使用してアナログ多階調

の画像信号を生成し、

前記モード切換部が二階調表示モードに切換えた場合、前記画像信号生成部はレベルシフタを使用してアナログ二値階調の画像信号を生成する、

請求項38記載の表示装置。

40. 表示装置と、アンテナと、該アンテナに接続された無線部と、該無線部及び前記表示装置に接続され機器全体の制御を行う機器全体制御部と、を有する携帯情報端末であって、

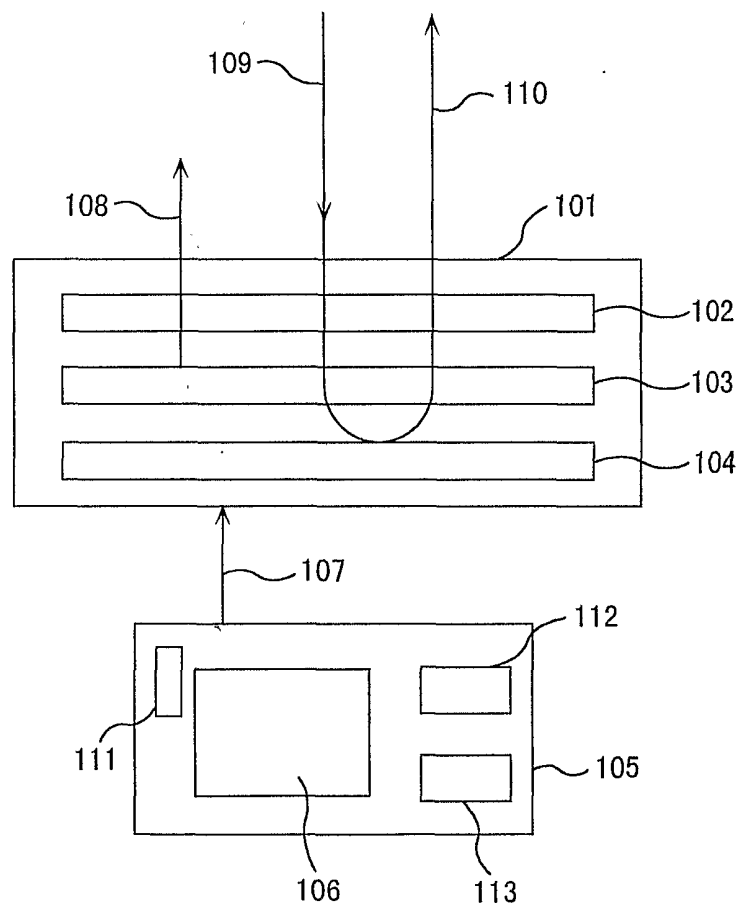
前記表示装置は請求項17又は27記載の表示装置であり、

前記機器全体制御部は、前記表示装置における前記表示素子の表示モードに対応するデジタル画像信号の生成を行う携帯情報端末。

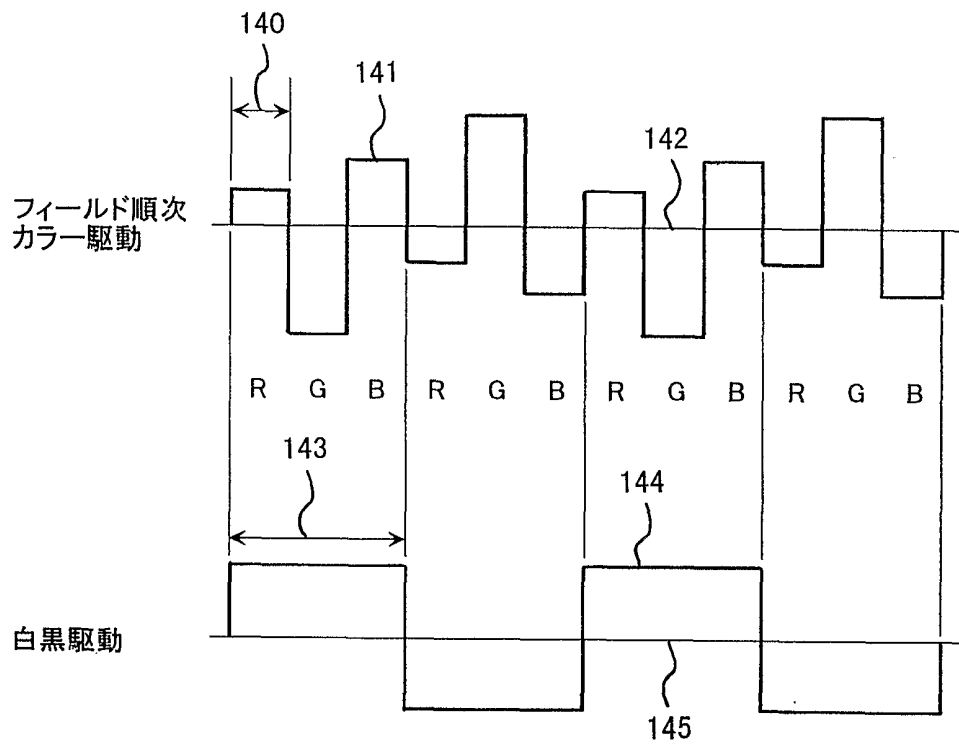
41. 表示装置と、アンテナと、該アンテナに接続された無線部と、該無線部及び前記表示装置に接続され機器全体の制御を行う機器全体制御部と、を有する携帯情報端末であって、

前記表示装置は請求項17又は27記載の表示装置である請求項40記載の携帯情報端末。

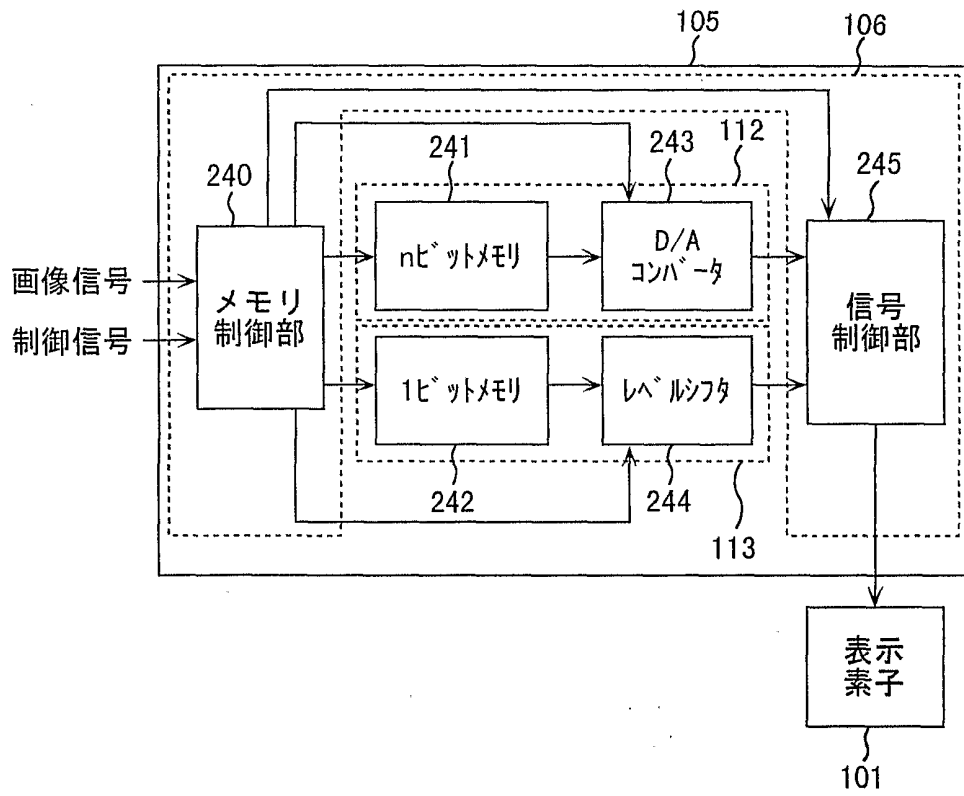
第1図



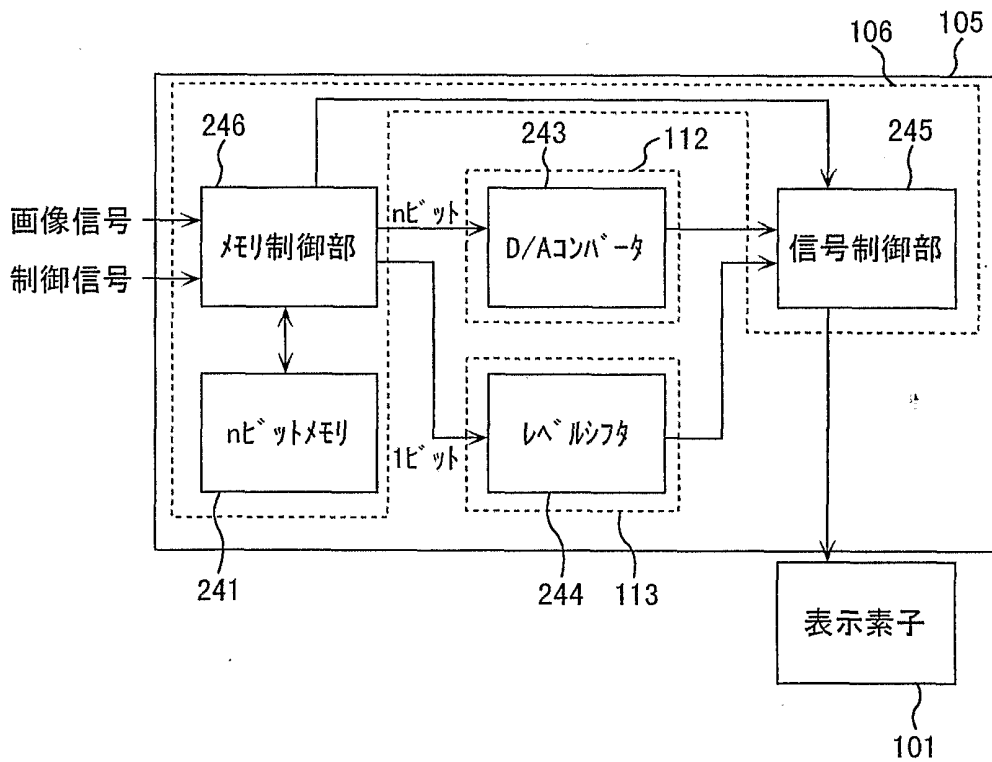
第2図



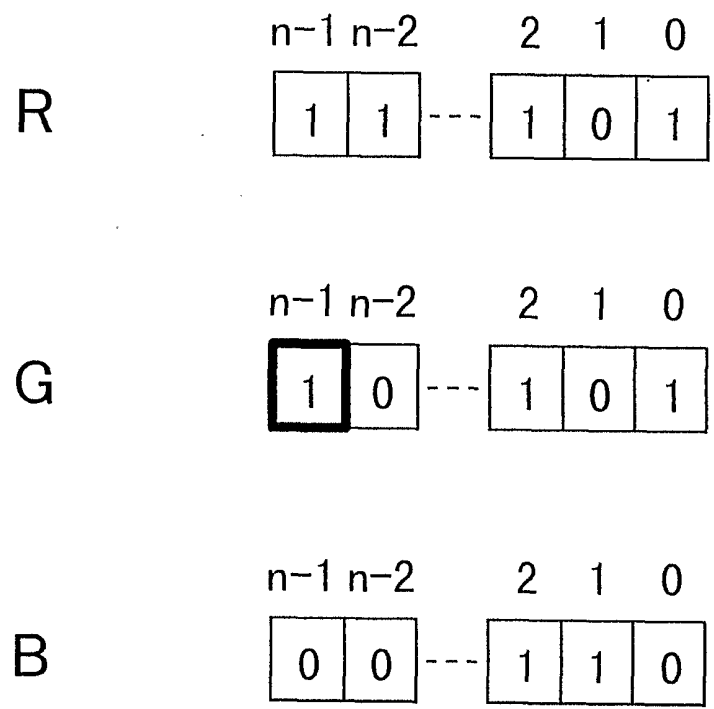
第3図



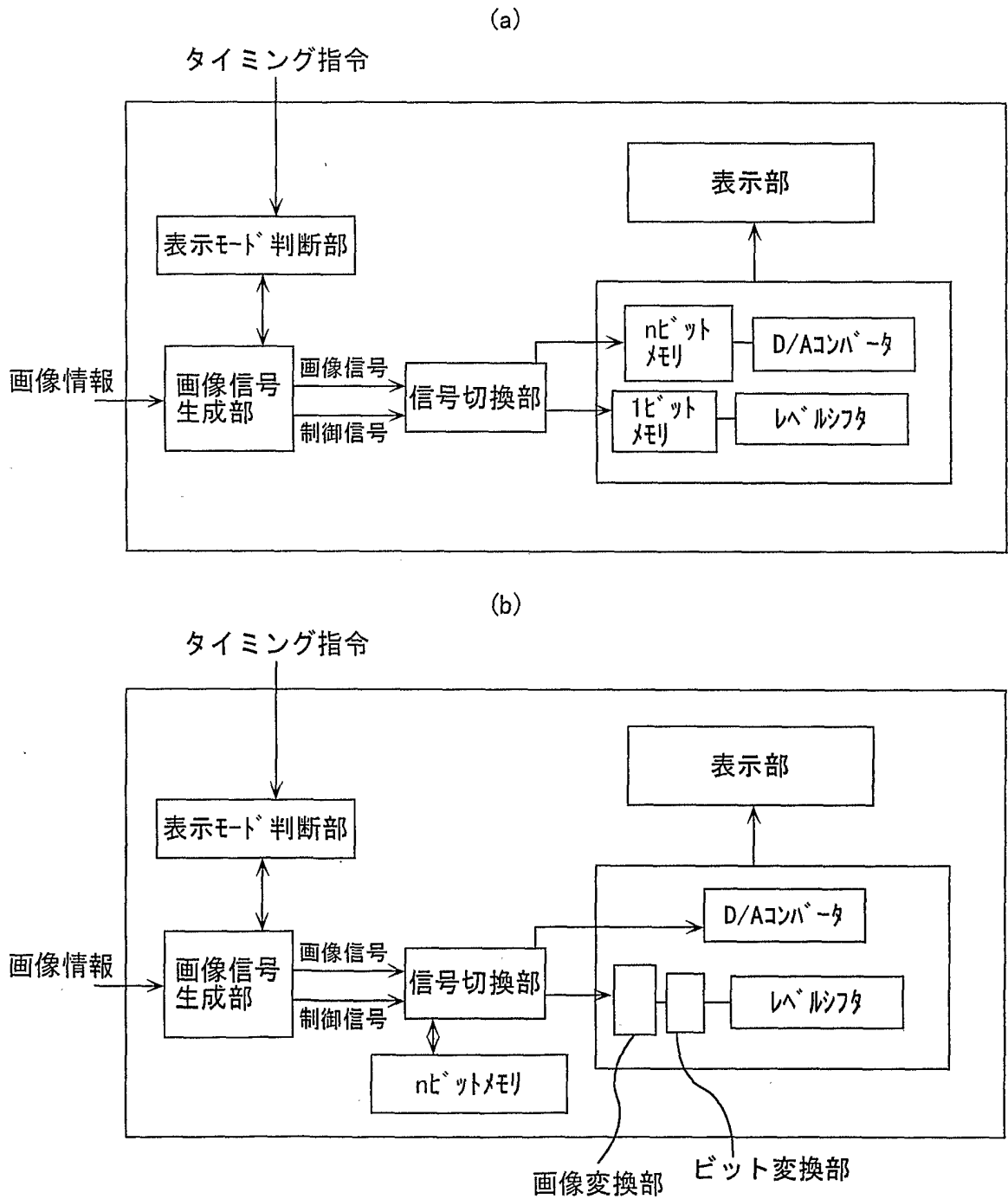
第4図



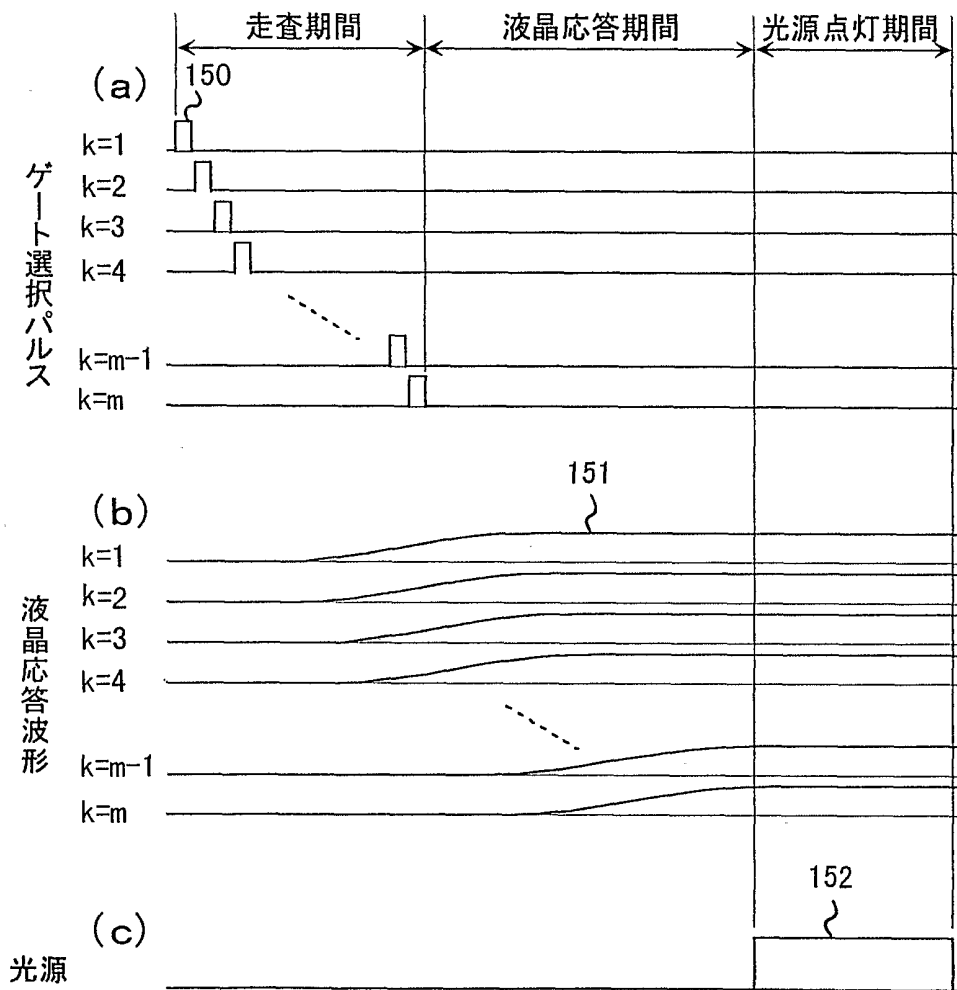
第5図



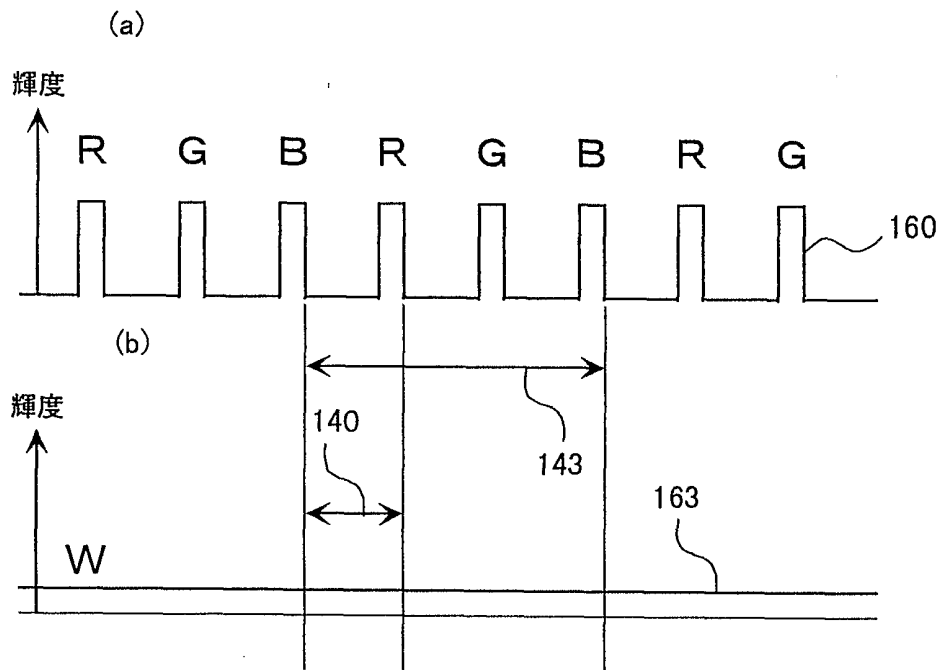
第6図



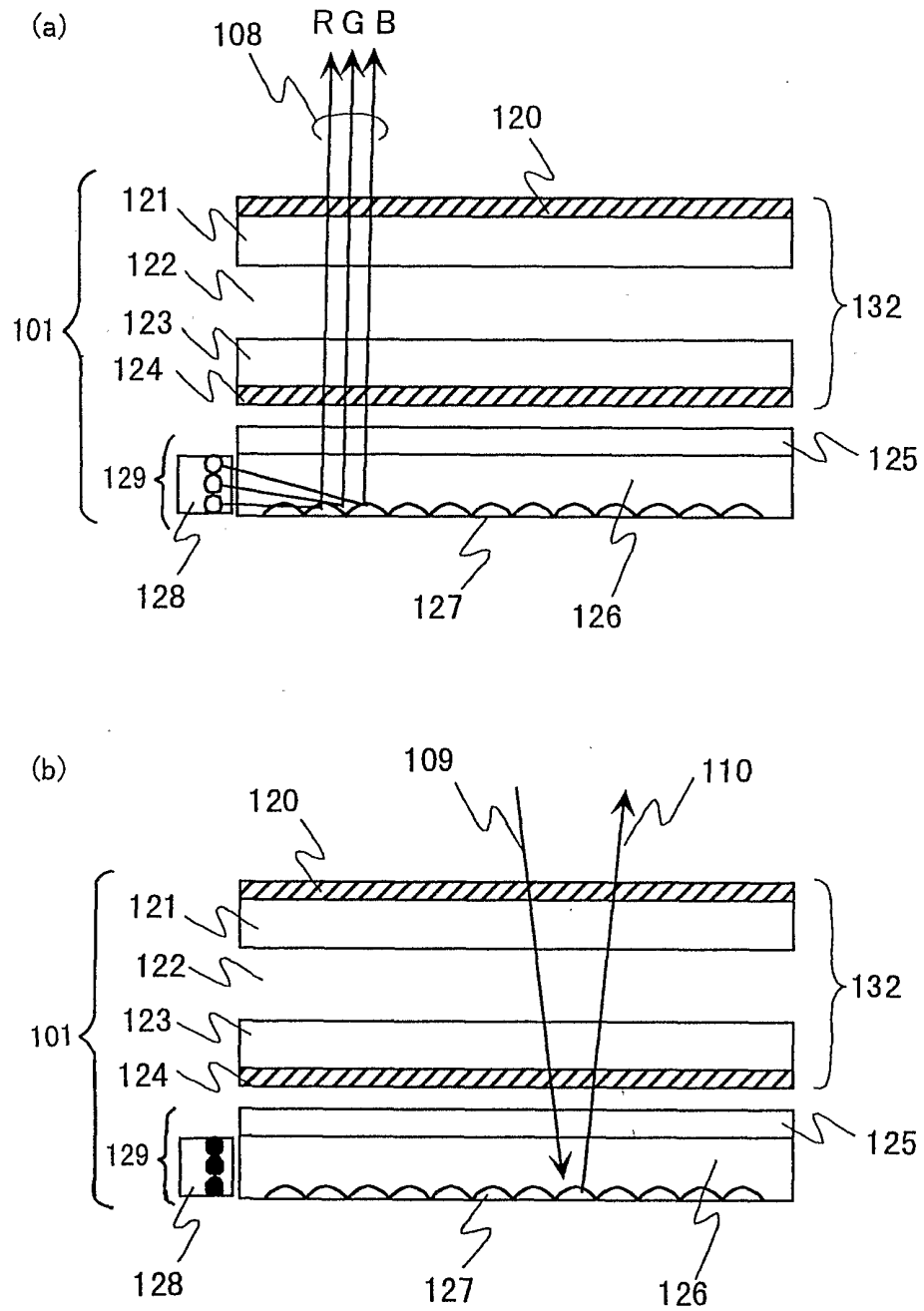
第7図



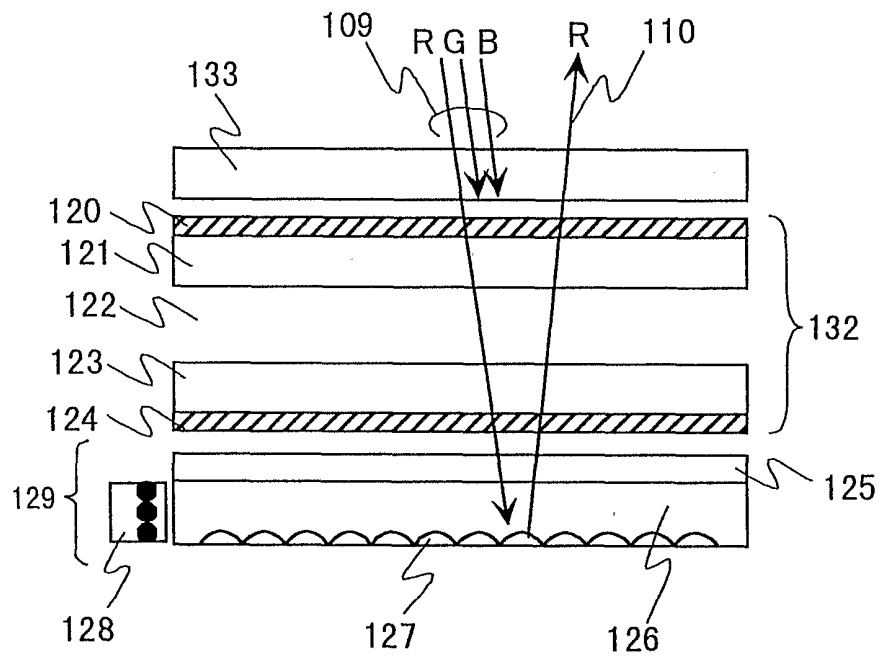
第8図



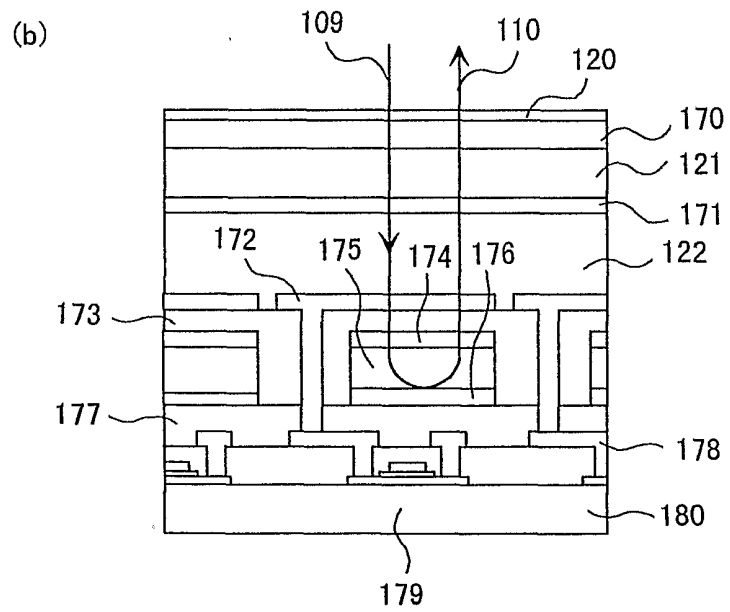
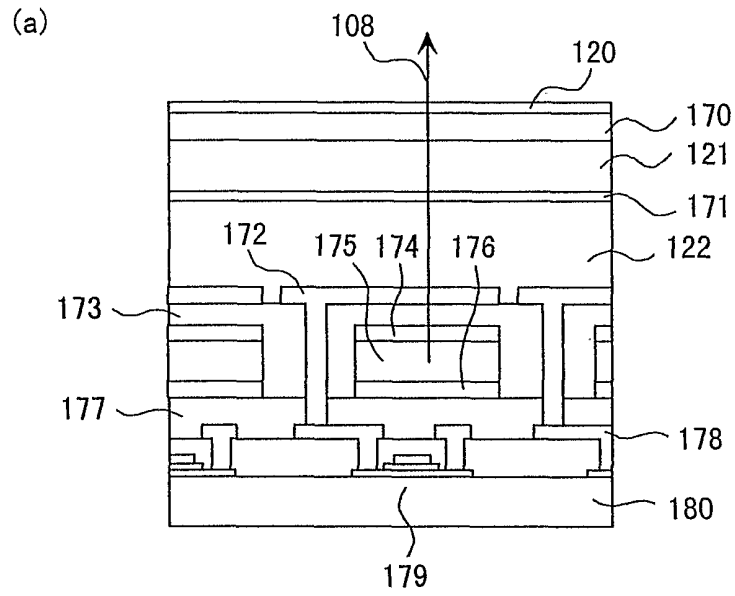
第9図



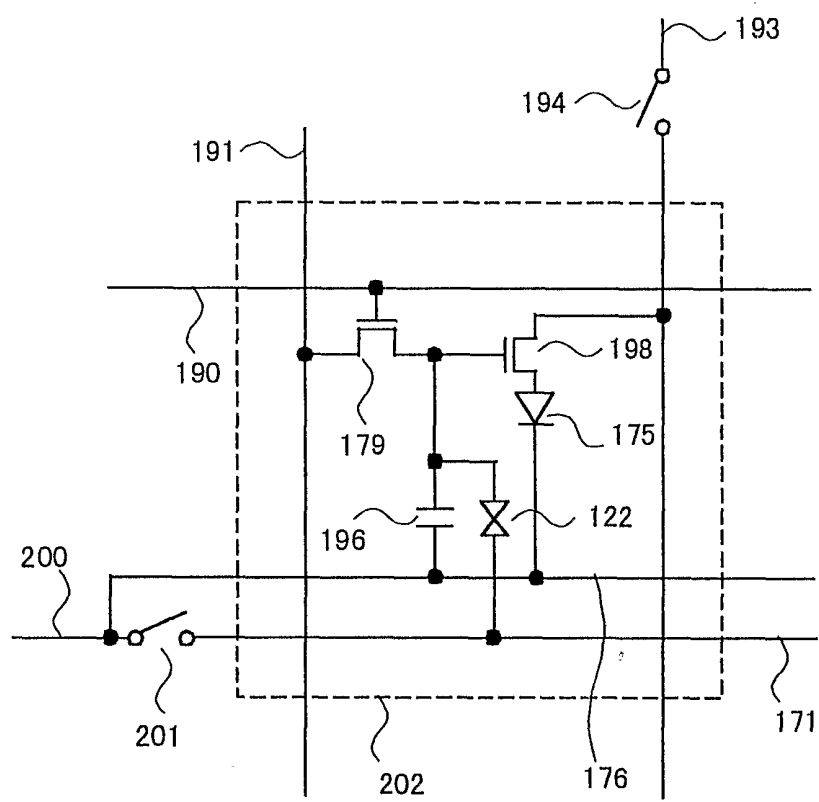
第10図



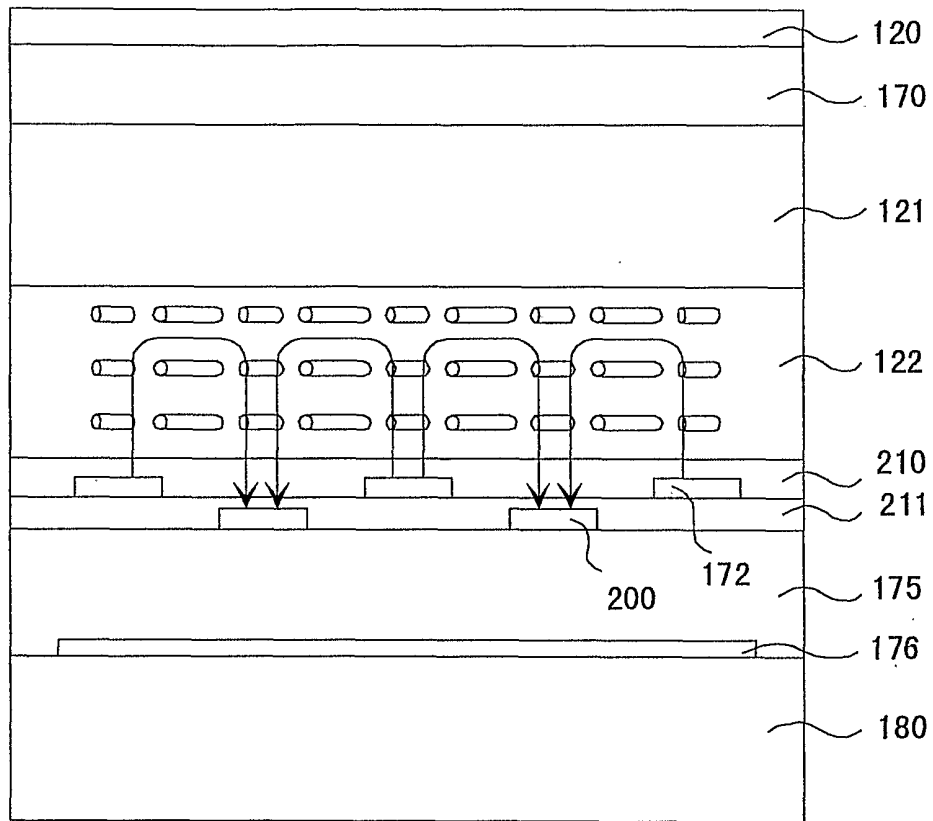
第11図



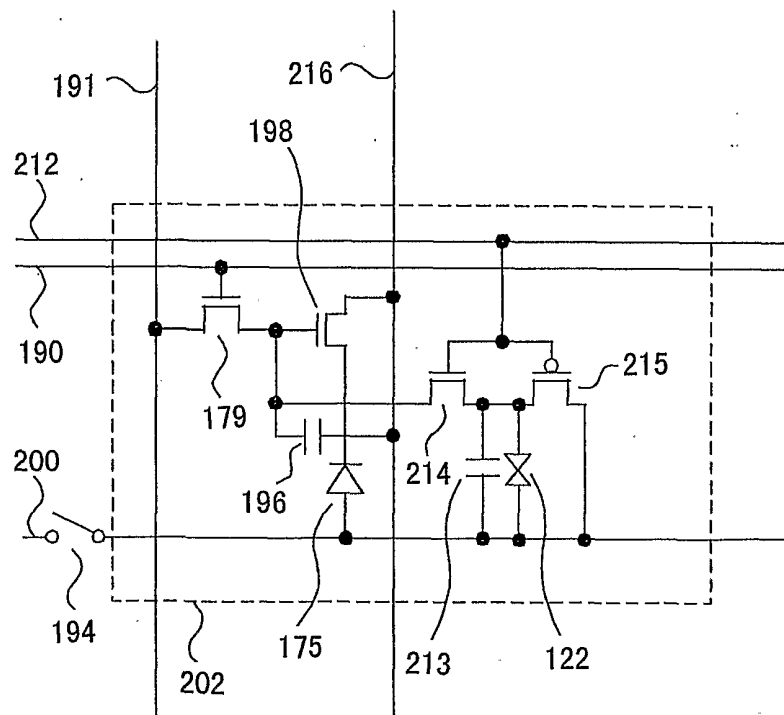
第12図



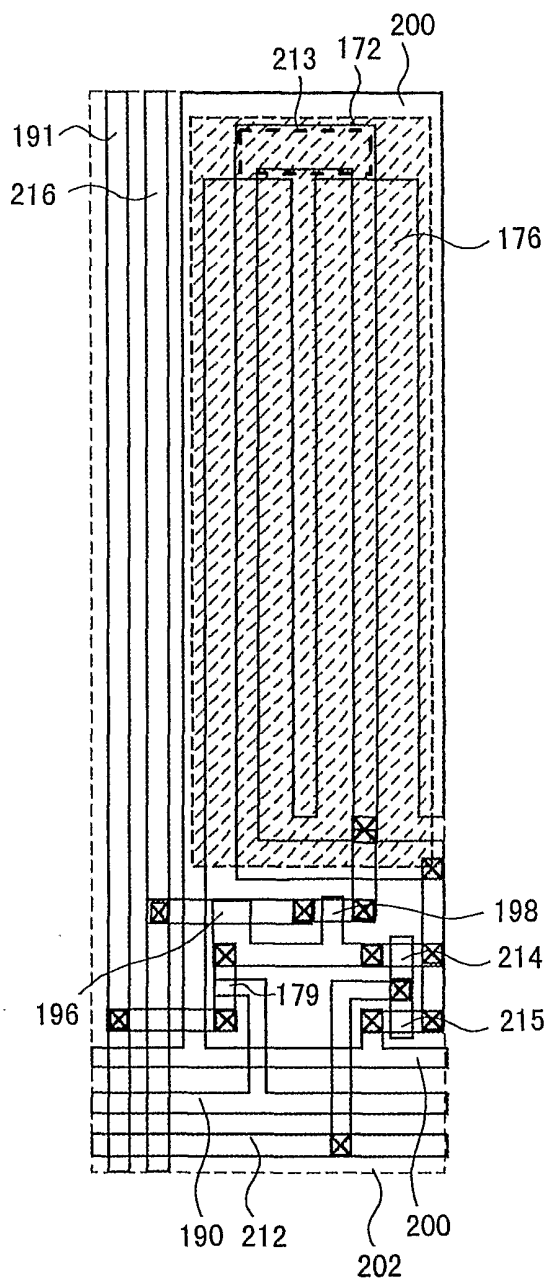
第13図



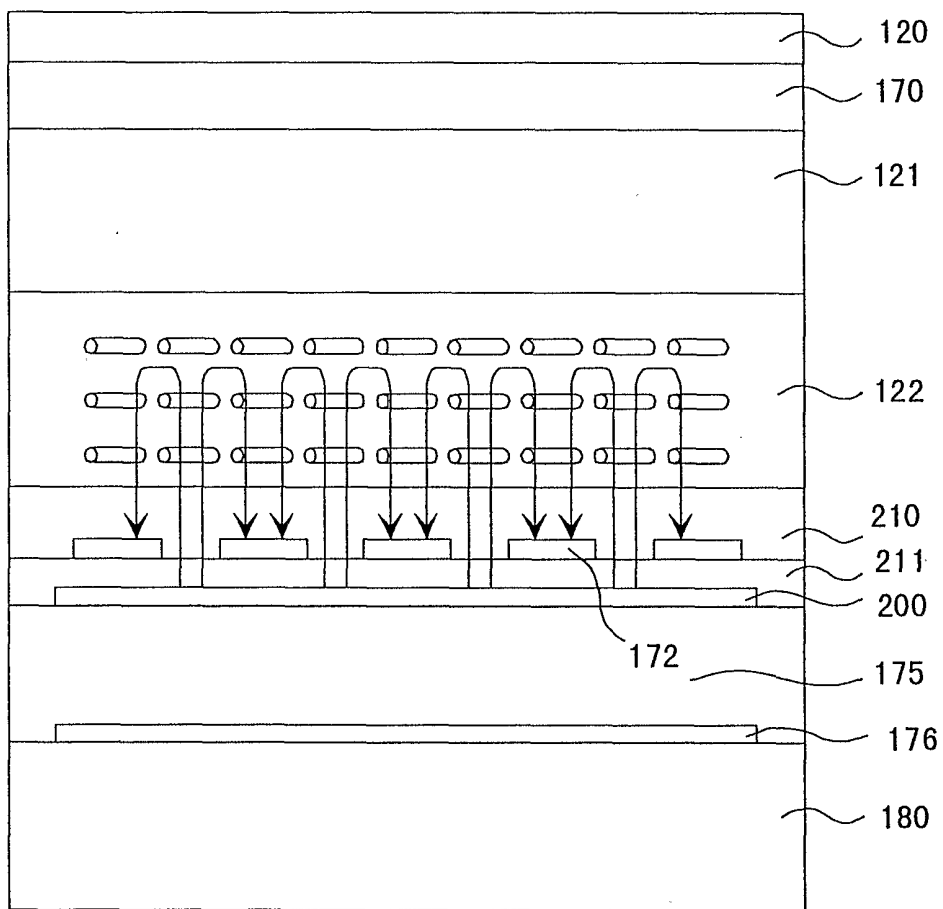
第14図



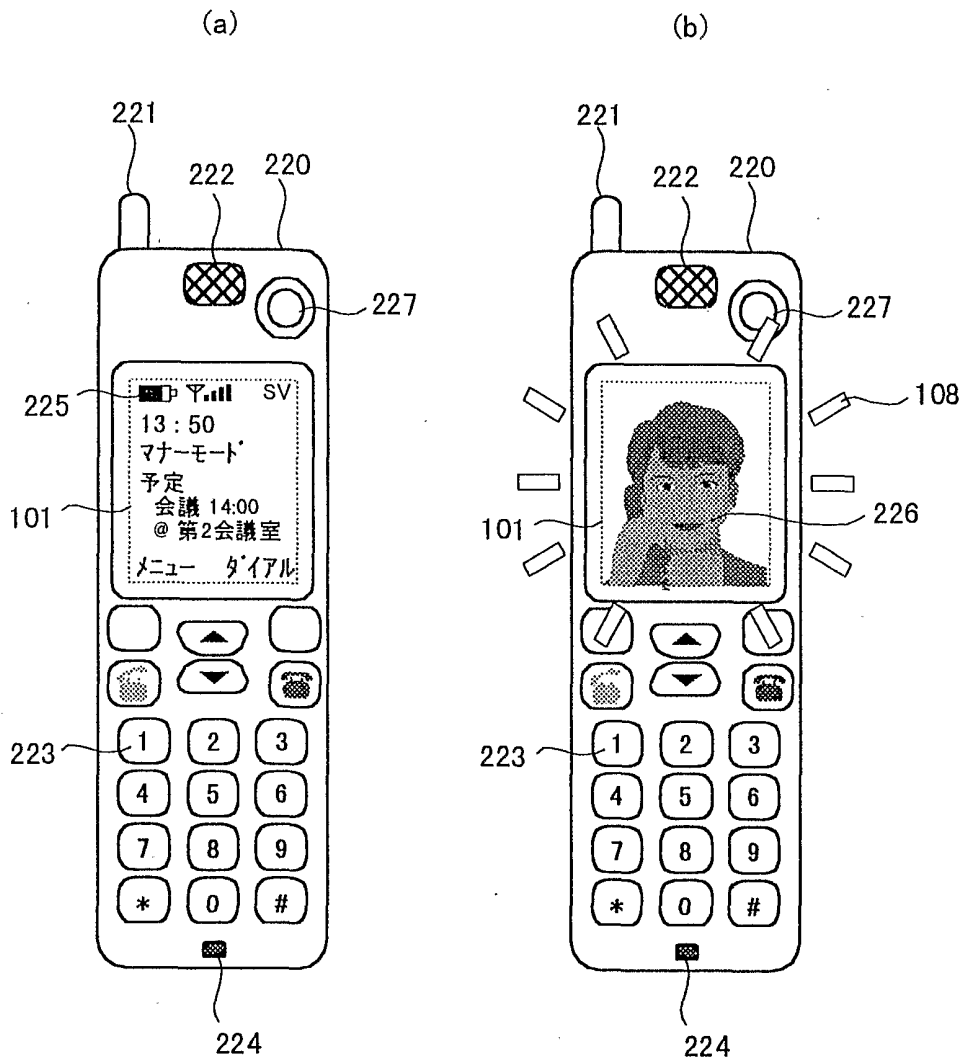
第15図



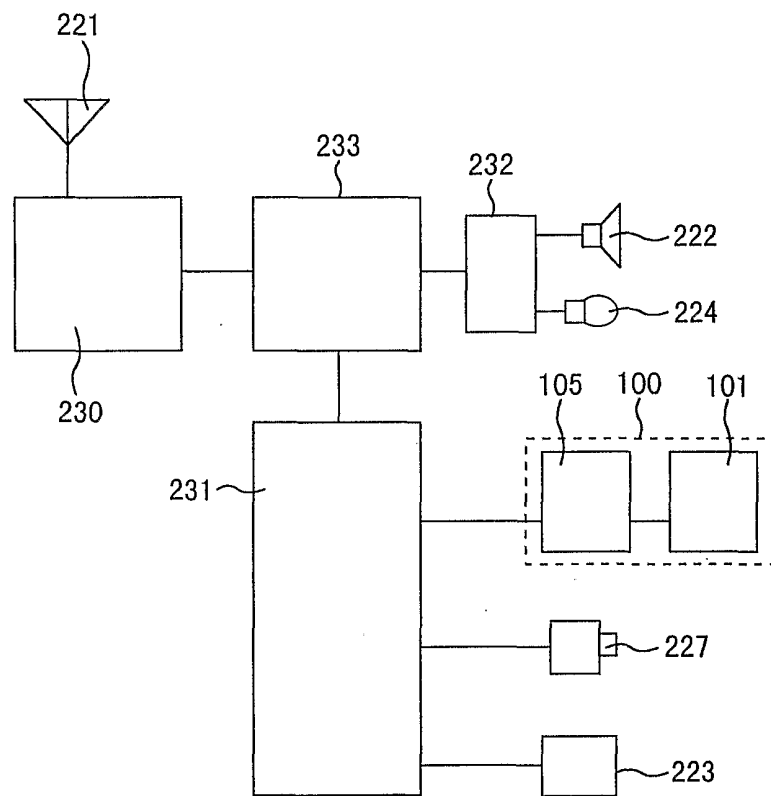
第16図



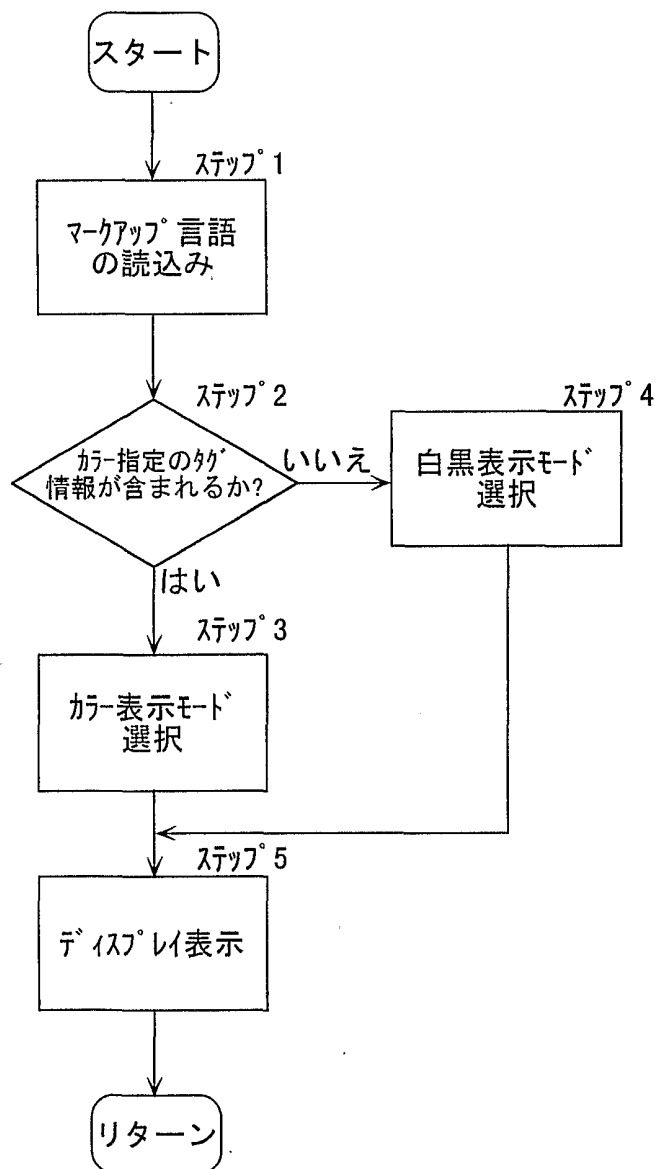
第17図



第18図



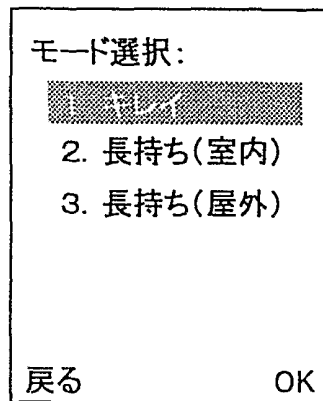
第19図



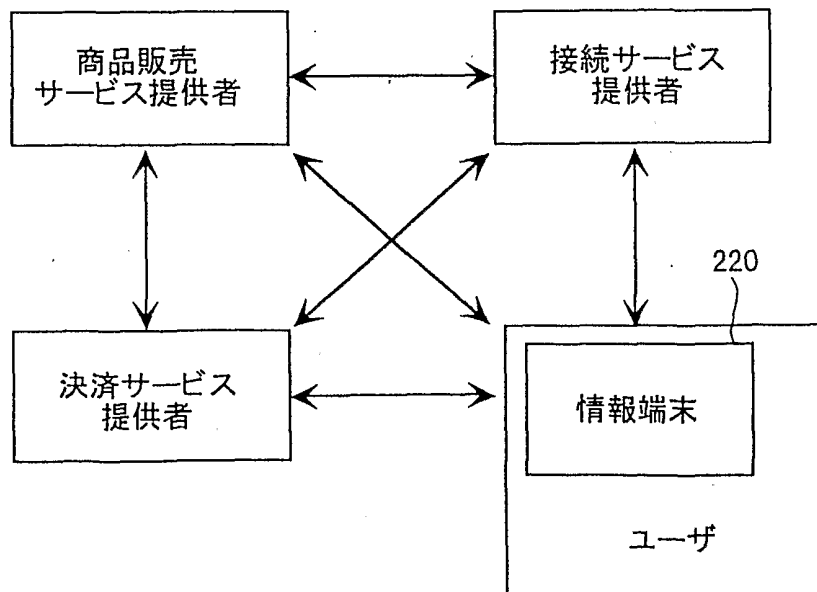
第20図

```
<HTML><HEAD><TITLE>BODY</TITLE></HEAD> <BODY>  
<BODY bgcolor="#FFFF80" text="#FF0000" link="#0000FF">  
画面上における本テキストは淡い黄色を背景に赤いフォントで表示される。  
リンクは青いフォントで表示される。  
</BODY>  
</HTML>
```

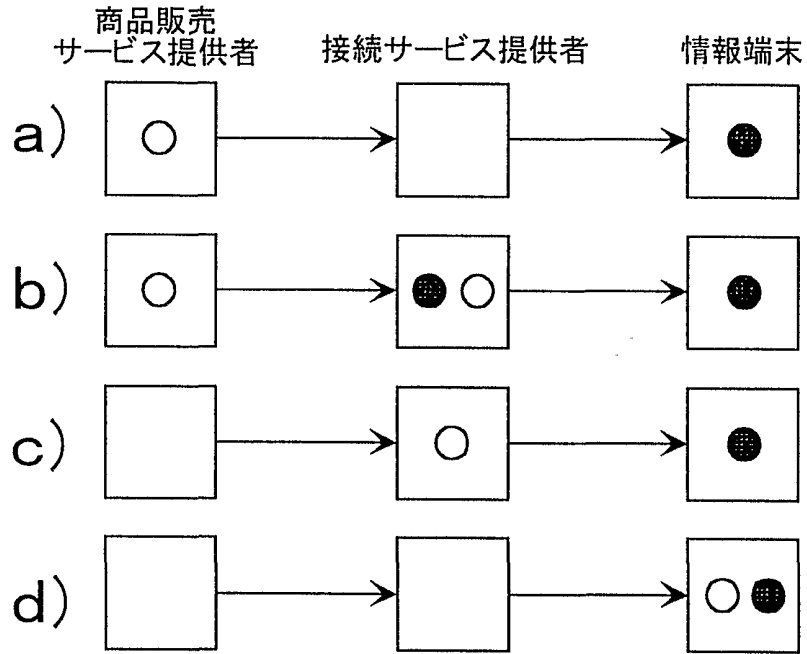
第21図



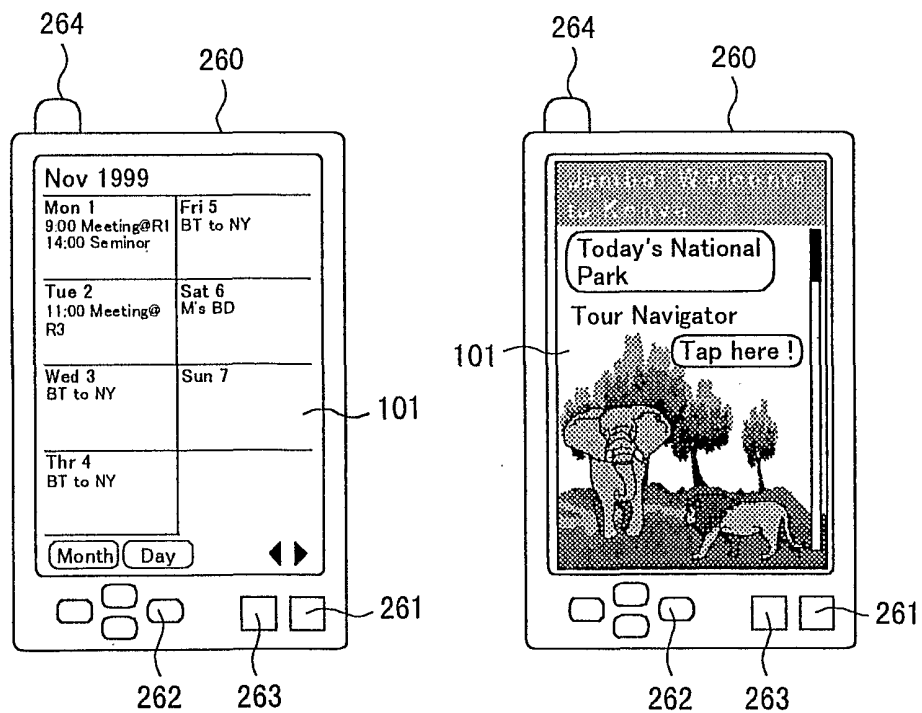
第22図



第23図



第24図



INTERNATIONAL SEARCH REPORT

International application No.

PCT/JP00/03312

A. CLASSIFICATION OF SUBJECT MATTER Int.Cl ⁷ G09G 5/00, G09G3/20, G09G3/36, G02F1/133, H04B7/26		
According to International Patent Classification (IPC) or to both national classification and IPC		
B. FIELDS SEARCHED		
Minimum documentation searched (classification system followed by classification symbols) Int.Cl ⁷ G09G 5/00, G09G3/20, G09G3/36, G02F1/133, H04B7/26		
Documentation searched other than minimum documentation to the extent that such documents are included in the fields searched Jitsuyo Shinan Koho 1926-1996 Toroku Jitsuyo Shinan Koho 1994-2000 Kokai Jitsuyo Shinan Koho 1971-2000 Jitsuyo Shinan Toroku Koho 1996-2000		
Electronic data base consulted during the international search (name of data base and, where practicable, search terms used) WPI/L		
C. DOCUMENTS CONSIDERED TO BE RELEVANT		
Category*	Citation of document, with indication, where appropriate, of the relevant passages	Relevant to claim No.
X	JP 2000-105547 A (Casio Computer Co., Ltd.), 11 April, 2000 (11.04.00),	1, 3, 27-28, 33, 35, 36,
Y	Full text; Figs. 1 to 6 (Family: none)	2, 29-30, 40, 41
A		4-26, 31, 32, 34, 37-39
X	Microfilm of the specification and drawings annexed to the request of Japanese Utility Model Application No.21040/1984 (Laid-open No.147178/1984) (Kabushiki Kaisha Suwa Seikosha), 01 October, 1984 (01.10.84), page 2, line 9 to page 3, line 12; Fig. 2 (Family: none)	34 27-30
Y	EP 421772 A (CANON KABUSHIKI KAISHA), 04 October, 1990 (04.10.90), Figs. 10A, 10B & JP, 3-123386, A	2
Y	JP 9-247250 A (Sony Corporation), 19 September, 1997 (19.09.97), Full text; Figs. 1 to 5 (Family: none)	40, 41
<input checked="" type="checkbox"/> Further documents are listed in the continuation of Box C. <input type="checkbox"/> See patent family annex.		
<p>* Special categories of cited documents:</p> <p>"A" document defining the general state of the art which is not considered to be of particular relevance</p> <p>"E" earlier document but published on or after the international filing date</p> <p>"L" document which may throw doubts on priority claim(s) or which is cited to establish the publication date of another citation or other special reason (as specified)</p> <p>"O" document referring to an oral disclosure, use, exhibition or other means</p> <p>"P" document published prior to the international filing date but later than the priority date claimed</p> <p>"T" later document published after the international filing date or priority date and not in conflict with the application but cited to understand the principle or theory underlying the invention</p> <p>"X" document of particular relevance; the claimed invention cannot be considered novel or cannot be considered to involve an inventive step when the document is taken alone</p> <p>"Y" document of particular relevance; the claimed invention cannot be considered to involve an inventive step when the document is combined with one or more other such documents, such combination being obvious to a person skilled in the art</p> <p>"&" document member of the same patent family</p>		
Date of the actual completion of the international search 18 August, 2000 (18.08.00)		Date of mailing of the international search report 29 August, 2000 (29.08.00)
Name and mailing address of the ISA/ Japanese Patent Office		Authorized officer
Facsimile No.		Telephone No.

INTERNATIONAL SEARCH REPORT

International application No.

PCT/JP00/03312

C (Continuation). DOCUMENTS CONSIDERED TO BE RELEVANT

Category*	Citation of document, with indication, where appropriate, of the relevant passages	Relevant to claim No.
X	JP 2000-132138 A (Canon Inc.), 12 May, 2000 (12.05.00),	3, 15, 27, 28, 33, 35, 36
Y	Full text; Figs. 1 to 5 (Family: none)	29, 30
X	JP 11-264964 A (Sharp Corporation), 28 September, 1999 (28.09.99),	3-5, 9, 10, 15, 17, 18, 27, 28, 33, 35, 36
A	Full text; Figs. 1 to 3 (Family: none)	19, 20, 29, 30
A	JP 5-19721 A (Mitsubishi Electric Corporation), 29 January, 1993 (29.01.93),	1-41
A	Full text; Figs. 1 to 2 (Family: none)	
A	US 5917462 A (FUJITSU LIMITED), 29 July, 1999 (29.07.99),	1-41
	Full text; Fig.1-Fig.16 & JP, 9-325412, A	
E,A	JP 2000-162585 A (Seiko Epson Corporation), 16 June, 2000 (16.06.00),	1-41
	Full text; Figs. 1 to 3	

<p>A. 発明の属する分野の分類 (国際特許分類 (IPC)) Int. Cl⁷ G09G 5/00, G09G3/20, G09G3/36, G02F1/133, H04B7/26</p>																	
<p>B. 調査を行った分野 調査を行った最小限資料 (国際特許分類 (IPC)) Int. Cl⁷ G09G 5/00, G09G3/20, G09G3/36, G02F1/133, H04B7/26</p>																	
<p>最小限資料以外の資料で調査を行った分野に含まれるもの 日本実用新案公報 1926-1996年 日本公開実用新案公報 1971-2000年 日本国登録実用新案公報 1994-2000年 日本国実用新案登録公報 1996-2000年</p>																	
<p>国際調査で使用した電子データベース (データベースの名称、調査に使用した用語) WPI/L</p>																	
<p>C. 関連すると認められる文献</p> <table border="1"> <thead> <tr> <th>引用文献の カテゴリー*</th> <th>引用文献名 及び一部の箇所が関連するときは、その関連する箇所の表示</th> <th>関連する 請求の範囲の番号</th> </tr> </thead> <tbody> <tr> <td>X</td> <td rowspan="4">JP, 2000-105547, A (カシオ計算機株式会社) 11. 4月. 2000 (11. 04. 00), 全文, 【図1】 - 【図6】 (ファミリー無し)</td> <td>1, 3, 27-28, 33, 35, 36,</td> </tr> <tr> <td>Y</td> <td>2, 29-30, 40, 41</td> </tr> <tr> <td>A</td> <td>4-26, 31, 32, 34, 37-39</td> </tr> <tr> <td>X Y</td> <td>34 27-30</td> </tr> <tr> <td></td> <td>日本国実用新案登録出願59-21040号 (日本国実用新案登録出願公開59-147178号) の願書に添付した明細書及び図面の内容を撮影したマイクロフィルム (株式会社諏訪精工舎) 1. 10月. 1984 (01. 10. 84) 第2頁第9行-第3頁第12行, 第2図 (ファミリー無し)</td> <td></td> </tr> </tbody> </table>			引用文献の カテゴリー*	引用文献名 及び一部の箇所が関連するときは、その関連する箇所の表示	関連する 請求の範囲の番号	X	JP, 2000-105547, A (カシオ計算機株式会社) 11. 4月. 2000 (11. 04. 00), 全文, 【図1】 - 【図6】 (ファミリー無し)	1, 3, 27-28, 33, 35, 36,	Y	2, 29-30, 40, 41	A	4-26, 31, 32, 34, 37-39	X Y	34 27-30		日本国実用新案登録出願59-21040号 (日本国実用新案登録出願公開59-147178号) の願書に添付した明細書及び図面の内容を撮影したマイクロフィルム (株式会社諏訪精工舎) 1. 10月. 1984 (01. 10. 84) 第2頁第9行-第3頁第12行, 第2図 (ファミリー無し)	
引用文献の カテゴリー*	引用文献名 及び一部の箇所が関連するときは、その関連する箇所の表示	関連する 請求の範囲の番号															
X	JP, 2000-105547, A (カシオ計算機株式会社) 11. 4月. 2000 (11. 04. 00), 全文, 【図1】 - 【図6】 (ファミリー無し)	1, 3, 27-28, 33, 35, 36,															
Y		2, 29-30, 40, 41															
A		4-26, 31, 32, 34, 37-39															
X Y		34 27-30															
	日本国実用新案登録出願59-21040号 (日本国実用新案登録出願公開59-147178号) の願書に添付した明細書及び図面の内容を撮影したマイクロフィルム (株式会社諏訪精工舎) 1. 10月. 1984 (01. 10. 84) 第2頁第9行-第3頁第12行, 第2図 (ファミリー無し)																
<p><input checked="" type="checkbox"/> C欄の続きにも文献が列挙されている。 <input type="checkbox"/> パテントファミリーに関する別紙を参照。</p>																	
<p>* 引用文献のカテゴリー 「A」 特に関連のある文献ではなく、一般的な技術水準を示すもの 「E」 国際出願日前の出願または特許であるが、国際出願日以後に公表されたもの 「L」 優先権主張に疑義を提起する文献又は他の文献の発行日若しくは他の特別な理由を確立するために引用する文献 (理由を付す) 「O」 口頭による開示、使用、展示等に言及する文献 「P」 国際出願日前で、かつ優先権の主張の基礎となる出願日の後に公表された文献 「T」 国際出願日又は優先日後に公表された文献であって出願と矛盾するものではなく、発明の原理又は理論の理解のために引用するもの 「X」 特に関連のある文献であって、当該文献のみで発明の新規性又は進歩性がないと考えられるもの 「Y」 特に関連のある文献であって、当該文献と他の1以上の文献との、当業者にとって自明である組合せによって進歩性がないと考えられるもの 「&」 同一パテントファミリー文献</p>																	
<p>国際調査を完了した日 18. 08. 00</p>	<p>国際調査報告の発送日 29.08.00</p>																
<p>国際調査機関の名称及びあて先 日本国特許庁 (ISA/JP) 郵便番号100-8915 東京都千代田区霞が関三丁目4番3号</p>	<p>特許庁審査官 (権限のある職員) 後藤 亮治 電話番号 03-3581-1101 内線 3224</p>																

C (続き) . 関連すると認められる文献		
引用文献の カテゴリー*	引用文献名 及び一部の箇所が関連するときは、その関連する箇所の表示	関連する 請求の範囲の番号
Y	EP, 421772, A(CANON KABUSHIKI KAISHA)4. 10月. 1990(04. 10. 90) Fig. 10A, Fig. 10B &JP, 3-123386, A	2
Y	JP, 9-247250, A(ソニー株式会社)19. 9月. 1997(19. 09. 97)全文, 【図1】 - 【図5】 (ファミリー無し)	40, 41
X	JP, 2000-132138, A(キヤノン株式会社)12. 5月. 2000(12. 05. 00) 全文, 【図1】 - 【図5】 (ファミリー無し)	3, 15, 27, 28, 33, 35, 36
Y		29, 30
X	JP, 11-264964, A(シャープ株式会社)28. 9月. 1999(28. 09. 99)全文, 【図1】 - 【図3】 (ファミリー無し)	3-5, 9, 10, 15, 17, 18, 27, 28, 33, 35, 36
A		19, 20, 29, 30
A	JP, 5-19721, A(三菱電機株式会社)29. 1月. 1993(29. 01. 93)全文, 【図1】 - 【図2】 (ファミリー無し)	1-41
A	US, 5917462, A(FUJITSU LIMITED)29. 7月. 1999(29. 07. 99)全文, Fig. 1-Fig. 16 &JP, 9-325412, A	1-41
E, A	JP, 2000-162585, A(セイコーエプソン株式会社)16. 6月. 2000 (16. 06. 00)全文, 【図1】 - 【図3】	1-41