

(12) **FASCÍCULO DE MODELO DE UTILIDADE**

(22) Data de pedido: <b>2007.04.13</b>	(73) Titular(es): <b>L &amp; D, S.A.</b>	
(30) Prioridade(s): <b>2006.08.09 ES 200601877</b>	<b>C/ MARTE, Nº 2 04230 HUERCAL DE ALMERÍA</b>	<b>ES</b>
(43) Data de publicação do pedido: <b>2008.08.25</b>		
(45) Data e BPI da concessão: <b>2008.12.18</b> <b>252/2008</b>	(72) Inventor(es): <b>DAVID FERNÁNDEZ TORRES</b> <b>L &amp; D, S.A.</b>	<b>ES</b> <b>ES</b>
	(74) Mandatário: <b>PEDRO DA SILVA ALVES MOREIRA</b> <b>RUA DO PATROCÍNIO, N.º 94 1399-019 LISBOA</b>	<b>PT</b>

(54) Epígrafe: **CAIXA SUSPensa COM AMBIENTADOR INTEGRADO**

(57) Resumo:

A PRESENTE INVENÇÃO REFERE-SE A UM NOVO TIPO DE AMBIENTADOR QUE CONSISTE NUMA CAIXA DOTADA DE MEIOS PARA A SUSPENDER NA POSIÇÃO SUSPensa, INCLUINDO UM SISTEMA DE FLUXO DE AR DO FUNDO PARA O TOPO, ENTRE A TAMPa POSTERIOR E A PARCELA FRONTAL RESPECTIVAMENTE, PASSANDO ATRAVÉS DE UMA PLACA DE CELULOSE ALOJADA NO INTERIOR DA CAIXA SUSPensa, DEVIDAMENTE IMPREGNADA COM UMA FRAGRÂNCIA, DE MODO A QUE O AR EMANE PERFUMADO DA PARTE SUPERIOR DA PEÇA FRONTAL.

## **DESCRIÇÃO**

### **"CAIXA SUSPensa COM AMBIENTADOR INTEGRADO"**

#### **Objectivo da invenção**

A presente invenção refere-se a um novo tipo de ambientador que consiste numa caixa dotada de meios para a suspender na posição suspensa, incluindo um sistema de fluxo de ar do fundo para o topo, entre a tampa posterior e a parcela frontal respectivamente, passando através de uma placa de celulose alojada no interior da caixa suspensa, devidamente impregnada com uma fragrância, de modo a que o ar emane perfumado da parte superior da peça frontal.

#### **Antecedentes da invenção**

Os diferentes tipos de ambientadores actualmente conhecidos compreendem aqueles dispostos num saco de plástico, que é aberto por corte para a sua remoção e utilização, enquanto existem outros tipos, de grande dimensão, de mesa, ou aqueles dotados de diversas camadas de celulose ou material absorvente fino causando uma rápida evaporação do perfume com uma vida útil muito limitada, difundindo o perfume incorrectamente, enquanto que a caixa suspensa com um ambientador integrado a que se tem feito referência, face ao facto de ter a placa impregnada com perfume dentro da própria caixa e à corrente de ar que é originada do fundo para o topo, e do plano posterior para o

anterior, permite a descarga perfeita do perfume com o refrescamento apropriado do ambiente.

### **Descrição da invenção**

A caixa suspensa com ambientador integrado que é o objectivo da presente invenção é composta por duas metades sensivelmente rectangulares com bordas arredondadas, formando duas peças macho e fêmea, e uma placa de celulose com, aproximadamente, 3,8 milímetros de espessura, sendo a placa recortada de uma forma muito característica, ocupando o espaço interior da caixa suspensa. Todo o seu perímetro apresenta ondulações dispostas de forma a que o ar extraído da parte mais baixa, suba e emane da parte superior, produzindo a evaporação do perfume. Estas ondulações tornam maior a área de superfície da placa de celulose nesta área de evaporação, enquanto que a própria placa de celulose incorpora um sulco rectangular ascendente no meio, de modo a que possa existir, igualmente, evaporação nesta área central.

A placa de material absorvente de celulose pode ser impressa numa cor que combine com o perfume com o qual é impregnada, de modo a que seja colorida de amarelo para o limão, vermelho para o morango, verde para o pinho, etc. A sua impregnação com perfume é feita antes de ser alojada na caixa suspensa.

Ambas as metades da caixa suspensa, a macho e a fêmea, são unidas uma à outra por encaixe sob pressão, após introduzir, primeiro, a placa de celulose perfumada no interior, enquanto se pode observar que a metade macho da caixa tem uma saliência, na

forma de uma junta tórica, em redor de todo o aro da aba da peça, que é introduzida entre as duas abas da peça fêmea, exercendo a devida pressão entre ambas as peças para obter uma vedação perfeitamente hermética.

As partes macho e fêmea da caixa serão adaptadas de modo a que existam grelhas de ventilação na parte superior, no lado frontal, e outras grelhas da ventilação na parcela inferior da peça posterior, pelo que, com esta disposição de grelhas, o ar circulará num sentido ascendente, entrando através das grelhas inferiores, passando através da placa de celulose perfumada, quer através da área central, quer através das áreas laterais periféricas e, finalmente, emanando das grelhas superiores de ventilação, transportando consigo o perfume. Devido à sua limpeza e originalidade, este sistema de fluxo de ar ascendente e transversal, altamente eficaz, numa pequena caixa rectangular utilizando apenas uma placa de celulose no seu interior, representa certamente uma invenção significativa no campo dos ambientadores.

### **Descrição das figuras**

Para uma compreensão mais clara das características gerais acima descritas, anexam-se desenhos que mostram, representados de forma gráfica e esquemática, um caso de uma forma de realização preferida prática da caixa suspensa com um ambientador integrado que é o objectivo da invenção, ao mesmo tempo que se refere que, face à natureza eminente informativa dos desenhos em questão, as figuras neles desenhadas devem ser examinadas com uma atitude extremamente abrangente e numa base

de nenhuma forma restritiva. Nestas figuras está representado o seguinte:

A figura 1 mostra uma vista frontal interior da caixa suspensa correspondente à peça fêmea da parcela frontal da caixa suspensa do ambientador, ao mesmo tempo que se pode observar a existência de um sulco interior periférico para o encaixe sob pressão da peça macho posterior. A parcela superior está dotada de grelhas de saída de ar perfumado, bem como um gancho saliente superior no meio, para fixar o ambientador ao espelho retrovisor num carro, a um varão atrás da porta do roupeiro na residência, ou em qualquer outro lugar apropriado.

A figura 2 mostra uma vista frontal exterior da peça fêmea da caixa suspensa da figura 1, com as grelhas da ventilação e o gancho superior.

A figura 3 mostra uma vista em corte A-B da figura 1, com o sulco de acoplamento interno da parcela posterior macho.

A figura 4 mostra uma vista C em corte e ampliada da figura 3, onde se pode ver o reforço periférico interno e o sulco onde a peça posterior ajustável é unida e encaixada sob pressão para formar a caixa suspensa.

A figura 5 mostra uma vista frontal da placa de celulose com uma espessura aproximada de 3,8 milímetros, apresentando ondulações em redor de todo o seu aro exterior e um sulco rectangular vertical central, de modo a que as áreas de evaporação sejam obtidas em toda a área de superfície da placa de celulose.

A figura 6 mostra uma vista interior frontal da peça macho da caixa suspensa, onde se pode ver o reforço saliente em redor de todo o seu aro exterior, na forma de uma junta tórica, com um rolo do aro exterior na extremidade do reforço saliente, na forma de uma junta tórica, para encaixe sob pressão na parcela fêmea da caixa suspensa, ao mesmo tempo que se incorporam grelhas de entrada de ar dispostas na parte mais baixa da peça macho.

A figura 7 mostra uma vista frontal exterior da peça macho da caixa suspensa, de acordo com a figura 6, com as grelhas inferiores de entrada de ar.

A figura 8 mostra uma vista em perfil longitudinal da figura 6, com o reforço saliente periférico proporcionado na extremidade da saliência, na forma de uma junta tórica, para unir e fixar a peça frontal fêmea.

A figura 9 mostra uma vista em corte D-E da figura 6, com a saliência de vedação da caixa periférica.

A figura 10 mostra uma vista F em corte ampliada da figura 9, com a disposição do rolo do aro saliente exterior na extremidade do reforço periférico, para formar a junta tórica hermética de vedação da caixa.

A figura 11 mostra uma vista frontal da caixa suspensa fechada com o ambientador perfumado, dotada de etiquetas de material plástico cobrindo as grelhas de ventilação, com uma saliência para a sua separação, além de uma outra etiqueta com o tipo de perfume, marca e outros pormenores necessários.

A figura 12 mostra uma vista em perfil longitudinal da caixa suspensa representada na figura 11, hermeticamente vedada e dotada de etiquetas adesivas de plástico em ambos os lados.

A figura 13 mostra uma vista posterior da caixa suspensa, fechada, dotada do ambientador perfumado, suportando uma etiqueta de plástico auto-adesiva cobrindo as grelhas inferiores da entrada de ar, cuja etiqueta, por meio da sua saliência, está ligeiramente separada, deixando livre parte das grelhas inferiores, além de incluir uma outra etiqueta com anotações e instruções para a sua manipulação.

A figura 14 mostra uma vista em corte G-H longitudinal da figura 11, onde o sistema de vedação entre as duas peças da caixa suspensa pode ser observado com o gancho superior e a disposição interior, onde está alojada a placa de celulose absorvente, conjuntamente com as grelhas inferiores de uma das peças da caixa suspensa, para a entrada de ar, e as grelhas superiores da outra peça da caixa suspensa, para permitir a saída do ar perfumado, que passa através da placa perfumada interior.

### **Forma de realização preferida da invenção**

Sempre com referência aos desenhos anexos, deve referir-se que nas diferentes figuras neles desenhadas estão incluídos valores numéricos dos alçados referentes às descrições, dadas abaixo, das suas características e funcionamento, facilitando desse modo, a sua localização imediata, sendo (1) a peça frontal da caixa suspensa, a qual é completada com a peça (2) posterior, ambas unidas com firmeza por encaixe sob pressão. No seu plano

interior, a peça (1) frontal apresenta a saliência (3) inferior periférica que se eleva desde a retaguarda da peça, formando o sulco (4) em redor de todo o seu perfil interior, para fixar a peça (2) posterior, enquanto a peça (1) frontal incorpora, igualmente, na sua parcela superior, um ou mais orifícios de passagem formando uma grelha (5) para permitir a introdução de ar devidamente perfumado, a partir da placa (6) de celulose absorvente alojada na caixa suspensa. A parte superior da peça (1) está dotada, exteriormente e numa posição central, com uma saliência (7) semicircular com um orifício (8) de passagem, no qual é introduzido um gancho multi-adaptável para manter em suspensão a caixa suspensa, em qualquer ponto à escolha do utilizador.

No seu plano interior a peça (2) posterior, que forma a caixa suspensa com a peça (1), está dotada com uma divisória (9) saliente que está colocada interiormente, a toda a volta, perto da borda da peça (2). Na extremidade e a toda a volta da sua borda exterior, a referida divisória (9) incorpora um rebordo saliente, na forma de uma junta (10) tórica, disposto de modo a que seja obtida uma vedação estanque à pressão, quando a parede (9) divisória da peça (2) estiver acoplada no sulco (4) da peça (1), impedindo que o perfume, com o qual a placa (6) de celulose absorvente está impregnada, se evapore pela junta de vedação obtida entre as duas peças que formam a caixa suspensa.

Tal como a peça (1) frontal, a peça (2) posterior será dotada com uma grelha (11) mas, neste caso, a grelha ficará posicionada na parte mais baixa, de modo a que o ar exterior que entra na tampa (2) posterior através da grelha (11) inferior, depois de passar através da placa (5) de celulose absorvente, impregnado com o perfume, possa emanar devidamente perfumado



através da grelha (6) na parte superior da peça (1) frontal para refrescar o ambiente.

A placa (6) de celulose absorvente alojada na caixa suspensa entre as peças (1) e (2), terá uma espessura aproximada de 3,8 milímetros, ocupando o espaço existente na caixa suspensa, e apresenta ondulações (12) em redor de todo o seu aro exterior, de modo a que o ar passe sobre aquelas para provocar a evaporação do perfume, porque estas ondulações (12) tornam maior a área de superfície da placa, nesta área de evaporação, e com a mesma finalidade existe, igualmente, um sulco (13) vertical, proporcionado no meio da placa (6), de modo a que a evaporação possa ocorrer também nesta área central.

Nas faces, frontal e posterior, do ambientador e cobrindo cada uma das grelhas (5) e (11), respectivamente, são proporcionadas etiquetas (14) e (15) de plástico auto-adesivas que mantêm as grelhas fechadas, tendo ambas uma aba (16) para a sua separação, de modo a que as referidas etiquetas (14) e (15) mantenham as grelhas fechadas e, conseqüentemente, o sistema inactivo, até ao momento da sua utilização, quando apenas uma, ou ambas as etiquetas podem ser removidas ao mesmo tempo, para a utilização do efeito perfumante parcial ou total.

Além das etiquetas acima mencionadas, cada face da caixa suspensa suportará outra etiqueta (17), num caso indicando o tipo de perfume com os padrões apropriados e, por outro lado, a etiqueta (17) informará sobre as instruções para utilização, precauções, marca, data limite de utilização, bem como outras indicações não especificadas.

Considerando descrita, mais do que adequadamente, todas e cada uma das peças que compõem a caixa suspensa com um ambientador integrado que é o objectivo da invenção, resta apenas indicar a possibilidade das suas diferentes peças poderem ser fabricadas numa variedade de materiais, tamanhos, formas e cores, ao mesmo tempo que podem ser introduzidas na sua execução aquelas variações de um tipo construtivo que a prática recomende, na condição de que não sejam capazes de alterar os pontos essenciais do que é o objectivo do presente registo de Modelo de Utilidade.

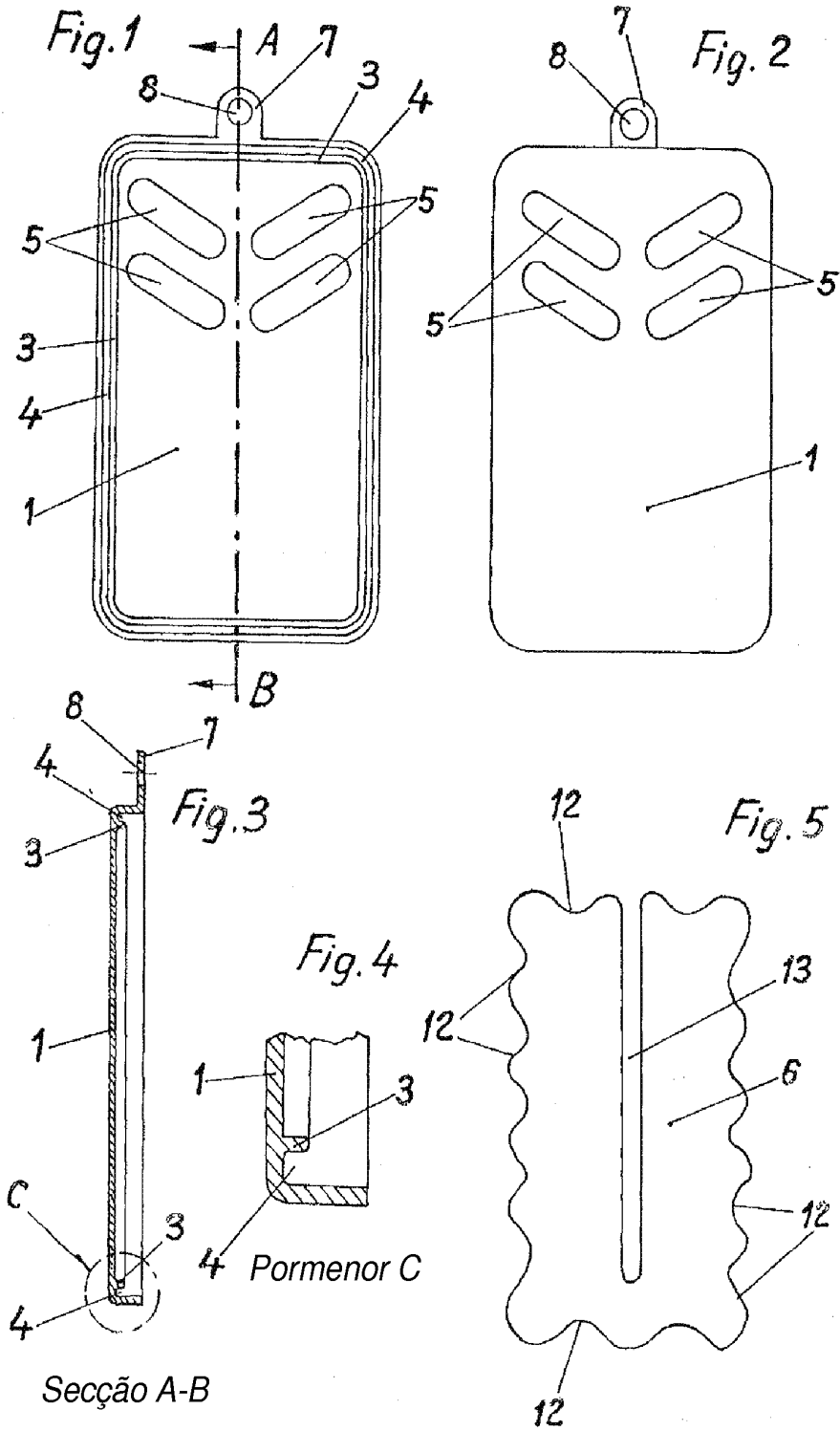
Lisboa, 25 de Fevereiro de 2008

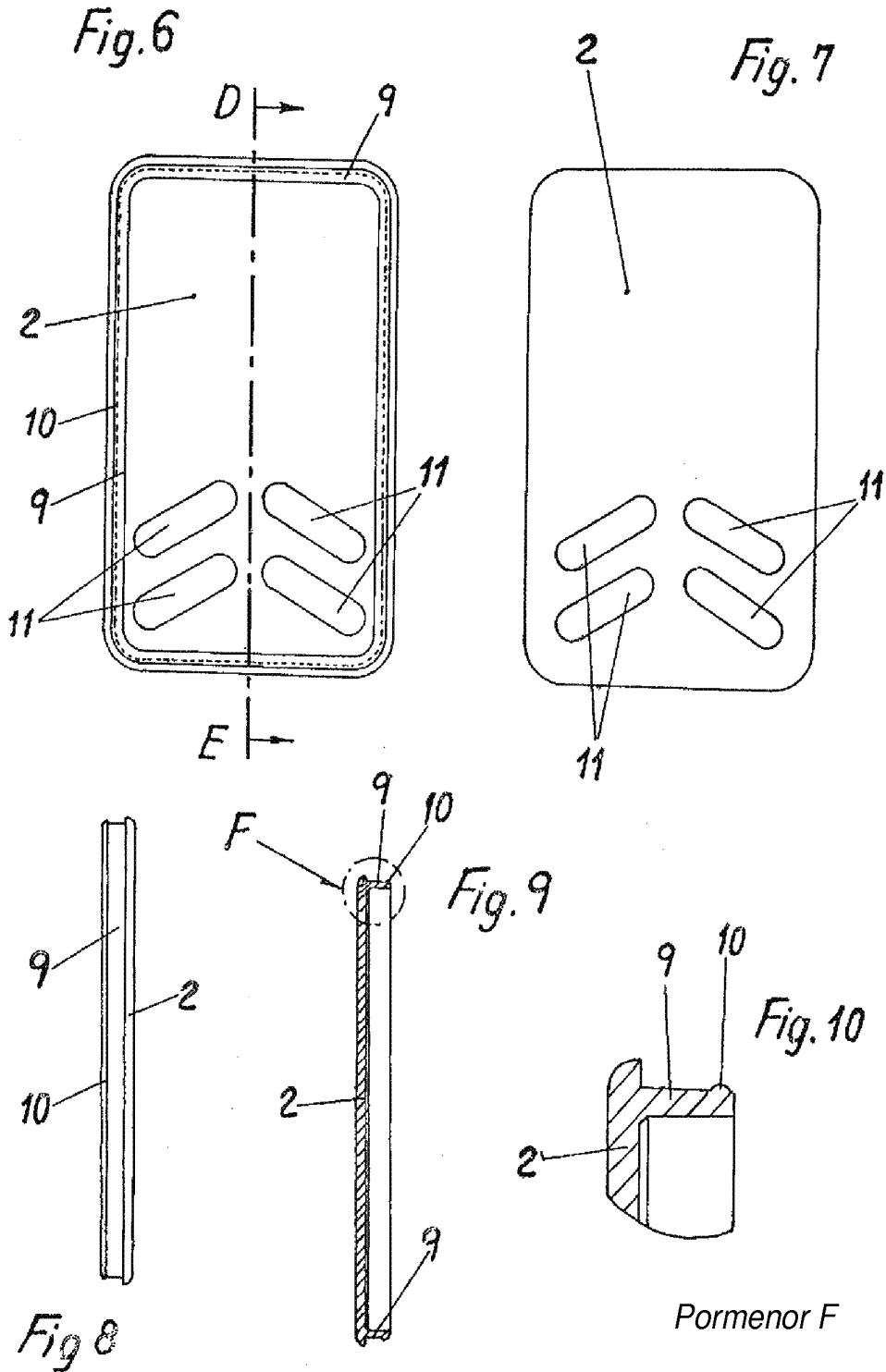
## REIVINDICAÇÕES

1. Caixa suspensa com ambientador integrado, caracterizada por compreender duas peças interligáveis, encaixadas sob pressão, uma frente fêmea que incorpora no seu plano interior uma saliência periférica baixa, que se eleva da rectguarda da peça frontal, formando de modo semelhante um sulco periférico semelhante entre a pequena saliência interior e a divisória no perfil da própria peça, apresentando, no plano frontal e na sua metade superior, um ou mais orifícios de passagem, compondo uma grelha para a distribuição do ar já perfumado incluindo, do mesmo modo, na sua parte superior e saliente para o exterior, uma pequena tira perfurada no centro da sua largura, para permitir que o ambientador seja suspenso, enquanto a caixa é completada com uma peça macho posterior que incorpora, no seu plano interior, uma parede divisória saliente que está colocada interiormente em redor de todo o perímetro da peça, perto da sua borda, incorporando a referida divisória na borda da sua extremidade e ao longo de todo o seu perímetro exterior, um rebordo saliente exterior na forma de uma junta tórica, que se encaixa no sulco na peça frontal fêmea quando a caixa é fechada, de modo a que seja obtida uma vedação inteiramente hermética e estanque, enquanto a peça macho posterior apresenta, no seu plano frontal e na sua metade inferior, um ou mais orifícios de passagem que formam uma grelha para a entrada de ar ambiente.

2. Caixa suspensa com ambientador integrado de acordo com a reivindicação anterior, caracterizada por a placa de celulose absorvente alojada na caixa, com uma espessura aproximada de 3,8 milímetros, apresentar ondulações recortadas em redor de toda a sua borda exterior, permitindo a passagem do ar para facilitar a evaporação do perfume com o qual a placa de celulose está impregnada, enquanto que a própria placa está, igualmente, dotada com um sulco vertical no seu centro, com o resultado, em ambos os casos, de poder ser maior a possibilidade de evaporação do perfume nestas áreas, à medida que o ar flui sobre as ondulações e ao longo do sulco central.

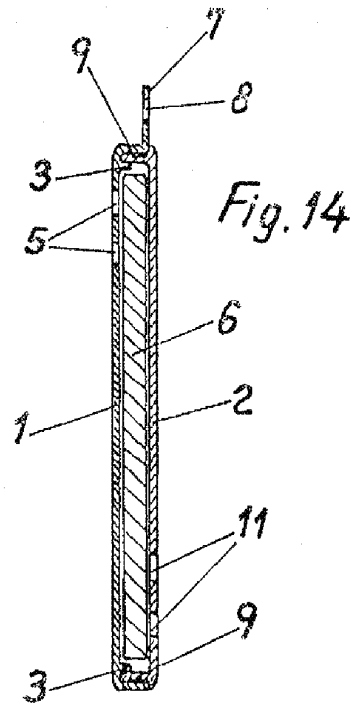
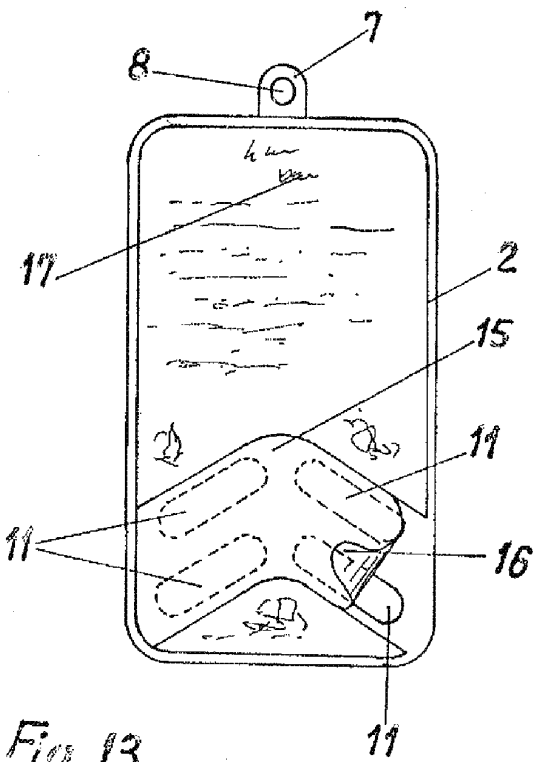
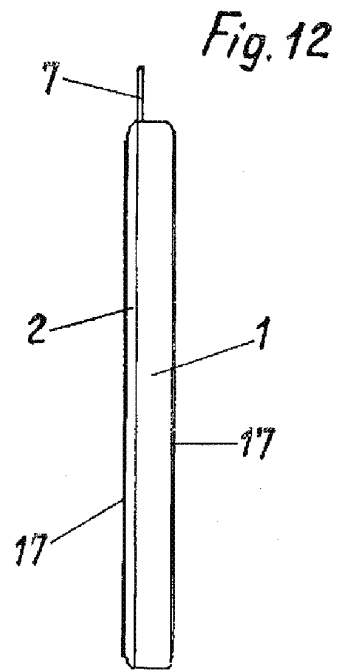
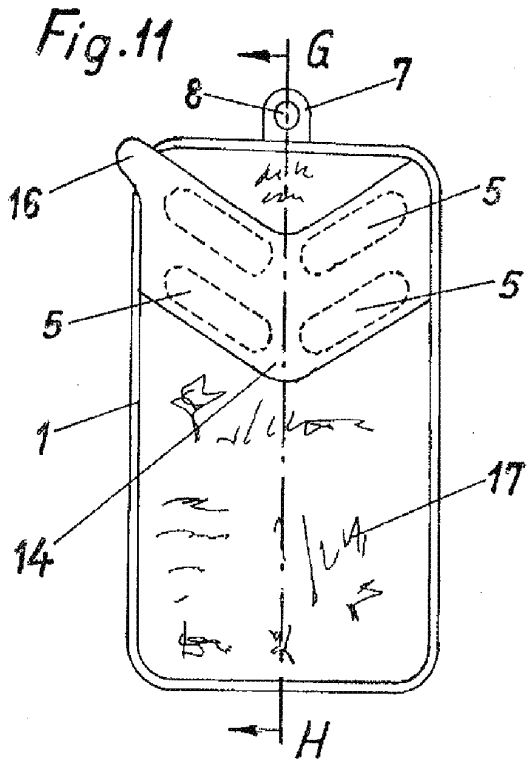
Lisboa, 25 de Fevereiro de 2008





Secção D-E

Pormenor F



Secção G-H

## RESUMO

### "CAIXA SUSPensa COM AMBIENTADOR INTEGRADO"

A presente invenção refere-se a um novo tipo de ambientador que consiste numa caixa dotada de meios para a suspender na posição suspensa, incluindo um sistema de fluxo de ar do fundo para o topo, entre a tampa posterior e a parcela frontal respectivamente, passando através de uma placa de celulose alojada no interior da caixa suspensa, devidamente impregnada com uma fragrância, de modo a que o ar emane perfumado da parte superior da peça frontal.