



# (12)实用新型专利

(10)授权公告号 CN 205517040 U

(45)授权公告日 2016.08.31

(21)申请号 201620381991.7

(22)申请日 2016.05.03

(73)专利权人 朱泽玉

地址 152000 黑龙江省绥化市北林区东风街1委3组68号

(72)发明人 朱泽玉

(74)专利代理机构 绥化市广辉专利事务所  
23104

代理人 王丽丽

(51) Int. Cl.

B01D 47/06(2006.01)

B01D 53/76(2006.01)

B01D 53/48(2006.01)

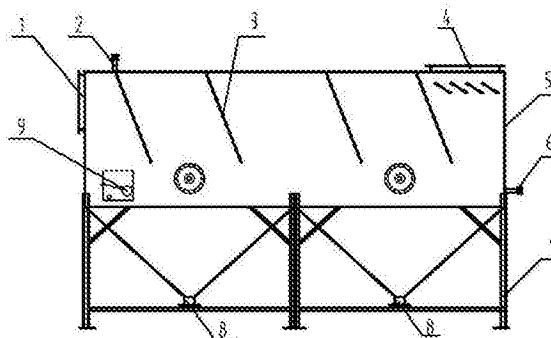
权利要求书1页 说明书2页 附图1页

## (54)实用新型名称

一种锅炉脱硫除尘装置

## (57)摘要

本实用新型公开了一种锅炉脱硫除尘装置,该装置包括:一种锅炉脱硫除尘装置包括:机体、烟气进口、进水管、烟尘挡板、烟气出口、溢流排水管、排污阀门、叶轮、电机及支座。本实用新型由于在机体内顶部倾斜设置若干烟尘挡板,在烟尘挡板下面设置叶轮,在机体下面放置碱性溶液,烟气从进口进入机体,在挡板阻挡下、从挡板下面经过,被叶轮带起的碱性溶液冲刷,烟气中的粉尘、硫和杂质被冲击落下,纯净的烟气排入大气中不污染环境,完全符合十三五国家提出的对于环境保护的要求,让祖国的天更蓝,水更清,环境更美。



1. 一种锅炉脱硫除尘装置,该装置包括:机体(5)、烟气进口(1)、进水管(2)、烟尘挡板(3)、烟气出口(4)、溢流出水管(6)、排污阀门(8)、叶轮(10)、电机(11)及支座(7),其特征在于:机体为封闭箱体,烟气进口设置在机体的一侧,另一侧顶端设置烟气出口,机体内从顶端向下倾斜固定设置若干烟尘挡板,对应烟尘挡板下面经轴及轴承座(12)支撑固定设置至少1组叶轮,叶轮轴经联轴器与电机轴相连接,机体的底端固定设置排污阀门,机体上端设置进水管,机体的一侧设置溢流出水管,机体下面设置支座。

2. 根据权利要求1所述的一种锅炉脱硫除尘装置,其特征在于:所述的机体下端呈漏斗形。

3. 根据权利要求1所述的一种锅炉脱硫除尘装置,其特征在于:所述的机体内设置限水浮子(9)。

4. 根据权利要求1所述的一种锅炉脱硫除尘装置,其特征在于:所述的叶轮包括叶轮轴和若干叶片。

## 一种锅炉脱硫除尘装置

### 技术领域

[0001] 本实用新型涉及锅炉除尘技术领域,具体涉及一种锅炉脱硫除尘装置。

### 背景技术

[0002] 十三五期间,我国对环境保护提出了更严格要求和更高标准,人们的环境保护意识也越来越高,锅炉除尘已经应用到火力发电及供热的各个领域,锅炉在运行过程中不可避免地产生烟气和粉尘,把锅炉中的粉尘从烟气中分离出来,从而减少粉尘污染,并且有利于进一步对烟气进行脱硫、脱硝等处理,锅炉排放的气体中硫的比重较多,且危害较大,不容易去除。现有技术中的锅炉除尘大多针对烟气中杂质进行除杂,脱硫效果较差,还有加喷淋式脱硫器,喷嘴易堵、故障率高,导致排烟带水,烟气阻力大,因此应提供一种新的技术方案解决上述问题。

### 发明内容

[0003] 本实用新型的目的在于提供一种脱硫除尘效果好,无二次污染,造价低,占地面空间小,设备成本只是其他脱硫、除尘设备三分之一,运行成本低50%以上,使用寿命长的一种锅炉脱硫除尘装置。

[0004] 为实现上述目的,本实用新型的技术方案是:一种锅炉脱硫除尘装置包括:机体、烟气进口、进水管、烟尘挡板、烟气出口、溢流出水管、排污阀门、叶轮、电机及支座,机体为封闭箱体,烟气进口设置在机体的一侧,另一侧顶端设置烟气出口,机体内从顶部向下倾斜固定设置若干烟尘挡板,对应烟尘挡板下面经轴及轴承座支撑固定设置1组叶轮,叶轮轴经联轴器与电机轴相连接,机体的底端固定设置排污阀门,机体上端设置进水管,机体的一侧设置溢流出水管,机体下面设置支座。

[0005] 所述的机体下端呈漏斗形。

[0006] 所述的机体内设置限水浮子。

[0007] 所述的叶轮包括叶轮轴和轴上设置的若干叶片。

[0008] 本实用新型由于在机体内顶部倾斜设置若干烟尘挡板,在烟尘挡板下面设置叶轮,在机体下面放置碱性溶液,烟气从进口进入机体,在挡板阻挡下,从挡板下面经过,被叶轮带起的碱性溶液冲刷,烟气中的粉尘、硫和杂质被冲击落下,纯净的烟气排入大气中不污染环境,完全符合十三五国家提出的对于环境保护的要求,让祖国的天更蓝,水更清,环境更美。

[0009] 下面结合附图对本实用新型作进一步详细描述。

### 附图说明

[0010] 图1为本实用新型主视图示意图;

[0011] 图2为图1的俯视图;

[0012] 图3为图1的侧视图。

### 具体实施方式

[0013] 如图所示,本实用新型一种锅炉脱硫除尘装置包括:机体5、烟气进口1、进水管2、烟尘挡板3、烟气出口4、溢流出水管6、排污阀门8、叶轮10、电机11及支座7,机体为封闭箱体,烟气进口设置在机体的一侧,另一侧顶端设置烟气出口,机体内从顶端向下倾斜固定设置若干烟尘挡板,对应烟尘挡板下面经轴及轴承座12支撑固定设置至少1组叶轮,叶轮轴经联轴器与电机轴相连接,机体的底端固定设置排污阀门,机体上端设置进水管,机体的一侧设置溢流出水管,机体下面设置支座。

[0014] 所述的机体下端呈漏斗形。

[0015] 所述的机体内设置限水浮子9。

[0016] 所述的叶轮包括叶轮轴和若干叶片。

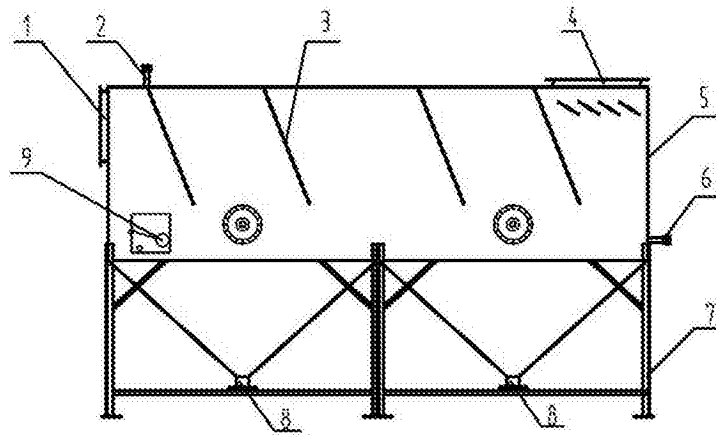


图1

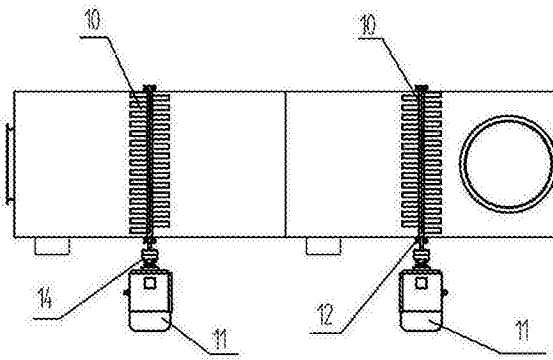


图2

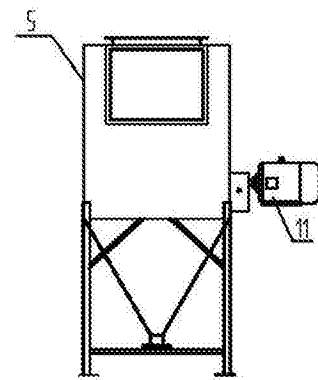


图3