

(12) NACH DEM VERTRAG ÜBER DIE INTERNATIONALE ZUSAMMENARBEIT AUF DEM GEBIET DES PATENTWESENS (PCT) VERÖFFENTLICHTE INTERNATIONALE ANMELDUNG

(19) Weltorganisation für geistiges Eigentum
Internationales Büro



(43) Internationales Veröffentlichungsdatum
18. September 2008 (18.09.2008)

PCT

(10) Internationale Veröffentlichungsnummer
WO 2008/110273 A3

(51) Internationale Patentklassifikation:
G03B 21/54 (2006.01)

(21) Internationales Aktenzeichen: PCT/EP2008/001641

(22) Internationales Anmeldedatum:
1. März 2008 (01.03.2008)

(25) Einreichungssprache: Deutsch

(26) Veröffentlichungssprache: Deutsch

(30) Angaben zur Priorität:
00377/07 9. März 2007 (09.03.2007) CH

(71) Anmelder: **GREEN, Barry C.** [GB/CH]; Neumattstrasse 13, CH-6313 Menzingen (CH).

(72) Erfinder; und

(75) Erfinder/Anmelder (nur für US): **WEIBEL, Hans** [CH/CH]; Holzhäusernstr. 33, CH-6313 Menzingen (CH).

(74) Anwalt: **LUCHS, Willi**; Schulhausstrasse 12, CH-8002 Zürich (CH).

(81) Bestimmungsstaaten (soweit nicht anders angegeben, für jede verfügbare nationale Schutzrechtsart): AE, AG, AL,

AM, AO, AT, AU, AZ, BA, BB, BG, BH, BR, BW, BY, BZ, CA, CH, CN, CO, CR, CU, CZ, DE, DK, DM, DO, DZ, EC, EE, EG, ES, FI, GB, GD, GE, GH, GM, GT, HN, HR, HU, ID, IL, IN, IS, JP, KE, KG, KM, KN, KP, KR, KZ, LA, LC, LK, LR, LS, LT, LU, LY, MA, MD, ME, MG, MK, MN, MW, MX, MY, MZ, NA, NG, NI, NO, NZ, OM, PG, PH, PL, PT, RO, RS, RU, SC, SD, SE, SG, SK, SL, SM, SV, SY, TJ, TM, TN, TR, TT, TZ, UA, UG, US, UZ, VC, VN, ZA, ZM, ZW.

(84) Bestimmungsstaaten (soweit nicht anders angegeben, für jede verfügbare regionale Schutzrechtsart): ARIPO (BW, GH, GM, KE, LS, MW, MZ, NA, SD, SL, SZ, TZ, UG, ZM, ZW), eurasisches (AM, AZ, BY, KG, KZ, MD, RU, TJ, TM), europäisches (AT, BE, BG, CH, CY, CZ, DE, DK, EE, ES, FI, FR, GB, GR, HR, HU, IE, IS, IT, LT, LU, LV, MC, MT, NL, NO, PL, PT, RO, SE, SI, SK, TR), OAPI (BF, BJ, CF, CG, CI, CM, GA, GN, GQ, GW, ML, MR, NE, SN, TD, TG).

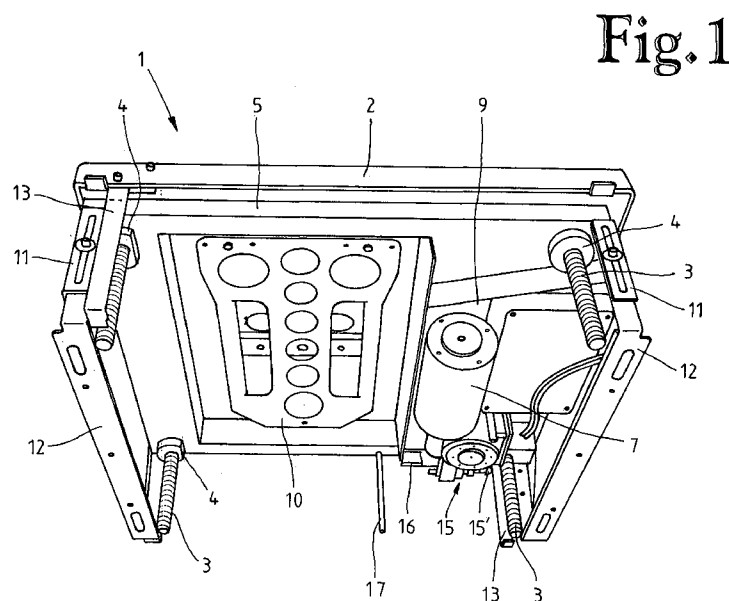
Veröffentlicht:

— mit internationalem Recherchenbericht

[Fortsetzung auf der nächsten Seite]

(54) Title: CEILING INSTALLATION LIFT FOR A MULTIMEDIA PROJECTOR

(54) Bezeichnung: DECKENEINBAULIFT FÜR EINEN MULTIMEDIA-PROJEKTOR



(57) Abstract: A ceiling installation lift for a multimedia projector may be installed in a ceiling cavity. Said ceiling installation lift is provided with a base plate (2) in the shape of a frame that can be attached to a raw ceiling and a platform (5) that may be lowered from a non-use position to a use position. Synchronized lifting spindles (3) that may be driven in both rotational directions are provided for lowering and raising the platform (5), said lift spindles being in operative connection with spindle nuts (4). The lifting spindles (3) and spindle nuts (4) are provided with a round thread, said spindle nuts (4) being nylon threaded nuts (4).

[Fortsetzung auf der nächsten Seite]

WO 2008/110273 A3

INTERNATIONAL SEARCH REPORT

International application No
PCT/EP2008/001641

A. CLASSIFICATION OF SUBJECT MATTER
INV. G03B21/54

According to International Patent Classification (IPC) or to both national classification and IPC

B. FIELDS SEARCHED
Minimum documentation searched (classification system followed by classification symbols)
G03B F21V E04B

Documentation searched other than minimum documentation to the extent that such documents are included in the fields searched

Electronic data base consulted during the international search (name of data base and, where practical, search terms used)
EPO-Internal, WPI Data, PAJ

C. DOCUMENTS CONSIDERED TO BE RELEVANT

Category*	Citation of document, with indication, where appropriate, of the relevant passages	Relevant to claim No.
Y	US 4 750 832 A (LLOYD SR KENNETH A [US] ET AL) 14 June 1988 (1988-06-14) column 1, line 8 - line 13 column 2, line 43 - column 3, line 63 figures 1-4	1-6,9
Y	GB 980 087 A (METALLIFACTURE LTD) 13 January 1965 (1965-01-13) page 1, line 53 - line 56	1-6
Y	JP 2002 370896 A (OS KK) 24 December 2002 (2002-12-24) figure 12	2
Y	JP 2004 226638 A (KURIPUTON KK) 12 August 2004 (2004-08-12) abstract	4
	----- -/--	

Further documents are listed in the continuation of Box C.

See patent family annex.

* Special categories of cited documents :

- *A* document defining the general state of the art which is not considered to be of particular relevance
- *E* earlier document but published on or after the international filing date
- *L* document which may throw doubts on priority claim(s) or which is cited to establish the publication date of another citation or other special reason (as specified)
- *O* document referring to an oral disclosure, use, exhibition or other means
- *P* document published prior to the international filing date but later than the priority date claimed

- *T* later document published after the international filing date or priority date and not in conflict with the application but cited to understand the principle or theory underlying the invention
- *X* document of particular relevance; the claimed invention cannot be considered novel or cannot be considered to involve an inventive step when the document is taken alone
- *Y* document of particular relevance; the claimed invention cannot be considered to involve an inventive step when the document is combined with one or more other such documents, such combination being obvious to a person skilled in the art.
- *&* document member of the same patent family

Date of the actual completion of the international search

26 November 2008

Date of mailing of the international search report

04/12/2008

Name and mailing address of the ISA/

European Patent Office, P.B. 5818 Patentlaan 2
NL - 2280 HV Rijswijk
Tel. (+31-70) 340-2040.
Fax: (+31-70) 340-3016

Authorized officer

Breccia, Luca

INTERNATIONAL SEARCH REPORT

International application No
PCT/EP2008/001641

C(Continuation). DOCUMENTS CONSIDERED TO BE RELEVANT

Category*	Citation of document, with indication, where appropriate, of the relevant passages	Relevant to claim No.
Y	JP 2002 283532 A (DAINIPPON PRINTING CO LTD) 3 October 2002 (2002-10-03) abstract -----	5
A	DE 40 18 432 A1 (OS CO [JP]) 12 December 1991 (1991-12-12) figures 2,3 -----	1
A	US 5 252 015 A (DAVIS WALTER S [US]) 12 October 1993 (1993-10-12) column 2, line 54 - line 60 -----	1
A	EP 1 156 364 A (AV WEIBEL [CH]) 21 November 2001 (2001-11-21) cited in the application paragraph [0009] - paragraph [0015] -----	1
Y	US 6 042 068 A (TCHERNY JOSEPH [US]) 28 March 2000 (2000-03-28) column 3, line 3 - line 28 column 4, line 27 - line 38 figure 2 abstract -----	9
A	US 2003/234335 A1 (UMBERG JOHN R [US]) 25 December 2003 (2003-12-25) figure 3 -----	9

Box No. II Observations where certain claims were found unsearchable (Continuation of item 2 of first sheet)

This international search report has not been established in respect of certain claims under Article 17(2)(a) for the following reasons:

1. Claims Nos.:
because they relate to subject matter not required to be searched by this Authority, namely:

2. Claims Nos.:
because they relate to parts of the international application that do not comply with the prescribed requirements to such an extent that no meaningful international search can be carried out, specifically:

3. Claims Nos.:
because they are dependent claims and are not drafted in accordance with the second and third sentences of Rule 6.4(a).

Box No. III Observations where unity of invention is lacking (Continuation of item 3 of first sheet)

This International Searching Authority found multiple inventions in this international application, as follows:

see additional sheet

1. As all required additional search fees were timely paid by the applicant, this international search report covers all searchable claims.
2. As all searchable claims could be searched without effort justifying additional fees, this Authority did not invite payment of additional fees.
3. As only some of the required additional search fees were timely paid by the applicant, this international search report covers only those claims for which fees were paid, specifically claims Nos.:

4. No required additional search fees were timely paid by the applicant. Consequently, this international search report is restricted to the invention first mentioned in the claims; it is covered by claims Nos.:

Remark on Protest

- The additional search fees were accompanied by the applicant's protest and, where applicable, the payment of a protest fee.
- The additional search fees were accompanied by the applicant's protest but the applicable protest fee was not paid within the time limit specified in the invitation.
- No protest accompanied the payment of additional search fees.

The International Searching Authority has found that the international application contains multiple (groups of) inventions, as follows:

1. Claims 1-6

Ceiling installation lift with nylon threaded nuts.

2. Claim 7

Ceiling installation lift comprising a drive that is arranged inside a square defined by lifting spindles.

3. Claim 8

Ceiling installation lift with a torque limiter for automatically switching off the lifting process of the platform.

4. Claim 9

Ceiling installation lift with adjustable fixing plate.

INTERNATIONAL SEARCH REPORT

Information on patent family members

International application No PCT/EP2008/001641

Patent document cited in search report	Publication date	Patent family member(s)	Publication date
US 4750832	A	14-06-1988	NONE
GB 980087	A	13-01-1965	NONE
JP 2002370896	A	24-12-2002	NONE
JP 2004226638	A	12-08-2004	NONE
JP 2002283532	A	03-10-2002	NONE
DE 4018432	A1	12-12-1991	NONE
US 5252015	A	12-10-1993	NONE
EP 1156364	A	21-11-2001	AT 235070 T 15-04-2003 DE 50100120 D1 24-04-2003 HK 1041928 A1 17-10-2003
US 6042068	A	28-03-2000	NONE
US 2003234335	A1	25-12-2003	US 2006284046 A1 21-12-2006

INTERNATIONALER RECHERCHENBERICHT

Internationales Aktenzeichen

PCT/EP2008/001641

A. KLASSIFIZIERUNG DES ANMELDUNGSGEGENSTANDES

INV. G03B21/54

Nach der Internationalen Patentklassifikation (IPC) oder nach der nationalen Klassifikation und der IPC

B. RECHERCHIERTE GEBIETE

Recherchierter Mindestprüfstoff (Klassifikationssystem und Klassifikationssymbole)

G03B F21V E04B

Recherchierte, aber nicht zum Mindestprüfstoff gehörende Veröffentlichungen, soweit diese unter die recherchierten Gebiete fallen

Während der internationalen Recherche konsultierte elektronische Datenbank (Name der Datenbank und evtl. verwendete Suchbegriffe)

EPO-Internal, WPI Data, PAJ

C. ALS WESENTLICH ANGESEHENE UNTERLAGEN

Kategorie*	Bezeichnung der Veröffentlichung, soweit erforderlich unter Angabe der in Betracht kommenden Teile	Betr. Anspruch Nr.
Y	US 4 750 832 A (LLOYD SR KENNETH A [US] ET AL) 14. Juni 1988 (1988-06-14) Spalte 1, Zeile 8 - Zeile 13 Spalte 2, Zeile 43 - Spalte 3, Zeile 63 Abbildungen 1-4	1-6,9
Y	GB 980 087 A (METALLIFACTURE LTD) 13. Januar 1965 (1965-01-13) Seite 1, Zeile 53 - Zeile 56	1-6
Y	JP 2002 370896 A (OS KK) 24. Dezember 2002 (2002-12-24) Abbildung 12	2
Y	JP 2004 226638 A (KURIPUTON KK) 12. August 2004 (2004-08-12) Zusammenfassung	4
	----- -/--	



Weitere Veröffentlichungen sind der Fortsetzung von Feld C zu entnehmen



Siehe Anhang Patentfamilie

* Besondere Kategorien von angegebenen Veröffentlichungen

A Veröffentlichung, die den allgemeinen Stand der Technik definiert, aber nicht als besonders bedeutsam anzusehen ist

E älteres Dokument, das jedoch erst am oder nach dem internationalen Anmeldedatum veröffentlicht worden ist

L Veröffentlichung, die geeignet ist, einen Prioritätsanspruch zweifelhaft erscheinen zu lassen, oder durch die das Veröffentlichungsdatum einer anderen im Recherchenbericht genannten Veröffentlichung belegt werden soll oder die aus einem anderen besonderen Grund angegeben ist (wie ausgeführt)

O Veröffentlichung, die sich auf eine mündliche Offenbarung, eine Benutzung, eine Ausstellung oder andere Maßnahmen bezieht

P Veröffentlichung, die vor dem internationalen Anmeldedatum, aber nach dem beanspruchten Prioritätsdatum veröffentlicht worden ist

T Spätere Veröffentlichung, die nach dem internationalen Anmeldedatum oder dem Prioritätsdatum veröffentlicht worden ist und mit der Anmeldung nicht kollidiert, sondern nur zum Verständnis des der Erfindung zugrundeliegenden Prinzips oder der ihr zugrundeliegenden Theorie angegeben ist

X Veröffentlichung von besonderer Bedeutung; die beanspruchte Erfindung kann allein aufgrund dieser Veröffentlichung nicht als neu oder auf erfinderischer Tätigkeit beruhend betrachtet werden

Y Veröffentlichung von besonderer Bedeutung; die beanspruchte Erfindung kann nicht als auf erfinderischer Tätigkeit beruhend betrachtet werden, wenn die Veröffentlichung mit einer oder mehreren anderen Veröffentlichungen dieser Kategorie in Verbindung gebracht wird und diese Verbindung für einen Fachmann naheliegend ist

Z Veröffentlichung, die Mitglied derselben Patentfamilie ist

Datum des Abschlusses der internationalen Recherche

26. November 2008

Absenddatum des internationalen Recherchenberichts

04/12/2008

Name und Postanschrift der Internationalen Recherchenbehörde

Europäisches Patentamt, P.B. 5818 Patentlaan 2
NL - 2280 HV Rijswijk
Tel. (+31-70) 340-2040,
Fax: (+31-70) 340-3016

Bevollmächtigter Bediensteter

Breccia, Luca

INTERNATIONALER RECHERCHENBERICHT

Internationales Aktenzeichen

PCT/EP2008/001641

C. (Fortsetzung) ALS WESENTLICH ANGESEHENE UNTERLAGEN		
Kategorie*	Bezeichnung der Veröffentlichung, soweit erforderlich unter Angabe der in Betracht kommenden Teile	Betr. Anspruch Nr.
Y	JP 2002 283532 A (DAINIPPON PRINTING CO LTD) 3. Oktober 2002 (2002-10-03) Zusammenfassung -----	5
A	DE 40 18 432 A1 (OS CO [JP]) 12. Dezember 1991 (1991-12-12) Abbildungen 2,3 -----	1
A	US 5 252 015 A (DAVIS WALTER S [US]) 12. Oktober 1993 (1993-10-12) Spalte 2, Zeile 54 - Zeile 60 -----	1
A	EP 1 156 364 A (AV WEIBEL [CH]) 21. November 2001 (2001-11-21) in der Anmeldung erwähnt Absatz [0009] - Absatz [0015] -----	1
Y	US 6 042 068 A (TCHERNY JOSEPH [US]) 28. März 2000 (2000-03-28) Spalte 3, Zeile 3 - Zeile 28 Spalte 4, Zeile 27 - Zeile 38 Abbildung 2 Zusammenfassung -----	9
A	US 2003/234335 A1 (UMBERG JOHN R [US]) 25. Dezember 2003 (2003-12-25) Abbildung 3 -----	9

Feld Nr. II Bemerkungen zu den Ansprüchen, die sich als nicht recherchierbar erwiesen haben (Fortsetzung von Punkt 2 auf Blatt 1)

Gemäß Artikel 17(2)a) wurde aus folgenden Gründen für bestimmte Ansprüche kein internationaler Recherchenbericht erstellt:

1. Ansprüche Nr. weil sie sich auf Gegenstände beziehen, zu deren Recherche diese Behörde nicht verpflichtet ist, nämlich

2. Ansprüche Nr. weil sie sich auf Teile der internationalen Anmeldung beziehen, die den vorgeschriebenen Anforderungen so wenig entsprechen, dass eine sinnvolle internationale Recherche nicht durchgeführt werden kann, nämlich

3. Ansprüche Nr. weil es sich dabei um abhängige Ansprüche handelt, die nicht entsprechend Satz 2 und 3 der Regel 6.4 a) abgefasst sind.

Feld Nr. III Bemerkungen bei mangelnder Einheitlichkeit der Erfindung (Fortsetzung von Punkt 3 auf Blatt 1)

Diese internationale Recherchenbehörde hat festgestellt, dass diese internationale Anmeldung mehrere Erfindungen enthält:

siehe Zusatzblatt

1. Da der Anmelder alle erforderlichen zusätzlichen Recherchegebühren rechtzeitig entrichtet hat, erstreckt sich dieser internationale Recherchenbericht auf alle recherchierbaren Ansprüche.

2. Da für alle recherchierbaren Ansprüche die Recherche ohne einen Arbeitsaufwand durchgeführt werden konnte, der zusätzliche Recherchegebühr gerechtfertigt hätte, hat die Behörde nicht zur Zahlung solcher Gebühren aufgefordert.

3. Da der Anmelder nur einige der erforderlichen zusätzlichen Recherchegebühren rechtzeitig entrichtet hat, erstreckt sich dieser internationale Recherchenbericht nur auf die Ansprüche, für die Gebühren entrichtet worden sind, nämlich auf die Ansprüche Nr.

4. Der Anmelder hat die erforderlichen zusätzlichen Recherchegebühren nicht rechtzeitig entrichtet. Dieser internationale Recherchenbericht beschränkt sich daher auf die in den Ansprüchen zuerst erwähnte Erfindung; diese ist in folgenden Ansprüchen erfasst:

Bemerkungen hinsichtlich eines Widerspruchs

- Der Anmelder hat die zusätzlichen Recherchegebühren unter Widerspruch entrichtet und die gegebenenfalls erforderliche Widerspruchsgebühr gezahlt.
- Die zusätzlichen Recherchegebühren wurden vom Anmelder unter Widerspruch gezahlt, jedoch wurde die entsprechende Widerspruchsgebühr nicht innerhalb der in der Aufforderung angegebenen Frist entrichtet.
- Die Zahlung der zusätzlicher Recherchegebühren erfolgte ohne Widerspruch.

WEITERE ANGABEN

PCT/ISA/ 210

Die internationale Recherchenbehörde hat festgestellt, dass diese internationale Anmeldung mehrere (Gruppen von) Erfindungen enthält, nämlich:

1. Ansprüche: 1-6

Deckeneinbaulift mit Nylon-Gewindemuttern.

2. Anspruch: 7

Deckeneinbaulift mit Antrieb innerhalb eines durch Hubspindeln bestimmten Gevierts angeordnet.

3. Anspruch: 8

Deckeneinbaulift mit Drehmomentbegrenzer zum selbsttätigen Abschalten des Hebevorganges der Plattform.

4. Anspruch: 9

Deckeneinbaulift mit einstellbaren Halterungsplatte.

INTERNATIONALER RECHERCHENBERICHT

Angaben zu Veröffentlichungen, die zur selben Patentfamilie gehören

Internationales Aktenzeichen

PCT/EP2008/001641

Im Recherchenbericht angeführtes Patentdokument		Datum der Veröffentlichung	Mitglied(er) der Patentfamilie	Datum der Veröffentlichung
US 4750832	A	14-06-1988	KEINE	
GB 980087	A	13-01-1965	KEINE	
JP 2002370896	A	24-12-2002	KEINE	
JP 2004226638	A	12-08-2004	KEINE	
JP 2002283532	A	03-10-2002	KEINE	
DE 4018432	A1	12-12-1991	KEINE	
US 5252015	A	12-10-1993	KEINE	
EP 1156364	A	21-11-2001	AT 235070 T DE 50100120 D1 HK 1041928 A1	15-04-2003 24-04-2003 17-10-2003
US 6042068	A	28-03-2000	KEINE	
US 2003234335	A1	25-12-2003	US 2006284046 A1	21-12-2006