



## (12)实用新型专利

(10)授权公告号 CN 206342066 U

(45)授权公告日 2017.07.21

(21)申请号 201621317791.1

(22)申请日 2016.12.04

(73)专利权人 重庆市中泽塑胶制品有限公司  
地址 408000 重庆市涪陵区李渡聚龙大道  
188号

(72)发明人 钟泽敏

(74)专利代理机构 北京联瑞联丰知识产权代理  
事务所(普通合伙) 11411  
代理人 张清彦

(51)Int.Cl.

A45C 5/14(2006.01)

A45C 7/00(2006.01)

A45C 13/10(2006.01)

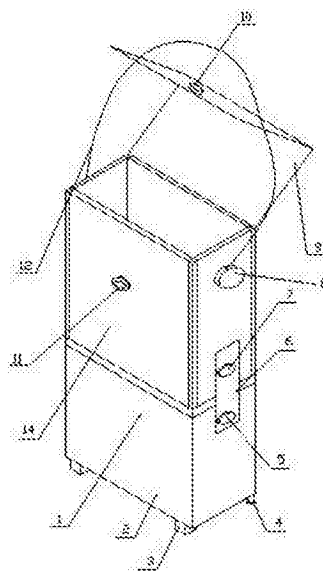
权利要求书1页 说明书3页 附图2页

(54)实用新型名称

一种超市购物环保袋

(57)摘要

本实用新型公开了一种超市购物环保袋,包括环保袋本体,环保袋本体上设有第一存放袋,第一存放袋的底端设有橡胶垫和橡胶滚轮,第一存放袋的顶端设有第二存放袋,第二存放袋上设有塑料袋盖固定磁铁,第二存放袋的一侧设有环保拉带固定扣,环保拉带固定扣上设有塑料袋拉带,环保拉带固定扣的一侧设有环保塑料袋盖,环保塑料袋盖上设有塑料袋盖活动磁铁,环保拉带固定扣的底端设有连接带固定扣,连接带固定扣上设有连接带,连接带上设有活动按扣。该装置使用寿命长,能伸缩提高购物袋容量,携带方便,人们可以重复利用,不会随意丢弃,造成环境污染,功能比较齐全,无需手提,可以拖拉,袋内东西也不会掉落,结构简单,方便推广。



1. 一种超市购物环保袋,包括环保袋本体(1),其特征在于,所述环保袋本体(1)上设有第一存放袋(2),所述第一存放袋(2)的底端设有橡胶垫(3)和橡胶滚轮(4),所述第一存放袋(2)的顶端设有第二存放袋(14),所述第二存放袋(14)上设有塑料袋盖固定磁铁(11),所述第二存放袋(14)的一侧设有环保拉带固定扣(8),所述环保拉带固定扣(8)上设有塑料袋拉带(12),所述环保拉带固定扣(8)的一侧设有环保塑料袋盖(9),所述环保塑料袋盖(9)上设有塑料袋盖活动磁铁(10),所述环保拉带固定扣(8)的底端设有连接带固定扣(7),所述连接带固定扣(7)上设有连接带(6),所述连接带(6)上设有活动按扣(5)。

2. 根据权利要求1所述的一种超市购物环保袋,其特征在于,所述环保袋本体(1)的两侧均设有所述活动按扣(5)、所述连接带(6)和所述连接带固定扣(7)。

3. 根据权利要求1所述的一种超市购物环保袋,其特征在于,所述第一存放袋(2)上设有副袋(15),所述副袋(15)的顶端设有塑料挡板(13)。

4. 根据权利要求1所述的一种超市购物环保袋,其特征在于,所述第二存放袋(14)为空心方形塑料套筒且底端设有塑料挡板。

## 一种超市购物环保袋

### 技术领域

[0001] 本实用新型涉及一种购物袋,具体涉及一种超市购物环保袋。

### 背景技术

[0002] 购物袋,顾名思义,就是被用于购物的袋子,目前市场上可用的购物袋主要有:塑料购物袋、无纺布购物袋、纸类购物袋、棉麻购物袋等。塑料购物袋是以聚烯烃为主要原料,适当添加其它物质而制成的包装材料。采用的聚烯烃主要为聚乙烯类(PE),俗称软胶,主要产品包括低密度聚乙烯或高压聚乙烯、高密度聚乙烯或低压聚乙烯、线性低密度聚乙烯和茂金属聚乙烯四大类。为了降低其成本,大部分企业都加入30%左右碳酸钙制成填充塑料购物袋,此类塑料购物袋因在垃圾场焚烧时不放出有毒气体。刚刚出台的国家塑料购物袋标准将塑料购物袋分成如下三类:每生产1吨塑料,需消耗3吨石油。我国每年随生活垃圾进入填埋场的废塑料占填埋垃圾重量的3%—5%,其中大部分是废塑料购物袋,特别是厚度小于0.025毫米的超薄塑料袋。废塑料在自然条件下不易降解,造成长期的、潜在的生态环境问题。一是废弃塑料包装物混在土壤中,易造成土壤板结,影响农作物吸收养分和水分,导致农作物减产;二是抛弃在陆地或水体中的废塑料包装物,被动物当作食物吞入,导致动物死亡的事件屡见不鲜;三是混入生活垃圾中的废弃塑料很难处理,混有废弃塑料的生活垃圾不适用于堆肥处理,分拣出来的废塑料也因无法保证质量而很难利用。随着生活水平的不断提高,人们对购物袋的需求越来越高,人们经常使用完就丢弃,因为购物袋功能单一,不具备再次使用价值,而丢弃购物袋给环境造成了严重的破坏,还有很多人买的东西比较多,需要多个购物袋,一次性购物袋的质量让人们也不会多次使用。

### 实用新型内容

[0003] 本实用新型的目的就在于为了解决上述问题而提供一种超市购物环保袋,从而解决上述问题。

[0004] 为了解决上述技术问题,本实用新型提供了如下的技术方案:

[0005] 本实用新型提供了一种超市购物环保袋,包括环保袋本体,所述环保袋本体上设有第一存放袋,所述第一存放袋的底端设有橡胶垫和橡胶滚轮,所述第一存放袋的顶端设有第二存放袋,所述第二存放袋上设有塑料袋盖固定磁铁,所述第二存放袋的一侧设有环保拉带固定扣,所述环保拉带固定扣上设有塑料袋拉带,所述环保拉带固定扣的一侧设有环保塑料袋盖,所述环保塑料袋盖上设有塑料袋盖活动磁铁,所述环保拉带固定扣的底端设有连接带固定扣,所述连接带固定扣上设有连接带,所述连接带上设有活动按扣。

[0006] 作为本实用新型的一种优选技术方案,所述环保袋本体的两侧均设有所述活动按扣、所述连接带和所述连接带固定扣。

[0007] 作为本实用新型的一种优选技术方案,所述第一存放袋上设有副袋,所述副袋的顶端设有塑料挡板。

[0008] 作为本实用新型的一种优选技术方案,所述第二存放袋为空心方形塑料套筒且底

端设有塑料挡板。

[0009] 本实用新型所达到的有益效果是：该装置是一种超市购物环保袋，该装置质量好，使用寿命长，可多次使用，能适合购物、买菜和搬运杂物使用，能伸缩提高购物袋容量，让购物袋能装更多的商品，无需使用两个塑料袋，而且携带方便，人们可以重复利用，不会随意丢弃，造成环境污染，功能比较齐全，无需手提，可以拖拉，袋内东西也不会掉落，结构简单，方便推广。

### 附图说明

[0010] 附图用来提供对本实用新型的进一步理解，并且构成说明书的一部分，与本实用新型的实施例一起用于解释本实用新型，并不构成对本实用新型的限制。在附图中：

[0011] 图1是本实用新型的结构示意图；

[0012] 图2是本实用新型的局部结构示意图；

[0013] 图中：1、环保袋本体；2、第一存放袋；3、橡胶垫；4、橡胶滚轮；5、活动按扣；6、连接带；7、连接带固定扣；8、环保拉带固定扣；9、环保塑料袋盖；10、塑料袋盖活动磁铁；11、塑料袋盖固定磁铁；12、塑料袋拉带；13、塑料挡板；14、第二存放袋；15、副袋。

### 具体实施方式

[0014] 以下结合附图对本实用新型的优选实施例进行说明，应当理解，此处所描述的优选实施例仅用于说明和解释本实用新型，并不用于限定本实用新型。

[0015] 实施例1

[0016] 如图1-2所示，本实用新型提供一种超市购物环保袋，包括环保袋本体1，环保袋本体1上设有第一存放袋2，第一存放袋2的底端设有橡胶垫3和橡胶滚轮4，第一存放袋2的顶端设有第二存放袋14，第二存放袋14上设有塑料袋盖固定磁铁11，第二存放袋14的一侧设有环保拉带固定扣8，环保拉带固定扣8上设有塑料袋拉带12，环保拉带固定扣8的一侧设有环保塑料袋盖9，环保塑料袋盖9上设有塑料袋盖活动磁铁10，环保拉带固定扣8的底端设有连接带固定扣7，连接带固定扣7上设有连接带6，连接带6上设有活动按扣5。

[0017] 环保袋本体1的两侧均设有活动按扣5、连接带6和连接带固定扣7，可以让购物袋伸缩，提高购物袋容量。

[0018] 第一存放袋2上设有副袋15，副袋15的顶端设有塑料挡板13，让购物袋伸缩的时候，副袋不会脱落。

[0019] 第二存放袋14为空心方形塑料套筒且底端设有塑料挡板，让副袋能在空心方形塑料套筒来回活动，并通过塑料挡板与副袋顶端的塑料挡板相互重合，在受力相同时，不会脱落。

[0020] 该装置是一种超市购物环保袋，该装置包括环保袋本体1，使用时，可以通过塑料袋拉带12和橡胶滚轮4让购物袋可以活动，无需提拿，当需要使用更大空间的购物袋时，无需再购买一个，可以打开活动按扣5，让连接带6从第一存放袋2脱离，给第二存放袋14一个向上的提拉的力，让第二存放袋14脱离第一存放袋2，而第二存放袋14为空心方形塑料套筒，第一存放袋2上设有副袋15，副袋15也在空心方形塑料套筒中，所以当第二存放袋14被提起时，副袋15就会伸出，而且副袋15的顶端设有塑料挡板13，空心方形塑料套筒的底端设有塑

料挡板,让副袋能在空心方形塑料套筒来回活动,并通过塑料挡板与副袋顶端的塑料挡板相互重合,在受力时,不会脱落。从而提高购物袋的使用容量,减少购买购物袋的数量,而且降低购物袋的生产数量,从而降低购物袋的使用数量,保护环境。

[0021] 本实用新型所达到的有益效果是:该装置是一种超市购物环保袋,该装置质量好,使用寿命长,可多次使用,能适合购物、买菜和搬运杂物使用,能伸缩提高购物袋容量,让购物袋能装更多的商品,无需使用两个塑料袋,而且携带方便,人们可以重复利用,不会随意丢弃,造成环境污染,功能比较齐全,无需手提,可以拖拉,袋内东西也不会掉落,结构简单,方便推广。

[0022] 最后应说明的是:以上所述仅为本实用新型的优选实施例而已,并不用于限制本实用新型,尽管参照前述实施例对本实用新型进行了详细的说明,对于本领域的技术人员来说,其依然可以对前述各实施例所记载的技术方案进行修改,或者对其中部分技术特征进行等同替换。凡在本实用新型的精神和原则之内,所作的任何修改、等同替换、改进等,均应包含在本实用新型的保护范围之内。

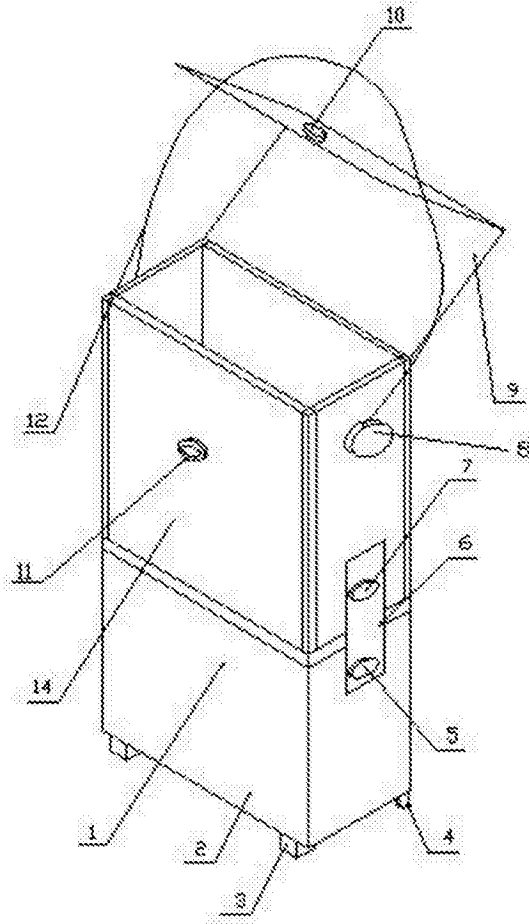


图1

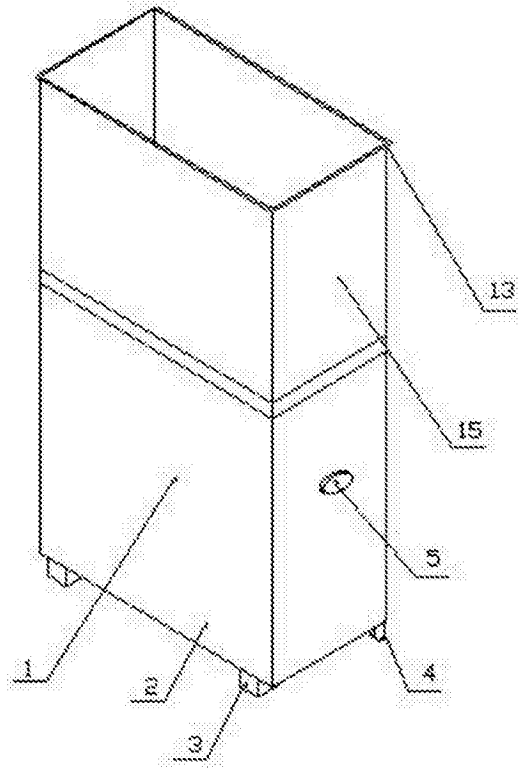


图2