



ГОСУДАРСТВЕННЫЙ КОМИТЕТ СССР
ПО ДЕЛАМ ИЗОБРЕТЕНИЙ И ОТКРЫТИЙ

ОПИСАНИЕ ИЗОБРЕТЕНИЯ

К АВТОРСКОМУ СВИДЕТЕЛЬСТВУ

(21) 3772108/27-03

(22) 12.07.84.

(46) 23.10.86. Бюл. № 39

(71) Одесское специальное конструкторско-технологическое бюро продовольственного машиностроения

(72) С. Л. Гозман, С. Л. Корнийчук
и С. М. Рубцов

(53) 621.867.2(088.8)

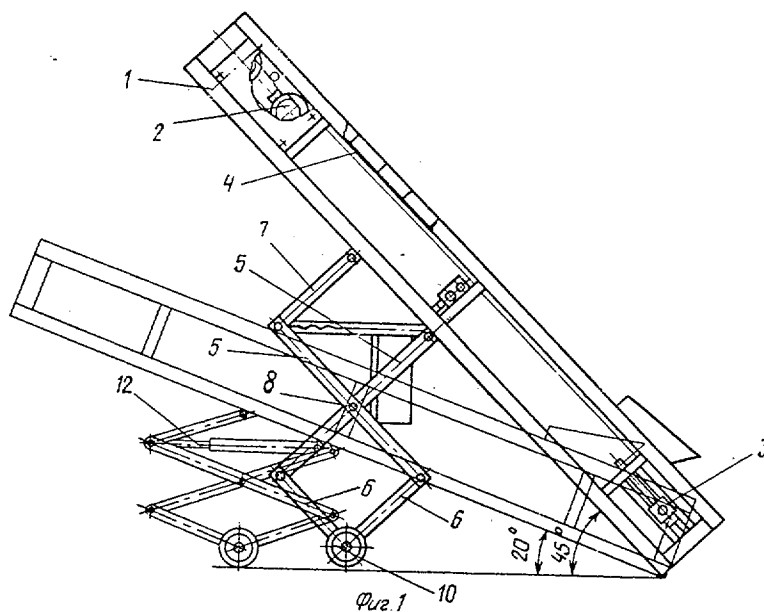
(56) Авторское свидетельство СССР
№ 371142, кл. В 65 G 41/00, 1970.

Патент США № 2631715,
кл. 198—118, опублик. 1953.

(54) (57) 1. КОНВЕЙЕР, включающий огибаемые лентой приводной и натяжной барабаны, установленные на раме, соединенной с верхними концами первого и второго основных звеньев механизма изменения угла наклона рамы, шарнирно связанных между собой средними участками в месте их пересечения верхней осью и шарнирно соединенных нижними концами с опорными звеньями, опорные колеса и механизм связи основных

звеньев, отличающийся тем, что, с целью повышения эффективности работы, рама соединена с верхними концами первого основного звена посредством шарнирно соединенных с ними дополнительных звеньев, расположенных параллельно второму основному звену, шарнирно соединенному с рамой, расположенной параллельно первому основному звену, при этом опорные звенья соединены между собой с опорными колесами посредством центральной оси.

2. Конвейер по п. 1, отличающийся тем, что механизм изменения угла наклона рамы снабжен стопорным механизмом, выполненным в виде основного кулачка и дополнительного кулачка с рукояткой управления, размещенных на верхней оси с возможностью взаимодействия своими торцовыми поверхностями, при этом основной кулачок жестко связан с верхней осью, а дополнительный участок установлен на оси свободно и зафиксирован от перемещения в осевом направлении.



1

Изобретение относится к конвейерному транспорту, а именно к конвейерам, применяемым при переработке плодоовощного сырья.

Цель изобретения — повышение эффективности работы.

На фиг. 1 изображен конвейер, общий вид на фиг. 2 — механизм изменения угла наклона рамы конвейера; на фиг. 3 — разрез А—А на фиг. 2; на фиг. 4 — узел I на фиг. 3.

Конвейер содержит раму 1, на которой размещены приводной 2 и натяжной 3 барабаны, оребренная лента 4, механизм изменения угла наклона рамы, выполненный в виде пантографа, имеющего основные звенья 5 (первое и второе) и опорные звенья 6. Механизм изменения угла наклона рамы конвейера имеет также дополнительные звенья 7. Основные звенья 5 соединены между собой шарнирно верхней осью 8, а опорные звенья 6 соединены между собой центральной осью 9. Это соединение также выполнено шарнирным.

На центральной оси установлены опорные колеса 10. Концы основных звеньев 5 шарнирно соединены с концами опорных звеньев, с рамой 1 и одним из концов дополнительных звеньев 7. Другие концы до-

2

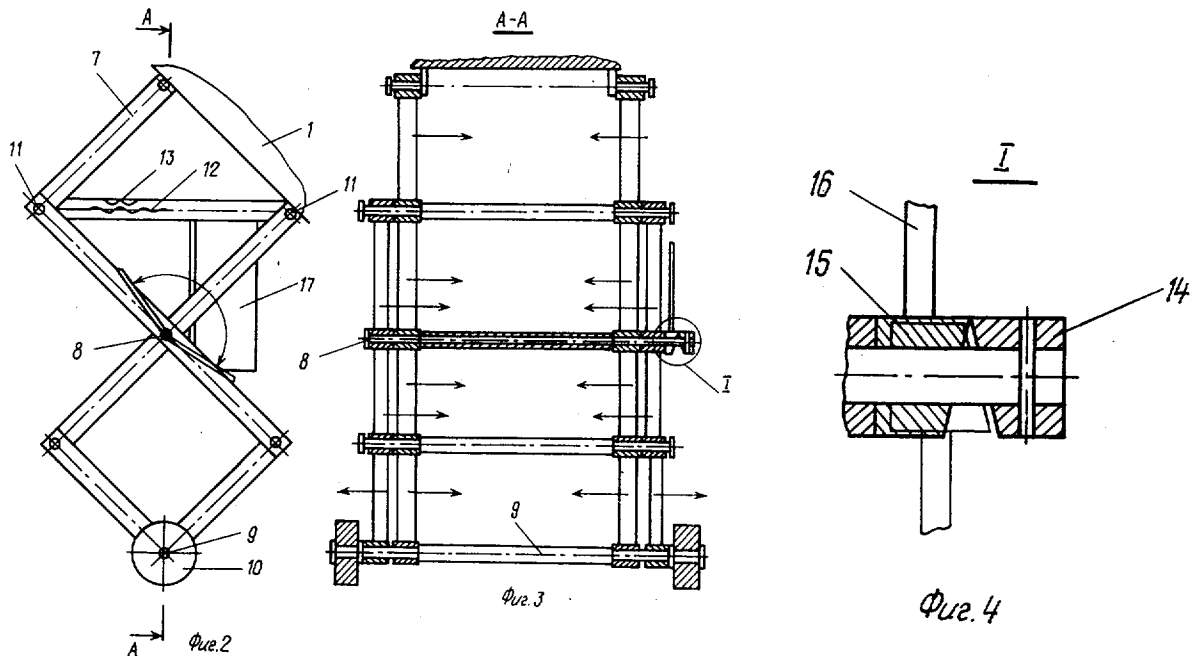
полнительных звеньев 7 также шарнирно связаны с рамой 1.

Места 11 шарнирного соединения концов основных звеньев с дополнительными звеньями 7 и рамой 1 связаны между собой механизмом связи, включающим ходовой винт 12 и гайку 13. Верхняя ось 8 снабжена стопорным механизмом, выполненным в виде основного кулачка 14, неподвижно закрепленного, и дополнительного кулачка 15 с рукоятью 16 управления.

Конвейер работает следующим образом.

Изменение угла наклона конвейера от 20 до 45°, а следовательно, и высоты выгрузки продукта осуществляется при вращении ходового винта механизма изменения угла наклона. Последний одновременно является опорой конвейера и местом размещения электроаппаратуры 17, которая занимает строго вертикальное положение при любом угле наклона конвейера.

Звенья 5 пантографа расположены таким образом, что стопорное устройство позволяет при повороте кулачка 15 рукоятью 16 обеспечить затяжку всех шарниров после переналадки на другой угол наклона, при этом звенья пантографа перемещаются по стрелкам (фиг. 3).



Редактор Н. Тупица
Заказ 5617/14

Составитель М. Ляпина
Техред И. Верес
Тираж 833

Корректор М. Максимишинец
Подписное

ВНИИПИ Государственного комитета СССР
по делам изобретений и открытий
113035, Москва, Ж-35, Раушская наб., д. 4/5
Филиал ППП «Патент», г. Ужгород, ул. Проектная, 4