

(12) 특허협력조약에 의하여 공개된 국제출원

(19) 세계지식재산권기구
국제사무국



(43) 국제공개일
2011년 5월 12일 (12.05.2011)

PCT

(10) 국제공개번호
WO 2011/055999 A3

- (51) 국제특허분류:
H04W 76/00 (2009.01) H04W 8/18 (2009.01)
H04W 52/02 (2009.01)
- (21) 국제출원번호: PCT/KR2010/007758
- (22) 국제출원일: 2010년 11월 4일 (04.11.2010)
- (25) 출원언어: 한국어
- (26) 공개언어: 한국어
- (30) 우선권정보:
10-2009-0105866 2009년 11월 4일 (04.11.2009) KR
10-2010-0014703 2010년 2월 18일 (18.02.2010) KR
- (71) 출원인 (US 을(를) 제외한 모든 지정국에 대하여): 삼성전자 주식회사 (SAMSUNG ELECTRONICS CO., LTD.) [KR/KR]; 경기도 수원시 영통구 매탄동 416 번지, 442-742 Gyeonggi-do (KR).
- (72) 발명자: 권
- (75) 발명자/출원인 (US 에 한하여): 임채권 (LIM, Chaegwon) [KR/KR]; 서울특별시 강남구 대치 4동 909-9 로이빌 302 호, 135-841 Seoul (KR). 조성연 (CHO, Song-yeon) [KR/KR]; 서울특별시 동작구 신대방 1 동 경남교수아파트 103 동 1704 호, 156-700 Seoul (KR). 최성호 (CHOI, Sung-ho) [KR/KR]; 경기도 수원시 영통구 영통동 삼성래미안아파트 437 동 601 호,

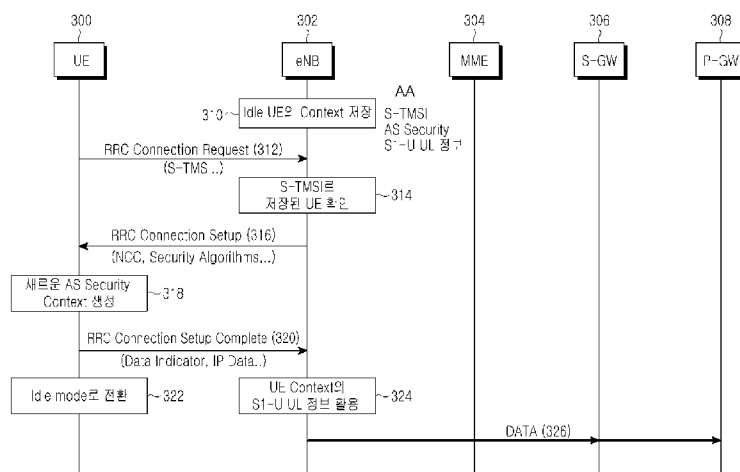
- 443-470 Gyeonggi-do (KR). 배범식 (BAE, Beom-sik) [KR/KR]; 경기도 수원시 영통구 망포동 707 번지 방죽마을영통뜨란채아파트 1001 동 1803 호, 443-745 Gyeonggi-do (KR). 김상범 (KIM, Sang-bum) [KR/KR]; 서울특별시 용산구 보광동 217-26, 140-823 Seoul (KR). 임한나 (LIM, Han-na) [KR/KR]; 서울특별시 서초구 반포 4 동 612-135 번지 202 호, 137-807 Seoul (KR).
- (74) 대리인: 이권주 (LEE, Keon-Joo); 서울특별시 종로구 명륜동 4 가 110-2 번지 미화빌딩, 110-524 Seoul (KR).
- (81) 지정국 (별도의 표시가 없는 한, 가능한 모든 종류의 국내 권리의 보호를 위하여): AE, AG, AL, AM, AO, AT, AU, AZ, BA, BB, BG, BH, BR, BW, BY, BZ, CA, CH, CL, CN, CO, CR, CU, CZ, DE, DK, DM, DO, DZ, EC, EE, EG, ES, FI, GB, GD, GE, GH, GM, GT, HN, HR, HU, ID, IL, IN, IS, JP, KE, KG, KM, KN, KP, KR, KZ, LA, LC, LK, LR, LS, LT, LU, LY, MA, MD, ME, MG, MK, MN, MW, MX, MY, MZ, NA, NG, NI, NO, NZ, OM, PE, PG, PH, PL, PT, RO, RS, RU, SC, SD, SE, SG, SK, SL, SM, ST, SV, SY, TH, TJ, TM, TN, TR, TT, TZ, UA, UG, US, UZ, VC, VN, ZA, ZM, ZW.
- (84) 지정국 (별도의 표시가 없는 한, 가능한 모든 종류의 역내 권리의 보호를 위하여): ARIPO (BW, GH, GM, KE, LR, LS, MW, MZ, NA, SD, SL, SZ, TZ, UG, ZM,

[다음 쪽 계속]

(54) Title: METHOD AND APPARATUS FOR TRANSMITTING DATA IN A WIRELESS COMMUNICATION NETWORK SYSTEM

(54) 발명의 명칭 : 무선 통신 네트워크 시스템에서 데이터 전송 방법 및 장치

[Fig. 3]



AA ... S-TMSI AS Security S1-U UL information
 310 ... Storing the context of idle UE
 314 ... Checking the stored UE using S-TMSI
 318 ... Generating a new AS security context
 322 ... Switching to idle mode
 324 ... Utilizing S1-U UL information of the UE context

(57) Abstract: The present invention relates to a method and apparatus for transmitting data in a wireless communication network. A base station having information of idle mode user equipment transmits a connecting operation mode to user equipment when the idle mode user equipment is connected to the base station. The user equipment transmits small-sized data together with a connection request completion message to the base station. The base station transmits, over a network, the data received from the user equipment, without being interlinked with a mobility management entity, and the user equipment returns back to an idle operation mode after data transmission. Thus, signaling the base station for acquiring context information of the user equipment can be reduced in order to provide the user equipment with an efficient data transmission environment.

(57) 요약서: 본 발명은 무선 통신 네트워크에서의 데이터 전송 방법 및 장치에 관한 것으로서, 유휴 모드 단말이 기지국에 접속시 유휴 모드 단말의 정보를 가지고 있는 기지국이 단말에게 접속 동작 모드를 전송하고, 단말이 기지국에 접속 요청 완료 메시지와 함께 작은 크기의 데이터를 전송하고, 기지국이 이동성 관리 엔티티와 연동을 생략하고 단말로부터 받은 데이터를 네트워크로 전송하며, 데이터 전송 후 단말이 다시 유휴 상태로 동작한다. 이와 같이 하면 기지국에서 단말의 컨텍스트 정보를 획득하기 위한 시그널링을 줄임으로써 단말에게 효율적인 데이터 전송 환경을 제공할 수 있다.

WO 2011/055999 A3



ZW), 유라시아 (AM, AZ, BY, KG, KZ, MD, RU, TJ, TM), 유럽 (AL, AT, BE, BG, CH, CY, CZ, DE, DK, EE, ES, FI, FR, GB, GR, HR, HU, IE, IS, IT, LT, LU, LV, MC, MK, MT, NL, NO, PL, PT, RO, RS, SE, SI, SK, SM, TR), OAPI (BF, BJ, CF, CG, CI, CM, GA, GN, GQ, GW, ML, MR, NE, SN, TD, TG).

— 청구범위 보정 기한 만료 전의 공개이며, 보정서를 접수하는 경우 그에 관하여 별도 공개함 (규칙 48.2(h))

(88) 국제조사보고서 공개일:

2011년 9월 29일

공개:

— 국제조사보고서와 함께 (조약 제 21 조(3))

INTERNATIONAL SEARCH REPORT

International application No.

PCT/KR2010/007758

A. CLASSIFICATION OF SUBJECT MATTER

H04W 76/00(2009.01)i, H04W 52/02(2009.01)i, H04W 8/18(2009.01)i

According to International Patent Classification (IPC) or to both national classification and IPC

B. FIELDS SEARCHED

Minimum documentation searched (classification system followed by classification symbols)

H04W 76/00; H04B 7/26; H04W 76/02; H04L 29/06; H04L 12/56

Documentation searched other than minimum documentation to the extent that such documents are included in the fields searched

Korean Utility models and applications for Utility models: IPC as above

Japanese Utility models and applications for Utility models: IPC as above

Electronic data base consulted during the international search (name of data base and, where practicable, search terms used)

eKOMPASS (KIPO internal) & Keywords: idle mode, connection request, context, AS security

C. DOCUMENTS CONSIDERED TO BE RELEVANT

Category*	Citation of document, with indication, where appropriate, of the relevant passages	Relevant to claim No.
A	KR 10-2007-0102168 A (SAMSUNG ELECTRONICS CO., LTD.) 18 October 2007 See abstract; paragraphs [0024],[0027],[0028],[0031]-[0035],[0043]-[0050],[0068]-[0076]; claims 1,8,10,11 and figures 3,4,9.	1-45
A	KR 10-2007-0073343 A (SAMSUNG ELECTRONICS CO., LTD.) 10 July 2007 See abstract; page 3 line 6 - page 6 line 23, page 7 line 45 - page 8 line 7, page 8 lines 34-60; claims 1,4 and figures 2,4,7,9.	1-45
A	KR 10-2006-0001777 A (SAMSUNG ELECTRONICS CO., LTD.) 06 January 2006 See abstract; page 4 lines 37-51, page 6 lines 29-59, page 8 lines 2-18; claims 3,11,13,14 and figures 5,9,10,15.	1-45

 Further documents are listed in the continuation of Box C. See patent family annex.

* Special categories of cited documents:

"A" document defining the general state of the art which is not considered to be of particular relevance

"E" earlier application or patent but published on or after the international filing date

"L" document which may throw doubts on priority claim(s) or which is cited to establish the publication date of another citation or other special reason (as specified)

"O" document referring to an oral disclosure, use, exhibition or other means

"P" document published prior to the international filing date but later than the priority date claimed

"T" later document published after the international filing date or priority date and not in conflict with the application but cited to understand the principle or theory underlying the invention

"X" document of particular relevance; the claimed invention cannot be considered novel or cannot be considered to involve an inventive step when the document is taken alone

"Y" document of particular relevance; the claimed invention cannot be considered to involve an inventive step when the document is combined with one or more other such documents, such combination being obvious to a person skilled in the art

"&" document member of the same patent family

Date of the actual completion of the international search

29 JULY 2011 (29.07.2011)

Date of mailing of the international search report

01 AUGUST 2011 (01.08.2011)

Name and mailing address of the ISA/KR

Korean Intellectual Property Office
Government Complex-Daejeon, 139 Seonsa-ro, Daejeon 302-701,
Republic of Korea

Facsimile No. 82-42-472-7140

Authorized officer

Telephone No.

INTERNATIONAL SEARCH REPORT

Information on patent family members

International application No.

PCT/KR2010/007758

Patent document cited in search report	Publication date	Patent family member	Publication date
KR 10-2007-0102168 A	18.10.2007	EP 1845749 A2	17.10.2007
		EP 1845749 A3	13.04.2011
		KR 10-0895180 B1	24.04.2009
		US 2008-0039094 A1	14.02.2008
KR 10-2007-0073343 A	10.07.2007	US 2009-0154408 A1	18.06.2009
		WC 2007-078159 A1	12.07.2007
KR 10-2006-0001777 A	06.01.2006	JP 2008-501286 A	17.01.2008
		JP 4430715 B2	10.03.2010
		KR 10-2006-0048722 A	18.05.2006
		US 2009-0303971 A1	10.12.2009
		WC 2006-001683 A1	05.01.2006

A. 발명이 속하는 기술분류(국제특허분류(IPC))

H04W 76/00(2009.01)i, H04W 52/02(2009.01)i, H04W 8/18(2009.01)i

B. 조사된 분야
조사된 최소문헌(국제특허분류를 기재)
H04W 76/00; H04B 7/26; H04W 76/02; H04L 29/06; H04L 12/56

조사된 기술분야에 속하는 최소문헌 이외의 문헌
한국등록실용신안공보 및 한국공개실용신안공보: 조사된 최소문헌란에 기재된 IPC
일본등록실용신안공보 및 일본공개실용신안공보: 조사된 최소문헌란에 기재된 IPC

국제조사에 이용된 전산 데이터베이스(데이터베이스의 명칭 및 검색어(해당하는 경우))
eKOMPASS(특허청 내부 검색시스템) & 키워드: 유희 모드, 연결 요청, 컨텍스트, AS 보안



C. 관련 문헌

카테고리*	인용문헌명 및 관련 구절(해당하는 경우)의 기재	관련 청구항
A	KR 10-2007-0102168 A (삼성전자주식회사) 2007.10.18 요약; 문단 [0024],[0027],[0028],[0031]-[0035],[0043]-[0050],[0068]-[0076]; 청구항 제1,8,10,11항 및 도면 3,4,9 참조.	1-45
A	KR 10-2007-0073343 A (삼성전자주식회사) 2007.07.10 요약; 제3페이지 제6행 - 제6페이지 제23행, 제7페이지 제45행 - 제8페이지 제7행, 제8페이지 제34-60행; 청구항 제1,4항 및 도면 2,4,7,9 참조.	1-45
A	KR 10-2006-0001777 A (삼성전자주식회사) 2006.01.06 요약; 제4페이지 제37-51행, 제6페이지 제29-59행, 제8페이지 제2-18행; 청구항 제3,11,13,14항 및 도면 5,9,10,15 참조.	1-45

추가 문헌이 C(계속)에 기재되어 있습니다. 대응특허에 관한 별지를 참조하십시오.

* 인용된 문헌의 특별 카테고리:
 “A” 특별히 관련이 없는 것으로 보이는 일반적인 기술수준을 정의한 문헌
 “E” 국제출원일보다 빠른 출원일 또는 우선일을 가지나 국제출원일 이후에 공개된 선출원 또는 특허 문헌
 “L” 우선권 주장에 의문을 제기하는 문헌 또는 다른 인용문헌의 공개일 또는 다른 특별한 이유(이유를 명시)를 밝히기 위하여 인용된 문헌
 “O” 구두 개시, 사용, 전시 또는 기타 수단을 언급하고 있는 문헌
 “P” 우선일 이후에 공개되었으나 국제출원일 이전에 공개된 문헌
 “T” 국제출원일 또는 우선일 후에 공개된 문헌으로, 출원과 상충하지 않으며 발명의 기초가 되는 윌리나 이론을 이해하기 위해 인용된 문헌
 “X” 특별한 관련이 있는 문헌. 해당 문헌 하나만으로 청구된 발명의 신구성 또는 진보성이 없는 것으로 본다.
 “Y” 특별한 관련이 있는 문헌. 해당 문헌이 하나 이상의 다른 문헌과 조합하는 경우로 그 조합이 당업자에게 자명한 경우 청구된 발명은 진보성이 없는 것으로 본다.
 “&” 동일한 대응특허문헌에 속하는 문헌

국제조사의 실제 완료일 2011년 07월 29일 (29.07.2011)	국제조사보고서 발송일 2011년 08월 01일 (01.08.2011)
--	--

ISA/KR의 명칭 및 우편주소  대한민국 특허청 (302-701) 대전광역시 서구 청사로 189, 정부대전청사 팩스 번호 82-42-472-7140	심사관 황운철 전화번호 82-42-481-5985	
--	-----------------------------------	---

국제조사보고서에서 인용된 특허문헌	공개일	대응특허문헌	공개일
KR 10-2007-0102168 A	2007. 10. 18	EP 1845749 A2	2007. 10. 17
		EP 1845749 A3	2011. 04. 13
		KR 10-0895180 B1	2009. 04. 24
		US 2008-0039094 A1	2008. 02. 14
KR 10-2007-0073343 A	2007. 07. 10	US 2009-0154408 A1	2009. 06. 18
		WO 2007-078159 A1	2007. 07. 12
KR 10-2006-0001777 A	2006. 01. 06	JP 2008-501286 A	2008. 01. 17
		JP 4430715 B2	2010. 03. 10
		KR 10-2006-0048722 A	2006. 05. 18
		US 2009-0303971 A1	2009. 12. 10
		WO 2006-001683 A1	2006. 01. 05