



(19) 대한민국특허청(KR)
(12) 공개특허공보(A)

(11) 공개번호 10-2021-0083886
(43) 공개일자 2021년07월07일

- | | |
|--|---|
| (51) 국제특허분류(Int. Cl.)
A47G 21/14 (2006.01) A47G 21/04 (2006.01)
A47G 21/06 (2006.01)
(52) CPC특허분류
A47G 21/14 (2013.01)
A47G 21/04 (2013.01)
(21) 출원번호 10-2019-0176641
(22) 출원일자 2019년12월27일
심사청구일자 2019년12월27일 | (71) 출원인
방준서
경상북도 안동시 옥서3길 47-10, 301호 (옥동)
(72) 발명자
방준서
경상북도 안동시 옥서3길 47-10, 301호 (옥동)
(74) 대리인
특허법인 천지 |
|--|---|

전체 청구항 수 : 총 5 항

(54) 발명의 명칭 **클린 수저보관함**

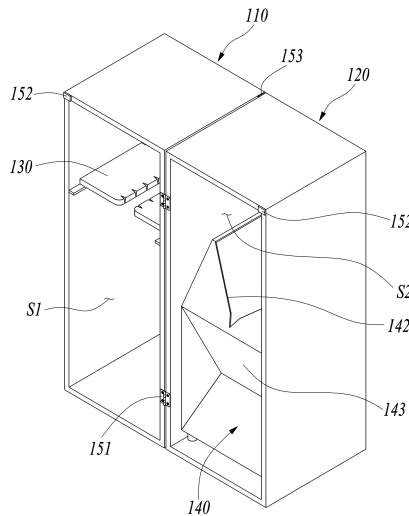
(57) 요약

본 발명은 수저를 위생적으로 쉽게 꺼내어 사용 및 보관할 수 있는 클린 수저보관함에 관한 것이다.

본 발명에 의한 클린 수저보관함은 숟가락이 보관되는 제1보관공간이 형성된 제1보관통과, 제1보관통에 힌지 결합되어 제1보관통의 개구부를 개폐하며 별도의 제2보관공간이 형성된 제2보관통과, 제1보관통의 내부에 착탈가능하게 설치되며 숟가락의 스푼부의 목이 끼워져 걸리는 걸림띠홈이 형성된 걸림판을 포함한다.

본 발명에 의하면, 숟가락을 걸쳐서 보관하며 손잡이 부분을 직접 잡고 꺼낼 수 있으므로 위생적으로 사용할 수 있으며, 젓가락이 통의 앞쪽으로 자연적으로 기울어지게 하여 사용을 편리하게 하며, 자석부재의 부착에 따라 개폐동작을 원활하게 함과 동시에 그 개폐상태를 유지하게 하여 사용을 편리하게 하는 효과가 있다. 효과가 있다.

대표도 - 도1



(52) CPC특허분류

A47G 21/103 (2013.01)

A47G 2200/10 (2013.01)

A47G 2400/02 (2013.01)

명세서

청구범위

청구항 1

손가락이 보관되는 제1보관공간이 형성된 제1보관통과,
상기 제1보관통에 힌지 결합되어 상기 제1보관통의 개구부를 개폐하며 별도의 제2보관공간이 형성된 제2보관통과,
상기 제1보관통의 내부에 착탈가능하게 설치되며 손가락의 스폰부의 목이 끼워져 걸리는 걸림띠홈이 형성된 걸림판을 포함하는 것을 특징으로 하는 클린 수저보관함.

청구항 2

제1항에 있어서,
상기 걸림띠홈에서 손가락의 스폰부가 걸리는 면에는 손가락이 회전하지 않도록 정위치키는 복수의 요철부가 걸림띠홈의 길이방향을 따라 간격을 두고 형성되는 것을 특징으로 하는 클린 수저보관함.

청구항 3

제1항에 있어서,
상기 제1보관통과 상기 제2보관통에는 개폐시에 개폐상태를 유지시키는 자력부재가 구비되는 것을 특징으로 하는 클린 수저보관함.

청구항 4

제1항에 있어서,
상기 제2보관공간에는 젓가락이 끼워져 미끄러지는 끼움 경사띠홈이 형성된 보조통이 설치되는 것을 특징으로 하는 클린 수저보관함.

청구항 5

제4항에 있어서,
상기 끼움 경사띠홈은 하측으로 갈수록 폭이 좁아지는 경사홈으로 되어 있고, 상기 끼움 경사띠홈의 하측 앞 내부면은 젓가락이 닿아 미끄러져 젓가락을 경사시키는 경사면으로 되어 있는 것을 특징으로 하는 클린 수저보관함.

발명의 설명

기술분야

[0001] 본 발명은 클린 수저보관함에 관한 것으로서, 보다 상세하게는 수저를 위생적으로 쉽게 꺼내어 사용 및 보관할 수 있는 클린 수저보관함에 관한 것이다.

배경기술

[0002] 일반적으로 수저통은 손가락이나 젓가락을 수납하여 보관하는 것으로, 소정 크기의 수납공간을 갖는 몸체와 이 몸체의 개구된 부위를 개폐하는 덮개로 이루어진다. 또한, 수저통의 내부에는 손가락과 젓가락에서 발생하는 물기의 배수와 손가락과 젓가락의 구획을 위하여 받침판이 탈착 가능한 상태로 설치된다. 이러한 수저통은 필요에 따라 목재나 합성수지재 등으로 제작되어 사용된다.

[0003] 그러나 종래 수저통은 일반 가정이나 식당 등에서 쓰이는데 손가락이나 젓가락을 고르기 위해서 다수의 손가락이나 젓가락을 손으로 만지는 것이 보통이다. 특히 손가락이나 젓가락의 음식을 집고 입에 넣는 부위를 손으로

만지는 행위는 위생적으로 매우 불결할 수밖에 없다. 다수의 사람이 식사를 하는 식당의 경우는 더욱 심해서 손에 묻은 다양한 세균이 숟가락이나 젓가락에 묻고 이것은 식사 중에 자연스럽게 인체로 들어가 해를 끼쳐 감기나 전염병 등 다양한 질병을 일으키는 실정이다.

[0004] 이에 따라 위생적으로 숟가락과 젓가락을 손쉽게 빼서 사용할 수 있게 하는 수저통이 한국등록실용신안 제20-0316813호, 한국공개실용신안 제2010-0011337호 등으로 다수 개시되어 있다.

[0005] 한국등록실용신안 제20-0316813호는 하부통체 상에 물받이와, 회전가능하게 힌지된 덮개를 가는 상부통체를 구비하고, 상부통체는 하부통체 상에서 슬라이딩되어 수저통의 높이, 즉 길이를 신축가능하게 구성하여, 수저를 외부와 완전히 차폐시킨 상태로 보관하다가 수저의 사용시에만 수저의 상부를 외부로 노출시켜 사용자가 직접 육안으로 수저를 확인할 수 있도록 함으로써, 사용자가 한 벌의 수저만을 용이하게 인출시킬 수 있고, 수저통 내부로 손을 넣지 않아도 되는 수저통에 관한 것이다.

[0006] 한국공개실용신안 제2010-0011337호는 덮개로도 쓰이는 보관통을 받침부에 회전가능하게 안착시키고, 보관통에 숟가락과 젓가락을 보관하고, 사용시에는 보관통을 들어올려 숟가락과 젓가락을 손쉽게 빼서 사용할 수 있도록 하여 손으로 다른 숟가락과 젓가락을 만지지 않아 위생적으로 청결한 위생 수저통에 관한 것이다.

선행기술문헌

[0007] 한국등록실용신안 제20-0316813호(등록일: 2003.06.05.)

[0008] 한국공개실용신안 제2010-0011337호(공개일: 2010.11.22.)

발명의 내용

해결하려는 과제

[0009] 본 발명은 종래 수저통을 간단한 구조로 개량한 것으로서, 본 발명의 목적은 수저의 손잡이부분을 잡고 위생적으로 쉽게 꺼내어 사용 및 보관할 수 있는 클린 수저보관함을 제공하는 데 있다.

과제의 해결 수단

[0010] 상기 목적을 달성하기 위한 본 발명에 의한 클린 수저보관함은, 숟가락이 보관되는 제1보관공간이 형성된 제1보관통과, 제1보관통에 힌지 결합되어 제1보관통의 개구부를 개폐하며 별도의 제2보관공간이 형성된 제2보관통과, 제1보관통의 내부에 착탈가능하게 설치되며 숟가락의 스푼부의 목이 끼워져 걸리는 걸림띠홈이 형성된 걸림관을 포함한다.

[0011] 걸림띠홈에서 스푼부가 걸리는 면에는 숟가락이 회전하지 않도록 정위치시키는 복수의 요철부가 걸림띠홈의 길이방향을 따라 간격을 두고 형성된다.

[0012] 제1보관통과 제2보관통에는 개폐시에 개폐상태를 유지시키도록 자력부재가 구비된다.

[0013] 상기 제2보관공간에는 젓가락이 끼워져 미끄러지는 끼움 경사띠홈이 형성된 보조통이 설치된다.

[0014] 상기 끼움 경사띠홈은 하측으로 갈수록 폭이 좁아지는 경사홈으로 되어 있고, 상기 끼움 경사띠홈의 하측 앞 내부는 젓가락이 닿아 미끄러져 젓가락을 경사시키는 경사면으로 되어 있다.

발명의 효과

[0015] 본 발명에 의한 클린 수저보관함에 의하면, 숟가락을 걸쳐서 보관하며 손잡이 부분을 직접 잡고 꺼낼 수 있으므로 위생적으로 사용할 수 있고, 젓가락이 통의 앞쪽으로 자연스럽게 기울어지게 하여 사용을 편리하게 하며, 자석부재의 부착에 따라 개폐동작을 원활하게 함과 동시에 그 개폐상태를 유지하게 하여 사용을 편리하게 하는 효과가 있다.

도면의 간단한 설명

[0016] 도 1은 본 발명의 실시예에 의한 클린 수저보관함을 나타내는 사시도이다.

도 2는 도 1의 제1보관통에서 걸림관이 설치되는 부분을 나타내는 상세도이다.

도 3은 도 1의 제2보관통 내부에 설치된 보조통을 나타내는 사시도이다.

도 4는 본 발명의 실시예에 의한 클린 수저보관함이 열린 사용상태도이다.

도 5는 본 발명의 실시예에 의한 클린 수저보관함이 닫힌 사용상태도이다.

발명을 실시하기 위한 구체적인 내용

- [0017] 이하, 첨부된 도면을 참조하여 본 발명의 바람직한 실시예를 상세히 설명한다. 이 때, 첨부된 도면에서 동일한 구성 요소는 가능한 동일한 부호로 나타내고 있음에 유의한다. 또한, 본 발명의 요지를 흐리게 할 수 있는 공지 기능 및 구성에 대한 상세한 설명은 생략할 것이다. 마찬가지로 이유로 첨부 도면에 있어서 일부 구성요소는 과장되거나 생략되거나 개략적으로 도시되었다.
- [0018] 도 1은 본 발명의 실시예에 의한 클린 수저보관함을 나타내는 사시도이고, 도 2는 도 1의 제1보관통에서 걸림판이 설치되는 부분을 나타내는 상세도이며(걸림판을 조금 빼낸 상태), 도 3은 도 1의 제2보관통 내부에 설치된 보조통을 나타내는 사시도이다. 도시한 바와 같이, 본 발명의 실시예에 의한 클린 수저보관함은 제1보관통(110)과, 제2보관통(120)과, 걸림판(130)과, 보조통(140)을 포함한다.
- [0019] 제1보관통(110)은 손가락이 보관되는 제1보관공간(S1)이 형성된 사각의 목재 등으로 된 통으로서, 힌지부(151)에 의해 제2보관통(120)과 힌지결합된다. 제1보관통(110)의 일측(열린 상태에서 앞쪽)은 트여 개구부를 이룬다.
- [0020] 제1보관공간(S1)의 상측에는 걸림판(130)이 슬라이딩 가능하게 끼워지는 슬라이딩 홈을 가진 레일부(111)가 제1보관통(110)의 양측내면에 구비되는 한편, 걸림판(130)이 안착되어 슬라이딩하는 안착대(112)가 제1보관통(110)의 양측내면에 구비된다(도 2 참조). 레일부(111)는 제1보관공간(S1)의 내부 깊은 곳에만 구비되며, 안착대(112)는 앞쪽에서 레일부(111)까지 구비된다. 안착대(112)가 없이 전체가 레일부(111)로 되어 있을 수도 있다.
- [0021] 제2보관통(120)은 힌지부(151)에 의해 제1보관통(110)에 힌지 결합되어 제1보관통(110)의 개구부를 개폐하는 사각의 목재 등으로 된 통으로서, 그 내부에는 별도의 제2보관공간(S2)이 형성된다. 제2보관통(120)은 일측(열린 상태에서 앞쪽)은 트여 개구부를 이룬다. 제2보관공간(S2) 내에는 보조통(140)이 설치된다.
- [0022] 제1보관통(110)과 제2보관통(120)에는 힌지부(151)에 의해 개폐시에 개폐상태를 유지시키도록 한 쌍의 제1자력부재(152) 및 한 쌍의 제2자력부재(153)가 설치된다.
- [0023] 힌지부(151)는 경첩 등의 힌지부재로서, 힌지축 또는 힌지핀을 가진 다양한 형태로 결합될 수 있다. 힌지부(151)는 클린 수저보관함(100)의 상측 및 하측에 각각 하나씩 설치되는 것이 바람직하다.
- [0024] 한 쌍의 제1자력부재(152)는 제1보관통(110)과 제2보관통(120)의 개구부 측면에 서로 대향되게 설치되며, 제1보관통(110)과 제2보관통(120)이 닫힐 때에는 끌어당겨 용이하게 닫히게 하고, 닫힌 상태를 유지하여 열리지 않게 한다. 따라서, 닫힌 상태를 유지하게 하는 별도의 잠금장치는 필요하지 않다. 한 쌍의 제1자력부재(152)는 두 개가 모두 자석부재로 되거나, 한 개는 자석부재로 되고 다른 한 개는 자석부재에 의해 자화되는 자성체의 금속부재로 될 수 있다. 한 쌍의 제1자력부재(152)는 다수 곳에 설치될 수 있다(본 실시예에서는 상측 한 곳에만 설치되어 있음).
- [0025] 한 쌍의 제2자력부재(153)는 제1보관통(110)과 제2보관통(120)이 열렸을 때(도 4 참조), 서로 밀착하는 면에 대향되게 설치되며, 제1보관통(110)과 제2보관통(120)이 열릴 때는 끌어당겨 용이하게 열리게 하고, 열린 상태를 유지하여 닫히지 않게 한다. 따라서, 열린 상태를 유지하게 하는 별도의 잠금장치는 필요하지 않다. 한 쌍의 제2자력부재(153)는 두 개가 모두 자석부재로 되거나, 한 개는 자석부재로 되고 다른 한 개는 자석부재에 의해 자화되는 자성체의 금속부재로 될 수 있다. 한 쌍의 제2자력부재(153)는 다수 곳에 설치될 수 있다(본 실시예에서는 상측 한 곳에만 설치되어 있음).
- [0026] 걸림판(130)은 제1보관통(110)의 내부에 착탈가능하게 설치되며, 손가락의 스폰부의 목이 끼워져 걸리는 걸림띠홈(131)이 형성된 판이다. 걸림판(130)은 손가락과의 마찰력이 높은 실리콘재 등으로 되어 있는 것이 바람직하다. 걸림띠홈(131)은 일측(도 2에서 앞측)이 트여 있으며, 트인 부분에는 손가락이 용이하게 들어가도록 라운딩부(131a) 또는 챔퍼링부가 형성되어 있다. 그리고, 걸림띠홈(131)에서 손가락의 스폰부가 걸리는 면에는 손가락이 회전하지 않도록 정위치키는 복수의 요철부(131b)가 걸림띠홈(131)의 길이방향을 따라 간격을 두고 형성된다.
- [0027] 보조통(140)은 제2보관통(120)의 제2보관공간(S2) 내에 설치되며, 젓가락이 끼워져 미끄러지는 끼움 경사띠홈

(142)이 사각의 몸체(141) 상측에 형성된다.

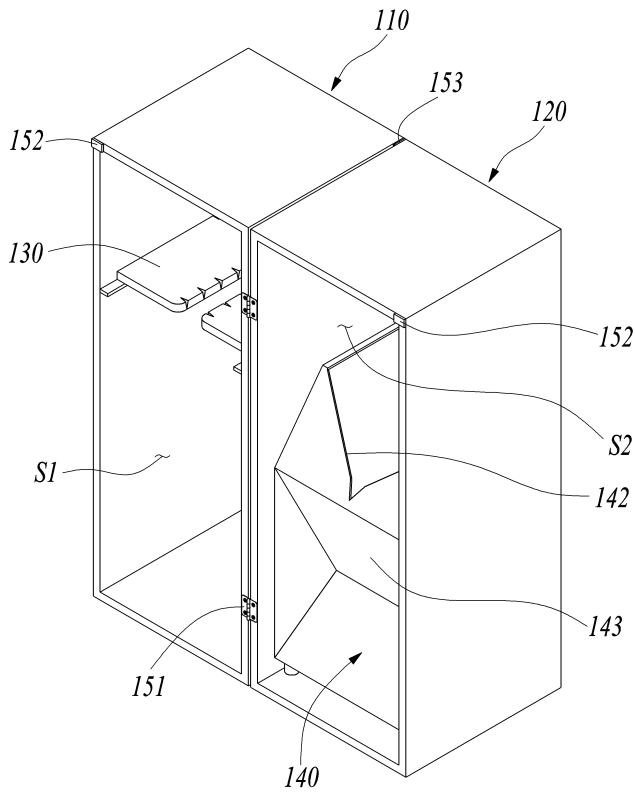
- [0028] 상기 끼움 경사띠홈(142)은 하측으로 갈수록 폭이 좁아지는 경사홈으로 되어 있고, 상기 끼움 경사띠홈(142)의 하측 앞 내부면은 젓가락이 닿아 미끄러져 젓가락을 경사시키는 경사면(143)으로 되어 있다.
- [0029] 도 4는 본 발명의 실시예에 의한 클린 수저보관함이 열린 사용상태도이고, 도 5는 본 발명의 실시예에 의한 클린 수저보관함이 닫힌 사용상태도이다.
- [0030] 도 4에 도시한 바와 같이, 힌지부(151)를 통해 제1보관통(110)과 제2보관통(120)이 열린 상태에서 제2자력부재(153)에 의해 그 열린 상태가 유지되고, 사용자는 숟가락(P1)의 손잡이부를 잡고 제1보관통(110)에 설치된 걸림판(130)의 걸림띠홈(131)에 끼워 보관하거나, 보관된 숟가락(P1)의 하측 손잡이부를 직접 잡고 꺼낼 수 있으므로 위생적으로 사용할 수 있다. 걸림판(130)은 필요에 따라 빼내어 세척 등을 용이하게 할 수 있다.
- [0031] 그리고, 사용자는 제2보관통(120)에 설치된 보조통(140)의 끼움 경사띠홈(142)에 젓가락(P2)을 끼우면, 젓가락(P2)이 경사면(143)에 닿아 미끄러져 젓가락(P2)의 상단이 끼움 경사띠홈(142)의 앞쪽으로 기울어지므로, 꺼내기가 편리하게 된다. 보조통(140)은 필요에 따라 빼내어 세척 등을 용이하게 할 수 있다.
- [0032] 그리고, 도 5에 도시한 바와 같이, 힌지부(151)를 통해 제1보관통(110)과 제2보관통(120)이 닫힌 상태에서 제1자력부재(152)에 의해 그 열린 상태가 유지되고, 먼지 등이 이물질이 내부에 들어가지 않게 된다.
- [0033] 한편, 본 명세서와 도면에 개시된 본 발명의 실시예들은 본 발명의 기술 내용을 쉽게 설명하고 본 발명의 이해를 돕기 위해 특정 예를 제시한 것일 뿐이며, 본 발명의 범위를 한정하고자 하는 것은 아니다. 여기에 개시된 실시예들 이외에도 본 발명의 기술적 사상에 바탕을 둔 다른 변형예들이 실시 가능하다는 것은 본 발명이 속하는 기술 분야에서 통상의 지식을 가진 자에게 자명한 것이다.

부호의 설명

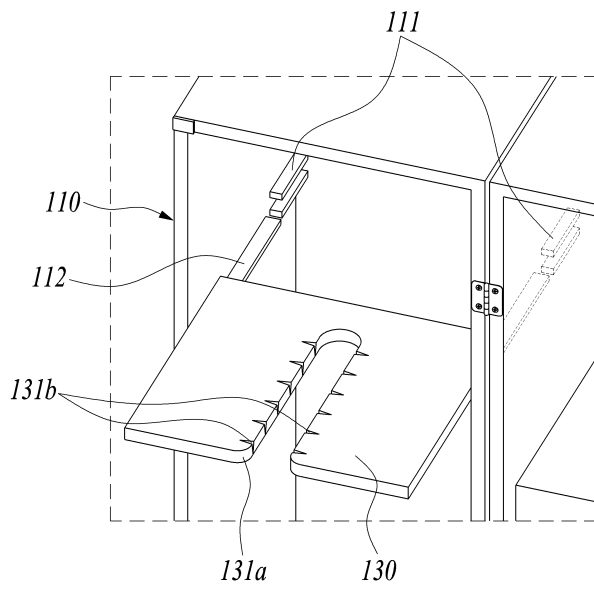
- [0034] 110: 제1보관통 111: 레일부
- 112: 안착대 120: 제2보관통
- 130: 걸림판 131: 걸림띠홈
- 140: 보조통 142: 끼움 경사띠홈
- 143: 경사면 151: 힌지부
- 152: 제1자력부재 153: 제2자력부재
- P1: 숟가락 P2: 젓가락
- S1: 제1보관공간 S2: 제2보관공간

도면

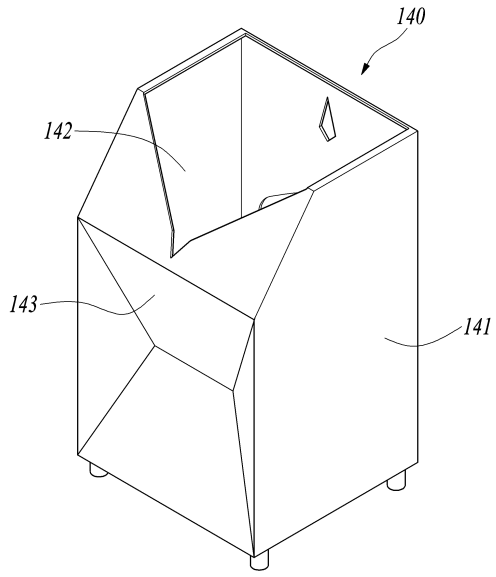
도면1



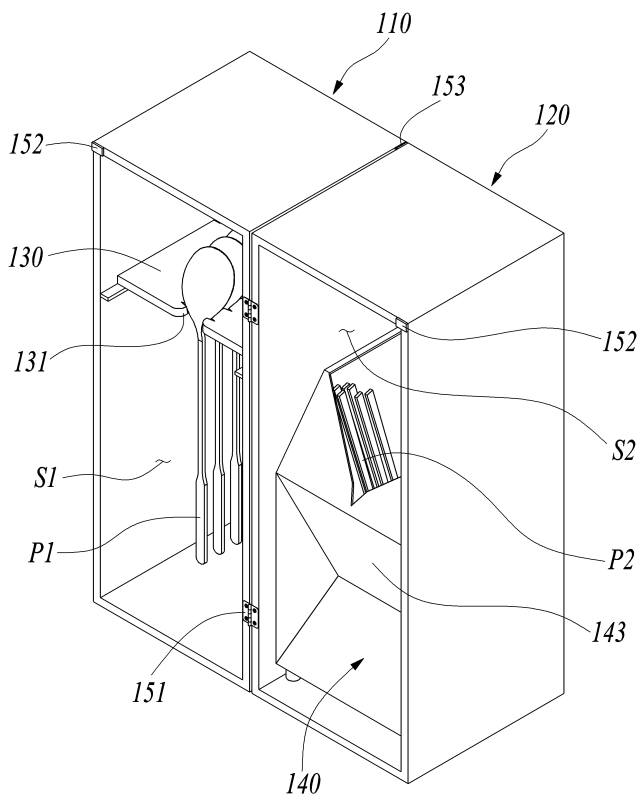
도면2



도면3



도면4



도면5

