



(12)发明专利

(10)授权公告号 CN 103551272 B

(45)授权公告日 2017. 11. 10

(21)申请号 201310549418.3

B05B 15/00(2006.01)

(22)申请日 2013.11.07

审查员 张敏

(65)同一申请的已公布的文献号

申请公布号 CN 103551272 A

(43)申请公布日 2014.02.05

(73)专利权人 厦门松霖科技股份有限公司

地址 361000 福建省厦门市中国(福建)自由贸易试验区厦门片区(保税港区)海景东路18号4楼A06

(72)发明人 王雷 范文彬 曹斌 周华松

(74)专利代理机构 厦门市首创君合专利事务所

有限公司 35204

代理人 李雁翔 杨依展

(51)Int. Cl.

B05B 15/06(2006.01)

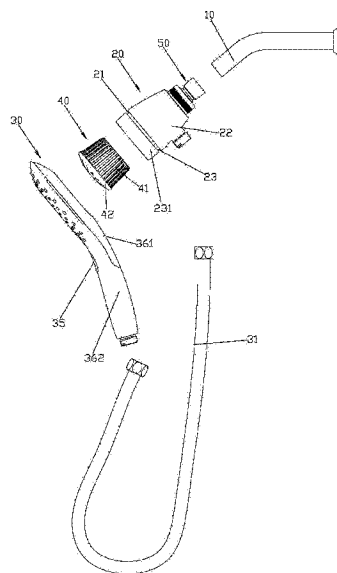
权利要求书2页 说明书4页 附图10页

(54)发明名称

具附加功能的出水机构

(57)摘要

本发明公开了一种具附加功能的出水机构,包括通水固定座、手持花洒和附加模块。该通水固定座,能装接在支臂,且设一进水端、一出水端和一接通进水端和出水端的水路,该进水端接通支臂。该手持花洒,通过软管接通通水固定座的出水端,且该手持花洒能装拆地固定连接通水固定座。该附加模块,能装拆装接在通水固定座。它具有如下优点:具有附加功能,例如播放音乐或发出香味,结构简单,零部件少,布局合理,结构紧凑。



1. 具附加功能的出水机构,其特征在于:包括:

一能装接在支臂的通水固定座,设一进水端、一出水端和一接通进水端和出水端的水路,该进水端接通支臂;

一手持花洒,通过软管接通通水固定座的出水端,且该手持花洒能装拆地固定连接通水固定座;及

一附加模块,能装拆装接在通水固定座;其中:

该手持花洒设有贯穿的安装孔,该手持花洒设活动卡扣、弹性体和操作件,该活动卡扣滑动连接手持花洒且在一伸入安装孔内的锁接位置和一松释位置间活动,该弹性体连接活动卡扣和手持花洒以使活动卡扣能保持在锁接位置,该操作件传动连接活动卡扣且活动连接手持花洒;

该通水固定座外周面凹设定位槽,该手持花洒的安装孔能套接在通水固定座外,且该位于锁接位置的活动卡扣插入定位槽内;该通水固定座包括上壳体和下壳体,该下壳体包括一隔板、一由隔板周缘向下延伸的下周壁和一由隔板周缘向上延伸的上周壁,该上周壁螺接在上壳体内,以将上壳体和下壳体装接在一起,该下周壁内形成安装槽;该附加模块外设内罩,该内罩能装拆地装接在下壳体的安装槽内;该下壳体外凸设有环台,该上壳体底面和环台间形成为呈环形的上述的定位槽;该操作件滑动连接手持花洒且设有第一倾斜面,该活动卡扣设有第二倾斜面,该第一倾斜面和第二倾斜面适配抵靠;该活动卡扣具有两个插入部分,该活动卡扣位于锁接位置时,该两插入部分伸入安装孔,该两插入部分插入定位槽内实现锁接;该活动卡扣具有一开口朝上的U形件和一横杆;该横杆固接在两插入部分间,该U形件的两开口部分的上端分别固接两插入部分;该U形件两开口部分之后还固接有侧板,该两侧板平行间隔,该第二倾斜面设在侧板。

2. 根据权利要求1所述的具附加功能的出水机构,其特征在于:该通水固定座内设第一磁铁,该内罩内设第二磁铁,该第一磁铁和第二磁铁能相吸。

3. 根据权利要求1或2所述的具附加功能的出水机构,其特征在于:该附加模块为蓝牙音乐播放模块;该手持花洒包括一本体机构、一出水面盖、一芯轴和一固定盖;该本体机构包括面对固接的上本体和下本体,该下本体设有固接的手柄部分和主体部分,该上本体和下本体的主体部分面对固接,该出水面盖和固定盖依序固接在下本体的主体部分和上本体之间;通过C形卡扣固接出水面盖和固定盖;该固定盖具有一伸出的接水管,接水管接通芯轴,芯轴接通软管,以将软管的水引至出水面盖并出水;该活动卡扣滑动连接在固定盖,该U形件套接接水管,该插入部分滑动连接在固定盖顶面,以此能定位活动卡扣和固定盖,再由上本体和下本体配合定位活动卡扣,保证活动卡扣的滑动导向;该弹性体顶抵在固定盖和活动卡扣之间;该芯轴介于两侧板之间且接通接水管。

4. 根据权利要求1或2所述的具附加功能的出水机构,其特征在于:该附加模块为香薰模块;该手持花洒包括一本体机构、一出水面盖、一芯轴和一固定盖;该本体机构包括面对固接的上本体和下本体,该下本体设有固接的手柄部分和主体部分,该上本体和下本体的主体部分面对固接,该出水面盖和固定盖依序固接在下本体的主体部分和上本体之间;通过C形卡扣固接出水面盖和固定盖;该固定盖具有一伸出的接水管,接水管接通芯轴,芯轴接通软管,以将软管的水引至出水面盖并出水;该活动卡扣滑动连接在固定盖,该U形件套接接水管,该插入部分滑动连接在固定盖顶面,以此能定位活动卡扣和固定盖,再由上本体

和下本体配合定位活动卡扣,保证活动卡扣的滑动导向;该弹性体顶抵在固定盖和活动卡扣之间;该芯轴介于两侧板之间且接通水管。

5. 根据权利要求4所述的具附加功能的出水机构,其特征在于:

该通水固定座还包括一位于上壳体和隔板间的叶轮固定座,该叶轮固定座包括一入水口、一出水口及一接通入水口和出水口的腔体,该叶轮固定座枢接有一第一转轴,该第一转轴上固接有叶轮,该叶轮受水流冲击转动,上述水路至少包括有入水口、出水口和腔体;

该内罩内设排风扇,该排风扇具有第二转轴,该第一转轴能转动穿过隔板且同轴固接第二转轴。

具附加功能的出水机构

技术领域

[0001] 本发明涉及一种具附加功能的出水机构。

背景技术

[0002] 现有的出水机构,包括一通水接头、一手持花洒和一墙座,该通水接头装接在支臂,该手持花洒通过软管接通通水接头,该墙座固接在墙壁以供手持花洒插放。该现有的出水机构使用单调,零部件多,结构复杂,因此有改进需求。

发明内容

[0003] 本发明提供了具附加功能的出水机构,其克服了背景技术中出水机构所存在的不足。

[0004] 本发明解决其技术问题的所采用的技术方案是:

[0005] 具附加功能的出水机构,包括:

[0006] 一能装接在支臂的通水固定座,设一进水端、一出水端和一接通进水端和出水端的水路,该进水端接通支臂;

[0007] 一手持花洒,通过软管接通通水固定座的出水端,且该手持花洒能装拆地固定连接通水固定座;及

[0008] 一附加模块,能装拆装接在通水固定座。

[0009] 一实施例之中:该手持花洒设有贯穿的安装孔,该手持花洒设活动卡扣、弹性体和操作件,该活动卡扣活动连接手持花洒且在一伸入安装孔内的锁接位置和一松释位置间活动,该弹性体连接活动卡扣和手持花洒以使活动卡扣能保持在锁接位置,该操作件传动连接活动卡扣且活动连接手持花洒;

[0010] 该通水固定座外周面凹设定位槽,该手持花洒的安装孔能套接在通水固定座外,且该位于锁接位置的活动卡扣插入定位槽内。

[0011] 一实施例之中:该通水固定座包括上壳体 and 下壳体,该下壳体外凸设有环台,该下壳体固接在上壳体内,该上壳体底面和环台间形成为呈环形的上述的定位槽。

[0012] 一实施例之中:该活动卡扣滑动连接手持花洒。

[0013] 一实施例之中:该操作件滑动连接手持花洒且设有第一倾斜面,该活动卡扣设有第二倾斜面,该第一倾斜面和第二倾斜面适配抵靠。

[0014] 一实施例之中:该通水固定座包括上壳体 and 下壳体,该下壳体固接在上壳体内,该下壳体包括一隔板和一由隔板周缘向下延伸的下周壁,该下周壁内形成安装槽;该附加模块外设内罩,该内罩能装拆地装接在下壳体的安装槽内。

[0015] 一实施例之中:该通水固定座内设第一磁铁,该内罩内设第二磁铁,该第一磁铁和第二磁铁能相吸。

[0016] 一实施例之中:该附加模块为蓝牙音乐播放模块。

[0017] 一实施例之中:该附加模块为香薰模块。

[0018] 一实施例之中：该通水固定座还包括一位于上壳体 and 隔板间的叶轮固定座，该叶轮固定座包括一入水口、一出水口及一接通入水口和出水口的腔体，该叶轮固定座枢接有一第一转轴，该第一转轴上固接有叶轮，该叶轮受水流冲击转动，上述水路至少包括有入水口、出水口和腔体；

[0019] 该内罩内设排风扇，该排风扇具有第二转轴，该第一转轴能转动穿过隔板且同轴固接第二转轴。

[0020] 本技术方案与背景技术相比，它具有如下优点：

[0021] 出水机构包括通水固定座、手持花洒和附加模块，附加模块能装拆装接在通水固定座，手持花洒通过软管接通通水固定座的出水端且能装拆地固定连接通水固定座，因此具有附加功能，例如播放音乐或发出香味，结构简单，零部件少，布局合理，结构紧凑。

[0022] 手持花洒设活动卡扣、弹性体和操作件，手持花洒的安装孔能套接在通水固定座外，位于锁接位置的活动卡扣插入定位槽内，固接牢固可靠，装拆方便快捷，结构简单。

[0023] 上壳体底面和环台间形成为呈环形的定位槽，装拆方便快捷，连接牢固可靠。

[0024] 下壳体包括一隔板和一由隔板周缘向下延伸的下周壁，下周壁内形成安装槽；该附加模块外设内罩，该内罩能装拆地装接在下壳体的安装槽内，结构紧凑，外观美观，装拆附加功能方便快捷。

[0025] 该通水固定座内设第一磁铁，该内罩内设第二磁铁，该第一磁铁和第二磁铁能相吸，装拆方便。

附图说明

[0026] 下面结合附图和实施例对本发明作进一步说明。

[0027] 图1绘示了出水机构的立体示意图之一。

[0028] 图2绘示了出水机构的立体示意图之二。

[0029] 图3绘示了出水机构的部件立体分解示意图。

[0030] 图4绘示了出水机构的零件立体分解示意图。

[0031] 图4-1绘示了出水机构的活动卡扣的立体示意图。

[0032] 图5绘示了出水机构的局部立体分解示意图。

[0033] 图6绘示了出水机构的剖面示意图之一。

[0034] 图7绘示了出水机构的剖面示意图之二。

[0035] 图8绘示了出水机构的使用实例一。

[0036] 图9绘示了出水机构的使用实例二。

[0037] 图10绘示了出水机构的使用实例三。

具体实施方式

[0038] 请查阅图1至图7，具附加功能的出水机构，它能装接在支臂10，该支臂10是指固定在墙壁上的供水管。该出水机构包括一通水固定座20、一手持花洒30和一附加模块40。

[0039] 该通水固定座20，能装接在支臂10，它设一进水端、一出水端和一接通进水端和出水端的水路，该进水端接通支臂10，本实施例之中，所述进水端装接在支臂且接通支臂10的供水。该手持花洒30，通过软管31接通通水固定座20的出水端，且该手持花洒30能装拆地固

定连接通水固定座20,则从通水固定座20取下手持花洒30,手持花洒30能移动,为传统手持花洒使用方式,如图8,将手持花洒30置放在通水固定座20,为头部花洒使用方式,如图9。该附加模块40,能装拆装接在通水固定座20。本实施例之中,所述通水固定座20集成了接水、墙座、装接附加模块的三个功能,结构简单,布局合理,紧凑。该附加模块40例如可采用蓝牙音乐播放模块,或者,香薰模块,下面实施例以香薰模块为例进行说明。

[0040] 该手持花洒30设有贯穿的安装孔32,该手持花洒30设活动卡扣33、弹性体34和操作件35,该活动卡扣33活动连接手持花洒30且在一伸入安装孔32内的锁接位置和一未伸入安装孔32的松释位置间活动,该弹性体34连接活动卡扣33和手持花洒30以使活动卡扣33能保持在锁接位置,该操作件35传动连接活动卡扣33且活动连接手持花洒30。该通水固定座20外周面凹设定位槽21,该手持花洒30的安装孔32能适配套接在通水固定座20外,且该位于锁接位置的活动卡扣33插入定位槽21内,以此将手持花洒固定安装在通水固定座外,按压操作件能使活动卡扣33处于松释位置,则能取下手持花洒。最好,该活动卡扣33滑动连接手持花洒30,但并不以此为限,根据需要,也可采用转动连接方式。最好,该通水固定座20包括上壳体22和下壳体23,该下壳体23外凸设有环台231,该下壳体231固接在上壳体22内,该上壳体23底面和环台231间形成为呈环形的上述的定位槽21。最好,该操作件35滑动连接手持花洒30,该操作件35可构成按钮,它设有第一倾斜面,该活动卡扣33设有第二倾斜面,该第一倾斜面和第二倾斜面适配抵靠,则按压操作件能带动活动卡扣滑动。该下壳体外周面为回转结构,该安装孔为圆形孔。

[0041] 一优选方案中,该活动卡扣33具有两个插入部分,该活动卡扣33位于锁接位置时,该两插入部分伸入安装孔,该两插入部分插入定位槽21内实现锁接,设两个插入部分或者超过两个的插入部分,则锁接牢固可靠。该活动卡扣33具有一开口朝上的U形件333和一横杆332;该横杆332固接在两插入部分间,该U形件333的两开口部分的上端分别固接两插入部分;该U形件333两开口部分之后还固接有侧板334,该两侧板334平行间隔,该第二倾斜面设在侧板。由于设横杆,因此弹性体例如为弹簧能够连接在横杆和手持花洒间。由于设U形件,因此手持花洒的内水路,如芯轴38能穿过U形件连接手持花洒的固定盖39。

[0042] 一具体方案中,该手持花洒30结构例如为:包括一本体机构、一出水面盖37、一芯轴38和一固定盖39。该本体包括面对固接的上本体361和下本体362,该下本体362设有固接的手柄部分和主体部分,该上本体361和下本体362的主体部分面对固接,该出水面盖37和固定盖39依序固接在下本体362的主体部分和上本体361之间。一实施例之中,通过C形卡扣391固接出水面盖和固定盖。一实施例之中,该固定盖具有一伸出的接水管392,接水管392接通芯轴38,芯轴接通软管,以将软管的水引至出水面盖并出水;该活动卡扣33滑动连接固定盖39,该U形件套接在接水管392,该插入部分滑动连接在固定盖39顶面,以此能定位活动卡扣和固定盖,最好,再由上本体和下本体配合定位活动卡扣,保证活动卡扣的滑动导向;该弹性体顶抵在固定盖和活动卡扣之间。该操作件35活动连接在下本体362的手柄部分;该芯轴38介于两侧板之间且接通接水管392。

[0043] 该通水固定座20包括上壳体22和下壳体23。该上壳体22通过接头组件50装接在支臂10,该接头组件50为现有技术,在此不具体描述。该下壳体23包括一隔板232、一由隔板周缘向下延伸的下周壁233和一由隔板周缘向上延伸的上周壁234,该上周壁螺接在上壳体22内,以将上壳体和下壳体装接在一起,以使上壳体23底面和环台231间形成为呈环形的上述

的定位槽21。该下壳体23的下周壁内形成安装槽24。该附加模块40外设内罩41,该内罩41能装拆地装接在下壳体的安装槽24内。

[0044] 本实施例之中,该内罩41包括一底板411和一由底板41周缘向下延伸的围板412,另配设一外罩42能盖接连接在围板412,该外罩42设多个出气口;该附加模块40装接在内罩41内。一优选方案中,该通水固定座20内设第一磁铁28,该内罩41内设第二磁铁45,该第一磁铁28和第二磁铁45能相吸,以此使内罩41和下壳体二者构成能装拆的连接结构,但并不以此为限,根据需要,也可采用其它结构,例如螺接结构。

[0045] 该附加模块40还包括一香精盒43和一盖接香精盒43开口的盖板44,该香精盒内设香精,根据需要,该香精盒43还可设第二安装座,用于安装第二磁铁45。该香精盒43能装拆或不能装拆地固接在内罩内。

[0046] 该通水固定座20还包括一固设在上壳体和隔板间的叶轮固定座,该叶轮固定座包括一入水口、一出水口及一接通入水口和出水口的腔体;本实施例之中,该叶轮固定座包括一叶轮上固定件25和一叶轮下固定件26,二者面对固接。该叶轮固定座枢接有一第一转轴27,该第一转轴27上固接有叶轮,该叶轮受水流冲击转动,上述水路至少包括有入水口、出水口和腔体。一优选方案中,该隔板232和叶轮固定座间设有用于定位第一磁铁28的第一安装座,该第一安装座例如为:设在隔板232的安装槽,并利用叶轮下固定件26盖接安装槽,以此定位第一磁铁。该内罩41内枢接有设排风扇46,该排风扇46具有第二转轴461,该第二转轴461能转动穿过香精盒43和盖板44;该第一转轴27能转动穿过隔板且同轴固接第二转轴461以带动排风扇46转动。利用水力带动排风扇46转动,以使香气快速散发。

[0047] 本实施例之中,附加模块还设有排风扇等结构,但并不以此为限,根据需要,可不设排风扇,该香精盒能直接装接在安装槽内即可。

[0048] 以上所述,仅为本发明较佳实施例而已,故不能依此限定本发明实施的范围,即依本发明专利范围及说明书内容所作的等效变化与修饰,皆应仍属本发明涵盖的范围内。

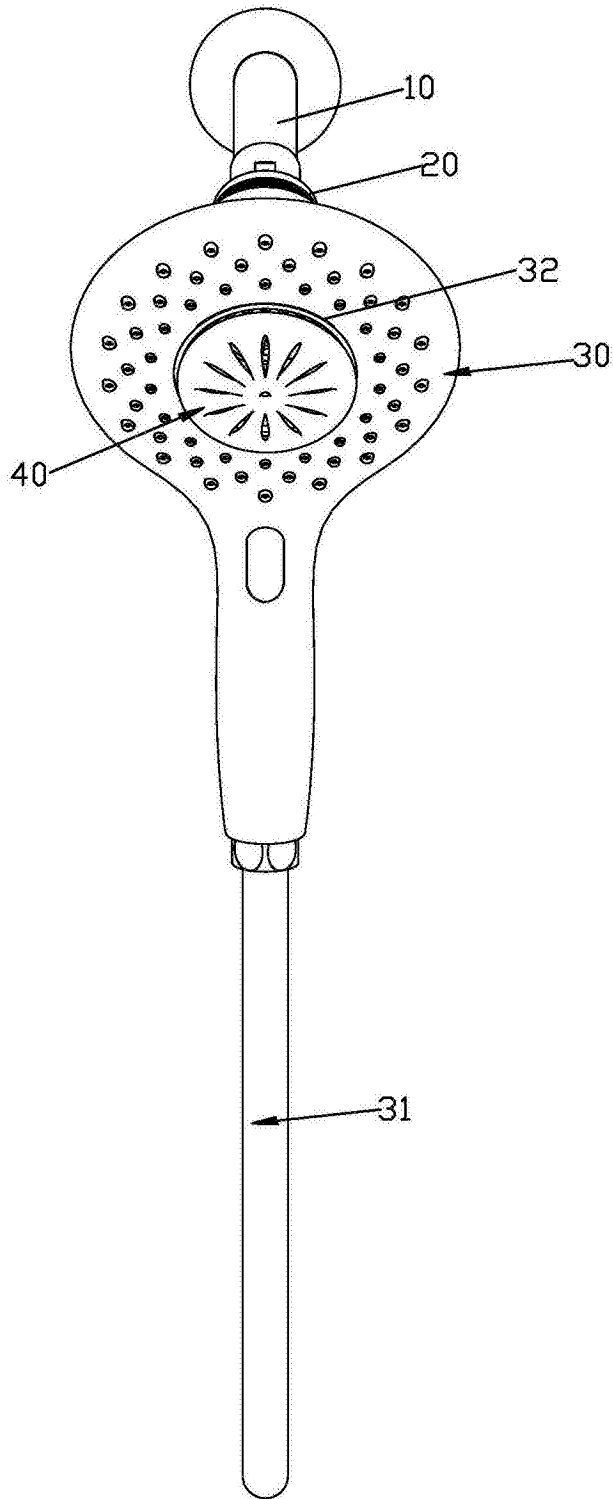


图1

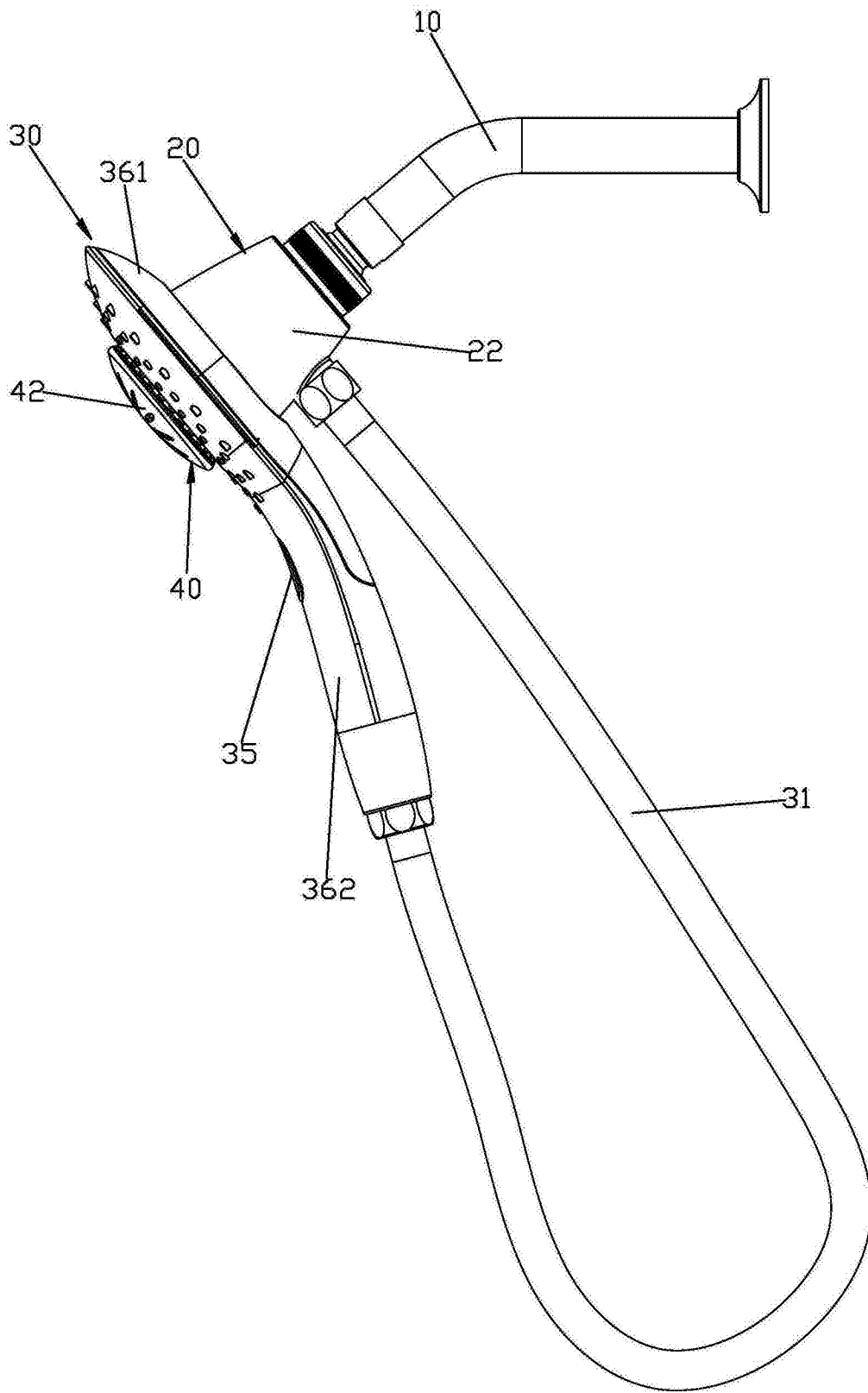


图2

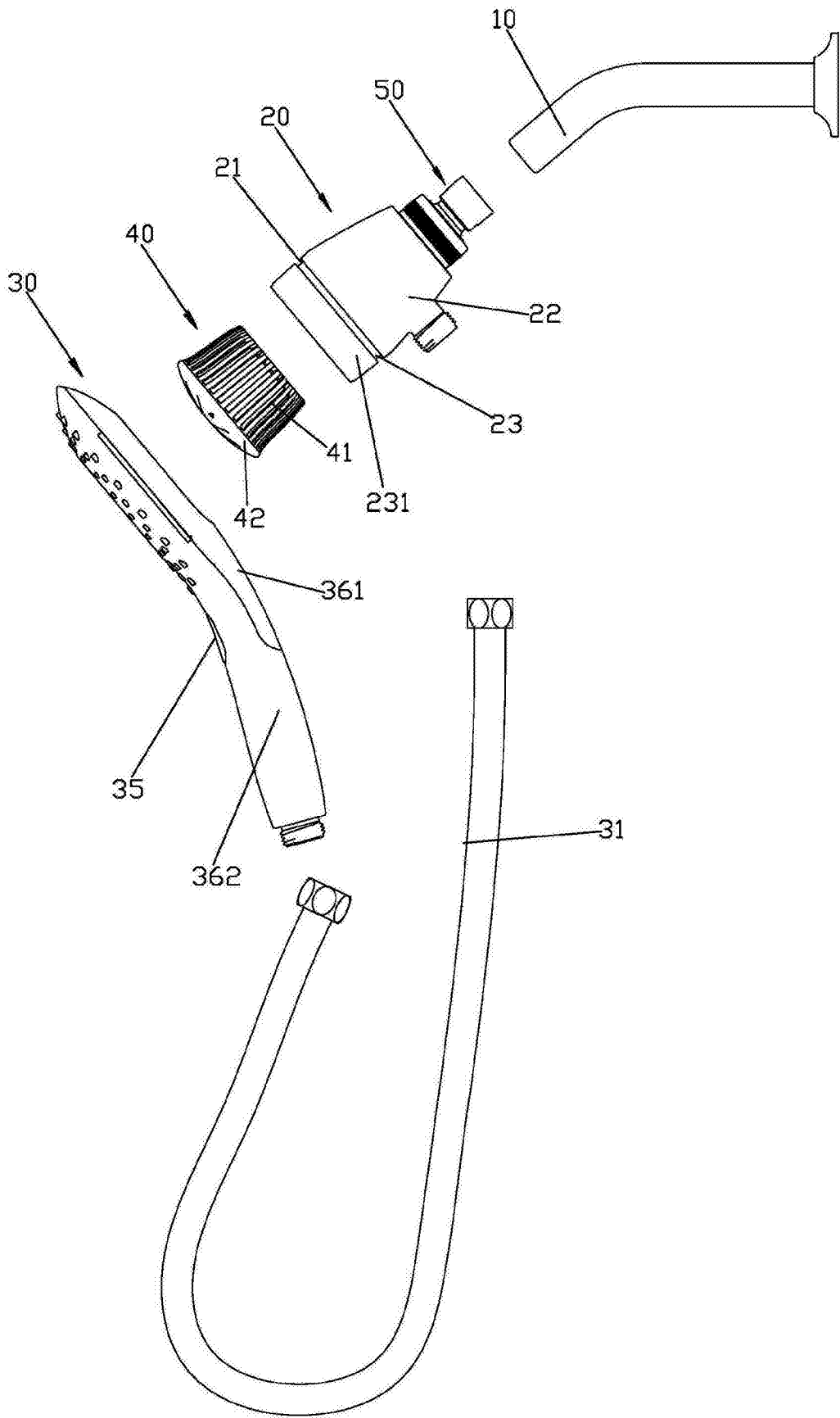
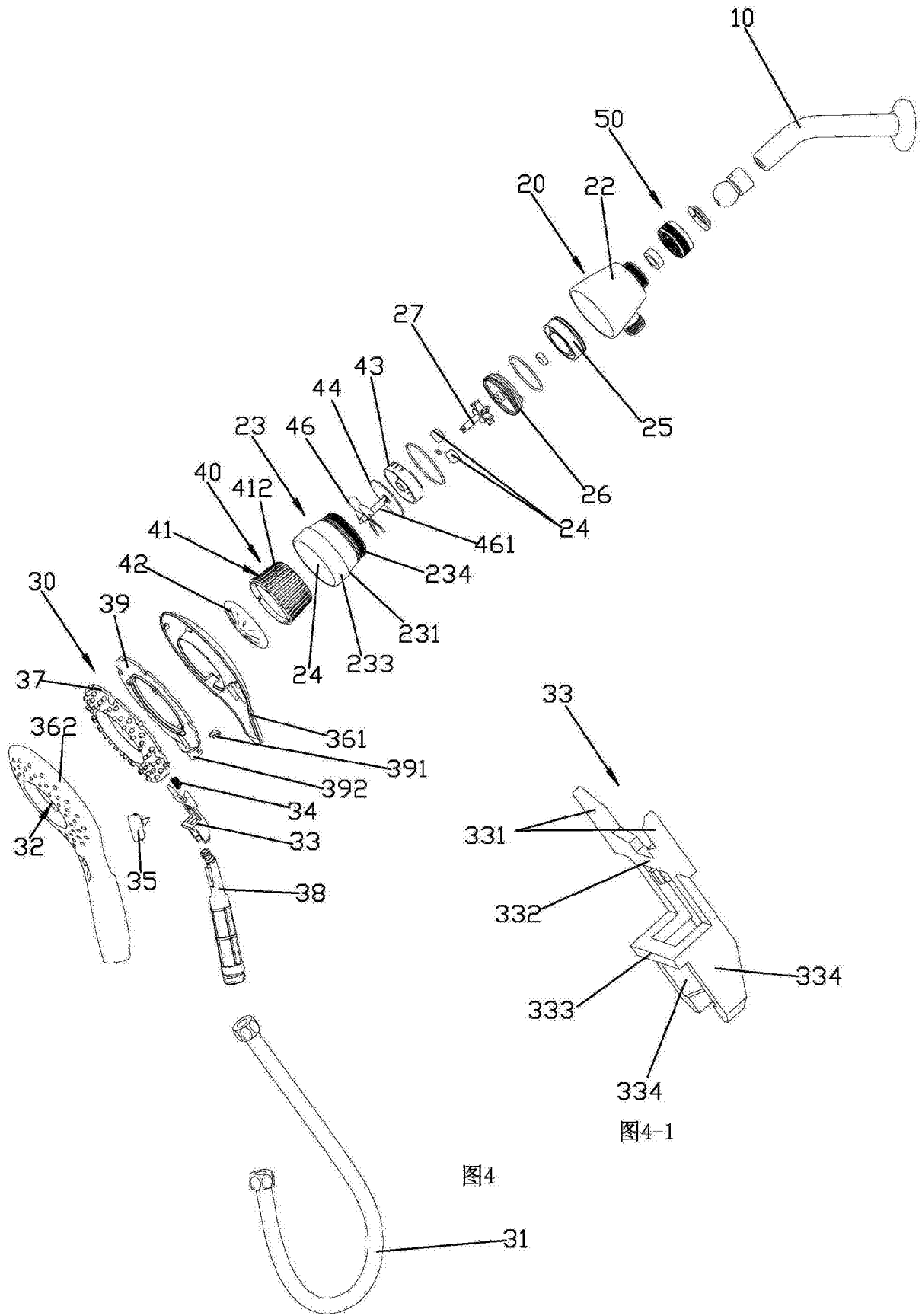


图3



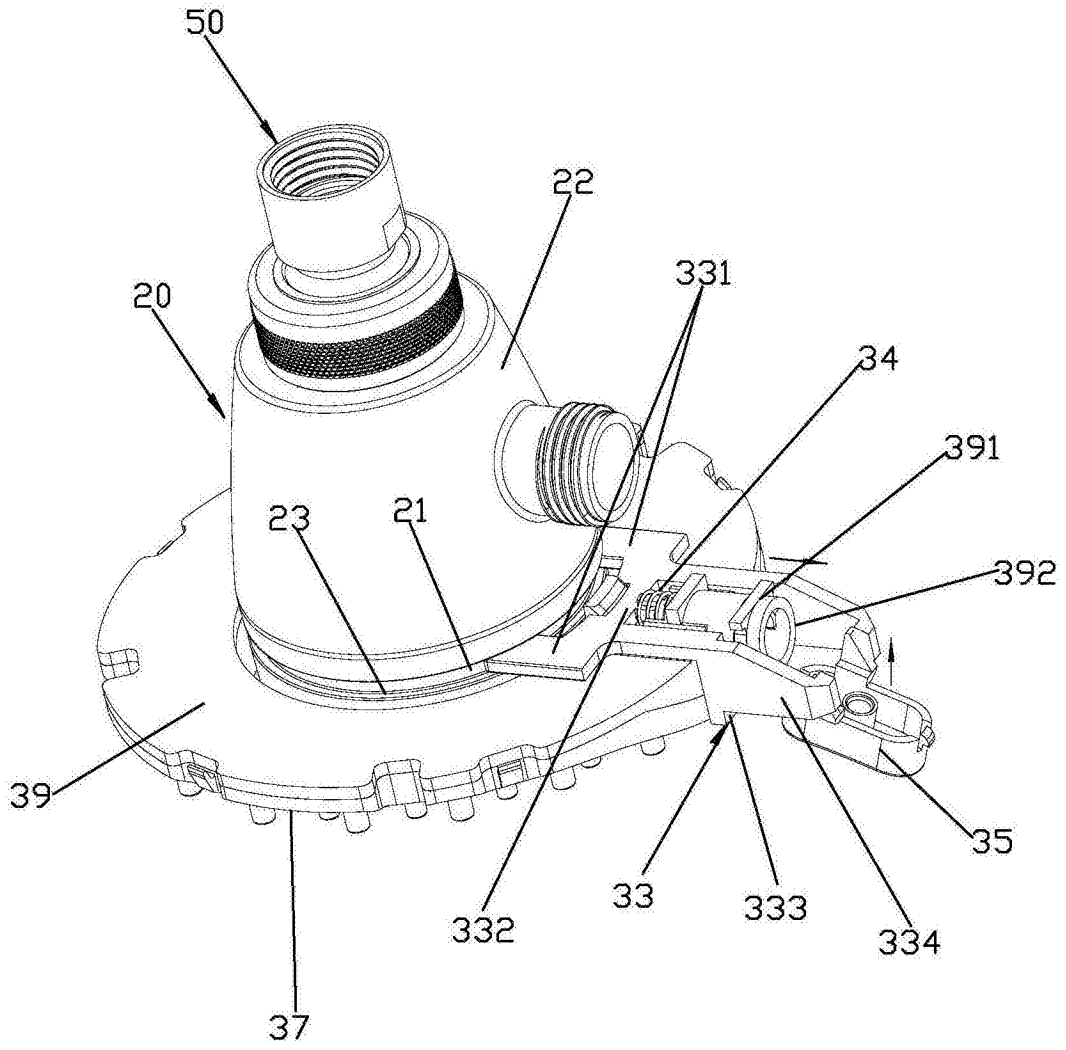


图5

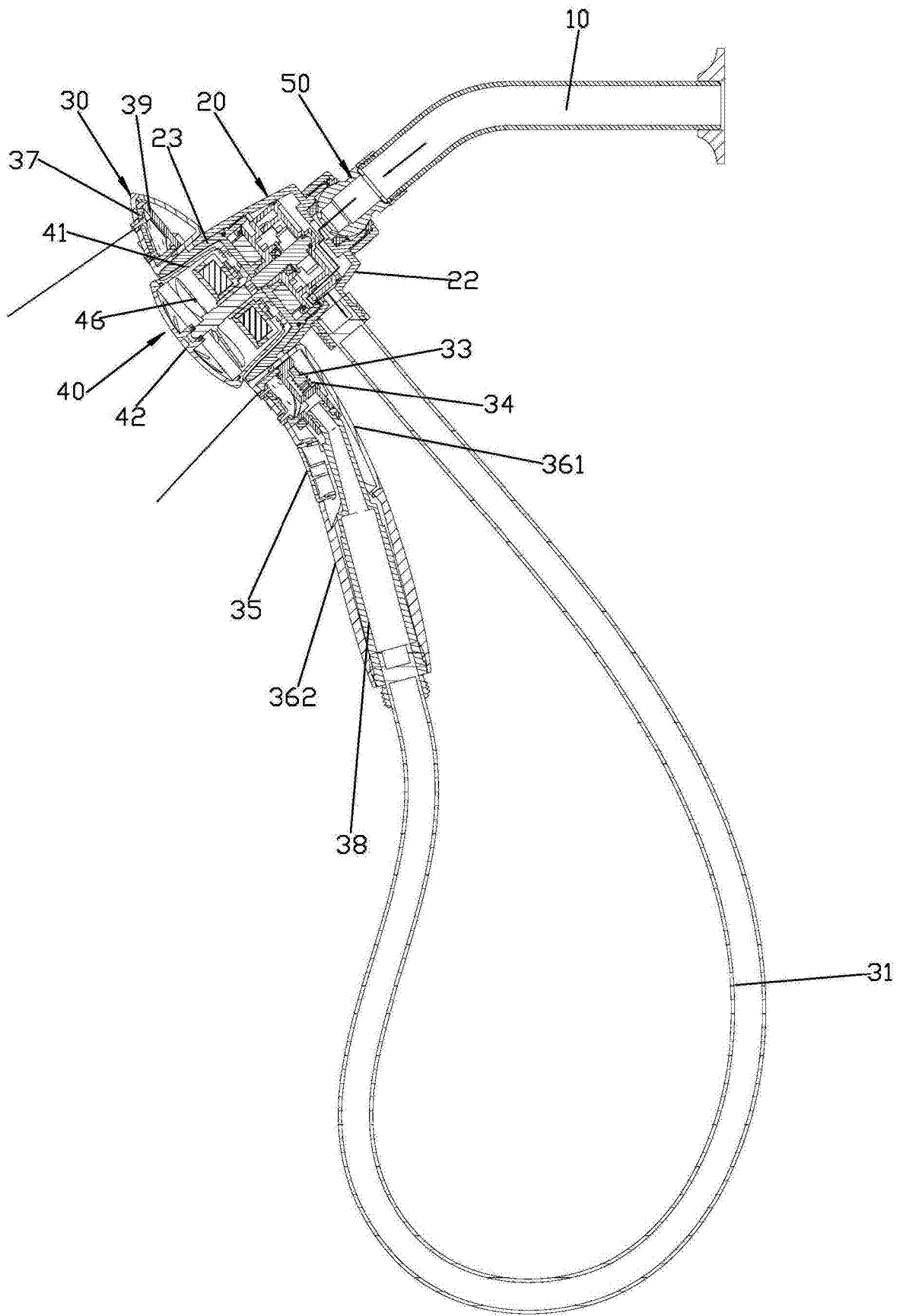


图6

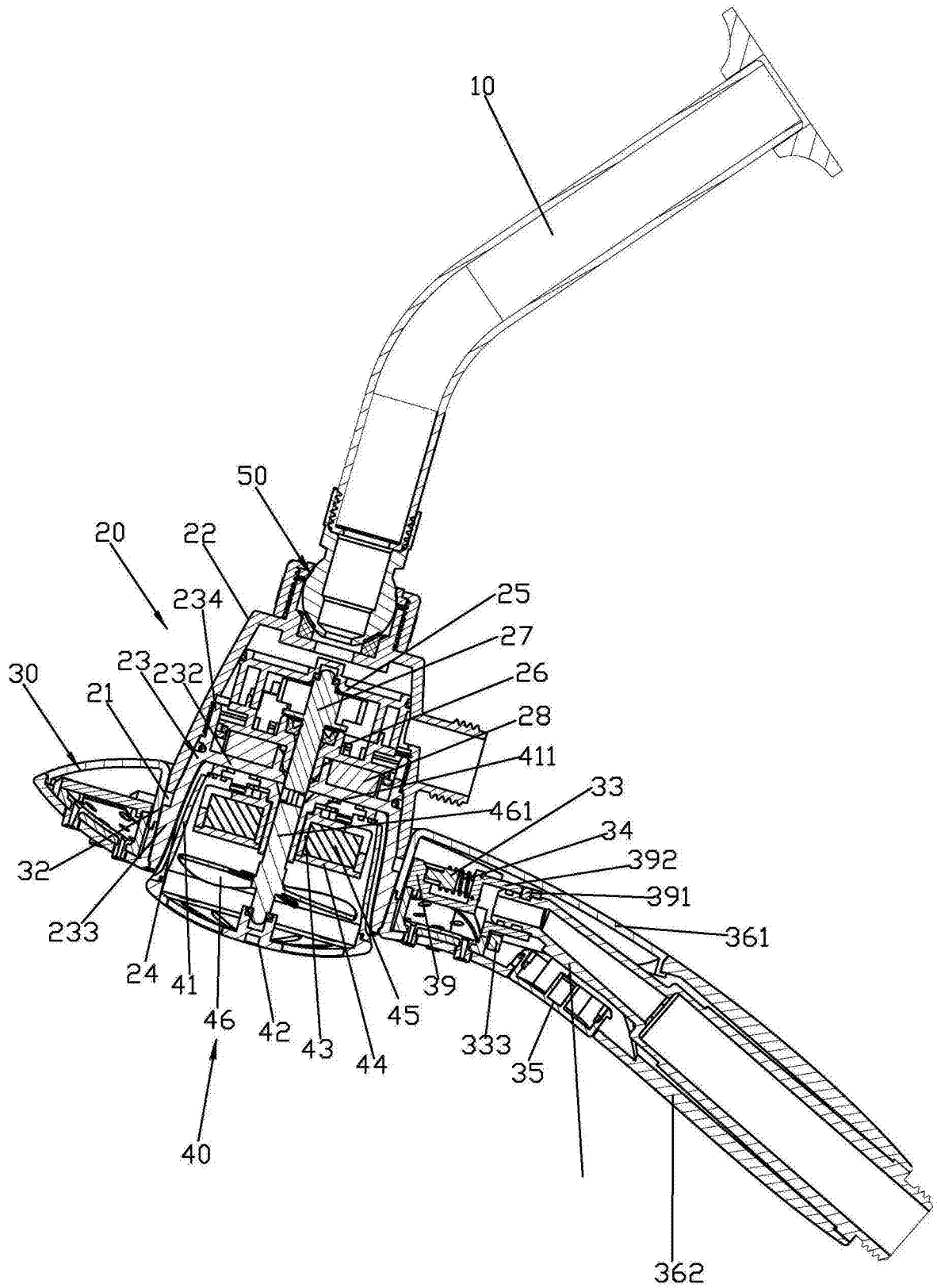


图7

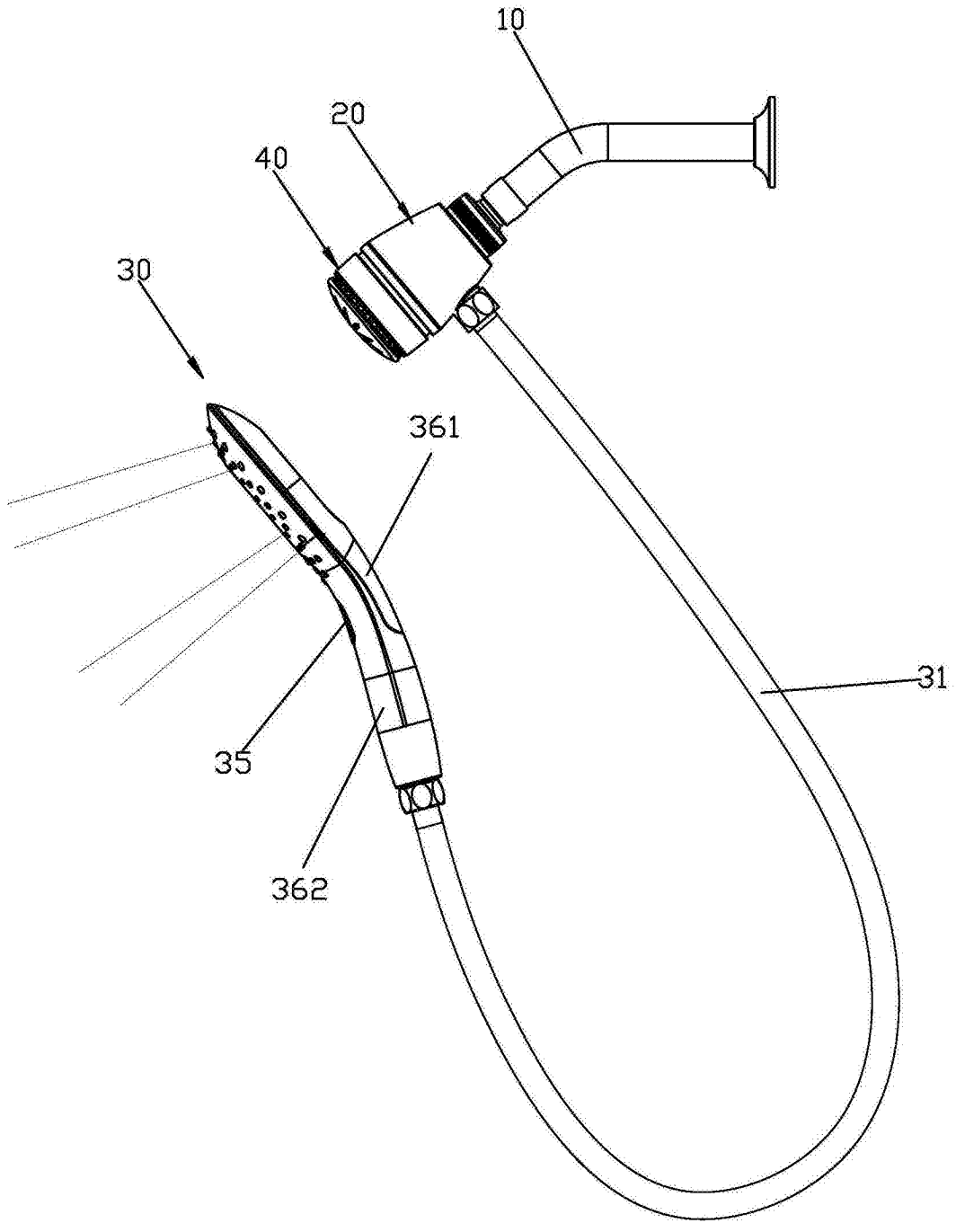


图8

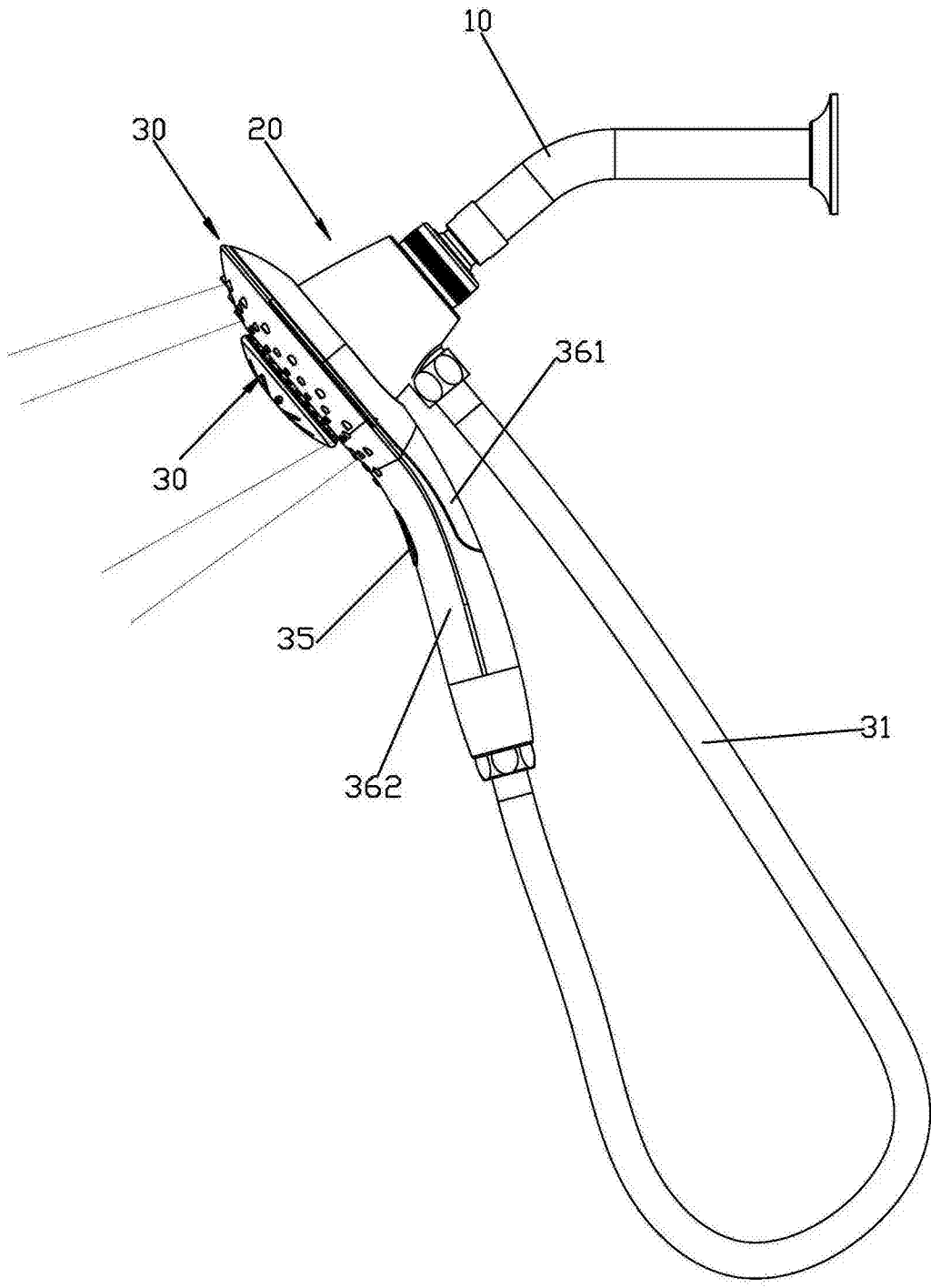


图9

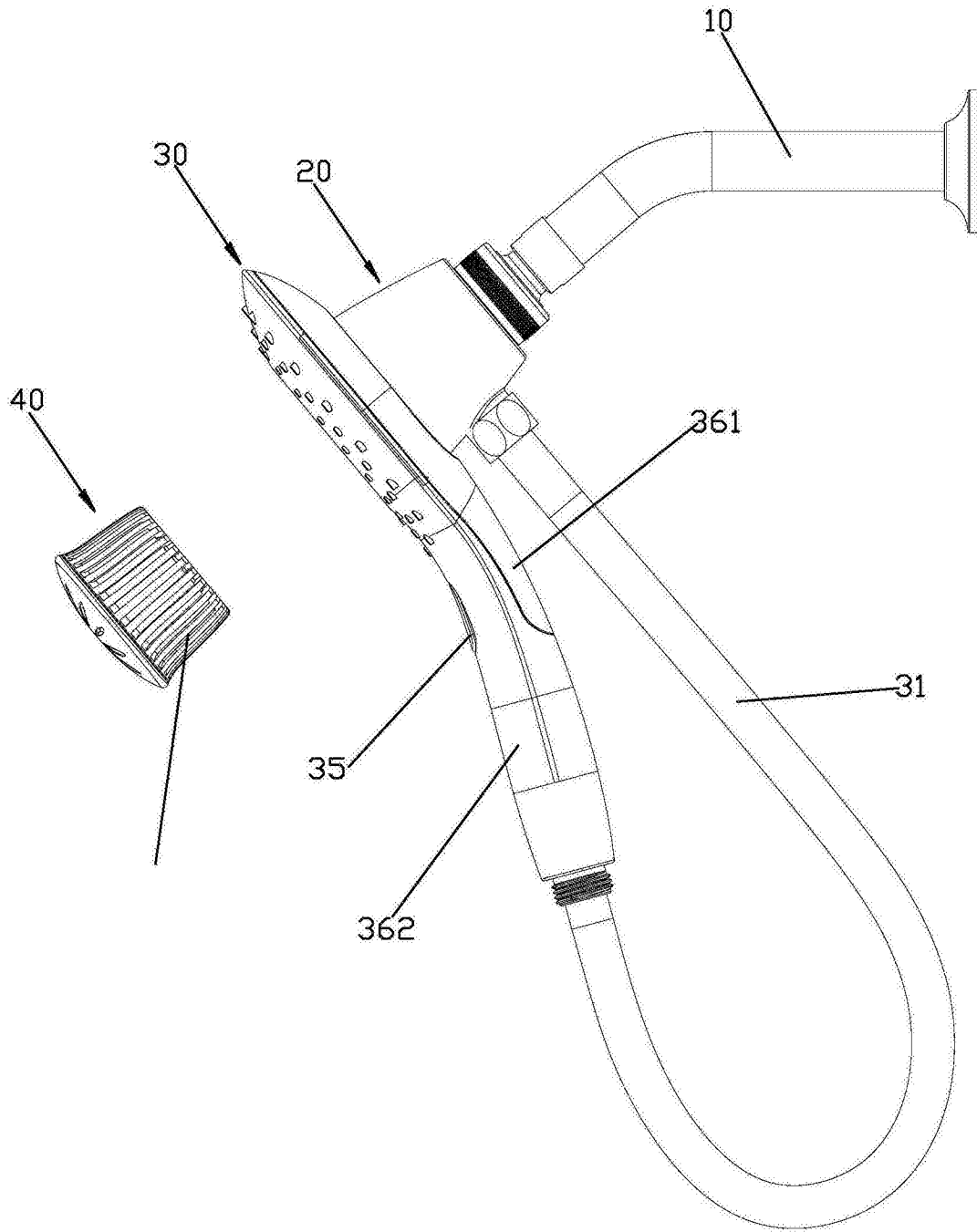


图10