



(12) 发明专利

(10) 授权公告号 CN 102841328 B

(45) 授权公告日 2015. 07. 29

(21) 申请号 201110172302. 3

(22) 申请日 2011. 06. 24

(73) 专利权人 西门子(深圳)磁共振有限公司
地址 518057 广东省深圳市高新区中区高新
中二道西门子磁共振园

(72) 发明人 陶红艳

(51) Int. Cl.

G01R 33/385(2006. 01)

(56) 对比文件

US 5617026 A, 1997. 04. 01, 说明书第 5 栏第 64 行至第 7 栏第 10 行, 第 9 栏第 64 行至第 11 栏第 58 行, 第 12 栏第 34-52 行, 图 3, 5, 12-13, 15.

US 5617026 A, 1997. 04. 01, 说明书第 5 栏第 64 行至第 7 栏第 10 行, 第 9 栏第 64 行至第 11 栏第 58 行, 第 12 栏第 34-52 行, 图 3, 5, 12-13, 15.

CN 1409124 A, 2003. 04. 09, 说明书第 4 页 4-6 段, 第 6 页倒数第 1-2 段, 第 7 页第 3 段.

CN 1265216 A, 2000. 08. 30, 全文.

CN 1606699 A, 2005. 04. 13, 全文.

JP 特开 2009-261747 A, 2009. 11. 12, 全文.

CN 1608209 A, 2005. 04. 20, 全文.

CN 1711480 A, 2005. 12. 21, 全文.

CN 101063710 A, 2007. 10. 31, 全文.

US 2004/0178792 A1, 2004. 09. 16, 全文.

陈俊 等. 磁共振弹性图中压电陶瓷驱动
的横波成像. 《科学通报》. 2006, 第 51 卷 (第 7 期),
第 781-785 页.

李霞 等. 一种全开放磁共振成像装置平面
梯度线圈的新型设计方法. 《中国生物医学工程学
报》. 2008, 第 27 卷 (第 3 期), 第 422-430 页.

审查员 兰东升

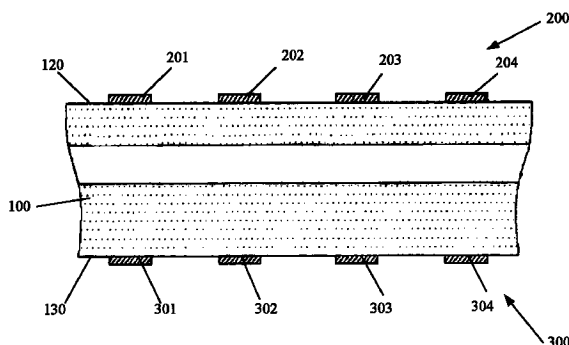
权利要求书 2 页 说明书 5 页 附图 3 页

(54) 发明名称

用于磁共振成像设备的减振装置及包括其的
梯度线圈

(57) 摘要

本发明提供用于磁共振成像设备的减振装置
及包括该减振装置的梯度线圈, 其能够减小梯度
线圈的振动, 从而减小磁共振成像设备中的声压
级。该用于磁共振成像设备的减振装置包括: 感
应元件, 形成在所述磁共振成像设备的梯度线圈
的第一表面上; 致动元件, 形成在与所述梯度线
圈的第一表面相对的第二表面上; 控制装置, 用
于响应所述感应元件的感应信号控制所述致动元
件以使该致动元件向梯度线圈施加力。根据本发
明的梯度线圈包括上述减振装置。



1. 一种用于磁共振成像设备的减振装置,包括:感应元件,形成在所述磁共振成像设备的梯度线圈的第一表面上,用于感应所述梯度线圈的径向位移并向控制装置发出位移信号;致动元件,形成在所述梯度线圈的与所述第一表面相对的第二表面上;控制装置,用于响应所述感应元件的所述位移信号而控制所述致动元件,以使该致动元件向梯度线圈施加与所述径向位移的方向相反的力。

2. 如权利要求 1 所述的减振装置,其特征在于,所述感应元件和所述致动元件包括压电材料。

3. 如权利要求 2 所述的减振装置,其特征在于,所述感应元件和所述致动元件由相同的压电材料构成。

4. 如权利要求 3 所述的减振装置,其特征在于,所述感应元件和所述致动元件由压电陶瓷片构成。

5. 如权利要求 1 所述的减振装置,其特征在于,所述第一表面为所述梯度线圈的远离待成像物体的外表面,所述第二表面为所述梯度线圈的靠近待成像物体的内表面。

6. 如权利要求 1 所述的减振装置,其特征在于,所述感应元件包括多个感应单元,并且所述多个感应单元沿所述梯度线圈的纵向轴线彼此分隔开地分布在所述第一表面上;并且所述致动元件包括对应于所述多个感应单元的多个致动单元,并且所述多个致动单元被分布在所述第二表面的与所述多个感应单元的位置对应的位置上。

7. 如权利要求 6 所述的减振装置,其特征在于,所述感应单元彼此分隔开相等的距离。

8. 如权利要求 1 所述的减振装置,其特征在于,所述感应元件包括多个感应单元,并且分布在所述梯度线圈的第一区域中的感应单元的数量大于分布在所述梯度线圈的除该第一区域以外的其他区域中的感应单元的数量,其中所述梯度线圈在所述第一区域的振动幅度大于在所述其他区域中的振动幅度;并且

所述致动元件包括对应于所述多个感应单元的多个致动单元,并且所述多个致动单元被分布在所述第二表面的与所述多个感应单元的位置对应的位置上。

9. 如权利要求 1 所述的减振装置,其特征在于,所述感应元件被形成在整个所述第一表面上,并且所述致动元件被形成在整个所述第二表面上。

10. 如权利要求 1 所述的减振装置,其特征在于,所述梯度线圈包括沿该梯度线圈的纵向方向的开孔部,并且所述第一表面为所述梯度线圈的与所述开孔部的靠近待成像物体的表面相邻的内层表面、以及所述梯度线圈的与所述开孔部的远离所述待成像物体的表面相邻的外层表面,所述第二表面为所述梯度线圈的靠近所述待成像物体的内表面以及所述梯度线圈的远离所述待成像物体的外表面。

11. 如权利要求 1 所述的减振装置,其特征在于,所述控制装置为采用自适应算法的闭环控制装置。

12. 如权利要求 11 所述的减振装置,其特征在于,所述致动元件所施加的力的大小与所述感应元件感应到的所述径向位移成正比。

13. 如权利要求 1 所述的减振装置,其特征在于,所述减振装置整体式形成到所述梯度线圈中。

14. 如权利要求 13 所述的减振装置,其特征在于,所述减振装置通过注塑成型整体式形成到所述梯度线圈中。

15. 如权利要求 1 所述的减振装置,其特征在于,所述减振装置单独形成并附接到所述梯度线圈上。

16. 一种用于磁共振成像设备的梯度线圈,该梯度线圈包括如权利要求 1 至 15 中任一项所述的减振装置。

用于磁共振成像设备的减振装置及包括其的梯度线圈

技术领域

[0001] 本发明涉及磁共振成像设备,具体涉及一种用于磁共振成像设备的减振装置及包括该减振装置的梯度线圈。

背景技术

[0002] 磁共振成像 (MRI) 系统普遍存在于医疗诊断中。近几十年来,人们不断试图对 MRI 系统进行改进,以能够在较短的时间获得高质量的图像。目前针对具体的诊断应用可以获得各种分辨率的图像。

[0003] MRI 检查基于主磁场、射频 (RF) 磁场和时变磁场梯度之间的交互作用利用目标物体内的原子核自旋而成像以用于检查。MRI 系统通常包括主磁体、梯度线圈和射频线圈。主磁体建立均匀的主磁场,使原子对射频激励作业响应。梯度线圈在主磁场上施加脉冲空间梯度磁场,以针对成像区域中的每个点给出与其单值磁场对应的空间标志。射频线圈产生激励频率的脉冲,暂时提高原子的能级。计算机根据由射频线圈测量到的能量衰减情况形成图像。

[0004] 在上述成像过程中,在 MRI 扫描器中普遍存在由主磁体和高速梯度线圈的电流切换产生的高磁场强度。磁场和电流的交互作用引起梯度线圈振动。梯度线圈的振动带动在其周围的支撑结构振动,梯度线圈及其在 MRI 系统中的支撑结构的振动都会产生声波。这些声波在 MRI 系统中和在 MRI 系统周围引起高声学声压级 (SPL)。特别是,在非常快的扫描时间内获得高质量图像的要求引起非常高水平的声学噪音。

[0005] 在现有技术的 MRI 系统中,采用了设置隔音构件或使用隔音材料等方式来减小噪音,但仍然存在减振面积较小或者减振装置过于复杂的问题,从而无法有效地减小 MRI 系统中的噪音。因此,减小磁共振成像设备中的声压级从而使病人更为舒适地接受检查仍然是亟待解决的问题。

发明内容

[0006] 因此,本发明的目的在于提供一种用于磁共振成像设备的减振装置以及包括该减振装置的梯度线圈,其能够减小梯度线圈的振动,由此降低磁共振成像设备的声压级,从而使病人更为舒适地接受检查。

[0007] 一方面,根据本发明的用于磁共振成像设备的减振装置可包括:感应元件,形成在所述磁共振成像设备的梯度线圈的第一表面上,用于感应所述梯度线圈的径向位移并向控制装置发出位移信号;致动元件,形成在与所述梯度线圈的所述第一表面相对的第二表面上;控制装置,用于响应所述感应元件的位移信号控制所述致动元件,以使该致动元件向梯度线圈施加沿与所述径向位移的方向相反的力。

[0008] 优选地,所述感应元件和所述致动元件可包括压电材料。

[0009] 优选地,所述感应元件和所述致动元件可由相同的压电材料构成。

[0010] 优选地,所述感应元件和所述致动元件可由压电陶瓷片构成。

[0011] 优选地,所述第一表面可为所述梯度线圈的远离待成像物体的表面,所述第二表面可为所述梯度线圈的靠近待成像物体的表面。

[0012] 优选地,所述感应元件可包括多个感应单元,并且所述多个感应单元沿所述梯度线圈的纵向轴线彼此分隔开地分布在所述第一表面上;并且所述致动元件包括对应于所述多个感应单元的多个致动单元,并且所述多个致动单元被分布在所述第二表面的与所述多个感应单元的位置对应的位置上。

[0013] 优选地,所述感应单元可彼此分隔开相等的距离。

[0014] 优选地,所述感应元件可包括多个感应单元,并且分布在所述梯度线圈的第一区域中的感应单元的数量大于分布在所述梯度线圈的除该第一区域以外的其他区域中的感应单元的数量,其中所述梯度线圈在所述第一区域的振动幅度大于在所述其他区域中的振动幅度;并且所述致动元件包括对应于所述多个感应单元的多个致动单元,并且所述多个致动单元被分布在所述第二表面的与所述多个感应单元的位置对应的位置上。

[0015] 优选地,所述感应元件可被形成在整个所述第一表面上,并且所述致动元件被形成在整个所述第二表面上。

[0016] 优选地,所述梯度线圈可包括沿该梯度线圈的纵向方向的开孔部,并且所述第一表面为所述梯度线圈的与所述开孔部的靠近待成像物体的表面相邻的内层表面以及所述梯度线圈的与所述开孔部的远离所述待成像物体的表面相邻的外层表面,所述第二表面为所述梯度线圈的靠近所述待成像物体的内表面以及所述梯度线圈的远离所述待成像物体的外表面。

[0017] 优选地,所述致动元件所施加的力的大小与所述感应元件感应到的所述径向位移成正比

[0018] 优选地,所述减振装置可整体式形成到所述梯度线圈中。

[0019] 优选地,所述减振装置可单独形成并附接到所述梯度线圈上。

[0020] 优选地,所述减振装置可通过注塑成型整体式形成到所述梯度线圈中。

[0021] 另一方面,根据本发明的用于磁共振成像设备的梯度线圈可包括如上所述的减振装置。

附图说明

[0022] 图 1 为现有技术的用于 MRI 系统中的梯度线圈的透视图;

[0023] 图 2 为根据本发明的第一实施例的布置有减振装置的梯度线圈的剖视图;

[0024] 图 3 为根据本发明的第二实施例的布置有减振装置的梯度线圈的剖视图;

[0025] 图 4 为根据本发明的第三实施例的布置有减振装置的梯度线圈的剖视图;

[0026] 图 5 为根据本发明的第四实施例的布置有减振装置的梯度线圈的剖视图。

[0027] 附图中的附图标记如下:

[0028] 100:梯度线圈

[0029] 110:开孔部

[0030] 120:外表面

[0031] 130:内表面

[0032] 140:外层表面

- [0033] 150 :内层表面
[0034] 200、200'、400、400'、600、600' :感应元件
[0035] 201、202、203、204、401、402、403、404、601、602、603、604 :感应单元
[0036] 300、300'、500、500'、700、700' :致动元件
[0037] 301、302、303、304、501、502、503、504、701、702、703、704 :致动单元

具体实施方式

[0038] 图 1 为现有技术的用于 MRI 系统中的梯度线圈的透视图。如图 1 所示,典型地用于 MRI 系统中的梯度线圈 100 大致为中空圆柱体。在该梯度线圈 100 中可以形成有用于容纳匀场机构的开孔部 110,所述匀场机构用于使 MRI 系统的磁场均匀。在本实施例中,在该梯度线圈 100 中形成有多个开孔部 110,其沿梯度线圈的圆周方向均匀分布且位于同一圆周面上,并沿梯度线圈的纵向方向贯穿整个梯度线圈。开孔部 110 可具有矩形(如长方形或正方形)截面。梯度线圈 100 具有远离其纵向轴线或远离待成像物体的外表面 120,以及靠近其纵向轴线或靠近待成像物体的内表面 130。梯度线圈 100 还具有与开孔部 110 的靠近梯度线圈的纵向轴线或靠近待成像物体的表面相邻的内层表面 150,以及与开孔部 110 的远离梯度线圈的纵向轴线或远离待成像物体的表面相邻的外层表面 140。

[0039] 图 2 为图 1 的梯度线圈的纵向局部剖视图,且根据本发明第一实施例的减振装置被布置在该梯度线圈中。

[0040] 如图 2 所示,根据本发明第一实施例的减振装置包括感应元件 200、致动元件 300 和控制装置(未示出)。在本实施例中,感应元件 200 形成在梯度线圈的远离待成像物体的外表面 120 上,用于感应梯度线圈的径向位移并向控制装置发出位移信号。感应元件 200 可包括沿梯度线圈的长度方向彼此分隔开地(在本实施例中,等间距地)分布的多个感应单元 201、202、203、204。致动元件 300 形成在梯度线圈的靠近待成像物体的内表面 130 上,用于接收控制装置的指令并向梯度线圈施加力,以减小或消除梯度线圈的径向位移。在本实施例中,致动元件 300 可包括沿梯度线圈的长度方向分别对应于多个感应单元 201、202、203、204 分布的多个致动单元 301、302、303、304。在另一实施例中,多个感应单元 201、202、203、204 和多个致动单元 301、302、303、304 可仅分布在梯度线圈的振动幅度较大的区域中,或者分布在梯度线圈的振动幅度较大的区域中的感应单元和致动单元的数量大于分布在梯度线圈的振动幅度较小的区域中的感应单元和致动单元的数量。

[0041] 控制装置用于响应感应元件 200 的位移信号而控制致动元件 300 以使该致动元件 300 向梯度线圈 100 施加力。在本实施例中,当感应元件 200 感应到梯度线圈 100 的向外或向内的沿径向位移时,控制装置根据感应元件 200 产生的位移信号向致动元件 300 发出致动信号,控制致动元件 300 向梯度线圈施加沿与梯度线圈的径向位移方向相反的方向的力。致动元件 300 接收该致动信号,根据该致动信号向梯度线圈施加沿与梯度线圈的位移方向相反的方向的力,以消除梯度线圈的位移。在一个实施例中,感应元件 200 感应到的径向位移越大,则致动元件 300 所施加沿与梯度线圈的径向位移方向相反的方向的力就越大,例如,致动元件 300 所施加的力的大小可以与感应元件 200 感应到的径向位移成正比。在一个实施例中,控制装置根据来自感应元件 200 的信号采用自适应算法进行处理,然后产生用于致动元件的控制动作。在一个实施例中,控制装置可采用闭环控制装置,以使整个

减振装置的性能更加稳定。本发明的控制装置可以为现有技术中的任何可以实现控制的常规控制装置,在此不再赘述。

[0042] 感应元件 200 和致动元件 300 可包括压电材料。在一个实施例中,感应元件 200 和致动元件 300 可由相同的压电材料(例如,压电陶瓷片)制成。由于感应元件 200 和致动元件 300 使用相同的压电材料,能够对减振装置实现更好地实时控制。在一个实施例中,感应元件 200 和致动元件 300 中的各个感应单元和各个致动单元的尺寸和形状可相同。

[0043] 此外,根据本发明的减振装置可与梯度线圈例如通过注塑成型整体式形成。在另一实施例中,根据本发明的减振装置可单独形成,然后通过任意连接方式(例如,粘合)连接到梯度线圈上。

[0044] 由磁场和电流的交互作用引起的梯度线圈的振动主要包括轴向和径向振动,其中梯度线圈的径向位移对 MRI 系统的声压级的影响最大。由于将感应元件和致动元件添加在梯度线圈的内、外表面上作为传感器和致动器,特别是可以放置在梯度线圈的振动幅度较大的位置,根据本发明的减振装置可以有效减小梯度线圈的径向运动,从而可以有效地减小梯度线圈的振动以及梯度线圈的声压级。此外,由于根据本发明的减振装置分布在整个梯度线圈的表面上,从而可以更大范围地抑制梯度线圈的振动。

[0045] 图 3 为图 1 的梯度线圈的横向局部剖视图,且根据本发明第二实施例的减振装置被布置在该梯度线圈中。根据本发明第二实施例的减振装置在结构和功能上与根据本发明第一实施例的减振装置基本上相同,不同之处在于感应元件 200' 和致动元件 300'。

[0046] 如图 3 所示,减振装置包括感应元件 200'、致动元件 300' 和控制装置(未示出)。感应元件 200' 形成在梯度线圈的远离待成像物体的整个外表面 120 上。致动元件 300' 形成在梯度线圈的靠近待成像物体的整个内表面 130 上,以与感应元件 200' 对应。在另一实施例中,感应元件 200' 和致动元件 300' 可仅形成在梯度线圈的振动幅度较大的区域中,或者可根据需要分别部分地形成在梯度线圈的外表面 120 和内表面 130 上。

[0047] 图 4 为图 1 的梯度线圈的纵向局部剖视图,且根据本发明第三实施例的减振装置被布置在该梯度线圈中。

[0048] 根据该实施例的减振装置包括第一感应元件 400 和第二感应元件 600、第一致动元件 500 和第二致动元件 700 以及控制装置(未示出)。第一感应元件 400 形成在梯度线圈的与开孔部 110 的靠近待成像物体的表面相邻的内层表面 150 上。第一致动元件 500 形成在梯度线圈的靠近待成像物体的内表面 130 上。在一个实施例中,第一感应元件 400 可包括沿梯度线圈的长度方向彼此分隔开地(在本实施例中,等间距地)分布的多个第一感应单元 401、402、403、404。第一致动元件 500 可包括沿梯度线圈的长度方向分别对应于多个第一感应单元 401、402、403、404 分布的多个第一致动单元 501、502、503、504。第二感应元件 600 形成在梯度线圈的与开孔部 110 的远离待成像物体的表面相邻的外层表面 140 上。第二致动元件 700 形成在梯度线圈的远离待成像物体的外表面 120 上。第二感应元件 600 可包括沿梯度线圈的长度方向彼此分隔开地(在本实施例中,等间距地)分布的多个第二感应单元 601、602、603、604。第一致动元件 700 可包括沿梯度线圈的长度方向分别对应于多个第二感应单元 601、602、603、604 分布的多个第一致动单元 701、702、703、704。在本实施例中,多个第一感应单元 401 彼此间的第一间距等于多个第二感应单元 601 彼此间的第二间距,但第一间距可不等于第二间距,而是可以根据需要调整第一间距和第二间距。此外,

类似于上述本发明的第一实施例,多个第一感应单元 401、402、403、404 和多个第一致动单元 501、502、503、504 可仅分布在梯度线圈的振动幅度较大的区域中,或者分布在梯度线圈的振动幅度较大的区域中的第一感应单元和第二致动单元的数量大于分布在梯度线圈的振动幅度较小的区域中的第一感应单元和第一致动单元的数量。本实施例的其他结构和功能与根据本发明第一实施例的其他结构和功能基本相同,在此不再赘述。

[0049] 在本实施例中,在梯度线圈 100 中布置有两组感应元件和致动元件,从而能够更有效地监测感应梯度线圈的振动并相应地减小梯度线圈的振动。本领域技术人员还可设想到根据需要在梯度线圈中布置多组感应元件和致动元件。另外,本领域技术人员还可设想到在梯度线圈中仅设置本实施例中的第一感应元件和第一致动元件。

[0050] 图 5 为图 1 的梯度线圈的横向局部剖视图,且根据本发明第四实施例的减振装置被布置在该梯度线圈中。根据本发明第四实施例的减振装置在结构和功能上与根据本发明第三实施例的减振装置基本上相同,不同之处在于第一感应元件 400' 和第二感应元件 600' 以及第一致动元件 500' 和第二致动元件 700'。

[0051] 如图 5 所示,减振装置包括第一感应元件 400' 和第二感应元件 600'、第一致动元件 500' 和第二致动元件 700' 以及控制装置(未示出)。第一感应元件 400' 形成在梯度线圈的与开孔部 110 的靠近待成像物体的表面相邻的整个内层表面 150 上。第一致动元件 500' 形成在梯度线圈的靠近待成像物体的整个内表面 130 上。第二感应元件 600' 形成在梯度线圈的与开孔部 110 的远离待成像物体的表面相邻的整个外层表面 140 上。第二致动元件 700' 形成在梯度线圈的远离待成像物体的整个外表面 120 上。在另一实施例中,第一感应元件 400' (或第二感应元件 600') 和第一致动元件 500' (或第二致动元件 700') 可仅形成在梯度线圈的振动幅度较大的区域中,或者可根据需要分别部分地形成在梯度线圈的内层表面 150 (或外层表面 140) 和内表面 130 (或外表面 120) 上。

[0052] 根据本发明的减振装置通过感应元件感应梯度线圈的振动并利用致动元件减小梯度线圈的振动,从而可以有效地降低梯度线圈的声压级。而且,根据本发明的减振装置可以根据需要分布在梯度线圈的整个纵向长度上或者分布在梯度线圈的振动幅度较大的区域上,从而可以更广泛地控制梯度线圈的振动。此外,当感应和致动元件都由压电材料(例如,压电陶瓷片)制成时,更有利于控制装置的实时快速的控制,从而使整个减振装置结构简单、成本低廉。

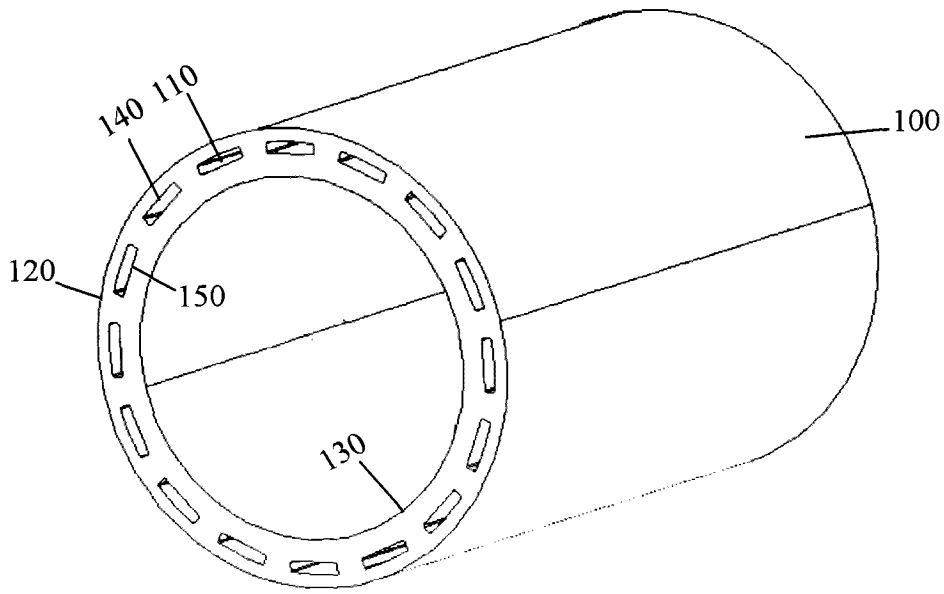


图 1

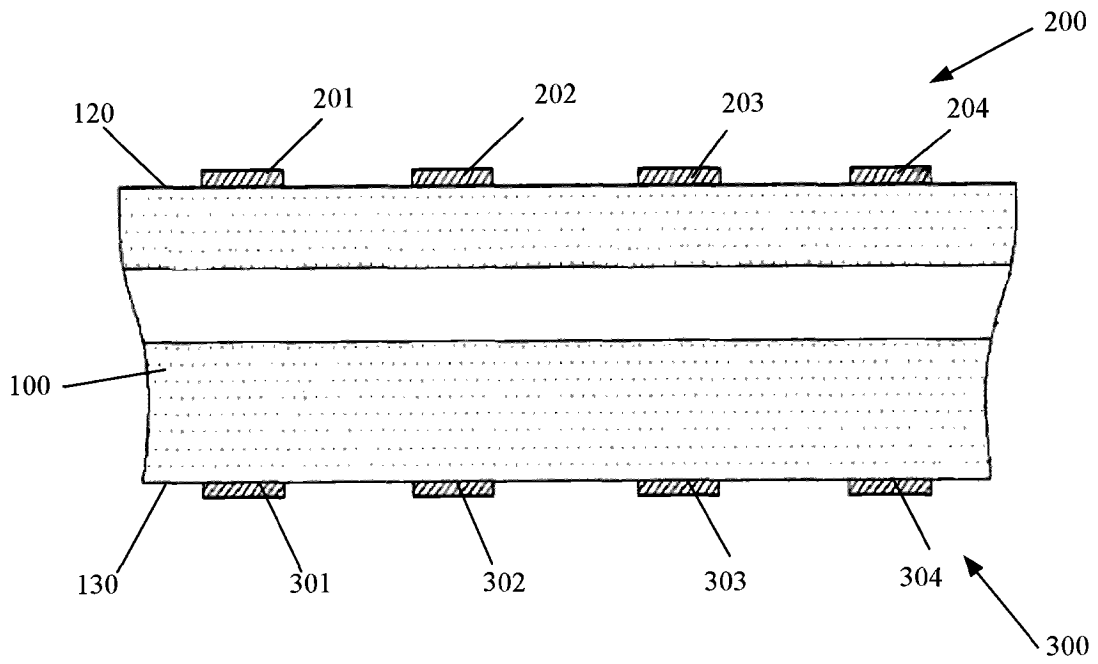


图 2

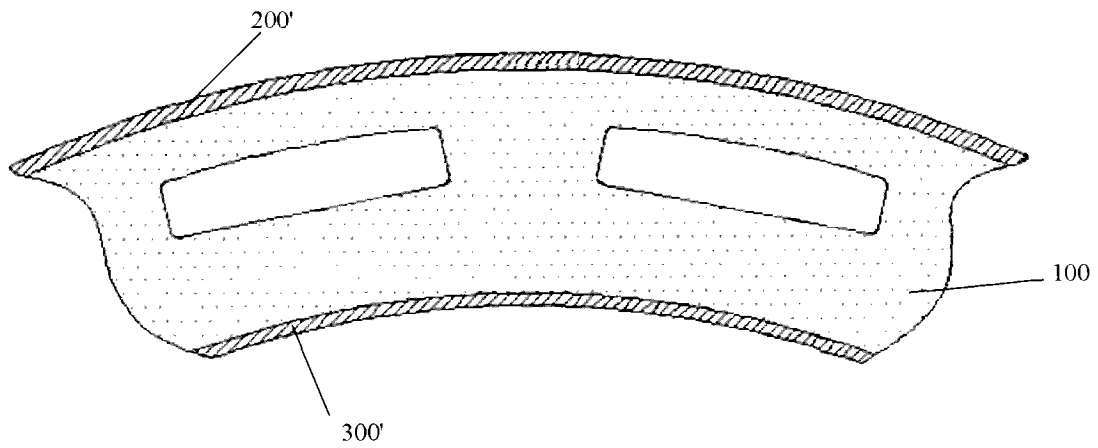


图 3

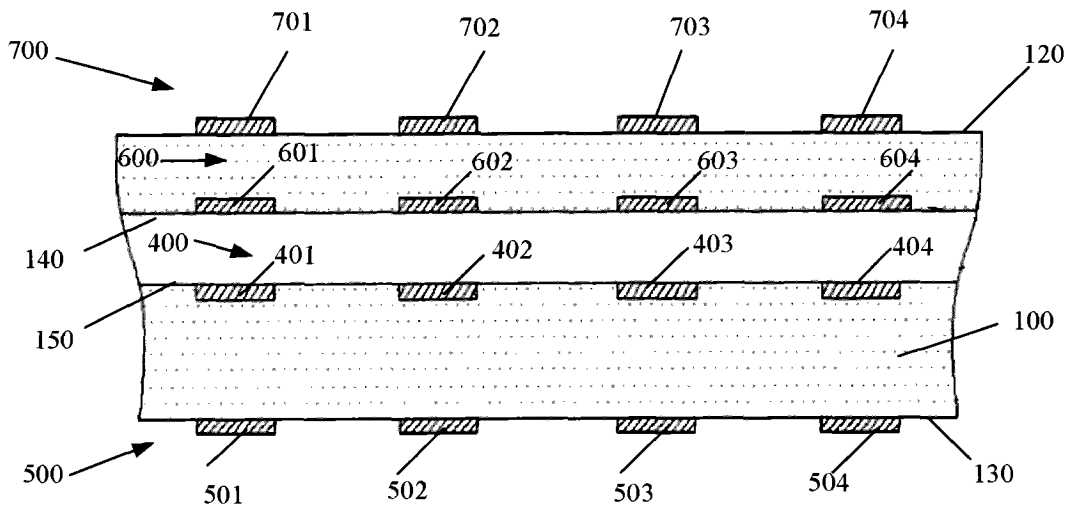


图 4

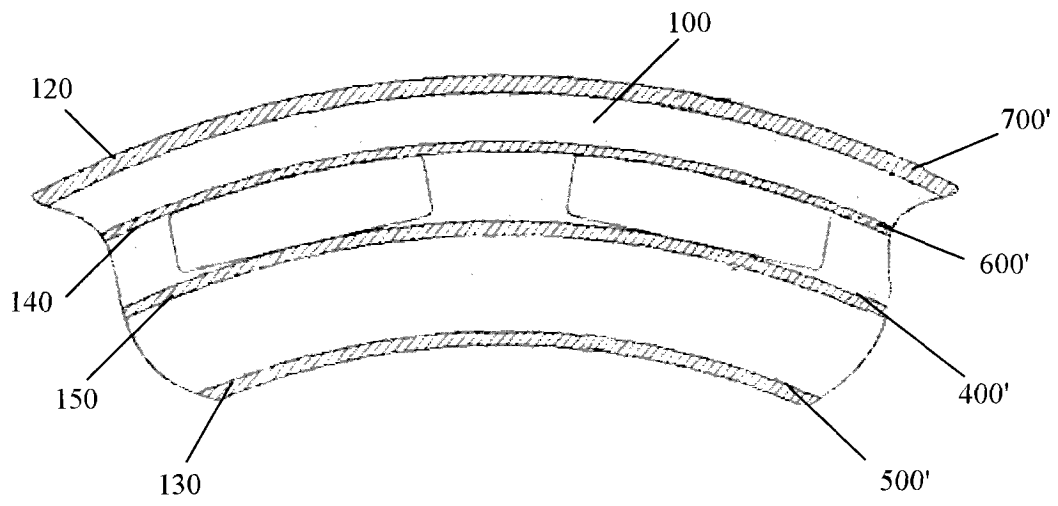


图 5