



(12) 实用新型专利

(10) 授权公告号 CN 204473870 U

(45) 授权公告日 2015. 07. 15

(21) 申请号 201520152613. 7

(22) 申请日 2015. 03. 17

(73) 专利权人 涡阳县鸿运玻璃制品有限公司  
地址 233600 安徽省亳州市涡阳县楚店镇  
十二里董 S202 线东侧

(72) 发明人 于连民

(74) 专利代理机构 安徽合肥华信知识产权代理  
有限公司 34112

代理人 余成俊

(51) Int. Cl.

B65G 47/91(2006. 01)

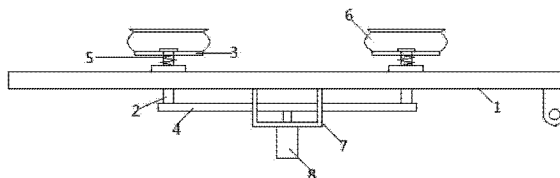
权利要求书1页 说明书1页 附图1页

(54) 实用新型名称

玻璃吸附装置

(57) 摘要

本实用新型公开了一种玻璃吸附装置,包括铰接安装的摆杆,摆杆的一端铰接安装,摆杆上开有两个穿孔并滑动安装有导杆,两个导杆的一端连接有吸盘座、另一端通过横梁连接,导杆的上端设有阻板、导杆穿过吸盘座并与其滑动连接,吸盘座和摆杆之间的导杆上套有弹簧,弹簧处于压缩状态,吸盘座上连接有橡胶吸盘,摆杆上还连接有支撑架,支撑架上安装有气缸,气缸的活塞杆端部连接于横梁上。本实用新型结构简单而合理,制造、使用方便,为玻璃的生产带来了方便,不但提高了中小企业的生产效率,也提高了其产品的质量。



1. 玻璃吸附装置,包括铰接安装的摆杆,其特征在于:所述的摆杆的一端铰接安装,摆杆上开有两个穿孔并滑动安装有导杆,两个导杆的一端连接有吸盘座、另一端通过横梁连接,导杆的上端设有阻板、导杆穿过吸盘座并与其滑动连接,吸盘座和摆杆之间的导杆上套有弹簧,弹簧处于压缩状态,吸盘座上连接有橡胶吸盘,摆杆上还连接有支撑架,支撑架上安装有气缸,气缸的活塞杆端部连接于横梁上。

2. 根据权利要求 1 所述的玻璃吸附装置,其特征在于:所述的弹簧的两端分别固定于吸盘座和摆杆上,橡胶吸盘的开口为喇叭状。

## 玻璃吸附装置

[0001] 技术领域：

[0002] 本实用新型涉及玻璃的生产领域，具体的是一种玻璃吸附装置。

[0003] 背景技术：

[0004] 玻璃生产中，由于玻璃比较易碎，且重量较大，各个工序之间运输经常会用到辊子构成的输送带；以往的输送带，就是单纯的若干个电机带动的平行辊子排列，其外套装皮带而成，没有防止滑动的措施，由于玻璃表面是相当光滑，因此在输送过程中，可能会出现滑动，造成玻璃掉出输送线事故。因此设想提供一种设备来解决这一问题。

[0005] 实用新型内容：

[0006] 为解决现有技术的不足，本实用新型提供了一种结构设计简单而合理，制造使用方便的。

[0007] 本实用新型采用的技术方案为：

[0008] 玻璃吸附装置，包括铰接安装的摆杆，其特征在于：所述的摆杆的一端铰接安装，摆杆上开有两个穿孔并滑动安装有导杆，两个导杆的一端连接有吸盘座、另一端通过横梁连接，导杆的上端设有阻板、导杆穿过吸盘座并与其滑动连接，吸盘座和摆杆之间的导杆上套有弹簧，弹簧处于压缩状态，吸盘座上连接有橡胶吸盘，摆杆上还连接有支撑架，支撑架上安装有气缸，气缸的活塞杆端部连接于横梁上。

[0009] 所述的玻璃吸附装置，其特征在于：所述的弹簧的两端分别固定于吸盘座和摆杆上，橡胶吸盘的开口为喇叭状。

[0010] 与现有技术相比，本实用新型的有益效果在于：

[0011] 本实用新型结构设计简单而合理，制造、使用方便，为玻璃的生产带来了方便，不但提高了中小企业的生产效率，也提高了其产品的质量。

[0012] 附图说明：

[0013] 图 1 为本实用新型结构示意图。

[0014] 具体实施方式：

[0015] 下面结合附图，通过实施例对本实用新型作进一步详细说明：

[0016] 玻璃吸附装置，包括铰接安装的摆杆 1，摆杆 1 的一端铰接安装，摆杆 1 上开有两个穿孔并滑动安装有导杆 2，两个导杆 2 的一端连接有吸盘座 3、另一端通过横梁 4 连接，导杆 2 的上端设有阻板、导杆 2 穿过吸盘座 3 并与其滑动连接，吸盘座 3 和摆杆 1 之间的导杆 2 上套有弹簧 5，弹簧 5 处于压缩状态，吸盘座 3 上连接有橡胶吸盘 6，摆杆 1 上还连接有支撑架 7，支撑架 7 上安装有气缸 8，气缸 8 的活塞杆端部连接于横梁 4 上，弹簧 5 的两端分别固定于吸盘座 3 和摆杆 1 上，橡胶吸盘 6 的开口为喇叭状。

[0017] 上述实施例仅为本实用新型的较佳的实施方式，除此之外，本实用新型还可以有其他实现方式。需要说明的是，在没有脱离本实用新型构思的前提下，任何显而易见的改进和修饰均应落入本实用新型的保护范围之内。

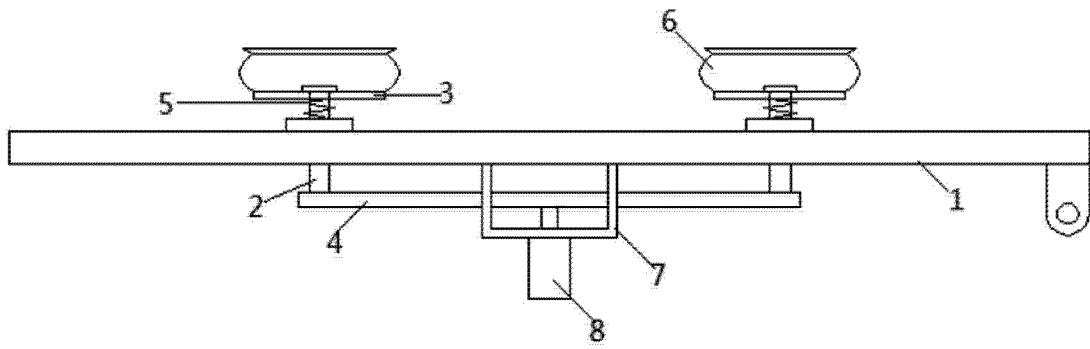


图 1