



(12) 发明专利

(10) 授权公告号 CN 115950059 B

(45) 授权公告日 2024.01.05

(21) 申请号 202310017729.9

(22) 申请日 2023.01.06

(65) 同一申请的已公布的文献号

申请公布号 CN 115950059 A

(43) 申请公布日 2023.04.11

(73) 专利权人 南京市建筑设计研究院有限责任公司

地址 210001 江苏省南京市秦淮区中山南路189号

专利权人 南京奥体建设开发有限责任公司
南京长江都市建筑设计股份有限公司

(72) 发明人 张建忠 朱锡冬 沈乡城 陈铁
周斌 石露露 张滢 宋海兵

(74) 专利代理机构 南京科知维创知识产权代理有限公司 32270

专利代理人 王萍萍

(51) Int.Cl.

F24F 11/52 (2018.01)

F24F 11/84 (2018.01)

F24F 11/38 (2018.01)

F24F 11/54 (2018.01)

F24F 140/12 (2018.01)

(56) 对比文件

US 2005224118 A1, 2005.10.13

CN 203240686 U, 2013.10.16

CN 104848413 A, 2015.08.19

CN 105417752 A, 2016.03.23

CN 206859314 U, 2018.01.09

KR 20220069205 A, 2022.05.27

CN 202221187 U, 2012.05.16

审查员 张萌萌

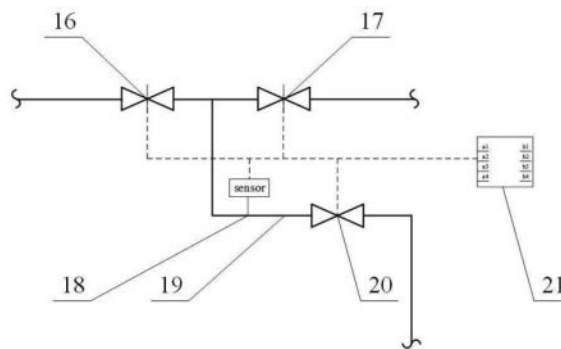
权利要求书4页 说明书12页 附图4页

(54) 发明名称

一种地源热泵系统工况转换阀窜水判断报警装置和方法

(57) 摘要

一种地源热泵系统工况转换阀窜水判断报警装置和方法,属于建筑节能研究领域。包括阀组、地源热泵机组、地源水泵、地源水集水器、地源水分水器、冷热水泵、空调冷热水集水器、空调冷热水分水器组成,其中阀组的内在构造均由包括阀门、传感器、排水管、排水阀、控制箱器组成。本判断方法与装置水系统切换阀门为双阀组成的阀组,并在转换阀组即两个阀门间,通过添加一段排水管再配套传感器及配件,组成可判断阀门是否漏水(窜水)的判断、报警装置。本发明具有高效系统运行、较好能源系统稳定性与可靠性等多个优点。



1. 一种地源热泵空调工况转换阀组窜水判断报警装置,包括地源热泵机组(9)、地源水泵(10)、地源水集水器(11)、地源水分水器(12)、冷热水泵(13)、空调冷热水集水器(14)、空调冷热水分水器等8个通断装置;

地源热泵机组(9)包括冷凝器和蒸发器,冷凝器包括冷凝器进水口和冷凝器出水口,蒸发器包括蒸发器进水口和蒸发器出水口;

8个通断装置分别为第1至第8通断装置;

地源水集水器(11)通过管路经地源水泵(10)后,分成两根管路,一根管路通过第1通断装置后接入地源热泵机组(9)冷凝器进水口;另一根管路经第3通断装置接入地源热泵机组(9)的蒸发器进水口;地源热泵机组(9)冷凝器出水口通过管路分别经第2通断装置、第6通断装置接入地源水分水器(12)、空调冷热水分水器等(15);

空调冷热水集水器(14)通过管路经冷热水泵(13)后,分成两根管路,一根管路经第5通断装置后接入地源热泵机组(9)的冷凝器进水口;另一根管路经第7通断装置接入地源热泵机组(9)的蒸发器进水口;地源热泵机组(9)的蒸发器出水口通过管路分别经第4通断装置、第8通断装置接入地源水分水器(12)、空调冷热水分水器等(15);

其特征在于:所述通断装置为阀组,所述阀组包括第一阀门(16)、第二阀门(17)、排水管(19)、排水阀(20),第一阀门(16)和第二阀门(17)串联,排水管(19)的一端接排水阀(20),另一端接入第一阀门(16)和第二阀门(17)之间的管路;所述阀组结构相同,8个通断装置分别为第一阀组(1)、第二阀组(2)、第三阀组(3)、第四阀组(4)、第五阀组(5)、第六阀组(6)、第七阀组(7)、第八阀组(8);

还包括传感器(18)、自控线和控制器,所述传感器(18)设置在排水管(19)内;传感器(18)通过自控线与控制器电信号连接;所述传感器(18)为压力传感器,用于检测排水管(19)管路内是否有水流压力;

第一阀门(16)、第二阀门(17)、排水阀(20)为联动电动阀,第一阀门(16)、第二阀门(17)通过自控线与控制器(21)电信号连接,控制器(21)对第一阀门(16)、第二阀门(17)下达开启指令时,联动对排水阀(20)下达关闭指令,第一阀门(16)、第二阀门(17)开启,排水阀(20)关闭;控制器(21)对第一阀门(16)、第二阀门(17)下达关闭指令时,联动对排水阀(20)下达开启指令,第一阀门(16)、第二阀门(17)关闭,排水阀(20)开启;

所述传感器(18)为水流传感器;

第一阀门(16)、第二阀门(17)开启,排水阀(20)关闭时,若传感器(18)检测到排水管(19)管路内有水流时,传感器(18)信号经自控线反馈至控制器,控制器判断排水阀出现损坏;

若第一阀门(16)、第二阀门(17)开启,同时,排水阀(20)开启,控制器则进行操作错误提醒;若传感器(18)检测到排水管(19)管路内有水流时,传感器(18)信号经自控线反馈至控制器,控制器进行漏水提醒;

第一阀门(16)、第二阀门(17)关闭,排水阀(20)开启时,若传感器(18)检测到排水管(19)管路内有水流时,传感器(18)信号经自控线反馈至控制器,控制器进行窜水提醒;

若第一阀门(16)、第二阀门(17)关闭,同时,排水阀(20)关闭,控制器则进行操作错误提醒;若传感器(18)检测到排水管(19)管路内有水流时,传感器(18)信号经自控线反馈至控制器,控制器进行窜水提醒。

2. 根据权利要求1所述的地源热泵空调工况转换阀组窜水判断报警装置,其特征在于:
当地源热泵系统夏季工况时,第一阀组(1)、第二阀组(2)、第七阀组(7)、第八阀组(8)开启,第一阀组(1)、第二阀组(2)、第七阀组(7)、第八阀组(8)的第一阀门(16)和第二阀门(17)开启,排水阀(20)关闭;

第三阀组(3)、第四阀组(4)、第五阀组(5)、第六阀组(6)关闭,第三阀组(3)、第四阀组(4)、第五阀组(5)、第六阀组(6)的第一阀门(16)和第二阀门(17)关闭,排水阀(20)开启;

高温介质由地源水泵(10)作为动力源,流经地源水集水器(11)、地源水泵(10)、地源热泵机组(9)的冷凝器、地源水分水器(12)及浅层地表换热源测,循环往复;低温介质由冷热水泵(13)作为动力源,流经空调冷热水集水器(14)、冷热水泵(13)、地源热泵机组(9)的蒸发器、空调冷热水分水水器(15)及末端用户换热源测,循环往复。

3. 根据权利要求1所述的地源热泵空调工况转换阀组窜水判断报警装置,其特征在于:
当地源热泵系统冬季工况时,第一阀组(1)、第二阀组(2)、第七阀组(7)、第八阀组(8)关闭,第一阀组(1)、第二阀组(2)、第七阀组(7)、第八阀组(8)的第一阀门(16)和第二阀门(17)关闭,排水阀(20)开启;

第三阀组(3)、第四阀组(4)、第五阀组(5)、第六阀组(6)开启;第三阀组(3)、第四阀组(4)、第五阀组(5)、第六阀组(6)的第一阀门(16)和第二阀门(17)开启,排水阀(20)关闭;

低温介质由地源水泵(10)作为动力源,流经地源水集水器(11)、地源水泵(10)、地源热泵机组(9)的蒸发器、地源水分水器(12)及浅层地表换热源测,循环往复;高温介质由冷热水泵(13)作为动力源,流经空调冷热水集水器(14)、冷热水泵(13)、地源热泵机组(9)的冷凝器、空调冷热水分水水器(15)及末端用户换热源测,循环往复。

4. 根据权利要求1所述的地源热泵空调工况转换阀组窜水判断报警装置,其特征在于:
所述传感器(18)为压力表、或流量计、或水流指示器。

5. 一种地源热泵空调工况转换阀组窜水判断方法,包括地源热泵机组(9)、地源水泵(10)、地源水集水器(11)、地源水分水器(12)、冷热水泵(13)、空调冷热水集水器(14)、空调冷热水分水水器(15),和8个通断装置;

地源热泵机组(9)包括冷凝器和蒸发器,冷凝器包括冷凝器进水口和冷凝器出水口,蒸发器包括蒸发器进水口和蒸发器出水口;

8个通断装置分别为第1至第8通断装置;

地源水集水器(11)通过管路经地源水泵(10)后,分成两根管路,一根管路通过第1通断装置后接入地源热泵机组(9)冷凝器进水口;另一根管路经第3通断装置接入地源热泵机组(9)的蒸发器进水口;地源热泵机组(9)冷凝器出水口通过管路分别经第2通断装置、第6通断装置接入地源水分水器(12)、空调冷热水分水水器(15);

空调冷热水集水器(14)通过管路经冷热水泵(13)后,分成两根管路,一根管路经第5通断装置后接入地源热泵机组(9)的冷凝器进水口;另一根管路经第7通断装置接入地源热泵机组(9)的蒸发器进水口;地源热泵机组(9)的蒸发器出水口通过管路分别经第4通断装置、第8通断装置接入地源水分水器(12)、空调冷热水分水水器(15);

所述通断装置为阀组,所述阀组包括第一阀门(16)、第二阀门(17)、排水管(19)、排水阀(20),第一阀门(16)和第二阀门(17)串联,排水管(19)的一端接排水阀(20),另一端接入第一阀门(16)和第二阀门(17)之间的管路;

所述阀组结构相同,8个通断装置分别为第一阀组(1)、第二阀组(2)、第三阀组(3)、第四阀组(4)、第五阀组(5)、第六阀组(6)、第七阀组(7)、第八阀组(8);

第一阀门(16)、第二阀门(17)、排水阀(20)为联动电动阀,第一阀门(16)、第二阀门(17)通过自控线与控制器(21)电信号连接,控制器(21)对第一阀门(16)、第二阀门(17)下达开启指令时,联动对排水阀(20)下达关闭指令,第一阀门(16)、第二阀门(17)开启,排水阀(20)关闭;控制器(21)对第一阀门(16)、第二阀门(17)下达关闭指令时,联动对排水阀(20)下达开启指令,第一阀门(16)、第二阀门(17)关闭,排水阀(20)开启;

还包括传感器(18)、自控线和控制器,所述传感器(18)设置在排水管(19)内;传感器(18)通过自控线与控制器电信号连接;所述传感器(18)为压力传感器,用于检测排水管(19)管路内是否有水流压力;

所述传感器(18)为水流传感器;

第一阀门(16)、第二阀门(17)开启,排水阀(20)关闭时,若传感器(18)检测到排水管(19)管路内有水流时,传感器(18)信号经自控线反馈至控制器,控制器判断排水阀出现损坏;

若第一阀门(16)、第二阀门(17)开启,同时,排水阀(20)开启,控制器则进行操作错误提醒;若传感器(18)检测到排水管(19)管路内有水流时,传感器(18)信号经自控线反馈至控制器,控制器进行漏水提醒;

第一阀门(16)、第二阀门(17)关闭,排水阀(20)开启时,若传感器(18)检测到排水管(19)管路内有水流时,传感器(18)信号经自控线反馈至控制器,控制器进行窜水提醒;

若第一阀门(16)、第二阀门(17)关闭,同时,排水阀(20)关闭,控制器则进行操作错误提醒;若传感器(18)检测到排水管(19)管路内有水流时,传感器(18)信号经自控线反馈至控制器,控制器进行窜水提醒;

其特征在于包括以下步骤:

S1,当地源热泵系统冬季工况时;第一阀组(1)、第二阀组(2)、第七阀组(7)、第八阀组(8)关闭,第一阀组(1)、第二阀组(2)、第七阀组(7)、第八阀组(8)的第一阀门(16)和第二阀门(17)关闭,排水阀(20)开启;

第三阀组(3)、第四阀组(4)、第五阀组(5)、第六阀组(6)开启;第三阀组(3)、第四阀组(4)、第五阀组(5)、第六阀组(6)的第一阀门(16)和第二阀门(17)开启,排水阀(20)关闭;

低温介质由地源水泵(10)作为动力源,流经地源水集水器(11)、地源水泵(10)、地源热泵机组(9)的蒸发器、地源水分水器(12)及浅层地表换热源测,循环往复;高温介质由冷热水泵(13)作为动力源,流经空调冷热水集水器(14)、冷热水泵(13)、地源热泵机组(9)的冷凝器、空调冷热水分水水器(15)及末端用户换热源测,循环往复;

若开启的排水阀(20)中有水流出,则判断该排水阀(20)所对应的阀组出现窜水;

若关闭的排水阀(20)中有水流出,则判断该排水阀(20)已损坏;

S2,当地源热泵系统夏季工况时,第一阀组(1)、第二阀组(2)、第七阀组(7)、第八阀组(8)开启,第一阀组(1)、第二阀组(2)、第七阀组(7)、第八阀组(8)的第一阀门(16)和第二阀门(17)开启,排水阀(20)关闭;

第三阀组(3)、第四阀组(4)、第五阀组(5)、第六阀组(6)关闭,第三阀组(3)、第四阀组(4)、第五阀组(5)、第六阀组(6)的第一阀门(16)和第二阀门(17)关闭,排水阀(20)开启;

高温介质由地源水泵(10)作为动力源,流经地源水集水器(11)、地源水泵(10)、地源热泵机组(9)的冷凝器、地源水分水器(12)及浅层地表换热源测,循环往复;低温介质由冷热水泵(13)作为动力源,流经空调冷热水集水器(14)、冷热水泵(13)、地源热泵机组(9)的蒸发器、空调冷热水分水(15)及末端用户换热源测,循环往复;

若开启的排水阀(20)中有水流出,则判断该排水阀(20)所对应的阀组出现窜水;

若关闭的排水阀(20)中有水流出,则判断该排水阀(20)已损坏。

一种地源热泵系统工况转换阀窜水判断报警装置和方法

技术领域

[0001] 本发明涉及地源热泵系统,具体的说是一种一种地源热泵系统工况转换阀窜水判断报警装置和方法,属于建筑节能研究领域。

背景技术

[0002] 地源热泵系统作为一种利用可再生能源的暖通空调新技术,是建筑领域高效节能技术。

[0003] 浅层地热能作为可再生能源,通过地源热泵技术为建筑物供暖、制冷和制取生活热水,可减少传统化石燃料的消耗,调整能源利用结构。

[0004] 目前,地源热泵系统冬夏供热与制冷的转换一般通过水系统上设置的阀门,改变源侧水与空调水的流程实现,地源热泵系统原理如图1所示,在地源供/回水侧与空调供/回水侧管段间各设两个阀门,共计八个阀门(图1中的阀门V1~V8),通过8个阀门的开关组合(制冷工况开启V1、V2、V7、V8,关闭V3、V4、V5、V6;反之,制热工况进行相反步骤,即可实现地源热泵冷热工况的切换与高效运转。

[0005] 目前,对于地源热泵系统而言,在实际运行中还存在以下技术难题亟待解决:

[0006] 1、机房的运行维护普遍较弱。

[0007] 人为的运维受限于目视监测仪表和已接入自控系统的信号反馈,对于尚未计入且仍起到重要作用的管段及阀门附件检测能力较弱。

[0008] 2、地源热泵冬夏工况切换的八个阀门,倘若在工况切换时,需要关闭的阀门没有密闭,会发生本应隔断的空调水与地源水窜水,从而导致需求侧供能量的缺失与浪费,造成地源热泵系统能效的降低,进一步影响到地源热泵机组、水泵能效的降低,导致难于保证用户需求侧水温。

[0009] 3、当空调侧工作压力远超地源侧水系统工作压力时,空调水与地源水相窜很容易损坏地面管换热系统。

[0010] 4、不能及时发现阀门关闭不严。

[0011] 造成八个阀门工况转换时关不严的原因较多,包括:阀门质量问题或选择不当、工人误操作、长时间使磨损等,这在工程上多见,但是一般不容易早期发现与排查,当明显影响供能与供水温度时,已经浪费了不少能源资源,还有可能因窜水导致地源侧管材、阀门、仪表损坏。

发明内容

[0012] 为了解决上述技术问题,本发明提出一种地源热泵空调工况转换阀组窜水判断报警装置,包括地源热泵机组、地源水泵、地源水集水器、地源水分水器、冷热水泵、空调冷热水集水器、空调冷热水分水器,和8个通断装置;

[0013] 地源热泵机组包括冷凝器和蒸发器,冷凝器包括冷凝器进水口和冷凝器出水口,蒸发器包括蒸发器进水口和蒸发器出水口;

[0014] 8个通断装置分别为第1至第8通断装置；

[0015] 地源水集水器通过管路经地源水泵后,分成两根管路,一根管路通过第1通断装置后接入地源热泵机组冷凝器进水口;另一根管路经第3通断装置接入地源热泵机组的蒸发器进水口;地源热泵机组冷凝器出水口通过管路分别经第2通断装置、第6通断装置接入地源水分水器、空调冷热水分水器;

[0016] 空调冷热水集水器通过管路经冷热水泵后,分成两根管路,一根管路经第5通断装置后接入地源热泵机组的冷凝器进水口;另一根管路经第7通断装置接入地源热泵机组的蒸发器进水口;地源热泵机组的蒸发器出水口通过管路分别经第4通断装置、第8通断装置接入地源水分水器、空调冷热水分水器;

[0017] 所述通断装置为阀组,所述阀组包括两个阀门,分别为第一阀门16、第二阀门17、排水管、排水阀,两个阀门串联,即第一阀门16和第二阀门17串联,排水管的一端接排水阀,另一端接入第一阀门16和第二阀门17之间的管路;

[0018] 所述阀组结构相同,8个通断装置分别为第一阀组1、第二阀组2、第三阀组3、第四阀组4、第五阀组5、第六阀组6、第七阀组7、第八阀组8。

[0019] 本发明,一方面,通过在转换阀组即两个阀门,第一阀门16和第二阀门17间,通过添加一段水管(排水管或信号管),当第一阀门16、第二阀门17关闭,排水阀开启时,若排水阀出现水流,则可判断空调侧水与地源侧水出现了互窜,从而,巧妙地解决了地源热泵冬夏工况切换时,无法判断本应隔断的空调水与地源水出现窜水情况的技术难题。

[0020] 当第一阀门16、第二阀门17开启,排水阀关闭时,若排水阀出现水流,则可判断出排水阀出现损坏。

[0021] 另一方面,在第一阀门16和第二阀门17间添加的排水管上还设有排水阀,在第一阀门16和或第二阀门17因损坏导致出现泄露时,可进行紧急开启排水阀,进行卸压,进而可以防止,因窜水以及空调水与地源水之间的压力差,导致地源热泵系统地源侧管材、阀门、仪表损坏。

[0022] 第三,本发明每个阀组有2个阀门,即第一阀门16和第二阀门17两个阀门,降低了空调水侧与地源水侧出现窜水的几率,提升了地源热泵系统的寿命,解决了当空调侧工作压力远超地源侧水系统工作压力时,空调水与地源水相窜容易损坏地面管换热系统的难题;

[0023] 第四,每个阀组有2个阀门再加上排水管或信号管,和排水阀,在其共同作用下,避免了空调水与地源水出现窜水,从而解决了因空调水与地源水窜水导致需求侧供能量的缺失与浪费,造成地源热泵系统能效的降低,进一步影响到地源热泵机组、水泵能效的降低,导致难于保证用户需求侧水温的难题。

[0024] 第五,每个阀组有2个阀门再加上排水管或信号管,巧妙地解决了不能及时发现阀门关闭不严的难题,避免了能源资源。

[0025] 第六,每个阀组均设有第一阀门16、第二阀门17和排水阀三个阀门,当阀组中任何一个阀门出现损坏时,可以在整个系统不停机的情况下,通过关闭另外2个阀门,以及相应的关闭地源水泵或冷热水泵,进行阀门的更换,解决了因更换阀门需要停止系统运行的难题,确保了居民房屋或整栋楼在地源热泵系统更换配件期间能够保持恒温,提高了地源热泵系统的稳定性和可靠性。

[0026] 进一步的,每一个阀组还包括传感器、自控线和控制器,所述传感器设置在排水管内;传感器通过自控线与控制器电信号连接;所述传感器为压力传感器,用于检测排水管路内是否有水流压力;当传感器检测到排水管路内有水流压力时,传感器信号经自控线反馈至控制器,控制器进行窜水提醒。

[0027] 进一步的,控制器与报警器电连接,当出现窜水时,控制器通过报警器进行报警。

[0028] 本发明通过相关传感器感知排水管路内是否有水流压力,从而通知控制器进行窜水提醒,降低了判断地源热泵空调工况转换阀组窜水的复杂性,提升了地源热泵系统的智能化。

[0029] 进一步的,所述排水阀为电动阀,排水阀通过自控线与控制器电信号连接;

[0030] 当传感器没有检测到排水管路内有水流压力时,传感器信号经自控线反馈至控制器,控制器通过自控线下达开启指令给排水阀,排水阀开启阀门。

[0031] 当传感器检测到排水管路内有水流压力时,传感器信号经自控线反馈至控制器,控制器通过自控线下达关闭指令给排水阀,排水阀关闭阀门。

[0032] 通过对传感器对排水管路内有无水流压力的检测,将信号发送给控制器,控制器基于检测到的信号,同步下达开启或关闭指令给排水阀,排水阀开启或关闭阀门,具体的说,当传感器没有检测到排水管路内有水流压力时,传感器信号经自控线反馈至控制器,控制器通过自控线下达开启指令给排水阀,排水阀开启阀门。

[0033] 当传感器检测到排水管路内有水流压力时,传感器信号经自控线反馈至控制器,控制器通过自控线下达关闭指令给排水阀,排水阀关闭阀门。

[0034] 不仅解决了人工难以判断排水阀是开启状态还是闭合状态的难题,还解决了阀门太多,普通居民难以掌握阀门到底是开启还是关闭的操作难题,降低了居民的操作难度。

[0035] 更是解决了因操作失误导致的空调水与地源水相窜容易损坏地面管换热系统的难题。

[0036] 同时,还解决了人为阀门关闭不严的难题。

[0037] 进一步的,每个阀组为联动装置,即第一阀门16、第二阀门17、排水阀为联动电动阀,第一阀门16、第二阀门17通过自控线与控制器电信号连接,控制器对第一阀门16、第二阀门17下达开启指令时,联动对排水阀下达关闭指令,第一阀门16、第二阀门17开启,排水阀关闭;控制器对第一阀门16、第二阀门17下达关闭指令时,联动对排水阀下达开启指令,第一阀门16、第二阀门17关闭,排水阀开启。

[0038] 通过对第一阀门16、第二阀门17与排水阀的联动控制,进一步解决了阀门太多,普通居民难以掌握阀门到底是开启还是关闭的操作难题,降低了居民操作地源热泵管阀切换的难度。

[0039] 进一步的,所述传感器为水流传感器;每个阀组,

[0040] 第一阀门16、第二阀门17开启,排水阀关闭时,若传感器检测到排水管路内有水流时,传感器信号经自控线反馈至控制器,控制器进行窜水提醒;

[0041] 若第一阀门16、第二阀门17开启,同时,排水阀开启,控制器则进行操作错误提醒;若传感器检测到排水管路内有水流时,传感器信号经自控线反馈至控制器,控制器进行漏水提醒;

[0042] 第一阀门16、第二阀门17关闭,排水阀开启时,若传感器检测到排水管路内有水

流时,传感器信号经自控线反馈至控制器,控制器进行窜水提醒;

[0043] 若第一阀门16、阀门关闭,同时,排水阀20关闭,控制器则进行操作错误提醒;若传感器检测到排水管管路内有水流时,传感器信号经自控线反馈至控制器,控制器进行窜水提醒。

[0044] 通过对第一阀门16、第二阀门17与排水阀,以及传感器的联动控制,不仅降低了居民操作地源热泵管阀切换的难度,更是解决了居民忘记开启或关闭排水阀导致无法对空调水与地源水是否发送窜水进行判断和预警的难题。

[0045] 进一步的,当地源热泵系统夏季工况时,第一阀组1、第二阀组2、第七阀组7、第八阀组8,四个阀组同时开启,即第一阀组1、第二阀组2、第七阀组7、第八阀组8,四个阀组中每个阀组的第一阀门16和第二阀门17开启,排水阀关闭;

[0046] 第三阀组3、第四阀组4、第五阀组5、第六阀组6,四个阀组同时关闭,即第三阀组3、第四阀组4、第五阀组5、第六阀组6,四个阀组中每个阀组的第一阀门16和第二阀门17关闭,排水阀开启;

[0047] 高温介质由地源水泵作为动力源,流经地源水集水器、地源水泵、地源热泵机组的冷凝器、地源水分水器及浅层地表换热源测,循环往复;低温介质由冷热水泵作为动力源,流经空调冷热水集水器、冷热水泵、地源热泵机组的蒸发器、空调冷热水分水器及末端用户换热源测,循环往复。

[0048] 当地源热泵系统夏季工况时,第三阀组3、第四阀组4、第五阀组5、第六阀组6,四个阀组同时关闭,即第三阀组3、第四阀组4、第五阀组5、第六阀组6,四个阀组中每个阀组的第一阀门16和第二阀门17关闭,排水阀开启;通过对第三阀组3、第四阀组4、第五阀组5、第六阀组6四个阀组每个阀组的排水阀是否发生漏水进行判断,即可判断出第三阀组3、或第四阀组4、或第五阀组5、或第六阀组6是否有窜水风险。

[0049] 同时,每个阀组有两个阀门,降低了因其中一个阀门损坏或关闭不严,导致窜水致使损坏地面管换热系统损坏的难题。

[0050] 进一步的,当地源热泵系统冬季工况时,第一阀组1、第二阀组2、第七阀组7、第八阀组8,四个阀组同时关闭,即第一阀组1、第二阀组2、第七阀组7、第八阀组8,四个阀组中每个阀组的第一阀门16和第二阀门17关闭,排水阀开启;

[0051] 第三阀组3、第四阀组4、第五阀组5、第六阀组6,四个阀组同时开启;即第三阀组3、第四阀组4、第五阀组5、第六阀组6,四个阀组中每个阀组的第一阀门16和第二阀门17开启,排水阀关闭;

[0052] 低温介质由地源水泵作为动力源,流经地源水集水器、地源水泵、地源热泵机组的蒸发器、地源水分水器及浅层地表换热源测,循环往复;高温介质由冷热水泵作为动力源,流经空调冷热水集水器、冷热水泵、地源热泵机组的冷凝器、空调冷热水分水器及末端用户换热源测,循环往复。

[0053] 当地源热泵系统冬季工况时,通过对第一阀组1、第二阀组2、第七阀组7、第八阀组8四个阀组中每个阀组的排水阀是否发生漏水进行判断,即可判断出第一阀组1、或第二阀组2、或第七阀组7、或第八阀组8是否有窜水风险。

[0054] 同时,每个阀组有两个阀门,降低了因其中一个阀门损坏或关闭不严,导致窜水致使损坏地面管换热系统损坏的难题。

[0055] 进一步的,所述传感器(18)为压力表、或流量计、或水流指示器。

[0056] 本发明还提出一种地源热泵空调工况转换阀组窜水判断方法,包括地源热泵机组、地源水泵、地源水集水器、地源水分水器、冷热水泵、空调冷热水集水器、空调冷热水分水水器,和8个通断装置;

[0057] 地源热泵机组包括冷凝器和蒸发器,冷凝器包括冷凝器进水口和冷凝器出水口,蒸发器包括蒸发器进水口和蒸发器出水口;

[0058] 8个通断装置分别为第1至第8通断装置;

[0059] 地源水集水器通过管路经地源水泵后,分成两根管路,一根管路通过第1通断装置后接入地源热泵机组冷凝器进水口;另一根管路经第3通断装置接入地源热泵机组的蒸发器进水口;地源热泵机组冷凝器出水口通过管路分别经第2通断装置、第6通断装置接入地源水分水器、空调冷热水分水水器;

[0060] 空调冷热水集水器通过管路经冷热水泵后,分成两根管路,一根管路经第5通断装置后接入地源热泵机组的冷凝器进水口;另一根管路经第7通断装置接入地源热泵机组的蒸发器进水口;地源热泵机组的蒸发器出水口通过管路分别经第4通断装置、第8通断装置接入地源水分水器、空调冷热水分水水器;

[0061] 所述通断装置为阀组,所述阀组包括第一阀门16、第二阀门17两个阀门、排水管、排水阀,第一阀门16和第二阀门17两个阀门串联,排水管的一端接排水阀,另一端接入第一阀门16和第二阀门17之间的管路;

[0062] 所述阀组结构相同,8个通断装置分别为第一阀组1、第二阀组2、第三阀组3、第四阀组4、第五阀组5、第六阀组6、第七阀组7、第八阀组8;

[0063] 包括以下步骤:

[0064] S1,当地源热泵系统夏季工况时,第一阀组1、第二阀组2、第七阀组7、第八阀组8,四个阀组同时开启,即第一阀组1、第二阀组2、第七阀组7、第八阀组8,四个阀组中每个阀组的第一阀门16和第二阀门17开启,排水阀关闭;

[0065] 第三阀组3、第四阀组4、第五阀组5、第六阀组6,四个阀组同时关闭,即第三阀组3、第四阀组4、第五阀组5、第六阀组6,四个阀组中每个阀组的第一阀门16和第二阀门17关闭,排水阀开启;

[0066] 高温介质由地源水泵作为动力源,流经地源水集水器、地源水泵、地源热泵机组的冷凝器、地源水分水器及浅层地表换热源测,循环往复;低温介质由冷热水泵作为动力源,流经空调冷热水集水器、冷热水泵、地源热泵机组的蒸发器、空调冷热水分水水器及末端用户换热源测,循环往复。

[0067] 若开启的排水阀中有水流出,则判断该排水阀所对应的阀组出现窜水;

[0068] 若关闭的排水阀中有水流出,则判断该排水阀已损坏。

[0069] S2,当地源热泵系统冬季工况时,第一阀组1、第二阀组2、第七阀组7、第八阀组8,四个阀组同时关闭,即第一阀组1、第二阀组2、第七阀组7、第八阀组8,四个阀组中每个阀组的第一阀门16和第二阀门17关闭,排水阀开启;

[0070] 第三阀组3、第四阀组4、第五阀组5、第六阀组6,四个阀组同时开启;即第三阀组3、第四阀组4、第五阀组5、第六阀组6,四个阀组中每个阀组的第一阀门16和第二阀门17开启,排水阀关闭;

[0071] 低温介质由地源水泵作为动力源,流经地源水集水器、地源水泵、地源热泵机组的蒸发器、地源水分水器及浅层地表换热源测,循环往复;高温介质由冷热水泵作为动力源,流经空调冷热水集水器、冷热水泵、地源热泵机组的冷凝器、空调冷热水分水器及末端用户换热源测,循环往复;

[0072] 若开启的排水阀中有水流出,则判断该排水阀所对应的阀组出现窜水;

[0073] 若关闭的排水阀中有水流出,则判断该排水阀已损坏。

[0074] 进一步的,每个阀组还包括传感器、自控线和控制器,所述传感器设置在排水管内;传感器通过自控线与控制器电信号连接;所述传感器为压力传感器,用于检测排水管路内是否有水流压力;当传感器检测到排水管路内有水流压力时,传感器信号经自控线反馈至控制器,控制器进行窜水提醒。

[0075] 进一步的,所述排水阀为电动阀,排水阀通过自控线与控制器电信号连接;

[0076] 当传感器没有检测到排水管路内有水流压力时,传感器信号经自控线反馈至控制器,控制器通过自控线下达开启指令给排水阀,排水阀开启阀门。

[0077] 当传感器检测到排水管路内有水流压力时,传感器信号经自控线反馈至控制器,控制器通过自控线下达关闭指令给排水阀,排水阀关闭阀门。

[0078] 本发明地源热泵系统工况转换阀窜水判断方法与装置;

[0079] 第一,将地源热泵水系统的八个阀门设计成双阀组成的阀组在转换阀组即两个阀门间,通过添加一段水管和排水阀,通过对排水阀是否有水进行判断,巧妙地解决了地源热泵冬夏工况切换时,无法判断本应隔断的空调水与地源水出现窜水情况的技术难题。

[0080] 从而,一方面,解决了因空调水与地源水窜水导致需求侧供能量的缺失与浪费,造成地源热泵系统能效的降低,进一步影响到地源热泵机组、水泵能效的降低,导致难于保证用户需求侧水温的难题。

[0081] 另一方面,解决了当空调侧工作压力远超地源侧水系统工作压力时,空调水与地源水相窜容易损坏地面管换热系统的难题;三则,还巧妙地解决了不能及时发现阀门关闭不严的难题,避免了能源资源,以及因窜水以及空调水与地源水之间的压力差,导致地源热泵系统地源侧管材、阀门、仪表损坏。

[0082] 第二,还解决了机房的运行维护较弱的难题。

[0083] 具体的说,解决了人为的运维受限于目视监测仪表和已接入自控系统的信号反馈,对于尚未计入且仍起到重要作用的管段及阀门附件检测能力较弱的难题。

附图说明

[0084] 图1为地源热泵系统原理图。

[0085] 图2为本发明地源热泵系统工况转换阀窜水判断装置结构示意图。

[0086] 图3为阀组结构示意图。

[0087] 图4为本发明与地源热泵系统原理图区别图。

实施方式

[0088] 实施例1:

[0089] 如图2、3所示,一种地源热泵空调工况转换阀组窜水判断报警装置,包括地源热泵

机组9、地源水泵10、地源水集水器11、地源水分水器12、冷热水泵13、空调冷热水集水器14、空调冷热水分水水器15,和8个通断装置;

[0090] 地源热泵机组9包括冷凝器和蒸发器,冷凝器包括冷凝器进水口和冷凝器出水口,蒸发器包括蒸发器进水口和蒸发器出水口;

[0091] 进一步的,地源热泵机组9至少为1个,根据居住房屋的面积或者房间的数量进行相应数量的设置。

[0092] 8个通断装置分别为第1至第8通断装置;

[0093] 地源水集水器11通过管路经地源水泵10后,分成两根管路,一根管路通过第1通断装置后接入地源热泵机组9冷凝器进水口;另一根管路经第3通断装置接入地源热泵机组9的蒸发器进水口;地源热泵机组9冷凝器出水口通过管路分别经第2通断装置、第6通断装置接入地源水分水器12、空调冷热水分水水器15;

[0094] 空调冷热水集水器14通过管路经冷热水泵13后,分成两根管路,一根管路经第5通断装置后接入地源热泵机组9的冷凝器进水口;另一根管路经第7通断装置接入地源热泵机组9的蒸发器进水口;地源热泵机组9的蒸发器出水口通过管路分别经第4通断装置、第8通断装置接入地源水分水器12、空调冷热水分水水器15;

[0095] 如图3所示,所述通断装置为阀组,所述阀组包括第一阀门16、第二阀门17、排水管19、排水阀20,第一阀门16和第二阀门17串联,排水管19的一端接排水阀20,另一端接入第一阀门16和第二阀门17之间的管路;

[0096] 所述阀组结构相同,8个通断装置分别为第一阀组1、第二阀组2、第三阀组3、第四阀组4、第五阀组5、第六阀组6、第七阀组7、第八阀组8。

[0097] 进一步的,如图3所示,每个阀组还包括传感器18、自控线和控制器,所述传感器18设置在排水管19内;传感器18通过自控线与控制器电信号连接;所述传感器18为压力传感器,用于检测排水管19管路内是否有水流压力;当传感器18检测到排水管19管路内有水流压力时,传感器18信号经自控线反馈至控制器,控制器进行窜水提醒。

[0098] 进一步的,所述排水阀20为电动阀,排水阀20通过自控线与控制器21电信号连接;

[0099] 当传感器18没有检测到排水管19管路内有水流压力时,传感器18信号经自控线反馈至控制器,控制器通过自控线下达开启指令给排水阀20,排水阀20开启阀门。

[0100] 当传感器18检测到排水管19管路内有水流压力时,传感器18信号经自控线反馈至控制器21,控制器21通过自控线下达关闭指令给排水阀20,排水阀20关闭阀门。

[0101] 进一步的,第一阀门16、第二阀门17、排水阀20为联动电动阀,第一阀门16、第二阀门17通过自控线与控制器21电信号连接,控制器21对第一阀门16、第二阀门17下达开启指令时,联动对排水阀20下达关闭指令,第一阀门16、第二阀门17开启,排水阀20关闭;控制器21对第一阀门16、第二阀门17下达关闭指令时,联动对排水阀20下达开启指令,第一阀门16、第二阀门17关闭,排水阀20开启。

[0102] 进一步的,所述传感器18为水流传感器;

[0103] 第一阀门16、第二阀门17开启,排水阀20关闭时,若传感器18检测到排水管19管路内有水流时,传感器18信号经自控线反馈至控制器,控制器进行窜水提醒;

[0104] 若第一阀门16、第二阀门17开启,同时,排水阀20开启,控制器则进行操作错误提醒;若传感器18检测到排水管19管路内有水流时,传感器18信号经自控线反馈至控制器,控

制器进行漏水提醒；

[0105] 第一阀门16、第二阀门17关闭,排水阀20开启时,若传感器18检测到排水管19管路内有水流时,传感器18信号经自控线反馈至控制器,控制器进行窜水提醒；

[0106] 若第一阀门16、第二阀门17关闭,同时,排水阀20关闭,控制器则进行操作错误提醒;若传感器18检测到排水管19管路内有水流时,传感器18信号经自控线反馈至控制器,控制器进行窜水提醒。

[0107] 进一步的,当地源热泵系统夏季工况时,第一阀组1、第二阀组2、第七阀组7、第八阀组8开启,第一阀组1、第二阀组2、第七阀组7、第八阀组8的第一阀门16和第二阀门17开启,排水阀20关闭；

[0108] 第三阀组3、第四阀组4、第五阀组5、第六阀组6关闭,第三阀组3、第四阀组4、第五阀组5、第六阀组6的第一阀门16和第二阀门17关闭,排水阀20开启；

[0109] 高温介质由地源水泵10作为动力源,流经地源水集水器11、地源水泵10、地源热泵机组9的冷凝器、地源水分水器12及浅层地表换热源测,循环往复;低温介质由冷热水泵13作为动力源,流经空调冷热水集水器14、冷热水泵13、地源热泵机组9的蒸发器、空调冷热水分水水器15及末端用户换热源测,循环往复。

[0110] 进一步的,当地源热泵系统冬季工况时,第一阀组1、第二阀组2、第七阀组7、第八阀组8关闭,第一阀组1、第二阀组2、第七阀组7、第八阀组8的第一阀门16和第二阀门17关闭,排水阀20开启；

[0111] 第三阀组3、第四阀组4、第五阀组5、第六阀组6开启;第三阀组3、第四阀组4、第五阀组5、第六阀组6的第一阀门16和第二阀门17开启,排水阀20关闭；

[0112] 低温介质由地源水泵10作为动力源,流经地源水集水器11、地源水泵10、地源热泵机组9的蒸发器、地源水分水器12及浅层地表换热源测,循环往复;高温介质由冷热水泵13作为动力源,流经空调冷热水集水器14、冷热水泵13、地源热泵机组9的冷凝器、空调冷热水分水水器15及末端用户换热源测,循环往复。

[0113] 进一步的,所述传感器18为压力表、或流量计、或水流指示器。

[0114] 如图2、4所示,一种地源热泵空调工况转换阀组窜水判断方法,包括地源热泵机组9、地源水泵10、地源水集水器11、地源水分水器12、冷热水泵13、空调冷热水集水器14、空调冷热水分水水器15,和8个通断装置；

[0115] 地源热泵机组9包括冷凝器和蒸发器,冷凝器包括冷凝器进水口和冷凝器出水口,蒸发器包括蒸发器进水口和蒸发器出水口；

[0116] 8个通断装置分别为第1至第8通断装置；

[0117] 地源水集水器11通过管路经地源水泵10后,分成两根管路,一根管路通过第1通断装置后接入地源热泵机组9冷凝器进水口;另一根管路经第3通断装置接入地源热泵机组9的蒸发器进水口;地源热泵机组9冷凝器出水口通过管路分别经第2通断装置、第6通断装置接入地源水分水器12、空调冷热水分水水器15；

[0118] 空调冷热水集水器14通过管路经冷热水泵13后,分成两根管路,一根管路经第5通断装置后接入地源热泵机组9的冷凝器进水口;另一根管路经第7通断装置接入地源热泵机组9的蒸发器进水口;地源热泵机组9的蒸发器出水口通过管路分别经第4通断装置、第8通断装置接入地源水分水器12、空调冷热水分水水器15；

[0119] 如图3所示,所述通断装置为阀组,所述阀组包括第一阀门16、第二阀门17、排水管19、排水阀20,第一阀门16和第二阀门17串联,排水管19的一端接排水阀20,另一端接入第一阀门16和第二阀门17之间的管路;

[0120] 所述阀组结构相同,8个通断装置分别为第一阀组1、第二阀组2、第三阀组3、第四阀组4、第五阀组5、第六阀组6、第七阀组7、第八阀组8;

[0121] 包括以下步骤:

[0122] S1,当地源热泵系统冬季工况时;第一阀组1、第二阀组2、第七阀组7、第八阀组8关闭,第一阀组1、第二阀组2、第七阀组7、第八阀组8的第一阀门16和第二阀门17关闭,排水阀20开启;

[0123] 第三阀组3、第四阀组4、第五阀组5、第六阀组6开启;第三阀组3、第四阀组4、第五阀组5、第六阀组6的第一阀门16和第二阀门17开启,排水阀20关闭;

[0124] 低温介质由地源水泵10作为动力源,流经地源水集水器11、地源水泵10、地源热泵机组9的蒸发器、地源水分水器12及浅层地表换热源测,循环往复;高温介质由冷热水泵13作为动力源,流经空调冷热水集水器14、冷热水泵13、地源热泵机组9的冷凝器、空调冷热水分水器等15及末端用户换热源测,循环往复;

[0125] 若开启的排水阀20中有水流出,则判断该排水阀20所对应的阀组出现窜水;

[0126] 若关闭的排水阀20中有水流出,则判断该排水阀20已损坏;

[0127] S2,当地源热泵系统夏季工况时,第一阀组1、第二阀组2、第七阀组7、第八阀组8开启,第一阀组1、第二阀组2、第七阀组7、第八阀组8的第一阀门16和第二阀门17开启,排水阀20关闭;

[0128] 第三阀组3、第四阀组4、第五阀组5、第六阀组6关闭,第三阀组3、第四阀组4、第五阀组5、第六阀组6的第一阀门16和第二阀门17关闭,排水阀20开启;

[0129] 高温介质由地源水泵10作为动力源,流经地源水集水器11、地源水泵10、地源热泵机组9的冷凝器、地源水分水器12及浅层地表换热源测,循环往复;低温介质由冷热水泵13作为动力源,流经空调冷热水集水器14、冷热水泵13、地源热泵机组9的蒸发器、空调冷热水分水器等15及末端用户换热源测,循环往复;

[0130] 若开启的排水阀20中有水流出,则判断该排水阀20所对应的阀组出现窜水;

[0131] 若关闭的排水阀20中有水流出,则判断该排水阀20已损坏。

[0132] 进一步的,如图3所示,每个阀组还包括传感器18、自控线和控制器,所述传感器18设置在排水管19内;传感器18通过自控线与控制器电信号连接;所述传感器18为压力传感器,用于检测排水管19管路内是否有水流压力;当传感器18检测到排水管19管路内有水流压力时,传感器18信号经自控线反馈至控制器,控制器进行窜水提醒;

[0133] 所述排水阀20为电动阀,排水阀20通过自控线与控制器21电信号连接;

[0134] 当传感器18没有检测到排水管19管路内有水流压力时,传感器18信号经自控线反馈至控制器,控制器通过自控线下达开启指令给排水阀20,排水阀20开启阀门。

[0135] 当传感器18检测到排水管19管路内有水流压力时,传感器18信号经自控线反馈至控制器21,控制器21通过自控线下达关闭指令给排水阀20,排水阀20关闭阀门。

[0136] 本实施例的目的是提供一种地源热泵系统工况转换阀窜水判断方法与装置,所述地源热泵系统工况转换阀窜水判断装置包括第一阀组1、第二阀组2、第三阀组3、第四阀组

4、第五阀组5、第六阀组6、第七阀组7、第八阀组8、地源热泵机组9、地源水泵10、地源水集水器11、地源水分水器12、冷热水泵13、空调冷热水集水器14、空调冷热水分水器等；

[0137] 其中第一阀组1~第八阀组8的内在构造均由第一阀门16、第二阀门17、传感器18、排水管19、排水阀20、控制器21组成。

[0138] 进一步的,控制器为控制箱。

[0139] 第三阀组3、第四阀组4、第五阀组5、第六阀组6通过其内部构造中第一阀门16、第二阀门17、传感器18、排水管19、排水阀20、控制器21判断排水管中是否有水就可知道阀门是否泄漏,可以直接目测手动判断并连锁至控制器21中的显示器显示报警装置,也可以为间接经由传感器件感知后联动控制器21中的报警器报警装置。

[0140] 当地源热泵系统夏季工况时,第一阀组1、第二阀组2、第七阀组7、第八阀组8开启,第三阀组3、第四阀组4、第五阀组5、第六阀组6关闭。

[0141] 高温介质由地源水泵10作为动力源,流经地源水集水器11、地源水泵10、地源热泵机组9的冷凝器、地源水分水器12及浅层地表换热源测,循环往复。

[0142] 低温介质由冷热水泵13作为动力源,流经空调冷热水集水器14、冷热水泵13、地源热泵机组9的蒸发器、空调冷热水分水器等及末端用户换热源测,循环往复。

[0143] 第三阀组3、第四阀组4、第五阀组5、第六阀组6通过其内部构造中第一阀门16、第二阀门17、传感器18、排水管19、排水阀20、控制器21判断排水管中是否有水就可知道阀门是否泄漏,可以直接目测手动判断并连锁至控制器21中的显示器显示报警装置,也可以为间接经由传感器件感知后联动控制器21中的报警器报警装置。

[0144] 当地源热泵系统冬季工况时,第一阀组1、第二阀组2、第七阀组7、第八阀组8关闭,第三阀组3、第四阀组4、第五阀组5、第六阀组6开启。

[0145] 低温介质由地源水泵10作为动力源,流经地源水集水器11、地源水泵10、地源热泵机组9的蒸发器、地源水分水器12及浅层地表换热源测,循环往复。

[0146] 高温介质由冷热水泵13作为动力源,流经空调冷热水集水器14、冷热水泵13、地源热泵机组9的冷凝器、空调冷热水分水器等及末端用户换热源测,循环往复。

[0147] 第一阀组1、第二阀组2、第七阀组7、第八阀组8通过其内部构造中第一阀门16、第二阀门17、传感器18、排水管19、排水阀20、控制器21判断排水管中是否有水就可知道阀门是否泄漏,可以直接目测手动判断并连锁至控制器21中的显示器显示报警装置,也可以为间接经由传感器件感知后联动控制器21中的报警器报警装置。

[0148] 本实施例将水系统八个阀门(V1~V8,见图1)均替换为双阀组成的阀组(1~8,见图2),并在转换阀组即两个阀门间,通过添加一段水管(排水管或信号管)再配套传感器及配件,组成可判断阀门是否漏水(窜水)的判断、报警装置。

[0149] 两个阀门关闭的情况下,中间水排出后不再有水。

[0150] 只要判断排水管(信号管)中是否有水就可知道阀门是否泄漏,可以手动判断,也可通过相关传感器感知后,通过报警器报警。

[0151] 这样在地源热泵系统运行中,避免了空调水与地源侧水的互窜、能量的不必要损耗,节约了机房后期运行维护的成本,保证了地源热泵系统的高效运行,提升了建筑能源系统的稳定性与可靠性及空调品质。

[0152] 本实施例与实施例3不同点在于:控制器21中分别通过通信点、自控线与第一阀组

1、第二阀组2、第三阀组3、第四阀组4、第五阀组5、第六阀组6、第七阀组7、第八阀组8电信号连接。

[0153] 进一步的,控制器21至少有32个通信点,或者控制器有8个,每个控制器至少有4个通信点;

[0154] 控制器21中通信点a1通过自控线与第一阀门16连接,

[0155] 控制器21中通信点a2通过自控线与第二阀门17连接,

[0156] 控制器21中通信点a3通过自控线与传感器18连接,

[0157] 控制器21中通信点a4通过自控线与排水阀20连接,

[0158] 当地源热泵系统夏季工况时,空调工况转换第五阀组5和空调工况转换阀6关闭,地源侧转换第三阀组3和第四阀组4关闭。

[0159] 地源侧管路与空调侧管路通过空调工况转换阀5、空调工况转换阀6、地源侧转换第三阀组3和第四阀组4隔断开来。

[0160] 地源侧管路高温水经由地源热泵机组冷凝器侧及水泵作为动力措施,与浅层地热能构成热量释放循环。

[0161] 空调侧管路低温水经由地源热泵机组蒸发器侧及水泵作为动力措施,与末端需求侧构成热量吸收循环。

[0162] 当地源热泵系统夏季工况时,若空调工况转换第五阀组5或空调工况转换第六阀组6没有完全关毕,地源侧管路或空调侧管路发生管路水量经由空调转换第五阀组5或空调转换第六阀组6的窜漏,或地源侧转换第三阀组3和第四阀组4发生窜漏,

[0163] 首先,压力传感器18接收到水流经过产生的压力信号,由自控线反馈至控制器21中通信点a3。

[0164] 其次,控制器21中通信点a4命令排水阀20(泄水阀)启动,经由泄水测管路排漏。

[0165] 再次,控制器21中显示屏报警,由人为完全关闭空调工况转换第五阀组5和空调工况转换第六阀组6,或控制器21中通信点a1和通信点a2通过自控线分别电动完全关闭空调工况转换第五阀组5和空调工况转换第六阀组6中的第一阀门16和第二阀门17。

[0166] 然后,压力传感器18不再监测到管路内水流压力,反馈至控制器21。

[0167] 最后,再由控制器21通过自控线命令排水阀20(泄水阀)关闭。

[0168] 综上,空调工况转换阀组完成一套窜水判断报警流程。

[0169] 当地源热泵系统冬季工况时,空调工况转换第五阀组5和空调工况转换第六阀组6开启。

[0170] 地源侧管路与空调侧管路中的介质水在地源热泵机组9中进行热交换,空调侧管路高温水经由地源热泵机组冷凝器及水泵作为动力措施,与末端需求侧构成热量释放循环。

[0171] 地源侧管路低温水经由地源热泵机组蒸发器及水泵作为动力措施,与浅层地热能构成热量吸收循环。

[0172] 当地源热泵系统冬季工况时,空调工况转换第五阀组5和空调工况转换第六阀组6开启,地源侧转换第三阀组3和第四阀组4开启。

[0173] 压力传感器18监测到管路内有水流压力时,经由自控线反馈至控制器21中。

[0174] 控制器21中通信点a4通过自控线命令排水阀20(泄水阀)关闭。

- [0175] 该装置通过增加泄水管路及阀门附件的方式,判断空调工况冬夏季的切换情况,并对转换阀组未完全关闭产生的窜水状况进行报警。
- [0176] 空调工况转换阀组、地源侧转换阀组根据阀门控制状态为开关阀门、或双位阀门。
- [0177] 空调工况转换阀组、地源侧转换阀组根据管径与流体输配需求可以为球阀、闸阀、截止阀、蝶阀。
- [0178] 空调工况转换阀组、地源侧转换阀组根据操作方式可以为电动阀门或手动阀门。
- [0179] 排水阀(泄水阀)可以为球阀、闸阀、截止阀。
- [0180] 泄水侧管路与空调工况转换阀组、地源侧转换阀组间管路的连接方式可以为螺纹连接、焊接连接。
- [0181] 地源侧管路和空调侧管路可以根据实际地源热泵系统管路走线,保持不变或位置互换。
- [0182] 所述控制器中的通信点位,可根据对外接入终端的输入/输出信号要求,调节控制器自身反馈机制。
- [0183] 所述控制器内为开源程序,可接入新的终端并与其参与联动控制。

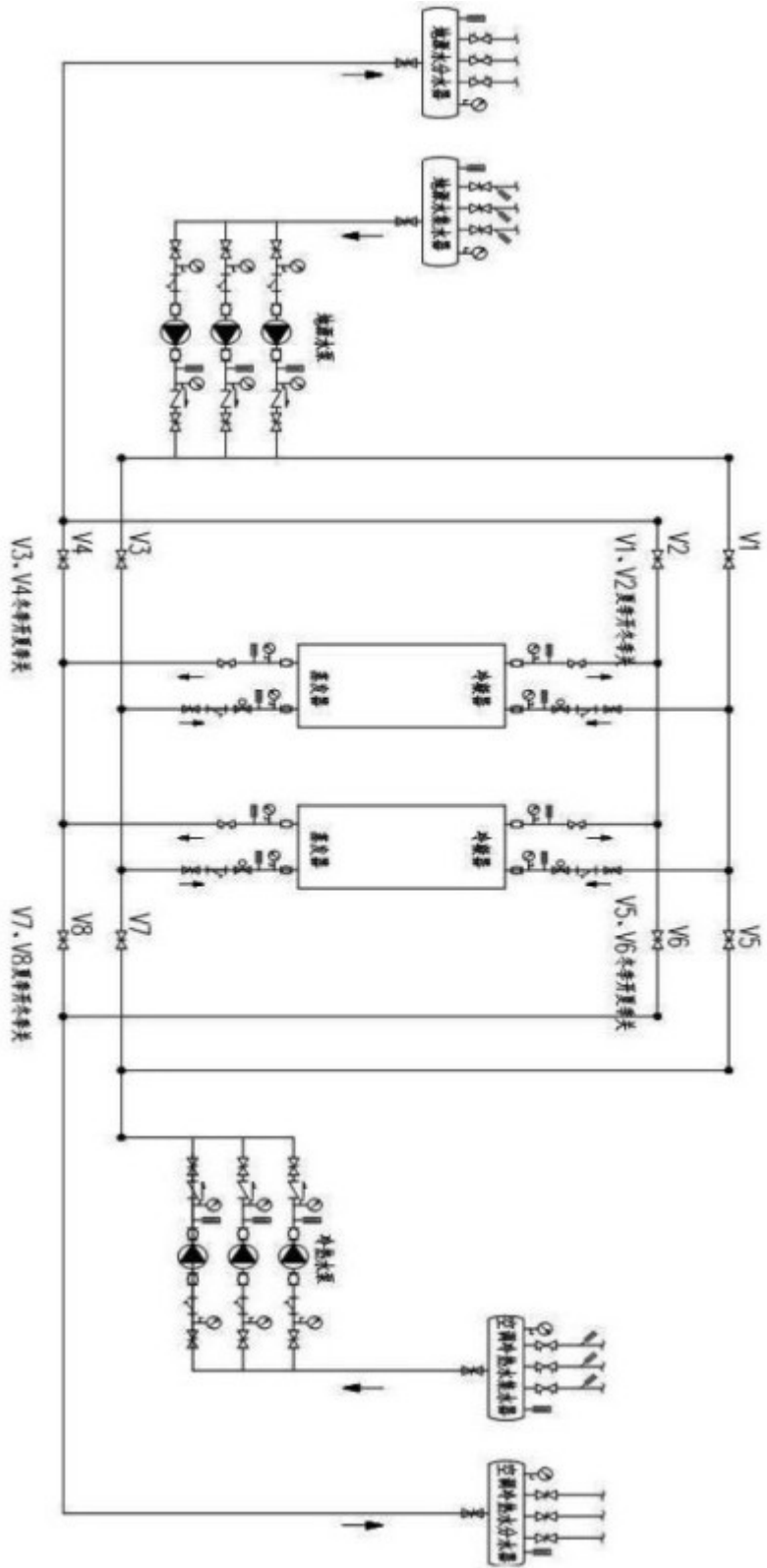


图1

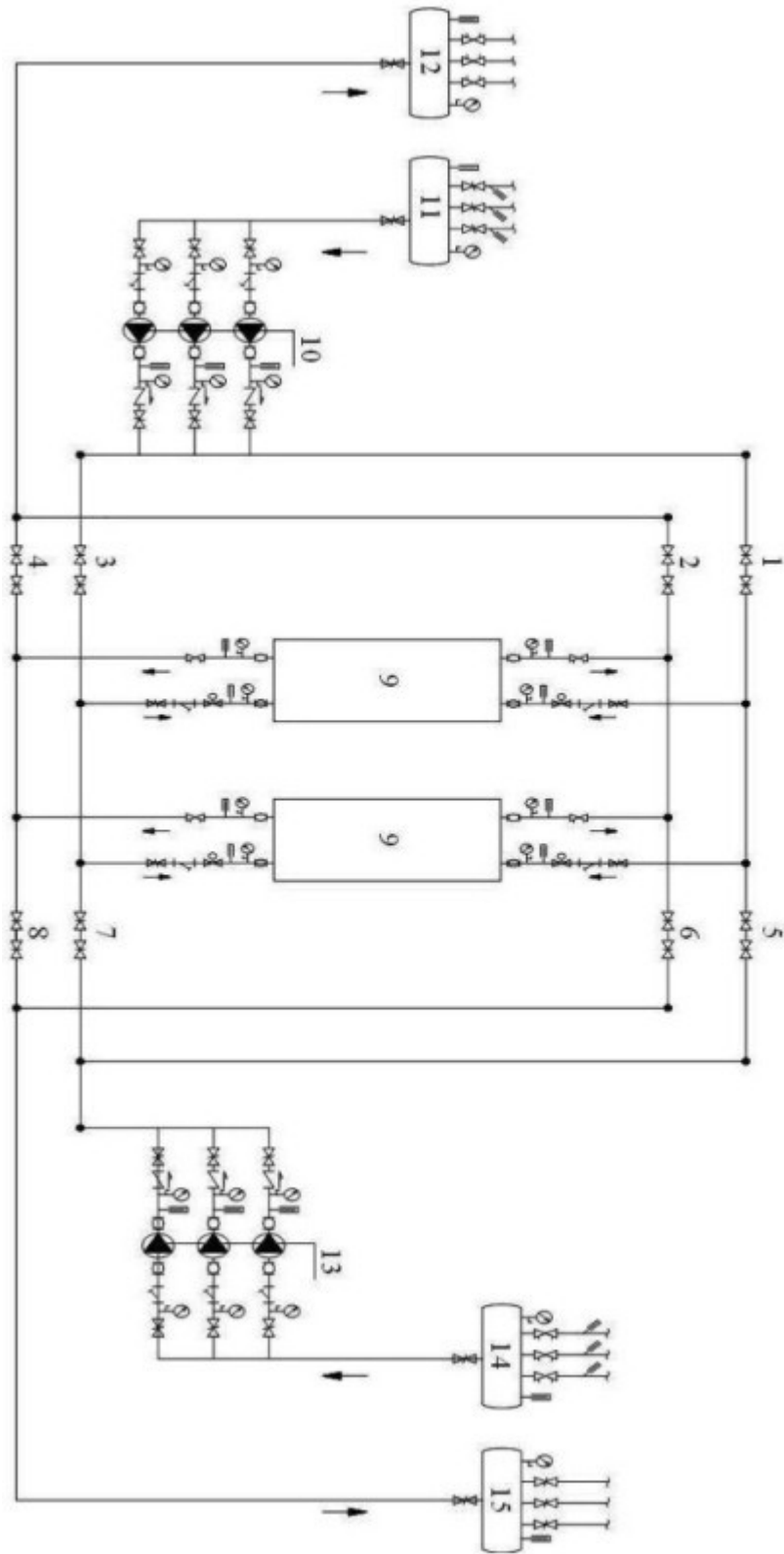


图2

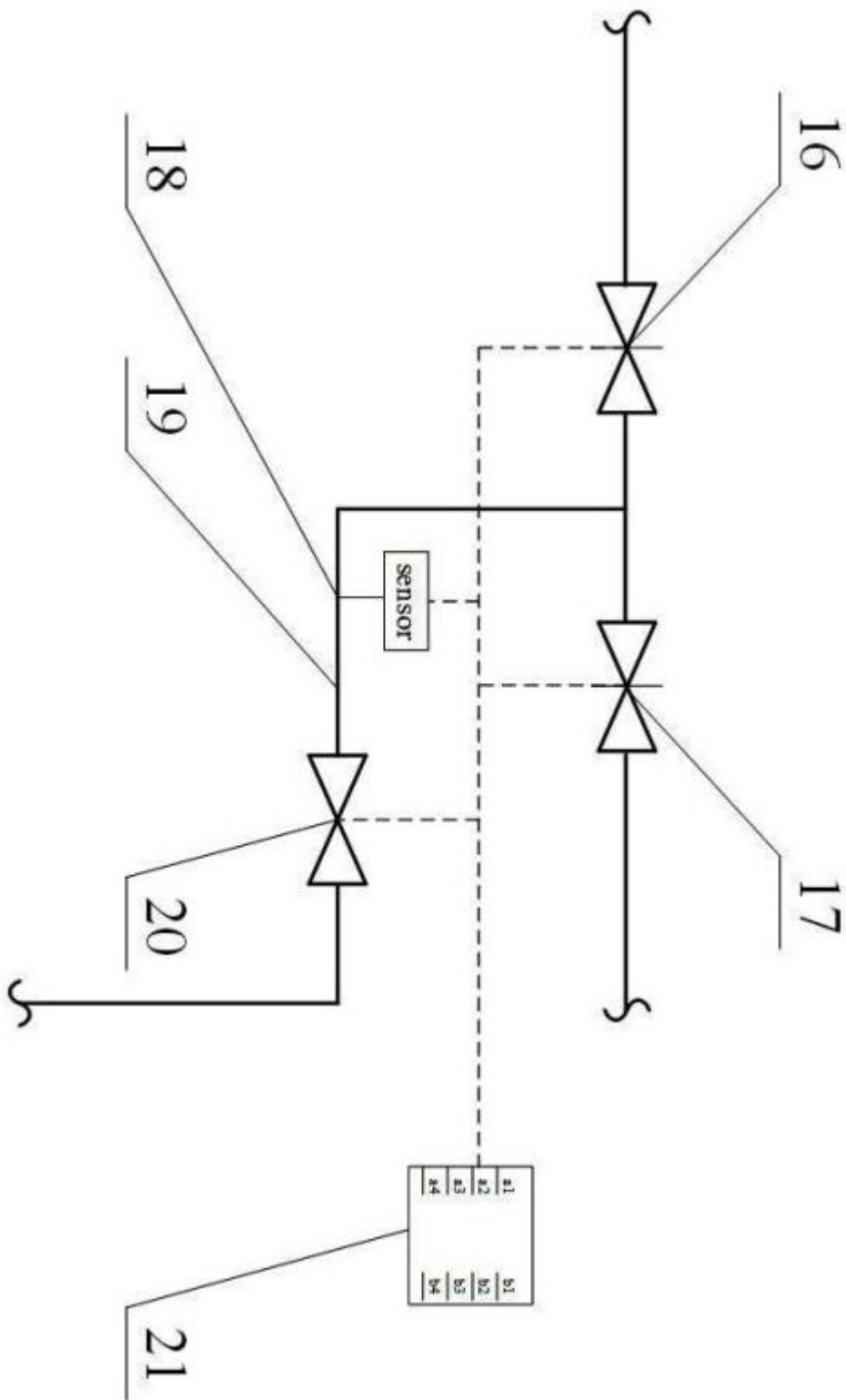


图3

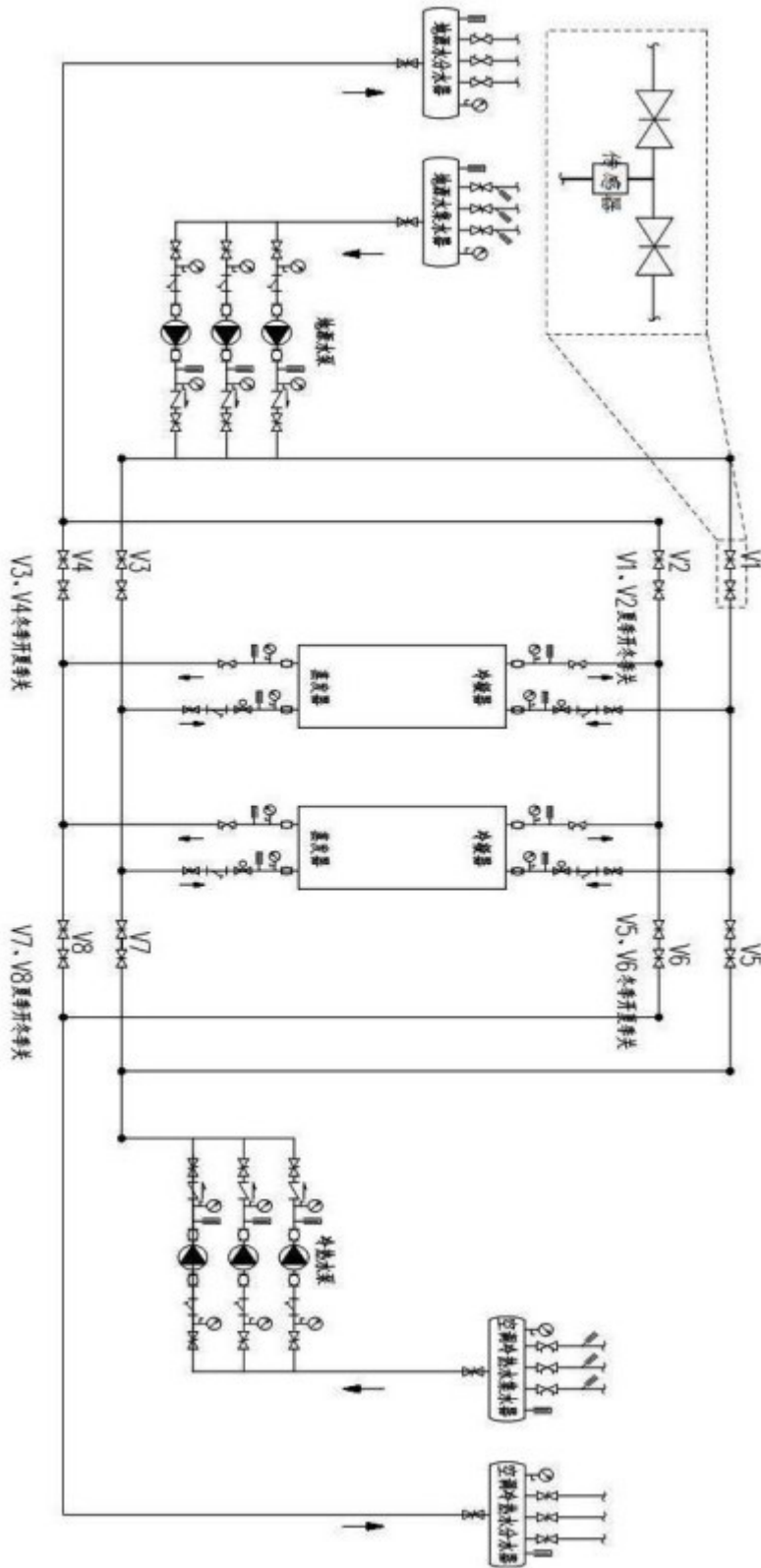


图4