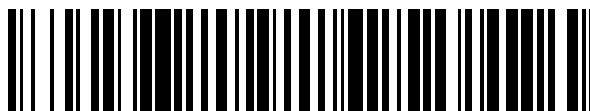


19



OFICINA ESPAÑOLA DE  
PATENTES Y MARCAS

ESPAÑA



11 Número de publicación: **2 624 294**

51 Int. Cl.:

**A61M 16/00** (2006.01)

**A61M 11/00** (2006.01)

**A61M 15/00** (2006.01)

12

TRADUCCIÓN DE PATENTE EUROPEA

T3

86 Fecha de presentación y número de la solicitud internacional: **12.07.2013 PCT/US2013/050392**

87 Fecha y número de publicación internacional: **16.01.2014 WO14012069**

96 Fecha de presentación y número de la solicitud europea: **12.07.2013 E 13742558 (3)**

97 Fecha y número de publicación de la concesión europea: **08.02.2017 EP 2872205**

54 Título: **Sistemas de suministro de fármacos en polvo seco**

30 Prioridad:  
**12.07.2012 US 201261671041 P**

45 Fecha de publicación y mención en BOPI de la traducción de la patente:  
**13.07.2017**

73 Titular/es:  
**MANKIND CORPORATION (100.0%)  
25134 Rye Canyon Loop, Suite 300  
Valencia, CA 91355, US**

72 Inventor/es:  
**SMUTNEY, CHAD, C.;  
ADAMO, BENOIT;  
LAURENZI, BRENDAN, F. y  
KINSEY, P., SPENCER**

74 Agente/Representante:  
**DE ELZABURU MÁRQUEZ, Alberto**

ES 2 624 294 T3

Aviso: En el plazo de nueve meses a contar desde la fecha de publicación en el Boletín Europeo de Patentes, de la mención de concesión de la patente europea, cualquier persona podrá oponerse ante la Oficina Europea de Patentes a la patente concedida. La oposición deberá formularse por escrito y estar motivada; sólo se considerará como formulada una vez que se haya realizado el pago de la tasa de oposición (art. 99.1 del Convenio sobre Concesión de Patentes Europeas).

## DESCRIPCIÓN

Sistemas de suministro de fármacos en polvo seco

**Campo técnico**

5 La presente descripción hace referencia a sistemas de inhalación de polvo seco, incluidos inhaladores de polvo seco, cartuchos y composiciones farmacéuticas para suministro de uno o más fármacos en el tracto pulmonar y la circulación pulmonar, para el tratamiento de trastornos o enfermedades locales y/o sistémicas.

**Antecedentes**

10 Los sistemas de suministro de fármacos para tratamiento de enfermedades que introducen ingredientes activos en la circulación son numerosos e incluyen administración oral, transdérmica, por inhalación, subcutánea e intravenosa. Los fármacos que se suministran mediante inhalación se suministran típicamente utilizando una presión positiva con respecto a la presión atmosférica en el aire con propulsores. Estos sistemas de suministro de fármacos suministran fármacos como aerosoles, en forma nebulizada o vaporizada. Más recientemente, el suministro de fármacos en el tejido pulmonar se logró mediante inhaladores de polvo seco. Los inhaladores de polvo seco pueden activarse o accionarse con la respiración y pueden suministrar fármacos convirtiendo partículas de fármacos en un portador en un polvo seco fino que se incorpora en un flujo de aire que inhala el paciente. Los fármacos que se suministran utilizando un inhalador de polvo seco ya no se utilizan solamente con la finalidad de tratar una enfermedad pulmonar, sino que también pueden absorberse en la circulación sistémica, por lo que pueden utilizarse para tratar diversas afecciones que incluyen, pero no se limitan a, diabetes y obesidad.

20 Los inhaladores de polvo seco, que se utilizan para suministrar medicamentos en los pulmones, contienen un sistema de dosis de una formulación en polvo, normalmente en suministro a granel o cuantificado en dosis individuales que se almacenan en compartimientos de dosis unitarias, como cápsulas de gelatina dura o envases de ampollas. Los recipientes a granel cuentan con un sistema de medición que acciona el paciente para aislar una única dosis del polvo inmediatamente antes de la inhalación. La capacidad de reproducción de la dosis requiere que la formulación del fármaco sea uniforme y que la dosis se pueda suministrar al paciente con resultados constantes y reproducibles. Por lo tanto, el sistema de dosificación funciona de modo ideal descargando por completo toda la formulación de manera eficaz durante una maniobra de inspiración cuando el paciente ingiere la dosis. No obstante, generalmente no se requiere la descarga completa, siempre que se pueda lograr una dosificación reproducible. En este sentido, las propiedades de flujo de la formulación en polvo, así como la estabilidad mecánica y física a largo plazo, son más críticas para los recipientes a granel que para los compartimientos individuales de dosis unitaria. Se puede lograr una buena protección de humedad con mayor facilidad para los compartimientos de dosis unitaria, como las ampollas. No obstante, los materiales que se utilizan para fabricar ampollas permiten la entrada de aire en el compartimiento del fármaco y, posteriormente, las formulaciones pueden perder viabilidad con el almacenamiento prolongado. Asimismo, los inhaladores de polvo seco que utilizan ampollas para suministrar un medicamento mediante inhalación pueden sufrir falta de uniformidad del suministro de dosis en los pulmones debido a variaciones en la arquitectura del conducto de aire, como resultado de la perforación de películas o el desprendimiento de películas de las ampollas.

40 Los inhaladores de polvo seco de la técnica pueden generar partículas de fármaco o escapes de inhalación adecuados durante una maniobra de inspiración, separando las aglomeraciones de la formulación en polvo dentro del cartucho o la cápsula. La cantidad de polvo fino que se descarga de la boquilla del inhalador durante la inhalación depende en gran medida, por ejemplo, de las fuerzas entre partículas en la formulación en polvo y la eficacia del inhalador para separar esas partículas, para que sean adecuadas para inhalación. Una característica importante del inhalador es la capacidad del inhalador de descargar, de forma eficaz y repetida, todo su contenido en polvo para suministrar una dosis correcta. El inhalador también se debería diseñar con conductos internos que eviten la retención del polvo y, por lo tanto, induzcan una costosa pérdida del agente activo que se debe suministrar, lo cual puede ser típico, por ejemplo, en polvos amorfos y/o cohesivos y/o en polvos cristalinos. Por lo tanto, el diseño estructural del inhalador debe brindar conductos de aire que suministren de forma eficaz el polvo desde su depósito durante el uso. Los beneficios del suministro de fármacos mediante la circulación pulmonar son múltiples y pueden incluir un rápido ingreso en la circulación arterial, evasión de la degradación del fármaco mediante el metabolismo hepático, facilidad de uso, es decir, falta de molestia de la administración con otras vías de administración.

50 Los productos de inhaladores de polvo seco creados para suministro pulmonar han encontrado un éxito limitado hasta la fecha, debido a la falta de practicidad y/o el costo de fabricación. Algunos de los problemas persistentes que se observaron en los inhaladores de la técnica anterior incluyen falta de solidez, falta de uniformidad en la dosificación, inconveniencia del equipo, mala separación de aglomeraciones, problemas con el suministro en virtud de la discontinuidad del uso de propulsor, menor descarga de polvo o pérdida del polvo debido a retención del polvo dentro del inhalador y/o falta de cumplimiento del paciente. En algunos casos, el suministro eficaz de polvo de un inhalador también depende del tipo de polvo, es decir, polvo cristalino en comparación con polvo amorfo. Algunos tipos de polvos amorfos tienden a aglutinarse y extenderse durante los giros, lo cual lleva a un menor vaciado del inhalador o una menor eficacia de la separación de aglomeraciones y, en última instancia, en el suministro de fármaco al usuario. Por lo tanto, se diseñó y fabricó un inhalador con propiedades uniformes de suministro de polvo,

que resulta fácil de utilizar sin molestias y que presenta configuraciones de inhalador separadas que pueden permitir un mejor cumplimiento del paciente.

### Compendio

La invención se define en las reivindicaciones de la presente.

5 En la presente se describen en términos generales sistemas de inhalación de polvo seco para suministro pulmonar, en donde los sistemas incluyen inhaladores de polvo seco y recipientes que incluyen cartuchos para inhaladores de polvo seco para suministro rápido y eficaz de formulaciones de polvo seco en el tracto pulmonar. Las formulaciones en polvo seco de los sistemas de inhalación comprenden agentes activos para el tratamiento de una o más enfermedades. Estas enfermedades pueden incluir, pero no se limitan a, enfermedades o trastornos locales o sistémicos que incluyen, pero no se limitan a, diabetes, obesidad, dolor, cefaleas como migrañas, trastornos inmunológicos y del sistema nervioso central o periférico y similares, así como para suministro de una formulación de vacuna. Los inhaladores de polvo seco pueden ser sistemas compactos, accionados por la respiración, reutilizables o desechables, que pueden tener diversas formas y tamaños y comprenden un sistema de circuitos de conductos de flujo de aire para suministro rápido y eficaz de medicamentos en polvo seco.

15 En una realización, el inhalador puede ser un inhalador reutilizable o desechable de dosis unitaria que se puede utilizar con o sin cartucho. Uso sin cartucho hace referencia a sistemas en los cuales se brindan estructuras tipo cartucho que integran el inhalador y en donde el inhalador es para un único uso y desechable. De forma alternativa, en algunas realizaciones, los sistemas comprenden un cartucho que se brinda por separado y se instala en el inhalador para uso, por ejemplo, por parte del usuario. En esta realización, el inhalador puede ser un inhalador reutilizable y se instala un nuevo cartucho en el inhalador en cada uso. En otra realización, el inhalador puede ser un inhalador de dosis múltiple, desechable o reutilizable, que se puede utilizar con cartuchos individuales de dosis unitaria que se instalan en el inhalador o las estructuras tipo cartucho incorporadas o configuradas de forma estructural como parte del inhalador.

25 En otras realizaciones, el sistema de inhalación de polvo seco comprende un inhalador o dispositivo de inhalación de polvo seco con o sin cartucho y una formulación farmacéutica que comprende un ingrediente activo o agente activo para suministro pulmonar. En algunas realizaciones, el suministro en polvo se realiza en partes distales del pulmón, incluida la región alveolar y, en algunas realizaciones, se suministran uno o más agentes activos en los pulmones y se absorben en la circulación pulmonar para suministro sistémico. El sistema también puede comprender un inhalador de polvo seco con o sin cartucho de dosis unitaria y una formulación de suministro de fármaco que comprende, por ejemplo, una sustancia o un portador farmacéuticamente aceptable, por ejemplo, una dicetopiperazina y un ingrediente activo, como moléculas pequeñas, péptidos, polipéptidos y proteínas, incluidas insulina, oxitomodulina, oxitocina, péptido YY, hormona paratiroidea, péptido tipo glucagón 1 y similares. En realizaciones alternativas, los portadores y/o excipientes farmacéuticamente aceptables, incluidos polietilenglicol, polivinilpirrolidona, sacáridos, oligosacáridos, polisacáridos, incluidas lactosa, trehalosa, manosa, manitol, sorbitol y similares, aminoácidos, incluidas leucina, lisina, isoleucina, trileucina, arginina, cisteína, cistina, histidina y metionina y/o derivados de estos.

35 En un ejemplo de realización, se brinda un inhalador de polvo seco que comprende: a) un primer elemento que comprende una boquilla, b) un segundo elemento que comprende un recipiente y c) al menos dos conductos de aire rígidos, en donde uno de los al menos dos conductos de aire rígidos en uso se configura para contar con un deflector o vástago para dirigir el movimiento del polvo dentro del recipiente de polvo en una configuración sustancialmente en forma de U desde un puerto de entrada de aire, a través de un hueco del recipiente y a través de un puerto de distribución o de salida de aire, para alcanzar un segundo conducto de flujo de aire en la boquilla del inhalador antes del suministro al usuario. En esta y otras realizaciones de la presente, el inhalador de polvo seco comprende una distribución de equilibrio de flujo de aire predeterminado durante el uso a través del conducto de aire que atraviesa el recipiente de polvo y a través del conducto de aire en la boquilla. El sistema de inhalador también comprende circuitos de flujo de aire de alta resistencia, como se describe a continuación.

40 En una realización, el inhalador de polvo seco comprende una cubierta protectora, un miembro móvil y una boquilla, en donde el miembro móvil se configura de forma operativa para mover un recipiente de una posición de retención del polvo a una posición de dosificación del polvo. En esta y otras realizaciones, el miembro móvil puede ser una plataforma deslizante, una bandeja de deslizamiento o una base móvil que se pueda mover mediante diversos mecanismos.

45 En otra realización, el inhalador de polvo seco comprende una cubierta protectora y una boquilla que se configuran de forma estructural para contar con una posición abierta y una posición cerrada y un mecanismo configurado de forma operativa para recibir, contener y reconfigurar un cartucho de una posición de retención a una posición de distribución, dosificación o suministro de dosis, tras mover el inhalador de la posición abierta a la posición cerrada. En versiones de esta realización, el mecanismo también puede reconfigurar un cartucho instalado en el inhalador de la posición de dosificación a una posición alternativa luego del uso, cuando el inhalador se abre para retirar un cartucho utilizado, con lo cual se le indica a un usuario el agotamiento del cartucho. En una realización, el mecanismo puede reconfigurar un cartucho en una configuración desechable o desmontable luego del uso. En estas

realizaciones, la cubierta protectora se configura de forma estructural para unirse de forma móvil a la boquilla mediante diversos mecanismos, incluida una bisagra. El mecanismo se puede configurar para recibir y reconfigurar un cartucho instalado en el inhalador de una posición de retención a la posición de dosificación y se puede diseñar para su funcionamiento manual o automático luego de mover los componentes del inhalador, por ejemplo, cerrando el dispositivo desde una configuración abierta. En una realización, el mecanismo para reconfigurar un cartucho comprende una bandeja de deslizamiento o una plataforma deslizante unida a la boquilla y unida de forma móvil a la cubierta protectora. En otra realización, el mecanismo se monta o adapta al inhalador y comprende un mecanismo engranado que se acopla de forma integral en el interior, por ejemplo, una bisagra del dispositivo inhalador. En aun otra realización, el mecanismo configurado de forma operativa para recibir y reconfigurar el cartucho de una posición de retención a una posición de dosificación comprende una leva que puede reconfigurar el cartucho tras la rotación, por ejemplo, de la cubierta protectora o la boquilla.

En una realización alternativa, el inhalador de polvo seco se puede realizar como un inhalador desechable de dosis unitaria para uso individual que se puede brindar con un recipiente configurado para contener un medicamento en polvo y el usuario puede mover el recipiente de una configuración de retención a una configuración de dosificación, donde el inhalador puede tener una primera y una segunda configuración en la cual la primera configuración es una configuración de retención y la segunda configuración es una configuración de dosificación o distribución. En esta realización, el inhalador se puede brindar con o sin un mecanismo para reconfigurar el recipiente en polvo. Según aspectos de esta última realización, el usuario puede reconfigurar directamente el recipiente. En algunos aspectos de esta realización, el inhalador y el recipiente pueden fabricarse como un sistema de inhalación de dos piezas en donde el medicamento en polvo se brinda al recipiente antes del ensamblaje del dispositivo en una configuración de retención. En esta realización, el recipiente se une o inserta en el cuerpo del inhalador y se puede mover de la configuración de retención a una configuración de dosificación, por ejemplo, mediante deslizamiento con respecto a una parte superior del inhalador que comprende una boquilla.

En aun otra realización, se describe un inhalador que comprende un área de acoplamiento del recipiente configurada para recibir un recipiente y una boquilla con al menos dos aberturas de entrada y al menos una abertura de salida. En una realización, una abertura de entrada de las al menos dos aberturas de entrada se encuentra en comunicación de fluidos con el área del recipiente y la otra de las al menos dos aberturas de entrada se encuentra en comunicación de fluido con la o las aberturas de salida mediante un circuito de flujo configurado para evitar el área del recipiente.

En una realización, el inhalador tiene extremos opuestos como un extremo próximo para contacto con los labios o la boca del usuario y un extremo distal y comprende una boquilla y un recipiente de medicamento, en donde la boquilla comprende una superficie superior y una superficie inferior. La superficie inferior de la boquilla tiene una primera área configurada de forma relativamente plana para mantener un recipiente en una configuración cerrada o de retención y una segunda área adyacente a la primera área, que se eleva con respecto a la primera área. En esta realización, el recipiente se puede mover de la configuración de retención a la configuración de dosificación y vice versa y, en la configuración de dosificación, la segunda área elevada de la superficie inferior de la boquilla y el recipiente forman o definen un pasaje de entrada de aire para permitir el ingreso de aire ambiente en el volumen interno del recipiente o para exponer el interior del recipiente al aire ambiente. En una realización, la boquilla puede tener múltiples aberturas, por ejemplo, un puerto de entrada, un puerto de salida y al menos un puerto para comunicación con un recipiente de medicamento en una posición de distribución o dosificación y se puede configurar para tener paneles unidos de forma integral que se extienden desde los lados de la superficie inferior del inhalador y tienen bridas que sobresalen hacia el centro de la boquilla del inhalador, lo cual sirve como pistas y soporte del recipiente en la boquilla para que el recipiente pueda moverse por las pistas de la posición de retención a una posición de distribución o dosificación y nuevamente a la posición de retención si así se deseara. En una realización, el recipiente de medicamento se configura con proyecciones tipo alas o aletas que se extienden desde su borde superior para adaptarse a las bridas en los paneles de la boquilla. En una realización, el usuario puede mover manualmente el recipiente del medicamento de la posición de retención a una posición de dosificación y nuevamente a la posición de retención luego de la dosificación o mediante una plataforma deslizante, una bandeja de deslizamiento o una base móvil.

En otra realización, se puede construir un inhalador desechable de dosis unitaria para uso individual para que cuente con una plataforma deslizante incorporada y configurada de forma operativa con la boquilla. En esta realización, un puente en la leva de la plataforma deslizante puede ensamblarse o apoyarse en un área del recipiente de medicamento para mover el recipiente por las pistas del panel de la boquilla de la posición de retención a la posición de distribución o dosificación. En esta realización, la plataforma deslizante se puede accionar de forma manual para mover el recipiente en las pistas de la boquilla.

En una realización particular, se configura de forma estructural un inhalador desechable de dosis unitaria para uso individual para que cuente con una configuración de retención de polvo y una configuración de dosificación de polvo, en donde el inhalador comprende dos elementos y tiene una superficie superior, una superficie inferior, un extremo próximo y un extremo distal, un primer elemento y un segundo elemento, donde el primer elemento tiene al menos tres aberturas y comprende una boquilla en el extremo próximo, un cuerpo, una superficie inferior configurada para adaptarse al segundo elemento y con un vástago o una estructura sobresaliente que se configura para extenderse en sentido descendente hacia el interior del segundo elemento, con el primer elemento configurado además para

5 contar con un primer circuito de flujo con una entrada de aire y una salida de aire para suministrar una corriente de  
aire en la boca del sujeto durante una inhalación, y una tercera abertura configurada para formar un conducto de aire  
y un segundo circuito de flujo con el segundo elemento en la configuración de dosificación de polvo, en donde el  
segundo elemento se configura para adaptarse a la superficie inferior del primer elemento y puede moverse de  
10 forma relativa al primer elemento para formar una configuración de retención o una configuración de dosificación en  
el inhalador; el segundo elemento comprende un recipiente o depósito, tiene una abertura configurada para recibir y  
retener un polvo y formar una entrada de aire y un conducto de aire o un segundo circuito de flujo con el primer  
elemento en la configuración de dosificación; en donde, en la configuración de distribución de polvo, un polvo se  
15 expone al aire ambiente para la distribución o descarga durante la inhalación. En esta y otras realizaciones, un  
inhalador de polvo seco en una configuración de dosificación comprende una estructura tipo vástago o sobresaliente  
que se extiende en sentido descendente al interior del hueco del recipiente o la cámara y sirve para desviar el polvo.  
En esta realización, el flujo de aire que ingresa en el recipiente o el depósito de polvo se desplaza principalmente en  
un circuito muy relacionado con la forma del recipiente, que se configura estructuralmente en una forma  
sustancialmente de U, con la parte del conducto de aire extendida desde la entrada de aire en forma de una letra S  
de lado abierta y el polvo se eleva y traslada o transporta de esta segunda corriente de aire a la primera corriente de  
aire hacia el interior de la boca y las vías respiratorias del sujeto.

20 En una realización, el inhalador de polvo seco comprende una o más entradas de aire y una o más salidas de aire.  
Al cerrar el inhalador, al menos una entrada de aire puede permitir el ingreso del flujo en el inhalador y al menos una  
entrada de aire permite el ingreso de flujo en un compartimiento del cartucho o el interior del cartucho o recipiente  
adaptado para inhalación. En una realización, el inhalador tiene una abertura configurada de forma estructural para  
comunicarse con el área de colocación del cartucho y con un puerto de entrada del cartucho, cuando el recipiente  
del cartucho se encuentra en una posición de dosificación. El flujo que ingresa en el interior del cartucho puede salir  
del cartucho a través del o de los puertos de salida o distribución o el flujo que ingresa al recipiente de un inhalador  
puede salir a través de al menos una de las aberturas de distribución. En esta realización, el o los puertos de entrada  
25 del cartucho se configuran de forma estructural para que todo o una parte del flujo de aire que ingresa en el interior  
del cartucho se dirija al o a los puertos de salida o distribución.

30 El recipiente del medicamento o el depósito de polvo puede configurarse estructuralmente para contar con dos lados  
opuestos y relativamente curvilíneos que puedan dirigir el flujo de aire. En una realización, el flujo que ingresa en la  
entrada de aire durante una inhalación ingresa en el recipiente o el depósito de polvo y puede circular en el interior  
del recipiente alrededor de un eje de forma relativamente perpendicular al eje de los puertos de distribución y, de esa  
forma, el fluido puede elevar, girar y fluidificar de forma eficaz un medicamento en polvo incluido en el cartucho o  
depósito antes de salir a través de los puertos o las salidas de distribución. En otra realización, el flujo que ingresa  
en la entrada de aire durante una inhalación puede elevar el polvo del recipiente o depósito de polvo y trasladar o  
transportar las partículas de polvo incorporadas en la corriente de aire hacia una segunda corriente en el inhalador.  
35 En esta y otras realizaciones, las aglomeraciones de polvo fluidificado en el conducto de aire pueden separarse aun  
más en partículas de polvo más finas cambiando el sentido o la velocidad, es decir, aceleración o desaceleración de  
las partículas en el circuito de flujo. En determinadas realizaciones, el cambio en la aceleración o desaceleración  
puede lograrse cambiando el ángulo y las geometrías, por ejemplo, del o de los puertos de distribución, el conducto  
de la boquilla y/o sus interfaces. En los inhaladores descritos en la presente, el mecanismo de fluidificación y la  
40 aceleración de partículas a medida que se desplazan a través del inhalador son métodos a través de los cuales se  
realizan la separación de aglomeraciones y el suministro de una formulación de polvo seco.

45 En ejemplos particulares, un método para separar las aglomeraciones y dispersar una formulación en polvo seco  
comprende una o más etapas, como giros dentro de una región principal del recipiente accionada y potenciada por el  
flujo que ingresa al recipiente, rápida aceleración del polvo en el flujo a través de los puertos de distribución que  
salen del recipiente y mayor aceleración del polvo inducida por un cambio en el sentido o la velocidad a media que el  
polvo sale del puerto de distribución, corte de las partículas de polvo atascadas en un gradiente de flujo, donde el  
flujo en la parte superior de la partícula es más rápido que el flujo en la parte inferior de la partícula, desaceleración  
del flujo debida a la expansión del área transversal en el conducto de aire en la boquilla, expansión del aire atrapado  
dentro de una partícula debido al movimiento de la partícula de una región de mayor presión a una región de menor  
50 presión o colisiones entre partículas y paredes del conducto de flujo en cualquier punto en los conductos de flujo.

En otra realización, un inhalador de polvo seco comprende una boquilla, una plataforma deslizante, una bandeja de  
deslizamiento o una base móvil, una cubierta protectora, una bisagra y un mecanismo de engranaje configurado  
para llevar a cabo el movimiento de la plataforma deslizante o la bandeja de deslizamiento, en donde la boquilla y la  
cubierta protectora se unen de forma móvil mediante la bisagra.

55 Los cartuchos para uso con el inhalador de polvo seco se pueden fabricar para incluir cualquier medicamento de  
polvo seco para inhalación. En una realización, el cartucho se configura de forma estructural para poder adaptarse a  
un inhalador de polvo seco particular y se puede realizar de cualquier tamaño y forma, dependiendo del tamaño y la  
forma del inhalador con el que se desee utilizar, por ejemplo, si el inhalador tiene un mecanismo que permita  
movimiento de traslado o movimiento giratorio. En una realización, el cartucho se puede configurar con un  
60 mecanismo de fijación, por ejemplo, con un borde biselado en la parte superior del cartucho que corresponde a un  
borde biselado compatible en un inhalador, para fijar el cartucho durante el uso. En una realización, el cartucho  
comprende un recipiente y una tapa o cubierta, en donde el recipiente se puede adaptar a una superficie de la tapa y

puede moverse con respecto a la tapa o la tapa se puede mover en el recipiente y puede lograr diversas configuraciones, dependiendo de su posición, por ejemplo, una configuración de retención, una configuración de dosificación o una configuración posterior al uso. De forma alternativa, la tapa puede ser desmontable.

5 Un ejemplo de realización puede comprender un área cerrada para contener el medicamento, configurada con al menos una abertura de entrada para permitir el flujo hacia el interior del área cerrada, al menos una abertura de distribución para permitir el flujo hacia el exterior del área cerrada, con la abertura de entrada configurada para dirigir al menos una parte del flujo hacia la abertura de distribución o hacia las partículas que se acercan a la abertura de distribución dentro del área cerrada, en respuesta a un gradiente de presión. Cada una de la o las aberturas de distribución y la abertura de gas entrante puede tener independientemente una forma tal como alargada, rectangular, circular, triangular, cuadrada y ovalada y puede encontrarse cerca de las otras. En una realización y durante la inhalación, un cartucho adaptado al inhalador en una posición de dosificación permite el ingreso del flujo de aire al área cerrada y su mezcla con el polvo para fluidificar el medicamento. El medicamento fluidificado puede moverse dentro del área cerrada, de forma que dicho medicamento salga gradualmente del área cerrada a través de la abertura de distribución, en donde el medicamento fluidificado que sale de la abertura de distribución se corta y diluye mediante un flujo secundario que no se origina en el interior del área cerrada. En una realización, el flujo de aire en el volumen interno gira de forma circular para elevar un medicamento en polvo en el recipiente o el área cerrada y volver a circular las partículas de polvo atrapadas o la masa del polvo en el volumen interno del recipiente, con lo cual se promueve el giro del flujo antes de que las partículas salgan por los puertos de distribución del recipiente o uno o más de los puertos de entrada o la salida de aire o las aberturas de distribución del inhalador y donde el flujo que vuelve a circular puede provocar la giros o el flujo no giratorio de aire en el volumen interno actúa de forma de separar las aglomeraciones de medicamento. En una realización, el eje de rotación es mayormente perpendicular a la gravedad. En otra realización, el eje de rotación es mayormente paralelo a la gravedad. El flujo secundario que no se origina dentro del área cerrada también actúa de forma de separar las aglomeraciones de medicamento. En esta realización, el diferencial de presión se crea mediante la inspiración del usuario. Un cartucho para un inhalador de polvo seco que comprende: un área cerrada configurada para contener un medicamento, al menos un puerto de entrada para permitir el flujo al interior del área cerrada y al menos un puerto de distribución para permitir el flujo hacia el exterior del área cerrada, con el o los puertos de entrada configurados para dirigir al menos una parte del flujo que ingresa en el o los puertos de entrada hacia el o los puertos de distribución dentro del área cerrada en respuesta a un diferencial de presión.

30 Se describe un cartucho de dosis unitaria para un inhalador que comprende: una parte superior del cartucho sustancialmente plana, con una configuración tipo flecha y con una o más aberturas de entrada, una o más aberturas de distribución, dos paneles laterales que se extienden en sentido descendente y cada uno de dichos paneles laterales con un pista y un recipiente que se engrana de forma móvil a la pista de los paneles laterales de la parte superior del cartucho y con una cámara configurada para presentar una forma relativamente de copa con dos lados paralelos y relativamente planos y un fondo relativamente redondeado y una superficie interior que define un volumen interno, con el recipiente configurable para obtener una posición de retención y una posición de dosificación con la parte superior del cartucho, en donde en el uso con un inhalador de polvo seco durante una inhalación, un flujo que ingresa en el volumen interno se separa a medida que ingresa al volumen interno y una parte del flujo sale a través de la o las aberturas de distribución y una parte del flujo rota dentro del volumen interno y eleva un polvo en el volumen interno antes de salir a través de las aberturas de distribución.

45 En una realización, se brinda un sistema de inhalación para suministro pulmonar de fármacos, que comprende: un inhalador de polvo seco que comprende una cubierta protectora y una boquilla con un puerto de entrada y un puerto de salida, un conducto de aire entre la entrada y la salida y una abertura configurada estructuralmente para recibir un cartucho, un mecanismo de acoplamiento del cartucho como una plataforma deslizante, un cartucho configurado para adaptarse al inhalador de polvo seco y que contiene un medicamento en polvo seco para inhalación, en donde el cartucho comprende un recipiente y una tapa con uno o más puertos de entrada o uno o más puertos de distribución y donde el sistema de inhalador de polvo seco en uso cuenta con una distribución de equilibrio de flujo de aire predeterminado a través del cartucho con respecto al flujo total que se suministra al paciente.

50 En las realizaciones descritas en la presente, el sistema de inhalador de polvo seco comprende un equilibrio de flujo de masa predeterminado dentro del inhalador. Por ejemplo se suministra un equilibrio de flujo de aproximadamente el 20% al 70% del flujo total que sale del inhalador hacia el paciente mediante los puertos de distribución o que pasa a través del cartucho, mientras que aproximadamente 30% a 80% se genera en otros conductos del inhalador. Adicionalmente, el flujo de desvío o flujo que no ingresa y sale del cartucho puede volver a combinarse con el flujo que sale del puerto de distribución del cartucho dentro del inhalador para diluir, acelerar y, en última instancia, separar las aglomeraciones del polvo fluidificado antes de la salida por la boquilla.

60 En las realizaciones descritas en la presente, el inhalador de polvo seco se brinda con conductos de aire relativamente rígidos o un sistema de tuberías y niveles de gran resistencia al flujo para maximizar la separación de aglomeraciones del medicamento en polvo y facilitar el suministro. Los sistemas de inhalación descritos en la presente comprenden conductos que presentan resistencia al flujo en el uso, que mantienen velocidades de flujo bajas que minimizan las elevadas fuerzas de inercia sobre las partículas de polvo que se descargan desde el inhalador, lo que previene un depósito en la garganta o un impacto de las partículas en polvo en el tracto respiratorio superior y, con ello, maximiza el depósito de las partículas de polvo en los pulmones. Por consiguiente, los sistemas

de inhalación de la presente brindan una descarga uniforme y eficaz del medicamento en polvo desde los inhaladores luego del uso repetido, dado que los inhaladores se brindan con geometrías de conductos de aire que permanecen constantes y no se pueden alterar. En algunas realizaciones, el medicamento en polvo seco se distribuye de forma uniforme desde un inhalador en menos de aproximadamente 3 segundos o, generalmente, menos de 1 segundo. En algunas realizaciones, el sistema de inhalador puede tener un elevado valor de resistencia, por ejemplo, de aproximadamente 0,065 a aproximadamente 0,200 ( $\sqrt{\text{kPa}}$ )/litro por minuto. Por lo tanto, en los sistemas de inhalación, las caídas en las presiones de inhalación pico entre 2 y 20 kPa producen como resultado velocidades de flujo pico de aproximadamente entre 7 y 70 litros por minuto. Estas velocidades de flujo producen distribución de más del 75% del contenido del cartucho en masas de relleno de entre 1 y 30 mg o más. En algunas realizaciones, los usuarios finales logran estas características de rendimiento con una única maniobra de inhalación para producir porcentajes de distribución del cartucho mayores al 90%. En determinadas realizaciones, el sistema de inhalador y cartucho se configura para brindar una única dosis mediante una descarga de polvo del inhalador como un flujo continuo de polvo que se suministra a un paciente.

En un ejemplo, se brinda un método para separar de forma eficaz la aglomeración de una formulación de polvo seco durante una inhalación en un inhalador de polvo seco. El método puede comprender las etapas de brindar un inhalador de polvo seco que comprende un recipiente con una entrada de aire, puertos de distribución que se comunican con un conducto de aire en la boquilla y contienen y suministran una formulación a un sujeto que necesita la formulación, generar un flujo de aire en el inhalador mediante la inspiración del sujeto para que aproximadamente el 20 a aproximadamente el 70% del flujo que aire que ingresa al inhalador entre y salga del recipiente, permitir que el flujo de aire ingrese por la entrada del recipiente, circule y gire la formulación en un eje perpendicular a los puertos de distribución para fluidificar la formulación de modo de brindar una formulación fluidificada, acelerar cantidades medidas de formulación fluidificada a través de los puertos de distribución y el conducto de aire y desacelerar el flujo de aire con formulación fluidificada en el conducto de aire de la boquilla del inhalador antes de que llegue al sujeto. En algunas realizaciones específicas, el 20% al 60% del flujo total a través del inhalador pasa a través del cartucho durante el suministro de dosis.

En otro ejemplo, se brinda un método para separar las aglomeraciones y distribuir una formulación en polvo seco para inhalación, que comprende las etapas de: generar un flujo de aire en un inhalador de polvo seco con una boquilla y un recipiente con al menos un puerto de entrada y al menos un puerto de distribución y que contiene una formulación de polvo seco, en donde el recipiente forma un pasaje de aire entre al menos un puerto de entrada y al menos un puerto de distribución y el puerto de entrada dirige una parte del flujo de aire que ingresa en el recipiente hacia al menos un puerto de distribución, permitir que el flujo de aire gire el polvo en el recipiente en un eje sustancialmente perpendicular al o a los puertos de distribución para elevar y mezclar el medicamento en polvo seco en el recipiente y así formar una mezcla de medicamento en el flujo de aire y acelerar el flujo de aire que sale del recipiente a través de al menos un puerto de distribución. En una realización, la boquilla del inhalador se configura para contar con una parte transversal de expansión gradual para desacelerar el flujo y minimizar el depósito de polvo dentro del inhalador y promover un máximo suministro de polvo al paciente. En una realización, por ejemplo, el área transversal de la región de colocación oral del inhalador puede ser de aproximadamente 0,05 cm<sup>2</sup> a aproximadamente 0,25 cm<sup>2</sup> en una extensión aproximada de aproximadamente 3 cm. Estas dimensiones dependen del tipo de polvo que se utilice con el inhalador y las dimensiones del inhalador en sí mismo.

En una realización, se brinda un cartucho para un inhalador de polvo seco que comprende: una parte superior del cartucho y un recipiente que define un volumen interno, en donde la parte superior del cartucho tiene una superficie inferior que se extiende sobre el recipiente, con la superficie inferior configurada para conectarse al recipiente y con un área que incluye el volumen interno y un área que expone el volumen interno a aire ambiente. En un aspecto de esta realización, el recipiente puede tener opcionalmente una o más protuberancias o vástagos que se extienden desde la superficie inferior o la superficie interna de la parte superior hacia el interior del hueco del recipiente. Las protuberancias pueden tener cualquier forma o tamaño, siempre que puedan dirigir o desviar el flujo, en particular en sentido descendente en el recipiente en uso. En realizaciones particulares, las protuberancias se pueden configurar en la tapa de un cartucho que se extiende desde la superficie con orientación hacia el volumen interno del recipiente cerca de una entrada de aire en la configuración de dosificación. De forma alternativa, las protuberancias se pueden diseñar en la superficie de la boquilla para entrar en contacto con el volumen interno de un recipiente y cerca de la entrada de aire que forma el recipiente en la configuración de dosificación.

En un ejemplo alternativo, se brinda un método para suministro de partículas a través de un dispositivo de suministro de polvo seco, que comprende: insertar en el dispositivo de suministro un cartucho para retener y distribuir partículas con un área cerrada que contiene las partículas, una abertura de distribución y una abertura de gas entrante, en donde el área cerrada, la abertura de distribución y la abertura de gas entrante se orientan de forma que, al ingresar el gas en la abertura de gas entrante, se separen las aglomeraciones de partículas mediante al menos un modo de separación de aglomeraciones según se describe en la presente para separar las partículas y que las partículas junto con una parte del gas entrante se distribuyan a través de la abertura de distribución a la vez que fuerza un gas a través de un conducto de suministro en comunicación con la abertura de distribución, lo cual provoca el ingreso del gas entrante en la abertura de gas entrante, la separación de aglomeración de partículas y distribución de las partículas junto con una parte del gas entrante a través de la abertura de distribución, así como el suministro de las partículas a través del conducto de suministro del dispositivo, por ejemplo, en una boquilla del inhalador. En realizaciones descritas en la presente, para realizar la separación de aglomeraciones de polvo, el inhalador de polvo

seco se puede configurar de forma estructural y brindarse con una o más zonas de separación de aglomeraciones de polvo, en donde las zonas de separación de aglomeraciones durante una maniobra de inhalación pueden facilitar el giro de un polvo mediante flujo de aire que ingresa en el inhalador, aceleración del flujo de aire que contiene el polvo, desaceleración del flujo que contiene el polvo, corte de partículas de polvo, expansión de aire atrapado en las partículas de polvo y/o combinaciones de los mismos.

En otra realización, el sistema de inhalación comprende un inhalador de polvo seco accionado por la respiración, un cartucho con un medicamento, en donde el medicamento puede comprender, por ejemplo, una formulación de fármaco para suministro pulmonar como una composición con un portador, por ejemplo, un sacárido, oligosacárido, polisacárido o una dicetopiperazina y un agente activo. En algunas realizaciones, el agente activo comprende péptidos y proteínas, como insulina, péptido tipo glucagón 1, oxintomodulina, péptido YY, exendina, hormona paratiroidea, análogos de estos, vacunas, moléculas pequeñas, incluidos antiasmáticos, vasodilatadores, vasoconstrictores, relajantes musculares, agonistas o antagonistas de neurotransmisores y similares.

El sistema de inhalación se puede utilizar, por ejemplo, en métodos para tratar afecciones que requieran suministro localizado o sistémico de un medicamento, por ejemplo, en métodos para tratar diabetes, afecciones prediabetes, infección del tracto respiratorio, osteoporosis, enfermedad pulmonar, dolor incluidas cefaleas, incluidas migrañas, obesidad, trastornos y afecciones del sistema nervioso central y periférico, así como uso profiláctico, como vacunas. En una realización, el sistema de inhalación comprende un kit que comprende al menos uno de cada uno de los componentes del sistema de inhalación para tratar la enfermedad o el trastorno.

En un ejemplo se brinda un método para suministro eficaz de una formulación en el torrente sanguíneo de un sujeto, que comprende un sistema de inhalación con un inhalador que incluye un cartucho que contiene una formulación con dicetopiperazina, en donde el sistema de inhalación suministra un escape de polvo que comprende micropartículas de dicetopiperazina con un diámetro geométrico mediano en volumen (VMGD, por su sigla en inglés) que oscila entre aproximadamente 2,5  $\mu\text{m}$  y 10  $\mu\text{m}$ . En un ejemplo de realización, el VMGD de las micropartículas puede oscilar entre aproximadamente 2  $\mu\text{m}$  y 8  $\mu\text{m}$ . En un ejemplo de realización, el VMGD de las partículas en polvo puede ser de 4  $\mu\text{m}$  a aproximadamente 7  $\mu\text{m}$  en una única inhalación de la formulación de masa de relleno que oscila entre 3,5 mg y 10 mg de polvo. En esta y otras realizaciones, el sistema de inhalación suministra más de aproximadamente el 90% de la formulación de polvo seco del cartucho.

En otra realización, se brinda un inhalador de polvo seco que comprende: a) una boquilla configurada para suministrar un polvo seco a un sujeto mediante inhalación oral, b) una cubierta protectora del recipiente y c) conductos de aire rígidos que se extienden entre la cubierta protectora del recipiente y la boquilla y configurados para comunicarse con el aire ambiente, en donde el inhalador de polvo seco se configura para emitir más del 75% de un polvo seco como partículas de polvo de un recipiente que se orienta en la cubierta protectora del recipiente en una única inhalación y las partículas en polvo emitidas cuentan con un diámetro geométrico mediano en volumen (VMGD) menor a aproximadamente 5 micrones, cuando un usuario inhala a través de la boquilla para generar una presión inspiratoria pico de aproximadamente 2 kPa en menos de dos segundos y un área bajo la curva (AUC, por su sigla en inglés) en menos de 1 segundo para una curva de presión en relación al tiempo de al menos aproximadamente 1,0, 1,1 o 1,2 kPa\*seg. En otra realización, la AUC en menos de 1 segundo para una curva de presión en relación al tiempo es de entre aproximadamente 1,0 y aproximadamente 15 kPa\*seg.

En algunos ejemplos también se brinda un método para suministrar una dosis de un medicamento en polvo seco utilizando un inhalador de polvo seco de alta resistencia que comprende brindar un inhalador de polvo seco de alta resistencia con una dosis de un medicamento en polvo seco e inhalar del inhalador con suficiente fuerza (o esfuerzo) para alcanzar una presión inspiratoria pico de al menos 2 kPa en menos de 2 segundos y generar un área bajo la curva en el primer segundo de una curva de presión inspiratoria en relación al tiempo (AUC0-1seg) de al menos aproximadamente 1,0, 1,1 o 1,2 kPa\*seg, en donde más del 75% de la dosis de polvo seco se descarga o emite del inhalador como partículas de polvo. En algunas realizaciones, el VMGD de las partículas emitidas es menor a aproximadamente 5 micrones.

En otro ejemplo, un método para suministro de una dosis con aglomeraciones correctamente separadas de una medicación en polvo seco que utiliza un inhalador de polvo seco de alta resistencia comprende brindar un inhalador de polvo seco de alta resistencia con una dosis de un medicamento en polvo seco, inhalar del inhalador con suficiente fuerza para lograr una presión inspiratoria pico de al menos 2 kPa en menos de 2 segundos y generar un área bajo la curva en el primer segundo de una curva de presión inspiratoria-tiempo (AUC0-1seg) de al menos aproximadamente 1,0, 1,1 o 1,2 kPa\*segundo, en donde el VMGD (x50) del polvo emitido es menor a aproximadamente 5  $\mu\text{m}$ . En una realización alternativa, el polvo seco está compuesto por micropartículas con un tamaño de partícula mediano y el VMGD (x50) de partículas en polvo emitidas no es mayor a aproximadamente 1,33 veces el tamaño de partícula mediano cuando el inhalador se utiliza de forma óptima, por ejemplo, a aproximadamente 6 kPa.

En otra realización, se describe un uso de un inhalador de polvo seco de alta resistencia para suministro de un polvo seco, en donde el inhalador de polvo seco tiene un valor de resistencia al flujo de aire que oscila entre aproximadamente 0,065 ( $\sqrt{\text{kPa}}$ )/litro por minuto y aproximadamente 0,200 ( $\sqrt{\text{kPa}}$ )/litro por minuto y contiene la dosis del polvo seco, en donde se aplica una fuerza suficiente para alcanzar una presión inspiratoria pico de al menos 2



kPa en menos de 2 segundos y en donde se genera un área bajo la curva en el primer segundo de una curva de presión inspiratoria en relación al tiempo (AUC<sub>0-1seg</sub>) de al menos aproximadamente 1,0, 1,1 o 1,2 kPa\*seg y en donde más del 75% de la dosis del polvo seco se descarga o emite del inhalador como partículas de polvo.

5 En algunas realizaciones, los sistemas de inhalación descritos en la presente se utilizan para tratar pacientes que necesitan tratamiento de una enfermedad o un trastorno descrito en la presente con un medicamento como se describe.

10 En aun otra realización, se describe un inhalador de polvo seco de alta resistencia para uso en el suministro de un medicamento en polvo seco a un paciente, que se caracteriza porque el inhalador de polvo seco se brinda con un valor de resistencia al flujo de aire que oscila entre aproximadamente 0,065 ( $\sqrt{\text{kPa}}$ )/litro por minuto y aproximadamente 0,200 ( $\sqrt{\text{kPa}}$ )/litro por minuto y contiene una dosis del medicamento en polvo seco, en donde, durante el uso, se aplica de fuerza suficiente para lograr una presión inspiratoria pico de al menos 2 kPa en menos de 2 segundos y se genera un área bajo la curva en el primer segundo de una curva de presión inspiratoria en relación al tiempo (AUC<sub>0-1seg</sub>) de al menos aproximadamente 1,0, 1,1 o 1,2 kPa\*seg y donde más del 75% de la dosis del polvo seco se descarga o emite del inhalador como partículas de polvo.

15 En otra realización, se brinda un sistema de inhalación que comprende un inhalador, un cartucho con una formulación de polvo seco para suministro a la circulación sistémica que comprende micropartículas de dicetopiperazina, en donde las micropartículas de dicetopiperazina suministran un nivel en plasma (exposición) de dicetopiperazina con una AUC<sub>0-2 h</sub> de entre 1.300 ng\*min/mL y 3.200 ng\*min/mL por mg de dicetopiperazina emitida en una única inhalación. En otro ejemplo de realización, se brinda un sistema de inhalación que comprende un inhalador, un cartucho con una formulación de polvo seco para suministro a la circulación sistémica que comprende micropartículas de dicetopiperazina, en donde las micropartículas de dicetopiperazina suministran un nivel en plasma (exposición) de dicetopiperazina con una AUC<sub>0-∞</sub> mayor a 2.300 ng\*min/mL por mg de polvo emitido en una única inhalación. En un aspecto de estas realizaciones, la DKP es FDKP. En esta y otras realizaciones, las micropartículas de dicetopiperazina no provocan una reducción en la función pulmonar, según la evaluación a través de pruebas de función pulmonar y la medición como volumen espiratorio forzado en un segundo (FEV<sub>1</sub>, por su sigla en inglés). En determinadas realizaciones, la exposición en plasma medida de FDKP en un sujeto puede ser mayor a 2.500 ng\*min/mL por mg de polvo de FDKP emitido en una única inhalación. En realizaciones alternativas, la exposición en plasma medida, AUC<sub>0-∞</sub> de FDKP de un sujeto puede ser mayor a 3.000 ng\*min/mL por mg de polvo de FDKP emitido en una única inhalación. En aun otra realización, la exposición en plasma medida de FDKP AUC<sub>0-∞</sub> en un sujeto puede ser menor a aproximadamente 5.500 ng\*min/mL por mg de FDKP emitida en una única inhalación de una composición de polvo seco con FDKP. En algunas realizaciones, el nivel indicado de exposición representa una exposición individual. En realizaciones alternativas, el nivel indicado de exposición representa una exposición media. Las cantidades de agente activo, incluidos contenidos y exposiciones, se pueden expresar de forma alternativa en unidades de actividad o masa.

35 En estas y otras realizaciones, las micropartículas también pueden comprender un ingrediente activo. En realizaciones particulares, el ingrediente activo es insulina. En otro ejemplo de realización, se brinda un sistema de inhalación que comprende un inhalador, un cartucho con una formulación de polvo seco para suministro a la circulación sistémica que comprende micropartículas de dicetopiperazina que contienen insulina, en donde las micropartículas de dicetopiperazina suministran un nivel en plasma (exposición) de insulina con una AUC<sub>0-2 h</sub> mayor a 160  $\mu\text{U}^*\text{min}/\text{mL}$  por unidad de insulina en la formulación en polvo emitida en una única inhalación. En un aspecto de esta realización, el sistema de inhalación se configura para suministro y obtención de un nivel en plasma o exposición de insulina en donde la AUC<sub>0-2 h</sub> de la insulina medida oscila entre aproximadamente 100 y 1.000  $\mu\text{U}^*\text{min}/\text{mL}$  por unidad de insulina en la formulación en polvo emitida en una única inhalación. En algunas realizaciones, el nivel indicado de exposición representa una exposición individual. En realizaciones alternativas, el nivel indicado de exposición representa una exposición media.

50 En otro ejemplo de realización, se brinda un sistema de inhalación que comprende un inhalador, un cartucho con una formulación de polvo seco para suministro a la circulación sistémica que comprende micropartículas de dicetopiperazina que comprenden insulina, en donde las micropartículas de dicetopiperazina suministran un nivel en plasma (exposición) de insulina con una AUC<sub>0-4 h</sub> mayor a 100  $\mu\text{U}^*\text{min}/\text{mL}$  por U de insulina rellena emitida en una única inhalación. En un aspecto de esta realización, el sistema de inhalación se configura para suministro a un paciente de una formulación de insulina y dicetopiperazina de fumarilo que logra una exposición en plasma de insulina con una AUC<sub>0-4 h</sub> medida que oscila entre 100 y 250  $\mu\text{U}^*\text{min}/\text{mL}$  por U de dosis rellena de insulina emitida en una única inhalación. En aspectos de estas realizaciones, la AUC<sub>0-4 h</sub> puede ser mayor a 110, 125, 150 o 175  $\mu\text{U}^*\text{min}/\text{mL}$  por U de insulina rellena emitida en una única inhalación. En esta y otras realizaciones, el contenido de insulina de la formulación comprende entre aproximadamente 10 y aproximadamente 20% (p/p) de la formulación.

60 En aun otro ejemplo de realización, se brinda un sistema de inhalación que comprende un inhalador, un cartucho con una formulación de polvo seco para suministro a la circulación sistémica que comprende micropartículas de dicetopiperazina que contienen insulina, en donde las micropartículas de dicetopiperazina suministran un nivel en plasma de insulina con una C<sub>máx</sub> superior a 10  $\mu\text{U}/\text{mL}$  por mg de polvo emitido en una única inhalación, dentro de los 30 minutos posteriores a la administración. En un aspecto de esta realización, la formulación de insulina que se administra genera una C<sub>máx</sub> que oscila entre aproximadamente 10 y 20  $\mu\text{U}/\text{mL}$  por mg de polvo emitido en una única

- 5 inhalación y dentro de los 30 minutos posteriores a la administración. En otros aspectos de esta realización, la  $C_{m\acute{a}x}$  de la insulina puede lograrse dentro de los 25, 20 o 15 minutos de la administración. En alternativas de estas realizaciones de  $C_{m\acute{a}x}$ , la  $C_{m\acute{a}x}$  que se obtiene luego de la inhalación pulmonar de la formulación es mayor a  $3 \mu\text{U/mL}$  por U de insulina rellena en un cartucho u oscila entre 3 U y 6 U o 4 U y 6  $\mu\text{U/mL}$  por U de insulina en una dosis en el cartucho.
- 10 En otra realización, se brinda un sistema de inhalación que comprende: un inhalador de polvo seco y una formulación de polvo seco que comprende múltiples partículas de polvo de una dicetopiperazina, en donde el sistema de inhalación se configura para suministrar la dicetopiperazina en la circulación pulmonar de un sujeto y la dicetopiperazina se puede medir en el plasma de un sujeto con una exposición media o  $\text{AUC}_{0-\infty}$  mayor a  $2.300 \text{ ng}^*\text{min/mL}$  por mg de contenido de dicetopiperazina en la formulación de polvo seco que se administra en una única inhalación. En una realización, el sistema de inhalación comprende además un cartucho configurado para adaptarse a un inhalador de polvo seco accionado por la respiración. En esta y otras realizaciones, la dicetopiperazina en la formulación es *bis*-3,6-(*N*-fumaril-4-aminobutil)-2,5-dicetopiperazina (FDKP).
- 15 En las realizaciones en donde se utiliza FDKP en la formulación, el sistema puede suministrar la FDKP en la circulación sistémica a una  $T_{m\acute{a}x}$  menor a 1 hora. En algunas realizaciones, la  $T_{m\acute{a}x}$  para FDKP puede ser menor a 15 o 30 minutos luego de la administración de la FDKP en una única inhalación. En esta y otras realizaciones, la AUC se mide de 0 a 2 horas, 0 a 4 h o 0 a  $\infty$ .
- 20 En otra realización, se brinda un sistema de inhalación que comprende: un inhalador de polvo seco accionado por la respiración y una formulación de polvo seco que comprende múltiples partículas de dicetopiperazina, en donde el sistema de inhalación se configura de forma operativa para emitir un escape de polvo con las micropartículas de dicetopiperazina con un diámetro geométrico mediano en volumen que oscila entre  $2 \mu\text{m}$  y  $8 \mu\text{m}$  y una desviación geométrica estándar menor a  $4 \mu\text{m}$ .
- 25 En aun otra realización, se brinda un sistema de inhalación para suministro pulmonar de un fármaco que comprende: un inhalador en polvo seco accionado por la respiración y una formulación de polvo seco que comprende múltiples partículas de dicetopiperazina, en donde el sistema de inhalación se configura de forma operativa para emitir más del 90% de las partículas de polvo que se disuelven y se absorben en la sangre en menos de 30 minutos o menos de 25 minutos, lo cual brinda una concentración pico de dicetopiperazina luego de una única inhalación de la formulación de polvo seco. En algunas realizaciones, el sistema emite más del 95% de las partículas en polvo en una única inhalación, con dichas partículas absorbidas en la circulación.
- 30 En una realización, un sistema de inhalación comprende: un inhalador en polvo seco y una formulación de polvo seco que comprende múltiples partículas de polvo seco que comprenden insulina, en donde el sistema de inhalación se configura para suministrar la insulina a la circulación pulmonar de un sujeto y la insulina se puede medir en el plasma de un sujeto a una exposición con una  $\text{AUC}_{0-2 \text{ h}}$  media mayor a  $160 \text{ uU}^*\text{min/mL}$  por unidad de insulina emitida en la formulación de polvo seco administrada en una única inhalación.
- 35 En una realización, en el sistema de inhalación la formulación de polvo seco se administra a un sujeto mediante inhalación oral y la formulación comprende partículas de polvo de insulina que pueden suministrar la insulina a la circulación sistémica del sujeto, en donde se mide una  $C_{m\acute{a}x}$  para insulina en menos de 30 minutos luego de la administración a un paciente en una única inhalación.
- 40 En una realización, se brinda un sistema de inhalación que comprende: un inhalador de polvo seco accionado por la respiración y una formulación en polvo que comprende múltiples partículas de dicetopiperazina, en donde el sistema de inhalación se configura de forma operativa para emitir un escape de polvo con las micropartículas de dicetopiperazina con un diámetro geométrico mediano en volumen que oscila entre  $2 \mu\text{m}$  y  $8 \mu\text{m}$  y una desviación geométrica estándar menor a  $4 \mu\text{m}$ .
- 45 En aun otra realización, se brinda un sistema de inhalación para suministro pulmonar de un fármaco que comprende: un inhalador de polvo seco accionado por la respiración y una formulación en polvo que comprende múltiples partículas de dicetopiperazina, en donde el sistema de inhalación se configura de forma operativa para emitir partículas de polvo que se absorben en la sangre para brindar una concentración pico del fármaco en 30, 25, 20 o 15 minutos o menos.
- 50 En una realización, un inhalador de polvo seco que comprende una boquilla configurada para suministrar un polvo seco a un sujeto mediante inhalación oral, un recipiente configurado para contener un polvo seco y conductos de aire que se extienden entre el recipiente y la boquilla y se configuran para comunicarse con el aire ambiente, en donde el inhalador de polvo seco se configura para emitir más del 75% del polvo seco como partículas de polvo en una única inhalación y las partículas en polvo emitidas tienen un diámetro geométrico mediano en volumen menor a 5 micrones, cuando un usuario inhala a través de la boquilla para generar una presión inspiratoria pico de
- 55 aproximadamente  $2 \text{ kPa}$  en menos de dos segundos y una  $\text{AUC}_{0-1\text{seg}}$  de una curva de presión inspiratoria en relación al tiempo de al menos aproximadamente  $1,0$ ,  $1,1$  o  $1,2 \text{ kPa}^*\text{seg}$ , donde más del 75% de la dosis de polvo seco se descarga o emite desde el inhalador como partículas de polvo.
- En aun otro ejemplo, se describe un método de suministro de una dosis de medicación en polvo seco a un sujeto

5 utilizando un inhalador de polvo seco de resistencia alta que comprende las etapas de brindar un inhalador de polvo seco con un valor de resistencia al flujo de aire que oscila entre aproximadamente 0,065 ( $\sqrt{\text{kPa}}$ )/litro por minuto y aproximadamente 0,200 ( $\sqrt{\text{kPa}}$ )/litro por minuto y contiene una dosis de medicamento en polvo seco, inhalar del inhalador con suficiente fuerza para alcanzar una presión inspiratoria pico de al menos 2 kPa en menos de 2 segundos y generar una  $AUC_{0-1\text{seg}}$  de una curva de presión inspiratoria en relación al tiempo de al menos aproximadamente 1,0, 1,1 o 1,2 kPa\*seg, donde más del 75% de la dosis de polvo seco se descarga o emite desde el inhalador como partículas de polvo.

### Breve descripción de los dibujos

10 La figura 1 representa un ejemplo de realización del inhalador que se utiliza en el sistema de inhalación, que muestra una vista isométrica del inhalador en una configuración cerrada.

Las figuras 2, 3, 4, 5 y 6 representan vistas laterales, superiores, inferiores, próximas y distales, respectivamente, del inhalador de la figura 1.

15 La figura 7 representa una vista en perspectiva de una realización del sistema de inhalación que comprende el inhalador de la figura 1 en una configuración abierta que muestra un cartucho correspondiente y una tapa de boquilla.

La figura 8 representa una vista isométrica del inhalador de la figura 6 en una configuración abierta, con un cartucho instalado en el soporte de forma transversal a través del eje longitudinal medio con un cartucho instalado en el soporte del cartucho y en una configuración de retención y la configuración cerrada del inhalador y en la configuración de dosificación del cartucho.

20 La figura 9 representa una vista en perspectiva de una realización del sistema de inhalación que se muestra en las figuras 1-7 que comprende el inhalador y el cartucho acoplado en una configuración de dosificación que se muestra de forma transversal a través del plano longitudinal medio.

25 La figura 10 representa una vista en perspectiva de una realización alternativa de un sistema de inhalación de polvo seco, con el inhalador ilustrado en una configuración abierta, lo cual ilustra el tipo y la orientación de un cartucho correspondiente que se puede instalar en el inhalador.

La figura 11 representa una vista isométrica del inhalador de polvo seco de la figura 10 en una configuración abierta.

La figura 12 ilustra una vista en despiece del inhalador de la realización de la figura 1, que muestra las partes que componen el inhalador.

30 La figura 13 ilustra una vista en perspectiva del inhalador de la figura 10 en la configuración abierta y muestra un cartucho instalado en el inhalador.

La figura 14 ilustra un corte longitudinal medio del inhalador ilustrado en la figura 12 que muestra el recipiente del cartucho en la configuración de retención y en contacto con la plataforma deslizante y el mecanismo de engranaje en contacto con la plataforma deslizante.

35 La figura 15 ilustra una vista en perspectiva del inhalador de la figura 10 en la configuración cerrada y con un cartucho en el soporte.

La figura 16 ilustra un corte longitudinal medio del inhalador representado en la figura 1 que muestra el recipiente del cartucho en la configuración de dosificación y el circuito de flujo de aire establecido a través del recipiente.

La figura 17 ilustra una vista en perspectiva de una realización de cartucho para uso con el inhalador de la figura 1 y que representa el cartucho en una configuración de retención.

40 La figura 18 ilustra una vista superior de la realización de cartucho de la figura 17 que muestra las estructuras de componentes de la superficie superior del cartucho.

La figura 19 ilustra una vista inferior de la realización de cartucho de la figura 17 que muestra las estructuras de componentes de la superficie inferior del cartucho.

45 La figura 20 ilustra una vista en perspectiva de una realización de cartucho de la figura 17 de forma transversal con respecto a la longitud media y en una configuración de retención.

La figura 21 ilustra una vista en perspectiva de una realización de cartucho de la figura 17 de forma transversal con respecto a la longitud media y en una configuración de dosificación.

La figura 22 representa una vista en perspectiva de una realización alternativa de un cartucho en una configuración de retención.

50 Las figuras 23 a 27 representan la realización de cartucho que se muestra en la figura 22 en vistas superior, inferior,

próxima, distal y lateral, respectivamente.

La figura 28 representa una vista en perspectiva de la realización de cartucho que se muestra en la figura 22 en una configuración de dosificación.

5 Las figuras 29 y 30 son vistas transversales a través del eje longitudinal de la realización de cartucho de las figuras 22 y 28, respectivamente.

La figura 31 es una representación esquemática del movimiento del flujo dentro del área de retención de polvo de un inhalador de polvo seco, como se indica mediante las flechas.

La figura 32 es una representación esquemática de una realización de un inhalador de polvo seco que muestra los circuitos de flujo y el sentido de flujo a través del inhalador, como se indica mediante las flechas.

10 Las figuras 33A, 33B, 33C y 33D representan una realización de un inhalador de polvo seco configurado para uso como un conducto de aire en forma de U. La figura 33A representa una vista isométrica de la parte superior del inhalador. La figura 33C es una vista inferior de la parte superior del inhalador. La figura 33B es una vista isométrica y 33D representa una vista superior de la parte inferior del inhalador que comprende un recipiente.

15 La figura 34 representa un corte transversal a través del plano longitudinal medio de una realización de cartucho para uso único con un inhalador reutilizable y en una configuración de retención.

La figura 35 representa un corte transversal a través del plano longitudinal medio de una realización de cartucho representada en la figura 50 en una configuración de dosificación que muestra un deflector en el volumen interno del recipiente.

20 La figura 36 representa un corte transversal a través del plano longitudinal medio de una realización de cartucho para uso único con un inhalador reutilizable y en una configuración de retención y configurado con una saliente para adaptarse al inhalador.

La figura 37 representa un corte transversal a través del plano longitudinal medio de una realización de cartucho ilustrada en la figura 52 en una configuración de dosificación que muestra un deflector en el volumen interno del recipiente.

25 La figura 38 representa un corte transversal a través del plano longitudinal medio de un sistema de inhalador de la realización para usos múltiples que se ilustra en la figura 1 y que contiene un cartucho, en donde el sistema de inhalador se encuentra en una configuración de dosificación y muestra la boquilla configurada con una saliente para adaptarse al puerto de salida del cartucho como se ilustra en la figura 35.

30 La figura 39 ilustra una gráfica de mediciones de la relación de flujo y presión según el principio de Bernoulli para un ejemplo de realización de la resistencia al flujo de un inhalador.

La figura 40 ilustra una distribución de tamaño de partícula que se obtiene con un aparato de difracción láser utilizando un inhalador y cartucho con una formulación de polvo seco para inhalación que comprende partículas de dicetopiperazina de fumarilo e insulina.

35 La figura 41 presenta representaciones gráficas de datos obtenidos del promedio de todas las pruebas realizadas para un ejemplo de sistema de inhalación (DPI 2) y MEDTONE® (MTC), que muestran la distribución de tamaño de partícula geométrica acumulada de partículas emitidas desde los sistemas de inhalación de diferentes contenidos de polvo en el cartucho.

La figura 42 representa gráficas de registros de inhalación con un sistema de control de inhalación y realizada por un sujeto con un ejemplo de sistema de inhalación sin (curva A) y con (curva B) una formulación en polvo.

40 La figura 43 es una gráfica de la concentración de FDKP en plasma para muestras extraídas del mismo sujeto que en la figura 36 durante 6 horas luego de la inhalación de una formulación de polvo seco con micropartículas de FDKP.

La figura 44 es una gráfica de concentraciones de insulina en el tiempo según el grupo de dosis.

La figura 45 es una gráfica de concentraciones de FDKP en el tiempo según el grupo de dosis.

45 La figura 46 es una gráfica de oscilaciones de glucosa para cada individuo en el estudio.

La figura 47 es una gráfica de un ejemplo de perfil de inhalación de un dispositivo de la presente en uso que muestra la presión inspiratoria pico en menos de dos segundos.

La figura 48 es una gráfica de ejemplos de inhaladores que muestra criterios de rendimiento para los inhaladores de la presente.

La figura 49 es una representación esquemática del movimiento del flujo dentro del área de retención de polvo de una realización de inhalador de polvo seco, como se indica mediante las flechas.

5 La figura 50 es una representación esquemática de una realización de un inhalador de polvo seco en corte longitudinal medio que muestra los circuitos de flujo y el sentido de flujo a través del inhalador, como se indica mediante las flechas.

La figura 51 es una representación esquemática de una realización alternativa de inhalador que muestra el movimiento del flujo dentro del área de retención de polvo de un inhalador de polvo seco, como se indica mediante las flechas, con un sistema de conductos de aire sustancialmente en forma de U a través del recipiente.

10 La figura 52 es una representación esquemática de una realización en corte longitudinal medio que utiliza el sistema de conductos de aire que se ilustra en la figura 45 en un inhalador de polvo seco de uso único que muestra los circuitos de flujo y el sentido del flujo a través del inhalador según se indica mediante las flechas, que representa el conducto de aire en forma sustancialmente de U a través del recipiente y que muestra la protuberancia del deflector en el hueco del recipiente.

15 La figura 53 representa una gráfica de barras que muestra datos obtenidos con una formulación que comprende salmeterol suministrado mediante una realización de inhalador descrita en la presente y en comparación con el suministro de la misma formulación con un inhalador de la técnica anterior.

La figura 54 representa una gráfica de barras que muestra datos obtenidos con una formulación que comprende fluticasona suministrada mediante una realización de inhalador descrita en la presente y en comparación con el suministro de la misma formulación con un inhalador de la técnica anterior.

## 20 Descripción detallada

En la presente se describen en términos generales inhaladores de polvo seco, cartuchos para inhaladores de polvo seco y sistemas de inhalación para suministro de uno o más medicamentos farmacéuticos a un paciente mediante inhalación pulmonar. En una realización, un sistema de inhalación comprende un inhalador de polvo seco accionado por la respiración y un cartucho con una formulación farmacéutica que comprende una sustancia farmacéuticamente activa o un ingrediente activo y un portador farmacéuticamente aceptable. El inhalador de polvo seco se brinda en diversas formas y tamaños y puede ser reutilizable o de uso único, fácil de usar y económico en su fabricación y se puede producir en volúmenes elevados en etapas sencillas utilizando materiales plásticos u otros materiales aceptables. Además de sistemas completos, inhaladores, cartuchos rellenos y cartuchos vacíos constituyen otras realizaciones descritas en la presente. El sistema de inhalación de la presente se puede diseñar para uso con cualquier tipo de polvo seco. En particular, el sistema de inhalador se utiliza solo con un recipiente o se puede configurar para uso de recipientes desmontables para uso múltiple. De forma alternativa, el sistema de inhalador puede incluir diseños que incluyen un inhalador de uso múltiple que comprende múltiples recipientes incorporados de forma integral que contienen dosis individuales en polvo para distribución de una por vez. También se describen métodos para suministro eficaz y uniforme de una formulación farmacéutica en la circulación sistémica con inhaladores descritos en la presente.

La presente descripción también incluye ejemplos de diseños de sistemas de inhalador para uso con cualquier tipo de polvos secos, en particular, determinadas composiciones de medicamentos en polvo seco amorfo. En una realización, el polvo seco amorfo comprende partículas con alto nivel de dispersión y susceptibles a extensión y/o formación de pastas luego de una acción de giro repetida, incluidas interacciones entre partículas o colisiones de partículas con la superficie del recipiente. La extensión y/o formación de pastas de las partículas de polvo puede llevar a una mayor retención o una retención no deseada del polvo seco que se desea suministrar con el sistema inhalador, lo cual produce una disminución en la masa en polvo que se suministra desde el sistema inhalador.

45 Como se emplea en esta memoria, «polvo seco» hace referencia a una composición de partículas finas que no se suspende o disuelve en un propulsor u otro líquido. No pretende implicar necesariamente una ausencia completa de todas las moléculas en el agua.

Como se emplea en esta memoria, «polvo amorfo» hace referencia a polvos secos que carecen de forma de repetición, forma o estructura definidas, incluidos todos los polvos no cristalinos.

50 En una realización, el polvo seco es un polvo relativamente cohesivo que requiere de una óptima condición de separación de aglomeraciones. En una realización, el sistema de inhalación brinda un inhalador miniatura accionado por la respiración y reutilizable en combinación con cartuchos de uso único con dosis previamente medidas de una formulación de polvo seco.

55 Como se emplea en esta memoria, la expresión «inhalador de dosis unitaria» hace referencia a un inhalador que se adapta para recibir un recipiente individual de formulación de polvo seco y suministra una única dosis de una formulación de polvo seco mediante inhalación del recipiente a un usuario. Se debe comprender que en algunos casos se necesitarán múltiples dosis unitarias para brindarle a un usuario una dosificación específica.

Como se emplea en esta memoria, la expresión «inhalador de dosis múltiples» hace referencia a un inhalador con múltiples recipientes, en donde cada recipiente comprende una dosis previamente medida de un medicamento en polvo seco y el inhalador suministra una única dosis de un polvo de medicamento mediante inhalación en cualquier momento.

5 Como se emplea en esta memoria, un «recipiente» es un área cerrada configurada para contener o incluir una formulación de polvo seco, un área cerrada con polvo y puede ser una estructura con o sin una tapa. Este recipiente se puede brindar por separado del inhalador o se puede integrar de forma estructural en el inhalador (p. ej., no desmontable). Asimismo, el recipiente se puede rellenar con un polvo seco. Un cartucho también puede incluir un recipiente.

10 Como se emplea en esta memoria, una «masa de polvo» indica una aglomeración de partículas de polvo o aglomeraciones con geometrías irregulares como el ancho, el diámetro y la longitud.

Como se emplea en esta memoria, el término «micropartícula» hace referencia a una partícula con un diámetro de aproximadamente 0,5 a aproximadamente 1000  $\mu\text{m}$ , independientemente de la estructura exterior o interior exacta. No obstante, generalmente se desean cuatro micropartículas para suministro pulmonar menores a 10  $\mu\text{m}$ , en especial la que presentan tamaños de partícula medios menores a aproximadamente 5,8  $\mu\text{m}$  de diámetro.

15 Como se emplea en esta memoria, un «conducto de aire rígido» hace referencia a un conducto de aire asociado con el circuito de aire a través del sistema de inhalación que no cambia en su geometría o que permanece constante, por ejemplo, en un inhalador reutilizable los conductos de aire permanecen iguales luego del uso repetido. El conducto de aire rígido se puede asociar con una boquilla, un recipiente, una cubierta protectora del inhalador, el recipiente, la cubierta protectora del recipiente o similares.

20 Como se emplea en esta memoria, una «dosis unitaria» hace referencia a una formulación de polvo seco previamente medida para inhalación. De forma alternativa, una dosis unitaria puede ser recipiente individual con múltiples dosis de formulación que se pueden suministrar mediante inhalación como cantidades individuales medidas. Un recipiente/cartucho de dosis unitarias contiene una única dosis. De forma alternativa, puede comprender múltiples compartimientos a los que se puede acceder de forma individual, cada uno con una dosis unitaria.

Como se emplea en esta memoria, «en forma de U» hace referencia a la trayectoria de un flujo que atraviesa el volumen interno de un cartucho con forma sustancialmente como la letra u y en donde un flujo de aire que ingresa al recipiente a un ángulo sustancialmente perpendicular y paralelo a la boquilla del inhalador se desvía en un sentido sustancialmente descendente y sale a un ángulo sustancialmente perpendicular a la boquilla.

30 Como se emplea en esta memoria, el término «aproximadamente» se utiliza para indicar que un valor incluye la desviación estándar para el dispositivo o método que se utiliza para determinar el valor.

En las realizaciones de la presente, los dispositivos de la presente se pueden fabricar utilizando diversos métodos. No obstante, en una realización, los inhaladores y los cartuchos se fabrican, por ejemplo, mediante técnicas de moldeo por inyección, termoformado, con diversos tipos de materiales plásticos que incluyen polipropileno, copolímero de ciclicolefina, nilón, poliésteres como polietilenos y otros polímeros compatibles y similares. En determinadas realizaciones, el inhalador de polvo seco se puede ensamblar usando un ensamblaje vertical de partes de componentes individuales. En algunas realizaciones, los inhaladores se brindan en tamaños compactos y separados, como de aproximadamente 1 pulgada a aproximadamente 5 pulgadas de dimensión y, en general, el ancho y la altura son menores a la longitud del dispositivo. En determinadas realizaciones, el inhalador se brinda en diversas formas que incluyen cuerpos relativamente rectangulares, formas cilíndricas, ovaladas, tubulares, cuadradas, alargadas y circulares.

35 En realizaciones descritas y ejemplificadas en la presente, el sistema de inhalación comprende un inhalador, cartucho o recipiente y una formulación de polvo seco, en donde los inhaladores se configuran con el cartucho para fluidificar, separar las aglomeraciones o formar en aerosol de forma eficaz una formulación de polvo seco utilizando al menos un circuito de conducto de flujo relativamente rígido para permitir el ingreso de un gas, como aire, en el inhalador. Por ejemplo, el inhalador se brinda con un primer circuito de aire/gas para ingreso y salida de un cartucho con el polvo seco y un segundo circuito de aire que puede fusionarse con el primer circuito de flujo de aire que sale del cartucho. Los conductos de flujo, por ejemplo, pueden tener diversas formas y tamaños, dependiendo de la configuración del inhalador. Los ejemplos generales de inhaladores y cartuchos que se pueden utilizar en el sistema de inhalación de la presente se describen, por ejemplo, en las solicitudes de patente estadounidense con los números de serie 12/484,125 (US 2009/0308390), 12/484,129 (US 2009/0308391), 12/484,137 (US 2009/0308392), US 8,424,518), 12/717,884 (US 2010/0197565) y PCT/US2011/041303.

45 En los ejemplos de realizaciones en la presente, cada inhalador se puede utilizar con un cartucho adecuado. No obstante, el sistema de inhalación puede tener un rendimiento más eficaz cuando el inhalador y el cartucho se diseñan de forma de corresponderse entre sí. Por ejemplo, el área de acoplamiento de cartucho de un inhalador se puede diseñar para alojar solamente un cartucho específico y, por lo tanto, las configuraciones estructurales de las aberturas del cartucho y el inhalador coinciden para ajustarse entre sí, por ejemplo, como áreas o superficies clave

que pueden asistir como parámetros de seguridad para los usuarios. En la presente se brindan ejemplos de un inhalador y cartucho correspondientes como el inhalador **302** que se puede utilizar con el cartucho **170**, **981** y el inhalador **900** que se puede utilizar con el cartucho **150**. Estos inhaladores y cartuchos se han descrito en las solicitudes de patente estadounidense con los números de serie 12/484,125; 12/484,129 y 12/484,137 (US 8,424,518), dado que todas describen inhaladores y cartuchos y, cuando corresponde, información sobre detalles, características y/o antecedentes técnicos alternativos o adicionales.

Se muestra un ejemplo de una realización de un inhalador de polvo seco en las figuras 1-9. En esta realización, el inhalador de polvo seco tiene dos configuraciones, es decir, una configuración cerrada que se ilustra en las figuras 1 a 6 y 9 y una configuración abierta que se ilustra en las figuras 7 y 8. El inhalador de polvo seco **302** en la configuración abierta permite la instalación o el retiro de un cartucho con un medicamento para inhalación. Las figuras 1-6 representan el inhalador **302** en una configuración cerrada desde diversas vistas y con un cuerpo relativamente rectangular que comprende una cubierta protectora **320**, una boquilla **330** superior con respecto al cuerpo y en extensión hacia el exterior del cuerpo. Una parte de la boquilla **330** se hace más estrecha hacia el extremo para el contacto de un usuario y tiene una abertura **335**. El inhalador **302** también comprende un mecanismo de engranajes **363** y una plataforma deslizante. El inhalador **302** se puede fabricar utilizando, por ejemplo, cuatro partes en un ensamblaje vertical. La boquilla **330** también comprende un conducto de aire **340** configurado para extenderse a lo largo del eje longitudinal del inhalador y con una parte de colocación oral **312**, una entrada de aire **310** y una salida de aire **335** configurada para tener su superficie angular o biselada con respecto al eje longitudinal del conducto de aire y una abertura del puerto del cartucho **355**, que se encuentra en comunicación de fluidos con la cubierta protectora **320** y/o un cartucho instalado en la cubierta protectora **320** para permitir que el flujo de aire ingrese en el conducto de aire **340** desde la cubierta protectora o desde un cartucho instalado en el inhalador en uso. La figura 1 ilustra el inhalador **302** en vista isométrica en una posición cerrada con un cuerpo más fino **305** que el inhalador **300** formado por la cubierta protectora **320** y la parte de tapa **308** de la boquilla **330**, que se extiende sobre la cubierta protectora **320** y la engrana mediante un mecanismo de cierre **312**, por ejemplo, una protuberancia. Las figuras 2-6 representan vistas laterales, superiores, inferiores, próximas y distales, respectivamente, del inhalador de la figura 1. Tal como se muestra en las figuras, el inhalador **302** comprende la boquilla **330** con una parte de colocación oral **312**, una parte extendida configurada como una cubierta **308** que puede unirse a la cubierta protectora **320** en al menos una ubicación, como se muestra en la figura 7. La boquilla **330** puede girar para abrirse desde una posición próxima con respecto a las manos de un usuario en un sentido angular mediante un mecanismo de bisagra **363**. En esta realización, el inhalador **302** se configura también para tener un mecanismo de engranaje **363** como se ilustra en la figura 8 integrado dentro de la bisagra para abrir el inhalador o la boquilla **330** con respecto a la cubierta protectora **320**.

La caja o el mecanismo de engranaje **319** que forma parte de la plataforma deslizante **317** y el piñón **363** se configuran con la boquilla como parte del mecanismo de bisagra para conectarse con la cubierta protectora **320**, en donde la cubierta protectora también se puede configurar para alojar una plataforma deslizante **317**. En esta realización, la plataforma deslizante **317** se configura como una parte separada y tiene una parte configurada como una caja que se conecta con la rueda de engranaje configurada en el mecanismo de bisagra. El mecanismo de bisagra **363** permite el movimiento de la boquilla **330** a una configuración abierta o de carga de cartucho y una posición o configuración cerrada del inhalador **302** en un sentido angular. El mecanismo de engranaje **363** en los inhaladores **300**, **302** puede accionar la plataforma deslizante para permitir el movimiento simultáneo de la plataforma deslizante **317** en la cubierta protectora **320** cuando el inhalador se abre y cierra mediante el movimiento de la boquilla **330**, en donde la plataforma deslizante **317** se configura de forma integral con la caja **319** como parte del mecanismo de engranaje **363**. En uso con un cartucho, el mecanismo de engranaje del inhalador **363** puede reconfigurar un cartucho mediante el movimiento de la plataforma deslizante **317** durante el cierre del inhalador, de una configuración de retención de cartucho luego de haber instalado un cartucho en la cubierta protectora o el área de acoplamiento del inhalador a una configuración de dosificación cuando se cierra el inhalador. La boquilla **330** se mueve a una configuración de inhalador abierta luego de la inhalación con un cartucho **170** o a una configuración desechable luego de que el sujeto realizó la dosificación de una formulación de polvo seco. En la realización que se ilustra en la presente, la bisagra y el mecanismo de engranaje se brindan en el extremo distal del inhalador. No obstante, se pueden brindar otras configuraciones para que el inhalador se abra y cierre de modo de cargar o descargar un cartucho, como una configuración tipo pinza.

Tal como se muestra en la figura 1 y en uso, el flujo de aire ingresa al inhalador a través de la entrada de aire **310** y de forma simultánea dentro del conducto de aire **340** que pasa el cartucho **170** a través de la entrada de aire **355**. En un ejemplo de realización, el volumen interno de la boquilla **330** con el conducto de aire **340** que se extiende desde el puerto de entrada **355** al el puerto de salida **335** es mayor a aproximadamente  $0,2 \text{ cm}^3$ . En otros ejemplos de realizaciones, el volumen interno es de aproximadamente  $0,3 \text{ cm}^3$  o aproximadamente  $0,3 \text{ cm}^3$  o aproximadamente  $0,4 \text{ cm}^3$  o aproximadamente  $0,5 \text{ cm}^3$ . En otro ejemplo de realización, este volumen interno de la boquilla es mayor a  $0,2 \text{ cm}^3$  en el volumen interno de la boquilla **330**. En un ejemplo de realización, el volumen interno de la boquilla oscila entre  $0,2$  y  $6,5 \text{ cm}^3$ . Un polvo incluido en el recipiente del cartucho **175** se fluidifica o incorpora en el flujo de aire que ingresa en el cartucho a través del giro del contenido de polvo. El polvo fluidificado luego sale de forma gradual a través del puerto de distribución **173**, **127** y hacia el interior del conducto de aire de la boquilla **340** y se separan adicionalmente sus aglomeraciones y se diluye con el flujo de aire que ingresa en la entrada de aire **310**, antes de salir por el puerto de salida **335**.

En una realización, la cubierta protectora **320** comprende una o más partes de componentes, por ejemplo, una parte superior **316** y una parte inferior **318**. Las partes superior e inferior se configuran para adaptarse entre sí en un cierre hermético y así formar un área cerrada que aloja la plataforma deslizante **317** y la bisagra y/o los mecanismos de engranaje **363**. La cubierta protectora **320** también se configura para contar con una o más aberturas **309** que permitan el flujo de aire hacia el interior de la cubierta protectora, un mecanismo de cierre **313**, como protuberancias o anillos de fijación para conectarse y fijar la parte de tapa de la boquilla **308** en la posición cerrada del inhalador **302**. La cubierta protectora **320** también se configura para contar con un soporte del cartucho o área de acoplamiento del cartucho **315** que se configura para corresponder al tipo de cartucho que se desee utilizar con el inhalador. En esta realización, el soporte o área de colocación de cartuchos es una abertura en la parte superior de la cubierta protectora **320** y esta abertura permite que la parte inferior del cartucho o el recipiente se coloque sobre la plataforma deslizante **317** luego de instalar un cartucho en el inhalador **302**. La cubierta protectora también puede comprender áreas de presión **304**, **307** configuradas para asistir a un usuario del inhalador para sujetar con firmeza o seguridad el inhalador para abrirlo para cargar o descargar un cartucho. La cubierta protectora **320** también puede comprender bridas configuradas para definir un conducto o canal de aire, por ejemplo, dos bridas paralelas **303** que también se configuran para dirigir el flujo de aire hacia la entrada de aire del inhalador **310** y hacia una entrada de aire del cartucho del conducto de aire del cartucho colocado en el inhalador. Las bridas **310** también se configuran para evitar que un usuario obstruya el puerto de entrada **310** del inhalador **302**.

La figura 7 representa una vista isométrica del inhalador de la figura 1 en una configuración abierta con la tapa de la boquilla, por ejemplo, la tapa **342** y el cartucho **170** que se configuran para corresponder al área de acoplamiento de cartucho y permitir que el cartucho se instale en el soporte del cartucho **315** para uso. En una realización, la reconfiguración de un cartucho de una posición de retención, tal como se brinda luego de la fabricación, se puede realizar luego de haber instalado el cartucho en el soporte del cartucho **315**, que se configura dentro de la cubierta protectora **320** y de forma de adaptarse al inhalador para que el cartucho cuente con la orientación adecuada en el inhalador y solamente se pueda insertar o instalar de una única forma u orientación. Por ejemplo, el cartucho **170** se puede configurar con un mecanismo de cierre **301** que coincide con un mecanismo de cierre configurado en la cubierta protectora del inhalador, por ejemplo, el área de acoplamiento del inhalador o el soporte puede comprender un borde biselado **301** que correspondería a un borde biselado **180** en el cartucho, por ejemplo, del cartucho **170** que se desea instalar en el inhalador. En esta realización, los bordes biselados forman el mecanismo de cierre que evita que el cartucho se salga del soporte **315** durante el movimiento de la plataforma deslizante **317**.

En una realización particular ilustrada en las figuras 8 y 9, la tapa del cartucho se configura con un borde biselado de forma que se mantenga fija en el área de acoplamiento de la cubierta protectora durante el uso, en donde el área de acoplamiento cuenta con bordes biselados correspondientes. Las figuras 8 y 9 también muestran un mecanismo de caja **319** configurado con una plataforma deslizante **317** para llevar a cabo el movimiento de un recipiente de cartucho **175** del cartucho **170** de forma deslizante debajo de la parte superior del cartucho para alinear el recipiente debajo de la superficie inferior de la parte superior del cartucho configurada para contar con uno o más puertos de distribución en una configuración cerrada del inhalador o una configuración o posición de dosificación o distribución del cartucho cuando el inhalador **302** se encuentra listo para dosificación a un usuario. En la configuración de dosificación, se forma un puerto de entrada de aire con el borde de la parte superior del cartucho y el margen del recipiente, dado que la superficie inferior de la parte superior del cartucho se eleva con respecto a la superficie inferior de retención. En esta configuración, se define un conducto de aire a través del cartucho mediante la entrada de aire, el volumen interno del cartucho que se expone al aire ambiente y las aberturas en la parte superior del cartucho o el puerto de distribución en la parte superior del cartucho, donde el conducto de aire se encuentra en comunicación de fluidos con el conducto de aire **340** de la boquilla.

El inhalador **302** también puede incluir una tapa de la boquilla **342** para proteger la parte de colocación oral de la boquilla. La figura 8 representa el inhalador de la figura 1 en corte transversal a través del eje longitudinal medio con un cartucho instalado en el soporte de cartucho y en una configuración abierta y en la configuración cerrada de la figura 9, en una configuración de dosificación o distribución del cartucho.

La figura 8 ilustra la posición del cartucho **350** instalado en el soporte o el área de acoplamiento **315** y mostrando las partes del compartimento interno del inhalador **302** y el cartucho **170** unas con respecto a las otras, incluida una saliente **326** con puertos de distribución **327**, un mecanismo de engranajes **360**, **363** y cierres a presión **380** que ayudan a mantener el dispositivo en una configuración cerrada.

Las figuras 10-16 ilustran aun otra realización del inhalador de polvo seco del sistema de inhalación. La figura 10 ilustra el inhalador **900** en una configuración abierta que se configura estructuralmente de manera similar al inhalador **302** que se muestra en las figuras 1-9. El inhalador **900** comprende una boquilla **930** y un subensamblaje de cubierta protectora **920** que se unen entre sí mediante una bisagra para que la boquilla **930** gire con respecto al subensamblaje de cubierta protectora **920**. La boquilla **930** también comprende paneles laterales formados de manera integral **932** con un ancho mayor a la cubierta protectora **920**, que se conectan con las protuberancias de la cubierta protectora **905** para lograr la configuración cerrada del inhalador **900**. La boquilla **930** también comprende una entrada de aire **910**, una salida de aire **935**, un conducto de flujo de aire **940** que se extiende desde la entrada de aire **910** a la salida de aire **935** para ponerse en contacto con los labios o la boca de un usuario y una abertura **955** en la superficie inferior o el piso que se comunica con el conducto de flujo de aire **940** del inhalador. La figura 12 ilustra el inhalador **900** en una vista en despiece, que muestra las partes de componentes del inhalador, incluida la



boquilla **930** y el subensamblaje de cubierta protectora **920**. Tal como se ilustra en la figura 12, la boquilla se configura como un único componente y comprende además una barra, un cilindro o un tubo **911** configurados con dientes o engranajes **913** para articulación con la cubierta protectora **920**, de modo que el movimiento de la boquilla **930** con respecto a la cubierta protectora **920** en un sentido angular logre el cierre del dispositivo. Se puede suministrar un canal de aire **912** en la cubierta protectora que dirija un flujo de aire hacia la entrada de aire de la boquilla **910**. El canal de aire **912** se configura para que, en el uso, los dedos del usuario sobre el canal no puedan limitar u obstruir el flujo de aire hacia el interior del conducto de aire **940**. En una realización alternativa, la abertura **955** se puede configurar como una saliente que se adapta, por ejemplo, al cartucho **975** para formar el segundo pasaje de flujo de aire a través de un recipiente en la configuración de dosificación para descargar el polvo en el recipiente durante una inhalación.

La figura 12 ilustra el subensamblaje de la cubierta protectora **920** que comprende dos partes fabricadas para realizar un área cerrada y que comprenden una parte superior con un área de acoplamiento o colocación del cartucho **908** y una muesca **918** que se configura para definir una entrada de aire cuando el inhalador se encuentra en una configuración cerrada. La figura 12 ilustra la cubierta protectora **920** como un área cerrada, que comprende además dos partes componentes para facilitar la fabricación, si bien se pueden utilizar menos o más partes. La parte inferior de la formación de cubierta protectora no tiene aberturas e incluye una bandeja **922** y se conecta a la parte superior o cubierta **925** para formar un área cerrada o cubierta protectora **920**. La bandeja **922** se configura con muescas **914** configuradas cerca de su extremo distal que aloja una barra, un cilindro o un tubo **911** en la formación de una bisagra con la boquilla **930**. La bandeja **922** también aloja una plataforma deslizante **917**. La plataforma deslizante **917** se configura para poder moverse dentro de la bandeja **922** y tiene un área de recepción de cartucho **921** y una estructura tipo brazo con aberturas **915** para conectarse con los dientes o el engranaje **913** de la boquilla **930** para que, al cerrar el dispositivo para su uso, el movimiento de la boquilla **930** con respecto a la cubierta protectora **920** mueva la plataforma deslizante en un sentido próximo, lo cual hace que la plataforma deslizante se ensamble con un recipiente de cartucho asentado en el área de acoplamiento o soporte del inhalador **908** y pueda llevar al recipiente de una posición de retención a una posición de dosificación. En esta realización, un cartucho asentado en el soporte de cartucho **908** tiene la abertura de entrada de aire en una configuración de dosificación orientada hacia el extremo próximo del inhalador o el usuario. La tapa de la cubierta protectora **925** se configura de modo de poder unirse de forma segura a la bandeja **922**, por ejemplo, con protuberancias **926** que se extienden desde el borde inferior como mecanismo de fijación. La figura 12 ilustra el inhalador **900** en la configuración abierta que representa la posición y orientación de un cartucho **150** en una configuración de retención para instalación en el área de acoplamiento del inhalador. La figura 13 ilustra además el inhalador **900** en la configuración abierta con el cartucho **150** asentado en el soporte de cartucho en la configuración de retención. La figura 14 ilustra una parte longitudinal media del inhalador en la figura 13 que muestra la posición del engranaje **913** con respecto a la plataforma deslizante **917** en la configuración de retención del recipiente del cartucho **151** que se ensambla con la plataforma deslizante **917**. En esta realización, el recipiente **151** se mueve con respecto a la parte superior del cartucho **156**. Luego de cerrar el inhalador **900** (figura 15) y a medida que la boquilla **930** se mueve para lograr una configuración cerrada, la plataforma deslizante **917** empuja al recipiente **151** hasta lograr la configuración de dosificación y la abertura de la boquilla **955** se desliza sobre la saliente del cartucho **126**, de forma que los puertos de distribución **127** se encuentren en comunicación con el conducto de la boquilla **940** y se establezca un circuito de flujo para dosificación a través de la abertura de entrada de aire **918**, la entrada de aire del cartucho **919** y los puertos de distribución **127** en el conducto de aire **940**. Tal como se observa en la figura 16, la boquilla **930** y, por lo tanto, el conducto de aire **940** tiene una configuración de forma de reloj de arena, relativamente cónica, en el extremo aproximadamente medio a distal. En esta realización, la plataforma deslizante **917** se configura para que al abrir el inhalador luego de su uso, la plataforma deslizante no pueda reconfigurar un cartucho a la configuración de retención. En algunas variaciones de esta realización, puede ser posible o deseable reconfigurar el cartucho dependiendo de la medicación en polvo que se utilice.

En las realizaciones descritas en la presente, se pueden brindar aberturas del inhalador, por ejemplo, **355**, **955**, con un cierre, por ejemplo, varillas plegadas, superficies adaptables, juntas de cierre y juntas tóricas para evitar la fuga de flujo de aire hacia el sistema, de forma que el flujo de aire solamente se desplace a través del cartucho. En otra realización, para realizar el cierre, se le puede proporcionar el cierre al cartucho. Los inhaladores también se brindan con una o más zonas de separación de aglomeraciones, que se configuran para minimizar la acumulación o el depósito de polvo. Se brindan zonas de separación de aglomeraciones, por ejemplo, en el cartucho, incluido en el recipiente y los puertos de distribución y en una o más ubicaciones en el conducto de aire de la boquilla.

Previamente se describieron realizaciones de cartucho para uso con los inhaladores, como los cartuchos **150**, **170** ilustrados, respectivamente, en las figuras 10, 13, 14, 16-21 y en las figuras 7-9, 22-30. Los cartuchos de la presente se configuran para formar un área de cierre con al menos dos configuraciones y contienen un medicamento en polvo seco en una posición de retención, herméticamente cerrada o de almacenamiento. En esta y otras realizaciones, el cartucho se puede reconfigurar dentro de un inhalador de una posición de retención del polvo a una configuración de inhalación o dosificación.

En determinadas realizaciones, el cartucho comprende una tapa o parte superior y un recipiente con una o más aberturas, una configuración de retención y configuración de dosificación, una superficie externa, una superficie interna que define un volumen interno; la configuración de retención limita la comunicación con el volumen interno y la configuración de distribución forma un pasaje de aire a través del volumen interno para permitir el ingreso y la

salida de un flujo de aire del volumen interno de forma predeterminada. Por ejemplo, el recipiente del cartucho se puede configurar para que un flujo de aire que ingresa en la entrada de aire del cartucho se dirija a través de las salidas de aire dentro del volumen interno para medir el medicamento que abandona el cartucho, de forma de controlar la velocidad de descarga de un polvo y en donde el flujo de aire en el cartucho puede girar de forma sustancialmente perpendicular al sentido de flujo de salida de aire, mezclarse y fluidificar el polvo en el volumen interno antes de salir a través de las aberturas de distribución.

En una realización, el cartucho se puede codificar con uno o más indicadores que incluyen etiquetado, grabado, color, coberturas, bridas, rebordes y similares. Por ejemplo, si se selecciona el color, durante la fabricación del cartucho se pueden incorporar pigmentos de colores de diversos tipos, compatibles con los materiales plásticos y las formulaciones farmacéuticas o farmacéuticamente aceptables. En esta y otras realizaciones, el color puede indicar un ingrediente activo o una concentración de dosis específicos, por ejemplo, una tapa verde puede indicar 6 unidades de una formulación de FDKP e insulina. Los colores farmacéuticamente aceptables pueden ser verde, azul, verde azulado, amapola, amarillo, anaranjado, etc.

La figura 17 ilustra adicionalmente el cartucho **150** con una parte superior o tapa **156** y un recipiente **151** que define un volumen o espacio interior. La figura 18 ejemplifica adicionalmente la parte superior del cartucho **156** con extremos opuestos y con un área de rebaje **154** y una saliente **126** en extremos opuestos de un eje longitudinal X y un conjunto relativamente rectangular de paneles **152** a los lados y en el eje longitudinal X, que se configuran de forma integral y se unen a la parte superior **156** en sus extremos. El borde **158** de la parte superior del cartucho **156** se extiende en sentido descendente y se presenta continuo con respecto a los paneles **152**. Los paneles **152** se extienden en sentido descendente desde cada lado de la parte superior **156** en el eje longitudinal X y se separan del área de la saliente **126** y el área de rebaje **154** mediante un espacio longitudinal o una ranura **157**. Las figuras 17-21 también muestran cada panel **152** adicionalmente con una brida **153** configurada estructuralmente para conectarse con proyecciones o alas **166** del recipiente **151**, brindarle soporte al recipiente **151** y permitir que el recipiente **151** se mueva de una posición de retención bajo un área de rebaje **154** a una posición de dosificación bajo un área de saliente **126**. Se configuran paneles **152** de forma estructural con un retén **132** en cada extremo para evitar que el recipiente **151** se mueva más allá de su extremo cuando se unen al borde **158**. En esta realización, el recipiente **151** o la tapa **156** se pueden mover, por ejemplo, mediante un movimiento de traslación sobre la parte superior **156** o la parte superior **156** se puede mover con respecto al recipiente **151**. En una realización, el recipiente **151** puede moverse mediante deslizamiento de las bridas **153** sobre la tapa **156** cuando la tapa o la parte superior **156** se encuentra estática o la tapa **156** se puede mover mediante deslizamiento sobre un recipiente estático **151**, dependiendo de la configuración del inhalador. El borde **158** cerca de la saliente **126** tiene un área de rebaje que forma parte del perímetro del puerto de entrada **119** en la configuración de dosificación del cartucho.

La figura 19 ilustra una vista inferior del cartucho **150** que muestra la relación de las estructuras en una configuración de retención, como recipiente **151**, puertos de distribución **127**, paneles **152**, bridas **153** y área debajo de la saliente **126** o superficie inferior **168** relativamente hueca o con rebaje. La figura 20 ilustra un corte transversal a través del eje longitudinal medio X del cartucho **150** en una configuración de retención y muestra al recipiente **151** en contacto estrecho con la tapa **156** en el área de rebaje **154** y sostenido por las bridas **153**. La superficie inferior de la saliente **126** es hueca y se puede observar relativamente en una posición superior al borde superior del recipiente **151**. La figura 21 ilustra el cartucho **150** en una configuración de dosificación en donde el borde superior del recipiente **151** y el panel **158** debajo del área de la saliente **126** forman un puerto de entrada **119** que permite el ingreso del flujo en el interior del cartucho **151**.

En otra realización, un cartucho de traslación **170** se ilustra en las figuras 22-30, que es una realización alternativa del cartucho **150** y se puede utilizar, por ejemplo, con el inhalador **302** ilustrado en las figuras 1 -9. La figura 22 representa el cartucho **170** con un área cerrada que comprende una parte superior o tapa **172** y un recipiente **175** que define un espacio interior, en donde el cartucho se muestra en una configuración de retención. En esta configuración de cartucho, la parte superior del cartucho **172** se configura para formar un cierre con el recipiente **175** y el recipiente o la tapa se pueden mover entre sí. El cartucho **170** se puede configurar de una posición de retención (figuras 22 y 29) a una posición de dosificación (figuras 24-28 y 30) y a una posición desechable (no se ilustra, por ejemplo, en el medio del cartucho, para indicar el uso del cartucho. La figura 22 también ilustra las diversas características del cartucho **170**, en donde la parte superior **172** comprende paneles laterales **171** configurados para cubrir parcialmente el exterior del recipiente. Cada panel lateral **172** comprende una brida **177** en su límite inferior que forma una pista para sostener las estructuras tipo alas del recipiente **175**, lo que permite el movimiento del recipiente **175** por el borde inferior de la parte superior **172**. La parte superior del cartucho **172** también comprende un exterior relativamente plano en un extremo, una saliente relativamente rectangular **174** con una abertura o un puerto de distribución **173** y un área de rebaje o cóncava configurada de forma interna para mantener el contenido del recipiente **175** en un cierre hermético. En una realización, el puerto de distribución se puede configurar para contar con diversos tamaños, por ejemplo, el ancho y la longitud de la abertura pueden ser de aproximadamente 0,025 cm a aproximadamente 0,25 cm de ancho y de aproximadamente 0,125 cm a aproximadamente 0,65 cm de longitud en su entrada en el interior del cartucho. En una realización, la entrada del puerto de distribución mide aproximadamente 0,06 cm de ancho y 0,3 cm de longitud. En determinadas realizaciones, la parte superior del cartucho **172** puede comprender diversas formas que pueden incluir superficies de prensión, por ejemplo, lengüetas **176**, **179** y otras configuraciones para orientar el cartucho en el sentido correcto para la colocación adecuada en el soporte, así como un mecanismo de fijación, por ejemplo, un borde biselado o acanalado **180** para adaptarse de

forma segura a un inhalador correspondiente. Las bridas, la geometría externa de la saliente, las lengüetas y otras diversas formas pueden constituir superficies clave que pueden indicar, facilitar y/o requerir colocación adecuada del cartucho en el inhalador. Asimismo, estas estructuras pueden variar de un sistema de emparejamiento de inhalador-cartucho a otro para brindar correlación con un medicamento o una dosificación particular que brinde el cartucho con un inhalador particular. De esta forma, un cartucho destinado a un inhalador asociado con un primer medicamento o una primera dosificación puede no permitir su colocación o su accionamiento con un inhalador similar asociado con un segundo medicamento o una segunda dosificación.

La figura 23 es una vista superior de un ejemplo de la forma general de una parte superior del cartucho **172** con una saliente, **174**, un puerto de distribución **173**, un área de rebaje **178** y lengüetas **176** y **179**. La figura 24 es una vista inferior del cartucho **170** que muestra el recipiente **175** en una posición de dosificación sostenida por sus proyecciones tipo alas **182** mediante cada una de las bridas **177** desde la parte superior **172**. La figura 25 representa el cartucho **170** en una configuración de dosificación que comprende adicionalmente una entrada de aire **181** formada por una muesca en la parte superior del cartucho **172** y el borde superior del recipiente **175**. En esta configuración, la entrada de aire **181** se encuentra en comunicación con el interior del cartucho y forma un conducto de aire con el puerto de distribución **173**. En el uso, la entrada de aire del cartucho **181** se configura para dirigir el flujo de aire que ingresa en el interior del cartucho hacia el puerto de distribución **173**. La figura 26 ilustra el cartucho **170** desde el extremo opuesto de la configuración de dosificación o una vista trasera de la figura 25.

La figura 27 ilustra una vista lateral del cartucho **150**, que muestra la relación de las estructuras en una configuración de dosificación, como un recipiente **175**, una saliente **174**, paneles laterales **172** y una lengüeta **176**. La figura 28 ilustra un cartucho **170** en una configuración de dosificación para uso y comprende un recipiente **175** y una parte superior **172** con una entrada de aire relativamente rectangular **181** y un puerto de distribución relativamente rectangular **173** que perfora a través de una saliente **174** ubicada de forma relativamente central en la parte superior de la superficie superior del cartucho **172**. La saliente **174** se configura para ajustarse en una abertura dentro de una pared de una boquilla de un inhalador. Las figuras 29 y 30 ilustran cortes transversales a través del eje longitudinal medio X del cartucho **170** en una configuración de retención y configuración de dosificación, respectivamente, y muestran el recipiente **175** en contacto con la superficie inferior de la tapa **172** del área de rebaje **178** y sostenida por bridas **177** que forman pistas para que el recipiente se deslice de una posición a la otra. Tal como se muestra en la figura 29, en la configuración de retención, el recipiente **175** forma un cierre con la superficie inferior de la parte superior del cartucho **172** en el área de rebaje **178**. La figura 30 ilustra el cartucho **170** en la configuración de dosificación en donde el recipiente se encuentra en el extremo opuesto del área de rebaje **181** y el recipiente **175** y la parte superior del cartucho forman una entrada de aire **181** que permite el ingreso del aire ambiente en el cartucho **170**, así como para formar un conducto de aire con el puerto de distribución **173** y el interior del recipiente **175**. En esta realización, la superficie inferior de la parte superior del cartucho en donde se logra la posición de dosificación es relativamente plana y la superficie interior del recipiente **175** se configura para presentar una forma similar a una U. La saliente **174** se configura para sobresalir levemente sobre la superficie superior de la parte superior del cartucho **172**.

En otras realizaciones del cartucho, el cartucho se puede adaptar a los inhaladores de polvo seco adecuados para uso con un inhalador con un mecanismo giratorio para mover el inhalador o el cartucho de una configuración de retención a una posición de dosificación, en donde la parte superior del cartucho se puede mover con respecto al recipiente o para mover el recipiente con respecto a la parte superior para lograr la alineación de los puertos de distribución con el recipiente en una posición de dosificación o mover cualquiera del recipiente o la parte superior a la configuración de retención.

En las realizaciones descritas en la presente, los cartuchos se pueden configurar para suministrar una dosis unitaria individual previamente medida de un medicamento en polvo seco en diversas cantidades, dependiendo de la formulación de polvo seco utilizada. Los ejemplos de cartuchos como los cartuchos **150**, **170** se pueden configurar de forma estructural para incluir una dosis, por ejemplo, de 0,1 mg a aproximadamente 50 mg de una formulación de polvo seco. Por lo tanto, el tamaño y la forma del recipiente pueden variar dependiendo del tamaño del inhalador y la cantidad o la masa de medicamento en polvo que se desee suministrar. Por ejemplo, el recipiente puede tener una forma relativamente cilíndrica con dos lados opuestos relativamente planos y con una distancia aproximada intermedia de entre aproximadamente 0,4 cm y aproximadamente 2,0 cm. Para optimizar el rendimiento del inhalador, la altura de la parte interior del cartucho en el eje Y puede variar dependiendo de la cantidad de polvo que se desee incluir en la cámara. Por ejemplo, un relleno de 5 mg a 15 mg de polvo puede requerir de forma óptima una altura de entre aproximadamente 0,6 cm y aproximadamente 1,2 cm.

En una realización, se brinda un cartucho de medicamento para un inhalador de polvo seco que comprende: una área cerrada configurada para contener un medicamento, al menos un puerto de entrada para permitir el flujo hacia el interior del área cerrada y al menos un puerto de distribución para permitir el flujo hacia el exterior del área cerrada, con el o los puertos de entrada configurados para dirigir al menos una parte del flujo que ingresa en el o los puertos de entrada hacia el o los puertos de distribución dentro del área cerrada en respuesta a un diferencial de presión. En una realización, el cartucho del inhalador se forma a partir de un plástico de polietileno de alta densidad. El cartucho tiene un recipiente con una superficie interna que define un volumen interno y que comprende una parte inferior y paredes laterales contiguas entre sí, así como con una o más aberturas. Puede tener una estructura tipo copa y cuenta con una abertura con un margen y se forma mediante una parte superior del cartucho y una parte

inferior del recipiente que se pueden configurar para definir uno o más puertos de entrada y uno o más puertos de distribución. La parte superior del cartucho y la parte inferior del recipiente se pueden configurar en una posición de retención y una posición de distribución o dosificación.

5 En realizaciones descritas en la presente, un inhalador de polvo seco y un cartucho forman un sistema de inhalación que se puede configurar estructuralmente para lograr una resistencia al flujo de aire modular o que se puede ajustar, dado que el sistema se puede realizar variando el área transversal en cualquier parte de sus conductos de flujo de aire. En una realización, el sistema de inhalador de polvo seco puede tener un valor de resistencia de flujo de aire de entre aproximadamente 0,065 y aproximadamente 0,200 ( $\sqrt{\text{kPa}}$ )/litro por minuto. En otras realizaciones, se puede utilizar una válvula de retención para evitar el flujo de aire a través del inhalador hasta lograr una caída de presión deseada, como 4 kPa, momento en el cual la resistencia deseada alcanza un valor dentro del espectro indicado en la presente.

10 En las realizaciones descritas en la presente, el sistema de inhalador de polvo seco se configura para contar con una distribución de equilibrio de flujo predeterminado al utilizarse, con un primer circuito de flujo a través del cartucho y un segundo circuito de flujo que atraviesa, por ejemplo, el conducto de aire de la boquilla. La figura 31 y la figura 32 presentan una representación esquemática de conductos de aire establecidos por el cartucho y configuraciones estructurales del inhalador que dirigen la distribución de equilibrio de flujo. La figura 31 representa el sentido general del flujo dentro de un cartucho en la posición de distribución o dosificación de un inhalador de polvo seco, como se muestra mediante las flechas. La figura 32 ilustra el movimiento del flujo de una realización de un inhalador de polvo seco que muestra los circuitos de flujo del inhalador en la posición de dosificación, como se indica mediante las flechas.

15 Las figuras 33A, 33B, 33C y 33D representan otra realización de un inhalador de polvo seco configurado como un inhalador de uso único que comprende un conducto de aire sustancialmente en forma de U en el uso. Estas figuras muestran un inhalador que comprende dos partes y se muestran en una configuración desmontada (figuras 33A y 33B) con una parte superior **1000** (figura 33A), un cuerpo **1004** y una boquilla **1016**. La parte superior **1000** comprende una primera entrada de aire, p. ej., **1030**, que se observa en la figura 33C y una segunda entrada de aire **1032** en comunicación de fluidos con el volumen interno del recipiente **1010** de la segunda parte o elemento **1008** en la configuración de dosificación. Se configura una entrada de aire **1032** para formar una parte de una entrada de aire en el volumen interno del recipiente **1010** y permitir el ingreso de un flujo de aire en el volumen interno **1010** del recipiente para incorporar un polvo durante una inhalación. El flujo de aire luego puede salir del volumen interno del recipiente **1010** a través del puerto de aire **1032** para colisionar con un segundo flujo de aire en el conducto de aire de la boquilla **1016** y la salida **1002**. La boquilla **1016** se puede configurar para colocación en la boca de un usuario. Al menos una de las aberturas de entrada de aire en la boquilla se configura para adaptarse a la parte inferior **1008** (figura 33B) que comprende un recipiente **1010** y forma un conducto de aire con dicho recipiente en una configuración de dosificación. La parte inferior **1008** también puede incluir una superficie de empuje **1012** que se puede utilizar para activar el dispositivo al empujarse de forma distal para moverse de manera distal con respecto a la parte superior del inhalador **1000** para colocar el recipiente en la configuración de dosificación para el uso. También se pueden incluir rebordes guía **1020** en la parte inferior **1008** para asistir en el asiento y la colocación de la parte inferior **1008** con la parte superior **1000**. El inhalador se puede brindar con una dosis de polvo en una configuración de retención, en donde el recipiente se cierra de la comunicación o forma un conducto de aire con la boquilla en una configuración unida sin dosificación. La figura 33A representa una vista isométrica de la parte superior del inhalador **1000** que se configura para adaptarse a una parte inferior, figura 33B. La figura 33C representa la parte superior del inhalador **1000** que muestra su vista inferior para conexión con la parte inferior de la superficie superior del inhalador que comprende pistas para adaptarse a las alas **1018** de la parte inferior **1008** que comprende el recipiente **1010** para que las dos piezas puedan moverse entre sí y comprende además una superficie deflectora **1014** entre las dos entradas de aire **1030,1032**. La figura 33D representa la superficie inferior de la parte inferior **1008** del inhalador y representa además estructuras tipo alas o alas **1018** para adaptarse o conectarse con la parte superior **1000** del inhalador que comprende la boquilla **1016** para formar el inhalador y comprende un recipiente **1010** o depósito de polvo. La parte superior **1000** también puede incluir una o más características de unión **1024**, p. ej., enganches que pueden conectarse con uno o más elementos de unión complementarios **1022** en la parte inferior, p. ej., lengüetas de cierre. La figura 33C es una vista inferior de la parte superior del inhalador que muestra una superficie deflectora **1014** y una abertura para comunicación con el recipiente y un segundo conducto. La figura 33B es una vista isométrica de la parte inferior y 33D representa una vista superior de la parte inferior **1008** del inhalador que muestra el recipiente adaptado a una estructura configurada para acoplamiento o adaptación a la parte superior **1000**, que se puede configurar en una configuración de retención y una configuración de dosificación.

50 En esta realización de inhalador, el inhalador se brinda con un polvo medido y previamente relleno o una dosis de polvo en donde el recipiente se llena durante la fabricación antes del ensamblaje de la parte superior con la boquilla en una configuración de retención en un área en la superficie inferior de la boquilla que se configura para cerrar el recipiente. Antes del uso, el recipiente se empuja hacia adelante de forma distal con respecto al lado de salida de aire del inhalador y hacia el extremo trasero del inhalador, para que el recipiente forme un conducto de aire con la boquilla a través de la entrada del inhalador más cerca de la salida de aire de la boquilla. En esta realización, el inhalador comprende dos conductos de flujo de aire, uno completamente a través de la boquilla y el otro que se forma a través del recipiente y converge con el flujo de aire a través de la boquilla para suministrar partículas de polvo a la salida de aire de la boquilla y al sujeto al utilizar el inhalador.

Las figuras 34 y 35 representan un corte transversal a través del plano longitudinal del cartucho **975**, en configuraciones de retención y dosificación, respectivamente. Las figuras 34 y 35 representan una realización de cartucho alternativa, similar al cartucho **170** que comprende una tapa **976** y un recipiente **977** que se unen entre sí y se pueden mover entre sí en un movimiento de traslación. El cartucho **975** es similar al cartucho **170**, salvo porque carece de saliente que rodee la salida de aire, pero se puede adaptar al inhalador **950** (figura 38) como se describe, por ejemplo, en las figuras 1-16, en donde la abertura **955** en la boquilla del inhalador se configura dentro de una estructura de saliente **952** que se puede adaptar al cartucho **975** en la formación de un conducto de flujo de aire rígido que lleve al conducto de aire en la boquilla a través de la salida de aire **979**, por la tapa **976** y en comunicación con el recipiente del cartucho **977** para alcanzar el volumen interno del cartucho **974** para retener el polvo en la configuración de dosificación y adicionalmente en la formación de un conducto de aire a través del cartucho **975** mediante comunicación con aire ambiente a través de una entrada de aire **980**, cuando el inhalador se encuentra en una posición de dosificación y listo para su uso. El cartucho **975** también comprende una protuberancia o un deflector **978** configurado en la superficie inferior de la tapa **976** en el extremo expuesto del cartucho en la configuración de retención. En una configuración de dosificación, el deflector **978** se ubica cerca de la entrada de aire **980** para que, durante una inhalación, el diferencial de presión que genera un usuario haga que el flujo de aire ingrese a través de la entrada de aire **980** del cartucho **975** para cambiar el sentido hacia la parte inferior y dentro del volumen interno **974** del recipiente del cartucho **977**, con lo cual desvía el flujo de aire en un sentido descendente de modo de elevar, fluidificar e incorporar cualquier polvo en el recipiente **977** en el flujo de aire y suministrarlo a través de la salida de aire **979** hacia la boquilla del inhalador a través de la abertura del inhalador **955** para colisionar con un segundo flujo de aire en el conducto de aire de la boquilla, antes del suministro al usuario.

En una realización alternativa de un cartucho, las figuras 36 y 37 ilustran el cartucho **981** de forma transversal a través de su plano longitudinal medio, en configuraciones de retención y dosificación, respectivamente. Como se observa en las figuras 36 y 37, el cartucho **981** comprende una tapa **982** y un recipiente **983** y es similar al cartucho **975**, salvo porque se configura con una saliente **985** para adaptarse a un inhalador como se describe en las figuras 1-7. En esta realización, el cartucho **981** se diseña de forma similar al cartucho **170** en su configuración externa y las dos partes se pueden mover entre sí en un movimiento de traslación, con la excepción de la tapa del cartucho **982** que se configura con un deflector **984** en su superficie inferior para formar un conducto de flujo de aire sustancialmente en forma de U a través del cartucho **981** que cuenta con un puerto de entrada de aire **986** y una salida de aire o un puerto de salida **987** y atraviesa el cartucho **981** a través de su volumen interno **990**. En esta realización, en el uso y en una configuración de dosificación de este cartucho en un inhalador, se desvía un flujo de aire en sentido descendente en el recipiente del cartucho y fluidifica e incorpora partículas de polvo en el recipiente que asume un sentido de forma u, en donde las partículas de polvo incorporadas en el flujo de aire se dirigen o suministran inmediatamente hacia el puerto de salida de aire **987**, en un sentido algo perpendicular con respecto a la boquilla y salen del cartucho **981** en los puertos de salida de aire **987** y hacia el conducto de flujo de aire en la boquilla, lo cual distribuye el polvo sin acción de giro o sustancialmente sin acción de giro en el volumen del recipiente **990**.

En un aspecto de esta realización, el recipiente **977**, **983** puede tener opcionalmente uno o más protuberancias o vástagos que se extienden desde la superficie inferior o superficie interna de la parte superior o tapa del cartucho **976**, **982** y hacia el interior del hueco o volumen interno **974**, **990** del recipiente **977**, **983**. Las protuberancias o los deflectores **978**, **984** pueden tener cualquier forma o tamaño, siempre que puedan dirigir o desviar el flujo, en particular en sentido descendente, en el recipiente durante una inhalación en la configuración de dosificación. En realizaciones particulares, la protuberancia **978**, **984** se puede configurar en la tapa de un cartucho que se extiende desde la superficie que se orienta hacia el volumen interno del recipiente **975**, **981** cerca de una entrada de aire **980**, **986** en la configuración de dosificación. De forma alternativa, la protuberancia **978**, **984** se puede diseñar en la superficie de la boquilla para ponerse en contacto con el volumen interno de un recipiente y cerca de la entrada de aire que se forma mediante el recipiente en la configuración de dosificación en un inhalador de uso único (figura 33C). La longitud de la protuberancia o el deflector puede ser de cualquier tamaño, dependiendo de la profundidad del recipiente, el tipo de polvo y/o la cantidad de polvo que se desea suministrar desde el inhalador. En una realización, la longitud de la protuberancia es mayor al 1%, mayor al 5% o mayor al 10% de la profundidad del volumen interno del recipiente. En esta y otras realizaciones del recipiente, la longitud de la protuberancia o el deflector es menor al 95% del volumen interno del recipiente.

La figura 38 presenta una representación esquemática de un corte transversal a través del plano longitudinal medio de un inhalador que se ilustra en las figuras 1-7 con el cartucho **975** en una configuración de dosificación. Tal como se observa en la figura 38, el cartucho **975** en la configuración de dosificación forma un conducto de aire rígido a través de su volumen interno **974** con la boquilla **312** formando un conducto de aire entre el puerto de salida de aire del cartucho y la abertura **955** y el aire ambiente en el puerto de entrada de aire del cartucho **980**, que forma un primer conducto de flujo de aire del inhalador. Se muestra un segundo conducto de flujo de aire en la figura 38, que se define mediante la entrada de aire **310** y la salida de aire del inhalador **340**, en donde el pasaje de aire evita el conducto de aire a través del cartucho **975**. Para formar un cierre con el cartucho **975**, la boquilla **312** se configura para contar con una saliente **952** que presenta una abertura **955** y así define un conducto de aire rígido entre el cartucho **975** y la boquilla **312**.

En una realización particular, se configura de forma estructural un inhalador desechable de dosis unitaria para uso individual para que cuente con una configuración de retención de polvo y una configuración de dosificación de polvo, en

donde el inhalador comprende dos elementos y tiene una superficie superior, una superficie inferior, un extremo próximo y un extremo distal, un primer elemento y un segundo elemento, donde el primer elemento tiene al menos tres aberturas y comprende una boquilla en el extremo próximo, un cuerpo, una superficie inferior configurada para adaptarse al segundo elemento y con un vástago o una estructura sobresaliente que se configura para extenderse en sentido descendente en el interior del segundo elemento, con el primer elemento configurado además para contar con un primer circuito de flujo con una entrada de aire y una salida de aire para suministrar una corriente de aire en la boca del sujeto durante una inhalación, y una tercera abertura configurada para formar un conducto de aire y un segundo circuito de flujo con el segundo elemento en la configuración de dosificación de polvo, en donde el segundo elemento se configura para adaptarse a la superficie inferior del primer elemento y moverse de forma relativa al primer elemento para formar una configuración de retención o una configuración de dosificación del inhalador; el segundo elemento comprende un recipiente o depósito, tiene una abertura configurada para recibir y retener un polvo y formar una entrada de aire y un conducto de aire o un segundo circuito de flujo con el primer elemento en la configuración de dosificación, en donde en la configuración de distribución de polvo un polvo se expone al aire ambiente para la distribución o descarga durante la inhalación. En esta y otras realizaciones, un inhalador de polvo seco en una configuración de dosificación comprende una estructura tipo vástago o sobresaliente que se extiende en sentido descendente al interior del hueco del recipiente o la cámara y sirve para desviar el polvo. En esta realización, el aire que ingresa en el recipiente o el depósito de polvo se desplaza principalmente en un circuito muy relacionado con la forma del recipiente, que se configura estructuralmente en una forma sustancialmente de U, con la parte del conducto de aire extendida desde la entrada de aire en forma de una letra s de lado abierta y el polvo se eleva y traslada o transporta de esta segunda corriente de aire a la primera corriente de aire en el interior de la boca y las vías respiratorias del sujeto.

En una realización alternativa, la configuración sustancialmente en U del segundo circuito de flujo se puede adaptar a un inhalador de usos múltiples, en donde el inhalador y el cartucho desmontable se configuran de forma similar a lo descrito previamente. En esta realización, se puede configurar una parte superior del cartucho para contar con una protuberancia o un vástago que se extienda hacia el interior del hueco del recipiente para desviar un flujo de aire que ingresa en un cartucho.

El equilibrio de flujo de masa en un inhalador es aproximadamente el 20% al 70% del volumen que pasa a través del circuito de flujo del cartucho y aproximadamente 30% a 90% a través de la parte inicial del conducto de la boquilla. En esta realización, la distribución de flujo a través del cartucho mezcla el medicamento en forma de giros para fluidificar o formar en aerosol el medicamento en polvo seco en el recipiente del cartucho. El flujo de aire que fluidifica el polvo en el recipiente luego eleva el polvo y gradualmente deja que las partículas de polvo salgan del recipiente del cartucho a través de los puertos de distribución y luego el corte del flujo de aire que ingresa en el conducto de la boquilla converge con el flujo de aire con medicamento que emana del recipiente del cartucho. El flujo previamente determinado o medido que sale del cartucho converge con el flujo de aire desviado que ingresa en el conducto de aire de la boquilla para diluirse adicionalmente y separar las aglomeraciones de medicamento en polvo antes de salir del puerto de salida de la boquilla e ingresar al paciente.

En aun otra realización, se brinda un sistema de inhalación para suministrarle una formulación de polvo seco a un paciente, que comprende un inhalador con un área de acoplamiento del recipiente configurada para recibir un recipiente y una boquilla con la menos dos aberturas de entrada y al menos una abertura de salida, en donde una abertura de entrada de las al menos dos aberturas de entrada se encuentra en comunicación de fluidos con el área del recipiente y una de las al menos dos aberturas de entrada se encuentra en comunicación de fluidos con la o las aberturas de salida mediante un circuito de flujo configurado para evitar el área del recipiente para suministrar la formulación de polvo seco al paciente, en donde el conducto de flujo que se configura para evitar el área del recipiente suministra 30% a 90% del flujo total que pasa a través del inhalador durante una inhalación.

En otra realización, también se brinda un sistema de inhalación para suministro de una formulación de polvo seco a un paciente, que comprende un inhalador de polvo seco con una región de recipiente y un recipiente; el inhalador de polvo seco y el recipiente combinados se configuran para contar con conductos de flujo rígidos en una configuración de dosificación y múltiples regiones estructurales que brindan un mecanismo para separar las aglomeraciones de polvo del sistema de inhalación durante el uso, en donde al menos uno de los múltiples mecanismos para separar las aglomeraciones es una abertura de exclusión de tamaño de aglomeración en la región del recipiente con una dimensión mínima de entre 0,25 mm y 3 mm. La expresión «conductos de flujo rígidos» indica conductos de aire del sistema de inhalación que no cambian en su geometría luego del uso repetido, es decir, los conductos permanecen iguales o constantes y no varían entre usos, a diferencia de los sistemas que utilizan mecanismos de perforación para uso con cápsulas y ampollas, que pueden presentar variabilidad en la configuración del conducto entre las cápsulas o las ampollas.

En una realización alternativa, se brinda un sistema de inhalación para suministro de una formulación en polvo seco a un paciente, que comprende un inhalador de polvo seco que comprende una boquilla y un recipiente, con el inhalador de polvo seco y el recipiente combinados configurados para contar con conductos de flujo rígidos en una configuración de dosificación y múltiples regiones estructurales que brindan un mecanismo para separar aglomeraciones de polvo del sistema de inhalación durante el uso, en donde al menos uno de los múltiples mecanismos para separar las aglomeraciones es un conducto de aire configurado en la boquilla que dirige el flujo hacia una abertura de salida en comunicación de fluidos con el recipiente. En realizaciones particulares, el sistema

de inhalación incluye un recipiente que comprende además un mecanismo para separación de aglomeraciones de polvo cohesivo que comprende una estructura tipo copa configurada para guiar un flujo que ingresa en el recipiente para rotar, recircular en el volumen interno de la estructura tipo copa y elevar un medicamento en polvo de forma que incorpore las aglomeraciones de polvo en el flujo hasta que la masa de polvo sea lo suficientemente pequeña antes de salir del recipiente. En esta realización, la estructura tipo copa tiene uno o más radios configurados para evitar el estancamiento del flujo.

En las realizaciones descritas en la presente, el cartucho se configura de forma estructural con una abertura de entrada cercana a los puertos de distribución en un eje horizontal y vertical. Por ejemplo, la proximidad de la entrada a los puertos de distribución puede ser inmediatamente siguiente a la entrada de aire hasta aproximadamente un ancho del cartucho, si bien esta relación puede variar dependiendo de la velocidad de flujo y las propiedades físicas y químicas del polvo. Dada la proximidad, el flujo de la entrada cruza la abertura hacia los puertos de distribución en el cartucho, lo que crea una configuración de flujo que inhibe la salida del cartucho del polvo fluidificado o el polvo incorporado dentro del flujo de aire. De esta forma, durante una maniobra de inhalación, el flujo que ingresa en el recipiente del cartucho puede realizar el giro de la formulación de polvo seco en el recipiente del cartucho y se puede impedir que el polvo fluidificado se acerque a los puertos de salida o distribución de un cartucho, mediante flujo que ingresa en el puerto de entrada del cartucho, con lo cual se puede limitar la salida del flujo dentro del cartucho del recipiente del cartucho. Debido a las diferencias en inercia, densidad, velocidad, interacción de carga, posición del flujo, solamente algunas partículas pueden recorrer el trayecto necesario para salir por los puertos de distribución. Las partículas que no pasan a través del puerto de salida deben seguir girando hasta contar con la masa, carga, velocidad o posición adecuadas. Este mecanismo puede medir en efecto la cantidad de medicamento que abandona el cartucho y puede contribuir a la separación de aglomeraciones de polvo. Para ayudar adicionalmente a medir el polvo fluidificado saliente, se pueden variar el tamaño y la cantidad de puertos de distribución. En una realización, se utilizan dos puertos de distribución, configurados para presentar una forma circular, cada uno con un diámetro de 0,10 cm y colocado cerca de la abertura de entrada, alrededor de la línea central media del recipiente hasta aproximadamente 0,2 cm con respecto a la línea central hacia el puerto de entrada de aire. Otras realizaciones, por ejemplo, pueden contar con puertos de distribución de diversas formas, incluida rectangular, en donde el área transversal del o de los puertos de distribución oscila entre 0,05 cm<sup>2</sup> y aproximadamente 0,25 cm<sup>2</sup>. En algunas realizaciones, el intervalo de tamaños de los puertos de distribución puede ser de aproximadamente 0,05 cm a aproximadamente 0,25 cm de diámetro. Se pueden utilizar otras formas y áreas transversales, siempre que tengan un área transversal similar a los valores indicados en la presente. De forma alternativa, para polvos más cohesivos, se pueden brindar puertos de distribución con mayores áreas transversales. En determinadas realizaciones, el área transversal del puerto de dispersión puede aumentar dependiendo del tamaño de los aglomerados con respecto a la dimensión de abertura mínima del o de los puertos, para que la longitud con respecto al ancho del puerto permanezca extensa. En una realización, la abertura de entrada tiene una dimensión mayor al ancho del o de los puertos de distribución. En las realizaciones en donde la abertura de entrada es rectangular, la abertura de entrada de aire comprende un ancho que oscila entre aproximadamente 0,2 cm y aproximadamente el ancho máximo del cartucho. En una realización, la altura es de aproximadamente 0,15 cm y el ancho de aproximadamente 0,40 cm. En realizaciones alternativas, el recipiente puede tener una altura de entre aproximadamente 0,05 cm y aproximadamente 0,40 cm. En realizaciones particulares, el recipiente puede tener un ancho de aproximadamente 0,4 cm a aproximadamente 1,2 cm y una altura de aproximadamente 0,6 cm a aproximadamente 1,2 cm. En una realización, el recipiente comprende uno o más puertos de distribución y cada uno de los puertos puede tener un diámetro de entre 0,012 cm y aproximadamente 0,25 cm.

En sistemas de inhalación particulares, se brinda un cartucho para un inhalador de polvo seco, que comprende una parte superior del cartucho y un recipiente, en donde la parte superior del cartucho se configura relativamente plana y con una o más aberturas y una o más bridas con pistas configuradas para conectarse con el recipiente; el recipiente tiene una superficie interna que define un volumen interno y se puede unir de forma móvil a las pistas en una o más bridas en la parte superior del cartucho y se puede configurar para obtener una posición de retención y una posición de distribución o dosificación a través del movimiento por las pistas de la o las bridas.

En otra realización, el sistema de inhalación comprende un área cerrada con uno o más puertos de salida configurados para excluir una masa de polvo de una composición de polvo seco con una dimensión mínima mayor a 0,5 mm y menor a 3 mm. En una realización, un cartucho para un inhalador de polvo seco cuenta con un área cerrada con dos o más partes rígidas; el cartucho cuenta con uno o más puertos de entrada y uno o más puertos de distribución, en donde uno o más puertos de entrada tiene un área transversal total mayor al área transversal total de los puertos de distribución, lo que incluye que el área transversal total de uno o más puertos de distribución oscile entre 0,05 cm<sup>2</sup> y aproximadamente 0,25 cm<sup>2</sup>.

El recipiente del medicamento o el depósito de polvo se configuran de forma estructural para contar con dos lados opuestos relativamente curvilíneos que pueden dirigir el flujo de aire. En una realización, el flujo que ingresa en la entrada de aire durante una inhalación ingresa en el recipiente o el depósito de polvo y puede circular en el interior del recipiente alrededor del eje relativamente perpendicular al eje de los puertos de distribución y, de esa forma, el fluido puede elevar, girar y fluidificar de forma eficaz un medicamento en polvo incluido en el cartucho o depósito antes de salir a través de los puertos o las salidas de distribución. En otra realización, el flujo que ingresa en la entrada de aire durante una inhalación puede elevar el polvo del recipiente del depósito de polvo y trasladar o transportar las partículas de polvo incorporadas en la corriente de aire hacia una segunda corriente en el inhalador.

En esta y otras realizaciones, las aglomeraciones del polvo fluidificado en el conducto de aire pueden separarse aun más en partículas de polvo más finas cambiando el sentido o la velocidad, es decir, aceleración o desaceleración de las partículas en el circuito de flujo. En determinadas realizaciones, el cambio en la aceleración o desaceleración puede lograrse cambiando el ángulo y las geometrías, por ejemplo, del o de los puertos de distribución, el conducto de la boquilla y/o sus interfaces. En los inhaladores descritos en la presente, el mecanismo de fluidificación y la aceleración de partículas a medida que se desplazan a través del inhalador son métodos a través de los cuales se realizan la separación de aglomeraciones y el suministro de una formulación de polvo seco.

En un ejemplo, un método para separar las aglomeraciones y dispersar una formulación de polvo seco para inhalación comprende las etapas de: generar un flujo de aire en un inhalador de polvo seco con una boquilla y un recipiente con al menos un puerto de entrada y al menos un puerto de distribución y que contiene una formulación en polvo seco, donde el recipiente forma un conducto de aire entre el o los puertos de entrada y el o los puertos de distribución y el puerto de entrada dirige una parte del flujo de aire que ingresa en el recipiente hacia el o los puertos de distribución, permitir que el flujo de aire gire el polvo en el recipiente para elevar y mezclar el medicamento en polvo seco en el recipiente y así formar una mezcla de medicamento en el flujo de aire y acelerar el flujo de aire que sale del recipiente a través del o de los puertos de distribución. En esta realización, el medicamento en polvo que pasa a través de los puertos de distribución puede acelerar inmediatamente debido a una reducción en el área transversal de los puertos de salida con respecto al puerto de entrada. Este cambio en la velocidad puede separar adicionalmente las aglomeraciones del medicamento en polvo fluidificado y en aerosol durante la inhalación. Asimismo, debido a la inercia de las partículas o los grupos de partículas en el medicamento fluidificado, la velocidad de las partículas que abandonan los puertos de distribución no es igual. El flujo de aire que se mueve con mayor rapidez en el conducto de la boquilla imparte una fuerza de arrastre o corte en cada partícula o grupo de partículas del polvo fluidificado con movimiento más lento que abandona el o los puertos de salida o distribución, lo cual puede separar adicionalmente las aglomeraciones de medicamento.

El medicamento en polvo que pasa a través del o de los puertos de distribución acelera inmediatamente debido a una reducción en el área transversal de los puertos de salida o distribución con respecto al recipiente, que se diseñan para contar un área transversal más estrecha que la entrada de aire del recipiente. Este cambio en la velocidad puede separar adicionalmente las aglomeraciones del medicamento en polvo fluidificado. Asimismo, debido a la inercia de las partículas o los grupos de partículas en el medicamento fluidificado, la velocidad de las partículas que abandonan los puertos de distribución y la velocidad del flujo que pasa los puertos de distribución no es igual.

En las realizaciones descritas en la presente, el polvo que sale de los puertos de distribución puede acelerar adicionalmente, por ejemplo, mediante un cambio impartido en el sentido y/o la velocidad del medicamento fluidificado. El cambio de sentido del polvo fluidificado que abandona el puerto de distribución e ingresa en el conducto de la boquilla puede producirse en un ángulo de aproximadamente  $0^\circ$  a aproximadamente  $180^\circ$ , por ejemplo, aproximadamente  $90^\circ$ , con respecto al eje del puerto de distribución. El cambio en la velocidad de flujo y el sentido pueden separar adicionalmente las aglomeraciones del polvo fluidificado a través de los conductos de aire. El cambio en el sentido se puede lograr mediante cambios en la configuración geométrica del conducto de flujo de aire y/o impidiendo la salida del flujo de aire por los puertos de distribución con ingreso de un flujo de aire secundario en la entrada de la boquilla. El polvo fluidificado en el conducto de la boquilla se expande y desacelera a medida que ingresa en la parte de colocación oral de la boquilla antes de la salida, debido al aumento en el área transversal en el conducto. El gas atrapado en las aglomeraciones también se expande y puede ayudar a descomponer las partículas individuales. Este es otro mecanismo de separación de aglomeraciones de las realizaciones descritas en la presente. El flujo de aire con medicamento puede ingresar en la cavidad oral del paciente y suministrarse de forma eficaz, por ejemplo, en la circulación pulmonar.

Cada uno de los mecanismos de separación de aglomeraciones que se describe en la presente y parte del sistema de inhalación representan un enfoque de etapas múltiples que maximiza la separación de aglomeraciones de polvo. Se puede obtener una máxima separación de aglomeraciones y suministro del polvo optimizando el efecto de cada mecanismo individual, incluidos uno o más conductos de aceleración/desaceleración, arrastre o expansión del gas atrapado en las aglomeraciones, interacciones de propiedades del polvo con las propiedades materiales de los componentes del inhalador, que son características que forman parte del sistema de inhalador de la presente. En las realizaciones descritas en la presente, los inhaladores se brindan con conductos de aire relativamente rígidos o un sistema de tuberías para maximizar la separación de aglomeraciones de medicamento en polvo, de modo que exista una uniformidad en la descarga de medicamento en polvo del inhalador durante el uso repetido. Dado que los inhaladores de la presente se brindan con conductos rígidos o que permanecen iguales y no se pueden alterar, se evitan las variaciones en la arquitectura del conducto de aire que resultan de la perforación de películas o el desprendimiento de películas asociadas con los inhaladores de la técnica anterior que utilizan envases de ampollas.

En un ejemplo, se brinda un método para separar aglomeraciones de formulación en polvo en un sistema de inhalador de polvo seco que comprende: brindarle una formulación de polvo seco en un recipiente con un volumen interno a un inhalador de polvo seco, permitir el ingreso de flujo en el recipiente que se configura para dirigir el flujo para elevar, incorporar y circular la formulación de polvo seco hasta que la formulación en polvo comprenda masas de polvo suficientemente pequeñas para pasar a través de una o más aberturas de distribución hacia la boquilla. En este ejemplo, el método también puede comprender la etapa de acelerar las masas de polvo incorporadas en el flujo



que abandona la o las aberturas de distribución e ingresa en la boquilla.

En las realizaciones descritas en la presente, se distribuye un medicamento en polvo seco de forma uniforme desde el inhalador en menos de aproximadamente 2 segundos. El sistema de inhalador de la presente tiene un valor de resistencia alta de aproximadamente 0,065 a aproximadamente 0,20 ( $\sqrt{\text{kPa}}$ )/litro por minuto. Por lo tanto, en el sistema de inhalación que comprende un cartucho, las caídas de presión de inhalación pico de entre 2 y 20 kPa producen velocidades de flujo pico a través del sistema de entre 7 y 70 L/min. En algunas realizaciones, el diferencial de presión para el sistema de inhalador y cartucho puede ser menor a 2 kPa. Estas velocidades de flujo producen distribución de más del 75% del contenido del cartucho en masas de relleno de entre 1 y 30 mg de polvo o cantidades mayores. En algunas realizaciones, los usuarios finales logran estas características de rendimiento en una única maniobra de inhalación para producir un porcentaje de distribución del cartucho mayor al 90%. En otras realizaciones, los usuarios finales logran estas características de rendimiento en una única maniobra de inhalación para producir un porcentaje de distribución del cartucho de aproximadamente el 100%. En determinadas realizaciones, el sistema de inhalador y cartucho se configura para brindar una única dosis mediante una descarga de polvo del inhalador como un flujo continuo de polvo que se suministra a un paciente. En algunas realizaciones, puede ser posible configurar el sistema de inhalación para suministrar polvo en uso como uno o más impulsos de descarga de polvo, dependiendo de los tamaños de las partículas. En una realización, se brinda un sistema de inhalación para suministro de formulación de polvo seco a los pulmones de un paciente, que comprende un inhalador de polvo seco configurado para contar con conductos de flujo con una resistencia total al flujo en una configuración de dosificación que oscila en valor entre aproximadamente 0,065 y aproximadamente 0,200 ( $\sqrt{\text{kPa}}$ )/litro por minuto. En esta y otras realizaciones, la resistencia total al flujo del sistema de inhalación es relativamente constante en un espectro de diferencial de presión de entre 0,5 kPa y 7 kPa.

La configuración estructural del sistema de inhalación permite que el mecanismo de separación de aglomeraciones produzca fracciones respirables mayores al 50% y partículas de menos de 5,8  $\mu\text{m}$ . Los inhaladores pueden descargar más del 85% del medicamento en polvo incluido en el recipiente durante una maniobra de inhalación. En términos generales, los inhaladores de la presente representados en las figuras en la presente pueden descargar más del 90% del contenido del cartucho o recipiente en menos de 3 segundos a diferenciales de presión de entre 2 y 5 kPa con masas de relleno que pueden llegar a 30 mg.

En otra realización, los sistemas de la presente tienen un límite inferior de rendimiento. Este límite de rendimiento se asigna según la inhalación de un polvo seco, como se describe en la presente memoria, cuando se logra una distribución de tamaño de partícula mediano particular. Se puede formar una gráfica de presiones inspiratorias pico, PIC en relación a AUC, donde existe un área triangular en donde resulta físicamente imposible para un dispositivo obtener los valores de PIP, dados los valores de AUC. No obstante, se puede formar un área aceptable según líneas horizontales y verticales que representan criterios de paso. Los sistemas de inhalación descritos en la presente tienen un límite inferior para el rendimiento aceptable de una PIP de aproximadamente 2 kPa y una AUC de al menos aproximadamente 1,0, 1,1 o 1,2 kPa\*seg.

En otras realizaciones, existe un límite inferior y un límite superior para la AUC. Por ejemplo, la AUC puede oscilar entre aproximadamente 1,0 y aproximadamente 15 kPa\*seg, entre aproximadamente 1,0 y aproximadamente 10 kPa\*seg, entre aproximadamente 1,1 y aproximadamente 15 kPa\*seg, entre aproximadamente 1,2 y aproximadamente 10 kPa\*seg, entre aproximadamente 1,2 y aproximadamente 15 kPa\*seg o entre aproximadamente 1,2 y aproximadamente 10 kPa\*seg.

En otra realización, se logran dosis con aglomeraciones correctamente separadas de un medicamento en polvo seco utilizando un inhalador de polvo seco de resistencia alta, brindando un inhalador de polvo seco de resistencia alta con una dosis del medicamento de polvo seco, inhalando del inhalador con suficiente fuerza para alcanzar una presión inspiratoria pico de al menos 2 kPa en menos de 2 segundos y generando un área bajo la curva en el primer segundo ( $\text{AUC}_{0-1\text{seg}}$ ) de una curva de presión inspiratoria-tiempo de al menos aproximadamente 1,0, 1,1 o 1,2 kPa\*segundo, en donde el VMGD ( $\times 50$ ) del polvo emitido es menor a aproximadamente 5  $\mu\text{m}$ . En algunas realizaciones, un paciente ejerce una presión inspiratoria pico en dos (2) segundos (PIP2segundos) mayor o igual a 2 kPa y menor o igual a 15 o 20 kPa. En otra realización, el medicamento en polvo seco incluye micropartículas con un tamaño de partícula mediano VMGD ( $\times 50$ ) de partículas en polvo emitidas no mayor a aproximadamente 1,33 veces el tamaño de partícula mediano cuando el inhalador se utiliza de forma óptima. En esta y otras realizaciones, el uso óptimo del inhalador por parte del paciente se produce cuando un paciente ejerce una presión inspiratoria pico en dos (2) segundos (PIP2segundos) de aproximadamente 6 kPa.

El inhalador de polvo seco de resistencia alta, en algunas realizaciones, comprende una dosis de un medicamento en polvo seco que inhala el paciente con una fuerza (o un esfuerzo) suficiente para alcanzar una presión inspiratoria pico de al menos 2 kPa en menos de 2 segundos, lo que genera un área bajo la curva en el primer segundo de una curva de presión inspiratoria en relación al tiempo ( $\text{AUC}_{0-1\text{seg}}$ ) de al menos aproximadamente 1,0, 1,1 o 1,2 kPa\*seg, en donde se descarga o emite más del 75% de la dosis de polvo seco del inhalador como partículas de polvo. En algunas realizaciones, el VMGD de las partículas emitidas es menor a aproximadamente 5 micrones.

Se pueden lograr dosis con aglomeraciones correctamente separadas de una medicación en polvo seco con un inhalador de polvo seco de alta resistencia brindando un inhalador de polvo seco de alta resistencia con una dosis

de un medicamento en polvo seco, inhalando del inhalador con suficiente fuerza para lograr una presión inspiratoria pico de al menos 2 kPa en menos de 2 segundos y generando un área bajo la curva en el primer segundo de una curva de presión inspiratoria-tiempo ( $AUC_{0-1seg}$ ) de al menos aproximadamente 1,0, 1,1 o 1,2 kPa\*segundo, en donde el VMGD (x50) del polvo emitido es menor a aproximadamente 5  $\mu$ m. En otra realización, el medicamento en polvo seco incluye micropartículas con un tamaño de partícula mediano VMGD (x50) de partículas en polvo emitidas no mayor a aproximadamente 1,33 veces el tamaño de partícula mediano cuando el inhalador se utiliza de forma óptima.

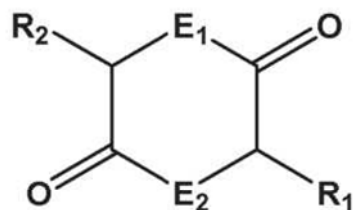
Si bien los inhaladores de la presente se describen principalmente como accionados por la respiración, en algunas realizaciones el inhalador se puede brindar con una fuente para generar el diferencial de presión necesario para separar las aglomeraciones y suministrar una formulación de polvo seco. Por ejemplo, un inhalador se puede adaptar a una fuente accionada por gas, como una fuente de energía almacenada con gas comprimido, como proveniente de una cápsula de nitrógeno, que puede proporcionarse en los puertos de entrada. Se puede brindar un separador para capturar el escape, de forma que el paciente pueda inhalar a un ritmo cómodo.

En las realizaciones descritas en la presente, el inhalador se puede brindar como un inhalador reutilizable o un inhalador de uso único. En realizaciones alternativas, se puede adaptar un principio similar de separación de aglomeraciones a inhaladores de dosis múltiples, en donde el inhalador puede comprender, por ejemplo, múltiples estructuras tipo cartuchos en una única bandeja y se puede indicar una única dosis, según sea necesario. En variaciones de esta realización, el inhalador de dosis múltiples se puede configurar para brindar dosis suficientes, por ejemplo, para un día, una semana o un mes de suministro de medicación. En las realizaciones de dosis múltiples descritas en la presente, se optimiza la conveniencia del usuario final. Por ejemplo, en regímenes de alimentación, la dosificación del desayuno, almuerzo y cena se logran con un sistema configurado para brindar una dosificación durante un transcurso de 7 días en un único dispositivo. Se brinda una mayor conveniencia al usuario final mediante un sistema configurado con un mecanismo indicador que indica el día y la dosificación, por ejemplo, día 3 (D3), almuerzo (A).

En una realización, el medicamento en polvo seco puede comprender, por ejemplo, un portador o excipiente farmacéuticamente aceptable, por ejemplo, una dicetopiperazina y un ingrediente farmacéuticamente activo. El polvo seco puede comprender una dicetopiperazina con la fórmula 2,5-diceto-3,6-di(4-X-aminobutil)piperazina, en donde X se selecciona del grupo que consiste en succinilo, glutarilo, maleilo y fumarilo. En esta realización, la composición de polvo seco puede comprender una sal de dicetopiperazina.

En esta realización, el ingrediente farmacéuticamente activo o el agente activo puede ser cualquier tipo, dependiendo de la enfermedad o afección que se desee tratar. En otra realización, la dicetopiperazina puede incluir, por ejemplo, moléculas simétricas y dicetopiperazinas asimétricas con utilidad para formar partículas, micropartículas y similares, que se pueden utilizar como sistemas portadores para el suministro de agentes activos a un punto objetivo en el cuerpo. Las partículas, micropartículas y similares pueden comprender una dicetopiperazina con la fórmula 2,5-diceto-3,6-di(4-X-aminobutil)piperazina, en donde X se selecciona del grupo que consiste en succinilo, glutarilo, maleilo y fumarilo. En esta realización, la composición de polvo seco puede comprender una sal de dicetopiperazina. La expresión «agente activo» hace referencia en la presente al agente terapéutico o una molécula como una proteína o un péptido o una molécula biológica, que se desea encapsular, asociar, unir, formar en complejo o incorporar o absorber en la formulación de dicetopiperazina. Se puede combinar cualquier forma de un agente activo con una dicetopiperazina. El sistema de suministro de fármaco se puede utilizar para suministrar agentes biológicamente activos con actividades terapéuticas, profilácticas o de diagnóstico.

Una clase de agentes de suministro de fármacos que se ha utilizado para producir micropartículas y que supera los problemas de la técnica farmacéutica como inestabilidad y/o mala absorción del fármaco, son las 2,5-dicetopiperazinas. Las 2,5-dicetopiperazinas se representan mediante el compuesto de la fórmula general 1 como se muestra a continuación, en donde los átomos anulares  $E_1$  y  $E_2$  en las posiciones 1 y 4 son O o N, para crear los análogos de sustitución dicetomorfolina y dicetodioxano, respectivamente, y al menos una de las cadenas laterales  $R_1$  y  $R_2$  ubicadas en las posiciones 3 y 6, respectivamente, contiene un grupo ácido carboxílico (carboxilato). Los compuestos según la fórmula 1 incluyen, pero no se limitan a, dicetopiperazinas, dicetomorfolinas y dicetodioxanos y sus análogos de sustitución.



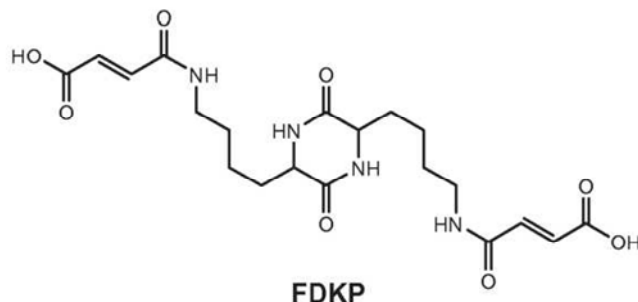
Fórmula 1

Como se emplea en esta memoria, «una diketopiperazina» o «una DKP» incluye diketopiperazinas y sales, derivados, análogos y modificaciones farmacéuticamente aceptables de estas dentro del alcance de la fórmula general 1.

- 5 Estas 2,5 diketopiperazinas han demostrado ser útiles en el suministro de fármacos, en particular los que presentan grupos  $R^1$  y  $R^2$  (remitirse, por ejemplo, a las patentes estadounidenses n.º 5,352,461, titulada "Self Assembling Diketopiperazine Drug Delivery System" [«Sistema de suministro de fármaco de diketopiperazina de autoensamblaje»], 5,503,852, titulada "Method For Making Self-Assembling Diketopiperazine Drug Delivery System" [«Método para realizar sistema de suministro de fármaco de diketopiperazina de autoensamblaje»], 6,071,497, titulada "Microparticles For Lung Delivery Comprising Diketopiperazine" [«Micropartículas para suministro pulmonar con diketopiperazina»] y 6,331,318, titulada "Carbon-Substituted Diketopiperazine Delivery System" [«Sistema de suministro de diketopiperazina sustituida con carbono»].

15 Las diketopiperazinas pueden formarse en micropartículas de adsorción de fármacos. Esta combinación de un fármaco y una diketopiperazina puede impartir mejores características de estabilidad y/o absorción del fármaco. Las micropartículas pueden administrarse mediante diversas vías de administración. Como polvos secos, estas micropartículas pueden suministrarse mediante inhalación en áreas específicas del sistema respiratorio, incluidos los pulmones.

La diketopiperazina de fumarilo (bis-3,6-(N-fumaril-4-aminobutil)-2,5- diketopiperazina; FDKP) es una diketopiperazina preferida para aplicaciones pulmonares:



FDKP

20 La FDKP brinda una matriz de micropartícula beneficiosa, debido a que presenta una solubilidad baja en ácido pero es fácilmente soluble a pH neutro o básico. Estas propiedades permiten que la FDKP se cristalice en condiciones ácidas y que los cristales se autoensambelen para formar partículas. Las partículas se disuelven con facilidad en condiciones fisiológicas en donde el pH es neutro. En una realización, las micropartículas descritas en la presente son micropartículas de FDKP cargadas con un agente activo como insulina.

25 La FDKP es una molécula quiral con isómeros *trans* y *cis* con respecto a la disposición de los sustituyentes en los carbonos sustituidos en el anillo de diketopiperazina. Tal como se describe en la publicación de solicitud de patente estadounidense n.º 2010/0317574, titulada "Diketopiperazine microparticles with defined isomer contents" [«Micropartículas de diketopiperazina con contenidos isoméricos definidos»], se pueden obtener un rendimiento aerodinámico más sólido y una mayor uniformidad de la morfología de partícula limitando el contenido isomérico a aproximadamente 45-65% de *trans*. La relación de isómeros se puede controlar en la síntesis y recristalización de la molécula. La exposición a bases promueve la epimerización anular que produce racemización, por ejemplo, durante el retiro de grupos protectores de los grupos carboxilato terminales. No obstante, el aumento en el contenido de metanol del solvente en esta etapa lleva a un mayor contenido de isómero *trans*. El isómero *trans* es menos soluble que el isómero *cis* y se pueden utilizar control de temperatura y composición del solvente durante la recristalización para promover o reducir el enriquecimiento de isómero *trans* en esta etapa.

Las micropartículas con un diámetro de entre aproximadamente 0,5 y aproximadamente 10 micrones pueden alcanzar los pulmones y pasar de forma exitosa la mayoría de las barreras naturales. Se necesita un diámetro menor a aproximadamente 10 micrones para recorrer la curva de la garganta y se necesita un diámetro de aproximadamente 0,5 micrones o mayor para evitar la exhalación. Las micropartículas de dicetopiperazina con un área de superficie específica (SSA, por su sigla en inglés) de entre aproximadamente 35 y aproximadamente 67 m<sup>2</sup>/g presentan características beneficiosas para suministro de fármacos en los pulmones, como mejor rendimiento aerodinámico y mejor adsorción del fármaco.

Tal como se describe en la publicación PCT n.º WO2010144789, titulada "Diketopiperazine microparticles with defined specific surface areas" [«Micropartículas de dicetopiperazina con áreas de superficie específica definidas»], la distribución de tamaño y la forma de los cristales de FDKP se ven afectadas por el equilibrio entre la formación de núcleos de nuevos cristales y el crecimiento de cristales existentes. Ambos fenómenos dependen fuertemente de las concentraciones y la supersaturación en solución. El tamaño característico del cristal de FDKP indica las tasas relativas de formación de núcleos y crecimiento. Cuando domina la formación de núcleos, se forman muchos cristales, pero estos son relativamente pequeños debido a que compiten por la FDKP en solución. Cuando domina el crecimiento, hay menos cristales en competencia y el tamaño característico de los cristales es mayor.

La cristalización depende fuertemente de la supersaturación que, a su vez, depende fuertemente de la concentración de los componentes en las corrientes de suministro. Una mayor supersaturación se asocia con la formación de muchos cristales pequeños, una menor supersaturación produce pocos cristales de mayor tamaño. En cuanto a la supersaturación: 1) el aumento de la concentración de FDKP aumenta la supersaturación, 2) el aumento de la concentración de amoníaco cambia el sistema a un mayor pH, eleva la solubilidad en equilibrio y disminuye la supersaturación y 3) el aumento de la concentración de ácido acético aumenta la supersaturación cambiando el punto de referencia a un pH menor en donde la solubilidad en equilibrio es menor. La disminución de las concentraciones de estos componentes induce los efectos opuestos.

La temperatura afecta la formación de micropartículas de FDKP a través de su efecto en la solubilidad de la FDKP y la cinética del crecimiento y la formación de núcleos de los cristales de FDKP. A bajas temperaturas, se forman cristales pequeños con un área de superficie específica elevada. Las suspensiones de estas partículas presentan una viscosidad elevada, lo que indica fuertes atracciones entre partículas. Un intervalo de temperatura de aproximadamente 12 °C a aproximadamente 26 °C produjo partículas con un rendimiento aerodinámico aceptable (o mejor) con diversos sistemas de inhalador, incluidos los sistemas de inhalador descritos en la presente.

Estos dispositivos y sistemas de la presente son útiles en el suministro pulmonar de polvos con un amplio espectro de características. Las realizaciones de la invención incluyen sistemas que comprenden un inhalador, un cartucho de dosis unitaria integral o instalable y polvo de una o más características definidas, que brindan un espectro mejorado u óptimo de rendimiento. Por ejemplo, los dispositivos constituyen un motor eficaz de separación de aglomeraciones y, por lo tanto, pueden suministrar de forma eficaz polvos cohesivos. Esto difiere del proceso utilizado por muchos otros que han procurado desarrollar sistemas de inhalación de polvo seco a base de partículas de flujo libre o flujo optimizado (remitirse, por ejemplo, a las patentes estadounidenses n.º 5,997,848 y 7,399,528, la solicitud de patente estadounidense n.º 2006/0260777; y Ferrari et ál. *AAPS PharmSciTech* 2004; 5 (4) artículo 60). Por lo tanto, las realizaciones incluyen los sistemas más un polvo cohesivo.

La capacidad de cohesión de un polvo se puede evaluar según su capacidad de flujo o puede hacerse una correlación con evaluaciones de forma e irregularidad, como rugosidad. Tal como se indica en la Farmacopea estadounidense USP 29, 2006, apartado 1174, cuatro técnicas que se utilizan comúnmente en las técnicas farmacéuticas para evaluar la capacidad de flujo del polvo son: ángulo de reposo, índice de compresibilidad (Carr) e índice de Hausner, flujo a través de un orificio y métodos celulares de cizallamiento. Para los últimos dos no se han desarrollado escalas debido a la diversidad de la metodología. El flujo a través de un orificio se puede utilizar para medir la velocidad de flujo o, de forma alternativa, para determinar un diámetro crítico que permite el flujo. Las variables pertinentes son la forma y el diámetro del orificio, el diámetro y la altura del lecho de polvo y el material con que se fabrica el aparato. Los dispositivos celulares de cizallamiento incluyen variedades cilíndricas, anulares y planas y ofrecen un grado elevado de control del experimento. Para cualquiera de estos dos métodos, la descripción del equipo y la metodología resultan fundamentales, pero se utilizan de forma exitosa pese a la falta de escalas generales para brindar caracterizaciones cualitativas y relativas de la capacidad de flujo del polvo.

El ángulo de reposo se determina como el ángulo que asume una pila tipo cono del material con respecto a una base horizontal sobre la cual se vierte. El índice de Hausner es el volumen no compactado dividido entre el volumen compactado (es decir, el volumen luego de la compactación no produce cambios adicionales en el volumen) o, de forma alternativa, la densidad compactada dividida entre la densidad en volumen. El índice de compresibilidad (CI, por su sigla en inglés) se puede calcular a partir del índice de Hausner (HR, por su sigla en inglés)

$$CI = 100 \times (1 - (1/HR)).$$

Pese a cierta variación en los métodos experimentales, se han publicado escalas generalmente aceptadas de propiedades de flujo para ángulo de reposo, índice de compresibilidad e índice de Hausner (Carr, RL, *Chem. Eng.* 1965, 72:163-168).

Característica de flujo	Ángulo de reposo	Índice de Hausner	Índice de compresibilidad (%)
Excelente	25-30°	1,00-1,11	≤10
Buena	31-35°	1,12-1,18	11-15
Regular	36-40°	1,19-1,25	16-20
Aceptable	41-45°	1,26-1,34	21-25
Mala	46-55°	1,35-1,45	26-31
Muy mala	56-65°	1,46-1,59	32-27
Pésima	≥66°	≥1,60	≥38

El código de la Asociación de fabricantes de equipos transportadores (CEMA, por su sigla en inglés) brinda una caracterización algo diferente del ángulo de reposo.

Ángulo de reposo	Capacidad de flujo
≤19°	Flujo muy libre
20-29°	Flujo libre
30-39°	Promedio
≥40°	Lento

5 Los polvos con una característica de flujo excelente o buena según la tabla anterior se pueden caracterizar en cuanto a la cohesión como no cohesivos o mínimamente cohesivos y los polvos con menor capacidad de flujo como cohesivos y pueden dividirse adicionalmente entre moderadamente cohesivos (correspondiente a una característica de flujo regular o aceptable) y altamente cohesivos (correspondiente a cualquier grado de característica mala de flujo). En la evaluación del ángulo de reposo mediante la escala de la CEMA, los polvos con un ángulo de reposo ≥30° se pueden considerar cohesivos y aquellos ≥40° altamente cohesivos. Los polvos en cada uno de estos intervalos, o combinaciones de los mismos, constituyen aspectos de realizaciones específicas de la invención.

10 La cohesión también se puede correlacionar con la rugosidad, una medida de la irregularidad de la superficie de la partícula. La rugosidad es la relación del área de superficie específica real de la partícula con la de una esfera equivalente:

$$Rugosidad = \frac{(SSA)_{particula}}{(SSA)_{esfera}}$$

15 En la técnica también se conocen métodos para medición directa de la rugosidad, como permeatría de aire. Se ha asociado una rugosidad de 2 o más con una mayor cohesión. Cabe señalar que el tamaño de partícula también afecta la capacidad de flujo, de forma que partículas más grandes (por ejemplo, del orden de los 100 micrones) pueden tener una capacidad de flujo razonable, pese a la rugosidad algo elevada. No obstante, para partículas útiles para suministro en las partes distales del pulmón, como aquellas con diámetros de partícula primarios de 1-3 micrones, puede ser cohesiva incluso una rugosidad modestamente elevada o de 2-6. Los polvos con cohesión elevada pueden tener rugosidades ≥10 (remitirse al Ejemplo A posterior).

20 Muchos de los ejemplos a continuación implican el uso de polvos secos con FDKP. Las micropartículas de los componentes son acumulaciones autoensambladas de placas cristalinas. Se sabe que los polvos compuestos por partículas con superficies tipo placa generalmente tienen una baja capacidad de flujo, es decir, son cohesivos. Efectivamente, las partículas esféricas lisas generalmente tienen la mejor capacidad de flujo y la capacidad de flujo generalmente disminuye a medida que las partículas se vuelven alargadas, adquieren bordes puntiagudos, se vuelven sustancialmente bidimensionales o con formas irregulares, presentan formas entrelazadas irregulares o se vuelven fibrosas. Si bien no se presenta como limitación, el solicitante comprende actualmente que las placas cristalinas de micropartículas de FDKP pueden intercalarse y entrelazarse, lo que contribuye a la cohesión (inversa a la capacidad de flujo) de los polvos en volumen que las comprenden y, adicionalmente, hace más difícil la separación de aglomeraciones del polvo que en polvos menos cohesivos. Adicionalmente, los factores que afectan la estructura de las partículas pueden tener efectos sobre el rendimiento aerodinámico. Se ha observado que, a medida que el área de superficie específica de las partículas aumenta por encima de un valor límite, su rendimiento aerodinámico, medido como fracción respirable, tiende a disminuir. Asimismo, la FDKP tiene dos átomos de carbono quirales en el anillo de piperazina, de forma que los grupos N-fumaril-4-aminobutilo pueden encontrarse en configuraciones *cis* o *trans* con respecto al plano del anillo. Se ha observado que, a medida que la relación *trans-cis*

de la FDKP que se utiliza para realizar las micropartículas se aleja del intervalo óptimo, incluida la mezcla racémica, la fracción respirable disminuye y, a mayores distancias con respecto al intervalo preferido, la morfología de las partículas en SEM se vuelve visiblemente diferente. Por lo tanto, las realizaciones de la invención incluyen sistemas del dispositivo más polvos de dicetopiperazina con áreas de superficie específicas dentro de los intervalos preferidos y el dispositivo más polvos de FDKP con relaciones de isómeros *trans-cis* dentro de los intervalos preferidos.

Las micropartículas de FDKP sin modificar o con fármaco, por ejemplo, insulina, constituyen polvos altamente cohesivos. Se han medido las micropartículas de FDKP para contar con un índice de Hausner de 1,8, un índice de compresibilidad del 47% y un ángulo de reposo de 40 °. Se han medido micropartículas de FDKP con carga de insulina (insulina TECHNOSPHERE®; TI; MannKind Corporation, Valencia, CA) para contar con un índice de Hausner de 1,57, un índice de compresibilidad del 36% y un ángulo de reposo de 50° ± 3°. Adicionalmente, en la prueba de orificio crítico, se calculó que para establecer flujo en gravedad, se necesitaría un diámetro de orificio del orden de 2 a 3 pies (60-90 cm) (suponiendo una altura del lecho de 2,5 pies, la mayor presión aumenta el tamaño de diámetro necesario). En condiciones similares, un polvo de flujo libre requeriría un diámetro de orificio solamente del orden de 1-2 cm (Taylor, M.K., et ál. *AAPS PharmSciTech* 1, art. 18).

Por consiguiente, en una realización, el sistema de inhalación de la presente comprende un inhalador de polvo seco y un recipiente para separar aglomeraciones de polvo cohesivo, que comprende un polvo seco cohesivo con un índice de Carr que oscila entre 16 y 50. En una realización, la formulación de polvo seco comprende una dicetopiperazina, incluida FDKP, y un péptido o una proteína incluida una hormona endócrina, como insulina, GLP-1, hormona paratiroidea, oxintomodulina y otras, como se menciona en otros puntos de la presente descripción.

Las micropartículas con un diámetro de entre aproximadamente 0,5 y aproximadamente 10 micrones pueden alcanzar los pulmones y pasar de forma exitosa la mayoría de las barreras naturales. Se necesita un diámetro menor a aproximadamente 10 micrones para recorrer la curva de la garganta y se necesita un diámetro de aproximadamente 0,5 micrones o mayor para evitar la exhalación. Las realizaciones descritas en la presente muestran que las micropartículas con SSA de entre aproximadamente 35 y aproximadamente 67 m<sup>2</sup>/g presentan características beneficiosas para suministro de fármacos en los pulmones, como mejor rendimiento aerodinámico y mejor adsorción del fármaco.

En la presente también se describen micropartículas de FDKP con una relación específica de isómeros *trans* de aproximadamente el 45 a aproximadamente el 65%. En esta realización, las micropartículas brindan mejor capacidad de vuelo.

En una realización, también se brinda un sistema para suministro de un polvo seco inhalable que comprende: a) un polvo cohesivo que comprende un medicamento y b) un inhalador que comprende un área cerrada que define un volumen interno para incluir un polvo y el área cerrada comprende una entrada de gas y una salida de gas, en donde la entrada y la salida se colocan de forma que el gas que fluye hacia el volumen interno a través de la entrada se dirija al gas que fluye hacia la salida. En una realización, el sistema es útil para separar aglomeraciones de un polvo cohesivo con un índice de Carr de entre 18 y 50. El sistema también puede ser útil para suministrar un polvo cuando el polvo cohesivo tiene un ángulo de reposo de entre 30 ° y 55 °. El polvo cohesivo se puede caracterizar por una dimensión de orificio crítica de ≤3,2 pies para flujo central o ≤2,4 pies para flujo de masa, una rugosidad >2. Los ejemplos de partículas de polvo cohesivo incluyen partículas que comprenden cristales de FDKP en donde la relación de isómeros en la FDKP oscila entre 50% y 65% de *trans:cis*.

En otra realización, el sistema de inhalación puede comprender un inhalador con una boquilla y, luego de aplicar una caída de presión de ≥2 kPa en el inhalador, se genera un escape de partículas que se emiten desde la boquilla, en donde el 50% de las partículas emitidas tiene un VMGD de ≤10 micrones, en donde el 50% de las partículas emitidas tiene un VMGD de ≤8 micrones o en donde el 50% de las partículas emitidas tiene un VMGD de ≤4 micrones.

En aun otra realización, un sistema para suministro de un polvo seco inhalable comprende: a) un polvo seco que comprende partículas compuestas por cristales de FDKP en donde la relación de isómeros en la FDKP oscila entre 50% y 65% de *trans:cis*, y un medicamento y b) un inhalador que comprende un área cerrada con polvo, con una cámara que comprende una entrada de gas y una salida de gas y una cubierta protectora en la cual se acopla la cámara y que define dos circuitos de flujo, un primer circuito de flujo que permite el ingreso de gas en la entrada de gas de la cámara y un segundo circuito de flujo que permite que el gas evite la entrada de gas de la cámara, donde el flujo que evita la entrada de gas del área cerrada se dirige a afectar el flujo que sale del área cerrada sustancialmente perpendicular al sentido del flujo de la salida de gas.

En determinadas realizaciones, se brinda un sistema para suministro de un polvo seco inhalable que comprende: a) un polvo seco que comprende partículas compuestas por cristales de FDKP en donde las micropartículas tienen una SSA de entre aproximadamente 35 y aproximadamente 67 m<sup>2</sup>/g, lo cual presenta características beneficiosas para el suministro de fármacos en los pulmones, como mejor rendimiento aerodinámico y mejor adsorción de fármaco por miligramo, y un medicamento y b) un inhalador que comprende un área cerrada con polvo, en donde el área cerrada comprende una entrada de gas y una salida de gas y una cubierta protectora en la cual se acopla la cámara y que define dos circuitos de flujo, un primer circuito de flujo que permite el ingreso de gas en la entrada de gas de la

cámara y un segundo circuito de flujo que permite que el gas evite la entrada de gas de la cámara, donde el flujo que evita la entrada de gas de la cámara se dirige a afectar el flujo que sale del área cerrada sustancialmente perpendicular al sentido del flujo de la salida de gas.

5 También se brinda un sistema para suministro de un polvo seco inhalable que comprende: a) un polvo seco que comprende un medicamento y b) un inhalador que comprende un cartucho con polvo, en donde el cartucho  
comprende una entrada de gas y una salida de gas, y una cubierta protectora en donde se coloca el cartucho y que  
define dos circuitos de flujo, un primer circuito de flujo que permite el ingreso del gas en la entrada de gas del  
10 cartucho y un segundo circuito de flujo que permite que el gas evite la entrada de gas del área cerrada, y una  
boquilla y, luego de aplicar una caída de presión de  $\geq 2$  kPa en el inhalador, se emite un escape de partículas de la  
boquilla, en donde el 50% de las partículas emitidas tiene un VMGD de  $\leq 10$  micrones, en donde flujo que evita la  
15 entrada de gas del cartucho se dirige a afectar el flujo que sale del área cerrada sustancialmente perpendicular al  
sentido de flujo de la salida de gas.

Los agentes activos para uso en las composiciones y los métodos descritos en la presente pueden incluir cualquier  
15 agente farmacéutico. Estos pueden incluir, por ejemplo, compuestos orgánicos sintéticos, incluidos vasodilatadores,  
moléculas vasoconstrictoras, análogos de neurotransmisores, antagonistas de neurotransmisores, esteroides,  
agentes antinociceptivos, péptidos y polipéptidos, polisacáridos y otros azúcares, lípidos, compuestos inorgánicos y  
moléculas de ácido nucleico con actividades terapéuticas, profilácticas o de diagnóstico. Los péptidos, las proteínas  
y los polipéptidos son todos cadenas de aminoácidos enlazadas mediante enlaces peptídicos.

Los ejemplos de agentes activos que se pueden suministrar a un objetivo o lugar del cuerpo utilizando las  
20 formulaciones de dicetopiperazina incluyen hormonas, anticoagulantes, agentes inmunomoduladores, vacunas,  
agentes citotóxicos, antibióticos, agentes vasoactivos, agentes neuroactivos, anestésicos o sedantes, moléculas  
esteroideas como glucocorticoides, incluida fluticasona, budesonida, mometasona, ciclesonida, flunisolida,  
betametasona y triamcinolona, descongestivos, antivirales, antiséptico, antígenos y anticuerpos. De forma más  
25 particular, estos compuestos incluyen insulina, heparina (incluida heparina de bajo peso molecular), calcitonina,  
felbamato, sumatriptán, hormona paratiroidea y fragmentos activos de estos, hormona del crecimiento,  
eritropoyetina, AZT, DDI, factor de estimulación de colonias de macrófagos y granulocitos (GM-CSF, por su sigla en  
inglés), lamotrigina, factor de liberación de gonadotropina coriónica, hormona de liberación de luteinizante, beta-  
galactosidasa, exendina, péptido intestinal vasoactivo, argatroban, moléculas pequeñas, incluidos anticancerígenos  
30 e inhibidores o análogos de receptores celulares como neuroreceptores, incluidos agentes antinociceptivos,  
triptanos, incluidos succinato de sumatriptán, malato de almotriptán, benzoato de izatriptán, zolmitriptán, bromhidrato  
de eletriptán, clorhidrato de naratriptán, agonistas de  $\beta_2$  como salbutamol, fenoterol, formoterol, terbutalina,  
pirbuterol, bitolterol, indacaterol y similares y vacunas. Los anticuerpos y fragmentos de estos pueden incluir, de  
forma no taxativa, anti-SSX-2<sub>41-49</sub> (sarcoma sinovial, punto de quiebre X 2), anti-NY-ESO-1 (antígeno asociado con  
35 tumor de esófago), anti-PRAME (antígeno del melanoma de expresión preferencial), anti-PSMA (antígeno de  
membrana específico de la próstata), anti-Melan-A (antígeno asociado con tumor de melanoma) y anti-tirosinasa  
(antígeno asociado con tumor de melanoma).

En determinadas realizaciones, una formulación de polvo seco para suministro de una formulación farmacéutica en  
la circulación pulmonar comprende un agente o ingrediente activo que incluye un péptido, una proteína, una  
40 hormona, análogos de estos o combinaciones de los mismos, en donde el ingrediente activo es insulina, calcitonina,  
hormona del crecimiento, eritropoyetina, factor de estimulación de colonias de granulocitos y macrófagos (GM-CSF),  
factor de liberación de gonadotropina coriónica, desoxirribonucleasa, hormona de liberación de luteinizante, hormona  
de estimulación de folículos (FSH, por su sigla en inglés), oxitocina, péptido intestinal vasoactivo, hormona  
paratiroidea (incluida PTH de oso negro), proteína relacionada con la hormona paratiroidea, péptido tipo glucagón 1  
45 (GLP-1), exendina, oxintomodulina, péptido YY, tirosina cinasa inducible con interleucina 2, tirosina cinasa de Bruton  
(BTK, por su sigla en inglés), cinasa que recluta inositol 1 (IRE1, por su sigla en inglés) o análogos, fragmentos  
activos, derivados modificados por PC-DAC o formas O-glicosiladas de estos. En realizaciones particulares, la  
composición farmacéutica o la formulación de polvo seco comprende dicetopiperazina de fumarilo y el ingrediente  
50 activo es uno o más seleccionados de insulina, hormona paratiroidea 1-34, GLP-1, oxintomodulina, péptido YY,  
heparina y análogos de estos, moléculas pequeñas, incluidos neurotransmisores, derivados y/o análogos o  
inhibidores/antagonistas, agentes antinociceptivos como moduladores del dolor, medicaciones para las cefaleas,  
fármacos antimigraña, incluidos agentes vasoactivos como triptanos y vacunas y adyuvantes de estos, moléculas  
inmunosupresoras y fármacos anticancerígenos.

En un ejemplo, también se brinda un método de autoadministración de una formulación de polvo seco en el pulmón  
55 con un sistema de inhalación de polvo seco que comprende: obtener un inhalador de polvo seco en una posición  
cerrada y con una boquilla, obtener un cartucho con una dosis previamente medida de una formulación de polvo  
seco en una configuración de retención, abrir el inhalador de polvo seco para instalar el cartucho, cerrar el inhalador  
para realizar el movimiento del cartucho a una posición de dosis, colocar la boquilla en la boca e inhalar con  
profundidad una vez para suministrar la formulación de polvo seco.

En un ejemplo, un método de suministro de un ingrediente activo comprende: a) brindar un inhalador de polvo seco  
60 con un cartucho con una formulación de polvo seco que comprende dicetopiperazina y el agente activo y b)  
suministrar el agente o ingrediente activo a un individuo que necesita tratamiento. El sistema de inhalador de polvo

seco puede suministrar una formulación de polvo seco como insulina FDKP con una fracción respirable mayor al 50% y tamaños de partícula menores a 5,8  $\mu\text{m}$ .

5 En aun otro ejemplo, se describe un método para tratar obesidad, hiperglicemia, resistencia a la insulina y/o diabetes. El método comprende administración de una composición o formulación de polvo seco inhalable que comprende una dicetopiperazina con la fórmula 2,5-diceto-3,6-di(4-X-aminobutil)piperazina, en donde X se selecciona del grupo que consiste en succinilo, glutarilo, maleílo y fumarilo. En este ejemplo, la composición de polvo seco puede comprender una sal de dicetopiperazina. En aun otro ejemplo, se brinda una formulación o composición de polvo seco en donde la dicetopiperazina es 2,5-diceto-3,6-di-(4-fumaril-aminobutil)piperazina, con o sin un portador o excipiente farmacéuticamente aceptable.

10 En una realización, el sistema de inhalación para suministro de formulación de polvo seco a los pulmones de un paciente comprende un inhalador de polvo seco configurado para contar con conductos de flujo con una resistencia total al flujo en una configuración de dosificación que oscila en valor entre 0,065 y aproximadamente 0,200 ( $\sqrt{\text{kPa}}$ )/litro por minuto.

15 En una realización, se brinda un kit de inhalación de polvo seco que comprende un inhalador de polvo seco como se describió anteriormente y uno o más cartuchos de medicamento que comprenden una formulación de polvo seco para tratar un trastorno o una enfermedad, como una enfermedad del tracto respiratorio, diabetes y obesidad. En esta realización, el kit puede comprender materiales con instrucciones para uso.

20 Las capacidades de separación de aglomeraciones y vaciado de cartucho mejoradas de los sistemas de inhalación descritos en la presente contribuyen a una mayor biodisponibilidad de la formulación de polvo seco. En realizaciones particulares, los polvos secos son polvos con dicetopiperazina. Biodisponibilidad hace referencia a la exposición del ingrediente activo (p. ej., insulina) o la dicetopiperazina (en las realizaciones relacionadas con polvos de dicetopiperazina) que resultan del suministro en la circulación sistémica de un sujeto, según la evaluación habitual a través de la AUC de una gráfica de concentración en relación al tiempo. Al normalizar dichas mediciones para la dosificación, se puede revelar una característica del sistema. La dosificación que se utiliza para normalizar la  
25 exposición se puede basar en una dosis rellena o emitida y se puede expresar en masa unitaria de polvo. De forma alternativa, la exposición se puede normalizar para un cartucho de una masa de relleno particular. De ambas formas se puede ajustar adicionalmente la exposición para considerar el contenido específico de dicetopiperazina o ingrediente activo de una formulación particular, es decir, la exposición se puede normalizar para la cantidad de agente activo o la cantidad de dicetopiperazina en la dosis rellena o emitida. Las variables relacionadas con el  
30 sujeto, por ejemplo, el volumen de fluido, pueden afectar la exposición observada, por lo que en diversas realizaciones la biodisponibilidad del sistema se expresará como un intervalo o límite.

35 En una realización, la formulación de polvo puede comprender micropartículas de FDKP e insulina como agente activo para el tratamiento de diabetes, en donde el contenido de insulina de la formulación puede ser de 3 U/mg, 4 U/mg, 6 U/mg de polvo o más. La cantidad de insulina o dosis que se administra puede variar dependiendo de la necesidad del paciente. Por ejemplo, en una realización, una única dosis para inhalación individual puede contener hasta aproximadamente 60 U de insulina para el tratamiento de hiperglicemia en la diabetes.

40 El perfil farmacocinético de la insulina es un factor importante para determinar su efecto fisiológico. Con exposiciones de insulina similares, una administración de insulina de una formulación que brinda un perfil farmacocinético caracterizado por un pico rápido es más eficaz para suprimir las oscilaciones de glucosa luego de la alimentación y la liberación de glucosa hepática que una administración de insulina que produzca un aumento más lento hasta la  $C_{\text{máx}}$  y se caracterice por una meseta prolongada. Por lo tanto, los sistemas de inhalación descritos en la presente también producen un suministro más eficaz de insulina para poder obtener niveles similares de  $C_{\text{máx}}$  con dosis menores de insulina en comparación con los sistemas de la técnica anterior. Dicho de otra forma, estos sistemas de inhalación logran una mayor  $C_{\text{máx}}$  normalizada para la dosis.

#### 45 **Ejemplo 1**

Medición de la resistencia y la distribución de flujo de un sistema de cartucho e inhalador de polvo seco

50 Se analizaron diversos diseños de inhalador de polvo seco para medir su resistencia al flujo, una característica importante que se determina en parte mediante las geometrías o configuraciones de los circuitos del inhalador. Los inhaladores que presentan una resistencia elevada requieren una mayor caída de presión para brindar la misma velocidad de flujo que inhaladores de menor resistencia. En resumen, para medir la resistencia de cada sistema de inhalador y cartucho, se aplican diversas velocidades de flujo al inhalador y se miden las presiones resultantes en el inhalador. Estas mediciones se pueden lograr utilizando una bomba de vacío unida a la boquilla del inhalador, para suministrar la caída de presión y un controlador de flujo y medidor de presión para cambiar el flujo y registrar la presión resultante. Según el principio de Bernoulli, cuando se grafica la raíz cuadrada de la caída de presión en  
55 relación a la velocidad de flujo, la resistencia del inhalador es la pendiente de la parte lineal de la curva. En estos experimentos, se midió la resistencia del sistema de inhalación, con un inhalador de polvo seco y un cartucho como se describe en la presente memoria, en la configuración de dosificación, utilizando un dispositivo de medición de resistencia. La configuración de dosificación forma un circuito de aire a través de los conductos de aire del inhalador



y a través del cartucho en el inhalador.

Dado que diferentes diseños de inhalador presentan diferentes valores de resistencia debido a leves variaciones en las geometrías de sus circuitos de aire, se realizaron múltiples experimentos para determinar el intervalo ideal para las configuraciones de presión para uso con un diseño particular. Según el principio de Bernoulli de linealidad entre la raíz cuadrada de la presión y la velocidad de flujo, se determinaron previamente los intervalos para evaluar la linealidad para los tres inhaladores utilizados luego de múltiples pruebas, para poder utilizar las configuraciones adecuadas con otros lotes del mismo diseño de inhalador. Se puede observar un ejemplo de gráfica para un inhalador en la figura 39 para un sistema de inhalación ilustrado en la figura 7. La gráfica ilustrada en la figura 39 indica que la resistencia del sistema de inhalación ilustrado en la figura 7 se puede medir con una buena correlación con el principio de Bernoulli a velocidades de flujo que oscilan entre aproximadamente 10 y 25 L/min. La gráfica también muestra que la resistencia del ejemplo de sistema de inhalación se determinó como  $0,093 \sqrt{\text{kPa/LPM}}$ . La figura 39 ilustra que el flujo y la relación se encuentran relacionados. Por lo tanto, a medida que disminuye la pendiente de la línea en la gráfica de raíz cuadrada de presión en relación al flujo, es decir, sistemas de inhalación que presentan menor resistencia, el cambio en el flujo para un cambio específico de presión es mayor. Por consiguiente, los sistemas de inhalación de mayor resistencia presentarían menor variabilidad en las velocidades de flujo para cambios específicos en la presión provocados por el paciente con un sistema accionado por la respiración.

Los datos en la tabla 1 muestran los resultados de un conjunto de experimentos que utilizan el sistema de inhalación descrito en la figura 10 (DPI 1) y la figura 7 (DPI 2). Para el inhalador de polvo seco 1 (DPI 1), se utilizó el cartucho ilustrado en el diseño 150, figuras 17-21, y el cartucho ilustrado en el diseño 170, figuras 22-30, se utilizó con DPI 2. Por consiguiente, DPI 1 utilizó el cartucho 1 y DPI 2 utilizó el cartucho 2.

Tabla 1

Dispositivo analizado	Resistencia total del dispositivo	Resistencia del cartucho	% de Flujo total a través del cartucho
MEDTONE®	0,1099	0,368	15,28
DPI 1	0,0874	0,296	29,50
DPI 2	0,0894	0,234	35,56

La tabla 1 ilustra que la resistencia del sistema de inhalación analizado en la presente es 0,0874 y 0,0894  $\sqrt{\text{kPa/LPM}}$ , respectivamente, para DPI 1 y DPI 2. Los datos muestran que la resistencia del sistema de inhalación al flujo se determina en parte mediante la geometría o configuración de los conductos de aire en el cartucho.

## Ejemplo 2

Medición de distribución de tamaño de partícula utilizando un sistema de inhalador con una formulación de insulina

Las mediciones de distribución de tamaño de partícula con un aparato de difracción láser (sistema de difracción láser Helos, Sympatec Inc.) con un adaptador (MannKind Corp., solicitud de patente estadounidense n.º 12/727,179) se realizaron con una formulación de diversas cantidades en miligramos (mg) de una insulina y partículas de dicetopiperazina de fumarilo que se brindan en un sistema de inhalador y cartucho como se describe en la presente memoria (inhalador de las figuras 1-9 con el cartucho 170 que se muestra en las figuras 22-30). El dispositivo se une en un extremo a una tubería que se adapta a un medidor de flujo (TSI, Inc. modelo 4043) y una válvula para regular la presión o el flujo de una fuente de aire comprimido. Una vez que se activa el sistema láser y que el haz láser se encuentra listo para medir un escape, se acciona una válvula neumática para permitir la descarga de polvo desde el inhalador. El sistema láser mide el escape que sale del dispositivo inhalador de forma automática según condiciones de medición predeterminadas. El sistema de difracción láser se acciona mediante software integrado al aparato y controlado mediante un programa informático. Se realizaron mediciones de muestras con diferentes cantidades de polvo y diferentes lotes de polvos. Las condiciones de medición son las siguientes:

- Condiciones de activación iniciales de la medición láser: cuando  $\geq 0,6\%$  la intensidad láser se detecta en un canal de detección particular.
- Condiciones de activación finales de la medición láser: cuando  $\leq 0,4\%$  la intensidad láser se detecta en un canal de detección particular.
- La distancia entre la fuente de vacío y la cámara del inhalador es de aproximadamente 9,525 cm.

Se realizaron múltiples pruebas utilizando diferentes cantidades de polvos o masa de relleno en los cartuchos. Los cartuchos solo se utilizaron una vez. Los pesos de los cartuchos se determinaron antes y después de la descarga de polvo del inhalador para determinar pesos del polvo descargado. Las mediciones en el aparato se determinaron a diversas caídas de presión y se repitieron múltiples veces como se indica en la tabla 2 a continuación. Luego de

medir el escape de polvo, los datos se analizan y grafican. La tabla 2 representa datos obtenidos de los experimentos, en donde el CE indica el vaciado del cartucho (polvo descargado) y Q3 (50%) es el diámetro geométrico del 50<sup>mo</sup> percentil de la distribución de tamaño de partícula de polvo acumulada de la muestra y q3(5,8 µm) indica el porcentaje de la distribución de tamaño de partícula menor a un diámetro geométrico de 5,8 µm.

5

Tabla 2

N.º de prueba	Caída de presión (kPa)	Tiempo de descarga (s)	Masa de relleno (mg)	Tamaño de muestra	% de CE	Q3 (50%)	q3 (5,8 µm)
1	4	3	6,7	30	98,0	4,020	63,8
2	4	3	6,7	20	97,0	3,700	67,4
3	4	3	6,7	20	98,4	3,935	64,6
4	4	3	3,5	20	97,8	4,400	61,0
5	2	4	6,7	7	92,9	4,364	61,0
6	2	4	6,7	7	95,1	4,680	57,9
7	4	4	6,7	7	97,0	3,973	64,4
8	4	4	6,7	7	95,5	4,250	61,7
9	6	4	6,7	7	97,3	3,830	65,3
10	6	4	6,7	7	97,8	4,156	62,2

Los datos en la tabla 2 mostraron que se emitió el 92,9% al 98,4% de la masa de relleno de polvo total del sistema de inhalación. Asimismo, los datos indican que, independientemente de la masa de relleno, el 50% de las partículas emitidas del sistema de inhalación tuvieron un diámetro geométrico menor a 4,7 µm, según la medición en los diversos momentos y caídas de presión analizados. Adicionalmente, entre el 60% y el 70% de las partículas emitidas tuvo un diámetro geométrico menor a 5,8 µm.

10

La figura 40 ilustra datos obtenidos de otro experimento en donde se utilizó una masa de relleno de polvo de 10 mg. La gráfica muestra que la distribución de tamaño de partícula de la muestra con partículas de una formulación que comprende insulina y dicetopiperazina de fumarilo hizo que el 78,35% de las partículas medidas tuviera un tamaño de partícula de ≤ 5,8 µm. El láser detectó el 37,67% de la concentración óptica durante la un período de medición de 0,484 segundos en las condiciones de medición anteriores. Los datos muestran que el sistema de inhalación separa de forma eficaz las aglomeraciones de la formulación de insulina-FDKP en tamaños pequeños en un intervalo pertinente y menor de capacidades de inhalación del usuario, es decir, caídas de presión. Estos tamaños geométricos pequeños para la formulación cohesiva (índice de Carr = 36%) se consideran respirables.

15

### Ejemplo 3

20 Medición de descarga de polvo de un cartucho como medida de rendimiento del sistema de inhalación

Los experimentos se realizaron utilizando el sistema de inhalación descrito en la presente con múltiples prototipos de inhalador ilustrados en las figuras 1-9 con los prototipos de cartucho 170 ilustrados en las figuras 22-30. Se utilizaron múltiples cartuchos con cada inhalador. Cada cartucho se pesó en una balanza electrónica antes del relleno. Los cartuchos se rellenaron con una masa predeterminada de polvo, se pesaron nuevamente y cada cartucho relleno se colocaron en un inhalador y se analizó para determinar la eficacia del vaciado de una formulación de polvo, es decir, lotes de polvo de insulina TECHNOSPHERE® (insulina-FDKP; típicamente 3 U a 4 U de insulina/mg de polvo, aproximadamente 10-15% de insulina p/p). Se utilizaron múltiples caídas de presión para caracterizar la uniformidad del rendimiento. La tabla 3 ilustra resultados de este análisis utilizando 35 mediciones de descarga de cartucho por inhalador. En los datos de la tabla 3, todas las pruebas se realizaron utilizando el mismo lote de un polvo de insulina-FDKP de grado clínico. Los resultados muestran que caídas relevantes en la presión del usuario, de entre 2 y 5 kPa, demostraron un vaciado altamente eficaz del polvo del cartucho.

25

30

Tabla 3

Prueba n.º	Caída de presión (kPa)	Tiempo de descarga (s)	Masa de relleno (mg)	Tamaño de muestra	% de CE promedio	% de CE SD
1	5,00	3,00	3,08	35	99,42	0,75
2	5,00	3,00	3,00	35	98,11	1,11

Prueba n.º	Caída de presión (kPa)	Tiempo de descarga (s)	Masa de relleno (mg)	Tamaño de muestra	% de CE promedio	% de CE SD
3	5,00	3,00	6,49	35	99,49	0,81
4	5,00	3,00	6,55	35	99,05	0,55
5	5,00	2,00	6,57	35	98,69	0,94
6	5,00	2,00	6,57	35	99,33	1,03
7	4,00	3,00	6,47	35	98,15	1,15
8	4,00	3,00	6,50	35	99,37	0,46
9	4,00	3,00	3,28	35	98,63	0,93
10	4,00	3,00	3,18	35	98,63	1,48
11	4,00	2,00	6,61	35	92,30	3,75
12	4,00	2,00	6,58	35	98,42	1,71
13	3,00	3,00	6,55	35	92,91	5,04
14	3,00	3,00	6,56	35	98,88	0,63
15	3,00	2,00	6,56	35	96,47	3,19
16	3,00	2,00	6,59	35	99,49	0,54
17	3,00	1,00	6,93	35	98,06	2,37
18	3,00	1,00	6,95	35	98,74	0,67
19	3,00	1,00	3,12	35	97,00	1,06
20	3,00	1,00	3,15	35	96,98	0,99
21	2,00	1,00	6,53	35	97,24	1,65
22	2,00	1,00	6,49	35	98,48	2,27

#### Ejemplo 4

Medición de predicción de depósito mediante impacto en cascada de Andersen

Los experimentos se realizaron utilizando un impactador de cascada de Andersen para recopilar depósitos de polvo en placa de platina durante un suministro de dosis simulada utilizando velocidades de flujo de 28,3 LPM. Esta velocidad de flujo produjo una caída de presión en el sistema de inhalación (DPI más cartucho) de aproximadamente 6 kPa. Se analizaron los depósitos en las platinas de las placas de forma gravimétrica utilizando filtros y balanzas electrónicas. Se evaluaron los pesos de relleno de un polvo cohesivo en 10 mg, 6,6 mg y 3,1 mg de masa de relleno para determinar el rendimiento de un sistema de inhalación. Cada prueba de impacto se realizó con cinco cartuchos. La masa de polvo acumulada en las platinas 2-F se midió según un tamaño de partícula aerodinámica menor a 5,8 µm. Se determinó la relación de la masa de polvo recolectada al contenido de relleno del cartucho y se brinda como porcentaje de fracción respirable (RF, por su sigla en inglés) con respecto al peso de relleno. Los datos se presentan en la tabla 4.

Los datos muestran que se logró una fracción respirable de entre el 50% y el 70% con múltiples lotes de polvo. Este intervalo representa una característica de rendimiento normalizada del sistema de inhalación.

Las mediciones de rendimiento del sistema de inhalador se repitieron 35 veces con un cartucho diferente. Se midieron la masa de relleno (mg) y el tiempo de descarga (segundos) para cada sistema de inhalador y cartucho utilizado. Asimismo, también se midió el porcentaje de fracción respirable, es decir, partículas adecuadas para suministro pulmonar en el polvo. Los resultados se presentan en la tabla 4 a continuación. En la tabla, el % de RF/relleno es igual al porcentaje de partículas con tamaño ( $\leq 5,8 \mu\text{m}$ ) que se desplazarían hasta los pulmones en el polvo, CE indica el vaciado del cartucho o el polvo suministrado, RF indica la fracción respirable. En la tabla 4, las pruebas n.º 1-10 se realizaron utilizando un segundo lote de un grado clínico del polvo de insulina-FDKP, pero el polvo de prueba para 11-17 utilizó el mismo polvo que las pruebas realizadas y presentadas en la Tabla 3.

Tabla 4

N.º	Caída de presión (kPa)	Tiempo de descarga (s)	Masa de relleno (mg)	Tamaño de muestra	% de CE promedio	% de RF/relleno	% de RF/suministrado
1	6,4	8	9,7	5	98,9	56,6	58,3
2	6,4	8	9,9	5	88,8	53,7	60,4
3	6,4	8	8,2	5	97,5	54,9	56,9
4	6,4	8	6,7	5	98,4	56,8	58,1
5	6,4	8	10,0	5	89,2	60,4	67,8
6	6,4	8	9,6	5	99,3	53,5	53,9
7	6,4	8	9,6	5	98,2	57,3	58,4
8	6,4	8	9,6	5	99,0	56,9	57,5
9	6,4	8	9,6	5	95,4	59,3	62,1
10	6,4	8	6,6	5	99,4	61,7	62,1
11	6,4	8	6,6	5	99,6	59,0	59,2
12	6,4	8	6,6	5	96,5	62,6	64,8
13	6,4	8	6,6	5	98,7	59,8	60,6
14	6,4	8	3,1	5	99,5	66,3	66,6
15	6,4	8	3,1	5	99,7	70,7	70,9
16	6,4	8	3,1	5	97,6	65,9	67,5
17	6,4	8	3,1	5	98,2	71,6	73,0

- 5 Los datos anteriores muestran que el sistema de inhalación de la presente que comprende un inhalador de polvo seco y un cartucho con un polvo cohesivo, es decir, insulina TECHNOSPHERE® (partículas de FDKP con insulina) puede descargar de forma eficaz casi todo el contenido de polvo, dado que se obtuvo más del 85% y, en la mayoría de los casos, más del 95% del contenido de polvo total de un cartucho con masas de relleno y caídas de presión variables de forma uniforme y con grado considerable de vaciado. Las mediciones de impacto en cascada de Andersen indicaron que más del 50% de las partículas se encuentra en el intervalo respirable, en donde las partículas son menores a 5,8 µm y oscilan entre 53,5% y 73% del polvo emitido total.

#### Ejemplo 5

- 10 Rugosidad de la insulina TECHNOSPHERE® (TI, por su sigla en inglés)

La rugosidad es la relación del área de superficie específica real de la partícula con la de una esfera equivalente. El área de superficie específica de una esfera es:

$$SSA_{\text{esfera}} = \frac{\pi d_{\text{ef}}^2}{\rho \frac{\pi}{6} d_{\text{ef}}^3} = \frac{6}{\rho d_{\text{ef}}}$$

- 15 donde  $d_{\text{ef}} = 1,2 \mu\text{m}$  es el diámetro ponderado en superficie de partículas de TI de mediciones de difracción láser Sympatec/RODOS.

Por lo tanto, una esfera promedio con la misma densidad que la matriz de partícula de TI ( $1,4 \text{ g/cm}^3$ ) tendría una SSA de

$$SSA_{\text{esfera}} = \frac{6}{\rho d_{\text{ef}}} = \frac{6}{\left(1.4 \frac{\text{g}}{\text{cm}^3}\right) \left(1.2 \times 10^{-6} \text{ m}\right) \left(10^6 \text{ cm}^3\right)} = 3.6 \text{ m}^2 / \text{g}$$

Por lo tanto, para partículas de TI con un área de superficie específica (SSA) de aproximadamente 40 m<sup>2</sup>/g

$$\text{Rugosidad} = \frac{(SSA)_{\text{TI}}}{(SSA)_{\text{esfera}}} = \frac{40 \text{ m}^2 / \text{g}}{3.6 \text{ m}^2 / \text{g}} \approx 11 .$$

5 Para partículas con tamaños similares con un área de superficie específica de 50 o 60 m<sup>2</sup>/g, la rugosidad sería de aproximadamente 14 y 16, respectivamente.

**Ejemplo 6**

Análisis de tamaño geométrico de partícula de formulaciones emitidas mediante caracterización de diámetro geométrico mediano en volumen (VMGD)

10 La difracción láser en formulaciones de polvo seco emitidas de los inhaladores de polvo seco es una metodología común que se utiliza para caracterizar el nivel de separación de aglomeraciones a las que se somete un polvo. La metodología indica una medición del tamaño geométrico, en lugar del tamaño aerodinámico como sucede en metodologías de impacto estándar de la industria. Típicamente, el tamaño geométrico del polvo emitido incluye una distribución volumétrica caracterizada por el tamaño de partícula mediano, VMGD. De manera relevante, los tamaños geométricos de las partículas emitidas se reconocen con una resolución amplificada, en comparación con  
 15 los tamaños aerodinámicos que brindan los métodos de impacto. Se prefieren tamaños más pequeños y estos producen una mayor probabilidad de suministro de partículas individuales en el tracto pulmonar. Por lo tanto, las diferencias en la separación de aglomeraciones del inhalador y el rendimiento final se pueden resolver con mayor facilidad con difracción. En estos experimentos, se analizan un inhalador como se especifica en el ejemplo 3 y un inhalador de comercialización legal con difracción láser a presiones análogas a las capacidades inspiratorias reales del paciente, para determinar la eficacia del sistema de inhalación para separar aglomeraciones de las formulaciones  
 20 de polvo. De forma específica, las formulaciones incluyeron polvos cohesivos de dicetopiperazina con y sin un ingrediente activa con carga de insulina. Estas formulaciones en polvo presentaban áreas de superficie, relaciones isoméricas e índices de Carr característicos. En la tabla 5 se indican un VMGD y una eficacia de vaciado del recipiente durante el análisis. Los polvos de FDKP tienen un índice de Carr aproximado de 50 y el polvo de TI tiene un índice de Carr aproximado de 40.

Tabla 5

Sistema inhalador	polvo	% trans	SSA	caída de presión (kPa)	tamaño de muestra	% de CE	VMGD (micrones)
DPI 2	FDKP	56	55	4	15	92,5	6,800
MEDTONE®	FDKP	56	55	4	30	89,5	21,200
DPI 2	FDKP + activo	56	45	4	30	98,0	4,020
DPI 2	FDKP + activo	56	45	4	20	97,0	3,700
DPI 2	FDKP + activo	56	45	4	20	98,4	3,935
DPI 2	FDKP + activo	56	45	4	20	97,8	4,400
MEDTONE®	FDKP + activo	56	45	4	10	86,1	9,280
MEDTONE®	FDKP + activo	56	45	4	10	92,3	10,676
DPI 2	FDKP + activo	56	45	2	7	92,9	4,364
DPI 2	FDKP + activo	56	45	2	7	95,1	4,680
DPI 2	FDKP + activo	56	45	4	7	97,0	3,973
DPI 2	FDKP + activo	56	45	4	7	95,5	4,250

Sistema inhalador	polvo	% trans	SSA	caída de presión (kPa)	tamaño de muestra	% de CE	VMGD (micrones)
DPI 2	FDKP + activo	56	56	4	10	99,6	6,254
DPI 2	FDKP + activo	56	14	4	10	85,5	4,037
MEDTONE®	FDKP + activo	56	56	4	20	89,7	12,045
MEDTONE®	FDKP + activo	56	14	4	20	37,9	10,776
DPI 2	FDKP + activo	54	50	4	10	97,1	4,417
DPI 2	FDKP + activo	54	44	4	10	96,0	4,189
DPI 2	FDKP + activo	56	35	4	10	92,0	3,235
DPI 2	FDKP + activo	50	34	4	10	93,2	5,611
DPI 2	FDKP + activo	66	33	4	10	79,0	4,678
DPI 2	FDKP + activo	45	42	4	10	93,2	5,610
DPI 2	FDKP + activo	56	9	4	10	78,9	5,860

Estos datos en la tabla 5 muestran una mejora en la separación de aglomeraciones de polvo con respecto a un sistema de inhalador de comercialización legal, en comparación con el sistema de inhalador descrito en la presente. Las formulaciones de dicetopiperazina con áreas de superficie de entre 14 - 56 m<sup>2</sup>/g demostraron eficacias de vaciado por encima del 85% y VMGD menores a 7 micrones. De forma similar, las formulaciones con una relación isomérica de entre 45 - 66% de *trans* demostraron mejor rendimiento con respecto al dispositivo de comercialización legal. Por último, el rendimiento del sistema de inhalador con formulaciones caracterizadas con índices de Carr de 40-50 también mostró ser mejor con respecto al dispositivo de comercialización legal. En todos los casos, los valores de VMGD indicados fueron menores a los 7 micrones.

### Ejemplo 7

Mejora en el rendimiento *in vitro* obtenida en un sistema de suministro de polvo seco de última generación

Las formulaciones de TECHNOSPHERE® se han suministrado de forma exitosa a pacientes con el sistema de suministro MEDTONE® (MTDS, MannKind Corporation, Valencia, CA). Este sistema incluye formulaciones de polvo seco, previamente medidas en cartuchos de uso único y colocadas en un inhalador MEDTONE® reutilizable, de alta resistencia y accionado por la respiración. Se desarrolló un mejor sistema de suministro (DPI 2, como se describió en el ejemplo 1) como una alternativa del MTDS. El rendimiento del polvo *in vitro* para estos sistemas se comparó para determinar diversos parámetros de rendimiento del inhalador. Para DPI 2, se utilizó una única descarga por cartucho, en comparación con dos descargas por cartucho en el sistema MEDTONE®.

En estos experimentos se utilizaron determinación de tamaño de partículas mediante difracción láser y cuantificación de masa emitida, como se describió anteriormente. Se adaptó un instrumento de difracción láser (Sympatec HELOS) con una cámara de inhalador presurizada novedosa para facilitar el análisis de escapes de polvo. Los cartuchos del MTDS se descargaron dos veces por determinación en relación con una sola vez con el DPI 2. Los sistemas de inhalación se utilizaron con presiones pico de 4 kPa para evaluar el porcentaje de vaciado de polvo y el diámetro geométrico mediano en volumen (VMGD) con formulaciones de TECHNOSPHERE® (polvo de inhalación de FDKP) e insulina TECHNOSPHERE® (polvo de inhalación de insulina-FDKP).

Los resultados de los experimentos se muestran en la tabla 6 y la figura 41. En resumen, para DPI 2, los porcentajes de vaciado de polvo fueron del 97,8% (FDKP-insulina, peso de relleno de 3,5 mg, n=20), 96,8% (FDKP-insulina, peso de relleno de 6,7 mg, n=20) y 92,6% (polvo de inhalación de FDKP, peso de relleno de 10,0 mg, n=15), los VMGD (micrones) fueron de 4,37, 3,69 y 6,84, respectivamente. Para el MTDS, los porcentajes de vaciado de polvo fueron del 89,9% (FDKP-insulina, peso de relleno de 5,0 mg, n=30), 91,7% (FDKP-insulina, peso de relleno de 10,0 mg, n=30) y 89,4% (polvo de inhalación de FDKP, peso de relleno de 10,0 mg, n=30), los VMGD (micrones) fueron de 10,56, 11,23 y 21,21, respectivamente.

La figura 41 presenta representaciones gráficas de datos obtenidos a partir del promedio de todas las pruebas realizadas para cada sistema de inhalación. Tal como se observa en la figura 41, la distribución acumulada de tamaños de partícula es menor para DPI 2 que con MEDTONE®. En comparación con MEDTONE®, el sistema de inhalación DPI 2 produce un mayor porcentaje de partículas de menor tamaño. Esto demuestra un mejor mecanismo de separación de aglomeraciones proporcionado en el sistema de DPI 2. Estos datos avalan el uso clínico de DPI 2 como una alternativa viable y mejorada para el suministro de formulaciones de polvo de inhalación de FDKP. El porcentaje de vaciado mejoró con DPI 2, lo cual le brinda a los usuarios la ventaja considerable de una única descarga por cartucho, en comparación con dos descargas con el MTDS. Las reducciones en los tamaños medianos

de partícula geométrica sugieren una mayor separación de aglomeraciones de polvo con DPI 2. A continuación se debe evaluar el impacto clínico de esta mejor separación de aglomeraciones.

Tabla 6

Sistema de inhalador	Cantidad de cartuchos	VMGD promedio ( $\mu\text{m}$ )	SD geométrica promedio (pm)	Promedio de % de vaciado de cartucho
DPI 2 (3,5 mg de FDKP-insulina)	20	4,37	2,74	97,8
DPI 2 (6,7 mg de FDKP-insulina)	20	3,69	2,73	96,8
DPI 2 (10 mg de FDKP)	15	6,84	3,79	92,6
MEDTONE® (5 mg de FDKP-insulina)	30	10,56	2,92	89,9
MEDTONE® (10 mg de FDKP-insulina)	30	11,23	2,93	91,7
MEDTONE® (10 mg de FDKP)	30	21,21	2,94	89,4

### Ejemplo 8

#### 5 Mejora en la biodisponibilidad de FDKP, con un ejemplo de realización del sistema de inhalación

Para evaluar la seguridad y tolerabilidad de diversos pesos de relleno del polvo de inhalación TECHNOSPHERE® (polvo de inhalación de FDKP) suministrado mediante DPI 1, descrito en el ejemplo 1 anterior, se realizaron mediciones utilizando el sistema de inhalación, es decir, inhalador y cartucho con diversos pesos de relleno de un polvo de inhalación seco, CQLQ, VAS y flujos pico del sistema de inhalación modificados. Se utilizó el sistema de inhalador MEDTONE® para comparación. También se realizaron experimentos para recopilar datos de los sistemas utilizados para evaluar el efecto de la alteración de los esfuerzos de inhalación y los tiempos de inhalación sobre la farmacocinética (PK, por su sigla en inglés) de FDKP inhalada como polvo de inhalación de FDKP a través del inhalador DPI 1. El polvo utilizado fueron formulaciones de polvo cristalino.

Al inicio del estudio, se controló a los sujetos y se les indicó que practicaran inhalaciones «cortas» y «largas» con el sistema de inhalación adaptado con un dispositivo sensible a la presión como se describe en la solicitud de patente estadounidense con el número de serie 12/488,469, que puede detectar la presencia de una dosis emitida desde el dispositivo en uso. Durante una maniobra de inhalación, se le indicó al paciente que mantuviera un diferencial de presión normal de 4-6 kPa, combinado con una inhalación corta de 3-4 segundos o una inhalación larga de 6-7 segundos. Para generar una inhalación «difícil», el sujeto brindó un tiempo de inhalación nominal de aproximadamente 6,5 segundos y una presión pico de 7 kPa. De forma inversa, para generar una inhalación «sencilla», el sujeto brindó un tiempo de inhalación nominal de aproximadamente 6,5 segundos y una presión pico de 5 kPa. Junto con el aparato de control de inhalación, se realizó una evaluación gravimétrica de la masa de polvo descargada del cartucho. Esto permitió un enlace entre la maniobra de inhalación durante la dosificación, las determinaciones de masa de descarga del cartucho y perfil farmacocinético para cada sujeto.

El estudio fue un estudio cruzado de 2 partes con etiqueta abierta en voluntarios saludables. En la parte 1, un estudio cruzado de 3 períodos y tres vías con inhalación de 10 y 15 mg de polvo de FDKP a través del inhalador DPI 1 y 10 mg a través del inhalador MEDTONE®. Diez sujetos recibieron una dosis de polvo de inhalación de FDKP y se realizaron mediciones de seguridad y tolerabilidad (CQLQ, VAS y flujos pico). Se tomaron muestras de sangre de los sujetos antes de la dosificación y a los 5, 10, 15, 25, 30, 60, 120, 240 y 360 minutos luego de la dosificación para evaluar la farmacocinética de la FDKP en cada tratamiento.

En la parte 2, luego de determinar la tolerabilidad del polvo de inhalación de FDKP en la parte 1, en la parte 2 se utilizaron 10 mg. La parte 2 se realizó como un estudio cruzado de 2 partes y doble vía para evaluar el efecto de la velocidad de flujo (15 contra 30 LPM) y el tiempo de inhalación (3 contra 6 segundos). Para cada parámetro analizado (es decir, velocidad de flujo y tiempo de inhalación), se cruzaron diez sujetos para cada parámetro con 20 sujetos en total para todos los parámetros. Se evaluó la farmacocinética de la FDKP con cada tratamiento a partir de muestras de sangre extraídas de los sujetos. Las mediciones de parámetros pulmonares (FEV1) se realizaron antes y después de la inhalación de polvo de inhalación de FDKP. Los resultados de estos experimentos se muestran en la tabla 7 y las figuras 42 y 43.

En la tabla 7 a continuación se muestran datos representativos de los resultados de los experimentos, que ilustran la  $AUC_{0-6h}$  media para FDKP medida para los sujetos analizados, así como la  $C_{m\acute{a}x}$  media.

Tabla 7

Tratamiento	AUC media (ng*min/mL)	AUC SD (ng*min/mL)	Cmáx media (ng/mL)	Cmáx SD (ng/mL)
DPI 1 10 mg (n=10)	28523	7375	189	96
DPI 1 15 mg (n=10)	32031	17368	242	178
MEDTONE® 10 mg (n=10)	15143	3720	95	30

La figura 42 representa un ejemplo del perfil de un sujeto utilizando DPI 1 con una dosis de 10 mg de FDKP, según el control con el dispositivo de detección que muestra una inhalación de práctica sin polvo de aproximadamente 4 segundos y una inhalación de dosificación de aproximadamente 1 segundo con una dosis de polvo de FDKP. La figura 42 también muestra que la masa de descarga de los cartuchos se midió de forma gravimétrica como 10,47 mg, lo cual hizo que el sujeto tuviera una exposición sistémica a FDKP caracterizada por una AUC<sub>0-6 h</sub> igual a 31,433 ng\*min/mL. La AUC/mg normalizada de polvo de FDKP suministrado fue de 3.003 ng\*min/mL por mg. La figura 43 muestra la concentración de FDKP en el plasma sanguíneo controlada durante 6 h, que muestra una C<sub>máx</sub> de aproximadamente 270 ng/mL en aproximadamente 10 min.

- 5 El sistema de inhalación DPI 1 con 10 mg de polvo de FDKP suministró casi el doble de FDKP en sangre que el inhalador MEDTONE® con 10 mg. El sistema de inhalación DPI 1 con 15 mg de polvo de inhalación con FDKP en promedio no suministró una dosis proporcional en exposición, en comparación el sistema DPI 1 con 10 mg de polvo, debido a que diversos individuos no presentaron una buena exposición al polvo, como se observa en una desviación estándar considerablemente superior. Las variaciones de datos en la parte 1 de los experimentos pueden deberse a
- 10 que algunos sujetos no utilizaran los inhaladores en la posición correcta durante la dosificación.
- 15

Los resultados de la dosis de 10 mg del DPI 1 para datos de inhalación más extensa, más breve, más difícil o más sencilla en comparación con el sistema de inhalador MEDTONE® se indican en la tabla 8. El estudio se realizó en tres partes como se indica en la tabla 8. La tabla 8 ilustra el suministro de FDKP en la circulación pulmonar medido como los valores medios de AUC<sub>0-∞</sub> de FDKP obtenidos en los experimentos. Los datos ilustran la eficacia y el rendimiento del sistema de inhalación DPI 1 en comparación con el sistema de inhalador MEDTONE® y muestran que DPI 1 fue más eficaz en el suministro de FDKP en la circulación sistémica, aproximadamente 30% mejor que el inhalador MEDTONE®, con valores para DPI 1 de AUC<sub>0-∞</sub> de entre 2375 y 5277 ng\*min/mL por mg de FDKP emitida en la formulación. La AUC<sub>0-∞</sub> para MEDTONE® osciló entre 1465 y 2403 ng\*min/mL por mg de FDKP emitida en la formulación luego de dos inhalaciones.

25 Tabla 8: FDKP suministrada mediante DPI 1 y MT en el estudio de 3 partes

	Parte 1		Parte 2		Parte 3	
Sistema de inhalador	DP11	MT	DP11	DP11	DP11	DP11
contenido de fdkp en el cartucho (mg)	10	10	10	10	10	10
técnica de inhalación	tiempo nominal y esfuerzo de inhalación		tiempo de inhalación prolongado	tiempo de inhalación breve	esfuerzo de inhalación difícil	esfuerzo de inhalación sencillo
cantidad de análisis de plasma	10	10	10	10	10	10
<b>AUC (0-inf) de fdkp</b>						
media (ng*min/mL)	32575	17657	30488	31879	39324	38465
	7331	4281	8469	4713	11928	13248
más 1 SD	39906	21938	38957	36592	51252	
menos 1 SD	25244	13376	22019	27166	27396	25217
polvo de masa emitido PROM (mg)	9,32	9,13	9,27	9,63	10,17	9,8



		Parte 1		Parte 2		Parte 3	
	AUC de fdkp por masa de fdkp emitida menos 1 SD	2709	1465	2375	2821	2694	2573
	AUC media PROM de fdkp por masa de fdkp emitida (ng*min/mL*mg de fdkp)	3495	1934	3289	3310	3867	3925
	AUC de fdkp por masa de fdkp emitida más 1 SD	4282	2403	4202	3800	5040	5277
<b>Cmáx de fdkp</b>							
	media (ng/mL)	189	96	206	196	256	230
	SD	96	30	88	86	95	99

La FDKP 10 mg suministrada por el dispositivo DPI 1 es más eficaz en el suministro de FDKP, según la medición a través de la AUC en plasma de FDKP, con un aumento de casi el doble con respecto a MEDTONE®. El suministro de FDKP es independiente del tiempo de inhalación y el esfuerzo de inhalación. Los datos muestran que DPI 1 tiene mejor biodisponibilidad y la eficacia con respecto a MEDTONE®, según la evacuación de AUC de FDKP y el efecto de alteración de parámetros de inhalación sobre la AUC de FDKP. La Cmáx para FDKP en este estudio fue mayor a aproximadamente 100 ng/mL con DPI 1 (una inhalación) y un valor menor utilizando MEDTONE® (dos inhalaciones), es decir, 96 ± 30 ng/mL.

### Ejemplo 9

Mejora de biodisponibilidad de FDKP e insulina con un ejemplo de sistema de inhalación

Este estudio se diseñó para evaluar la biodisponibilidad relativa de diversos pesos de relleno de polvo de inhalación de insulina TECHNOSPHERE® (FDKP-insulina) suministrado mediante el sistema de suministro de inhalación pulmonar (DPI 2) en comparación con el inhalador MEDTONE®, en función de la determinación de la farmacocinética (PK) de la insulina y la FDKP.

Este fue un estudio de PK (insulina y FDKP) cruzado y de etiqueta abierta en voluntarios saludables. Se utilizaron correcciones de péptido C para determinar las cantidades relativas de insulina suministrada mediante inhalación en relación con insulina de origen endógeno. Veinticuatro sujetos (12 por grupo) recibieron una dosis de 6,7 mg y 7,3 mg de polvo de inhalación de FDKP-insulina (20 U y 22 U de insulina, respectivamente y aproximadamente 10% de insulina p/p) con un DPI 2 y 10 mg de polvo de inhalación de FDKP-insulina (30 U de insulina) utilizando MEDTONE®. Posteriormente, 12 sujetos recibieron 20 U utilizando el DPI 2 o 30 U mediante MEDTONE® en un grupo cruzado de 3 vías del estudio. Se tomaron muestras de sangre de los sujetos antes de la dosificación y a los 7, 15, 30, 60, 120, 240 y 360 minutos luego de la dosificación para evaluar la farmacocinética de la FDKP en cada tratamiento.

Los datos muestran que 20 U o 22 U de insulina utilizando DPI 2 brindaron exposiciones similares de insulina y FDKP en comparación con 30 U de insulina administrada con MEDTONE®. Para la insulina, los resultados de exposiciones de plasma (AUC<sub>0-2h</sub>) fueron de 3407 ± 1460 uU\*min/mL contra 4.154 ± 1.682 uU\*min /mL para DPI 2 20 U y MEDTONE® 30 U, respectivamente y 4.661 ± 2.218 uU\*min /mL contra 3.957 ± 1.519 uU\*min /mL para DPI 2 con 22 U y MEDTONE® 30 U, respectivamente. En el grupo cruzado de 3 vías, las exposiciones de insulina en plasma fueron de 4.091 ± 1.189 uU\*min /mL y 3.763 ± 1.652 uU\*min /mL para DPI 2 y MEDTONE®, respectivamente.

Los resultados del estudio de 3 vías también mostraron una reducción en la T<sub>máx</sub> para insulina de 20,8 ± 18,7 minutos en MEDTONE® a 14,8 ± 8,94 minutos en DPI 2 (20 U) y a 13,6 ± 4,3 minutos utilizando el sistema DPI 2 (22 U). En el estudio cruzado de 3 vías, en donde se suministraron 6,7 mg de FDKP-insulina en DPI 2 contra 10,0 mg de polvo de FDKP-insulina suministrado en MEDTONE®, las exposiciones en plasma de FDKP (AUC<sub>0-2h</sub>) normalizadas para la masa suministrada fueron de 2,059 ng\*min/mL/mg (promedio de 16 dosis por sujeto) para DPI 2, en comparación con 1.324 ng\*min/mL/mg para MEDTONE® (promedio de 17 dosis por sujeto). En este ejemplo de realización, los estudios de biodisponibilidad se realizaron con aproximadamente 10% de contenido de insulina en la formulación en polvo. Por consiguiente, se pueden obtener mayores biodisponibilidades (sin normalizar para el contenido de polvo) brindando una mayor concentración de insulina y se pueden lograr resultados similares con otros ingredientes activos. De manera similar, las formulaciones con mayores contenidos de un ingrediente activo brindarían menores biodisponibilidades de FDKP (sin normalizar para el contenido de polvo).

En resumen, DPI 2 fue más eficaz en el suministro de insulina, según la medición de las exposiciones en plasma de insulina, que MEDTONE®. El sistema DPI 2 suministró exposiciones de insulina con 20 U de insulina similares a MEDTONE® con 30 U de insulina.

5 En las tablas a continuación se presentan resultados adicionales de los experimentos anteriores. El estudio descrito en el ejemplo inmediatamente anterior se continuó en dos partes adicionales. En la segunda parte de este estudio, los sujetos recibieron una dosis de 10 U de insulina en una formulación de polvo seco de FDKP con DPI 2 o 15 U de insulina en FDKP utilizando el sistema de inhalación MEDTONE®. En la tercera parte de este estudio, los sujetos recibieron 20 U de insulina en formulación de FDKP utilizando DPI 2 o 30 U utilizando MEDTONE® en un cruce de 3 vías. Se midió la concentración en sangre de insulina y los resultados se analizaron y evaluaron.

10 Las exposiciones de FDKP e insulina en plasma ( $AUC_{0-2h}$ ) obtenidas de sujetos tratados con DPI 2 20 U son similares a las obtenidas de sujetos que utilizaron el inhalador MEDTONE®. Los datos se presentan en la tabla 9. Los valores presentados se obtuvieron a partir de todos los grupos de dosificación que utilizaron DPI 2 con 20 U de insulina, parte I y III, mientras que los valores para el inhalador MEDTONE® 30 U de insulina se obtuvieron de las partes I, la y III. Una exposición de insulina en plasma con AUC menor a la esperada para DPI 2 22 U seguramente sea provocada por intervalos de tiempo insuficientes durante la fase de eliminación terminal de la insulina. Se observó que algunos de los intervalos de tiempo no contribuyeron con el cálculo de la AUC y se realizó una modificación para adelantarlos en la secuencia temporal, lo que brindó mejores resultados para la  $AUC_{última}$ . Este cambio en los intervalos de tiempo farmacocinéticos de la insulina luego de haber completado la cohorte de DPI 2 22 U de insulina mejoró los perfiles temporales posteriores de la concentración. Las dosis inferiores de DPI 2 10 U y del inhalador MEDTONE® 15 U también fueron similares. Las concentraciones de insulina de todos los individuos se grafican en la figura 44. La exposición de FDKP con DPI 2 20 U y el inhalador MEDTONE® 30 U, así como la exposición de FDKP para DPI 2 10 U y el inhalador MEDTONE® 15 U se encuentran dentro de criterios bioequivalentes. Existe una buena correlación de la exposición de FDKP y la exposición de insulina. Las concentraciones de FDKP de todos los individuos se grafican según el grupo de dosis en la figura 45.

25 Los datos de la tabla 9 representan el rendimiento del sistema de inhalador descrito en la presente y muestran que la  $AUC_{0-inf}$  media en plasma promedio medida para sujetos en el experimento osciló entre 1.879 y 3.383 ng\*min/mL por mg de FDKP emitida con MEDTONE® con dos inhalaciones y para DPI 2 entre 2.773 y 5124 ng\*min/mL por mg de FDKP emitida en la formulación luego de una única inhalación. Los datos también muestran que la  $AUC_{0-inf}$  media promedio para FDKP por mg de masa de FDKP emitida en la formulación para todos los sujetos fue mayor a 3.500 o 30 3.568 ng\*min/mL.

La  $AUC_{0-2h}$  media promedio de insulina en plasma en este estudio para DPI 2 osciló entre aproximadamente 96 y 315  $\mu U*min/mL$  por unidad de insulina en la formulación en polvo administrada en una única inhalación, en donde la media promedio de insulina osciló entre 168 y 216  $\mu U*min/mL$  por unidad de insulina en la formulación en polvo administrada en una única inhalación. Los valores de  $AUC_{0-inf}$  ( $AUC_{0-\infty}$  para MEDTONE oscilaron entre 35 aproximadamente 76 y aproximadamente 239  $\mu U*min/mL$  por unidad de insulina en la formulación en polvo administrada en dos inhalaciones. Se observó previamente que la primera inhalación con el sistema de inhalador MEDTONE® brinda menos de la mitad del total de insulina emitida con dos inhalaciones por cartucho que se utilizan normalmente (no se muestran los datos) y la misma característica se observa de forma similar para la FDKP, cuando se utiliza como agente de suministro en la formulación.

40 Se evaluaron las oscilaciones de glucosa postprandial en cada sujeto durante la alimentación de prueba que se utilizó para establecer la relación de insulina y péptido C, así como durante las prueba de alimentación luego de la administración de insulina con DPI 2 o MEDTONE®. Las oscilaciones de glucosa en cada individuo, en comparación entre DPI 2 o MEDTONE®, se presentan en la figura 46. Las dosis utilizadas en el estudio no se ajustaron al individuo, por lo que la magnitud de la respuesta varía de individuo a individuo, pero generalmente se observaron 45 oscilaciones de glucosa comparables en cada individuo entre los tratamientos con los dos inhaladores.

Tabla 9. Parámetros farmacocinéticos de FDKP e insulina utilizando la formulación de polvo seco de FDKP-insulina.

		Parte 1		Parte 2		Parte 3		Parte 4	
Sistema de inhalador		DPI 2	MT	DPI 2	MT	DPI 2	MT	DPI 2	MT
contenido del cartucho (unidades de insulina)		20	30	22	30	10	15	20	30
cantidad de análisis de plasma		11	11	10	12	10	10	17	18
<b>AUC (0-2h) insulina</b>									
Media ( $\mu U*min/mL$ )		3407	4154	4661	3957	2268	2175	4091	3763

ES 2 624 294 T3

		Parte 1		Parte 2		Parte 3		Parte 4	
	SD	1460	1682	2218	1519	958	1123	1189	1652
	Media menos 1 SD	1947	2472	2443	2438	1310	1052	2902	2111
	Media más 1 SD	4867	5836	6879	5476	3226	3298	5280	5415
	Masa en polvo emitida PROM (mg)	6,78	9,13	7,27	9,24	3,49	4,59	6,81	9,14
	Contenido de insulina emitida PROM (U)	20,34	27,39	21,81	27,72	10,47	13,77	20,43	27,42
	AUC media por contenido de insulina emitida menos 1 SD	95,72	90,25	112,01	87,95	125,12	76,40	142,05	76,99
	AUC de insulina media PROM por contenido de insulina emitida (uU*min/mL*U)	167,50	151,66	213,71	142,75	216,62	157,95	200,24	137,24
	AUC media por contenido de insulina emitida más 1 SD	239,28	213,07	315,41	197,55	308,12	239,51	258,44	197,48
	<b>Cmáx de insulina</b>								
	media uU/mL	76	86	127	103	53	49	103	89
	SD	29	22	38	36	17	26	32	35
	<b>AUC (0-inf) de fdcp</b>								
	media (ng*min/mL)	23826	23472	29107	26732	11084	11308	22462	19806
	SD	6055	4019	4050	3932	2108	1332	4362	4524
	polvo de masa emitido PROM (mg)	6,78	9,13	7,27	9,24	3,49	4,59	6,81	9,14
	contenido emitido de fdcp PROM (mg)	6,03	8,13	6,47	8,22	3,11	4,09	6,06	8,13
	Media menos 1 SD	17771	19453	25057	22800	8976	9976	18100	15282
	Media más 1 SD	29881	27491	33157	30664	13192	12640	26824	24330
	AUC media de fdcp por masa de fdcp emitida menos 1 SD	2945	2394	3873	2773	2890	2442	2986	1879
	AUC media PROM de fdcp por masa de fdcp emitida (ng*min/mL*mg de fdcp)	3948	2889	4499	3251	3568	2768	3706	2435

		Parte 1		Parte 2		Parte 3		Parte 4	
	AUC media de fdkp por masa de fdkp emitida más 1 SD	4952	3383	5124	3729	4247	3094	4426	2991
<b>Cmáx de fdkp</b>									
	media (ng/mL)	175	161	219	194	93	96	204	179
	SD	69	29	49	49	23	25	46	57

También se evaluó la biodisponibilidad de los inhaladores en comparación con la biodisponibilidad de dicetopiperazina de fumarilo o FDKP administradas mediante bolo intravenoso con FDKP radiomarcada y medida como AUC AUC<sub>0-∞</sub>. Los resultados de este estudio mostraron que para el sistema MEDTONE®, la biodisponibilidad se calculó en aproximadamente el 26% y 32% para 10 mg y 20 mg, respectivamente de polvo de FDKP suministrado. La biodisponibilidad obtenida medida con DPI 1 en un análisis de modelo para suministrar 10 mg de FDKP fue del 57%, en comparación con 10 mg de FDKP administrados mediante inyección en bolo IV. Se utilizó un análisis de modelo de los datos obtenidos con la formulación de FDKP-insulina para evaluar el rendimiento del sistema de inhalador o la eficacia del polvo suministrado, según la medición de la AUC<sub>0-∞</sub> para FDKP con DPI 2 y una única inhalación del polvo. DPI 2 suministró el 64% de la FDKP de un relleno total de 6,7 mg en la circulación sistémica, en comparación con un 46% para MEDTONE® con dos inhalaciones. Para esta formulación de FDKP-insulina, el contenido de FDKP fue de aproximadamente 6 mg.

**Ejemplo 10**

Parámetros farmacocinéticos según los valores de concentración de insulina corregidos según el péptido C y medias geométricas

En un grupo del estudio realizado como se describió en el ejemplo 9, se estudiaron 46 voluntarios con estado de salud normal utilizando un protocolo de estudio cruzado aleatorio y de etiqueta abierta, fase 1. Los estudios se realizaron para evaluar la bioequivalencia de la formulación de FDKP-insulina administrada utilizando inhaladores de DPI 2 que requieren una única inhalación para suministro de una dosis incluida en un cartucho, en comparación con MEDTONE®, que requiere dos inhalaciones por cartucho para suministrar la dosis. Asimismo, los experimentos se realizaron para evaluar si una dosis de polvo de inhalación de FDKP-insulina de dos cartuchos con dosis de 10 U le suministraba una concentración de insulina a un sujeto bioequivalente a un cartucho con una dosis de 20 U de insulina con los inhaladores DPI 2 y la formulación de FDKP-insulina administrada mediante inhalación oral. Los sujetos recibieron FDKP-insulina mediante inhalación oral con DPI 2 o MEDTONE®. Los sujetos recibieron una única dosis de 20 U de insulina, dos dosis de 10 U de insulina con inhaladores DPI 2 o 30 U de insulina con un inhalador MEDTONE®. Se extrajeron muestras de cada individuo tratado en diversos momentos durante un período de 2 horas. Las muestras se analizaron para medir la concentración de insulina. Los parámetros farmacocinéticos para el estudio se basaron en valores de concentración de insulina corregidos según el péptido C. Los resultados obtenidos del estudio se muestran en la tabla 10 a continuación.

Tabla 10

<b>20 U en DPI 2 contra 30 U en MEDTONE®</b>			
<i>Estadísticas de parámetros PK</i>	<i>30 U en MEDTONE®</i>	<i>20 U en DPI 2</i>	<i>20 U en DPI 2 contra 30 U en MEDTONE®</i>
AUC <sub>0-120 min</sub> (min x µU/ml) 90% de CI	4060,3	4294,5	Relación 1,060 0,981 -1,145
Cmáx (µU/ml) 90% de CI	97,4	105,2	Relación 1,082 0,992-1,180
<b>2x10 U en DP 2 contra 20 U con DPI 2</b>			
<i>Estadísticas de parámetros PK</i>	<i>2 x 10 U en DPI 2</i>	<i>20 U en DPI 2</i>	<i>2 x 10 U en DPI 2 contra 20 U en DPI 2</i>
AUC <sub>0-120 min</sub> (min x (µU/ml) 90% de CI	4136,5	4294,5	Relación 0,957 0,886-1,035
Cmáx (µU/ml) 90% de CI	98,3	105,2	Relación 0,930 0,852-1,014

Los datos indican que el uso de 20 U de insulina administrada mediante inhalación oral a individuos con una

5 formulación de FDKP-insulina con un sistema de suministro DPI 2 es estadísticamente bioequivalente a la administración de 30 U de la misma formulación con un inhalador MEDTONE®. Los datos también indican que la administración de dos dosis de 10 U de una formulación de FDKP-insulina mediante inhalación oral con inhalador DPI 2 brinda una exposición sistémica similar de insulina en comparación a una única dosis de 20 U de insulina de una formulación de FDKP-insulina utilizando el mismo tipo de inhalador o DPI 2. Por lo tanto, dos dosis de 10 U de insulina de formulación de FDKP-insulina brindan una concentración de insulina bioequivalente en la circulación sistémica a una única dosis de 20 U de FDKP-insulina utilizando el sistema inhalador DPI 2 y administrada mediante inhalación pulmonar. Los datos de biodisponibilidad también indican que, utilizando DPI 2 para suministro a pacientes, al menos como se ilustra con una formulación de insulina/FDKP, la dosificación con este sistema de inhalación parece ser lineal y proporcional para al menos los intervalos de insulina analizados o un intervalo de 10 U a 30 U.

Los resultados también indican que el sistema de suministro de DPI 2 es aproximadamente un 33% más eficaz en el suministro de la misma dosis de la formulación. Por lo tanto, DPI 2 brinda exposiciones similares de una dosis de insulina con una reducción de dosis del 33% en comparación con el inhalador MEDTONE®.

### 15 **Ejemplo 11**

Caracterización de perfiles de inhalación utilizando rendimiento de inhalador in vitro según las mediciones

Un sistema de inhalación descrito en la presente con un inhalador de polvo seco (DPI 2) con un cartucho. El DPI 2 se adaptó con un aparato BLUHALE™ como se describe en la solicitud de patente estadounidense con el número de serie 12/488,469 (US 2009/0314292) que mide el diferencial de presión generado en un inhalador en un período de tiempo durante y después de una maniobra de inhalación. La figura 47 es un ejemplo de perfil gráfico de un DPI 2 en donde la caída de presión en el inhalador se midió durante un período de 5 segundos durante y después de una única administración. La presión inspiratoria pico en 2 segundos o PIP (2) indica el punto más elevado en la curva o la mayor presión obtenida durante los dos primeros segundos luego del inicio de una inhalación. La figura 47 muestra que la PIP (2) para el DPI 2 fue de aproximadamente 5 kPa y el área bajo la curva en menos de 1 segundo o AUC (1) fue de 3,7 kPa\*seg.

### 25 **Ejemplo 12**

Análisis de umbral de rendimiento del inhalador según pruebas de diámetro de tamaño de partícula

En estos experimentos se utilizaron inhaladores tipo DPI 2. Los inhaladores individuales se cargaron con un cartucho con una formulación de polvo seco con micropartículas que comprenden insulina y FDKP para analizar el rendimiento de los dispositivos. Los inhaladores se habían utilizado previamente para recopilar perfiles como se indicó en el ejemplo 11 anterior. Luego de recopilar los perfiles de inhalación con BLUHALE™, los inhaladores se adaptaron a un simulador de inhalación como se describe en la solicitud de patente n.º PCT/US2010/055323 para reproducir ejemplos de inhalación por parte de un usuario. Los perfiles de inhalación con el simulador luego de aplicaron para descargar polvo de dos inhaladores en un aparato de difracción láser como se describió en el ejemplo 2 anterior para medir la distribución de tamaño de partícula. El aparato de difracción láser mide el diámetro geométrico mediano en volumen (VMGD). Los valores se consideraron aceptables si el 50% de las partículas emitidas presentaban menos de 4,88 µm de diámetro, lo cual se seleccionó según un aumento del 33% en el promedio del tamaño de partículas para un DPI 2 utilizado de forma óptima. Se cargaron dos inhaladores con dosis de polvo en el aparato de difracción láser y se obtuvieron emisiones o descargas de polvo con los diversos perfiles de inhalación, es decir, diversos valores de PIP (2) y AUC (1). Se repitió la prueba 5 veces para cada inhalador para un total de diez mediciones y los datos se analizaron y graficaron. La figura 48 muestra los resultados de los experimentos como una gráfica de PIP (2) en relación con la AUC (1) para los dos inhaladores y cada punto de la gráfica representa el promedio de 10 descargas. El vaciado de cartucho (o polvo seco emitido) fue superior al 87% durante todas las descargas. La región límite de inhalación triangular de la gráfica representa el área en la gráfica en donde los valores de PIP (2) son físicamente imposibles de obtener para un dispositivo con los valores de AUC (1). Las maniobras de inhalación que se consideraron con criterios de paso según las especificaciones anteriores y que se encontraron por encima y hacia la derecha de las líneas de criterios de paso de Gen 2 en la figura 48 tuvieron un rendimiento aceptable. Los datos en la figura 48 muestran que el límite inferior para rendimiento aceptable de los dispositivos de la presente se encuentra en una PIP (2) de aproximadamente 2 kPa y una AUC (1) de al menos aproximadamente 1,2 kPa\*seg. No obstante, en otros experimentos, también se demostró un rendimiento aceptable a una AUC (1) de al menos aproximadamente 1,0 o al menos aproximadamente 1,1 kPa\*seg.

### 50 **Ejemplo 13**

Se analizó un sistema de inhalador como se ilustra en la figura 7 (dispositivo 2) y que comprende un cartucho con un conducto de aire a través del recipiente de polvo o depósito que genera un circuito con forma de O (figuras 49 y 50) con una formulación con el portador o excipiente farmacéutico, lactosa y dos agentes activos para evaluar su rendimiento en comparación con un inhalador de la técnica anterior (dispositivo 1, Diskus, GSK). La muestra consistió en una formulación de lactosa mezclada con los agentes activos que comprendía 250 µg de fluticasona micronizada y 50 µg de salmeterol micronizado como ingredientes activos. Se utilizó lactosa como portador

5 farmacéuticamente aceptable. Se midió el rendimiento del inhalador con los dos inhaladores diferentes con la misma cantidad de polvo (11,5 mg) utilizando un aparato de simulación de inhalación como se describe en la solicitud de patente internacional PCT/US2010/055323 (WO/2011/056889). Los inhaladores se analizaron a diferenciales de presión de 2 kPa y 4 kPa, que son caídas de presión que puede generar una persona típicamente con el inhalador de la técnica anterior como con el dispositivo 1. La descarga de polvo total o emitido del inhalador en una única inhalación se midió a 2 y 4 kPa de presión. Estas presiones generan flujos pico durante la simulación como se indica en la tabla 11. Los datos representativos de estos experimentos también se presentan en la tabla 12.

Tabla 11

	2 kPa		
	Salmeterol (µg)	Fluticasona (µg)	Flujo pico (sLPM)
Dispositivo 1	8,28	47,88	56,1
Dispositivo 2	13,70	81,12	21,4
	4 kPa		
	Salmeterol (µg)	Fluticasona (µg)	Flujo pico (sLPM)
Dispositivo 1	8,42	49,91	82,6
Dispositivo 2	13,93	78,53	30,7

10 Los datos en la tabla 11 y las figuras 53 y 54 muestran que el inhalador de la presente (dispositivo 2) suministró casi el doble de ingrediente activo en su escape de polvo que el inhalador de la técnica anterior (dispositivo 1) para cada uno de los ingredientes activos, fluticasona y salmeterol, en la formulación, utilizando el mismo diferencial de presión y a diferenciales de presión diferentes. Los datos también muestran que el inhalador de la presente (dispositivo 2) generó menores velocidades de flujo pico, es decir, 82,6 litros/minuto a 2 kPa, con respecto al inhalador de la técnica anterior (dispositivo 1), en comparación con la velocidad de flujo pico de 21,4 litros/minuto para el inhalador de la presente (dispositivo 2). Este fenómeno se midió y determinó constante a un diferencial de presión de 4 kPa.

#### Ejemplo 14

20 Estos experimentos se realizaron para evaluar diversos diseños de inhalador en un intento de mejorar el porcentaje de descarga de dosis o aumentar el vaciado del dispositivo hasta intervalos aceptables para determinados tipos de polvos utilizados. Se descubrió que, por ejemplo, los polvos amorfos tienden a no descargarse bien de un inhalador estándar y la pérdida de agente activo en el producto es costosa para un paciente. En estos experimentos, por lo tanto, se diseñaron y construyeron dos tipos de inhaladores de polvo seco. Un inhalador de polvo seco serie O (figuras 49 y 50), en donde el inhalador comprende conductos rígidos que crean una acción de giro y recirculación de un flujo de aire a través del recipiente de polvo durante una inhalación en una forma de O antes de la salida del flujo de aire del recipiente. También se diseñó y construyó un segundo inhalador o serie U para comparación, en donde el inhalador de polvo seco comprendía un conducto de aire rígido a través del recipiente sustancialmente en forma de U y configurado con un deflector para que, al utilizarse, un flujo de aire que ingresa en el recipiente redirija el flujo de aire dentro del hueco o espacio del recipiente en un circuito semilunar/en forma de U o en sentido descendente antes de salir del recipiente. Los polvos analizados eran cristalinos o amorfos.

30 Las micropartículas pueden ser ensamblajes de placas cristalinas con superficies irregulares y huecos internos como sucede típicamente con aquellas realizadas mediante precipitación con pH controlado de ácidos DKP. En estas realizaciones, los agentes activos se pueden incorporar mediante el proceso de precipitación o recubrirse en las superficies cristalinas de la micropartícula. Las micropartículas también pueden ser cubiertas esféricas o cubiertas esféricas contraídas compuestas por sales de DKP con el agente activo disperso en todas partes. Típicamente, estas partículas se pueden obtener mediante secado por aspersion de una solución conjunta de la DKP y el agente activo. La sal de DKP en estas partículas puede ser amorfa. Las descripciones anteriores se deben comprender como ilustrativas. En el término también se contemplan y comprenden otras formas de micropartículas.

40 Las micropartículas de DKP se pueden obtener mediante precipitación según el pH del ácido (o la base) libre, lo cual produce micropartículas autoensambladas compuestas por placas cristalinas acumuladas. La estabilidad de la partícula se puede potenciar mediante pequeñas cantidades de un tensioactivo, como polisorbato-80, en la solución de DKP a partir de la cual se precipitan las micropartículas (remitirse, por ejemplo, a la publicación de patente estadounidense n.º 2007/0059373, titulada "Method of drug formulation based on increasing the affinity of crystalline microparticle surfaces for active agents" [«Método de formulación de fármaco a base de aumento de la afinidad de superficies de micropartículas cristalinas con respecto a agentes activos»]).

45 En última instancia, se puede retirar el solvente para obtener un polvo seco. Los métodos adecuados para retirar el solvente incluyen liofilización y secado por aspersion (remitirse, por ejemplo, a la publicación de patente

estadounidense n.º 2007/0196503, titulada "A method for improving the pharmaceutic properties of microparticles comprising diketopiperazine and an active agent" [«Un método para mejorar las propiedades farmacéuticas de micropartículas que comprenden dicetopiperazina y un agente activo»] y la patente estadounidense n.º 6,444,226 titulada "Purification and stabilization of peptide and protein pharmaceutical agents" [«Purificación y estabilización de agentes farmacéuticos proteicos y peptídicos»]. Las micropartículas de base o ácido libre son distintas a las micropartículas compuestas por sales de DKP. Estas partículas se forman típicamente (a diferencia de mediante secado) mediante secado por aspersión, lo que produce esferas y/o esferas contraídas de una sal amorfa (a diferencia de una base o un ácido libre), para que sean entidades química, física y morfológicamente distintas.

Los métodos para síntesis de dicetopiperazinas se describen, por ejemplo, en Katchalski, et ál. J. Amer. Chem. Soc. 68, 879-880 (1946) y Kopple, et ál., J. Org. Chem. 33(2), 862-864 (1968). También se puede preparar 2,5-diceto-3,6-di(aminobutil)piperazina (Katchalski et ál. indicarla como anhídrido de lisina) mediante ciclodimerización de N-epsilon.-P-L-lisina en fenol derretido, de forma similar al método de Kopple, seguido por retiro de los grupos (P) de bloqueo con condiciones y reactivos adecuados. Por ejemplo, los grupos protectores CBz se pueden retirar utilizando HBr 4,3 M en ácido acético. Se puede preferir esta vía debido a que utiliza un material de partida comercialmente disponible, implica condiciones de reacción que se ha indicado que conservan la estereoquímica de los materiales de partida en el producto y todas las etapas se pueden aumentar con facilidad para la fabricación. Los métodos para sintetizar dicetopiperazinas también se describen en la patente estadounidense n.º 7,709,639, titulada "Catalysis of Diketopiperazine Synthesis" [«Catálisis de síntesis de dicetopiperazina»].

Se muestran ejemplos esquemáticos ilustrativos de conductos de flujo de aire en forma de O en las figuras 49 y 50, en donde el movimiento del flujo dentro del área de retención de polvo de un sistema de inhalador de polvo seco se desplaza a través del recipiente o depósito de polvo desde el puerto de entrada del circuito y mueve el polvo principalmente mediante acciones de elevación, giro y recirculación a medida que las partículas de polvo que se incorporan al flujo de aire se distribuyen a través de la abertura de distribución. Se ilustra una configuración de conducto sustancialmente en forma de U a través del recipiente o depósito de polvo en las figuras 51 y 52. En la figura 52, el sentido de flujo a través de este tipo de inhalador se muestra de forma esquemática e indica mediante las flechas desde las entradas de aire, a través de los conductos de aire formados por la entrada de aire (flecha horizontal) y a través del hueco del recipiente del inhalador (flecha semicircular) y la salida de aire (flecha perpendicular) hacia la boquilla del inhalador. Las figuras 50 y 52 también ilustran ejemplos de realizaciones que comprende dos circuitos de flujo de aire, uno a través de la boquilla y uno a través del recipiente, en donde los dos circuitos de flujo se cruzan a un ángulo de aproximadamente 90 ° y más cerca del extremo distal del inhalador.

Los conductos de flujo rígidos ilustrados en las figuras 49 y 51 se pueden adaptar a cualquier tipo de inhalador de polvo seco para suministro de diferentes tipos de composiciones en polvo. En estos experimentos, se analizaron polvos cristalinos y amorfos con los dos tipos de conductos de flujo de aire diseñados en el mismo tipo de inhaladores, uno desechable de uso único. Se utilizó dicetopiperazina de fumarilo (TECHNOSPHERE®) como polvo cristalino y también se analizó una formulación de polvo amorfo seco en aerosol con 50% de insulina y 50% de sal disódica de FDKP. Se analizó el rendimiento del inhalador y se evaluó a partir de mediciones utilizando diversos parámetros, como el diferencial de presión, el contenido de polvo antes y después de analizar diversos polvos mediante una única inhalación simulada. La distribución de tamaño de partícula del escape de polvo descargado para cada inhalador también se midió como se describió en el ejemplo 7 anterior. Se presentan datos representativos en la tabla 12 a continuación.

Tabla 12

Muestra	Tipo de polvo	Peso del relleno (mg)	Presión de inhalación (kPa)	INHA-LADOR	Tamaño de muestra	% de CE	STD	X16 promedio	X50 promedio	X50 desviación estándar	X84 promedio	X84 desviación estándar
1	Polvo Technospere – cristalino	25	4	Serie O	10	93,02%	3,09%	1,90	6,86	0,42	21,55	1,84
2			4	Serie U	10	93,90%	10,07%	2,76	11,19	2,11	36,51	5,19
3	50% de insulina, 50% de Na <sub>2</sub> FDKP -amorfo seco en aerosol	25	4	Serie O	5	51,63%	10,04%	1,23	2,13	0,01	3,42	0,01
4			4	Serie U	5	89,23%	3,40%	1,24	2,28	0,04	4,05	0,11



En la realización de inhalador que comprende el conducto de flujo de aire en forma de U a través del recipiente o depósito (serie U), los datos indican que este inhalador fue el más adecuado para suministro de polvos amorfos con un contenido elevado de agente activo, tal como se ilustra con la composición que comprende Na<sub>2</sub>FDKP e insulina, en donde el porcentaje promedio de polvo suministrado con una dosis de 25 mg suministrada con datos recopilados de 5 muestreos del mismo inhalador fue de 89,23% +/- 3,4% en una inhalación única, en comparación con 51,63% +/- 10,04% para el inhalador que comprende un conducto en forma de O (serie O). Las masas bajas de los polvos también muestran propiedades similares. Los datos también indican que los inhaladores con conductos de aire con forma de U también fueron eficaces para separar aglomeraciones de los polvos amorfos. Es decir, la distribución de tamaño de partícula es similar para ambos tipos de inhalador utilizando polvos amorfos, p. ej., 50% del escape de polvo descargado estaba compuesto por partículas menores o iguales a 2,13 µm (VMGD) para la serie O, en comparación con 2,28 µm para la serie U. Los datos demuestran que los inhaladores de la serie U tienen una mayor utilidad con polvos amorfos, con al menos un 50% de agente activo para el contenido peptídico para producir un escape adecuado para inhalación con mejor descarga/vaciado y niveles de separación de aglomeraciones similares a los que se logran con los inhaladores de la serie O. Los datos también indican descargas aceptables de una formulación que comprende partículas cristalinas.

La tabla 11 también indica que el conducto de flujo de aire en forma de O producido mediante el recipiente o depósito de polvo fue más eficaz para separar las aglomeraciones de polvos cristalino como TECHNOSPHERE®, como se muestra a través de la distribución de tamaño de partícula más pequeña (X16, X50 y X84) obtenida con este tipo de inhalador, en donde el 50% del escape de polvo descargado estaba compuesto por partículas con un diámetro geométrico de 6,86 µm en comparación con 11,19 µm para los inhaladores con el conducto de flujo de aire en forma de U para la misma dosis de polvo, a un diferencial de presión de 4 kPa.

Las descripciones precedentes son realizaciones ilustrativas. Los expertos en la técnica deben observar que los dispositivos y las técnicas que se describen en la presente revelan realizaciones representativas que funcionan correctamente en la práctica de la presente descripción. No obstante, los expertos en la técnica, en función de la presente descripción, deben observar que se pueden realizar diversos cambios en las realizaciones específicas descritas y seguir obteniendo un resultado igual o similar sin alejarse del alcance de la invención.

Salvo que se indique lo contrario, se debe comprender que todas las cifras que expresan cantidades de ingredientes, propiedades tales como el peso molecular, condiciones de reacción, etc. que se utilizan en la memoria descriptiva y las reivindicaciones se encuentran modificadas en todos los casos por el término «aproximadamente». Por consiguiente, salvo que se indique lo contrario, los parámetros numéricos que se indican en la siguiente memoria descriptiva y en las reivindicaciones adjuntas son aproximaciones que pueden variar dependiendo de las propiedades deseadas que se procure obtener con la presente invención. Como mínimo y sin deseo de limitar la aplicación de la doctrina de equivalentes al alcance de las reivindicaciones, cada parámetro numérico se debería interpretar al menos en virtud de la cantidad de dígitos significados indicada y aplicando técnicas de redondeo habituales. Sin perjuicio de que los intervalos numéricos y los parámetros que indican el amplio alcance de la invención sean aproximaciones, los valores numéricos que se indican en los ejemplos específicos se indican con la mayor precisión posible. No obstante, todo valor numérico contiene de forma inherente ciertos errores que se producen necesariamente en función de las desviaciones estándar que se encuentran en sus mediciones de análisis respectivas.

Se debe interpretar que los artículos «un», «una», «el», «la» y referentes similares que se utilizan en el contexto de la descripción de la invención (en especial en el contexto de las reivindicaciones a continuación) abarcan tanto la forma singular como plural, salvo que se indique lo contrario en la presente o que el contexto dicte claramente lo contrario. Se pretende que la mención de intervalos de valores en la presente sirva meramente como un método abreviado para hacer referencia de manera individual a cada valor separado que se encuentre dentro del intervalo. Salvo que se indique lo contrario en la presente, cada valor individual se incorpora a la memoria descriptiva tal como si se hubiera mencionado en forma individual en la presente. Todos los métodos descritos en la presente pueden llevarse a cabo en cualquier orden adecuado, salvo que se indique lo contrario en la presente o el contexto dicte claramente lo contrario. El uso de todos y cada uno de los ejemplos o las expresiones ejemplificativas (p. ej., «tal como») que se proporcionan en la presente pretende meramente ilustrar mejor la invención y no presenta una limitación del alcance de la invención reivindicada de otra forma. No se debe interpretar ninguna expresión en la memoria descriptiva como una indicación de que algún elemento no reivindicado sea esencial para la práctica de la invención.

El uso del término «o» en las reivindicaciones se emplea para hacer referencia a «y/o», a menos que se indique expresamente que hace referencia solamente a alternativas o que las alternativas sean mutuamente excluyentes, si bien la descripción admite una definición que hace referencia solamente a alternativas y a «y/o».

Las agrupaciones de elementos o realizaciones alternativas de la invención que se describe en la presente no se deben interpretar como limitaciones. Se puede hacer referencia a cada miembro de un grupo y reivindicarlo de manera individual o en cualquier combinación con otros miembros del grupo u otros elementos que se encuentren en la presente. Se prevé que uno o más de los miembros de un grupo puede incluirse o eliminarse de un grupo por razones de conveniencia y/o patentabilidad. Cuando se produzca una inclusión o eliminación de este tipo, se considera que la memoria descriptiva contiene el grupo según su modificación y, por consiguiente, cumple con la

descripción escrita de todos los grupos Markush que se utilizan en las reivindicaciones adjuntas.

5 Las realizaciones preferidas de esta invención se describen en la presente, incluida la mejor forma conocida por los inventores para llevar a cabo la invención. Por supuesto, variaciones de estas realizaciones preferidas serán evidentes para los expertos en la técnica en función de la lectura de la descripción que antecede. El inventor espera que los expertos utilicen dichas variaciones según sea apropiado y los inventores pretenden que la invención se lleve a la práctica de modo diferente al que se describe específicamente en la presente. Por consiguiente, la presente invención incluye todas las modificaciones y los equivalentes de la materia mencionada en las reivindicaciones adjuntas a la presente según lo permita la legislación aplicable. Asimismo, la invención abarca cualquier combinación de los elementos descritos anteriormente en todas sus variaciones posibles, salvo que se indique lo contrario en la presente o que el contexto lo contradiga claramente.

10 Las realizaciones específicas descritas en la presente pueden limitarse adicionalmente en las reivindicaciones utilizando vocabulario del estilo de que consiste en o que consiste esencialmente en. Al utilizarse en las reivindicaciones, ya sea en su presentación original o agregada en una modificación, la frase de transición «que consiste en» excluye cualquier elemento, etapa o ingrediente que no se especifique en las reivindicaciones. La frase de transición «que consiste esencialmente en» limita el alcance de una reivindicación a los materiales o las etapas especificados y los que no afectarían de forma material la o las características básicas y novedosas. Las realizaciones de la invención según se reivindica se describen de forma inherente o expresa y se hacen posibles en la presente.

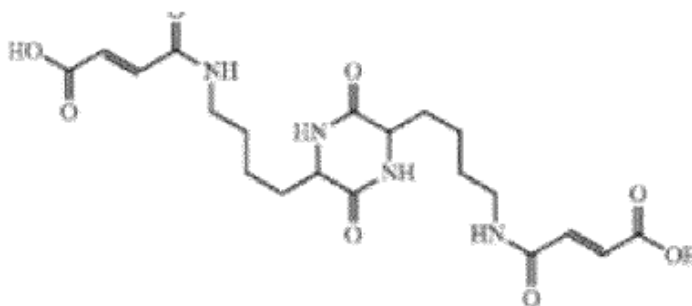
15 Adicionalmente, se han realizado diversas referencias a patentes y publicaciones impresas a lo largo de la presente memoria descriptiva.

20 Asimismo, se debe comprender que las realizaciones de la invención descritas en la presente son ilustrativas de los principios de la presente invención. Otras modificaciones que se puedan emplear se encuentran dentro del alcance de la invención. De esta manera, a modo de ejemplo no taxativo, se pueden utilizar configuraciones alternativas de la presente invención según las indicaciones de la presente. Por consiguiente, la presente invención no se limita a lo que se muestra y describe de manera precisa.

25

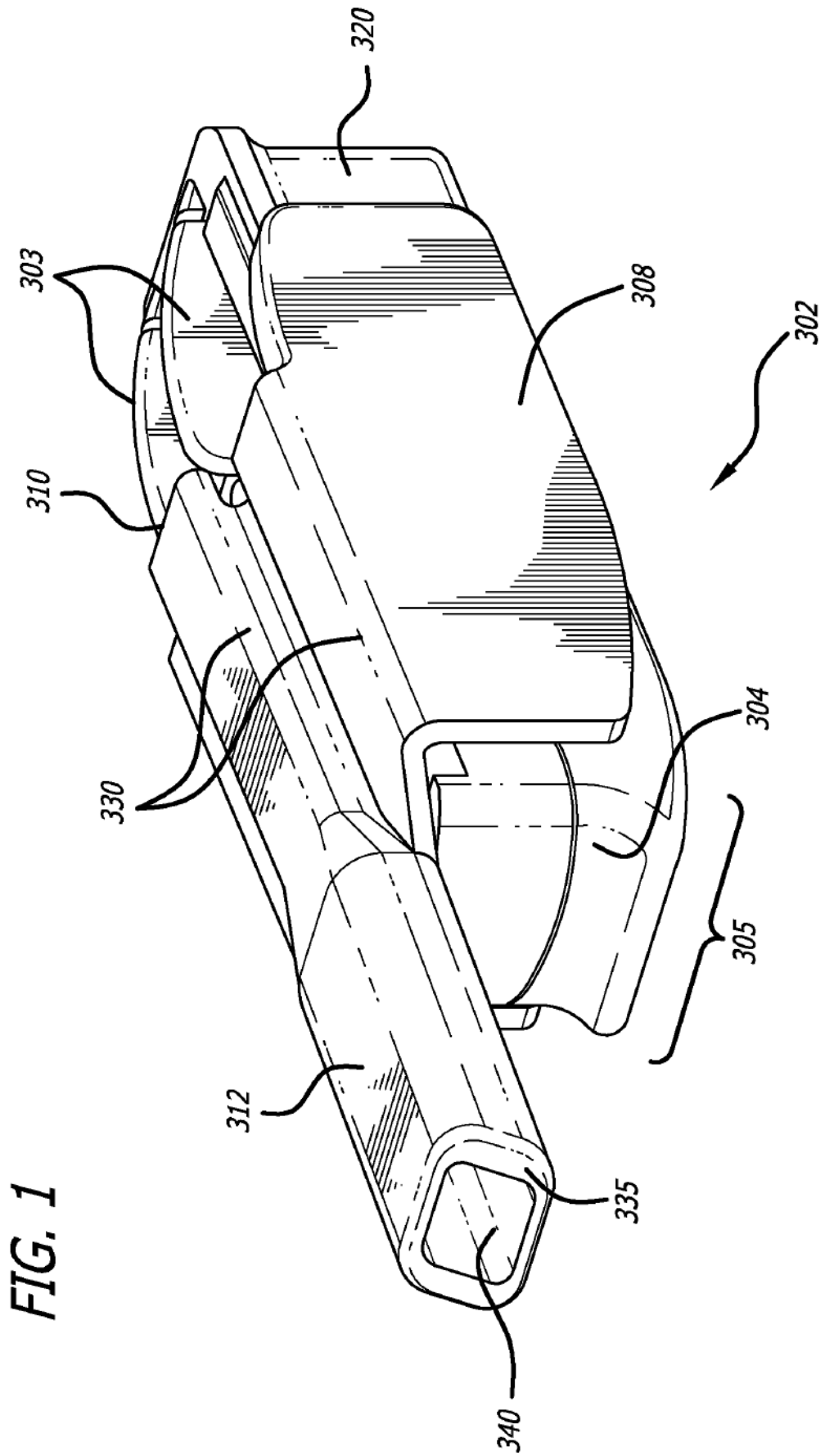
## REIVINDICACIONES

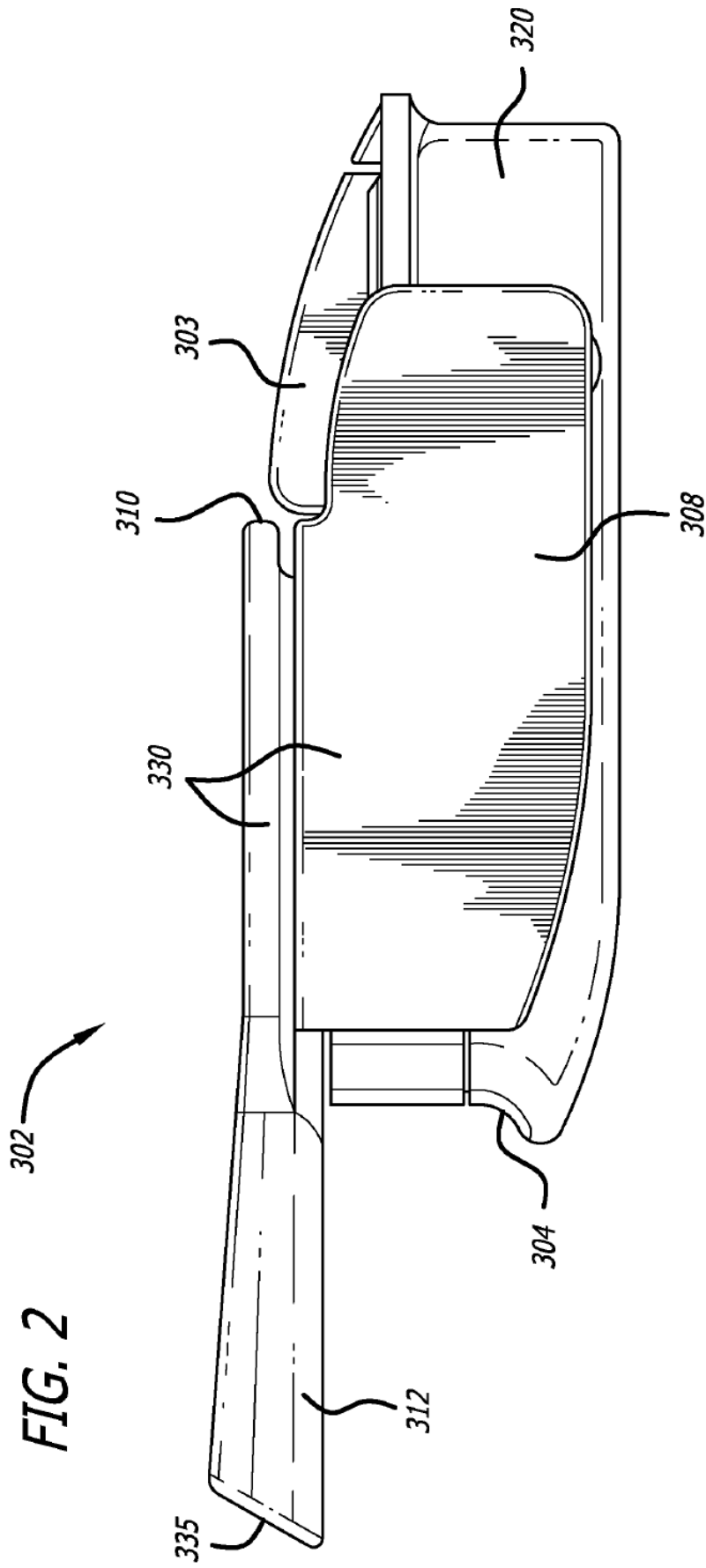
1. Un inhalador de polvo seco (950) que comprende:
- a) un primer elemento que comprende una boquilla (312)
- b) un segundo elemento que comprende un recipiente de polvo seco (977) ubicado en un cartucho (975) y con forma sustancialmente como la letra u, y
- 5 c) al menos dos conductos de aire rígidos que se extienden entre el cartucho (975) y la boquilla (312) y configurados para comunicarse con el aire ambiente,
- caracterizado por que uno de los al menos dos conductos de aire rígidos en una configuración de dosificación del inhalador de polvo seco presenta un deflector o vástago (978) para dirigir el flujo de aire en una trayectoria de forma de U que atraviesa un volumen interno (974) del cartucho (975), el flujo de aire que ingresa en el cartucho (975) desde un sentido paralelo a la boquilla (312) a un sentido sustancialmente descendente hasta un sentido sustancialmente paralelo a la boquilla (312) a través del polvo seco en el cartucho (975) a un sentido sustancialmente perpendicular a la boquilla (312) para salir del cartucho (975) y
- 10 en donde, en una configuración de retención, el polvo seco se sella de los al menos dos conductos de aire y del deflector o vástago.
- 15 2. El inhalador de polvo seco (950) de la reivindicación 1 con un valor de resistencia al flujo de aire que oscila entre aproximadamente 0,065 ( $\sqrt{\text{kPa}}$ )/litro por minuto y aproximadamente 0,200 ( $\sqrt{\text{kPa}}$ )/litro por minuto.
3. El inhalador de polvo seco (950) de la reivindicación 1, en donde el polvo seco es una formulación para inhalación oral y comprende una cantidad de aproximadamente 1 mg a aproximadamente 50 mg del polvo seco.
- 20 4. El inhalador de polvo seco (950) de la reivindicación 1, en donde el polvo seco comprende una dicetopiperazina o una sal farmacéuticamente aceptable de esta.
5. El inhalador de polvo seco (950) de la reivindicación 4, en donde la dicetopiperazina es de la fórmula 2,5-diceto-3,6-bis(N-X-4-aminobutil)piperazina, donde X se selecciona del grupo que consiste en fumarilo, succinilo, maleilo, malonilo, oxalilo y glutarilo.
- 25 6. El inhalador de polvo seco (950) de la reivindicación 5, en donde la dicetopiperazina es

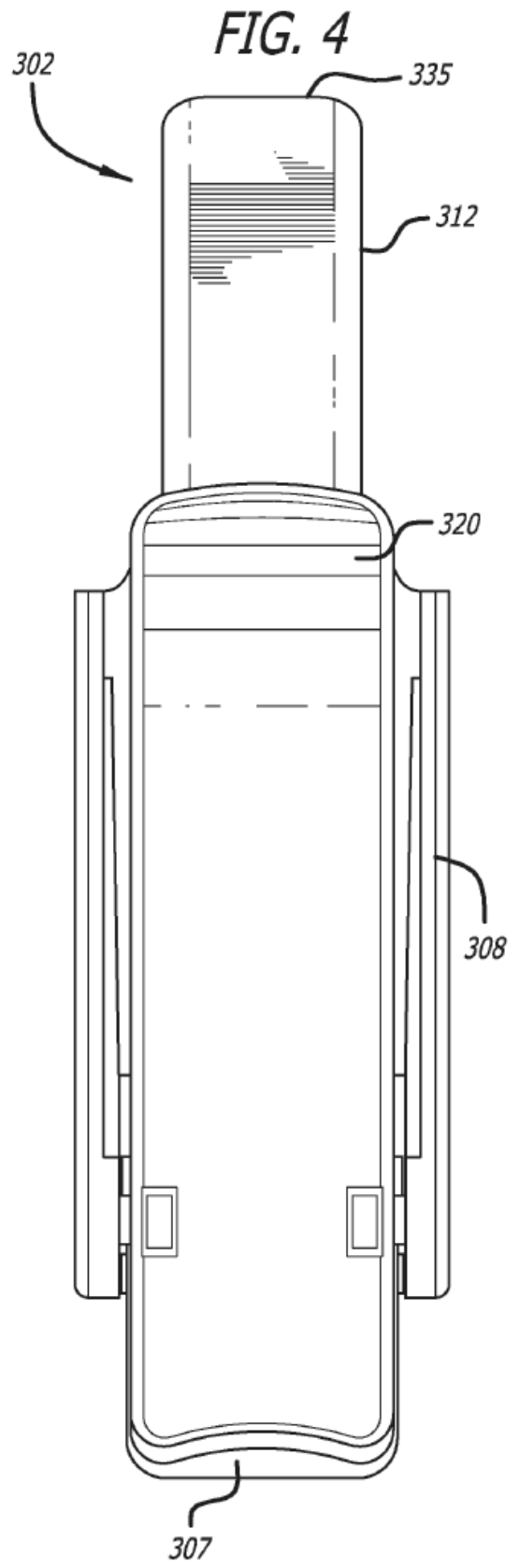
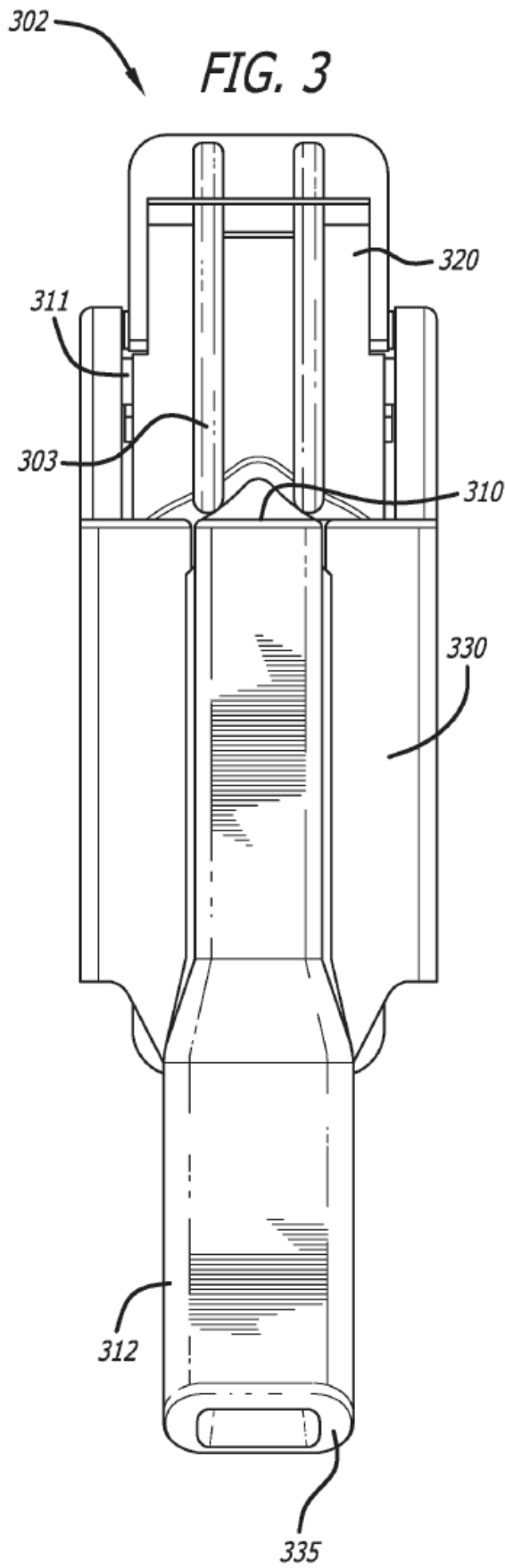


7. El inhalador de polvo seco (950) de la reivindicación 3, en donde el polvo seco comprende un fármaco o un agente activo.
8. El inhalador de polvo seco (950) de la reivindicación 7, en donde el agente activo es una hormona endócrina, vacunas o moléculas pequeñas, incluidos antiasmáticos, vasodilatadores, vasoconstrictores, relajantes musculares, agonistas o antagonistas de neurotransmisores.
- 30 9. El inhalador de polvo seco (950) de la reivindicación 3, en donde el polvo seco comprende un péptido, un polipéptido o fragmentos de estos, una molécula orgánica pequeña o una molécula de ácido nucleico.
10. El inhalador de polvo seco (950) de la reivindicación 9, en donde dicho péptido es insulina, glucagón, péptido 1 tipo glucagón, hormona paratiroidea, desoxirribonucleasa, oxitocina, oxintomodulina, péptido YY, una exendina, análogos de estos o fragmentos de estos.
- 35 11. El inhalador de polvo seco (950) de la reivindicación 9, en donde si el polvo seco comprende una molécula orgánica pequeña, la molécula orgánica pequeña es un vasodilatador, un vasoconstrictor, un agonista del neurotransmisor o un antagonista del neurotransmisor.

12. El inhalador de polvo seco (950) de la reivindicación 1, en donde el recipiente (977) se integra en el cartucho (975) y se rellena con un polvo seco.
13. El inhalador de polvo seco (950) de la reivindicación 1, en donde el recipiente (977) se puede separar del inhalador y se rellena con un polvo seco.
- 5 14. El inhalador de polvo seco (950) de la reivindicación 1, en donde el polvo es un polvo amorfo.
15. El inhalador de polvo seco (950) de la reivindicación 11, en donde la molécula orgánica pequeña es un triptano o un opiáceo.
16. El inhalador de polvo seco (950) de la reivindicación 15, en donde el triptano es sumatriptano o rizatriptano.







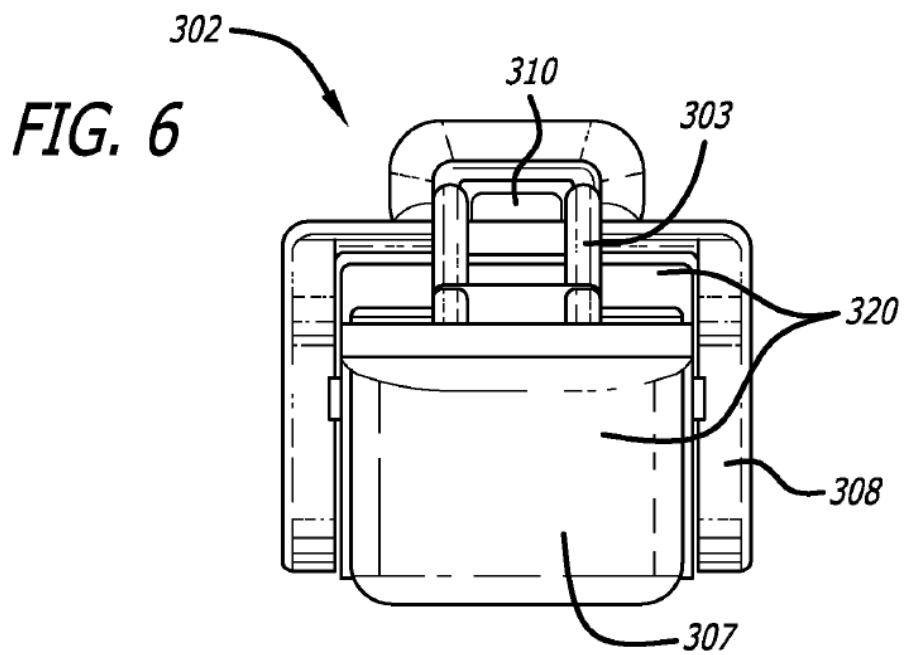
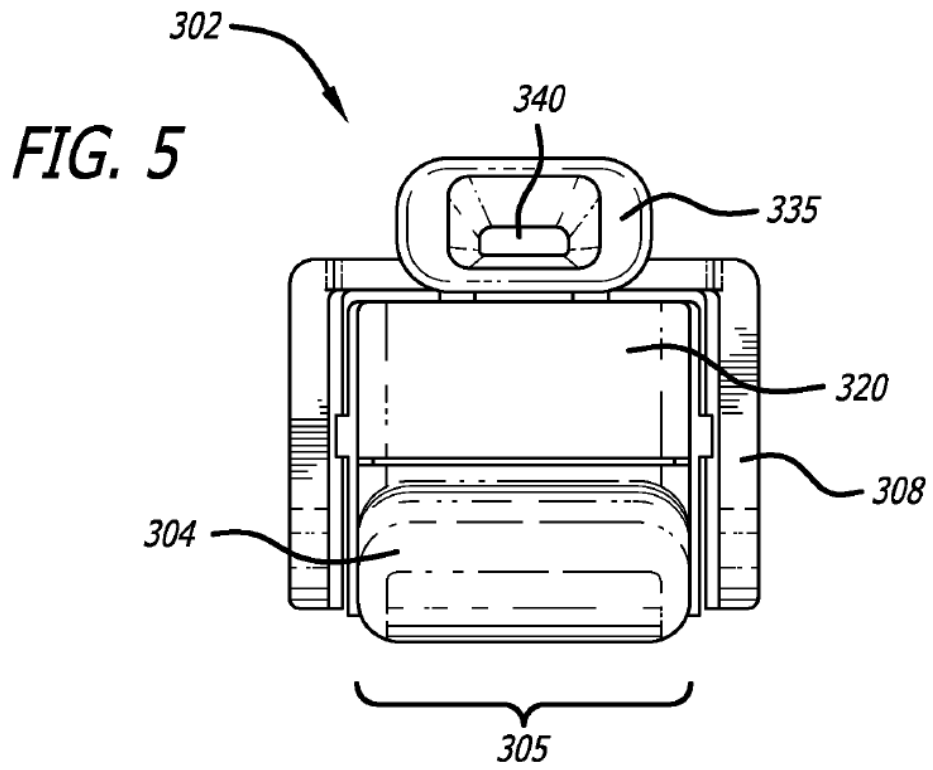




FIG. 7

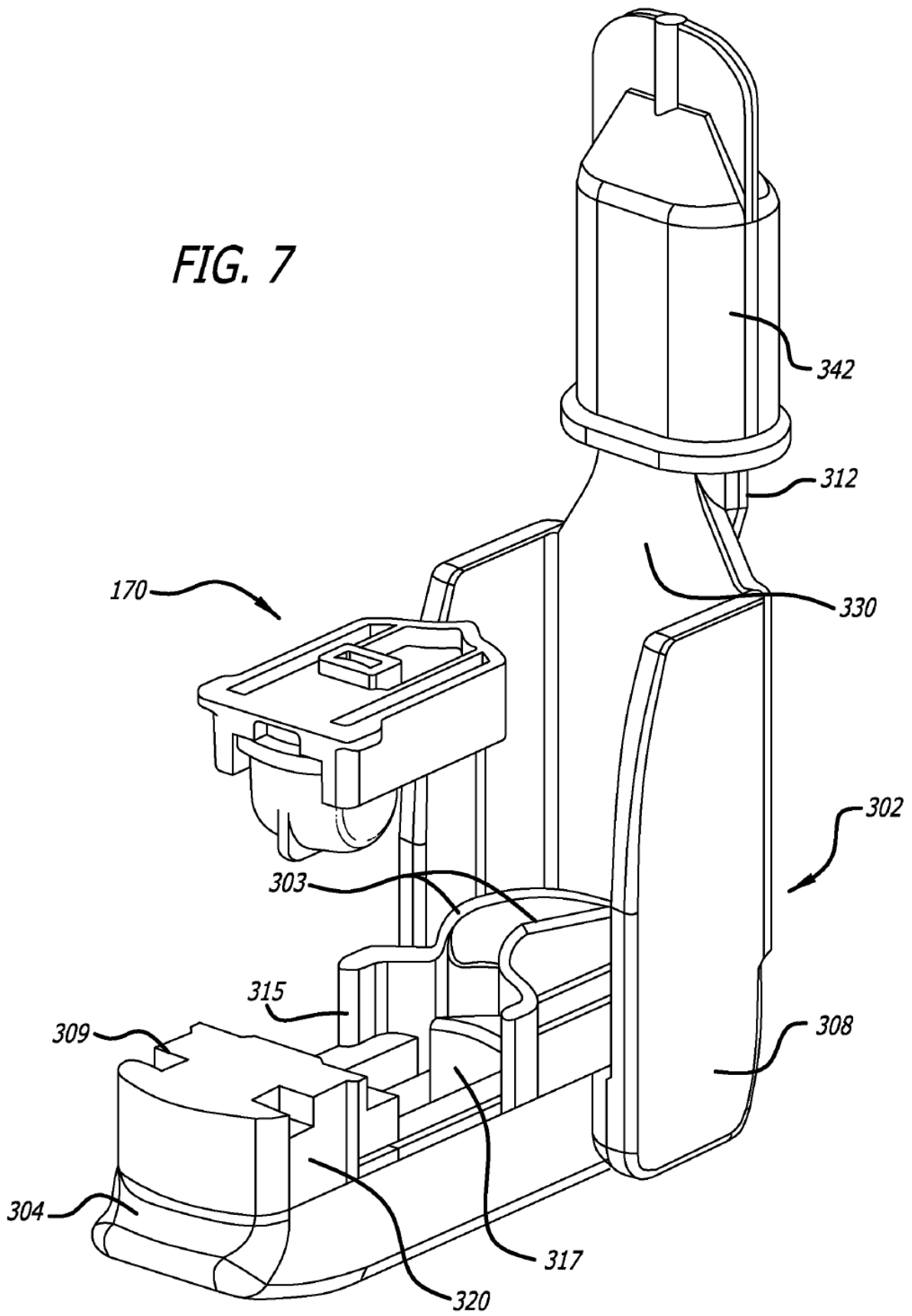
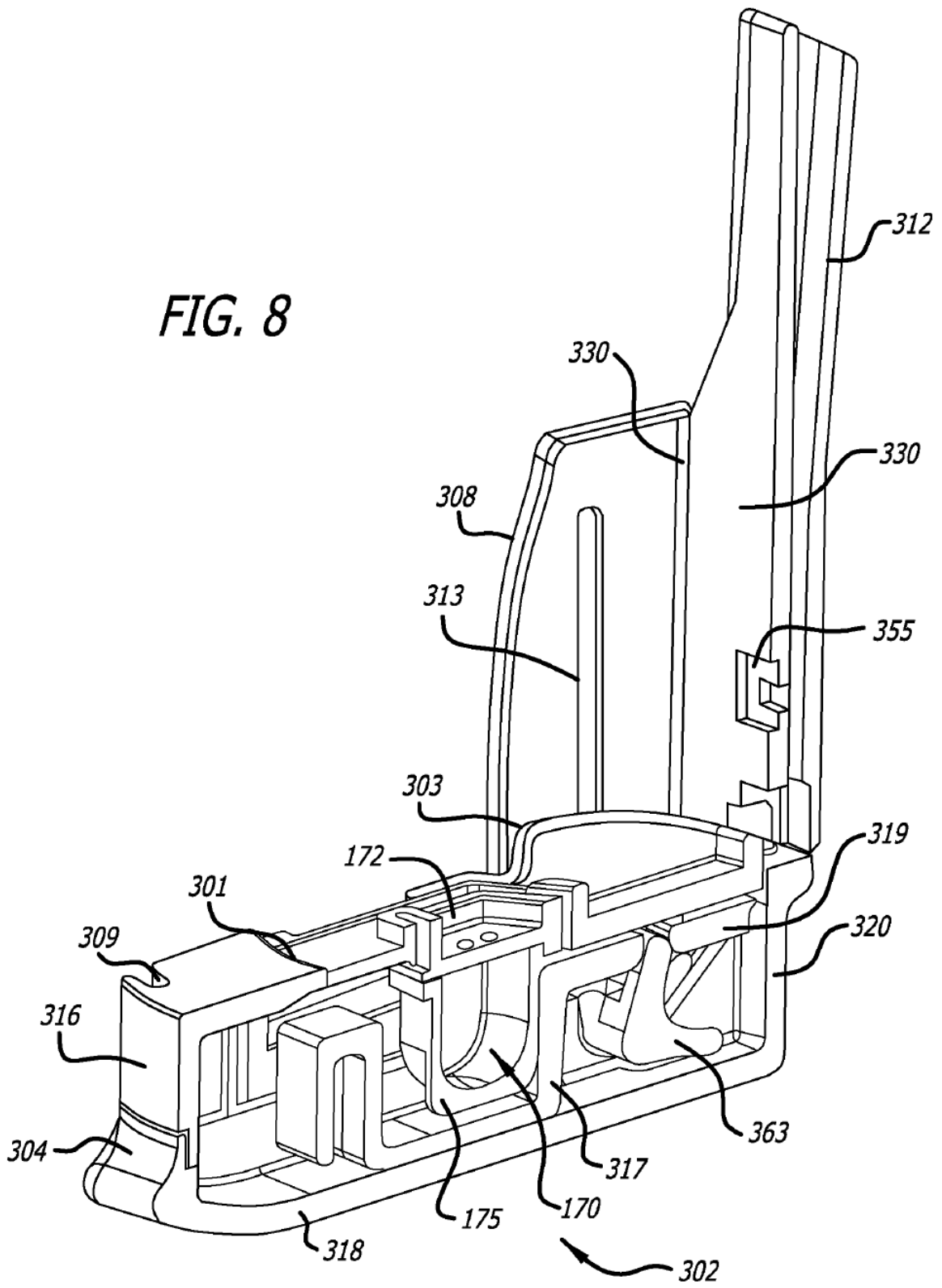
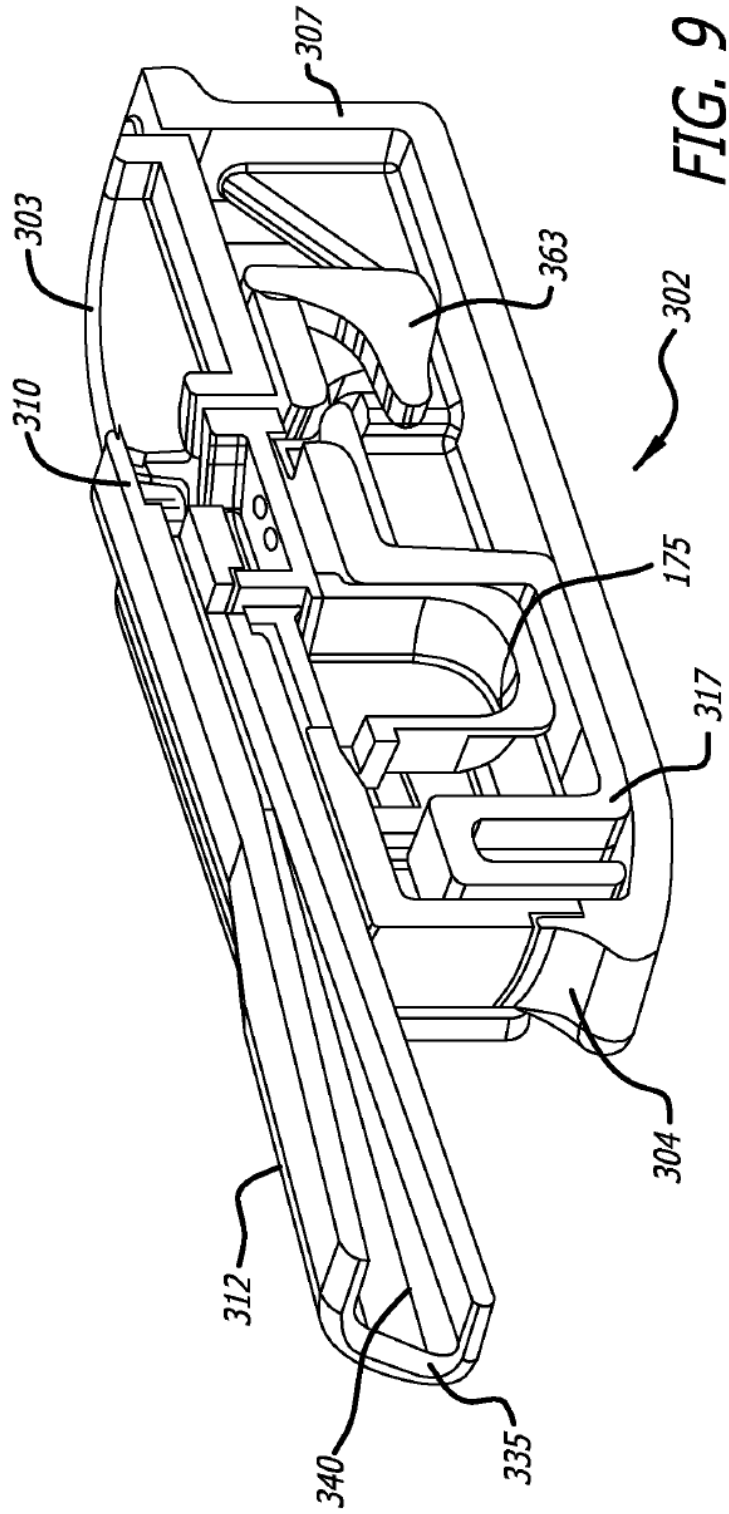
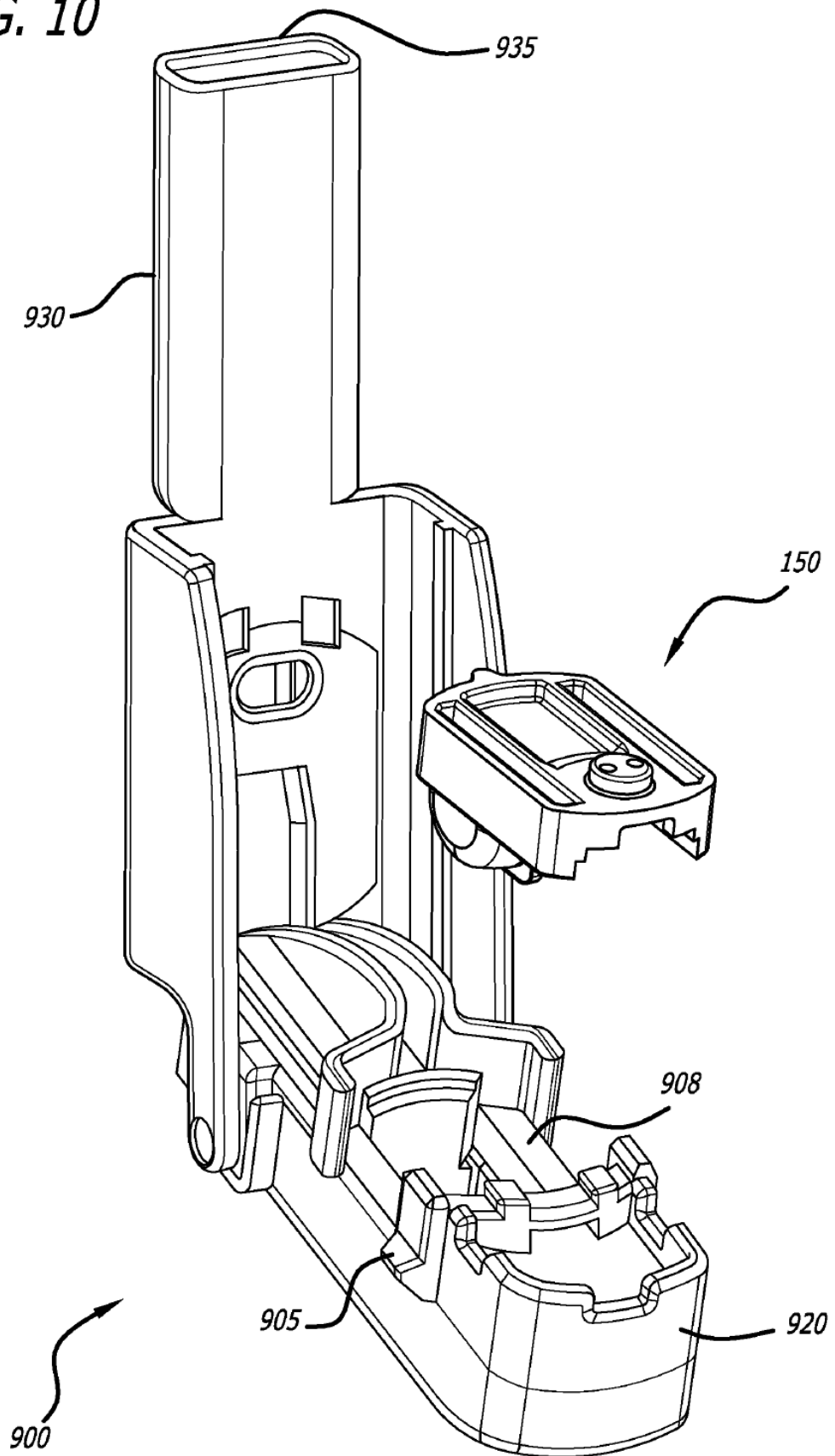


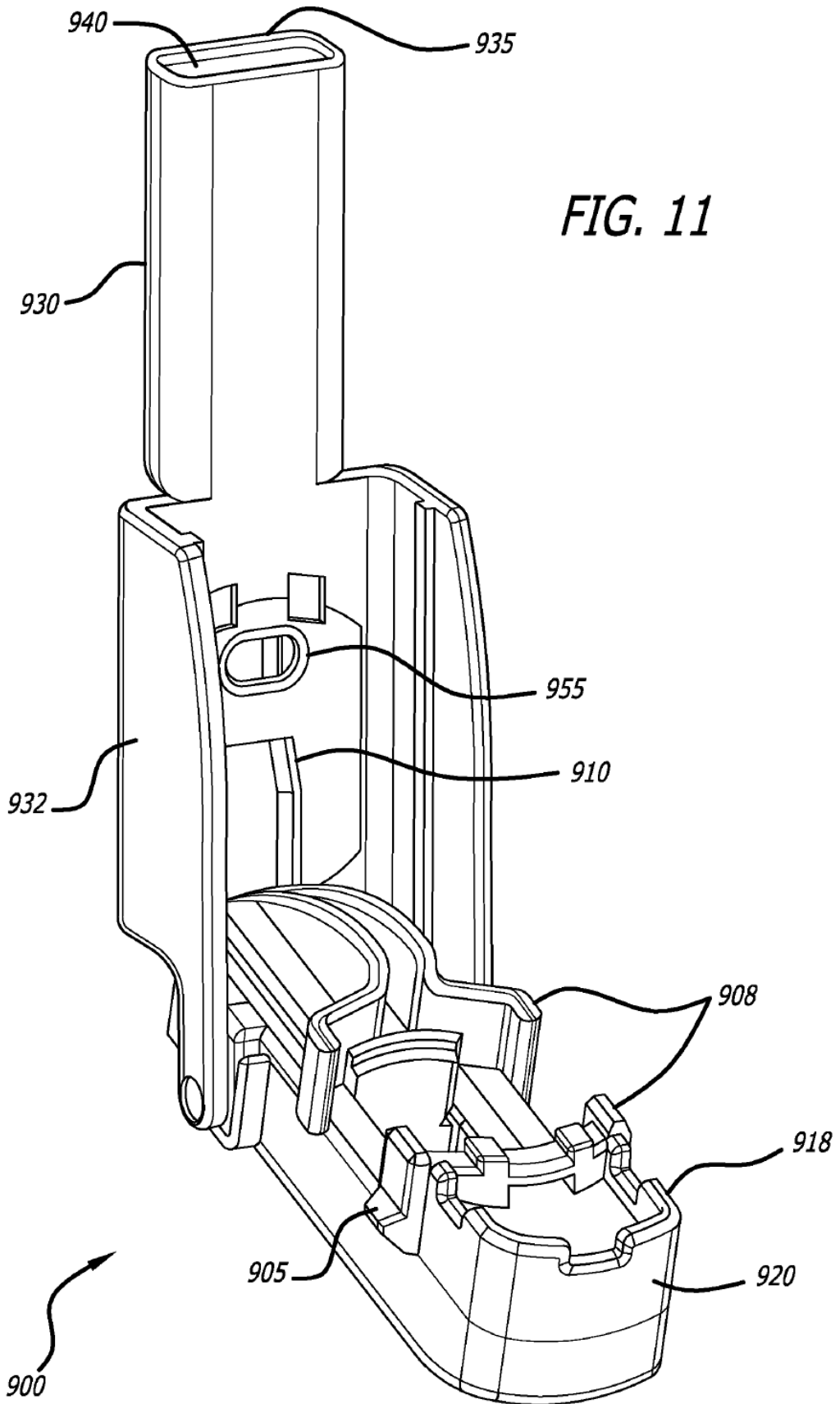
FIG. 8

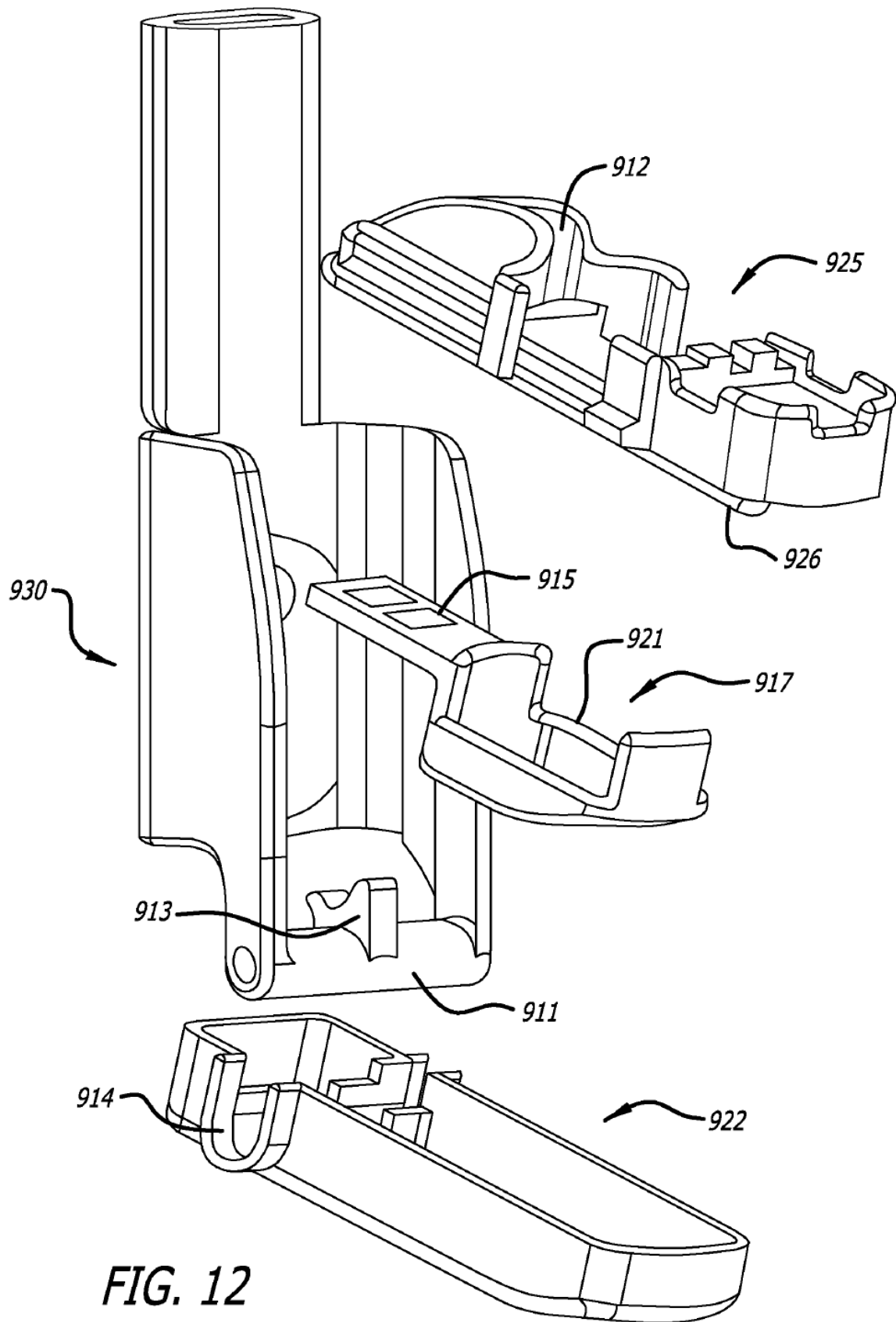




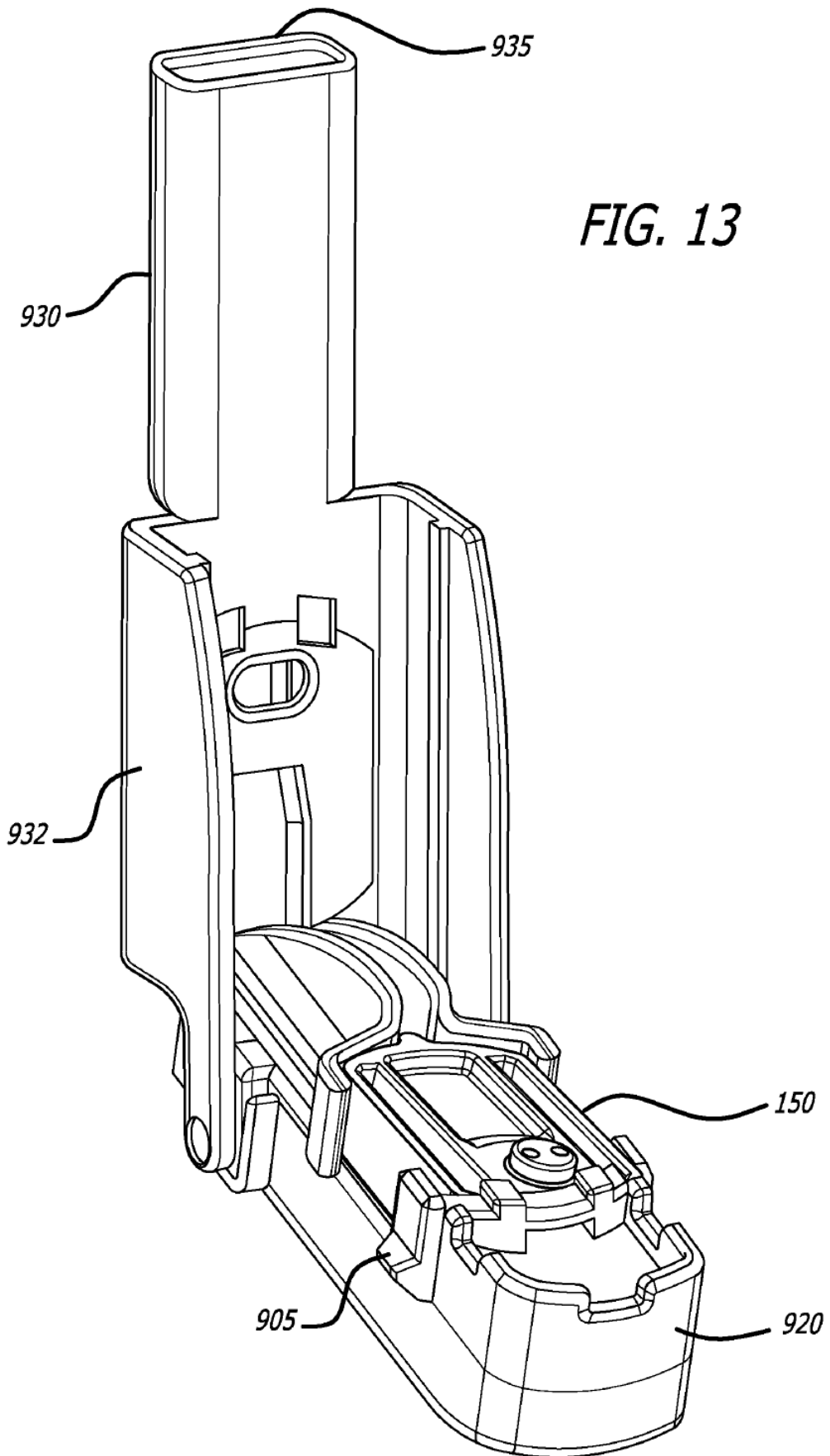
**FIG. 10**

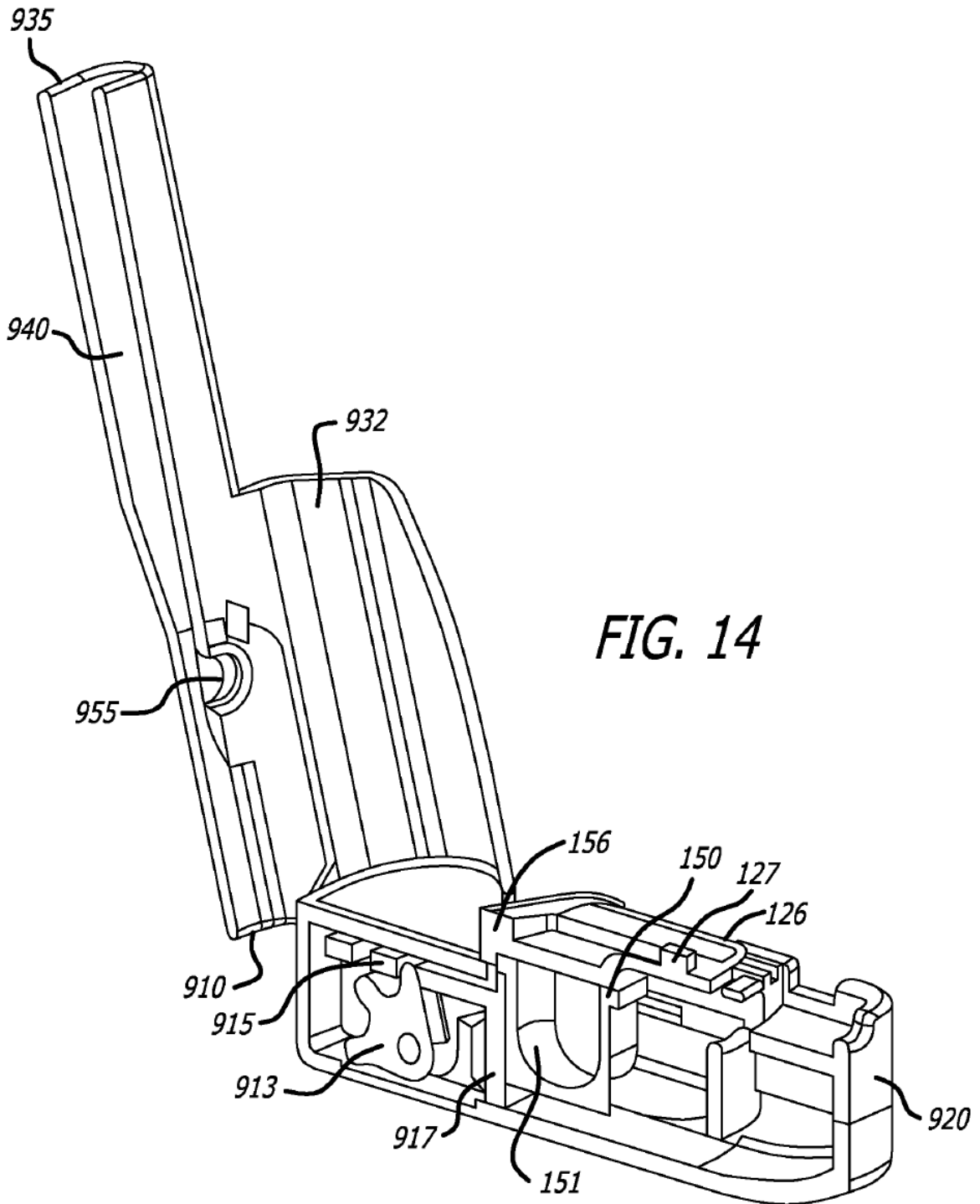






**FIG. 12**







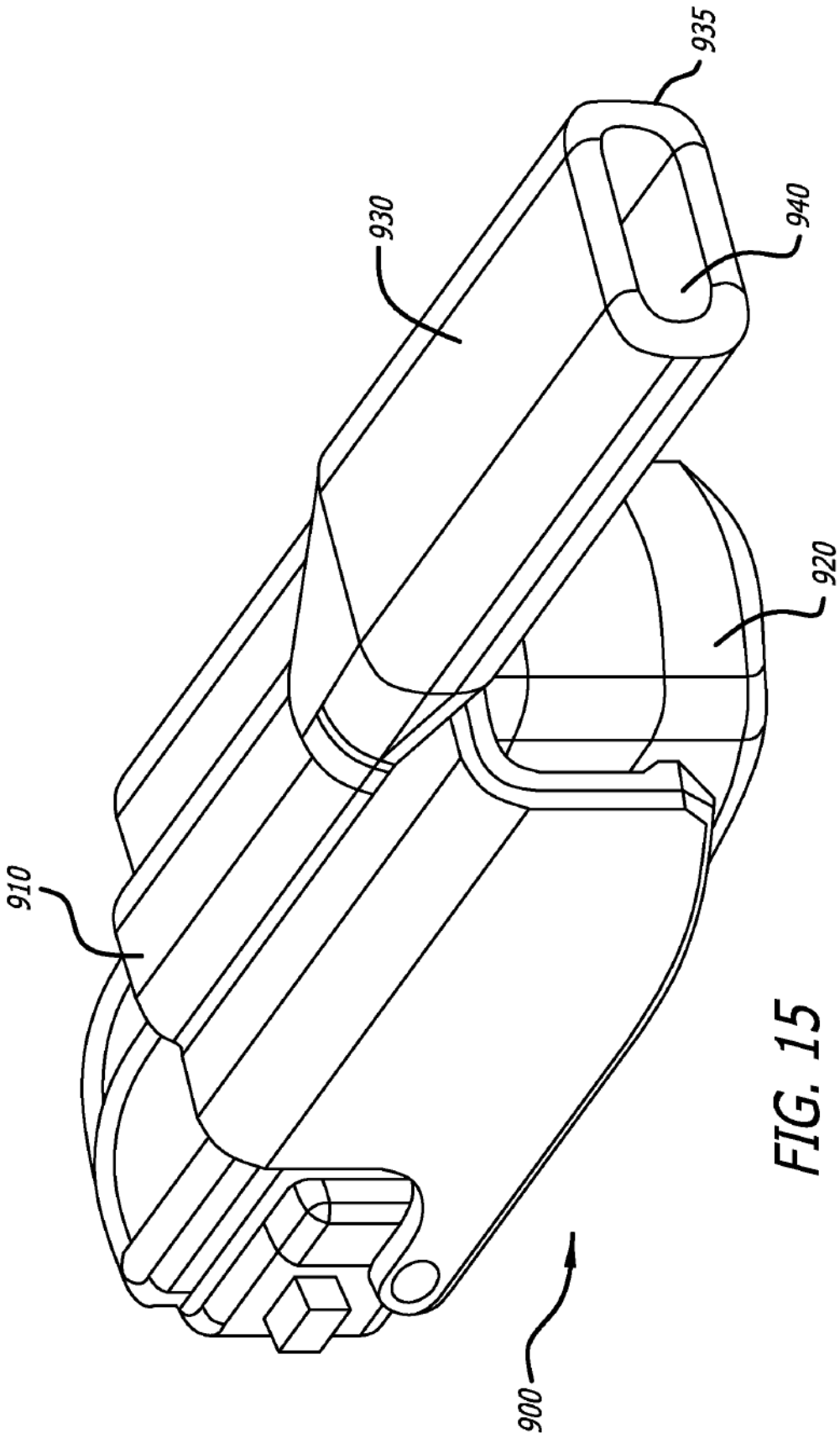


FIG. 15

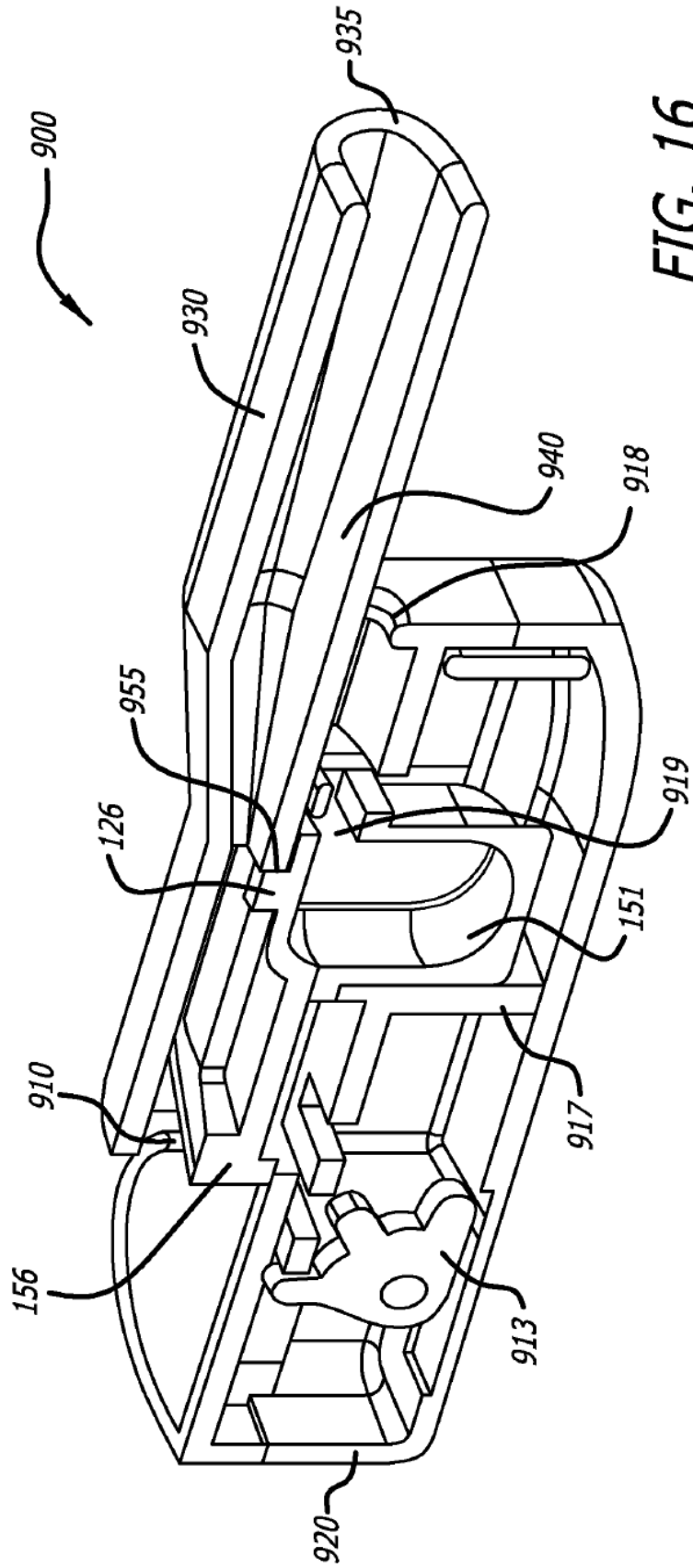


FIG. 16

FIG. 17

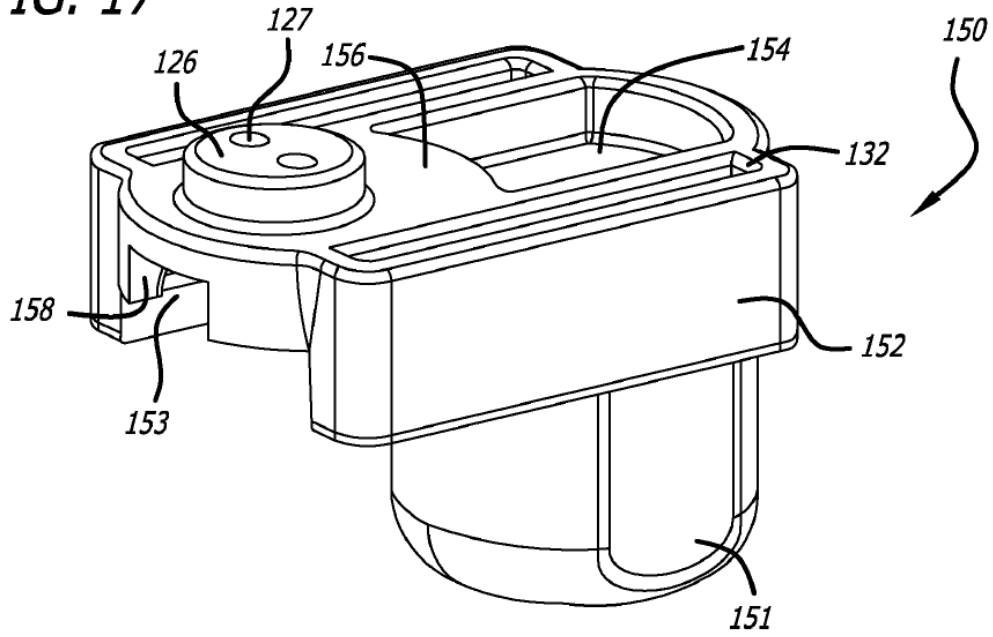
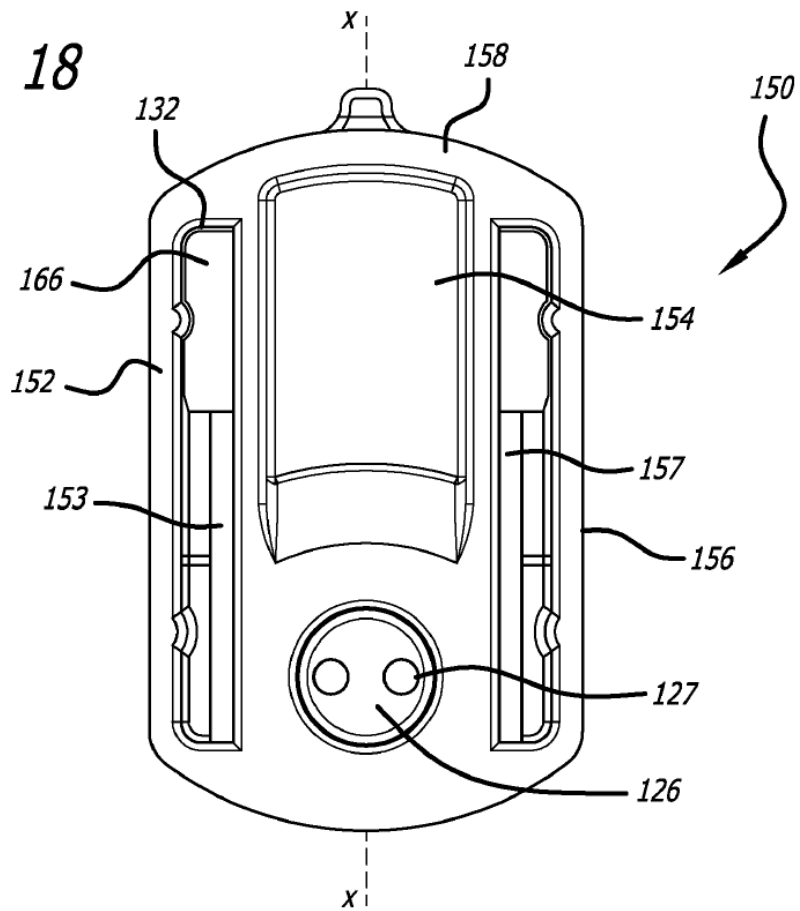
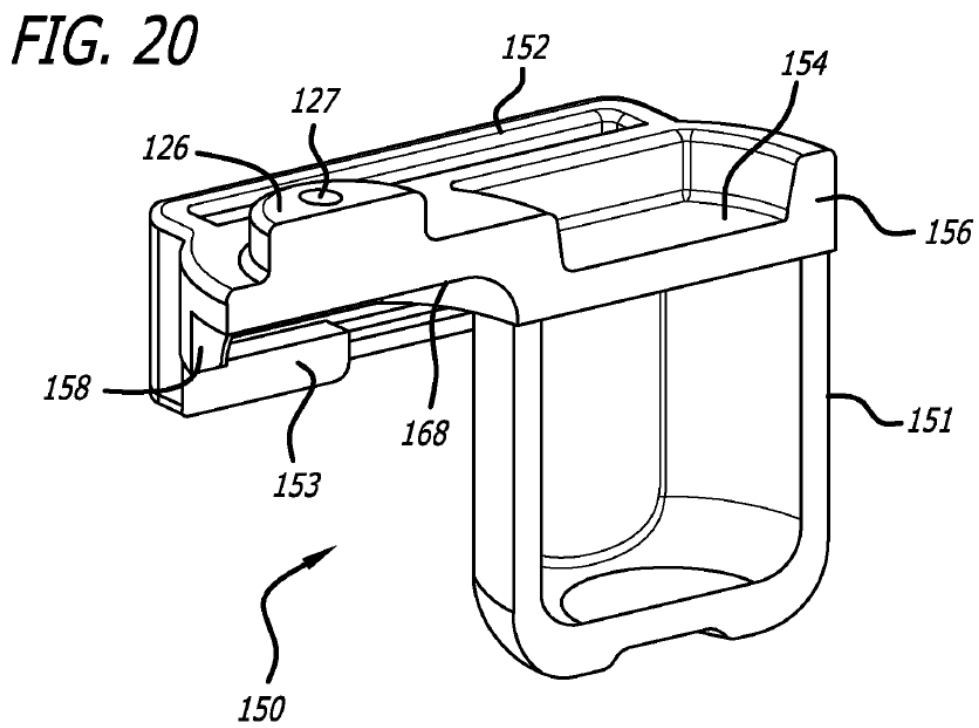
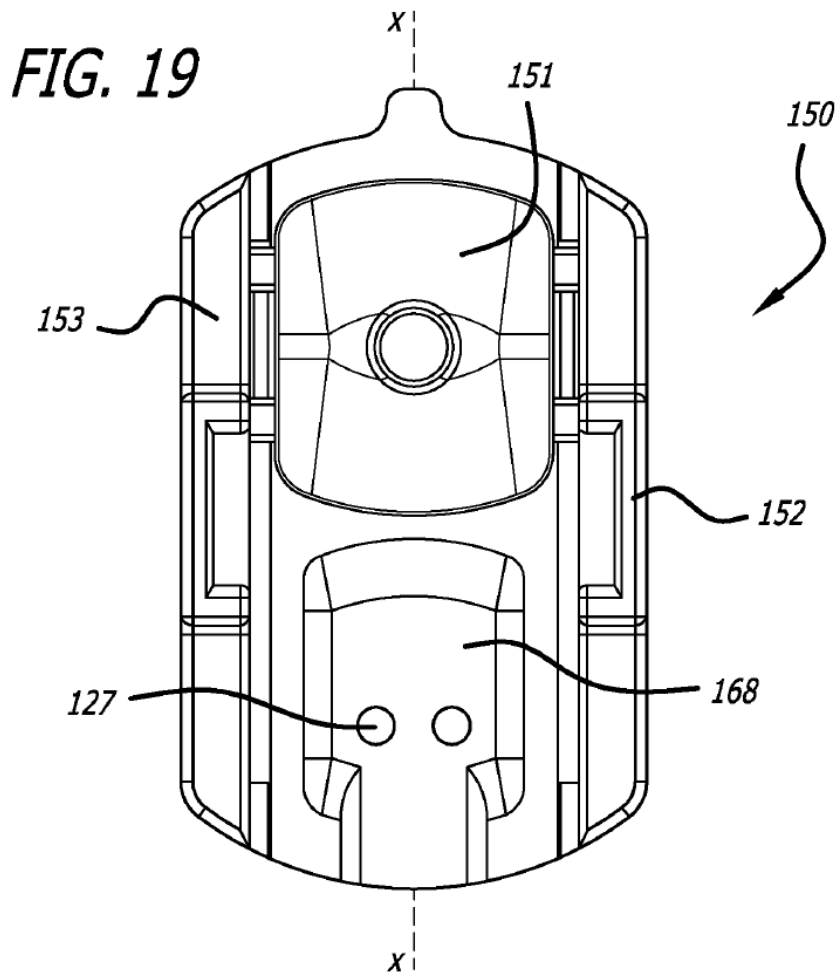
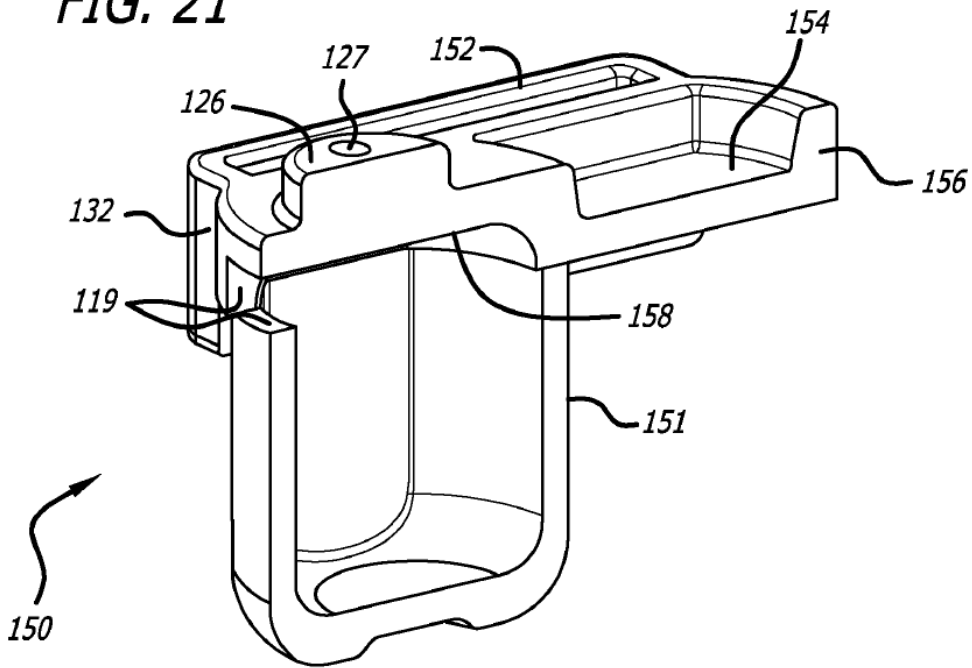


FIG. 18

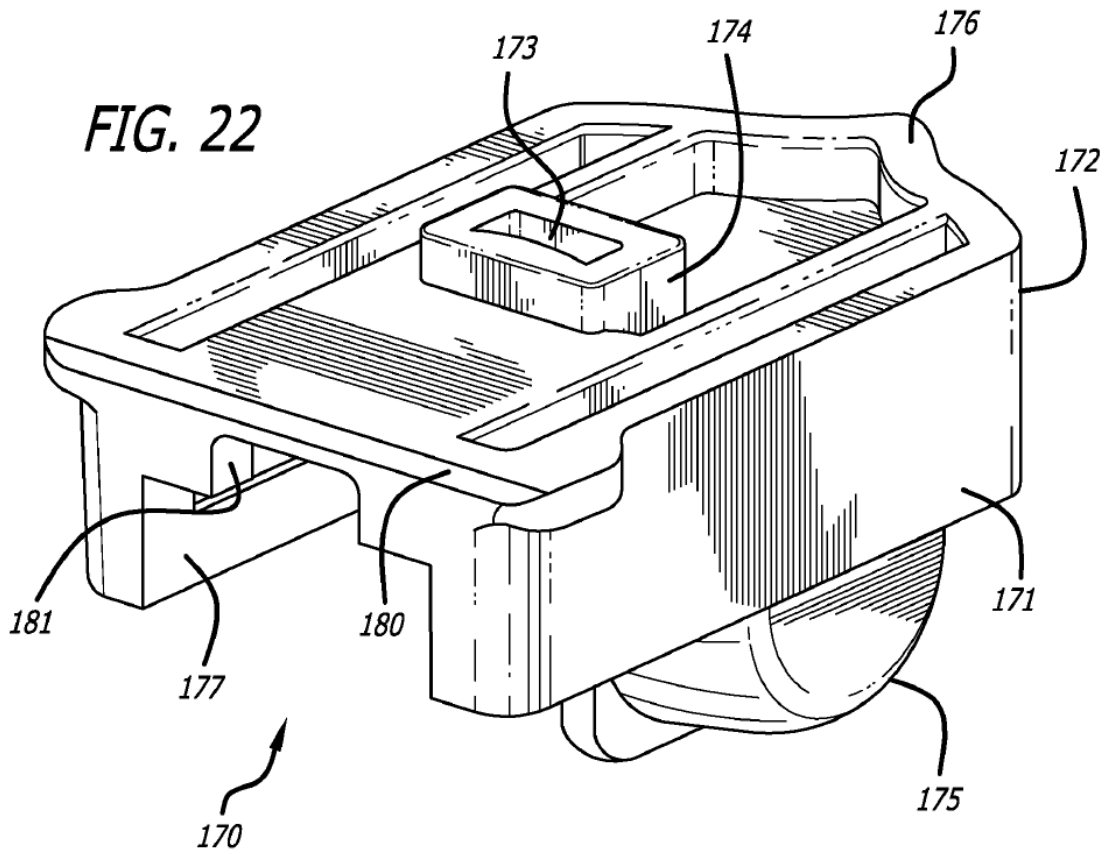


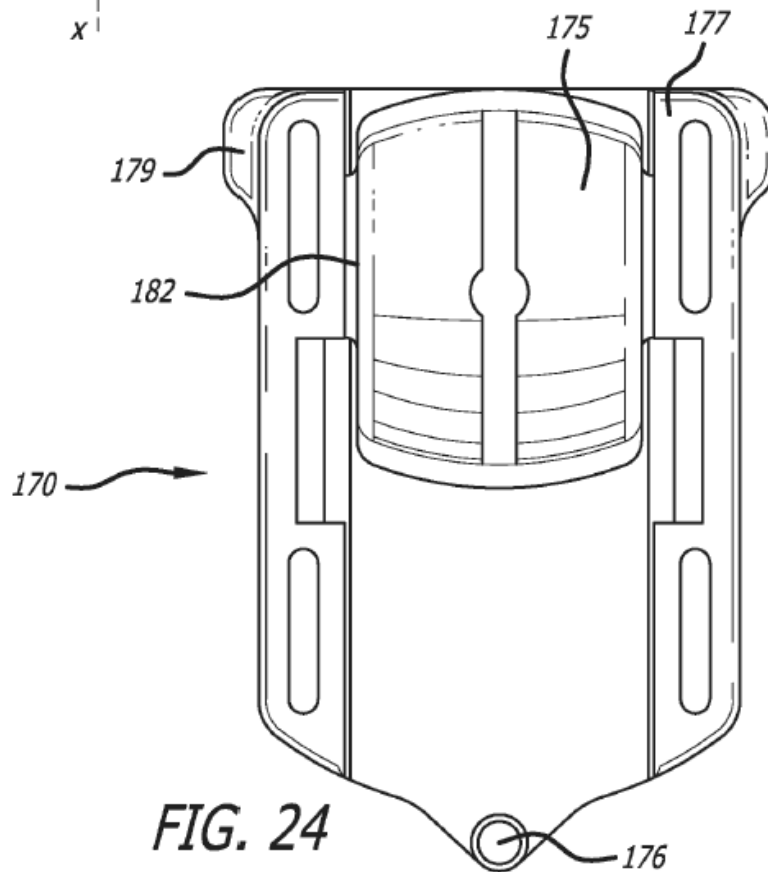
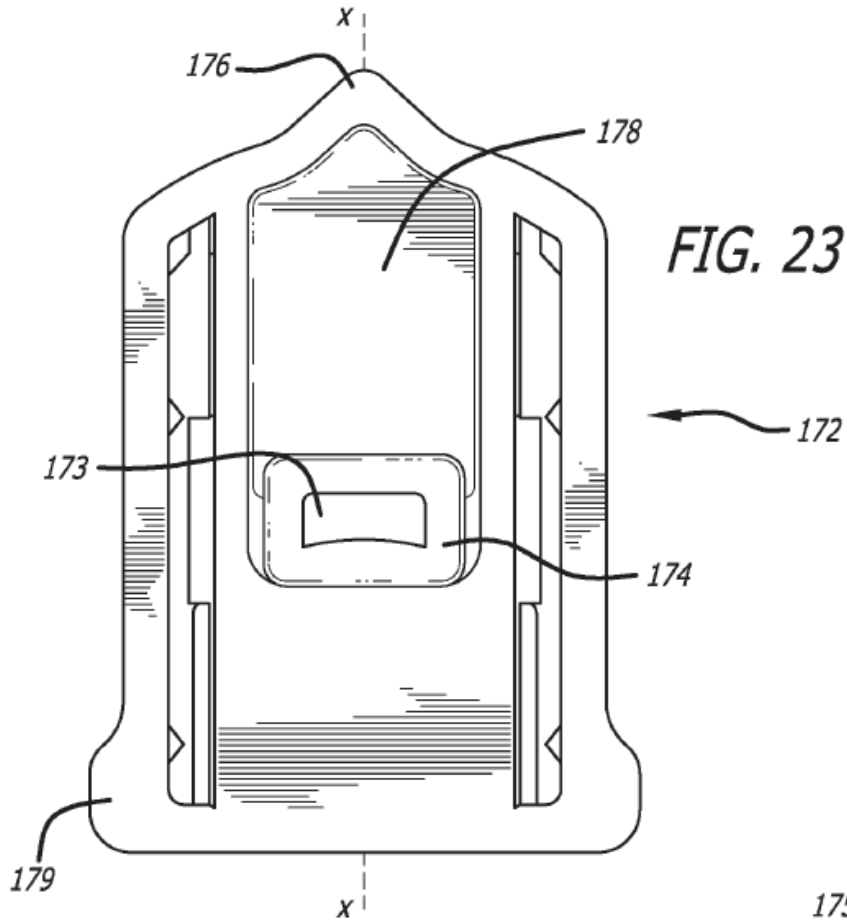


**FIG. 21**



**FIG. 22**





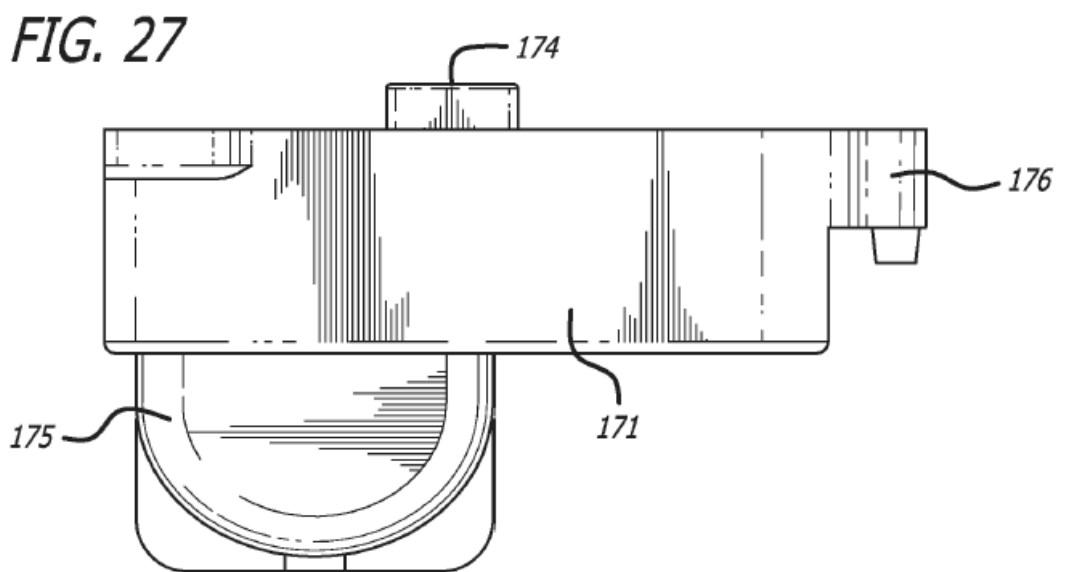
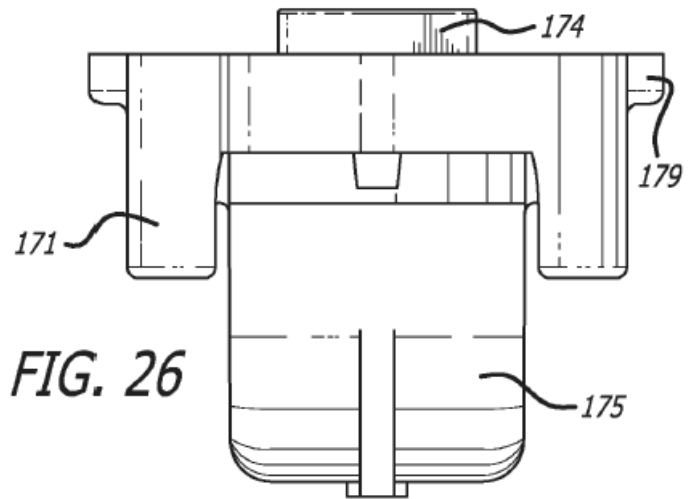
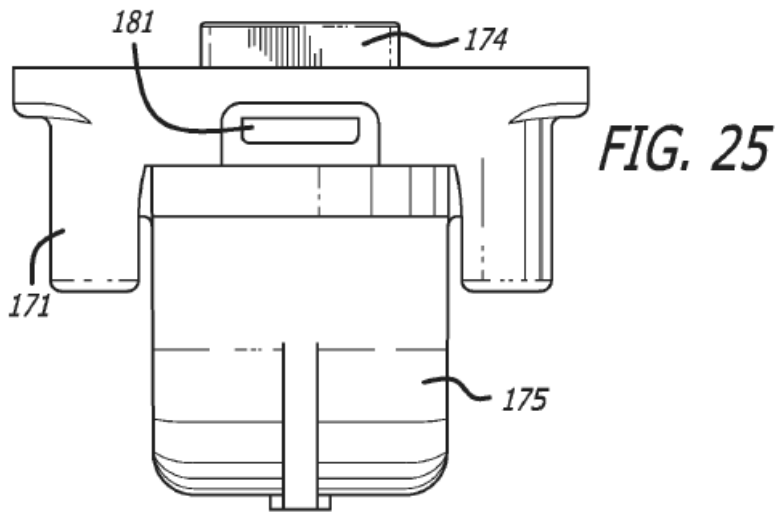
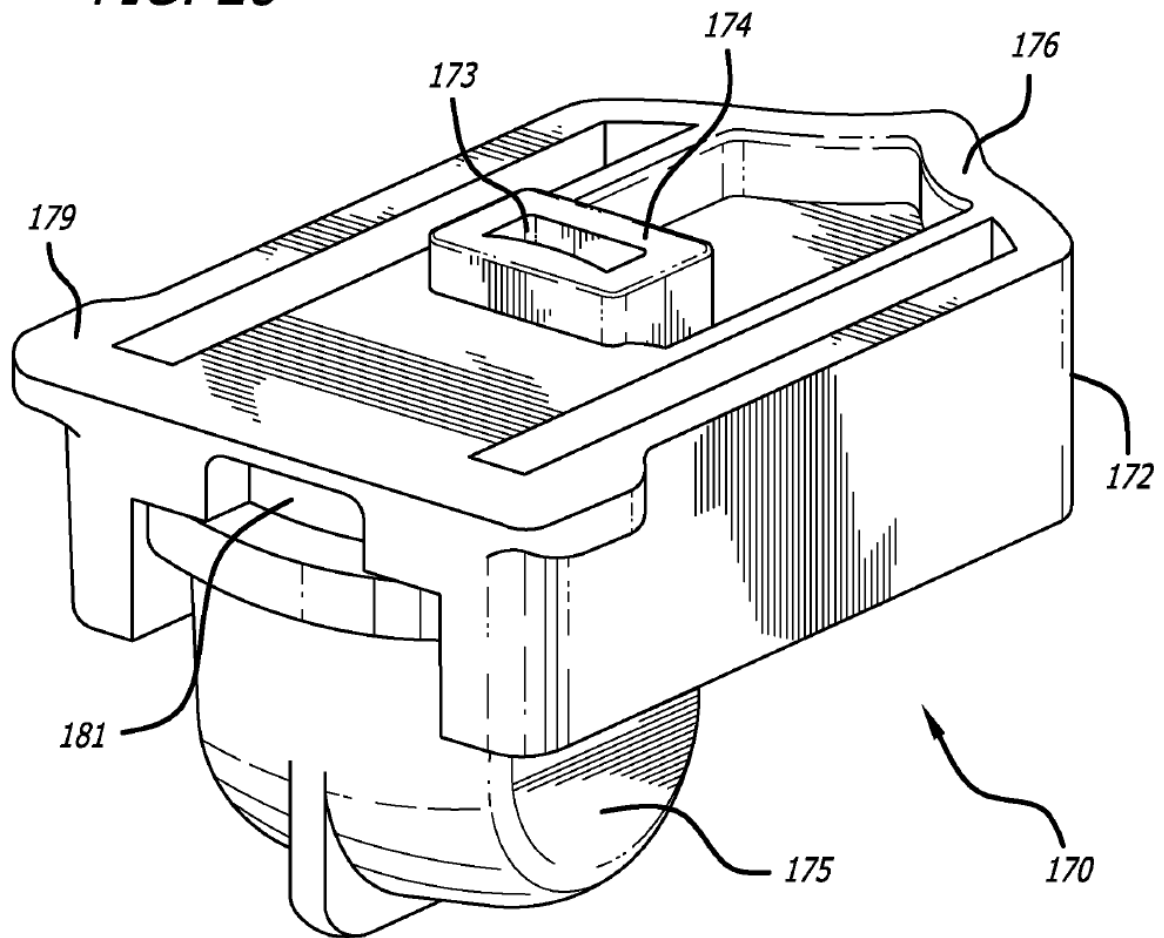
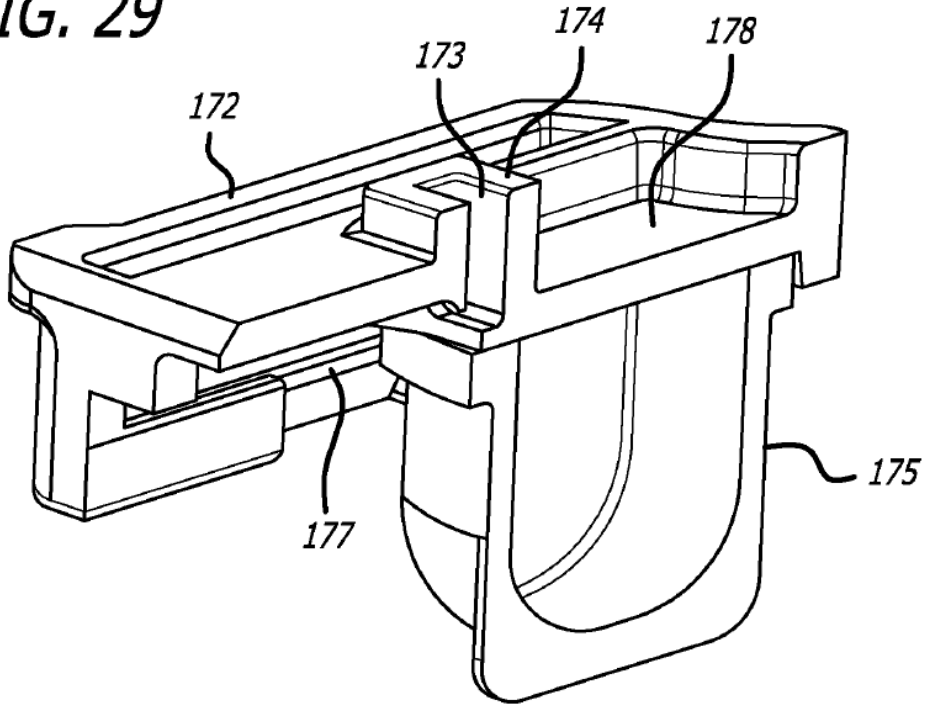


FIG. 28

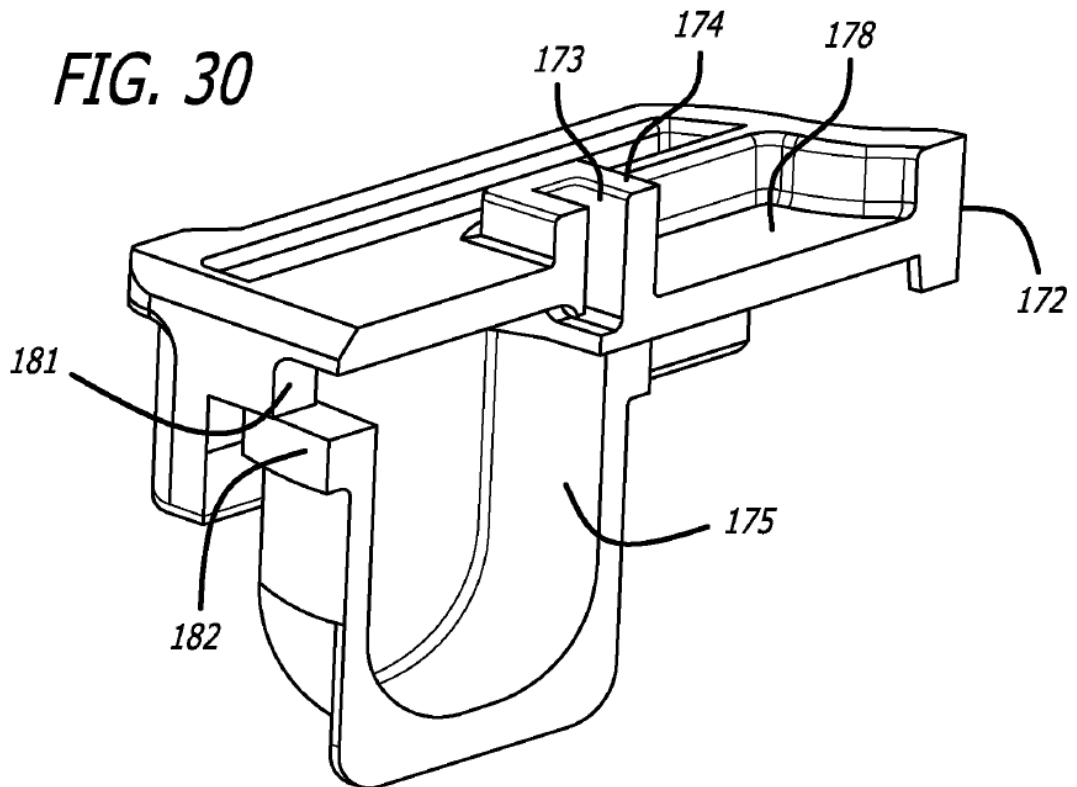




**FIG. 29**



**FIG. 30**



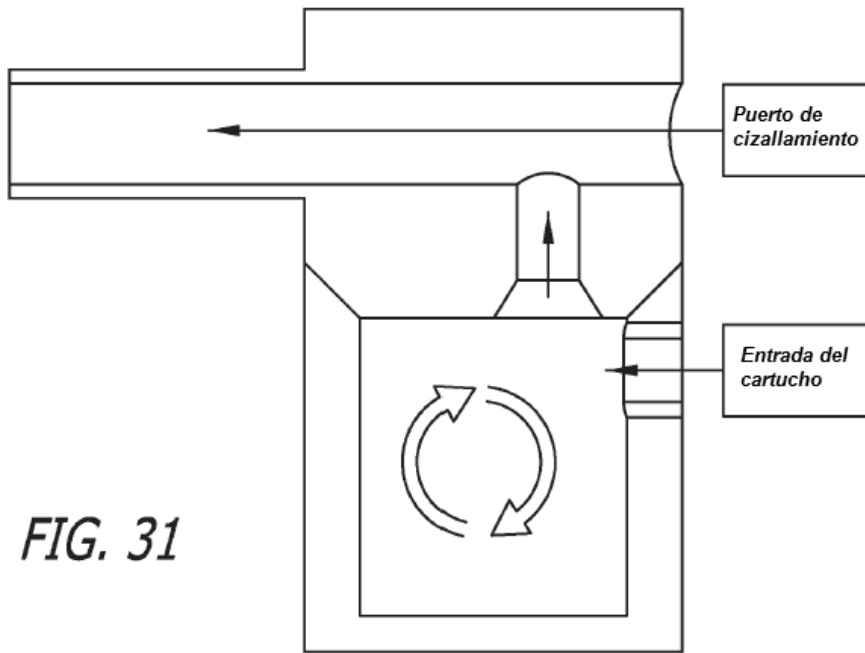


FIG. 31

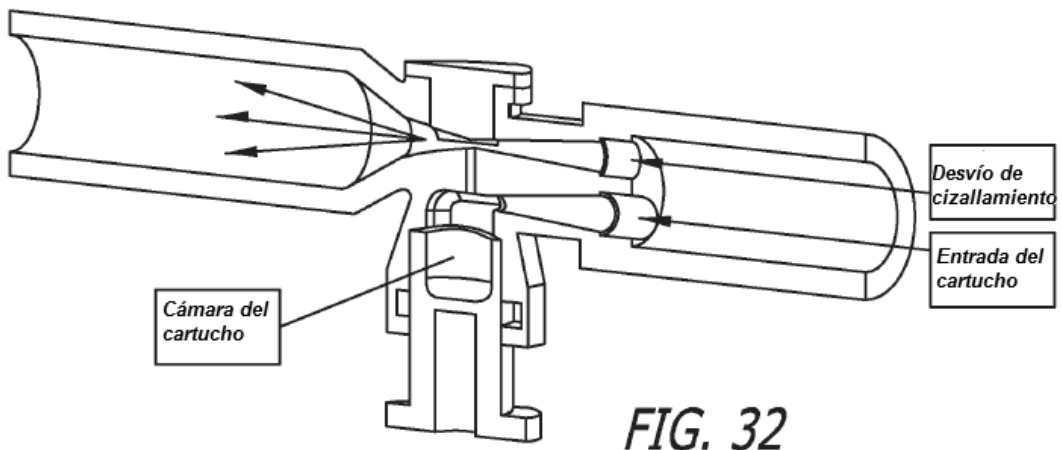
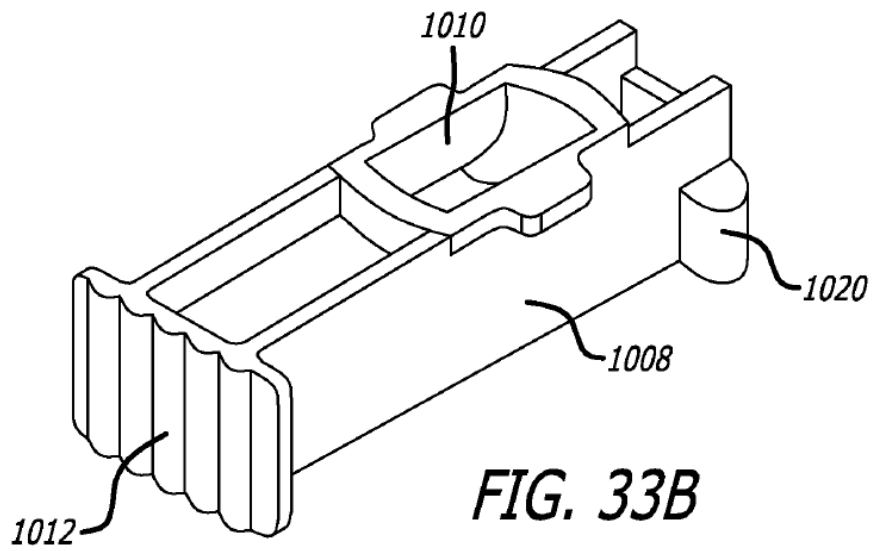
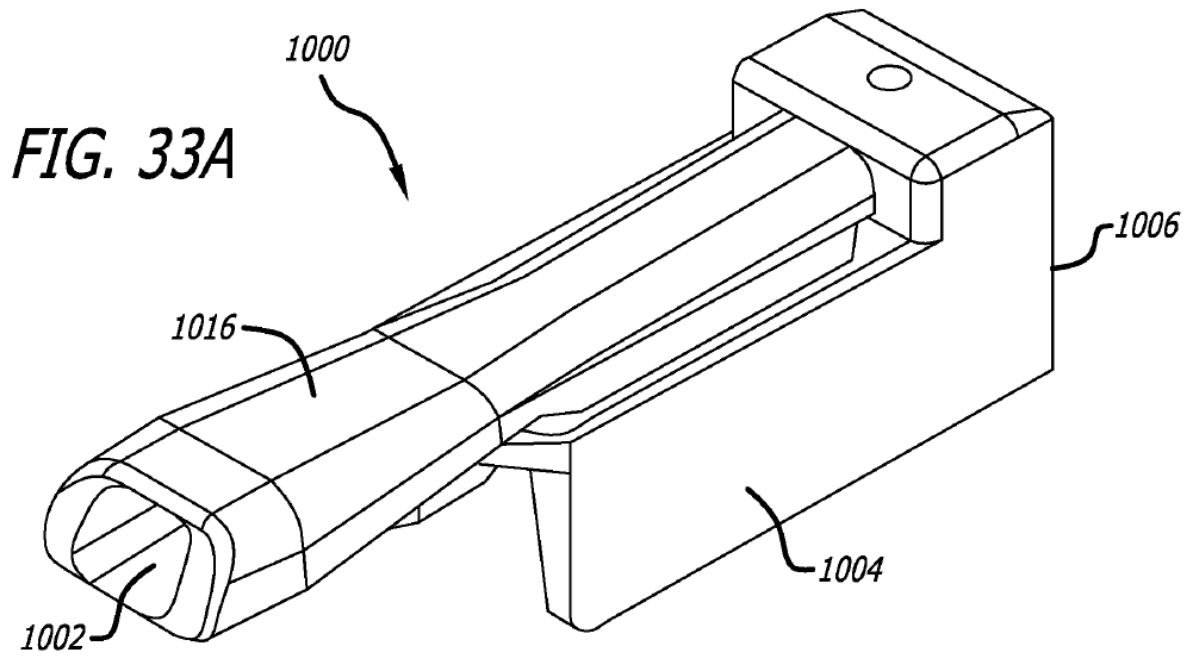
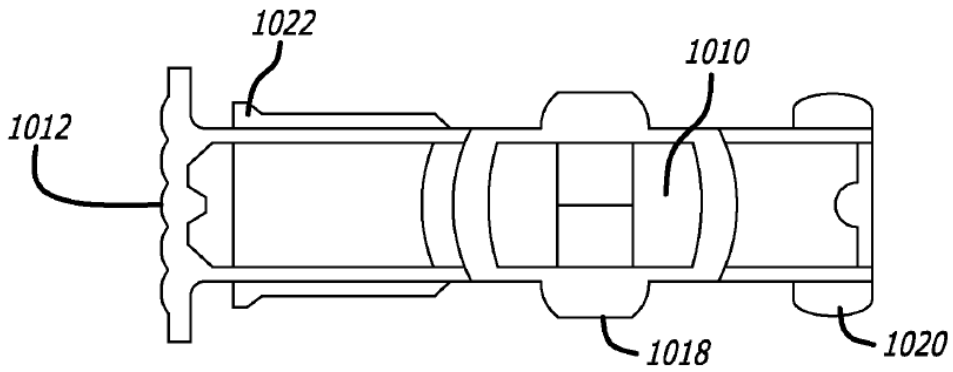
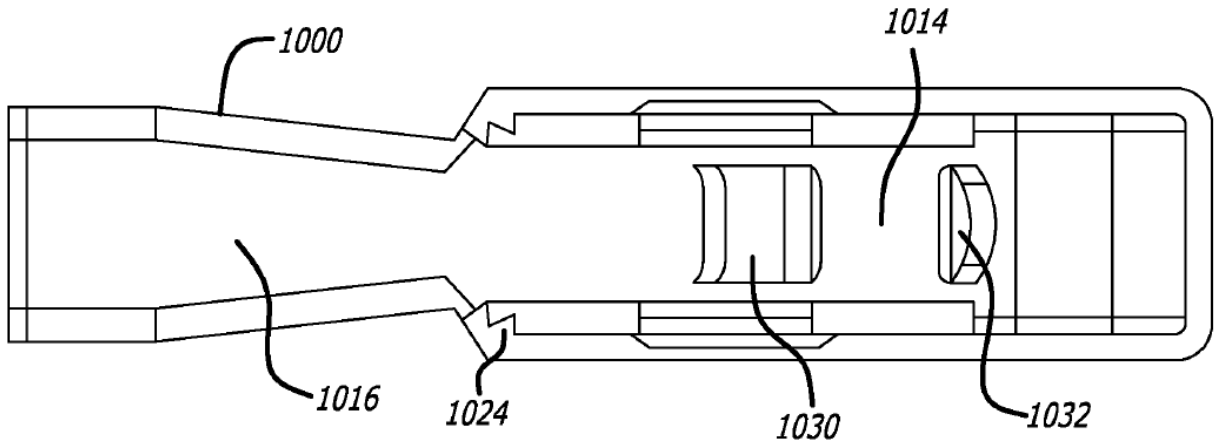
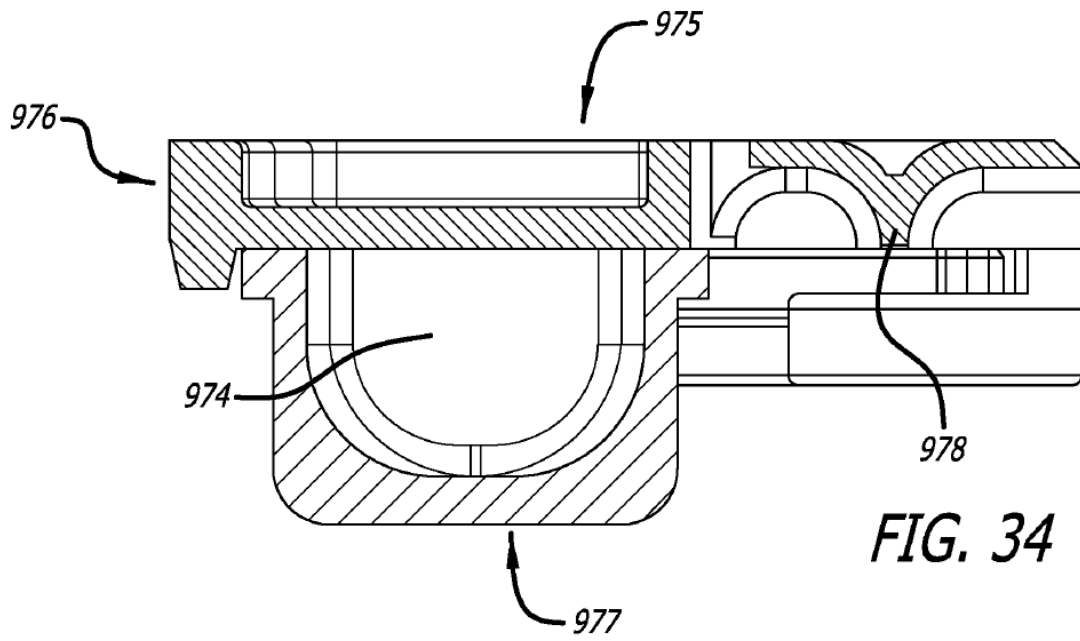


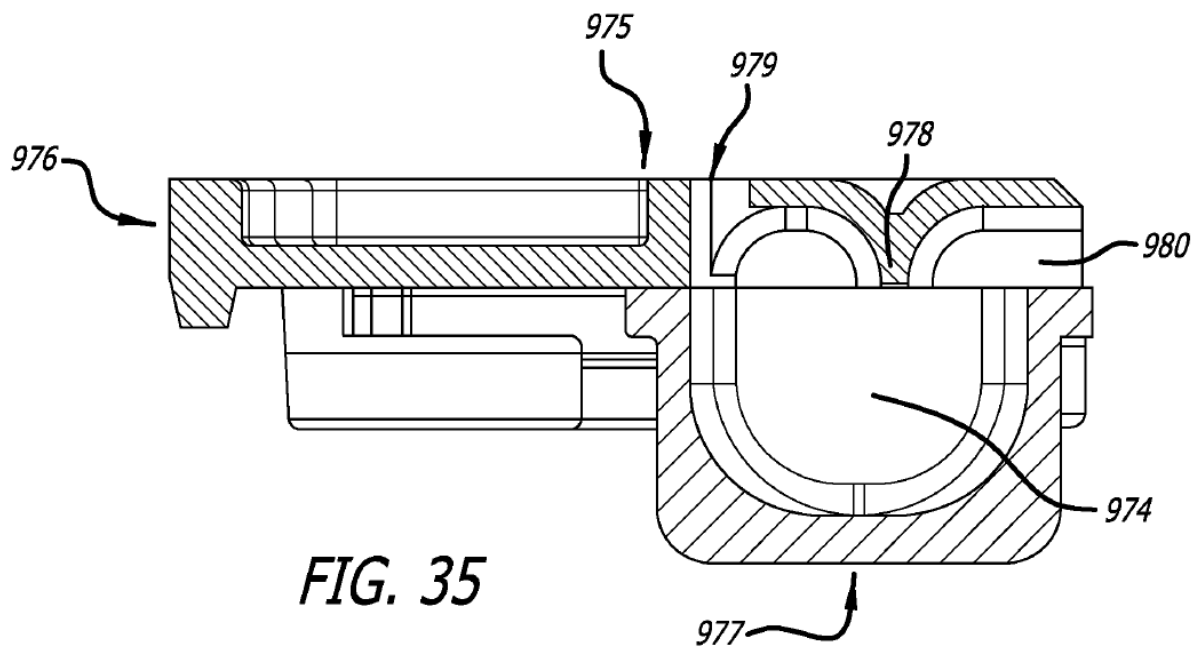
FIG. 32



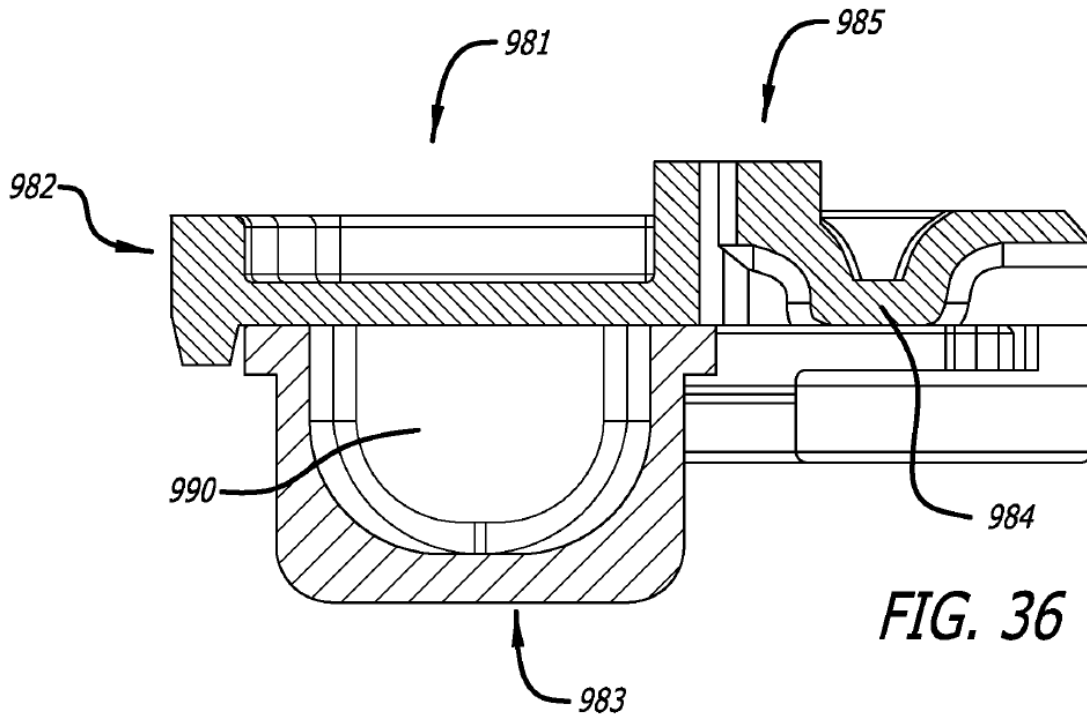




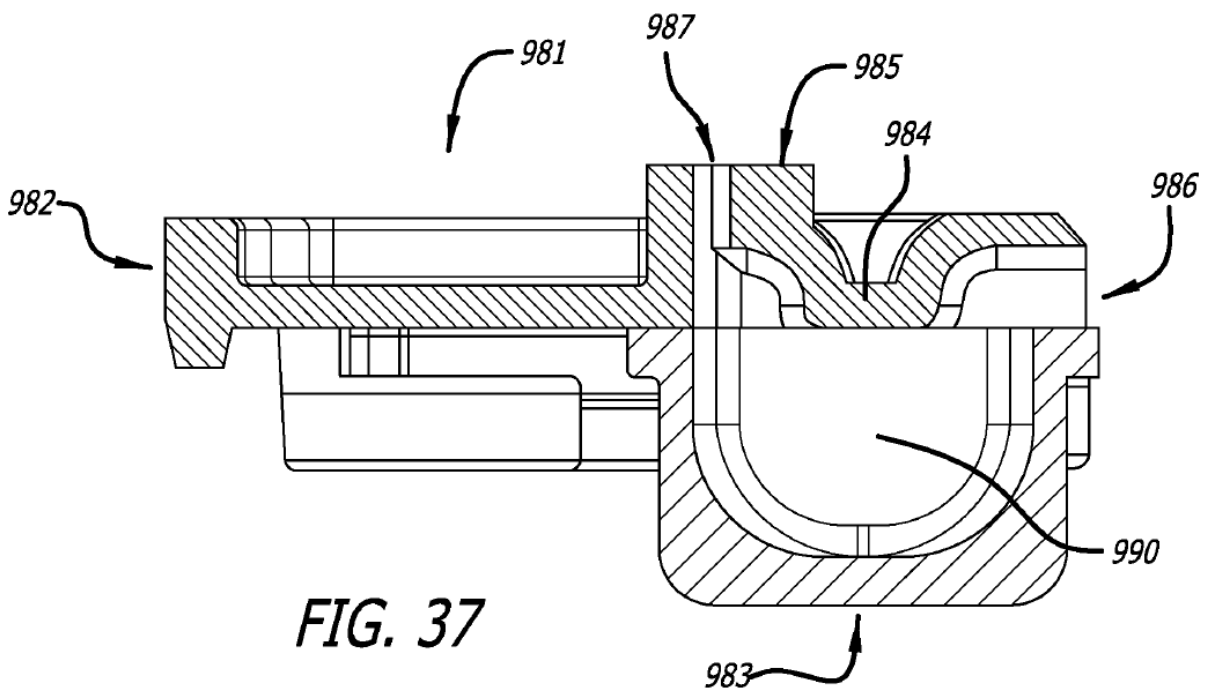
**FIG. 34**



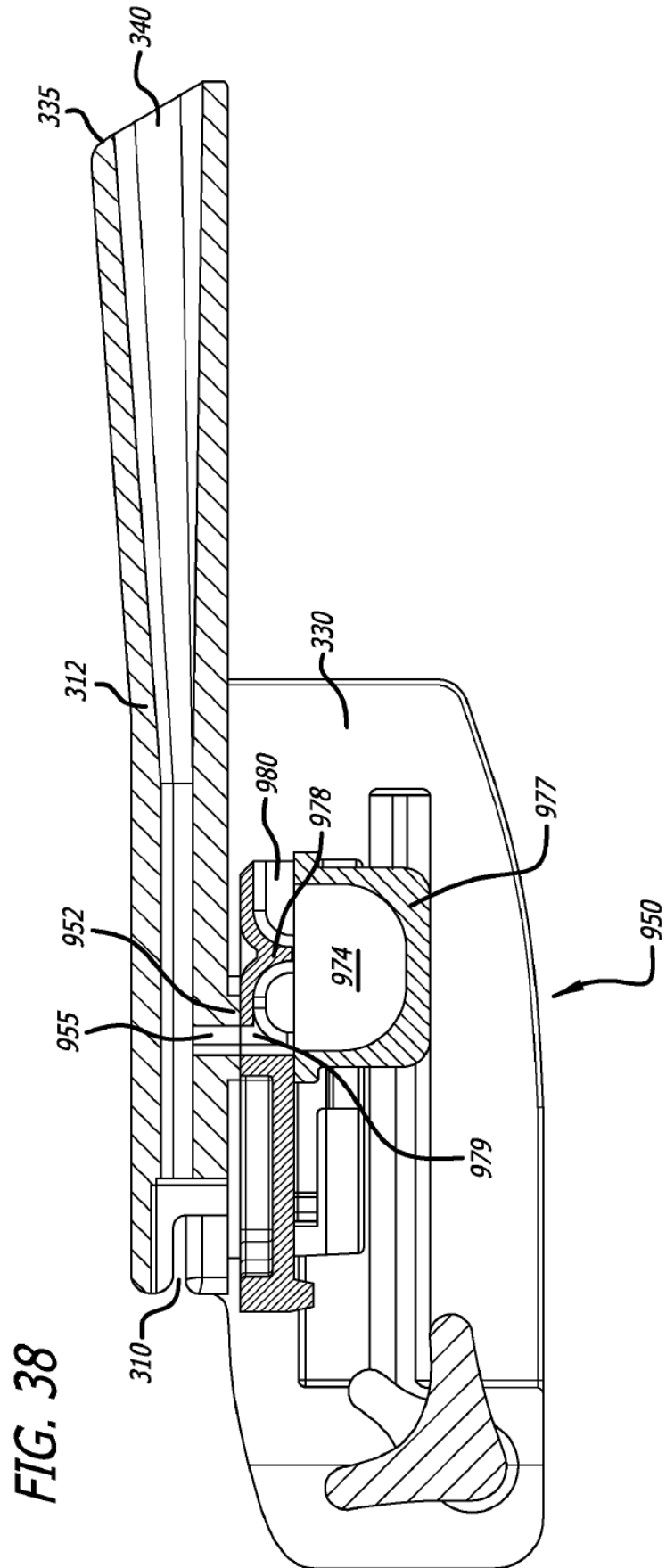
**FIG. 35**



**FIG. 36**



**FIG. 37**



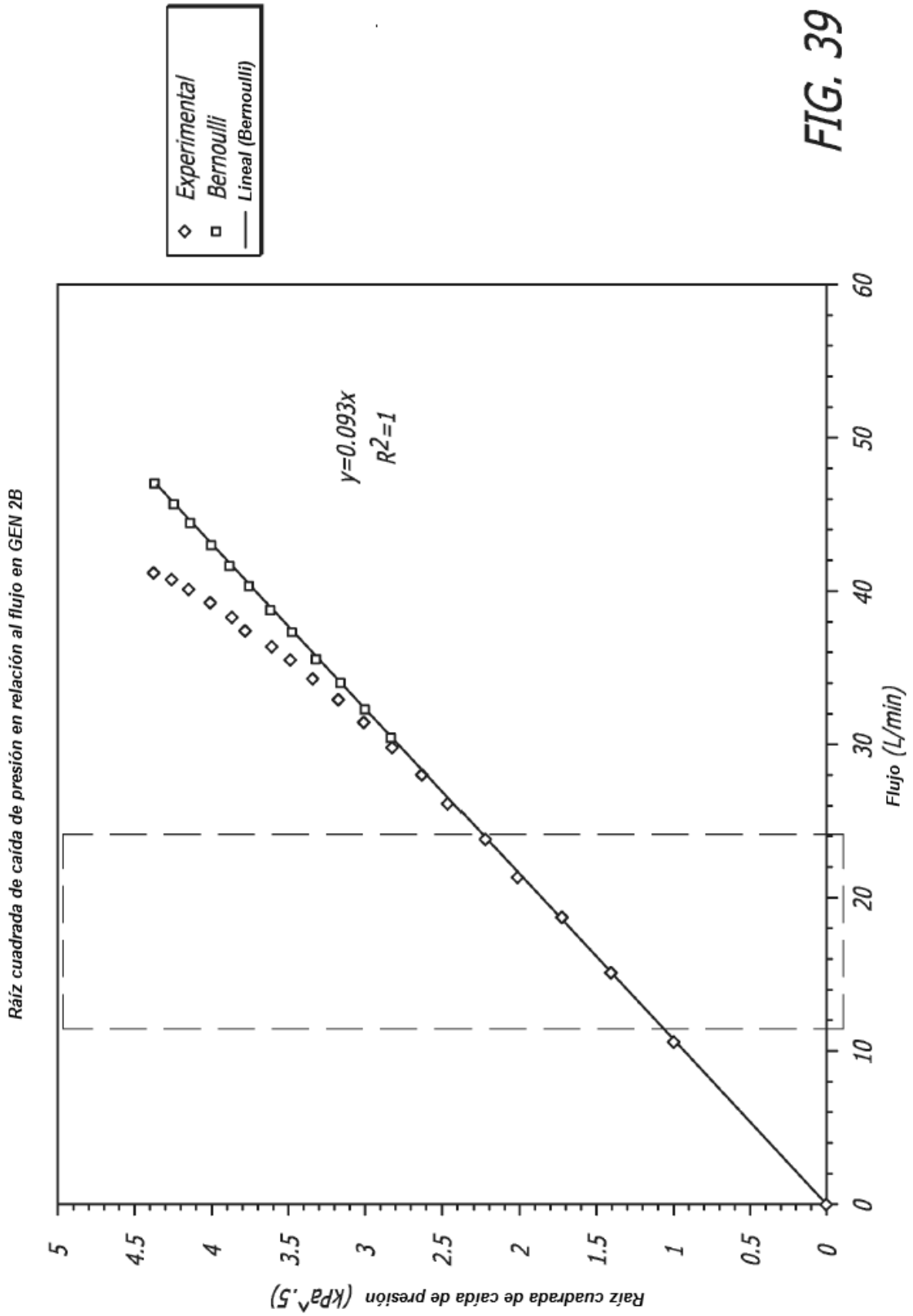


FIG. 39



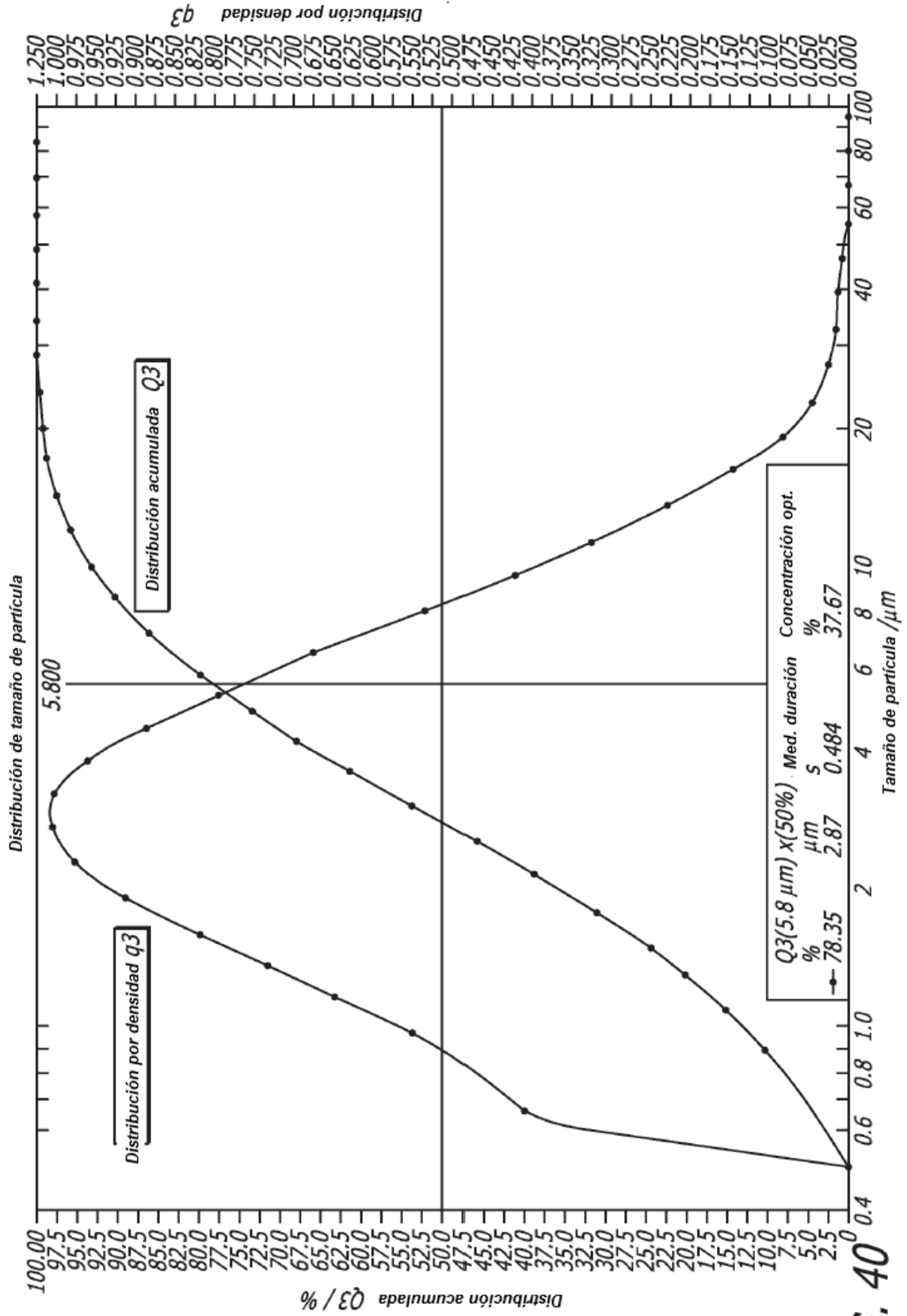
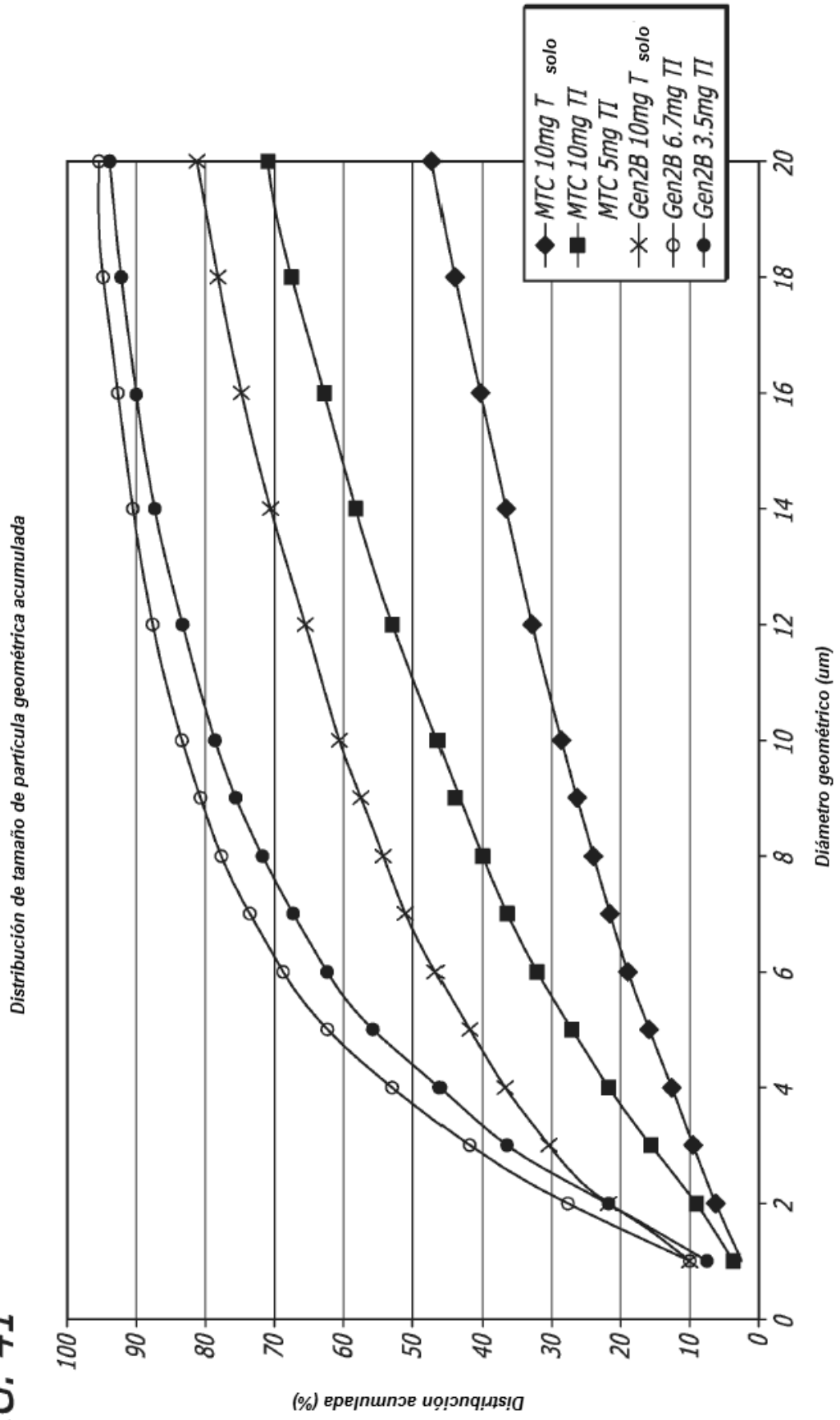
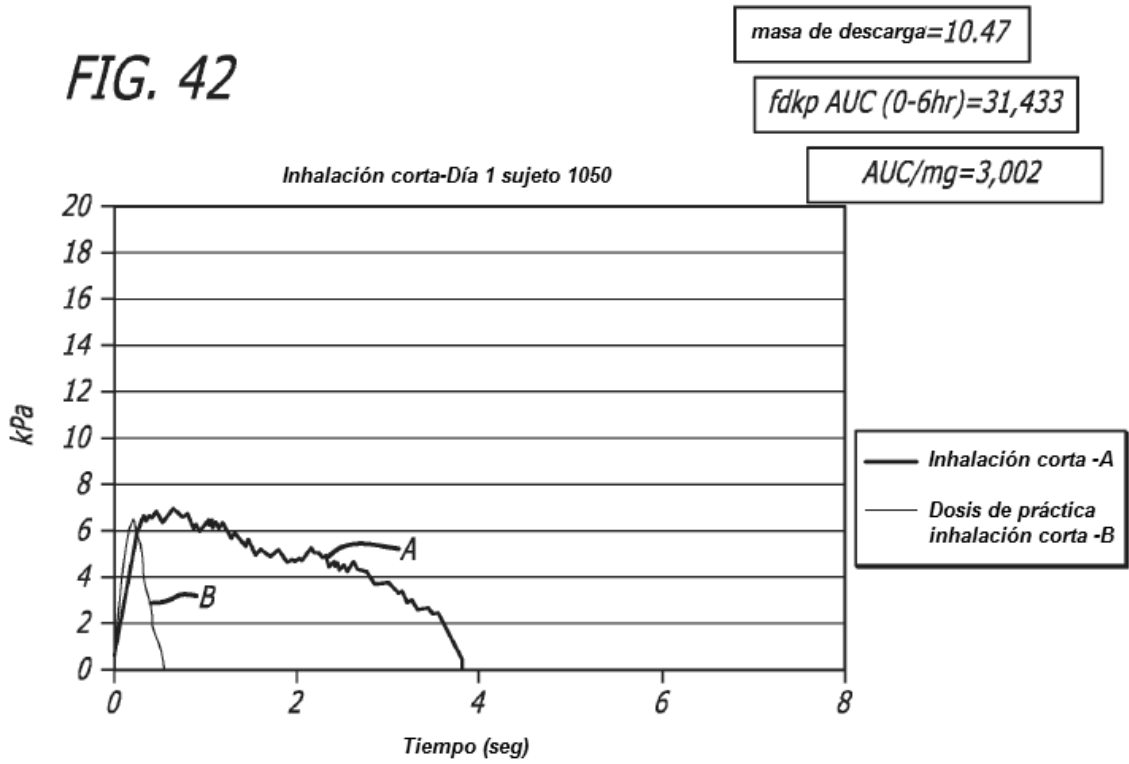


FIG. 40

FIG. 41



**FIG. 42**



**FIG. 43**

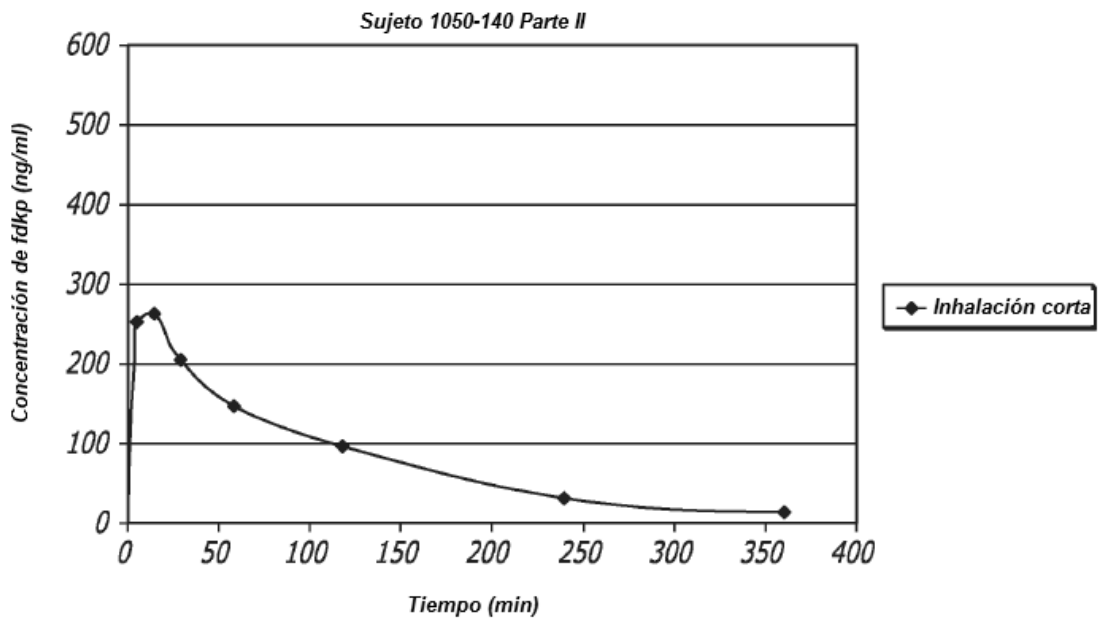


FIG. 44

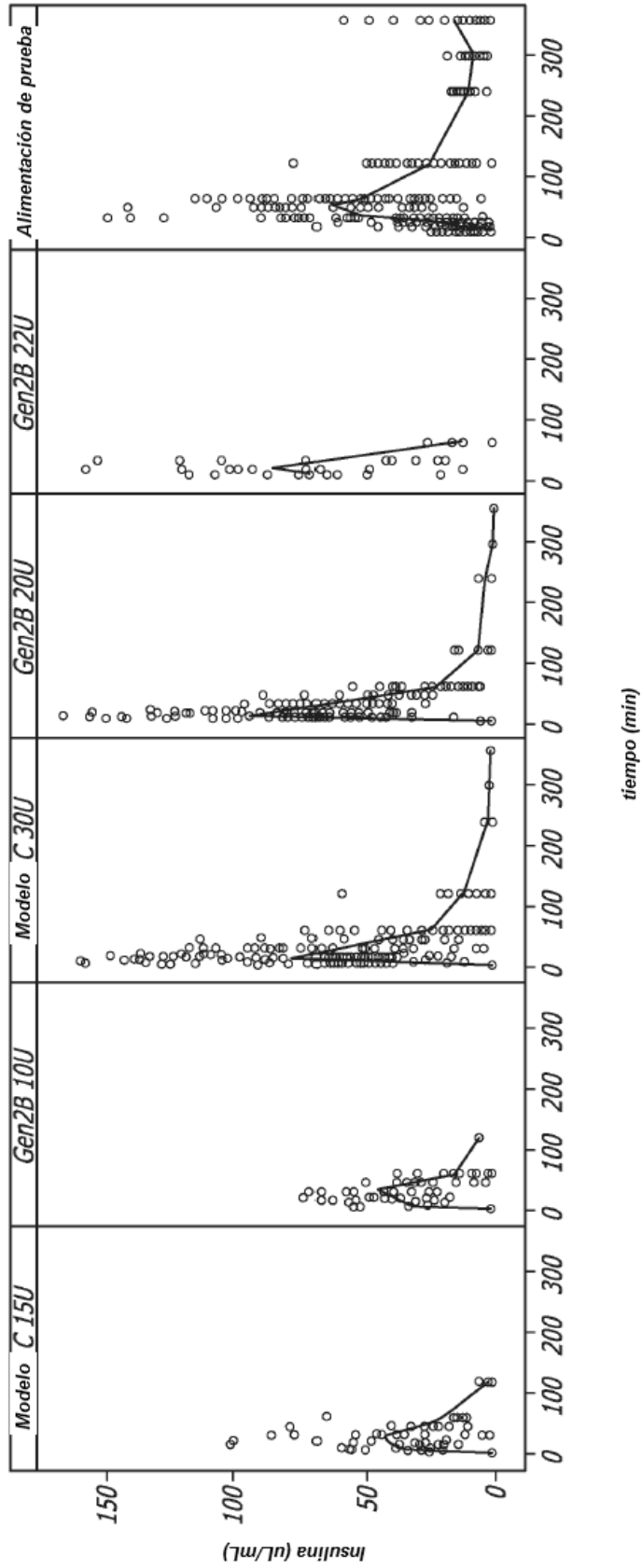
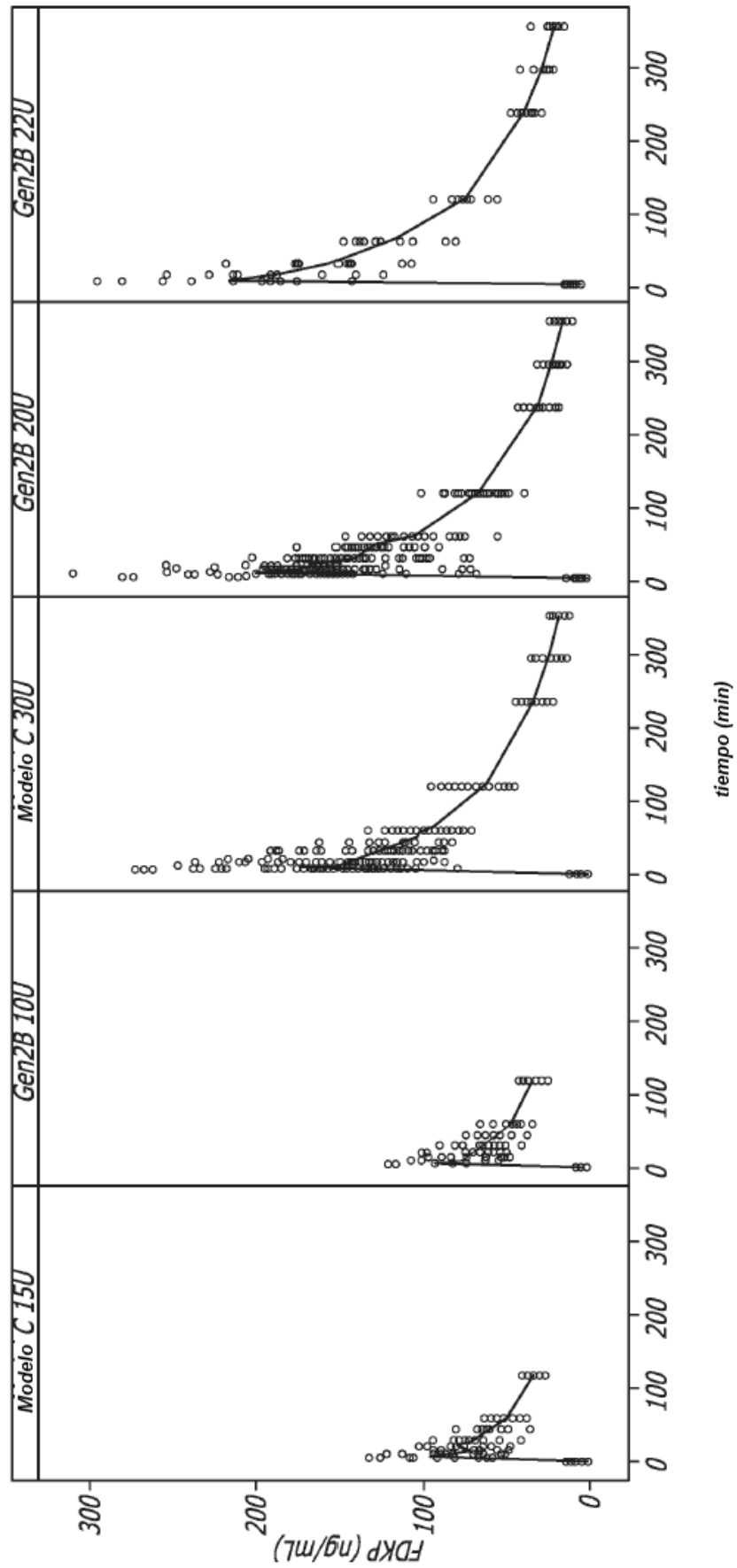


FIG. 45



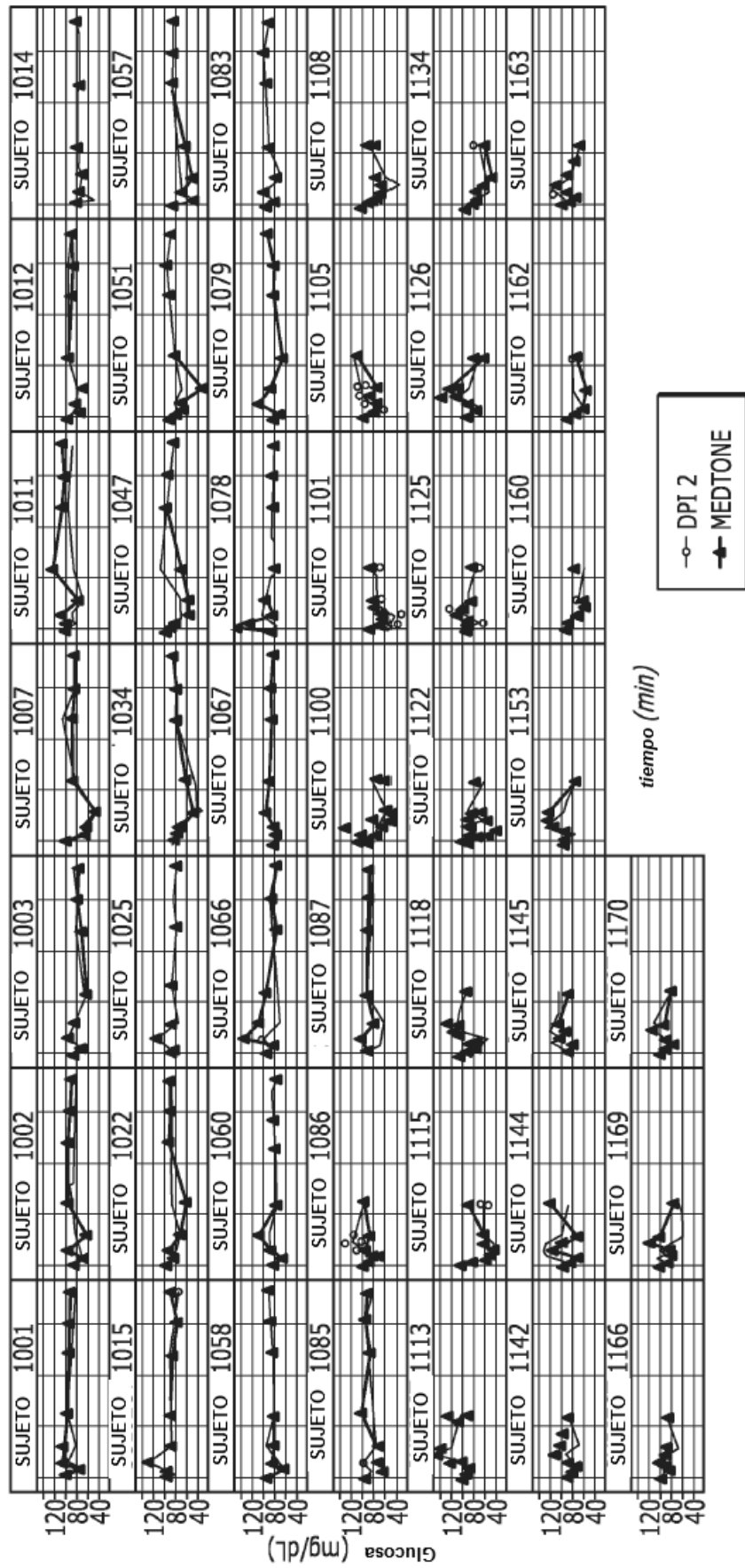
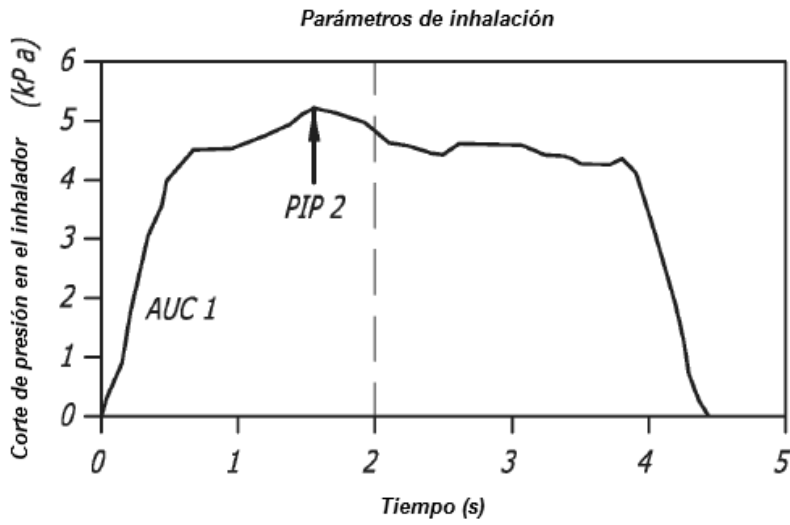
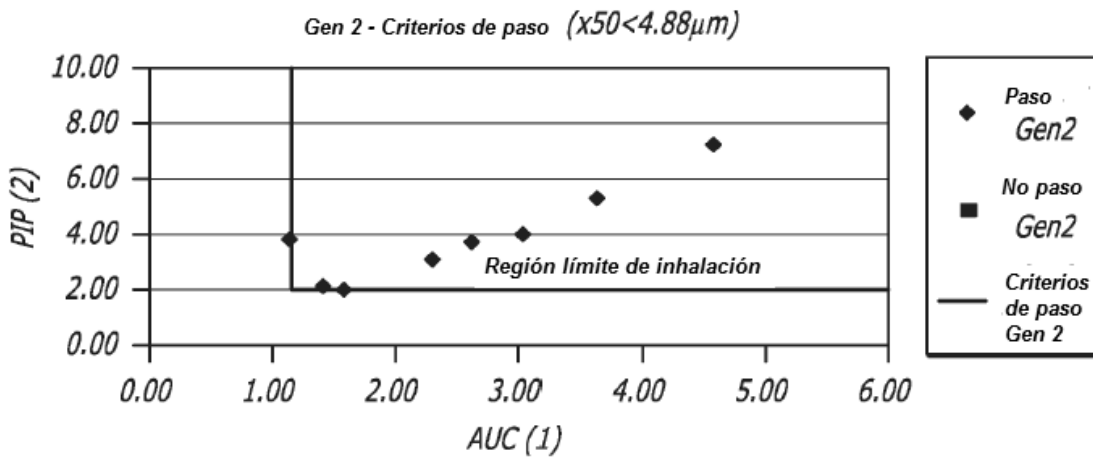


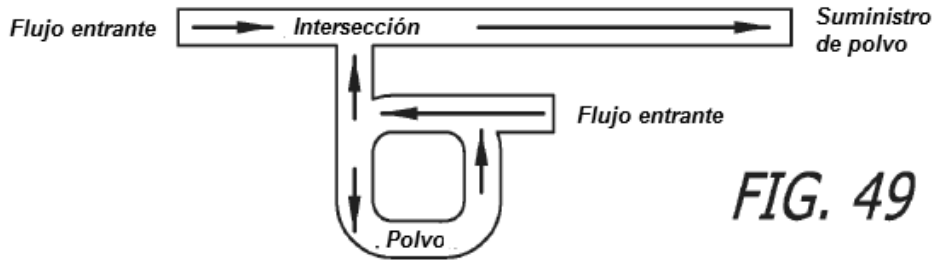
FIG. 46



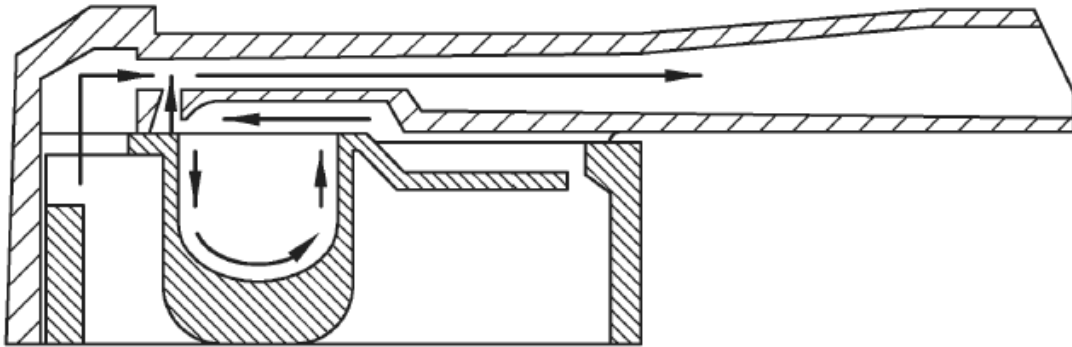
**FIG. 47**



**FIG. 48**

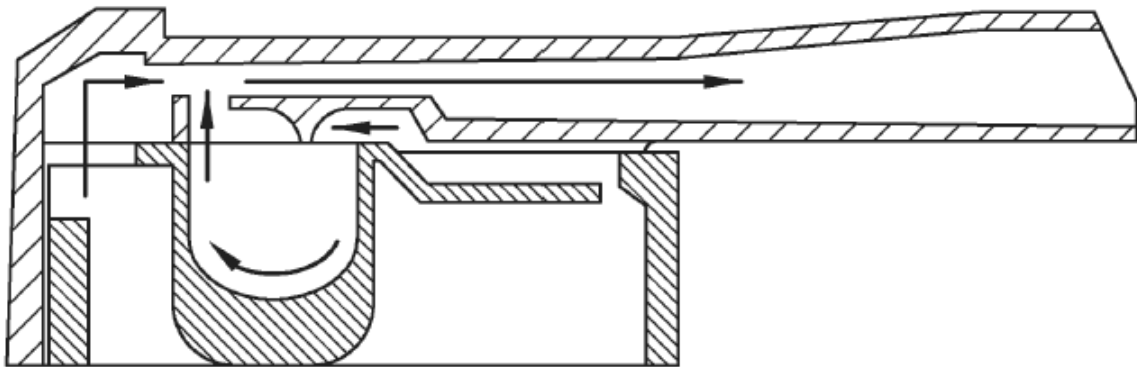
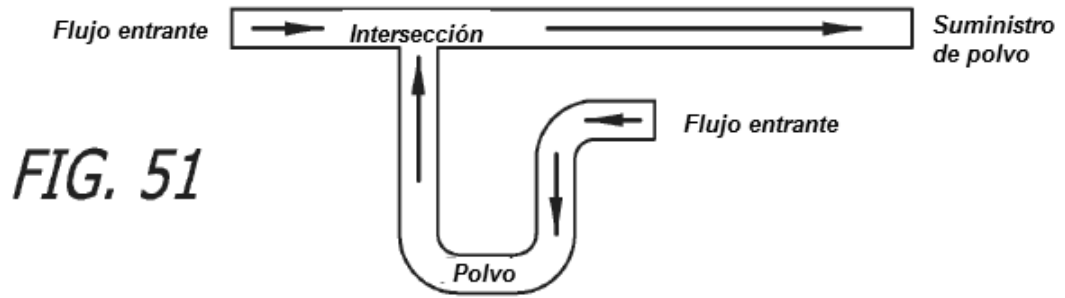


*FIG. 49*



*FIG. 50*





*FIG. 52*

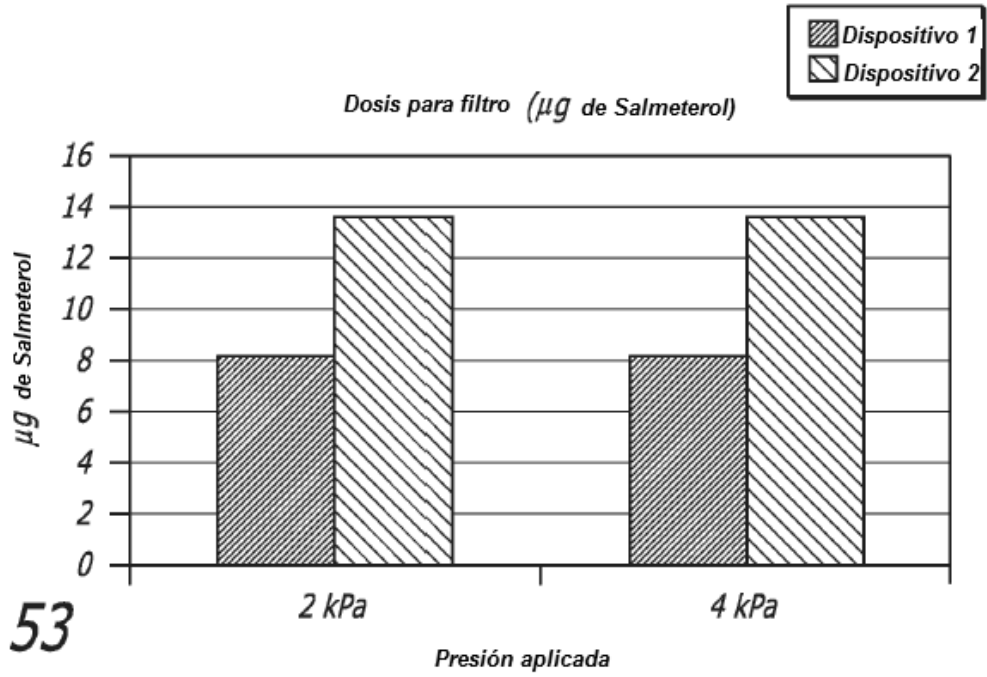


FIG. 53

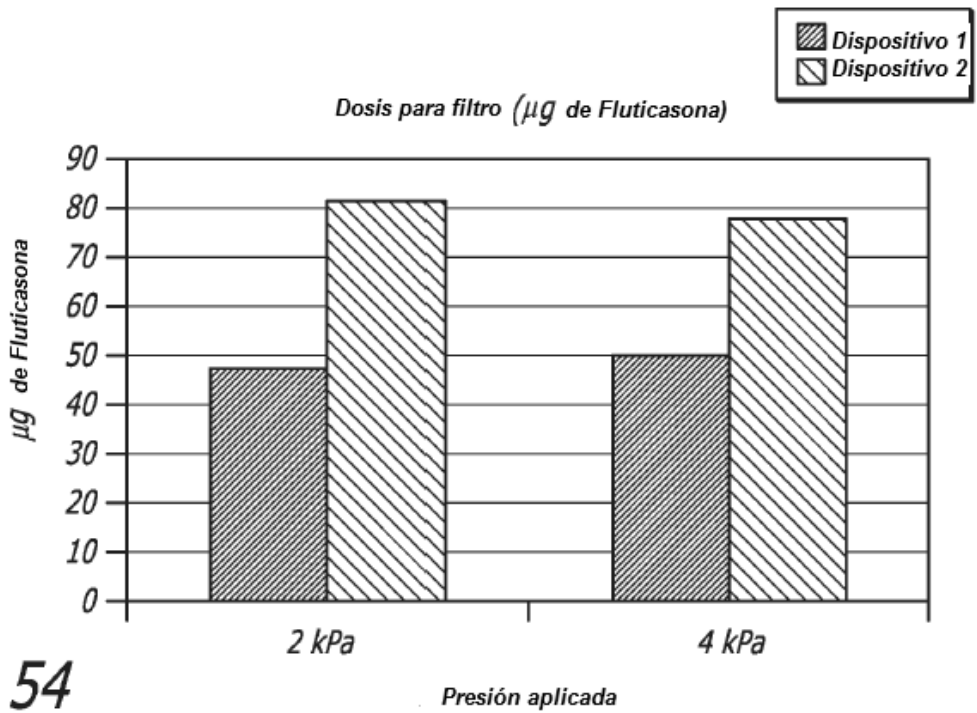


FIG. 54