



(12) 发明专利申请

(10) 申请公布号 CN 101977816 A

(43) 申请公布日 2011. 02. 16

(21) 申请号 200980110220. 7

(51) Int. Cl.

(22) 申请日 2009. 02. 10

B65B 5/06 (2006. 01)

B65B 5/08 (2006. 01)

(30) 优先权数据

102008010432. 9 2008. 02. 21 DE

(85) PCT申请进入国家阶段日

2010. 09. 21

(86) PCT申请的申请数据

PCT/EP2009/000908 2009. 02. 10

(87) PCT申请的公布数据

W02009/103441 DE 2009. 08. 27

(71) 申请人 佛克有限及两合公司

地址 德国弗尔登

(72) 发明人 A·普拉姆 M·波伦 F·萨克斯

(74) 专利代理机构 中国国际贸易促进委员会专

利商标事务所 11038

代理人 俞海舟

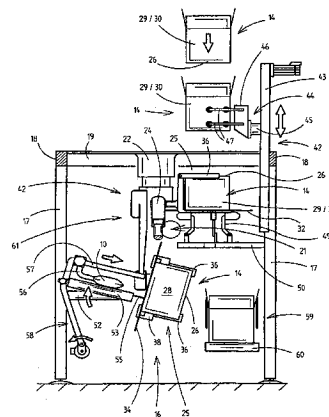
权利要求书 4 页 说明书 7 页 附图 13 页

(54) 发明名称

用于将(软)袋导入纸板箱的方法和装置

(57) 摘要

为了将具有敏感的使用物质如(马铃薯)片的包裹、特别是袋(10)导入容器或纸板箱(14)中,纸板箱(14)在填装工位(16)内做好准备,使得袋(10)通过输送机构、特别是滑动器(56)被导入纸板箱(14)中。为了提供袋(10)在纸板箱(14)内部的有序的阵形,袋在填装过程中可运动,从而由于纸板箱(14)在预定的输入平面内的相应的相对位置,得到包裹阵形。



1. 一种用于将物品导入容器、特别是将包裹如（软）袋（10）导入纸板箱（14）内的方法，在该方法中在容器或纸板箱（14）内形成物品或袋（10）的有序的阵形，其中将袋（10）在输送装置（15）上依次地或成组地输送给填装工位（16）并且导入在至少一侧敞开的容器或纸板箱（14）中，其特征在于，将容器或纸板箱（14）运动到与待形成的物品或包裹（10）的阵形相对应的相对位置，以导入物品或包裹（10）。

2. 如权利要求 1 所述的方法，其特征在于，在考虑到所述相对位置的填装期间，需要时多次改变纸板箱（14）的相对位置。

3. 如权利要求 1 或 2 所述的方法，其特征在于，能够将包裹（10）在预定的、特别是水平的或倾斜的填装平面内输送给纸板箱（14）或者导入纸板箱中，优选以可变的输送方向，以与待形成的阵形相适配。

4. 如权利要求 1 或其它的权利要求之一项所述的方法，其特征在于，为了形成一系列竖直布置的包裹、特别是袋（10），将纸板箱（14）保持在一个倾斜位置，使得优选同样在（以一个锐角）倾斜向下定向的平面内被供给的袋（10）贴靠在一个向下指向的倾斜定向的纸板箱（14）侧壁（29）上，并且该列通过将相应数量的袋（10）定位成相叠的且同时贴靠在一个在倾斜平面内向上定向的底壁（26）上而形成。

5. 如权利要求 1 或其它的权利要求之一项所述的方法，其特征在于，为了由横向或水平定向的袋（10）构成一个袋（10）列或层，能够将纸板箱（14）运动到一个位置，在该位置底壁（26）相对于水平面朝向填装侧稍微倾斜。

6. 如权利要求 1 或其它的权利要求之一项所述的方法，其特征在于，将袋（10）在水平的或在输送方向上倾斜延伸的支承机构、特别是导向板（55）上导入纸板箱（14）中，其中支承机构能够与相应的袋（10）的存放位置相对应地被部分导入纸板箱（14）中。

7. 一种利用在开口区域内设置的折叠条、特别是纵向折叠条（31,32）和横向折叠条（33,34）来封闭容器、特别是纸板箱（14）的方法，其中通过相应的折叠提供折叠条（31-34）的折子式折叠结构，其特征在于接下来的特征：

a) 首先将一对折叠条、特别是纵向折叠条（31,32）优选同时变形，形成卷绕的或螺旋形的构造，使得其中一个折叠条（31）的端部区域被保持在封闭平面中并且同一折叠条（31）的对置的端部区域被保持在一个竖直的平面内，同时另外的折叠条（32）相应相反地变形，

b) 而后将其余的折叠条、特别是横向折叠条（33,34）折叠到封闭位置，使得横向折叠条（33,34）的相应一个局部区域贴靠在配备的纵向折叠条（31,32）的被折叠到封闭平面中的区域的上侧上，并且横向折叠条（33,34）的另外的部分在纵向折叠条（31,32）的被竖立的部分的下方折叠到封闭平面中；

c) 而后将纵向折叠条（31,32）释放并且完全折叠到（水平的）封闭平面中。

8. 用于将物品导入容器、特别是将包裹如（软）袋（10）导入纸板箱（14）内的装置，其中在容器或纸板箱（14）内形成物品或袋（10）的有序的阵形，其中袋（10）在输送装置（15）上依次地或成组地输送给填装工位（16）并且在填装工位（16）的区域内被导入在至少一侧敞开的容器或纸板箱（14）中，其特征在于，容器或纸板箱（14）在填装工位（16）的区域内通过处理装置、特别是通过机器人（21,61）做好准备，使得容器或纸板箱（14）的敞开侧面向用于物品或袋（10）的导入机构，其中容器或纸板箱（14）的相对位置能够通过处理装置

在填装过程中与待形成的物品或袋 (10) 在纸板箱 (14) 中的阵形相对应地改变。

9. 如权利要求 8 所述的装置,其特征在于,袋 (10) 被保持在特别是可运动的、即可翻转的底座或平台上,优选在转交带 (53) 上,以导入纸板箱 (14) 中,其中纸板箱 (14) 以敞开侧与平台或转交带 (53) 相邻地定位。

10. 如权利要求 9 或其它的权利要求之一项所述的装置,其特征在于,转交带 (53),特别是通过驱动装置 (58),能够被平行于填装工位 (16) 中的纸板箱 (14) 驱动并且能够横向于输送方向翻转。

11. 如权利要求 8 或其它的权利要求之一项所述的装置,其特征在于,袋 (10) 利用附加的辅助机构能够被导入纸板箱 (14) 中,特别是通过可来回运动的滑动器 (56),其优选将袋 (10) 从转交带 (53) 在横向方向上推入纸板箱 (14) 中。

12. 如权利要求 8 或其它的权利要求之一项所述的装置,其特征在于,袋 (10) 在 (附加的) 引导机构上能够被导入敞开的纸板箱 (14) 中,优选借助于至少部分伸入敞开的纸板箱 (14) 中的导向板 (55),其基于相对于纸板箱 (14) 的相对位置确定袋 (10) 在导入纸板箱 (14) 时的存放位置。

13. 如权利要求 12 或其它的权利要求之一项所述的装置,其特征在于,导向板 (55) 在转交带 (53) 上直接在一个上分支的下方可驶入和驶出地设置并且以转交带 (53) 的倾角被引导。

14. 如权利要求 8 或其它的权利要求之一项所述的装置,其特征在于,为了抓取待填装的纸板箱 (14),至少一个处理装置、特别是机器人 (21,61) 具有夹持头 (25),其特别是具有在 (敞开的) 纸板箱 (14) 的底部 (26) 的区域内或在底侧的纸板箱棱边的区域内和在对置的棱边或边缘区域内的夹持机构。

15. 如权利要求 14 或其它的权利要求之一项所述的装置,其特征在于,夹持头 (25) 具有在侧视图中为 U 形的形状,其中夹持头的臂、特别是底侧的夹持机构构成为翻转臂 (36),其在通过夹持头 (25) 接纳纸板箱 (14) 时能够朝向纸板箱 (14) 摆动。

16. 如权利要求 14 或其它的权利要求之一项所述的装置,其特征在于,纸板箱 (14) 被保持在一个优选在填装工位 (16) 上方的且与填装工位 (16) 错位地构成的纸板箱工位 (42) 中以通过处理装置或通过夹持头 (25) 接纳,优选具有向下定向的敞开侧,其中夹持头 (25) 在一个横向运动中抓住纸板箱 (14)。

17. 如权利要求 8 或其它的权利要求之一项所述的装置,其特征在于,待填装的纸板箱 (14) 能够由一个在纸板箱工位 (42) 上方的位置输入,优选通过直线的下降运动。

18. 如权利要求 17 或其它的权利要求之一项所述的装置,其特征在于,纸板箱 (14) 能够以一个具有向上定向的开口的位置被传输并且在下降运动期间能够被转动 180 度,使得开口向下定向,其中纸板箱 (14) 优选能够通过在一个竖直的伺服轴 (43) 上可运动的纸板箱支架 (44) 传输,该纸板箱支架在下降运动中可旋转。

19. 如权利要求 17 或其它的权利要求之一项所述的装置,其特征在于,能够通过纸板箱支架 (44) 借助于夹持臂 (47) 抓取纸板箱 (14),夹持臂利用夹持件、特别是利用抽吸夹具 (48) 作用在纸板箱 (14) 的竖直的侧壁上。

20. 如权利要求 18 或其它的权利要求之一项所述的装置,其特征在于,纸板箱 (14) 通过纸板箱支架 (44) 在纸板箱工位 (42) 中能够被放置在支承机构上,特别是纸板箱工位

(42) 的用作支承件的折叠杠杆 (49) 上, 其中优选折叠杠杆 (49) 具有横向定向的折叠头 (51), 纸板箱 (14) 以在敞开侧的区域内的棱边支承在所述折叠头上。

21. 如权利要求 20 或其它的权利要求之一项所述的装置, 其特征在于, 折叠杠杆 (49) 能够导入纸板箱 (14) 中并且由于纸板箱 (14) 的相对运动将任何指向内部的折叠条运动到位于折叠纸板箱外部的位上, 这优选经由纸板箱支架 (44) 实现的纸板箱 (14) 的相应的上下运动实现。

22. 如权利要求 8 或其它的权利要求之一项所述的装置, 其特征在于, 给填装工位 (16) 配备至少两个处理装置、特别是两个优选相协调地构成的机器人 (21, 61), 其中机器人 (21, 61) 在运动方面被如此控制, 使得其中一个机器人 (21, 61) 被配备给填装工位 (16) 并且另外的机器人 (61, 21) 大致同时被配备给纸板箱工位 (42)。

23. 如权利要求 8 或其它的权利要求之一项所述的装置, 其特征在于, 相应被填装的纸板箱 (14) 通过相应的机器人 (21, 61) 能够在共同的输出装置 (60) 上下降, 该输出装置输送纸板箱 (14) 通过一个折叠工位 (62) 和选择地通过打包工位 (63)。

24. 一种用于在折叠工位 (62) 的区域内利用可折叠到封闭平面内的纸板箱条、特别是纵向折叠条 (31, 32) 和横向折叠条 (33, 34) 来封闭纸板箱 (14) 的装置, 其特征在于接下来的特征:

a) 在纸板箱 (14) 的静止状态下一方面通过折叠机构且另外一方面通过夹持机构能够将指向纸板箱 (14) 的输送方向的折叠条、特别是纵向折叠条 (31, 32) 折叠成卷绕的形状, 使得折叠条 (31) 的一个端部区域能够被折叠到纸板箱 (14) 的封闭平面中并且对置的端部区域能够通过夹持机构被竖立, 其中另外的折叠条 (32) 被相反地变形,

b) 能够将横向定向的折叠条、特别是横向折叠条 (33, 34) 通过折叠机构大致同时地折叠到封闭平面中, 使得横向折叠条 (33, 34) 一方面位于已变形的折叠条的外侧或上侧上并且另外一方面位于该折叠条的被竖立的区域的下方;

c) 能够收回用于纵向折叠条 (31, 32) 的折叠及夹持机构。

25. 如权利要求 24 或其它的权利要求之一项所述的装置, 其特征在于, 通过输送装置、特别是输出装置 (60) 被传输的纸板箱 (14) 在折叠工位 (62) 的区域内能够通过止动器 (64, 65) 停止和定位, 其中可摆动的止动器 (64, 65) 定位在纸板箱 (14) 的彼此沿着对角线对置的侧面上, 一方面在纸板箱 (14) 的前面上并且另外一方面在纸板箱的背面上。

26. 如权利要求 24 或其它的权利要求之一项所述的装置, 其特征在于, 每个纵向折叠条 (31, 32) 配备两个在折叠条的端部区域上作用的折叠或变形机构, 即一方面是用于将纵向折叠条 (31, 32) 的一个端部区域固定在基本上竖立的平面内的条夹持器 (67, 68) 以及用于将纵向折叠条 (31, 32) 的相对置的端部区域折叠到 (水平的) 封闭平面中的摆动折叠器 (71, 72), 其中同类型的各机构分别彼此相反地对置地布置。

27. 如权利要求 25 所述的装置, 其特征在于, 止动器 (64, 65) 可向上运动、特别是可摆动, 使得横向折叠条 (33, 34) 至少能够被竖立。

28. 如权利要求 27 所述的装置, 其特征在于, 横向折叠条 (33, 34) 能够通过单独的折叠机构、特别是通过在折叠纸板箱 (14) 的运动轨迹上方布置的横向折叠器 (75, 76) 折叠到封闭位置。

29. 如权利要求 8 或其它的权利要求之一项所述的装置, 其特征在于, 袋 (10) 能够, 在

转交机构上、特别是在转交带 (53) 上以不同的方向,或替代地通过滑动器 (56) 或通过转交带 (53) 的输送运动以袋 (10) 的不同的相对位置,被输送给纸板箱 (14)。

用于将（软）袋导入纸板箱的方法和装置

[0001] 本发明涉及一种用于将物品导入容器、特别是将包裹如（软）袋（tube bag）导入纸板箱内的方法，在该方法中在容器或纸板箱内形成物品或包裹的有序的阵形，其中将物品或包裹在输送装置上单个地依次地或成（小）组地输送给填装工位并且导入在至少一侧敞开的容器或纸板箱中。

[0002] 首先本发明的目的在于将具有敏感的使用物质如（马铃薯）片的软袋导入发货纸板箱中。软垫形变形的袋以规定的阵形即成列、成层等定位在纸板箱内部。

[0003] 由于物品特别是袋的不同的尺寸和 / 或由于纸板箱的不同的尺寸，需要的是，在考虑到预定的尺寸的情况下给定袋在纸板箱内部的不同的阵形，因此给出最佳的填装。

[0004] 本发明的目的在于，如此将物品导入容器特别是将袋导入纸板箱内，使得物品 / 袋在纸板箱内部的阵形能够以简单的方式发生改变，同时在保护性的处理包装内含物的同时与给定的尺寸适配。此外本发明的目的在于，改善被填装的纸板箱的封闭过程。

[0005] 为了实现上述目的，根据本发明的方法的特征在于，将容器或纸板箱运动到与待形成的物品或包裹的阵形相对应的相对位置，以导入物品或包裹。

[0006] 在本发明中因此由此出发，即待包装的物品或袋在填装工位中在预定的位置被准备并且将容器或纸板箱被置入一个位置，其对应于袋的待形成的阵形，例如竖立的纵向列、横向列或平放的位置。根据本发明如此实现，纸板箱在填装阶段期间需要时多次改变相对位置，以便可以实现在填装过程期间袋在纸板箱内的复杂的但是规则的阵形，而不改变袋位置。为了将袋导入纸板箱内，袋根据本发明面状地贴靠在一个优选朝向纸板箱开口倾斜的输送平面上，在袋的规定的相对位置时被输送纸板箱中。

[0007] 根据本发明的装置配备至少一个在填装工位的区域内的处理装置，其根据待形成的填装阵形促成单侧敞开的纸板箱的不同的相对位置。特别是为此设置机器人，其具有夹持头用于抓住纸板箱和用于为不同的相对位置实施用于运动。

[0008] 为了提高效率，设置另外的用于纸板箱的处理装置，特别是另外的机器人。两种机器人在共同的机器框架内部如此定位，使得它们交替地在纸板箱工位区域内接纳纸板箱并且输送给填装工位。被填装的纸板箱被机器人放置在纸板箱输送装置上。

[0009] 本发明还致力于被填装的纸板箱的进一步发展，特别是利用措施通过折叠条的折叠来封闭纸板箱，使得它们设置在一个折子式折叠（fanfold）中。

[0010] 本发明的其它特征和细节接下来借助于附图详细阐述。图中示出：

[0011] 图 1 作为待处理的物品的示例的（软）袋的透视图；

[0012] 图 2 纸板箱的透视图，该纸板箱作为用于容纳按照规定阵形的根据图 1 的袋的容器的示例；

[0013] 图 3 袋在纸板箱内部的阵形的另外的实施方式；

[0014] 图 4 具有用于纸板箱的填装和封闭工位的装置的简化的侧视图；

[0015] 图 5 根据图 4 的装置在根据图 4 的平面 V-V 内的的俯视图或水平剖视图；

[0016] 图 6 装置在图 4 的剖视平面 VI-VI 内的横向视图或横向剖视图；

[0017] 图 7 以放大的比例以类似于图 6 的图示方式示出装置的一个细节；

- [0018] 图 8 根据图 7 的细节,各机构的相对位置发生改变;
- [0019] 图 9 根据图 8 的细节在根据图 8 的剖视平面 IX-IX 内的底视图或水平剖视图;
- [0020] 图 10 以放大的比例示出根据图 9 的细节在与图 9 的剖视平面 X-X 相对应的垂直剖视图;
- [0021] 图 11 至 13 在给纸板箱填装时纸板箱的不同位置的侧视图,该图对应于根据图 6 的视图的部分区域;
- [0022] 图 14 用于纸板箱的封闭工位的细节在对应于附图 4 的剖视平面 XIV-XIV 内的横向视图,;
- [0023] 图 15 根据图 14 的细节的侧视图;
- [0024] 图 16 根据附图 14 的细节在相应于附图 4 的箭头 16 上的俯视图;
- [0025] 图 17 至 19 附图 14 至 16 的视图,在纸板箱的折叠条的不同的折叠位置;
- [0026] 图 20 以放大的比例示出图 17 的细节 XX;以及
- [0027] 图 21 至 27 用于类似于图 17 至 19 的纸板箱的折叠条的折叠步骤的不同的视图。
- [0028] 在附图中的示例致力于构成为软袋的由薄膜制成的袋的处理。其由包装材料的软管部段构成,其具有上部和下部的封闭接缝 11、12。此外,该袋 10 构成有侧向折叠部 13。该袋 10 适合于容纳不同的产品。在本情况下该袋 10 例如用于容纳薯片,即脆的物质。
- [0029] 本发明的一个重要主题在于,将袋 10 导入容器、在此导入(折叠)纸板箱内。若干袋 10 以规则的阵形定位在纸板箱 14 内部。在此涉及,将不同大小的纸板箱 14 完全填满袋 10 和/或与产品对应地定位,其中袋 10 同样可以具有不同的尺寸。在根据图 2 的示例中,袋 10 在两个下部的列中是直立的且列与列之间错开布置,以及具有上部的平列。根据图 3 的纸板箱 14 中,袋 10 在两个列中并排布置,其中一个列的袋横向地定向并且另外一个列的袋纵向地定向。许多其它的阵形也是可能的,以便一方面与袋 10 的大小适配并且另外一方面与待填装的纸板箱 14 的大小适配。
- [0030] 袋 10 为了构成一种或另外一种阵形,通过机器、即通过相应的填装机构被导入纸板箱 14 中。为此目的,例如来自(未示出的)袋包装机的袋 10 依次地且在此隔开地在—个填装工位 16 的一个输送装置 15 被输入。在填装工位的区域内,袋 10 依次(即作为具有多个并排和/或上下设置的袋 10 的小组)被导入一个准备好的纸板箱 14 中,同时构成—个或另外一个规则的阵形。在填装工位 16 中袋 10 在一个预定的推入平面内提供并且被导入敞开的纸板箱 14 中。袋 10 在纸板箱 14 中的位置,根据待构成的阵形,通过纸板箱 14 的可改变的相对位置促成。纸板箱而后如此定位使得在袋 10 进入纸板箱 14 时,袋占据相应需要的与待形成的阵形相对应的相对位置。纸板箱 14 为此目的在填装工位 16 的区域内可运动,即可旋转、可翻转并且在所有的方向上可移动。
- [0031] 填装工位 16 与所配备的机构和机组位于一个具有直立的支撑 17、上部的纵向支架 18 和横向支架 19 的小室状的机器框架上。为了稳定如此构成的框架结构,设置下部的纵向梁 20 用于将各支撑 17 连接。
- [0032] 填装工位 16 配备至少一个处理装置用于在纸板箱 14 的填装过程中保持和移动纸板箱。在当前的实施例中设置一个第一机器人 21 作为处理装置。它是一个六轴式机器人,其在一个上部的旋转轴承 22 中支承在机器框架的支撑件上。在旋转轴承 22 的区域内机器人 21 围绕一个垂直的轴线可旋转。两个铰链臂 23、24 构成机器人 21 的悬臂。在处理装置

或在铰接臂 24 的端部上安装一个夹持头 25。夹持头 25 构成为可抓住一个（敞开的）纸板箱 14。夹持头 25 可如此运动，使得为了纸板箱 14 填装具有预定的阵形的袋 10 能够自动地实现。

[0033] 纸板箱 14 按照标准由（由折叠条构成的）底壁 26、两个彼此对置的（竖立的）纵向壁 27、28、两个横向定向的横向壁 29、30 和封闭条（即在纸板箱 14 的上侧上的纵向折叠条 31、32 以及横向折叠条 33、34）构成。

[0034] 处理装置的夹持头 25 如此构成，使得敞开的纸板箱 14 被稳定地保持并且优选折叠条 31-34 在打开位置或张开位置被固定。此外，夹持头 25 如此构成，使得纸板箱 14 的一个（上部的）敞开的侧面的至少大部分区域是敞开的，以用于导入袋 10。

[0035] 夹持头 25 在当前的实施例中在侧视图中构成为 U 形的（图 10）。一个与处理装置或机器人 21 连接的支撑件具有横向定向的夹持机构，其抓住纸板箱 14 的两个对置的侧面，在当前情况下在向下定向的敞开的侧面上并且在对置的底壁 26 的区域内。夹持头 25 将保持或夹紧力传递至纸板箱 14，该力对纸板箱 14 无机械损伤地产生足以实施运动的保持作用。

[0036] 夹持头 25 经由横向定向的连接或经由横向定向的轴销 41 可旋转地与机器人 21 或其悬臂连接。夹持头 25 具有一个与机器人 21 连接的支承机构，即横向型材 40。在横向型材上安装轴销 41。在横向型材 40 的端部上在两侧也安装横向定向的（在图 7，图 8 中竖直的）支承臂 37。与机器人 21 连接的支承件在侧视图中因此构成为 H 形的。在两个支承臂 37 的自由端部上安装抓住纸板箱 14 的彼此对置的侧面的夹持机构。

[0037] 在当前的实施例中纸板箱 14 在纸板箱工位 42 中被准备好，其中封闭条 31-34 向下指向。一个下部的支承机构构成为向外伸出的支承臂 38，并且设置两个抓住纸板箱 14 的边缘的支承臂 38，纸板箱 14 以在敞开侧的区域内自由边缘支承在支承臂 38 上。在支承臂 38 的端部上分别设置角形件 39，其将配备的封闭条，在此是纵向折叠条 31、32，固定在敞开位置或在横向定向的张开位置。横向折叠条 33、34 通过支承臂 38 被保持在敞开位置。板条 31、32；33、34 是水平定向的。

[0038] 与支承臂 38 对置地，设置相应的可运动的夹持机构、特别是翻转臂 36。它们安装在支承臂 37 的上端部上（在此位置接收纸板箱 14），并且是铰接的，即可摆动的。上部的竖立的初始位置在图 7 中示出，在图 10 中示出制造。翻转臂 36 在横截面中构成为角形的并且抓住纸板箱的底壁和侧壁的角部区域（图 11 至 13）。角形件 39 对置地如此构成，使得它在角区域内的臂 35 进入纸板箱 14 中。此外形成纸板箱 14 在夹持头 25 上的固定，防止在每个方向上的运动。

[0039] 空的纸板箱 14 被输送给纸板箱工位 42 并且准备好通过机器人 21 的夹持头 25 抓取。空的纸板箱 14 以敞开侧朝上地由一个在机器框架上方的位置出发即从上方被输送。为此在纸板箱工位 42 内设置用于纸板箱 14 的竖直输送装置。竖直输送装置当前是一个伺服轴 43，其在竖直的位置安装在机器框架上，在此安装在纵向支架 18 上。伺服轴 43 是已知的用于物品的直线输送的机构。一个滑座例如通过螺杆在一个空心型材内可运动。螺杆通过伺服电机驱动。在伺服轴上，即在其滑座（未示出）上，一个纸板箱支架 44 可上下运动并且此外纸板箱支架 44 可围绕一个旋转轴承 45 旋转。纸板箱支架 44 具有一个（可旋转的）支承件 46，在其上设置夹持臂 47，其抓住纸板箱 14 的两侧，在此在横向壁 29、30 的区域内。

每个夹持臂 47 优选具有多个抽吸夹具 48,其借助于负压或抽吸空气抓住和夹持纸板箱 14。纸板箱 14 在下降运动中被转动 180 度并且以敞开侧向下指向地被放置在纸板箱工位 42 的区域内的支承元件上。

[0040] 在通过处理装置的夹持头 25 接纳纸板箱 14 之前确保,封闭条 31-34 位于纸板箱 14 外部。为此目的折叠机构进入纸板箱 14 中。在纸板箱工位 42 的区域内设置位置固定的折叠杠杆 49。它们可摆动地组装在一个与机器框架连接的操作台 50 上。纸板箱 14 在向下运动时经由向内摆动的折叠杠杆 49 被运动或翻转。折叠杠杆 49 具有横向定向的折叠头 51。通过折叠杠杆 49 朝向纸板箱 14 的侧壁内侧的运动,横向定向的板条形的折叠头 51 进入大致向内折叠的贴靠在侧壁上的折叠条或封闭条 31-34 的区域内。相应的条被抓取并且通过相对运动特别是通过纸板箱 14 的向上运动,由纸板箱 14 摆动出来。折叠头 51 如此设置,使得它们由于相应的相对运动抓住一个可能保留在纸板箱 14 内的封闭条 31-34 的自由的向上指向的棱边。在此发生的纸板箱 14 的向上和向下运动通过纸板箱支架 44 导致,其因此用作纸板箱 14 的在纸板箱工位 42 的区域内处理装置。当所有的折叠条由纸板箱 14 移出时并且当前向下指向时,纸板箱 14 在机器人 21 的接纳位置准备好。向外摆动的折叠杠杆 49 与折叠头 51 一起用作纸板箱 14 的支承机构(附图 8、9)。折叠头 51 由于折叠杠杆 49 的相应位置被如此定位,使得它至少在纵向折叠条 31、32 的区域内贴靠在纸板箱 14 的构成的棱边上并且用作支承机构。此外折叠条 31、32 运动到一个水平定向的或水平的位置并且保持在该位置。与之横向定向的折叠杠杆 49 如此设置,使得它们以折叠头部 51 位于纸板箱 14 外部并且仅仅将折叠条 33、34 支承在一个水平的位置。

[0041] 纸板箱 14 在纸板箱工位 42 内在预定的相对位置准备好以通过夹持头 25 接纳。纸板箱 14 通过水平运动在竖直定向的翻转臂 36 时就位。在此纸板箱 14 通过夹持机构被固定在位置上。在当前情况下纸板箱支架 44 与夹持臂 47 承接这个任务。在纸板箱通过夹持头 25 接纳时一个相对运动可能是需要的,特别是纸板箱 14 的向下运动以将臂 35 导入纸板箱 14 中。这个运动也通过操纵机构实施,在当前情况下通过纸板箱支架 44 实施。在通过夹持头 25 接纳纸板箱之后,夹持臂 47 从纸板箱 14 上松开。纸板箱支架 44 现在能够在向上的方向上运动以接纳下一个纸板箱 14。

[0042] 纸板箱 14 通过处理装置或机器人 21 被移入填装工位 16 中。纸板箱 14 的敞开侧面向填装装置以导入物品或袋 10。

[0043] 填装工位 16 具有一个与输送装置 15 邻接的、特别是水平延伸的中间输送装置 52。在中间输送装置的区域内将袋 10 定位和定向。必要时构成单元或组。在当前的实施例中各两个连续的袋 10 在中间输送装置 52 上聚集用于共同转交至纸板箱 14。袋 10(单个或成组)被传输给与纸板箱 14 或纸板箱开口相邻地布置的转交机构。

[0044] 用于将袋 10 导入纸板箱 14 中的转交机构基本上由平台或转交带 53 构成。该转交机构与中间输送装置 52 如此邻接,使得各单个袋 10 或聚集的袋 10 作为填装单元在转交带 53 上(在一个上分支上)准备好。袋 10 在当前的实施例中行进至一个止挡 54,其固定袋 10 在转交机构 53 上的位置。

[0045] 袋 10 在根据图 5、图 6 的布置中横向于转交带 53 的输送方向被导入纸板箱 14 中。为此目的,在转交带 53 的上方,一个滑动器 56 可来回运动以便将袋 10 推入纸板箱 14 中。特别是角形的滑动器 56 支承在一个直线单元 57 上并且沿该直线单元可来回运动。滑动器

56 在一个平行于平台或转交带 53 的平面中可运动。

[0046] 特别之处在于,用于将袋 10 导入纸板箱 14 中的转交机构或转交带 53 可运动到、即翻转到一个倾斜位置,从而为袋 10 提供一个倾斜定向的输送平面(附图 11 至附图 13)。转交带 53 在供给袋 10 时位于水平位置并且为了将袋转交至纸板箱 14 而位于倾斜位置。转交带 53 在水平位置和倾斜位置之间的运动通过一个传动装置导致,特别是通过曲轴连杆机构 58,其与袋 10 的装载过程以及输入是同步工作的。驱动装置或曲轴连杆机构 58 作用在转交带 53 的边缘上并且因此导致翻转位置。

[0047] 此外设置进入纸板箱 14 中的辅助机构,其促成袋在纸板箱内部的引导和/或保护业已存放的袋 10。辅助机构在此是导向机构或导向板 55,其在转交带 53 的平面内延伸(在上分支的下方)并且优选与转交带连接。导向板 55 能够侧向驶出,从而导向板在构成用于袋 10 的连续的或平行的运动平面的情况下伸入纸板箱 14 中,并且在一个稍高于业已存放的袋 10 的平面中。通过收回导向板 55,袋 10 分别位置精确地存放在纸板箱 14 中。导向板 55 与滑动器 56 共同作用,滑动器将在相应位置的袋 10 从导向板 55 上推开或脱离。导向板 55 的不同的驶出位置定义袋 10 在纸板箱 14 中的存放位置。

[0048] 导向机构或导向板的这个位置或构成可以如此选择,使得在驶出的、伸入纸板箱 14 的位置对业已存放的袋 10 施加一个作用。通过相应的相对运动,导向板 55 施加一个(较小的)压力至袋 10 上,从而稳定在纸板箱 14 中的阵形。此外必要时导向板 55 也可以实施袋 10 在纸板箱 14 中的较小的移动。

[0049] 纸板箱 14 的相对位置必要时能够在填装过程中多次改变。根据附图 11 至附图 13,纸板箱 14 首先定位在一个倾斜位置,从而纸板箱壁,特别是倾斜定向的横向壁 29 用于袋 10 的支承。第一袋 10 因此在倾斜定向的特别是平行于转交带 53 定向的横向壁 29 放置。因此袋 10 在纸板箱 14 的位置保持时被放置在业已位于纸板箱 14 中的袋 10 上。底部 26 用作支承面。通过纸板箱 14 的倾斜位置给出袋 10 在纸板箱 14 中的稳定位置。

[0050] 当如在附图 13 的实施例中,为了加入由平放的袋 10 构成的附加的上部的层,将纸板箱 14 相应转向,使其敞开侧基本上向上指向。维持一定的倾斜位置,以便在该填装过程中确保袋 10 的稳定位置。纸板箱 14 始终如此定位,使得用于袋 10 的存放位置在转交带 53 或导向板 55 的(倾斜定向的)平面中延伸。

[0051] 借助于转交带 53 将袋 10 导入纸板箱 14 中,也能够以如此方式实现,即通过转交带 53 的输送运动,即在横向于滑动器 56 的运动方向的方向上,将袋 10 输入纸板箱 14 中。输入或填装方向能够因此而通过转交带 53 或其它的机构、特别是通过相应的可运动的平台实现。

[0052] 用于准备将袋 10 导入纸板箱 14 中的机构,特别是转交带 53,能够如此构成和/或被操纵,使得袋 10 能够在多个不同的输送方向上被导入相应定位的纸板箱 14 中。特别是袋 10 能够在转交带 53 上通过转交带 53 传输,从而袋在能够在上分支的转向端部上被放下,并且或者直接或间接地进入被保持在相应的位置的纸板箱 14 中。该装置因此如此构成,使得袋 10 能够在不同的(相对于封闭接缝 11、12)相对位置时被导入纸板箱 14 中。

[0053] 在填装过程结束后特别是仍然敞开的纸板箱 14 被转交给一个封闭工位 59 并且为此特别是被放置在输出装置 60 上,其将纸板箱 14 输入封闭工位 59 的区域内。

[0054] 为了提高填装工位 16 的功率,设置至少一个其它的用于纸板箱 14 的处理装置,在

当前情况下是一个(第二)机器人61。两个同类型的机器人21、61设置在机器框架的相互对置的边缘区域上,即在填装工位16的两侧上。机器人61的工作方式在当前情况下对应于机器人21的工作方式。同样适合于夹持头25和其它的细节。机器人21、61通过一个优选中心的控制装置以彼此协调的方式被控制,使得其中一个机器人以夹持头25朝向填装工位16并且另外一个机器人同时以夹持头25朝向纸板箱工位42。

[0055] 特别之处在填装之后的用于纸板箱14的封闭过程。在输出装置60的区域内的封闭工位59直接与机器框架紧挨布置并且与其连接。封闭工位59实现双重功能。纸板箱14首先穿过折叠工位62并且而后一个打包工位63。首先用于将封闭条31-34折叠入封闭位置。在打包工位63的区域内粘结带被加设在封闭的纸板箱14上。

[0056] 折叠工位62能够构成为不同的。在当前的实施例能够(附图14至27)产生特别的折叠“折子式折叠(fanfold)”,其中折叠条31-34交替地定位在相邻的各折叠条的底侧和上侧上。

[0057] 为此目的,在折叠工位62中设置位置固定的折叠机构,其导致条31-34的自动折叠,同时提供折子式折叠-位置。这个纸板箱14在折叠工位62中被停住用于折叠过程,并且通过止动器64、65作用在纸板箱14的前侧和背面上,在当前情况下在横向壁29、30上。在该位置,即以纵向壁27、28指向传输方向,与这些壁连接的纵向折叠条31、32在纸板箱14的传输过程中通过折叠机构被竖立,即通过在纸板箱14的运动轨迹两侧的螺旋折叠器66(helical folder)。当纸板箱14到达折叠工位62时,纵向折叠条31、32位于一个基本上竖立的位置。在该位置折叠条31、32在两侧被保持或支承。在折叠条的内侧作用钩形的可摆动的条夹持器67、68,其通过向下定向的臂69抓住或支承折叠条31、32。在外侧存在一个位于螺旋折叠器66的延长线上的保持杆70。

[0058] 止动器64、65沿着径向(diametric)彼此对置地定位,即在纸板箱14的彼此对置的侧面上。同样条夹持器67、68在纸板箱14的沿着对角线对置的侧面上在纸板箱上方定位,使得向下定向的臂69在其中一侧上能够贴靠在纵向折叠条31、32的沿着输送方向位于后面的区域上并且在另外一侧上能够贴靠在纵向折叠条31、32的沿着输送方向位于前面的区域上。在纵向折叠条31、32的外侧上设置折叠或变形机构,其在折叠过程开始时起作用。它们在此是摆动折叠器71、72,其同样沿着径向彼此对置地处于纵向折叠条31、32的外侧上,即在沿着输送方向位于前部的区域内并且另外一方面在背面的区域内。

[0059] 第一折叠步骤在附图17至20中示出并且涉及在纵向方向上指向的折叠条31、32。它们在一个端部区域上被保持在竖直的位置上并且在对置的端部区域上被向内折叠,即被折叠入一个(水平的)封闭平面。上述的折叠或卷绕的变形就条31、32而言是反向的。折叠条31、32的螺旋形变形由此实现,即通过将折叠条在一个端部上固定并且将折叠条在相应对置的端部上下压到一个水平的封闭平面内。这种固定通过钩形的条夹持器67、68实现。通过下压入封闭平面内的变形通过摆动折叠器71、72导致,其分别利用可摆动的折叠臂73将折叠条31、32向下压。

[0060] 横向定向的折叠条,即横向折叠条33、34,并不参与纵向折叠条31、32的变形,而是首先保留在例如水平的定向上(附图15)。在折叠条31、32变形后,横向折叠条33、34被竖立。在当前的实施例中为此使用止动器64、65。它们构成为角形的机构,具有横向或水平定向的支承臂74。止动器64、65总体上可运动,即可摆动。在一个第一位置(停止功能),

支承臂 74 在纸板箱 14 的下部区域内作为止动机构,大致在纸板箱 14 的一半高度上(附图 14)。为了竖立横向折叠条 33、34,止动器 64、65 总体上围绕一个水平的轴线摆动,从而横向定向的支承臂 74 由下部的停止位置向上运动,同时带动相应配备的横向折叠条 33、34,直至折叠条 33、34 被竖立(附图 24、25)。

[0061] 在竖立位置,横向折叠条 33、34 被一个单独的操纵机构抓住并且被折叠到封闭平面中。横向折叠条 33、34 必须在此折叠过程中本身不变形。通过纵向折叠条 31、32 的预定的反向的卷绕位置导致,其中一个横向折叠条 33 在纵向折叠条 31 的竖立区域内被折叠到封闭平面中并且在另外的纵向折叠条 32 的端部区域中由于卷绕的定向被折叠到其上(附图 26)。类似地,对置的横向折叠条 34 被折叠到纵向折叠条 31 的一个水平定向的区域上并且在纵向折叠条 32 的竖立的区域旁边被折叠到封闭平面中。

[0062] 折叠、变形或夹持机构,即折叠臂 73 和条夹持器 67、68,而后被收回。由此纵向折叠条 31、32 进入(水平的)封闭位置,前提是纵向折叠条 31、32 的一个端部区域位于相应配备的横向折叠条 33、34 的上部并且相应沿着对角线对置的另外的端部区域位于相应配备的横向折叠条 33、34 的下方(附图 27)。

[0063] 用于横向折叠条 33、34 的操作机构在折叠工位 62 的区域内位于纸板箱 14 的运动轨迹的上方。在此涉及配备给每个横向折叠条 33、34 的横向折叠器 75、76。它们大致同时抓住两个横向折叠条 33、34 的外侧并且促成向纸板箱 14 的封闭平面内的折叠。角形的横向折叠器 75、76 为此目的由水平的初始位置(附图 18)可向下运动,特别是可反向摆动,从而被折弯的折叠件 77 贴靠在横向折叠条 33、34 上并且在进一步运动时向内折叠。横向折叠器 75、76 支承在一个位于纸板箱 14 上方的、位置固定的细长的折叠支架 78 上,即支承在折叠支架 78 的端部上。

[0064] 在实施上述的步骤之后,各折叠条处于折子式折叠构形。摆动转动器 71、72 或其折叠臂 73 通过相应的运动由在纸板箱 14 的区域内的折叠位置移出(附图 27),从而折叠条 31-34 彼此贴靠。纸板箱 14 能够在上述的折叠后现在被输出装置 60 进一步输出,穿过打包工位 63,而不加设打包条。

[0065] 附图标记清单

[0066] 10 袋 11 封闭接缝 12 封闭接缝 13 侧向缝 14 纸板箱 15 输送装置 16 填装工位 17 支撑 18 纵向支架 19 横向支架 20 纵向梁 21 机器 22 旋转轴承 23 铰接臂 24 铰接臂 25 夹持头 26 底壁 27 纵向壁 28 纵向壁 29 横向壁 30 横向壁 31 纵向折叠条 32 纵向折叠条 33 横向折叠条 34 横向折叠条 35 臂 36 翻转臂 37 支承臂 38 支撑臂 39 角形件 40 横向型材 41 轴销 42 纸板箱工位 43 伺服轴 44 纸板箱支架 45 旋转轴承 46 支承件 47 夹持臂 48 抽吸夹具 49 折叠杠杆 50 工作台 51 折叠头 52 中间输送装置 53 转交带 54 止挡 55 导向板 56 滑动器 57 直线单元 58 曲轴连杆机构 59 封闭工位 60 输出装置 61 机器 62 折叠工位 63 打包工位 64 止动器 65 止动器 66 螺旋折叠器 67 片夹持器 68 片夹持器 69 臂 71 保持杆 72 摆动折叠器 73 折叠臂 74 支承臂 75 横向折叠器 76 横向折叠器 77 折叠件 78 折叠支架。

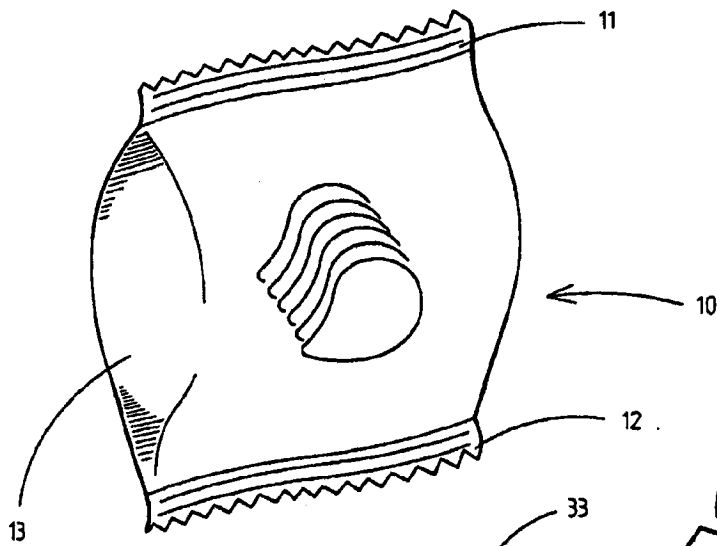


图 1

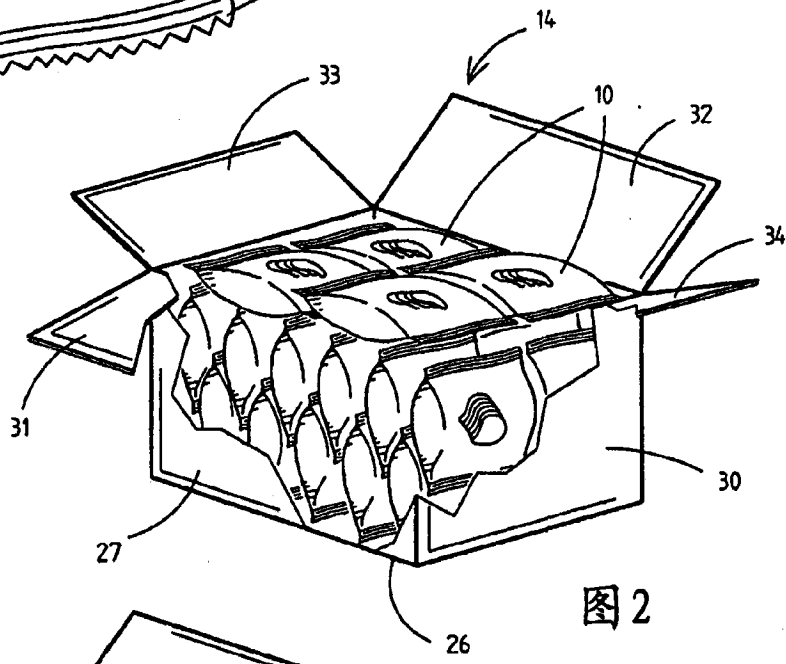


图 2

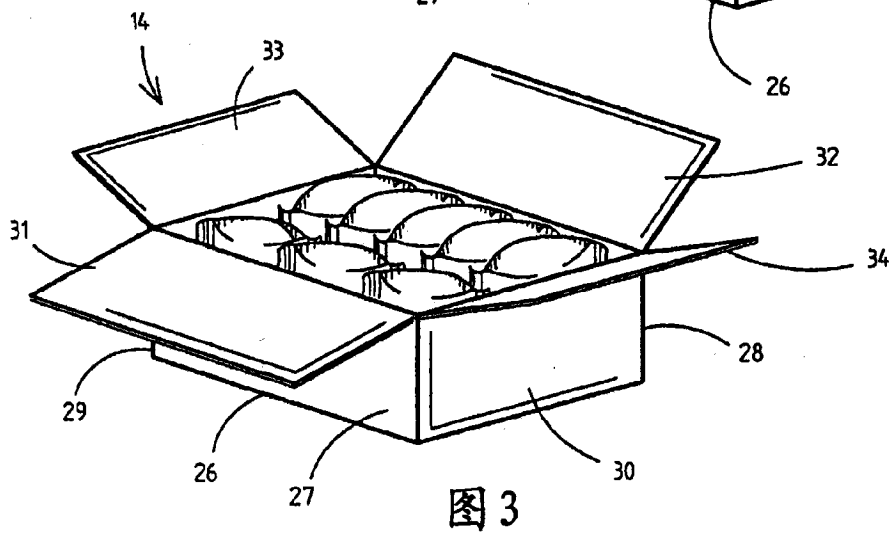


图 3

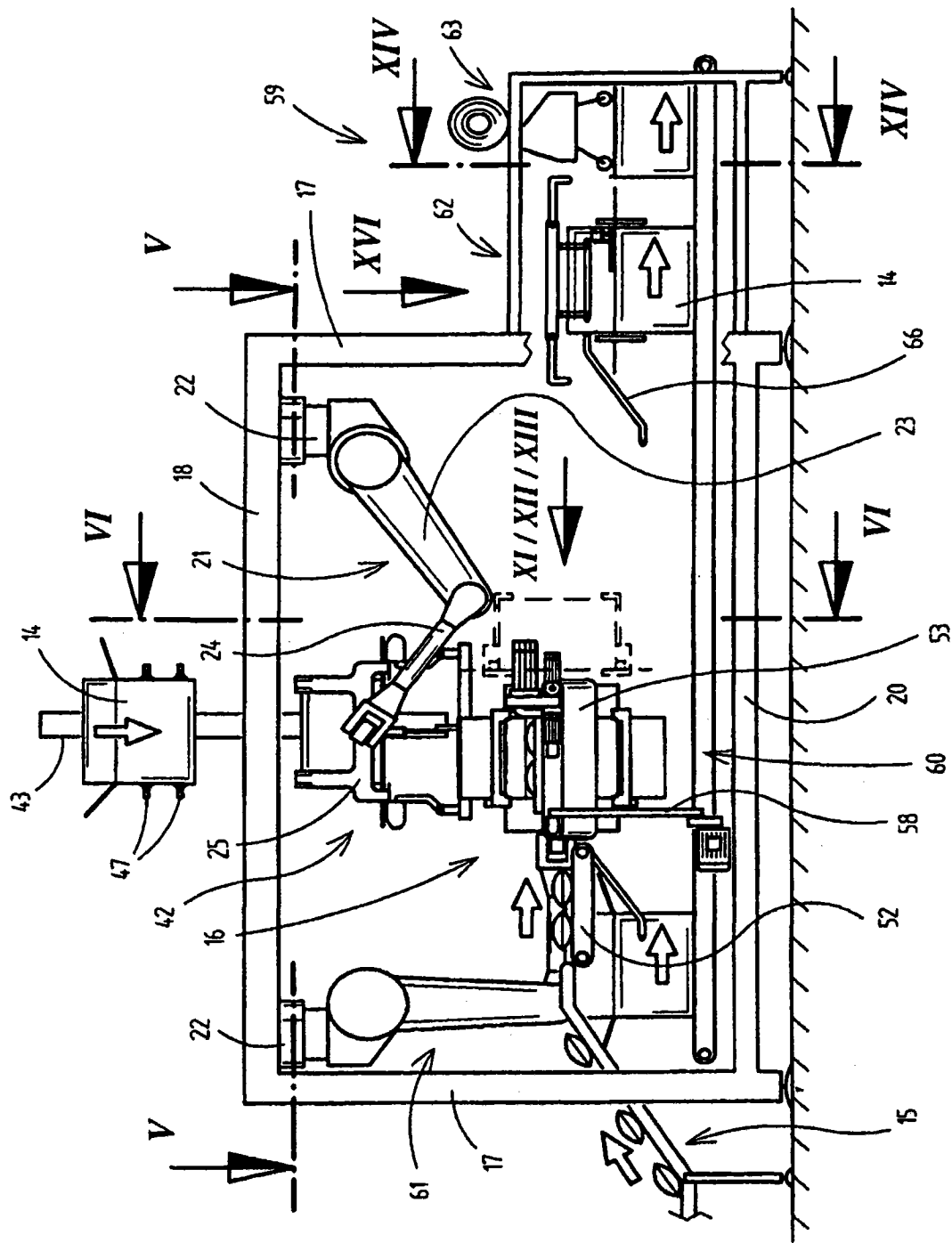


图 4

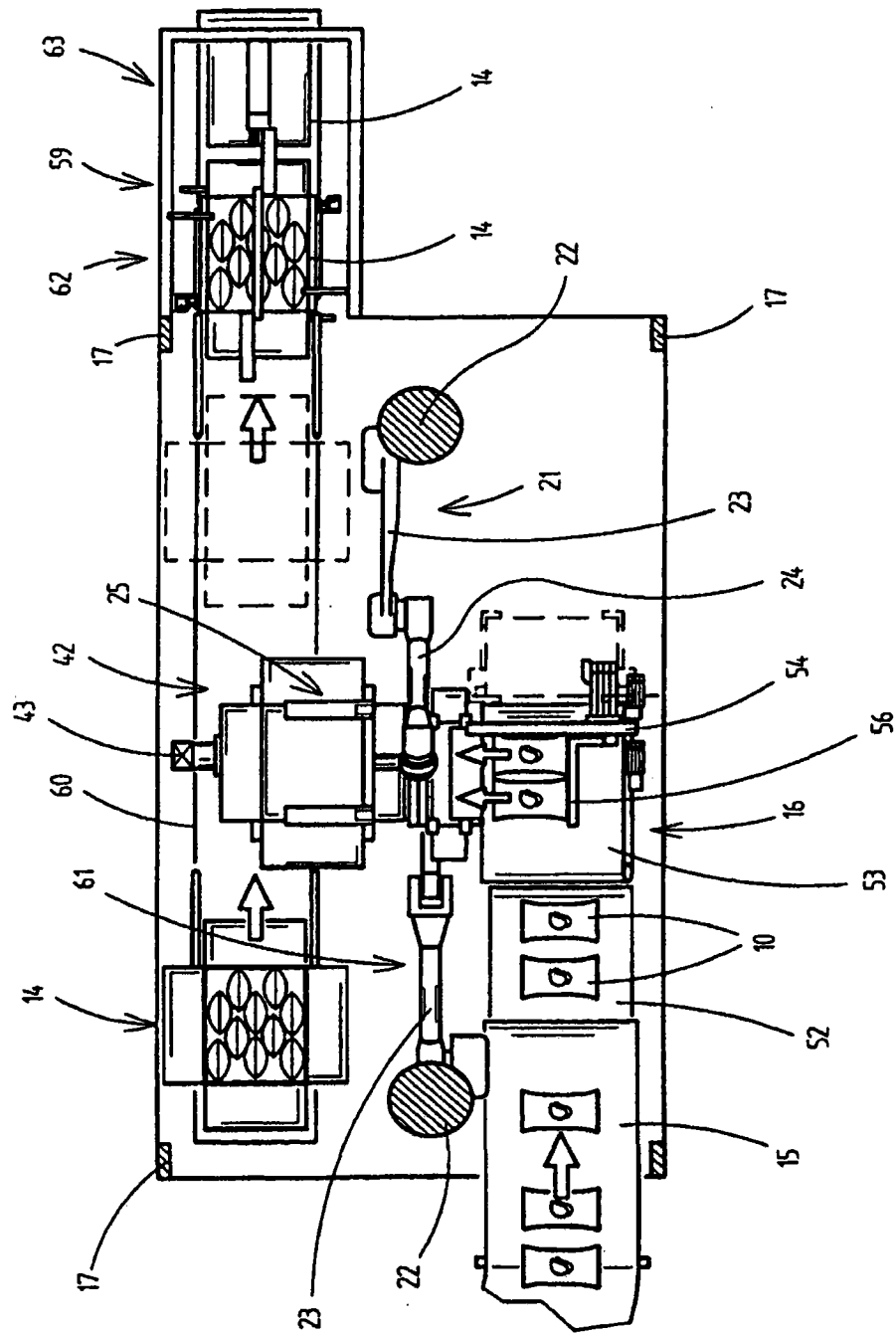


图 5

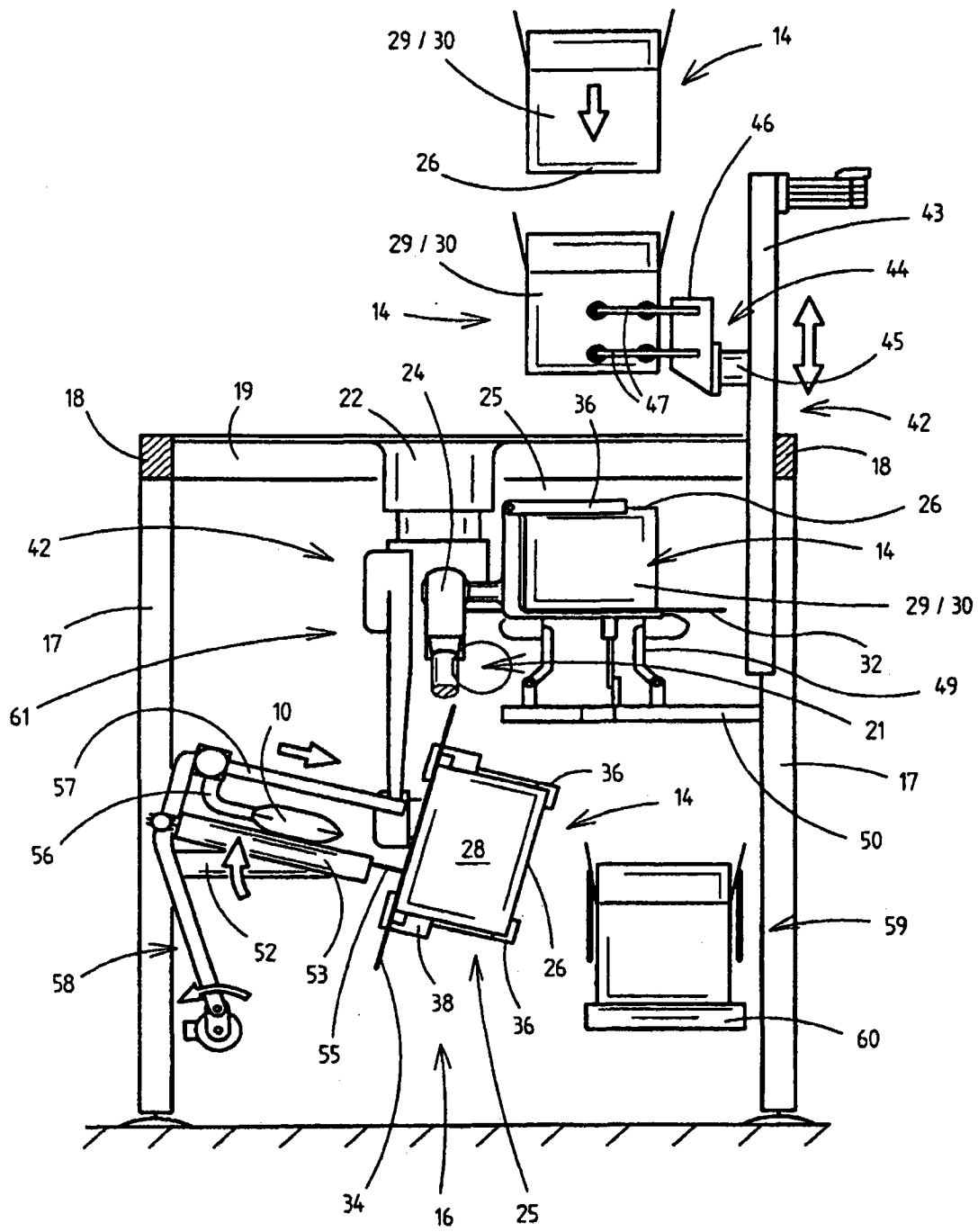


图 6

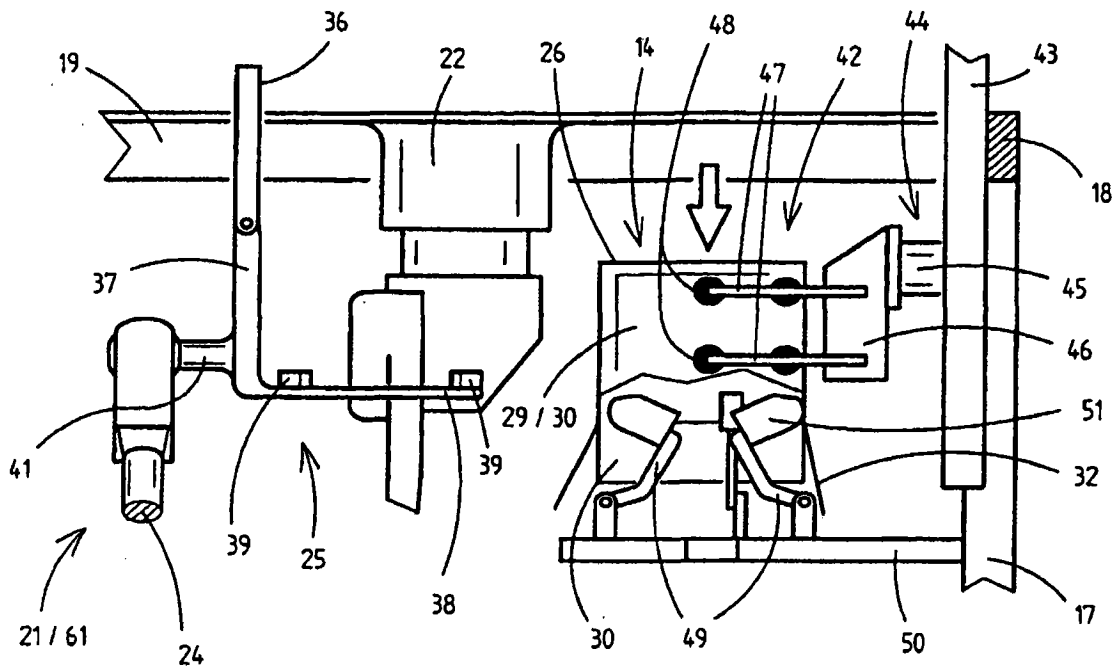


图 7

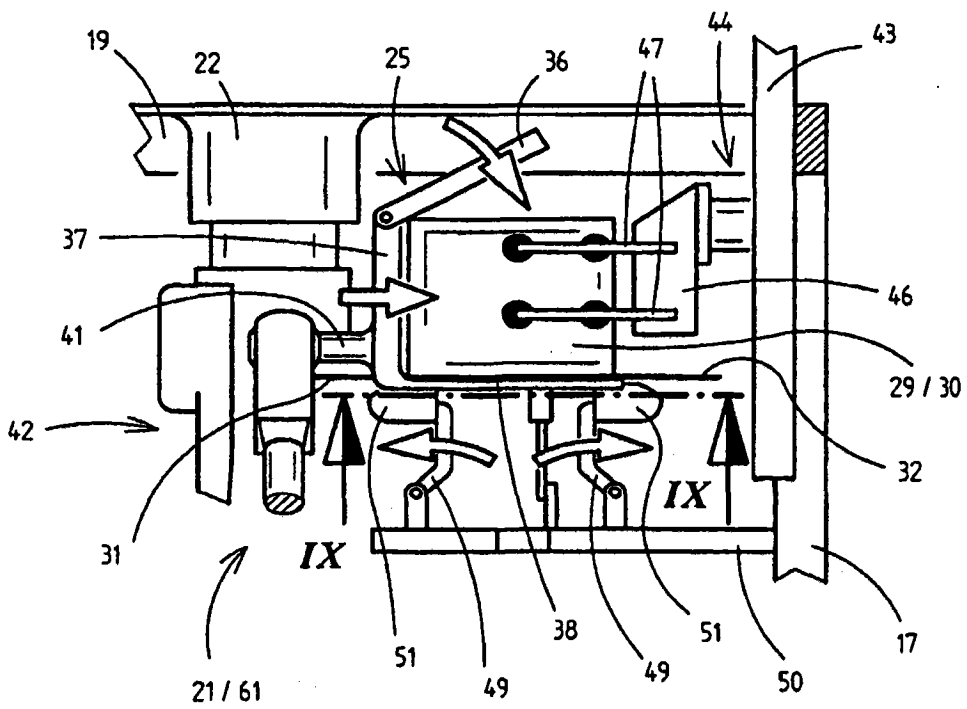


图 8

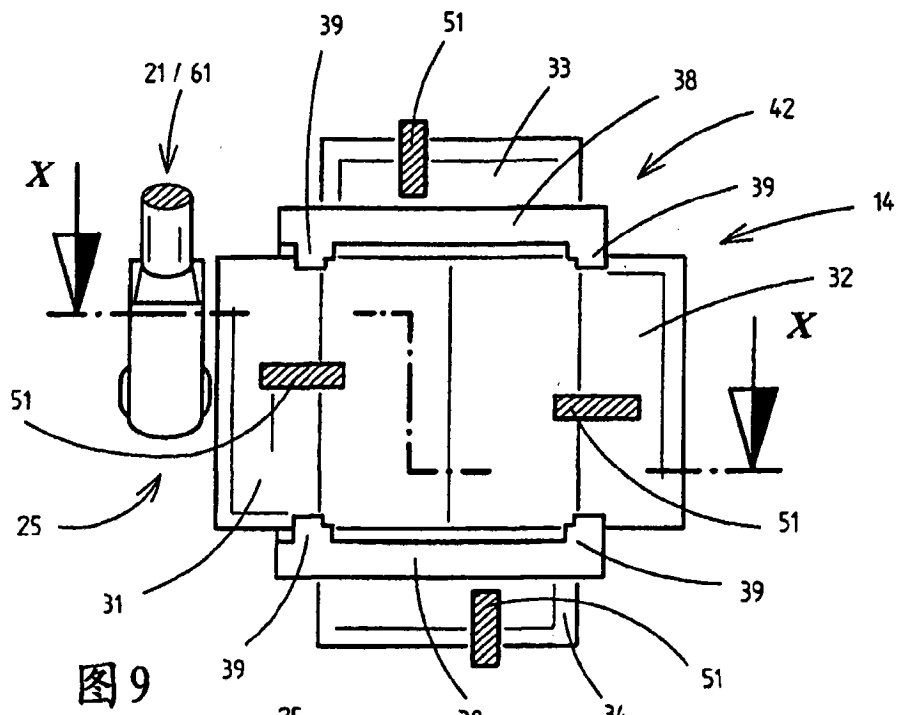


图 9

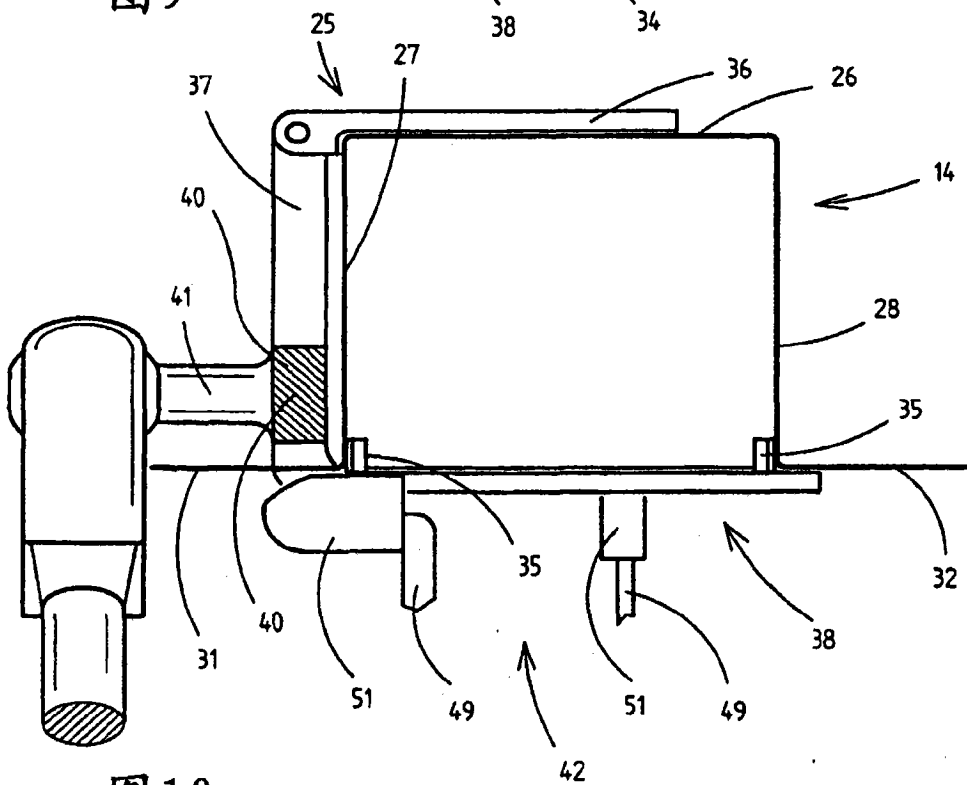


图 10

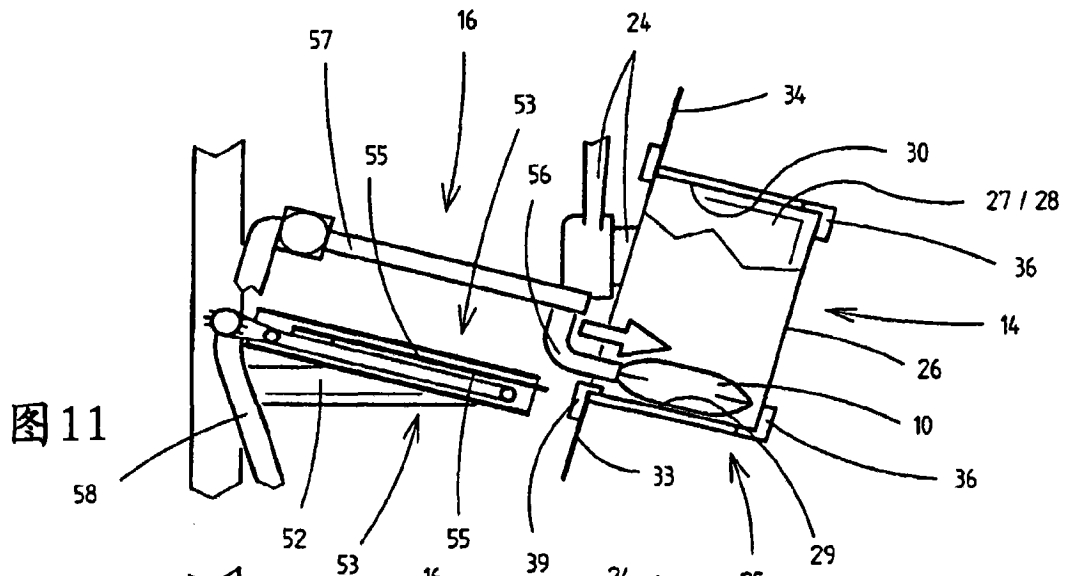


图 11

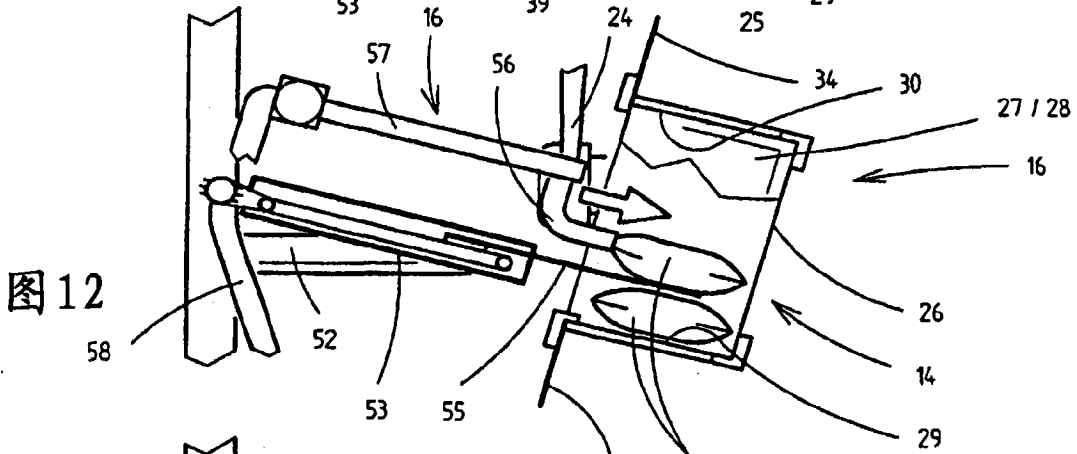


图 12

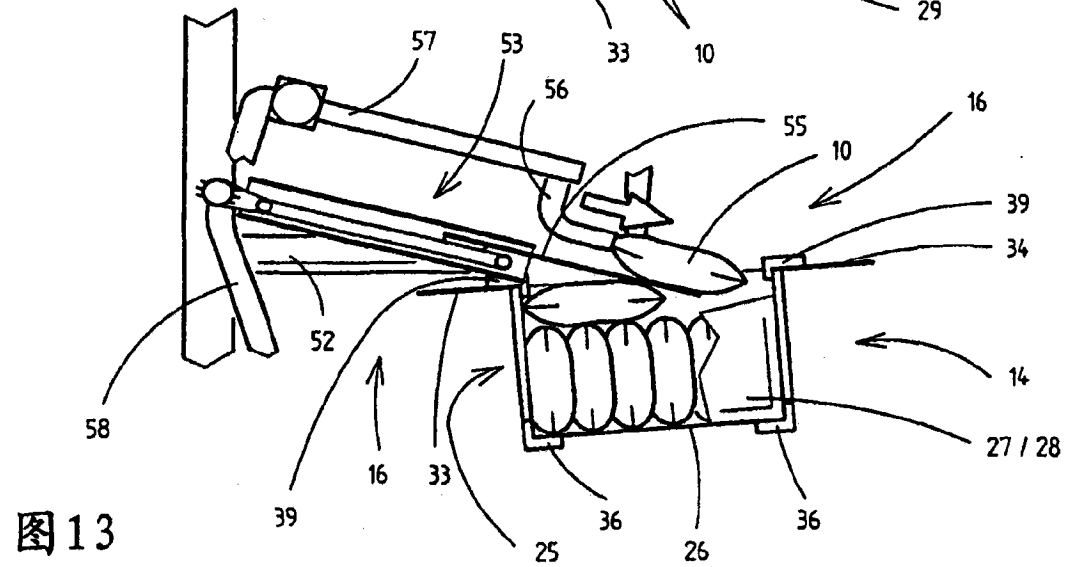


图 13

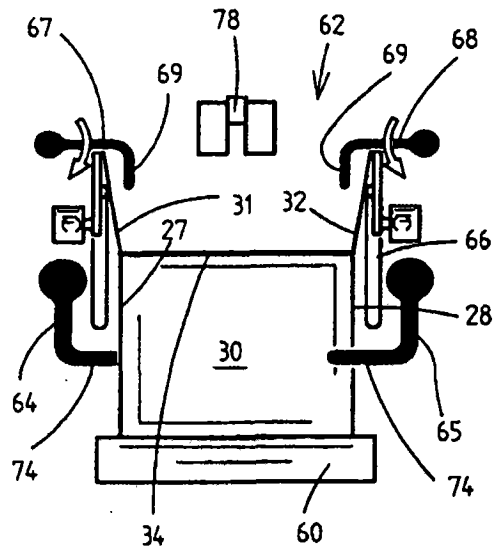


图 14

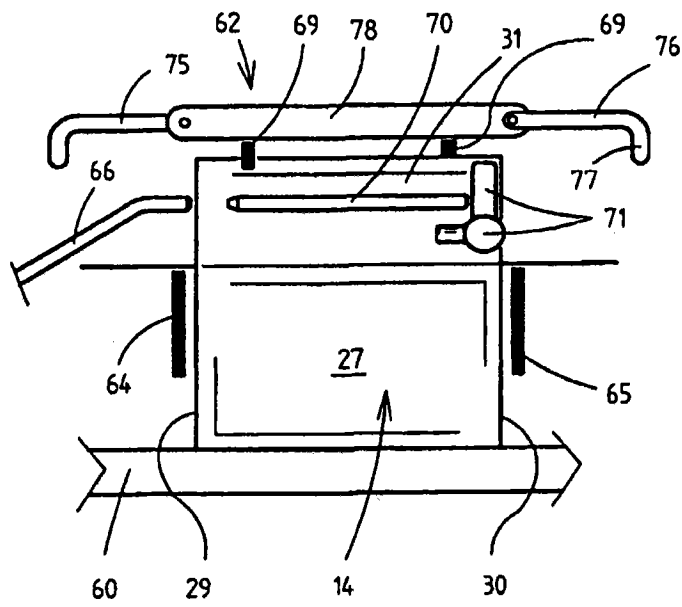


图 15

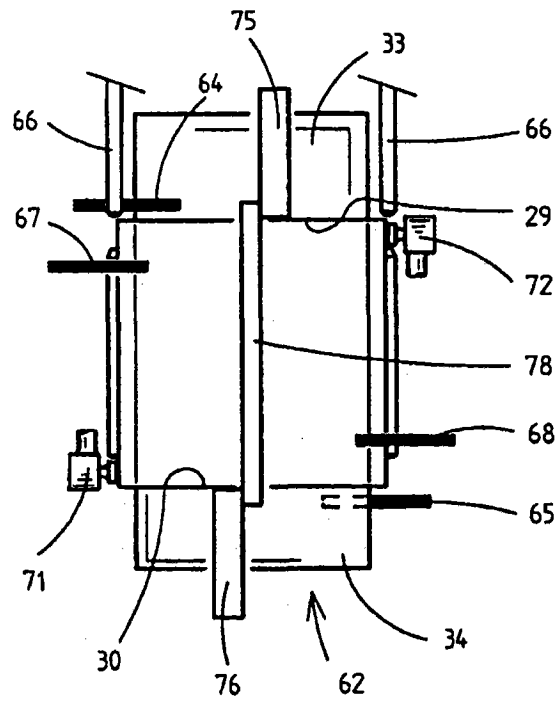


图 16

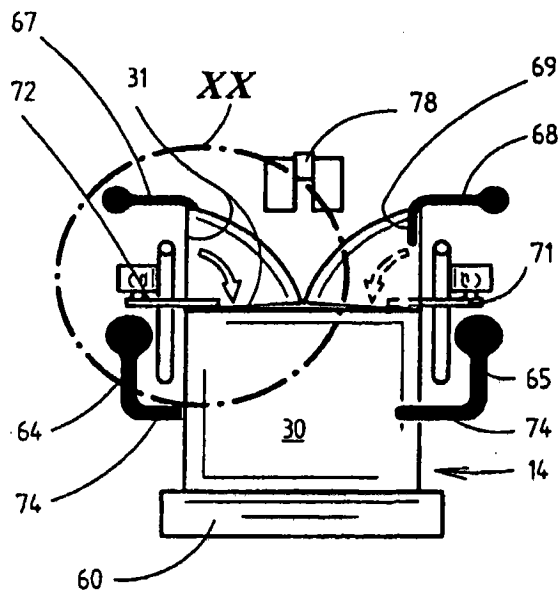


图 17

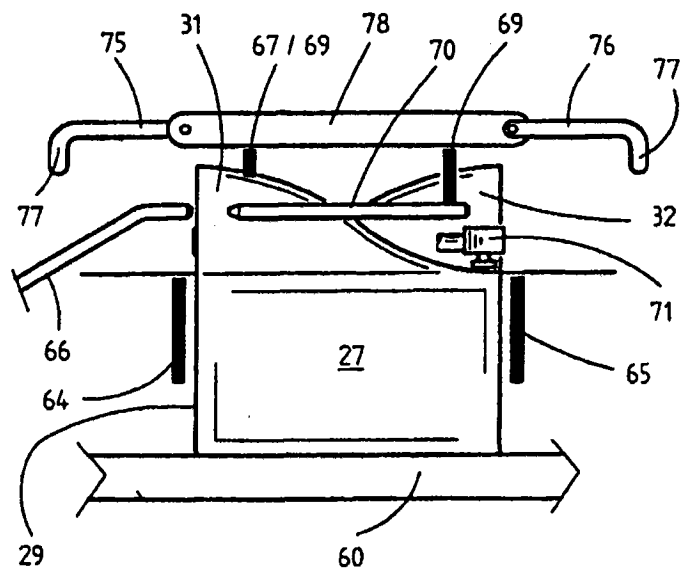


图 18

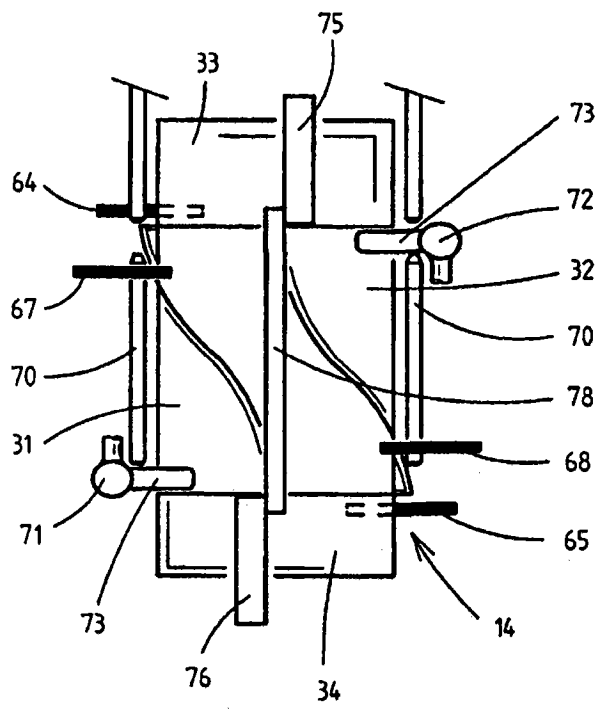


图 19

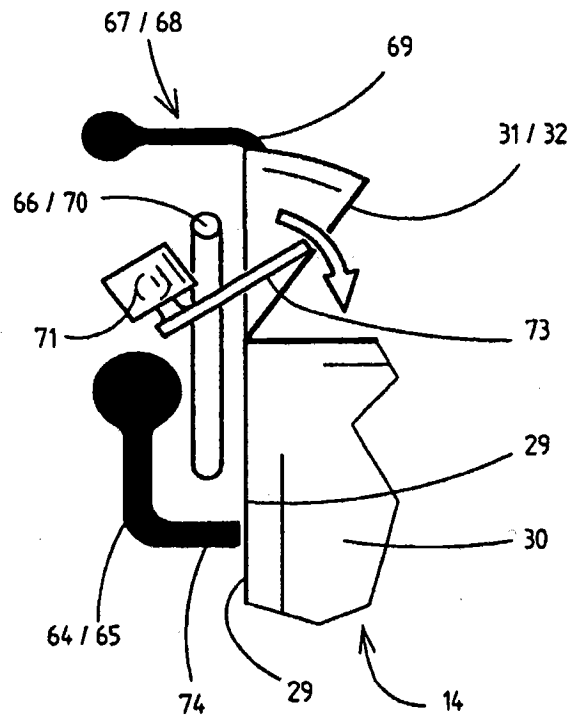


图 20

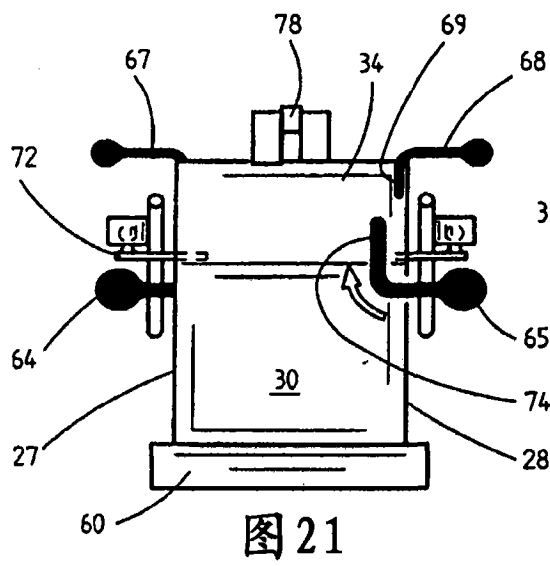


图 21

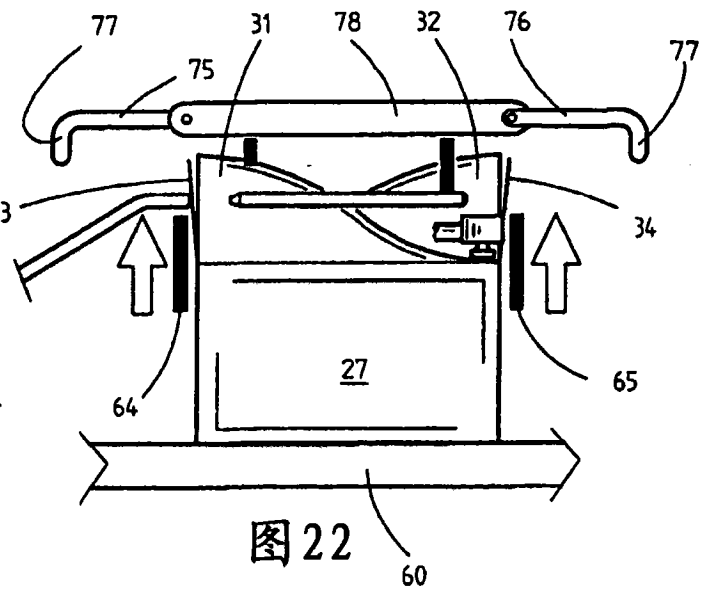


图 22

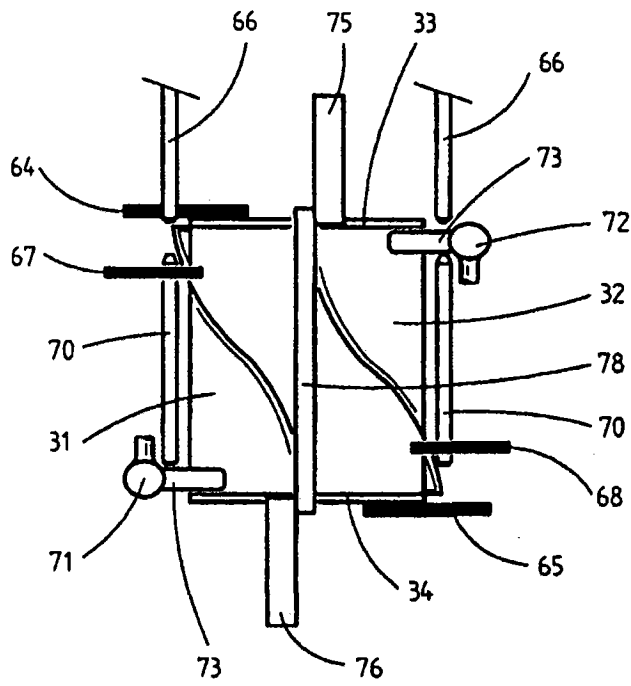


图 23

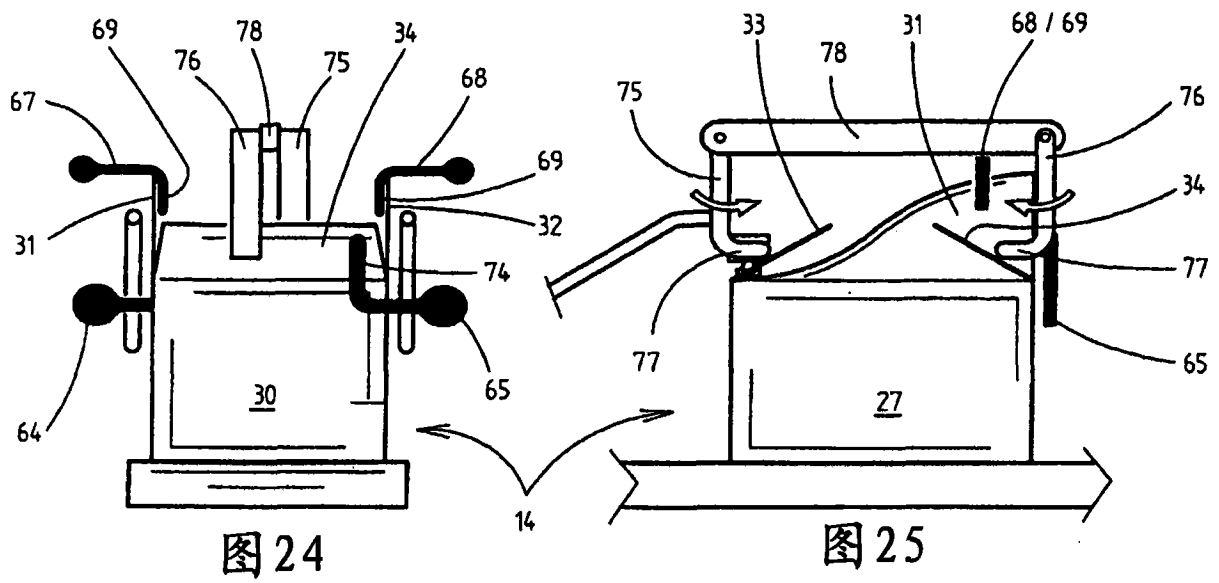


图 24

图 25

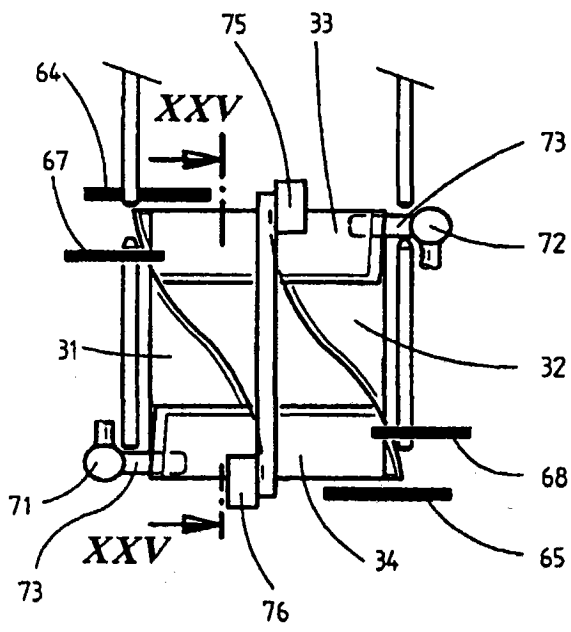


图 26

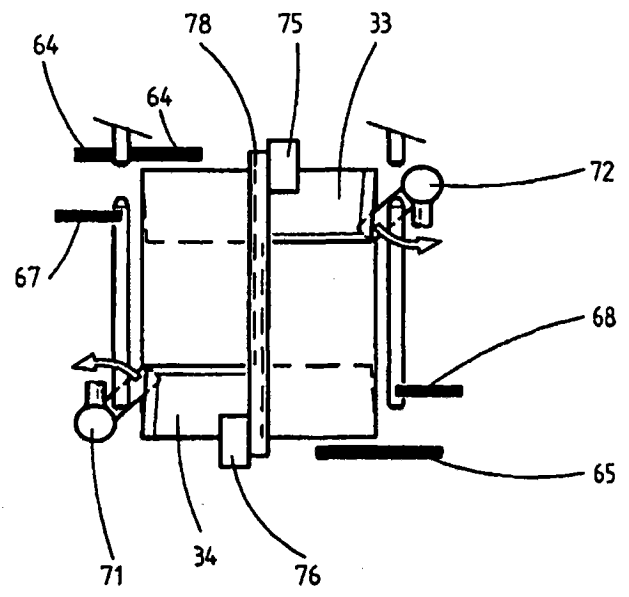


图 27