



(12) 发明专利

(10) 授权公告号 CN 102306900 B

(45) 授权公告日 2013. 05. 01

(21) 申请号 201110238401. 7

CN 101814694 A, 2010. 08. 25,

(22) 申请日 2011. 08. 19

CN 101794958 A, 2010. 08. 04,

(73) 专利权人 天津奇谱光电技术有限公司

CN 101345388 A, 2009. 01. 14,

地址 300384 天津市南开区新技术产业园区
华苑产业区华天道 2 号 6017 室

WO 2010045939 A4, 2010. 07. 22,

审查员 程灿

(72) 发明人 高培良

(74) 专利代理机构 天津盛理知识产权代理有限
公司 12209

代理人 王来佳

(51) Int. Cl.

H01S 3/23(2006. 01)

H01S 3/00(2006. 01)

(56) 对比文件

EP 0658813 A1, 1995. 06. 21,

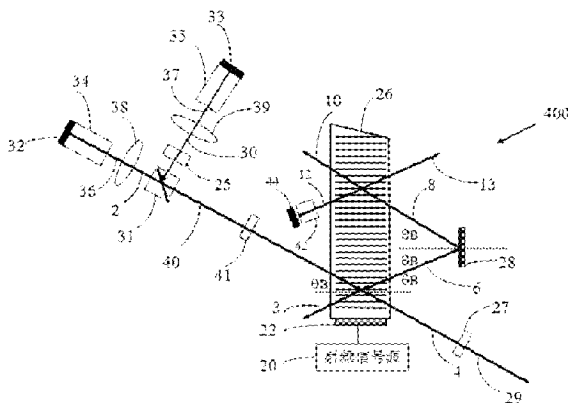
权利要求书2页 说明书8页 附图5页

(54) 发明名称

偏振耦合的双增益介质的外腔式宽带可调谐
激光器

(57) 摘要

本发明涉及一种偏振耦合的双增益介质的外腔式宽带可调谐激光器,包括依次安装在激光腔内的第一激光增益介质、第一腔内准直透镜、有源光相位调制器、可调谐声光滤波器、腔内反射镜、光学标准具和腔内全反镜,其技术特点是:还包括第二激光增益介质、第二腔内准直透镜和无源偏振旋光器、安装在第一个腔内准直透镜和无源偏振旋光器后的光偏振合成器、安装在激光器输出光束的光路上的有源偏振旋光器,以及射频信号源、两个泵浦源、有源光相位调制器的驱动源、有源偏振旋光器的驱动源和激光器驱动控制电路。本发明设计合理,具有无机械移动部件、性能稳定可靠、成本低、尺寸小、易于安装及生产等特点,可满足要求尺寸小和极端工作环境下的可靠运行。



CN 102306900 B

1. 一种偏振耦合的双增益介质的外腔式宽带可调谐激光器,包括安装在激光腔内的第一激光腔反射镜、第一激光增益介质、第一腔内准直透镜、偏振合成器、有源光相位调制器、可调谐声光滤波器、腔内反射镜、光学标准具、激光腔端面镜和位于激光腔外的有源偏振旋光器,所述第一激光腔反射镜和所述激光腔端面镜构成第一激光谐振子腔,由所述第一激光增益介质发出的光束经所述第一腔内准直透镜准直后,透过所述偏振合成器和所述有源光相位调制器后,在与所述可调谐声光滤波器的声波场传播方向相反的方向上,以布拉格角进入所述可调谐声光滤波器,由所述可调谐声光滤波器产生的零级衍射光透过所述有源偏振旋光器输出激光腔外;由所述可调谐声光滤波器产生的一级衍射光经所述腔内反射镜反射,在与所述可调谐声光滤波器的声波场传播方向相同的方向上,以布拉格角再次进入所述可调谐声光滤波器,由此产生的一级衍射光透过所述光标准具后,垂直入射到所述激光腔端面镜;其特征在于:还包括:

第二激光腔反射镜、第二激光增益介质、第二腔内准直透镜和无源偏振旋光器,所述第二激光腔反射镜和所述激光腔端面镜构成第二激光谐振子腔,由所述第二激光增益介质发出的光束经所述第二腔内准直透镜准直后,透过所述无源偏振旋光器后,光束的偏振态产生 90 度旋转,再由所述偏振合成器反射并透过所述有源光相位调制器后,在与所述可调谐声光滤波器的声波场传播方向相反的方向上,以布拉格角进入所述可调谐声光滤波器,由所述可调谐声光滤波器产生的零级衍射光透过所述有源偏振旋光器输出激光腔外;由所述可调谐声光滤波器产生的一级衍射光经所述腔内反射镜反射,在与所述可调谐声光滤波器的声波场传播方向相同的方向上,以布拉格角再次进入所述可调谐声光滤波器,由此产生的一级衍射光透过所述光标准具后,垂直入射到所述激光腔端面镜;

一个有源偏振旋光器,安装在激光器输出光束的光路上,用于将无源偏振旋光器输出光束的偏振态旋转 90 度,使其和第一激光增益介质输出光束的偏振态一致;

一个射频信号源,用于提供给可调谐声光滤波器射频能量并通过改变射频频率来调节激光谐振腔的振荡波长;

第一激光增益介质的泵浦源、第二激光增益介质的泵浦源、有源光相位调制器的驱动源、有源偏振旋光器的驱动源和激光器驱动控制电路。

2. 根据权利要求 1 所述的偏振耦合的双增益介质的外腔式宽带可调谐激光器,其特征在于:所述的第一激光增益介质、第二激光增益介质的增益光谱分别为 C 光谱带和 L 光谱带。

3. 根据权利要求 1 或 2 所述的偏振耦合的双增益介质的外腔式宽带可调谐激光器,其特征在于:所述的第一激光腔反射镜是在 C 光谱带范围内的全反镜或部分反射镜,所述的第二激光腔反射镜是在 L 光谱带范围内的全反镜或为部分反射镜。

4. 根据权利要求 1 或 2 所述的偏振耦合的双增益介质的外腔式宽带可调谐激光器,其特征在于:所述的腔内反射镜和所述的激光腔端面镜至少在 C 光谱带和 L 光谱带光谱范围内等于或接近 100% 的反射率,所述的腔内反射镜和所述的激光腔端面镜为以下几种类型的反射镜之一:平面镜、凸面镜和凹面镜。

5. 根据权利要求 1 或 2 所述的偏振耦合的双增益介质的外腔式宽带可调谐激光器,其特征在于:所述的光学标准具的光谱范围为 186.15 ~ 196.10THz 光谱带,其透射光谱峰值间隔为 50GHz 并具有高锐度系数;所述的有源光相位调制器的光谱范围为 186.15 ~

196.10THz 光谱带;所述无源偏振旋光器的光谱范围为 186.15 ~ 196.10THz 光谱带;所述有源偏振旋光器的光谱范围为 186.15 ~ 196.10THz 光谱带。

6. 根据权利要求 1 或 2 所述的偏振耦合的双增益介质的外腔式宽带可调谐激光器,其特征在于:所述的有源偏振旋光器以下几种类型之一:电光偏振旋光器,或者是磁光偏振旋光器,或者是液晶旋光器,或者是声光旋光器,或者是基于物理光学效应的其他形式的旋光器,或者是上述各类旋光器的组合且其光谱范围等于或大于光谱范围为 186.15 ~ 196.10THz。

7. 根据权利要求 1 或 2 所述的偏振耦合的双增益介质的外腔式宽带可调谐激光器,其特征在于:所述的可调谐声光滤波器为窄带光滤波器,其光谱范围为 186.15 ~ 196.10THz 的光谱带,且其滤波光谱的 FWHM 不大于所述光学标准具透射光频率的二倍。

8. 根据权利要求 1 或 2 所述的偏振耦合的双增益介质的外腔式宽带可调谐激光器,其特征在于:所述的可调谐声光滤波器包括一个声光晶体和粘贴在所述声光晶体上的一个声波换能器,该声光晶体的晶体材料为 TeO_2 。

9. 根据权利要求 1 或 2 所述的偏振耦合的双增益介质的外腔式宽带可调谐激光器,其特征在于:所述的有源光相位调制器是以下几种类型之一:电光相位调制器,或者是磁光相位调制器,或者是液晶相位调制器,或者是声光相位调制器,或者是基于物理光学效应的其他形式的相位调制器,或者是上述相位调制器的组合并具有为 186.15 ~ 196.10THz 的光谱范围。

10. 根据权利要求 1 所述的偏振耦合的双增益介质的外腔式宽带可调谐激光器,其特征在于:激光器驱动控制电路包括数字信号微处理器、五个数模转换模块,该数字信号微处理器通过五个数模转换模块分别控制第一激光泵浦源、第二激光泵浦源、有源光相位调制器驱动源、射频信号源和有源偏振旋光器驱动源。

偏振耦合的双增益介质的外腔式宽带可调谐激光器

技术领域

[0001] 本发明属于光电子领域,尤其是一种偏振耦合的双增益介质的外腔式宽带可调谐激光器。

背景技术

[0002] 在外腔式可调谐激光器中,主要有以下一些调谐技术:(1)通过精密步进马达带动光栅的旋转来进行调谐的,其主要缺点有以下几个:一是为实现光频率的精密调谐,对步进马达的步进精度和重复性要求很高,因此制造成本比较高;二是由于采用步进马达,不易做到小型化;三是在恶劣工作环境下的工作稳定性比较差,特别是抗各类机械振动的能力比较差,由于存在上述几个方面的问题,因此,采用这种技术的可调谐激光器只适合用于实验室工作环境中使用。(2)利用光栅或激光谐振腔中的其他光学滤波器件,如光学标准具等的透射光频率随温度漂移的特点进行调谐,这种技术的优点是调谐精度高和输出光的光谱带宽比较窄,缺点是速度比较慢,特别是在要求调谐光谱范围宽的情况下,这个缺点尤为明显,例如:光学滤波器件的温度漂移系数是 0.2 纳米/度,要求的光频谱范围是 80 纳米,温度调节范围是 400 度,因此,这在实际应用中是很难实现的。(3)通过微电机系统(MEMS),其主要缺点是在恶劣工作环境下的工作稳定性比较差,特别是抗各类机械振动的能力比较差。(4)利用可调谐声光滤波器进行调谐,其优点是调谐速度快,没有机械移动部件,可以做到小型化,其缺点是调谐精度不高和滤波带宽比较宽,因此,单纯采用这种技术的可调谐激光器只适合用于对调谐精度和输出带宽不高的应用中。(5)采用单一激光增益介质,其光谱范围很难做到覆盖 C 光谱带和 L 光谱带。

[0003] 综上所述,现有技术不能满足要求可调谐激光器具有小型化,在宽光谱范围内的快速调谐,窄带激光输出和在恶劣环境下长期稳定工作的各类应用,特别是光纤通讯中的应用。

发明内容

[0004] 本发明的目的在于克服现有技术的不足,提供一种性能稳定上课可靠、体积小、成本低且易于安装及生产的偏振耦合的双增益介质的外腔式宽带可调谐激光器。

[0005] 本发明解决现有的技术问题是采取以下技术方案实现的:

[0006] 一种偏振耦合的双增益介质的外腔式宽带可调谐激光器,包括安装在激光腔内的第一激光腔反射镜、第一激光增益介质、第一腔内准直透镜、偏振合成器、有源光相位调制器、可调谐声光滤波器、腔内反射镜、光学标准具、激光腔端面镜和位于激光腔外的有源偏振旋光器,所述第一激光腔反射镜和所述激光腔端面镜构成第一激光谐振子腔,由所述第一激光增益介质发出的光束经所述第一腔内准直透镜准直后,透过所述偏振合成器和所述有源光相位调制器后,在与所述可调谐声光滤波器的声波场传播方向相反的方向上,以布拉格角进入所述可调谐声光滤波器,由所述可调谐声光滤波器产生的零级衍射光透过所述有源偏振旋光器输出激光腔外;由所述可调谐声光滤波器产生的一级衍射光经所述腔内反

射镜反射,在与所述可调谐声光滤波器的声波场传播方向相同的方向上,以布拉格角再次进入所述可调谐声光滤波器,由此产生的一级衍射光透过所述光标准具后,垂直入射到所述激光腔端面镜;其特征在于:还包括:

[0007] 第二激光腔反射镜、第二激光增益介质、第二腔内准直透镜和无源偏振旋光器,所述第二激光腔反射镜和所述激光腔端面镜构成第二激光谐振子腔,由所述第二激光增益介质发出的光束经所述第二腔内准直透镜准直后,透过所述无源偏振旋光器后,光束的偏振态产生 90 度旋转,再由所述偏振合成器反射并透过所述有源光相位调制器后,在与所述可调谐声光滤波器的声波场传播方向相反的方向上,以布拉格角进入所述可调谐声光滤波器,由所述可调谐声光滤波器产生的零级衍射光透过所述有源偏振旋光器输出激光腔外;由所述可调谐声光滤波器产生的一级衍射光经所述腔内反射镜反射,在与所述可调谐声光滤波器的声波场传播方向相同的方向上,以布拉格角再次进入所述可调谐声光滤波器,由此产生的一级衍射光透过所述光标准具后,垂直入射到所述激光腔端面镜;

[0008] 一个有源偏振旋光器,安装在激光器输出光束的光路上,用于将无源偏振旋光器输出光束的偏振态旋转 90 度,使其和第一激光增益介质输出光束的偏振态一致;

[0009] 一个射频信号源,用于提供给可调谐声光滤波器射频能量并通过改变射频频率来调节激光谐振腔的振荡波长;

[0010] 第一激光增益介质的泵浦源、第二激光增益介质的泵浦源、有源光相位调制器的驱动源、有源偏振旋光器的驱动源和激光器驱动控制电路。

[0011] 而且,所述的第一激光增益介质、第二激光增益介质的增益光谱分别为 C 光谱带和 L 光谱带。

[0012] 而且,所述的第一激光腔反射镜是在 C 光谱带范围内的全反镜或部分反射镜,所述的第二激光腔反射镜是在 L 光谱带范围内的全反镜或为部分反射镜。

[0013] 而且,所述的腔内反射镜和所述的激光腔端面镜至少在 C 光谱带和 L 光谱带光谱范围内等于或接近 100% 的反射率,所述的腔内反射镜和所述的激光腔端面镜为以下几种类型的反射镜之一:平面镜、凸面镜和凹面镜。

[0014] 而且,所述的光学标准具的光谱范围为 186.15 ~ 196.10THz 光谱带,其透射光谱峰值间隔为 50GHz 并具有高锐度系数;所述的有源光相位调制器的光谱范围为 186.15 ~ 196.10THz 光谱带;所述无源偏振旋光器的光谱范围为 186.15 ~ 196.10THz 光谱带;所述有源偏振旋光器的光谱范围为 186.15 ~ 196.10THz 光谱带。

[0015] 而且,所述的有源偏振旋光器以下几种类型之一:电光偏振旋光器,或者是磁光偏振旋光器,或者是液晶旋光器,或者是声光旋光器,或者是基于物理光学效应的其他形式的旋光器,或者是上述各类旋光器的组合且其光谱范围等于或大于光谱范围为 186.15 ~ 196.10THz。

[0016] 而且,所述的可调谐声光滤波器为窄带光滤波器,其光谱范围为 186.15 ~ 196.10THz 的光谱带,且其滤波光谱的 FWHM 不大于所述光学标准具透射光频率的二倍。

[0017] 而且,所述的可调谐声光滤波器包括一个声光晶体和粘贴在所述声光晶体上的一个声波换能器,该声光晶体的晶体材料为 TeO_2 。

[0018] 而且,所述的有源光相位调制器是以下几种类型之一:电光相位调制器,或者是磁光相位调制器,或者是液晶相位调制器,或者是声光相位调制器,或者是基于物理光学效应

的其他形式的相位调制器,或者是上述相位调制器的组合并具有为 186.15 ~ 196.10THz 的光谱范围。

[0019] 而且,激光器驱动控制电路包括数字信号微处理器、五个数模转换模块,该数字信号微处理器通过五个数模转换模块分别控制第一激光泵浦源、第二激光泵浦源、有源光相位调制器驱动源、射频信号源和有源偏振旋光器驱动源。

[0020] 本发明的优点和积极效果是:

[0021] 1、本激光器采用了无源偏振旋光器和光偏振合成器将 C 光谱带和 L 光谱带激光增益耦合起来,大大扩展了可调谐激光器的输出光谱范围,实现了单一激光器输出光谱范围覆盖 C 和 L 光谱带的功能。

[0022] 2、本激光器采用了具有光频率飘移补偿的并由单一晶体和单一声光换能器组成的可调谐窄带声光滤波器和有源光相位调制器,实现了在 C 光谱带和 L 光谱带范围内的快速可调谐输出并在输出光束的光路上安装一个有源偏振旋光器用于改变 L 光谱带的偏振态使其和 C 光谱带输出光束的偏振态一致。在激光腔内用透射光谱峰值为 50GHz 的具有高锐度系数的光学标准具进一步压缩输出光谱带宽,并使激光器的输出严格满足国际光纤通讯标准的规定。

[0023] 3、本激光器采用了窄带可调谐声光滤波器和高锐度的光学标准具相结合,并利用光偏振合成器将 C 光谱带和 L 光谱带的两个激光增益介质耦合起来。由于上述两个光谱带在激光腔中的震荡光束的偏振态相互垂直,因此,这种耦合能实现“无缝”耦合,这是用多层介质膜光学滤波器所不能达到的,实现了小型、无机械移动部件、宽带光频谱范围内的快速调谐和窄带的稳定激光输出。由于光偏振合成器是一种工业上成熟的技术,且尺寸小、性能稳定和较低的价格,有利于提高整体器件的工作性能、小型化和降低价格。

[0024] 4、本发明设计合理,采用了光偏振合成器将 C 光谱带和 L 光谱带激光增益进行耦合实现了单一激光器输出光谱范围覆盖 C 和 L 光谱带的功能,具有无机械移动部件、性能稳定可靠、成本低、尺寸小、易于安装及生产等特点,可满足对于要求尺寸小和极端工作环境下的可靠运行。可广泛应用于光学测试、光纤通讯、生物、医疗器械和光纤传感器网络等其他领域中。

附图说明

[0025] 图 1 是现有的一种普通可调谐声光滤波器的示意图;

[0026] 图 2 是现有的一种实现频率偏移补偿的可调谐声光滤波器示意图;

[0027] 图 3 是在声光晶体中一次衍射和二次衍射的入射光束、声波场和衍射光束的波矢关系图;

[0028] 图 4 是一种采用了可调谐声光滤波器和单一光标准具的外腔式可调谐激光器的结构示意图;

[0029] 图 5 是 C 光谱带激光增益曲线的示意图;

[0030] 图 6 是 L 光谱带激光增益曲线的示意图;

[0031] 图 7 是单一激光增益介质的光频率间隔为 50GHz 的输出光谱示意图;

[0032] 图 8 是本发明的结构示意图;

[0033] 图 9 是光频率覆盖 C 光谱带和 L 光谱带的透射光谱间隔为 50GHz 的可调谐激光器

输出光谱示意图；

[0034] 图 10 是本发明的激光驱动控制电路的原理框图。

具体实施方式

[0035] 以下结合附图对本发明实施例做进一步详述。

[0036] 图 1 显示了一种普通的可调谐声光滤波器 100。该可调谐声光滤波器 100 包括换能器 22、射频信号源 20、声光晶体 26，换能器 20 安装在声光晶体上，入射光束 2 以布拉格角入射到声光晶体 26，产生零级衍射光束 4 和一级衍射光束 6。

[0037] 声光滤波器的工作原理是基于一种叫做布拉格衍射的现象。布拉格衍射涉及了光子(光能的量子)和声子(声能的量子)的相互作用过程。在这个互作用的过程中，能量和动量都是守恒的。动量守恒要求 $\hbar \kappa_d = \hbar \kappa_i + \hbar \kappa_s$ ，其中 $\hbar \kappa_d$ 是衍射光子的动量， $\hbar \kappa_i$ 是入射光子的动量， $\hbar \kappa_s$ 是互作用的声子的动量。约分去掉 \hbar 后得到： $\kappa_d = \kappa_i + \kappa_s$ ，这就给出了布拉格衍射最基本的波矢等式，它表明了衍射光的波矢是入射光波矢与声波波矢的矢量和，如图 3-1 所示。

[0038] 能量守恒要求 $\hbar \omega_r = \hbar \omega + \hbar \Omega$ ，其中 ω_r 是衍射光的角频率， ω 是入射光的角频率， Ω 是声波的角频率。约分去掉 \hbar 后得到： $\omega_r = \omega + \Omega$ 。这表明衍射光子的角频率被声波的角频率轻微改变，即光线的频率产生了多普勒频移。

[0039] 声光可调谐滤波器(AOTF)是一种固态的、可采用电调谐的带通光滤波器。与传统的技术相比，AOTF 提供了连续、快速的调节能力和窄的光谱带宽。声光滤波器有两种类型：共线型与非共线型。其中具有高射频频率的非共线型和非近轴滤波器可以实现窄带滤波。然而根据上面的公式， $\omega_r = \omega + \Omega$ ，公式表明光波频率偏移的大小等于声波的频率。

[0040] 尽管因为光线频率和声波频率相差很多个数量级，从而产生的偏移量很小，但是在一些激光器系统中还是会引入不稳定的运行。这个问题的一个解决办法是使用两个 AOTF，其中第二个 AOTF 用来抵消第一个 AOTF 所带来的频率偏移；另一个解决办法是在同一个声光晶体上使用两个换能器。但是这些解决办法都有几个缺点：1、增加了系统的体积；2、使得光学对准更为困难；3、引起运行的不稳定性；4、增加成本，对大批量生产来说尤为重要。

[0041] 图 2 显示了一种可以有效消除频率偏移的可调谐声光滤波器 200，该可调谐声光滤波器 200 包括换能器 22、声光晶体 26、射频信号源 20、全反射镜 28，入射光束 2 以布拉格角入射到声光晶体 26，产生零级衍射光束 4 和一级衍射光束 6，一级衍射光束 6 经全反射镜经声光晶体 26 后产生零级衍射光束 10 和一级衍射光束 12。

[0042] 图 3-1 和图 3-2 分别显示了入射光(κ_i)、衍射光(κ_d)和声波(κ_s)的波矢关系。正如上面提到的， $\kappa_i \pm \kappa_s = \kappa_d$ 这个关系永远成立，使用加号(+)还是减号(-)由入射声波的方向决定。在图 3-1 中，光线 2(κ_2)、光线 6(κ_6)和声波 24(κ_s)的关系是： $\kappa_2 + \kappa_s = \kappa_6$ 。声波 κ_s 不仅仅使得衍射光的方向向上偏移，光线的角频率 ω 也向上偏移了 $\Omega = v_s |\kappa_s|$ ，其中 v_s 是声波的速度。在图 3-2 中，光线 8(κ_8)、光线 12(κ_{12})和声波 24(κ_s)的关系是： $\kappa_8 - \kappa_s = \kappa_{12}$ 。在这种情况下，声波使得衍射光的方向向下偏移，并且将第二次衍射的光线 12 的角频率 ω 也向下偏移了 $v_s |\kappa_s|$ 。因为向上和向下的偏移量基本相同，当光线 12 从声光滤波器 200 中射出时，整体频率偏移被充分的消除了。

[0043] 在一些具体实施中,例如需要窄带调节时,采用的声光晶体是各向异性并有双折射特性。其中一种物质为二氧化碲(TeO_2),由于其运行在剪切模式时具有高光学均匀性、低光吸收度和耐高光功率能力的特点,广泛使用于这类应用中。其他物质例如铌酸锂(LiNbO_3)、磷化镓(GaP)和钼酸铅(PbMoO_4)也经常用于各种声光器件中。影响选择特定物质的因素有很多,下面仅列出几种,如:声光器件的类型、高质量晶体是否容易获得以及应用的类型和需求,例如衍射效率功率损耗、入射光与衍射光的分散度和整体器件的大小等。

[0044] 可调谐声光滤波器 200 中,根据不同应用需要,全反镜 28 到声光晶体 26 的距离 L 是可调的。但是,由于声波场 24 在声光晶体中传播时产生一定的衰减,因此,全反镜 28 应尽可能地靠近声光晶体 26,这样可以提高光线 8 的衍射效率。

[0045] 图 4 显示了一种采用单一光学标准具和如图 2 所示的可调谐声光滤波器的外腔式可调谐激光器 300。该可调谐激光器 300 包括直接镀在激光增益介质 34 上的激光腔端面镜 32、激光增益介质 34、腔内准直透镜 36、有源光相位调制器 41、可调谐声光滤波器 100、腔内全反镜 28、光学标准具 42、全反镜 44。其中,激光腔端面镜 32 和全反镜 44 构成了激光谐振腔。

[0046] 激光输出镜通常对不同波长或颜色光的反射率不同,这里提到的反射率是与激光器运行的波长带宽相对应的反射率。激光腔端面镜 32 可以根据不同的情况,采用部分反射镜,或全反镜。如果激光增益介质是半导体增益介质时,由于一般都有比较大的输出分散角,因此,可调谐激光器 300 的腔内准直透镜一般是针对激光增益介质是半导体增益介质时使用。当激光增益介质是气体,液体或有些固体介质时,一般不用腔内准直透镜,而是采用非平面腔镜以实现腔内光束的合理分布。

[0047] 用于光纤通讯中的这类激光器,需要将输出光束 4 藕合到光纤中,准直透镜 38 是必不可少的。

[0048] 在可调谐激光器 300 中,由激光增益介质 34 发出的宽带荧光光束 36 经第一腔内准直透镜 38 准直后的光束 2 透过有源光相位调制器 41,以布拉格角进入可调谐声光滤波器 26,被衍射后的一级衍射光 6 以布拉格角入射到腔内反射镜 28,反射后的光束 8 又以布拉格角进入可调谐声光滤波器 26。值得注意的是,光束 2 是与声波场 24 传播方向相反的方向上以布拉格角进入可调谐声光滤波器 26,而光束 8 是与声波场 24 传播方向相同的方向上以布拉格角进入可调谐声光滤波器 26。因而,入射光束 2 经可调谐声光滤波器 26 两次衍射后的光束 12 具有零光频率漂移。被衍射后的一级衍射光 12 经光学标准具 42 后由全反镜 44 反射回激光腔内,在激光腔内形成激光振荡和放大。在这个过程中,光束 4 和 10 分别作为激光腔内光束 2 和 8 的零级衍射光束;光束 13 作为光束 12 被全反镜的反射后的光束的零级衍射光束成为激光腔内的损耗,光束 3 是激光腔内振荡过程中被可调谐声光滤波器 26 所形成的一个零级衍射光束而溢出激光腔外。光束 4 因其具有最大的能量作为激光输出光束。光束 4、10 和 13 可用于监控激光腔内的光功率和波长等。由于光束 4、10 和 13 是激光腔外光线,所以,使用这类光功率和波长等监控器件只要不产生将光束 4、10 和 13 全部或部分反射回激光腔内,就不影响激光器 300 的正常工作。

[0049] 正如前面分析的,由于第一次衍射光波长偏移和第二次衍射所产生的光波长偏移正好相反,因此,可调谐声光滤波器 26 在可调谐激光器 300 中的结构中所造成的光波长偏移为零。又由于经可调谐声光滤波器 26 的两次衍射,在激光腔内形成了比一次衍射带宽更

窄的激光振荡。在光腔中插入的光学标准具 42, 进一步压缩激光输出光的带宽并使其输出光的光频率间隔与其自由光谱程(FSR)一致。如在光纤通讯的应用中, 光学标准具 42 的自由光谱程可为 100GHz, 50GHz 或 25GHz 并应尽可能具有高的锐度系数, 以提高输出光的边模抑制比和窄的输出光谱。图 7 所示的是光纤通讯中常用的光频谱为 C 光谱带或 L 光谱带, 输出频率间隔为 50GHz 的可调谐激光器输出光谱。

[0050] 激光输出的调谐, 是通过有源光相位调制器 41 和可调谐声光滤波器 26 来实现的。改变可调谐声光滤波器 26 驱动源的射频频率, 可改变激光腔内的光波谐振频率。根据不同的光波谐振频率, 有源光相位调制器 41 通过调节光波的相位使得某一个特定的光波在激光腔内产生激光振荡和放大。

[0051] 由于单一激光增益介质的增益带宽是有限的, 如在工业上常用的半导体增益介质中, 有效增益带宽一般不超过 6THz 带宽。因此, 激光器 300 的可调谐光谱范围也不超过 6THz 带宽。能够扩大可调谐激光器的输出光谱范围, 对许多应用来说是非常有益的。如光纤通讯中的常用的 C 光谱带和 L 光谱带的范围约为 10THz, 如图 5 和 6 所示。而采用单一激光增益介质是很难实现的。

[0052] 下面对本发明的外腔式可调谐激光器进行详细说明:

[0053] 本发明采用了无源偏振旋光器和光偏振合成器将两个激光增益介质耦合起来为解决上述问题的提供了一个方法。如图 8 所示, 外腔式宽带可调谐激光器 400 包括第一个激光增益介质 34、直接镀在激光增益介质 34 上的激光腔端面镜 32、第一腔内准直透镜 38、第二个激光增益介质 35、直接镀在激光增益介质 35 上的激光腔端面镜 33、第二腔内准直透镜 39、无源偏振旋光器 25、光偏振合成器 31、有源光相位调制器 41、可调谐声光滤波器 26、腔内反射镜 28、光学标准具 42、激光腔全反镜 44、有源偏振旋光器 27 和激光器驱动控制电路。其中, 无源偏振旋光器 25 安装在第二腔内准直透镜 39 后, 第二激光增益介质 35、第二腔内准直透镜 39、无源偏振旋光器 25 与第一激光增益介质 34、第一腔内准直透镜 38 成垂直方向, 光偏振合成器 31 安装在第一个腔内准直透镜 38 和无源偏振旋光器 25 后, 并与第一个腔内准直透镜 38 和无源偏振旋光器 25 的输出光束均成 45 度, 用于耦合上述第一激光增益介质 34 和经过无源偏振旋光器 25 输出的光束; 有源偏振旋光器 27 安装在激光器输出光束的光路 4 上, 用于将无源偏振旋光器 25 输出光束的偏振态旋转 90 度, 使其和第一激光增益介质输出光束的偏振态一致。外腔式宽带可调谐激光器 400 的基本工作原理和可调谐激光器 300 是一样的, 不同之处在于可调谐激光器 400 包含两个不同光谱范围的激光增益介质及两个激光腔子腔。其中, 第一激光腔子腔由第一激光增益介质 34、第一腔内准直透镜 38、光偏振合成器 31、有源光相位调制器 41、可调谐声光滤波器 26、腔内反射镜 28、光学标准具 42 和腔内全反镜 44 依次安装在一起组成, 第二激光腔子腔由第二激光增益介质 35、第二腔内准直透镜 39、无源偏振旋光器 25、光偏振合成器 31、有源光相位调制器 41、可调谐声光滤波器 26、腔内反射镜 28、光学标准具 42 和腔内全反镜 44 依次安装在一起组成。

[0054] 在本实施例中, 第一激光增益介质、第二激光增益介质的增益光谱分别为 C 光谱带和 L 光谱带, 第一激光腔端面镜可以是在 C 光谱带范围内的全反镜或为部分反射镜, 第二激光腔端面镜可以是在 L 光谱带范围内的全反镜或为部分反射镜。所述的腔内反射镜和腔内全反镜至少在 C 光谱带和 L 光谱带光谱范围内等于或接近 100% 的反射率, 腔内反射镜和腔内全反镜为以下几种类型的反射镜之一: 平面镜、凸面镜和凹面镜。光学标准具

的光谱范围大于或等于 186.15 ~ 196.10THz 光谱带,其透射光谱峰值间隔为 50GHz 并具有高锐度系数。无源偏振旋光器采用的是无源法拉第偏振旋光器,该无源偏振旋光器的光谱范围大于或等于 186.15 ~ 196.10THz 光谱带。有源偏振旋光器的光谱范围大于或等于 186.15 ~ 196.10THz 光谱带,该有源偏振旋光器以下几种类型之一:电光偏振旋光器,或者是磁光偏振旋光器,或者是液晶旋光器,或者是声光旋光器,或者是基于物理光学效应的其他形式的旋光器,或者是上述各类旋光器的组合且其光谱范围等于或大于光谱范围大于或等于 186.15 ~ 196.10THz。有源光相位调制器是以下几种类型之一:电光相位调制器,或者是磁光相位调制器,或者是液晶相位调制器,或者是声光相位调制器,或者是基于物理光学效应的其他形式的相位调制器,或者是上述相位调制器的组合并具有等于或大于 186.15 ~ 196.10THz 的光谱范围。可调谐声光滤波器为窄带光滤波器,其光谱范围等于或大于 186.15 ~ 196.10THz 的光谱带,且其滤波光谱的 FWHM 不大于所述光学标准具透射光频率的二倍,该可调谐声光滤波器包括一个声光晶体和粘贴在所述声光晶体上的一个声波换能器,该声光晶体的晶体材料为 TeO_2 。

[0055] 第一个激光增益介质 34 的增益曲线如图 5 所示,频谱覆盖范围为 191.15 ~ 196.10THz。第二个激光增益介质 35 的增益曲线如图 6 所示,频谱覆盖范围为 186.15 ~ 191.10THz。由第二个激光增益介质 35 发出的光束经第二腔内准直透镜 39 准直后通过无源偏振旋光器 25 后,其偏振态旋转 90 度,再经光偏振合成器 31 耦合到激光腔中。因此,由激光腔端面镜 32 和激光腔全反镜 44 构成了 C 光谱带的激光谐振子腔;由激光腔端面镜 33 和激光腔全反镜 44 构成了 L 光谱带的另一个激光谐振子腔。第一个激光谐振子腔和第二个子激光谐振腔均通过调节有源光相位调制器和改变射频信号源 20 的射频频率进行调谐,并都在光束 4 输出。

[0056] 由于 L 光谱带激光谐振子腔产生的激光输出和 C 光谱带激光谐振子腔产生的激光输出的偏振态相互垂直,为使上述两个输出光束的偏振态保持一致,当激光器 400 处在 L 光谱带输出时,由有源偏振旋光器 27 将其偏振态旋转 90 度,使其和 C 光谱带输出时的偏振态保持一致。

[0057] 外腔式宽带可调谐激光器 400 中的这种偏振耦合是假设两个增益介质发出的荧光是线偏振光的情况。一般的半导体增益介质发出的荧光是线偏振光。如果两个增益介质发出的光是非偏振光,则需要第一腔内准直透镜 38 和 39 后各安装一个起偏器。一般来说,两个激光增益介质的光谱有一部分会重合。重合部分的光会在两个激光器子腔中可能同时产生振荡而形成输出。这在一些应用中是必须避免的。这个问题的解决办法之一是通过适当调节两个激光器子腔的腔长使得对于一个特定的光频率,只能在一个激光器子腔中形成振荡输出。另一个解决方法是可以在有源偏振旋光器 27 后的输出光路上安装一个偏振器。由于两个激光器子腔中的输出光束的偏振态相互垂直,因此可以阻挡其中一个的输出光束。

[0058] 在用于光纤通讯的光频率间隔为 100GHz, 50GHz 和 25GHz 的可调谐激光器中,C 光谱带的在长波方向的最后一个频道和 L 光谱带在短波方向的第一个频道的光频率间隔分别为 100GHz, 50GHz 和 25GHz。因此,激光器 400 不需要增加其他器件,就能实现在频谱覆盖 C 光谱带和 L 光谱带的光频率间隔为 100GHz 的可调谐输出。如果采用多层介质膜光学滤波器进行 C 光谱带和 L 光谱带的激光增益介质进行耦合,难度就大大增加。

[0059] 上述外腔式宽带可调谐激光器 400 的总驱动控制电路系统如图 10 所示。该激光器驱动控制电路包括带有嵌入式软件程序的数字信号微处理器 (DSP) 118、五个数模转换模块 (D/A) 104、108、112、116 和 122、用于泵浦 L 带激光增益介质 35 的第一激光泵浦源 102、用于泵浦 C 带激光增益介质 34 的第二激光泵浦源 106、有源光相位调制器驱动源 110、射频信号源 114 和有源偏振旋光器驱动源 120。带有嵌入式软件程序的数字信号微处理器 (DSP) 118 通过数模转换模块 (D/A) 104、108、112、116 和 122 来分别控制第一激光泵浦源 102、第二激光泵浦源 106、有源光相位调制器驱动源 110、射频信号源 114 和有源偏振旋光器驱动源 120。数字信号微处理器 118 也可以接收外部指令来对可调谐激光器 400 进行控制。

[0060] 上述说明仅起演示和描述的作用,并不是一个详细无遗漏的说明,也没有意图将本发明限制在所描述的具体形式上。经过上面的描述,对本发明的许多改动和变化都可能出现。所选择的具体实施仅仅是为了更好的解释本发明的原理和实际中的应用。这个说明能够使熟悉此领域的人可以更好的利用本发明,根据实际需要设计不同的具体实施和进行相应的改动。

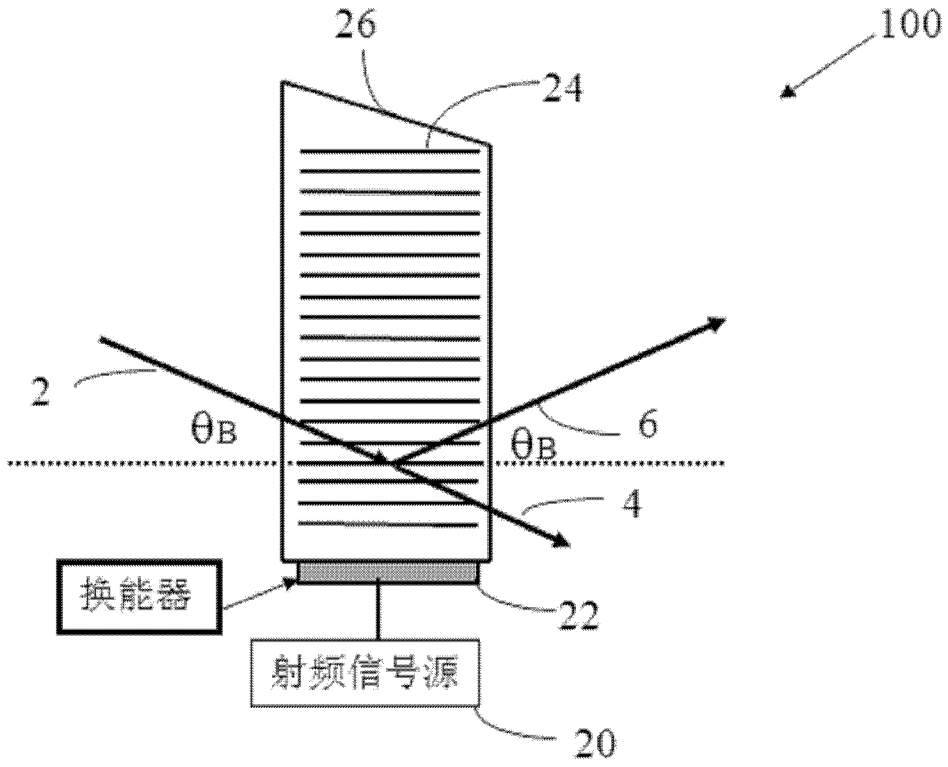


图 1

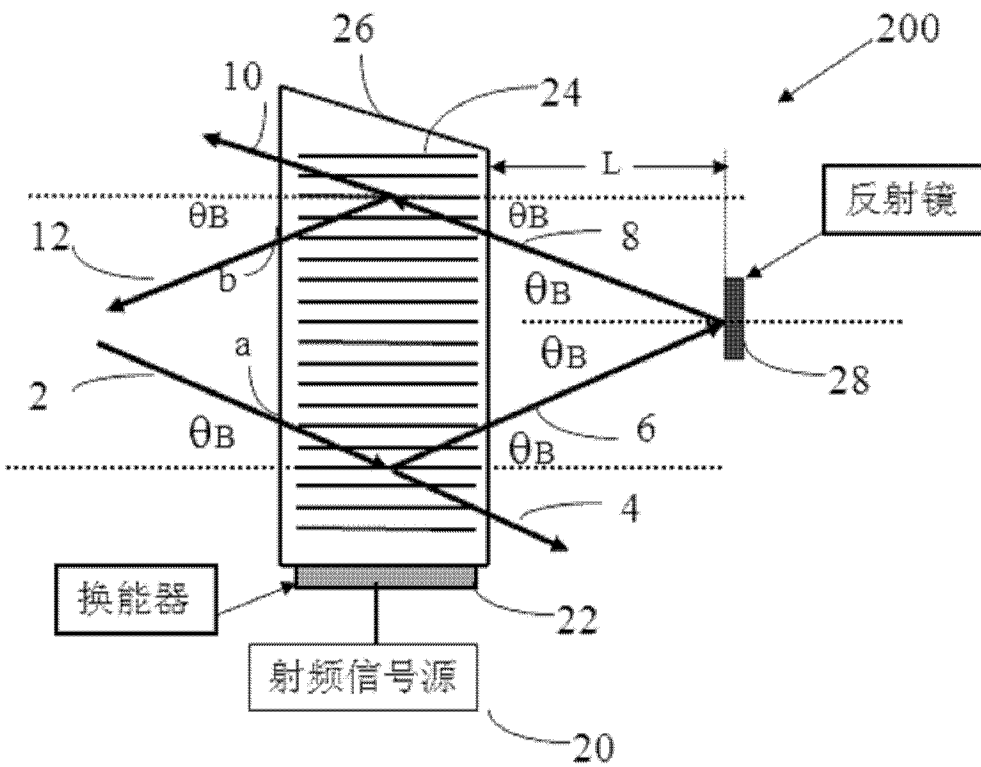


图 2

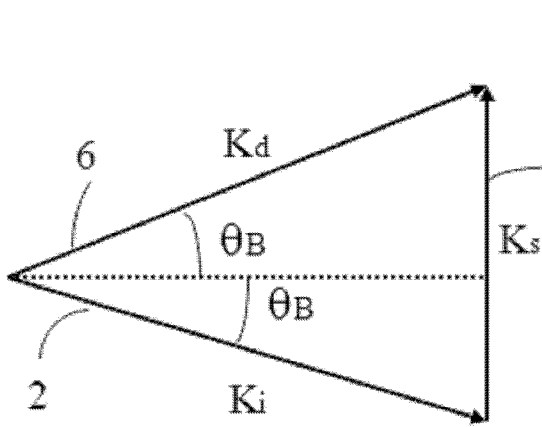


图 3-1

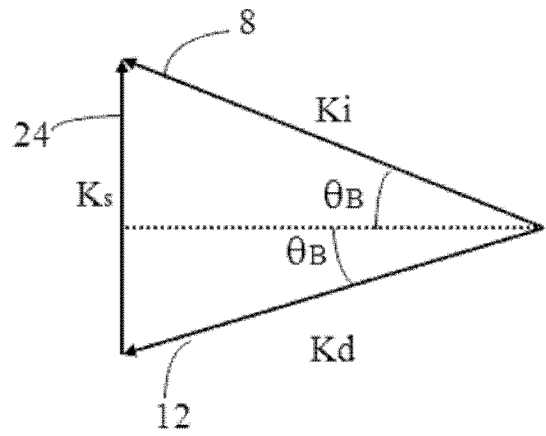


图 3-2

图 3

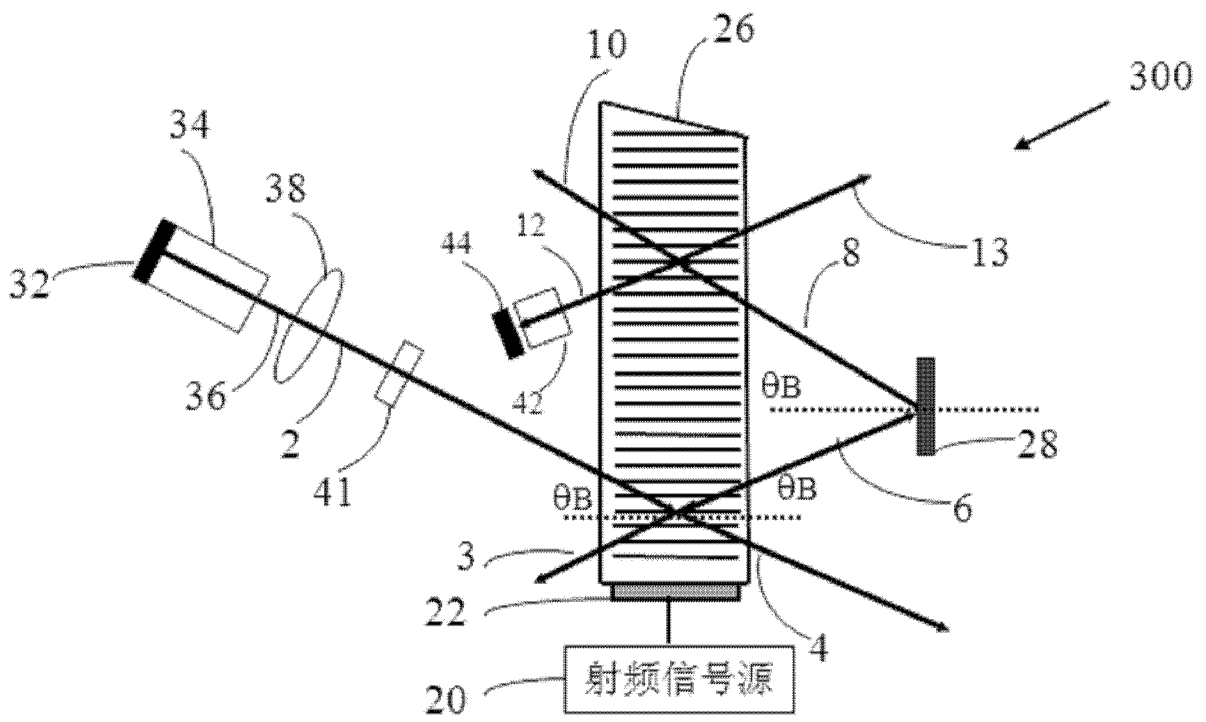


图 4

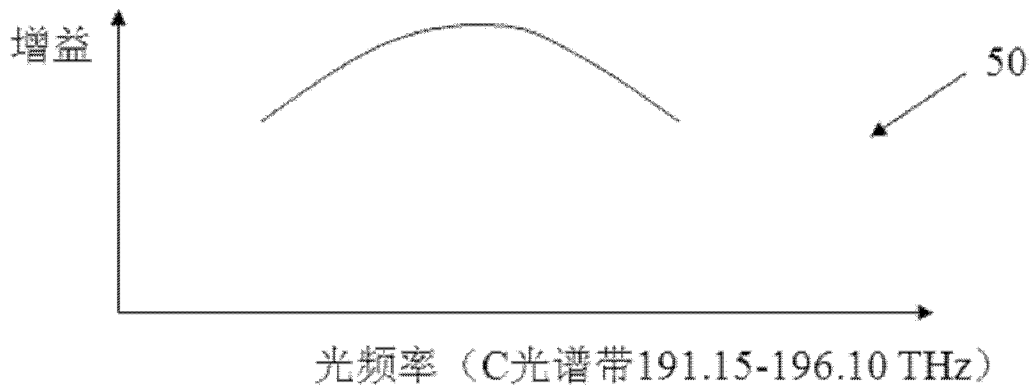


图 5

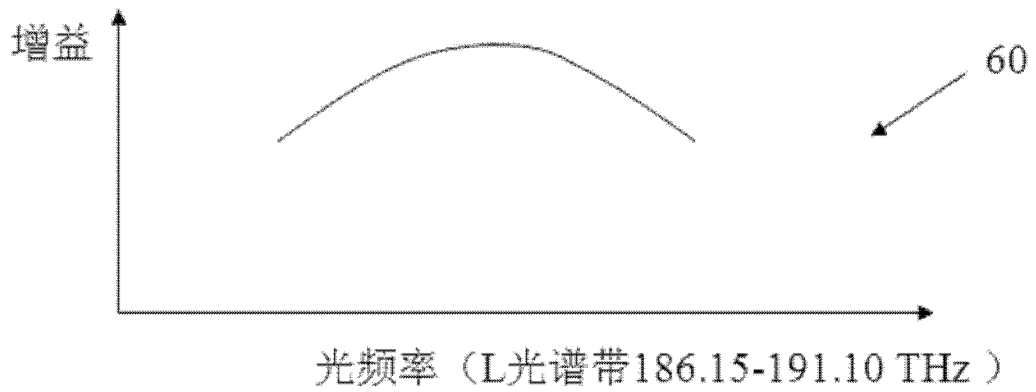


图 6

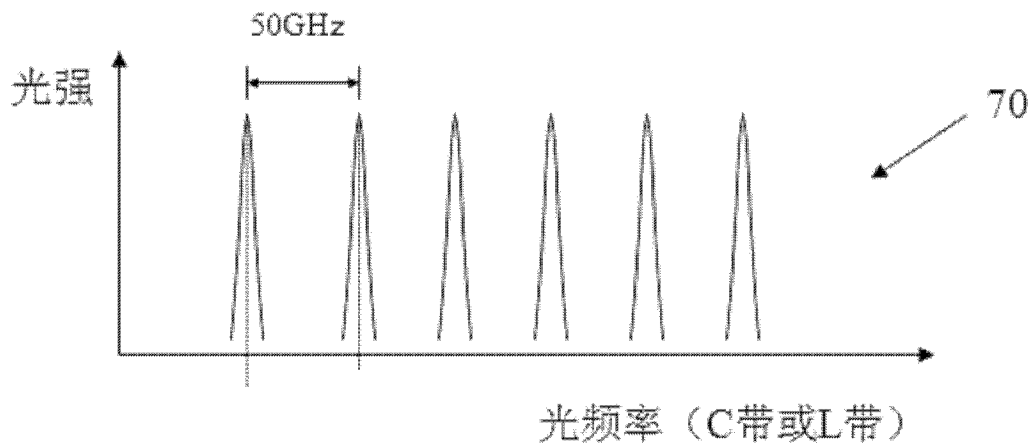


图 7

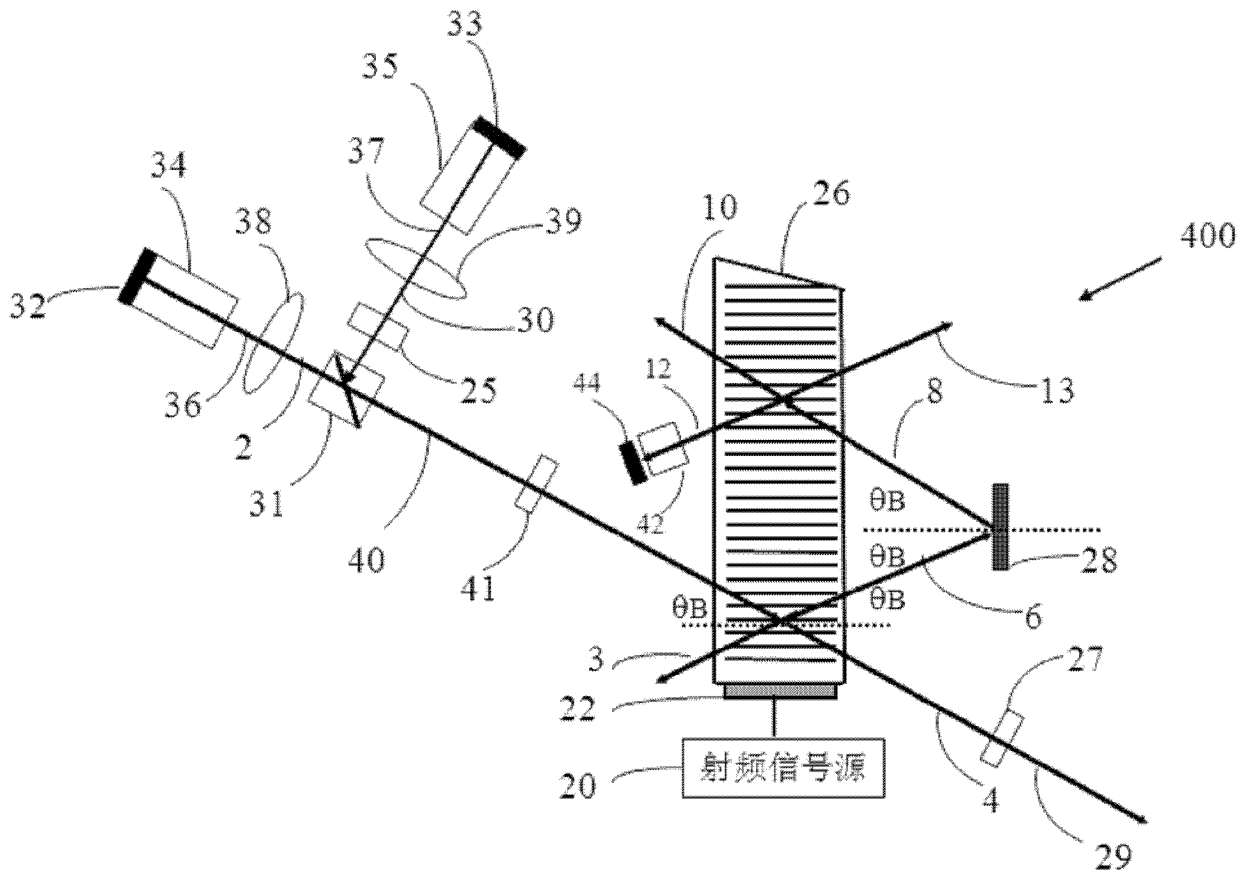


图 8

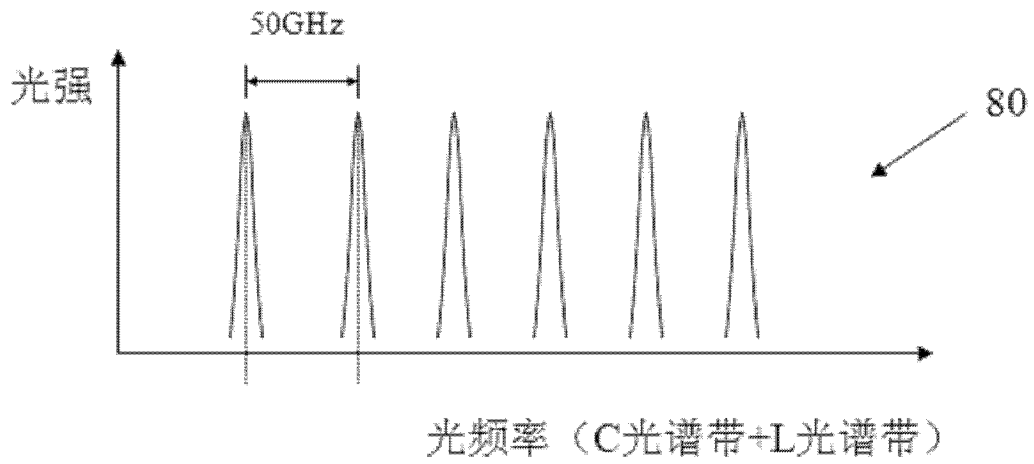


图 9

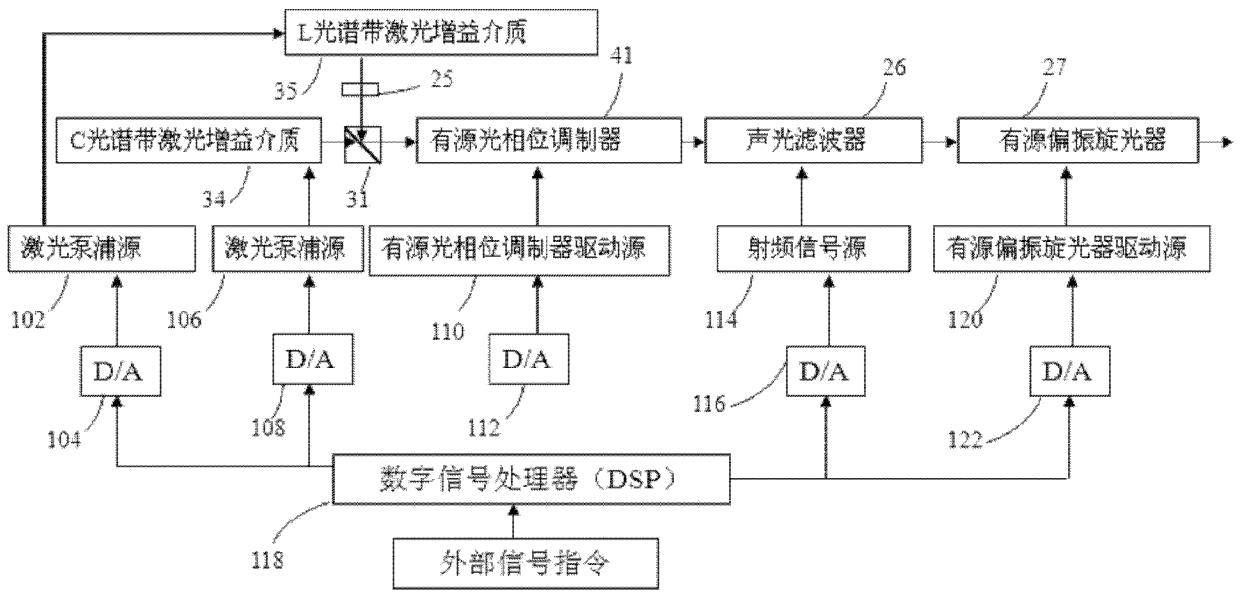


图 10