



(12)实用新型专利

(10)授权公告号 CN 206542961 U

(45)授权公告日 2017.10.10

(21)申请号 201720049527.2

(22)申请日 2017.01.17

(73)专利权人 湖北同盛网络科技有限公司

地址 433000 湖北省仙桃市沔阳大道113号
(科技创业园)B楼406-407

(72)发明人 吴琦 陈国艳

(51)Int.Cl.

A42B 1/24(2006.01)

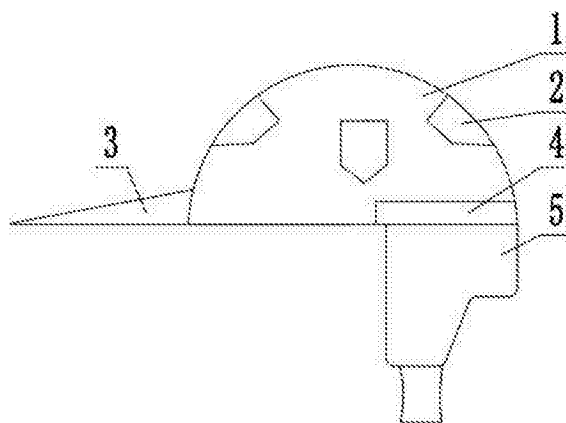
权利要求书1页 说明书2页 附图2页

(54)实用新型名称

一种夏冬两用非织造布帽子

(57)摘要

本实用新型公开了非织造布技术领域的一种夏冬两用非织造布帽子,包括非织造布帽子主体,所述非织造布帽子主体的表面顶部均匀设有四组透气装置,所述非织造布帽子主体的左侧底部设有帽舌,所述非织造布帽子主体的表面底部右侧设有第一包边,利用维可牢尼龙搭扣可以粘接棉布制装饰物件,提高帽子整体的美观性,第一包边的表面设有反光片,汽车灯光照射时,起到提醒警示作用,第二包边的表面设有银离子杀菌面料层,第二包边与头部前额接触,减少细菌的滋生,通过拆卸和组装护耳带与保暖衬里,同时利用透气装置可以夏冬两季使用,且该帽子结构简单,使用方便,降低了季节性使用局限。



1. 一种夏冬两用非织造布帽子,包括非织造布帽子主体(1),其特征在于:所述非织造布帽子主体(1)的表面顶部均匀设有四组透气装置(2),所述非织造布帽子主体(1)的左侧底部设有帽舌(3),所述非织造布帽子主体(1)的表面底部右侧设有第一包边(4),所述非织造布帽子主体(1)的底部右侧设有护耳带(5),所述非织造布帽子主体(1)的内腔底部四周设有第二包边(8),所述非织造布帽子主体(1)的内腔底部四周设有第一塑料四合扣(6),所述第一塑料四合扣(6)之间设有保暖衬里(7),且保暖衬里(7)的底部位于第二包边(8)的内腔,所述非织造布帽子主体(1)外表面的底部右侧设有第二塑料四合扣(9),所述护耳带(5)通过第二塑料四合扣(9)与非织造布帽子主体(1)连接,且护耳带(5)的顶部位于第一包边(4)的内腔,所述非织造布帽子主体(1)表面的底部中央设有粘带(10),所述护耳带(5)的底部设有系带(11)。

2. 根据权利要求1所述的一种夏冬两用非织造布帽子,其特征在于:所述透气装置(2)包括软橡胶框体(200),所述软橡胶框体(200)的顶部中央通过方形通槽设有透气防尘网(201),所述软橡胶框体(200)的内腔底部通过卡槽设有保温棉垫(203),所述软橡胶框体(200)的顶部通过转盘设有维可牢尼龙搭扣(202)。

3. 根据权利要求1所述的一种夏冬两用非织造布帽子,其特征在于:所述第一包边(4)的表面设有反光片。

4. 根据权利要求1所述的一种夏冬两用非织造布帽子,其特征在于:所述第二包边(8)的表面设有银离子杀菌面料层。

一种夏冬两用非织造布帽子

技术领域

[0001] 本实用新型涉及非织造布技术领域,具体为一种夏冬两用非织造布帽子。

背景技术

[0002] 帽子是一种戴在头部的服饰,多数可以覆盖头的整个顶部,帽子主要用于保护头部,部分帽子会有突出的边缘,可以遮盖阳光,帽子还有装饰和增温的作用,市场上种类很多,非织造布具有防潮、透气、柔韧和质轻的特点,现在用非织造布构造的帽子主体深受欢迎,然而现有的帽子具有季节性局限,这促使花费增加,家中帽子数增加,也不利于存放,为此,我提出一种夏冬两用非织造布帽子。

实用新型内容

[0003] 本实用新型的目的在于提供一种夏冬两用非织造布帽子,以解决上述背景技术中提出的现有帽子具有季节性局限的问题。

[0004] 为实现上述目的,本实用新型提供如下技术方案:一种夏冬两用非织造布帽子,包括非织造布帽子主体,所述非织造布帽子主体的表面顶部均匀设有四组透气装置,所述非织造布帽子主体的左侧底部设有帽舌,所述非织造布帽子主体的表面底部右侧设有第一包边,所述非织造布帽子主体的底部右侧设有护耳带,所述非织造布帽子主体的内腔底部四周设有第二包边,所述非织造布帽子主体的内腔底部四周设有第一塑料四合扣,所述第一塑料四合扣之间设有保暖衬里,且保暖衬里的底部位于第二包边的内腔,所述非织造布帽子主体外表面的底部右侧设有第二塑料四合扣,所述护耳带通过第二塑料四合扣与非织造布帽子主体连接,且护耳带的顶部位于第一包边的内腔,所述非织造布帽子主体表面的底部中央设有粘带,所述护耳带的底部设有系带。

[0005] 优选的,所述透气装置包括软橡胶框体,所述软橡胶框体的顶部中央通过方形通槽设有透气防尘网,所述软橡胶框体的内腔底部通过卡槽设有保温棉垫,所述软橡胶框体的顶部通过转盘设有维可牢尼龙搭扣。

[0006] 优选的,所述第一包边的表面设有反光片。

[0007] 优选的,所述第二包边的表面设有银离子杀菌面料层。

[0008] 与现有技术相比,本实用新型的有益效果是:利用维可牢尼龙搭扣可以粘接棉布制装饰物件,提高帽子整体的美观性,第一包边的表面设有反光片,汽车灯光照射时,起到提醒警示作用,第二包边的表面设有银离子杀菌面料层,第二包边与头部前额接触,减少细菌的滋生,通过拆卸和组装护耳带与保暖衬里,同时利用透气装置可以夏冬两季使用,且该帽子结构简单,使用方便,降低了季节性使用局限。

附图说明

[0009] 图1为本实用新型结构示意图;

[0010] 图2为本实用新型剖视图;

[0011] 图3为本实用新型右视图；

[0012] 图4为本实用新型透气装置结构示意图。

[0013] 图中：1非织造布帽子主体、2透气装置、200软橡胶框体、201透气防尘网、202维可牢尼龙搭扣、203保温棉垫、3帽舌、4第一包边、5护耳带、6第一塑料四合扣、7保暖衬里、8第二包边、9第二塑料四合扣、10粘带、11系带。

具体实施方式

[0014] 下面将结合本实用新型实施例中的附图，对本实用新型实施例中的技术方案进行清楚、完整地描述，显然，所描述的实施例仅仅是本实用新型一部分实施例，而不是全部的实施例。基于本实用新型中的实施例，本领域普通技术人员在没有做出创造性劳动前提下所获得的所有其他实施例，都属于本实用新型保护的范围。

[0015] 请参阅图1-4，本实用新型提供一种技术方案：一种夏冬两用非织造布帽子，包括非织造布帽子主体1，所述非织造布帽子主体1的表面顶部均匀设有四组透气装置2，所述非织造布帽子主体1的左侧底部设有帽舌3，所述非织造布帽子主体1的表面底部右侧设有第一包边4，所述非织造布帽子主体1的底部右侧设有护耳带5，所述非织造布帽子主体1的内腔底部四周设有第二包边8，所述非织造布帽子主体1的内腔底部四周设有第一塑料四合扣6，所述第一塑料四合扣6之间设有保暖衬里7，且保暖衬里7的底部位于第二包边8的内腔，所述非织造布帽子主体1外表面的底部右侧设有第二塑料四合扣9，所述护耳带5通过第二塑料四合扣9与非织造布帽子主体1连接，且护耳带5的顶部位于第一包边4的内腔，所述非织造布帽子主体1表面的底部中央设有粘带10，所述护耳带5的底部设有系带11。

[0016] 其中，所述透气装置2包括软橡胶框体200，所述软橡胶框体200的顶部中央通过方形通槽设有透气防尘网201，所述软橡胶框体200的内腔底部通过卡槽设有保温棉垫203，所述软橡胶框体200的顶部通过转盘设有维可牢尼龙搭扣202，利用维可牢尼龙搭扣202可以粘接棉布制装饰物件，提高帽子整体的美观性，所述第一包边4的表面设有反光片，汽车灯光照射时，起到提醒警示作用，所述第二包边8的表面设有银离子杀菌面料层，第二包边8与头部前额接触，减少细菌的滋生。

[0017] 工作原理：夏季使用时，通过打开第一塑料四合扣6和第二塑料四合扣9，取下护耳带5和保暖衬里7，再取出透气装置2里面的保温棉垫203和旋转通过转盘设置的维可牢尼龙搭扣202使透气装置2的顶部打开，充分利用非织造布帽子主体1的透气性和透气装置2的透气效果，通过粘带10可以调节帽子的尺寸，便于不同人佩戴；冬季使用时，利用第一塑料四合扣6和第二塑料四合扣9将护耳带5和保暖衬里7与非织造布帽子主体1连接起来，同时安装上保温棉垫203，关闭通过转盘设置的维可牢尼龙搭扣202，利用系带11勒紧护耳带5，该帽子可夏冬两季使用，结构简单，使用方便，降低了季节性使用局限。

[0018] 尽管已经示出和描述了本实用新型的实施例，对于本领域的普通技术人员而言，可以理解在不脱离本实用新型的原理和精神的情况下可以对这些实施例进行多种变化、修改、替换和变型，本实用新型的范围由所附权利要求及其等同物限定。

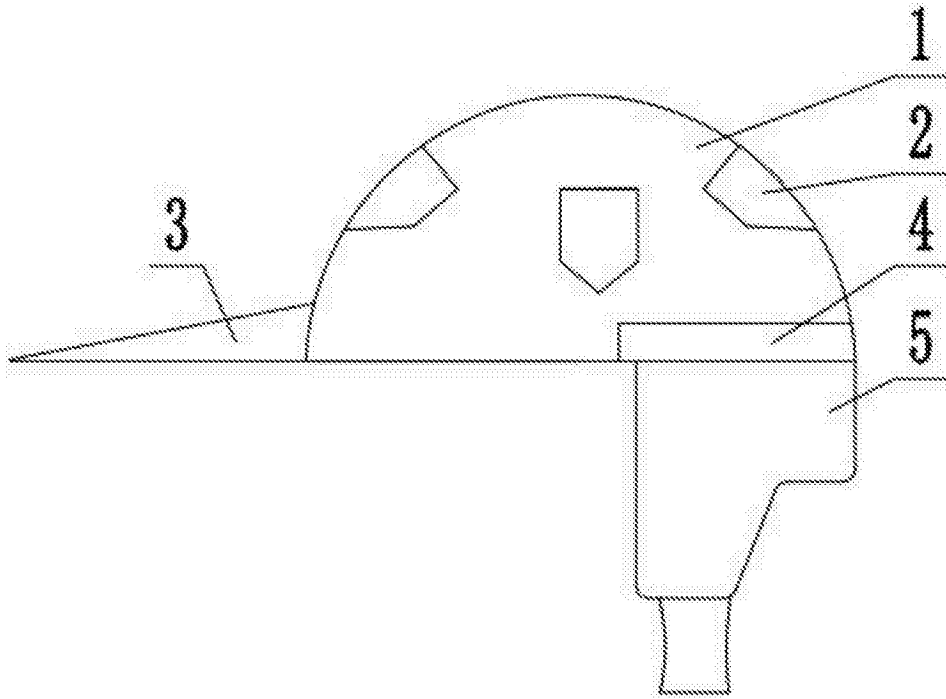


图1

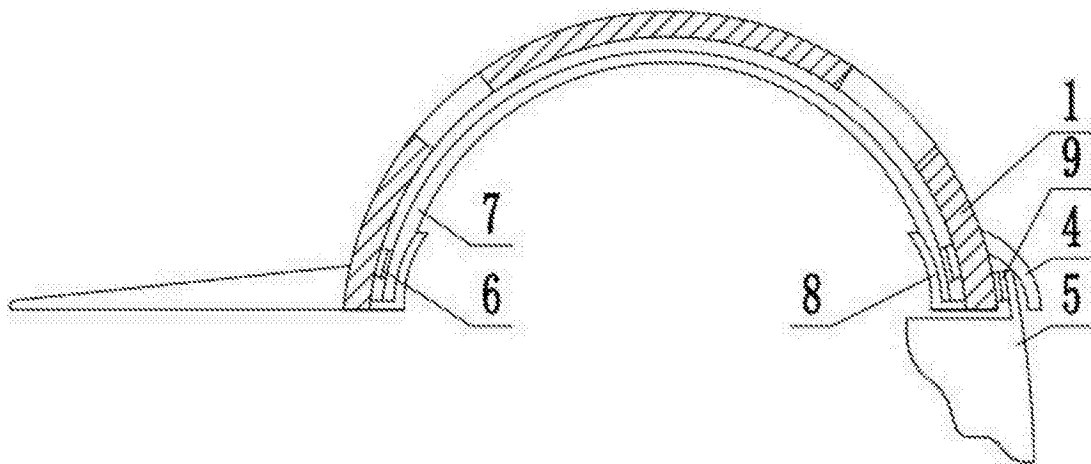


图2

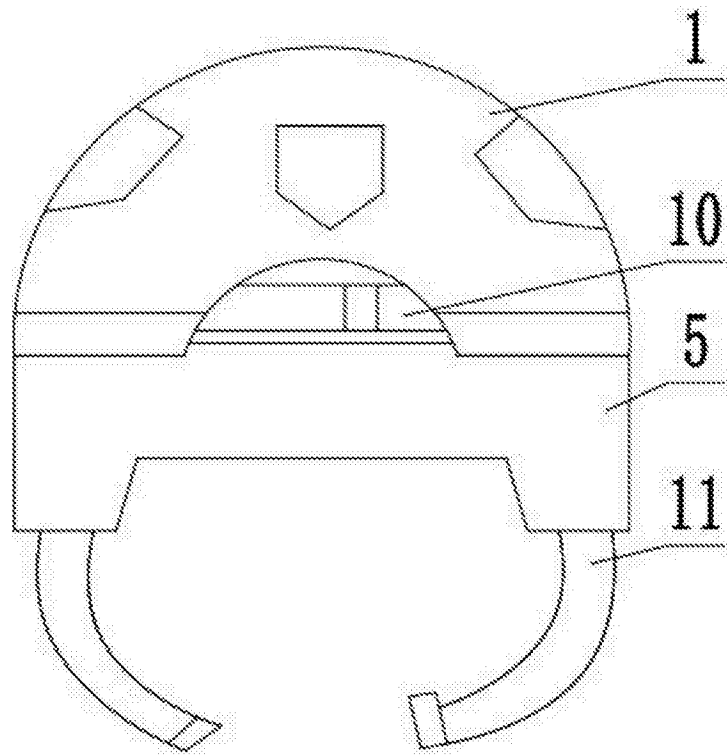


图3

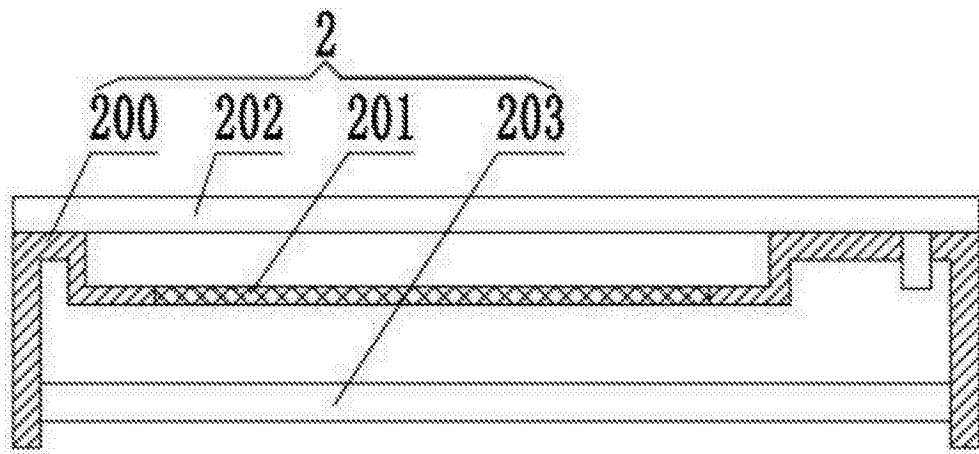


图4