

(12) NACH DEM VERTRAG ÜBER DIE INTERNATIONALE ZUSAMMENARBEIT AUF DEM GEBIET DES PATENTWESENS (PCT) VERÖFFENTLICHTE INTERNATIONALE ANMELDUNG

(19) Weltorganisation für geistiges Eigentum
Internationales Büro



(43) Internationales Veröffentlichungsdatum
20. Mai 2010 (20.05.2010)

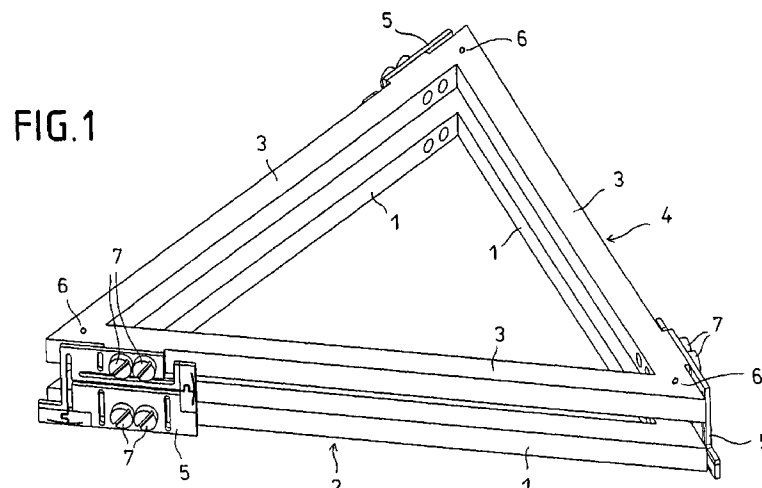
(10) Internationale Veröffentlichungsnummer
WO 2010/054748 A3

- (51) **Internationale Patentklassifikation:**
G01G 3/14 (2006.01) *G01L 5/16* (2006.01)
G01G 23/00 (2006.01)
- (21) **Internationales Aktenzeichen:** PCT/EP2009/007735
- (22) **Internationales Anmeldedatum:**
29. Oktober 2009 (29.10.2009)
- (25) **Einreichungssprache:** Deutsch
- (26) **Veröffentlichungssprache:** Deutsch
- (30) **Angaben zur Priorität:**
10 2008 056 714.0
11. November 2008 (11.11.2008) DE
- (71) **Anmelder (für alle Bestimmungsstaaten mit Ausnahme von US):** SARTORIUS AG [DE/DE]; Weender Landstrasse 94-108, 37075 Göttingen (DE).
- (72) **Erfinder; und**
- (75) **Erfinder/Anmelder (nur für US):** KUHLMANN, Otto [DE/DE]; Bornbreite 22, 37085 Göttingen (DE). MÜCK, Tanja [DE/DE]; In der Grund 11, 38685 Langelsheim (DE). RELLING, Volker [DE/DE]; Dorfstrasse 21f, 23816 Gross Niendorf (DE). PETZOLD, Gerald [DE/DE]; Hamburger Strasse 53, 22952 Lütjensee (DE).
- (74) **Anwalt:** SARTORIUS AG; Patentabteilung Mechatronik, Weender Landstrasse 94-108, 37075 Göttingen (DE).
- (81) **Bestimmungsstaaten (soweit nicht anders angegeben, für jede verfügbare nationale Schutzrechtsart):** AE, AG, AL, AM, AO, AT, AU, AZ, BA, BB, BG, BH, BR, BW, BY, BZ, CA, CH, CL, CN, CO, CR, CU, CZ, DK, DM, DO, DZ, EC, EE, EG, ES, FI, GB, GD, GE, GH, GM, GT, HN, HR, HU, ID, IL, IN, IS, JP, KE, KG, KM, KN, KP, KR, KZ, LA, LC, LK, LR, LS, LT, LU, LY, MA, MD, ME, MG, MK, MN, MW, MX, MY, MZ, NA, NG, NI, NO, NZ, OM, PE, PG, PH, PL, PT, RO, RS, RU, SC, SD, SE, SG, SK, SL, SM, ST, SV, SY, TJ, TM, TN, TR, TT, TZ, UA, UG, US, UZ, VC, VN, ZA, ZM, ZW.
- (84) **Bestimmungsstaaten (soweit nicht anders angegeben, für jede verfügbare regionale Schutzrechtsart):** ARIPO (BW, GH, GM, KE, LS, MW, MZ, NA, SD, SL, SZ, TZ, UG, ZM, ZW), eurasisches (AM, AZ, BY, KG, KZ, MD, RU, TJ, TM), europäisches (AT, BE, BG, CH, CY, CZ, DE, DK, EE, ES, FI, FR, GB, GR, HR, HU, IE, IS, IT, LT, LU, LV, MC, MK, MT, NL, NO, PL, PT, RO, SE, SI, SK, SM, TR), OAPI (BF, BJ, CF, CG, CI, CM, GA, GN, GQ, GW, ML, MR, NE, SN, TD, TG).
- Veröffentlicht:**
— mit internationalem Recherchenbericht (Artikel 21 Absatz 3)

[Fortsetzung auf der nächsten Seite]

(54) **Title:** ELECTRONIC SCALE

(54) **Bezeichnung :** ELEKTRONISCHE WAAGE



(57) **Abstract:** For an electronic scale having a base plate (2), having a weighing platform and having six resistance strain gauge force transducers that are connected on one side to the base plate and on the other side to the weighing platform, wherein three force transducers are arranged such that they measure vertical forces and three force transducers are arranged such that they measure horizontal forces, it is provided that one force transducer for measurement of a vertical force and one force transducer for measurement of a horizontal force are combined into a force measurement assembly (5), that this force measurement assembly (5) substantially has the form of a vertical plate and that the resistance strain gauges are housed on a narrow side of the plate. Production expense is thus significantly reduced.

(57) **Zusammenfassung:**

[Fortsetzung auf der nächsten Seite]



WO 2010/054748 A3



— vor Ablauf der für Änderungen der Ansprüche geltenden Frist; Veröffentlichung wird wiederholt, falls Änderungen eingehen (Regel 48 Absatz 2 Buchstabe h)

(88) Veröffentlichungsdatum des internationalen Recherchenberichts:

15. Juli 2010

Für eine elektronische Waage mit einer Grundplatte (2), mit einer Wägeplattform und mit sechs Dehnungsmessstreifen-Kraftaufnehmern, die einerseits mit der Grundplatte und andererseits mit der Wägeplattform verbunden sind, wobei drei Kraftaufnehmer so angeordnet sind, dass sie vertikale Kräfte messen und drei Kraftaufnehmer so angeordnet sind, dass sie horizontale Kräfte messen, wird vorgeschlagen, dass jeweils ein Kraftaufnehmer zur Messung einer vertikalen Kraft und ein Kraftaufnehmer zur Messung einer horizontalen Kraft zu einer Kraftmessbaugruppe (5) zusammengefasst sind, dass diese Kraftmessbaugruppe (5) im Wesentlichen die Form einer vertikalen Platte hat und dass die Dehnungsmessstreifen auf einer Schmalseite der Platte aufgebracht sind. Dadurch verringert sich der Herstellaufwand deutlich.

INTERNATIONAL SEARCH REPORT

International application No
PCT/EP2009/007735

A. CLASSIFICATION OF SUBJECT MATTER
INV. G01G3/14 G01G23/00 G01L5/16
ADD.

According to International Patent Classification (IPC) or to both national classification and IPC

B. FIELDS SEARCHED

Minimum documentation searched (classification system followed by classification symbols)
G01G G01L

Documentation searched other than minimum documentation to the extent that such documents are included in the fields searched

Electronic data base consulted during the international search (name of data base and, where practical, search terms used)

EPO-Internal, WPI Data

C. DOCUMENTS CONSIDERED TO BE RELEVANT

Category*	Citation of document, with indication, where appropriate, of the relevant passages	Relevant to claim No.
X	KR 2002 0063454 A (LEE GUN BOK [KR]; P & M CO LTD [KR]) 3 August 2002 (2002-08-03) page 3, line 12 - page 4, line 2 page 5, line 16 - page 7, line 39 page 7, line 42 - page 9, line 42 figures 1-14	1-15
X	US 5 490 427 A (YEE ALBERT G [US] ET AL) 13 February 1996 (1996-02-13) column 3, line 14 - line 41 column 5, line 29 - column 8, line 10 column 8, line 58 - column 9, line 42 figures 2A, 2B, 3, 6	1-15
	----- -/-- -----	

Further documents are listed in the continuation of Box C.

See patent family annex.

* Special categories of cited documents :

- *A* document defining the general state of the art which is not considered to be of particular relevance
- *E* earlier document but published on or after the international filing date
- *L* document which may throw doubts on priority claim(s) or which is cited to establish the publication date of another citation or other special reason (as specified)
- *O* document referring to an oral disclosure, use, exhibition or other means
- *P* document published prior to the international filing date but later than the priority date claimed

- *T* later document published after the international filing date or priority date and not in conflict with the application but cited to understand the principle or theory underlying the invention
- *X* document of particular relevance; the claimed invention cannot be considered novel or cannot be considered to involve an inventive step when the document is taken alone
- *Y* document of particular relevance; the claimed invention cannot be considered to involve an inventive step when the document is combined with one or more other such documents, such combination being obvious to a person skilled in the art.
- *&* document member of the same patent family

Date of the actual completion of the international search

19 April 2010

Date of mailing of the international search report

07/05/2010

Name and mailing address of the ISA/

European Patent Office, P.B. 5818 Patentlaan 2
NL - 2280 HV Rijswijk
Tel. (+31-70) 340-2040,
Fax: (+31-70) 340-3016

Authorized officer

Koch, Florian

1

INTERNATIONAL SEARCH REPORT

International application No

PCT/EP2009/007735

C(Continuation). DOCUMENTS CONSIDERED TO BE RELEVANT		
Category*	Citation of document, with indication, where appropriate, of the relevant passages	Relevant to claim No.
X	JP 09 318469 A (FANUC LTD) 12 December 1997 (1997-12-12) paragraph [0008] - paragraph [0014] paragraph [0028] - paragraph [0034] figures 2-6 -----	1-15
X	JP 2007 292677 A (NITTA KK) 8 November 2007 (2007-11-08) paragraph [0013] - paragraph [0015] paragraph [0021] - paragraph [0023] paragraph [0040] -----	1-15
A	DE 195 11 110 A1 (HAEHNE ELEKTRONISCHE MESSGERAE [DE]) 26 September 1996 (1996-09-26) figures 1-3b column 5, line 18 - line 45 column 3, line 49 - column 4, line 5 -----	1,3

INTERNATIONAL SEARCH REPORT

Information on patent family members

International application No

PCT/EP2009/007735

Patent document cited in search report		Publication date	Patent family member(s)	Publication date
KR 20020063454	A	03-08-2002	NONE	
US 5490427	A	13-02-1996	JP 3792274 B2 JP 8122178 A	05-07-2006 17-05-1996
JP 9318469	A	12-12-1997	JP 3623599 B2	23-02-2005
JP 2007292677	A	08-11-2007	NONE	
DE 19511110	A1	26-09-1996	NONE	

INTERNATIONALER RECHERCHENBERICHT

Internationales Aktenzeichen

PCT/EP2009/007735

A. KLASSIFIZIERUNG DES ANMELDUNGSGEGENSTANDES
 INV. G01G3/14 G01G23/00 G01L5/16
 ADD.

Nach der Internationalen Patentklassifikation (IPC) oder nach der nationalen Klassifikation und der IPC

B. RECHERCHIERTE GEBIETE

Recherchiertes Mindestprüfstoß (Klassifikationssystem und Klassifikationssymbole)
 G01G G01L

Recherchierte, aber nicht zum Mindestprüfstoß gehörende Veröffentlichungen, soweit diese unter die recherchierten Gebiete fallen

Während der internationalen Recherche konsultierte elektronische Datenbank (Name der Datenbank und evtl. verwendete Suchbegriffe)

EPO-Internal, WPI Data

C. ALS WESENTLICH ANGESEHENE UNTERLAGEN

Kategorie*	Bezeichnung der Veröffentlichung, soweit erforderlich unter Angabe der in Betracht kommenden Teile	Betr. Anspruch Nr.
X	KR 2002 0063454 A (LEE GUN BOK [KR]; P & M CO LTD [KR]) 3. August 2002 (2002-08-03) Seite 3, Zeile 12 - Seite 4, Zeile 2 Seite 5, Zeile 16 - Seite 7, Zeile 39 Seite 7, Zeile 42 - Seite 9, Zeile 42 Abbildungen 1-14	1-15
X	US 5 490 427 A (YEE ALBERT G [US] ET AL) 13. Februar 1996 (1996-02-13) Spalte 3, Zeile 14 - Zeile 41 Spalte 5, Zeile 29 - Spalte 8, Zeile 10 Spalte 8, Zeile 58 - Spalte 9, Zeile 42 Abbildungen 2A, 2B, 3, 6	1-15
	-/--	

Weitere Veröffentlichungen sind der Fortsetzung von Feld C zu entnehmen Siehe Anhang Patentfamilie

- | | |
|---|--|
| <ul style="list-style-type: none"> * Besondere Kategorien von angegebenen Veröffentlichungen : *A* Veröffentlichung, die den allgemeinen Stand der Technik definiert, aber nicht als besonders bedeutsam anzusehen ist *E* älteres Dokument, das jedoch erst am oder nach dem internationalen Anmeldedatum veröffentlicht worden ist *L* Veröffentlichung, die geeignet ist, einen Prioritätsanspruch zweifelhaft erscheinen zu lassen, oder durch die das Veröffentlichungsdatum einer anderen im Recherchenbericht genannten Veröffentlichung belegt werden soll oder die aus einem anderen besonderen Grund angegeben ist (wie ausgeführt) *O* Veröffentlichung, die sich auf eine mündliche Offenbarung, eine Benutzung, eine Ausstellung oder andere Maßnahmen bezieht *P* Veröffentlichung, die vor dem internationalen Anmeldedatum, aber nach dem beanspruchten Prioritätsdatum veröffentlicht worden ist | <ul style="list-style-type: none"> *T* Spätere Veröffentlichung, die nach dem internationalen Anmeldedatum oder dem Prioritätsdatum veröffentlicht worden ist und mit der Anmeldung nicht kollidiert, sondern nur zum Verständnis des der Erfindung zugrundeliegenden Prinzips oder der ihr zugrundeliegenden Theorie angegeben ist *X* Veröffentlichung von besonderer Bedeutung; die beanspruchte Erfindung kann allein aufgrund dieser Veröffentlichung nicht als neu oder auf erfinderischer Tätigkeit beruhend betrachtet werden *Y* Veröffentlichung von besonderer Bedeutung; die beanspruchte Erfindung kann nicht als auf erfinderischer Tätigkeit beruhend betrachtet werden, wenn die Veröffentlichung mit einer oder mehreren anderen Veröffentlichungen dieser Kategorie in Verbindung gebracht wird und diese Verbindung für einen Fachmann naheliegend ist *Z* Veröffentlichung, die Mitglied derselben Patentfamilie ist |
|---|--|

Datum des Abschlusses der internationalen Recherche	Absenddatum des internationalen Recherchenberichts
19. April 2010	07/05/2010
Name und Postanschrift der Internationalen Recherchenbehörde Europäisches Patentamt, P.B. 5818 Patentlaan 2 NL - 2280 HV Rijswijk Tel. (+31-70) 340-2040, Fax: (+31-70) 340-3016	Bevollmächtigter Bediensteter Koch, Florian

C. (Fortsetzung) ALS WESENTLICH ANGESEHENE UNTERLAGEN		
Kategorie*	Bezeichnung der Veröffentlichung, soweit erforderlich unter Angabe der in Betracht kommenden Teile	Betr. Anspruch Nr.
X	JP 09 318469 A (FANUC LTD) 12. Dezember 1997 (1997-12-12) Absatz [0008] - Absatz [0014] Absatz [0028] - Absatz [0034] Abbildungen 2-6 -----	1-15
X	JP 2007 292677 A (NITTA KK) 8. November 2007 (2007-11-08) Absatz [0013] - Absatz [0015] Absatz [0021] - Absatz [0023] Absatz [0040] -----	1-15
A	DE 195 11 110 A1 (HAEHNE ELEKTRONISCHE MESSGERAE [DE]) 26. September 1996 (1996-09-26) Abbildungen 1-3b Spalte 5, Zeile 18 - Zeile 45 Spalte 3, Zeile 49 - Spalte 4, Zeile 5 -----	1,3

INTERNATIONALER RECHERCHENBERICHT

Angaben zu Veröffentlichungen, die zur selben Patentfamilie gehören

Internationales Aktenzeichen

PCT/EP2009/007735

Im Recherchenbericht angeführtes Patentdokument	Datum der Veröffentlichung	Mitglied(er) der Patentfamilie	Datum der Veröffentlichung
KR 20020063454 A	03-08-2002	KEINE	
US 5490427 A	13-02-1996	JP 3792274 B2 JP 8122178 A	05-07-2006 17-05-1996
JP 9318469 A	12-12-1997	JP 3623599 B2	23-02-2005
JP 2007292677 A	08-11-2007	KEINE	
DE 19511110 A1	26-09-1996	KEINE	