



(12) 发明专利

(10) 授权公告号 CN 103117768 B

(45) 授权公告日 2015. 09. 23

(21) 申请号 201310030366. 9

CN 102611476 A, 2012. 07. 25,

(22) 申请日 2013. 01. 25

CN 101984725 A, 2011. 03. 09,

US 2006/0030359 A1, 2006. 02. 09,

(73) 专利权人 中国科学院微电子研究所

地址 100029 北京市朝阳区北土城西路 3 号

审查员 孙肇杰

(72) 发明人 张海英 王小松 李志强

(74) 专利代理机构 北京集佳知识产权代理有限公司

公司 11227

代理人 王宝筠

(51) Int. Cl.

H04B 1/40(2015. 01)

(56) 对比文件

CN 101425816 A, 2009. 05. 06,

CN 101425816 A, 2009. 05. 06,

CN 102752010 A, 2012. 10. 24,

CN 102611475 A, 2012. 07. 25,

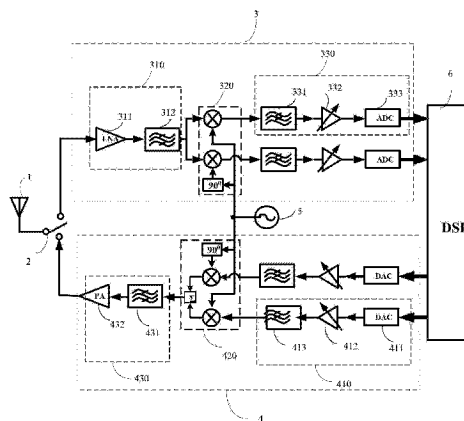
权利要求书2页 说明书9页 附图2页

(54) 发明名称

一种无线收发装置

(57) 摘要

本发明公开了一种无线收发装置,包括:工作频段至少覆盖 5725 ~ 5850MHZ 频段的收发天线和收发选择开关,该收发天线与收发选择开关相连;通过该收发选择开关接收收发天线接收到的 5725 ~ 5850MHZ 频段的射频信号的接收模块;输入端与接收模块的输出端相连的数字信号处理模块;输入端与数字信号处理模块的输出端相连的、且用于将数字信号处理模块输出的信号转换为 5725 ~ 5850MHZ 频段内的射频信号的发射模块;与该接收模块和所述发射模块的引出端相连,且为该接收模块和发射模块提供本振信号的频率综合器。该无线收发装置可以实现在 5725 ~ 5850MHZ 频段内进行信号的接收和传播,提高了无线通讯的数据传输速率。



1. 一种无线收发装置,应用于宽带接入网络中,其特征在于,包括:工作频段至少覆盖 5725 ~ 5850MHZ 频段的收发天线和收发选择开关,所述收发天线与所述收发选择开关相连;

通过所述收发选择开关接收所述收发天线接收到的 5725 ~ 5850MHZ 频段的射频信号接收模块,所述接收模块的输入端与所述收发选择开关相连;

输入端与所述接收模块的输出端相连的数字信号处理模块;

输入端与所述数字信号处理模块的输出端相连的,且用于将数字信号处理模块输出的信号转换为 5725 ~ 5850MHZ 频段内的射频信号的发射模块,所述发射模块的输出端与所述收发选择开关相连;

与所述接收模块和所述发射模块的引出端相连,且为所述接收模块和发射模块提供本振信号的频率综合器;

其中,所述接收模块包括:

输入端与所述收发选择开关相连的射频信号预处理模块;

射频信号输入端与所述射频信号预处理模块的输出端相连的正交下变频混频器,所述正交下变频混频器的本振信号输入端作为所述接收模块的引出端与所述频率综合器相连,且所述正交下变频混频器将所述 5725 ~ 5850MHZ 频段的射频信号与所述频率综合器提供的本振信号进行正交下变频混频,并从其两个输出端输出频段为 0 ~ 62.5MHZ 的模拟基带信号;

两路分别与所述正交下变频混频器的两个输出端相连的模数处理支路,所述模数处理支路对所述 0 ~ 62.5MHZ 的模拟基带信号进行滤波,并将滤波后的所述模拟基带信号转换为数字信号输出给所述数字信号处理模块;

所述收发装置还包括:射频频率综合器;

所述射频信号预处理模块包括:

工作频段至少覆盖 5725 ~ 5850MHZ 频段,并对所述收发天线接收到的 5725 ~ 5850MHZ 频段的射频信号进行放大的低噪声放大器,所述低噪声放大器的输入端与所述收发选择开关的一端相连;

输入端与所述低噪声放大器的输出端相连,且中心频率为 5787.5MHZ、带宽为 125MHZ 的第一射频带通滤波器;

第一输入端与所述第一射频带通滤波器的输出端相连的射频下变频混频器,所述射频下变频混频器的第二输入端与所述射频频率综合器的输出端相连;

输入端与所述射频下变频混频器的输出端相连的第一中频可变增益放大器;

输入端与所述中频可变增益放大器的输出端相连的第一中频带通滤波器,所述中频带通滤波器的输出端与所述正交下变频混频器的输入端相连;

所述射频信号输出处理模块,包括:

输入端与所述正交上变频混频器的输出端相连的第二中频带通滤波器;

输入端与所述第二中频带通滤波器相连的第二中频可变增益滤波器;

第一输入端与所述第二中频可变增益滤波器相连的射频上变频混频器,所述射频上变频混频器的第二输入端与所述射频频率综合器的输出端相连;

输入端与所述射频上变频混频器的输出端相连,且中心频率为 5787.5MHZ、带宽为

125MHZ 的第二射频带通滤波器；

输入端与所述第二射频带通滤波器的输出端相连，且工作频段至少覆盖 5725 ~ 5850MHZ 频段的功率放大器，所述功率放大器的输出端与所述收发选择开关相连。

2. 根据权利要求 1 所述的收发装置，其特征在于，所述数字信号处理模块将输入的两路数字信号转换为数字基带信号，并将所述两路数字基带信号分别通过其两个输出端输入到所述发射模块；

所述发射模块包括：

两路数模处理支路，所述数模处理支路的输入端与所述数字信号处理模块的输出端相连；

两个基带信号输入端分别与所述两路数模处理支路的输出端相连，且接收所述数模处理支路转换出的频段为 0 ~ 62.5MHZ 的模拟基带信号的正交上变频混频器，所述正交上变频混频器的本振信号输入端作为所述发射模块的引出端与所述频率综合器相连，且所述正交上变频混频器将所述两路频段为 0 ~ 62.5MHZ 的模拟基带信号与所述频率综合器提供本振信号进行上变频混频；

输入端与所述正交上变频混频器的输出端相连，且对正交上变频混频器输出的混频后的射频信号进行处理的射频信号输出处理模块。

3. 根据权利要求 1 或 2 所述的收发装置，其特征在于，所述模数处理支路包括：

输入端与所述正交下变频混频器的一个输出端相连的第一低通滤波器，且所述第一低通滤波器的输出端与第一可变增益放大器的输入端相连；

所述第一可变增益放大器的输出端与模数转换器的输入端相连，且所述模数转换器的输出端与所述数字信号处理模块的一个输入端相连。

4. 根据权利要求 2 所述的收发装置，其特征在于，所述数模处理支路包括：

输入端与所述数字信号处理模块的一个输出端相连的数模转换器；

输入端与所述数模转换器的输出端相连的第二可变增益放大器；

输入端与所述第二可变增益放大器的输出端相连的第二低通滤波器，所述第二低通滤波器的输出端与所述正交上变频混频器的一个基带信号输入端相连。

5. 根据权利要求 1 所述的收发装置，其特征在于，所述频率综合器为所述接收模块和所述发射模块提供 5787.5MHZ 的本振信号。

一种无线收发装置

技术领域

[0001] 本发明涉及宽带无线接入技术领域,更具体的说是涉及一种无线收发装置。

背景技术

[0002] 随着无线通信技术的发展,宽带无线接入(BWA, Broadband Wireless Access)技术的应用范围也日益广泛。宽带无线接入技术是宽带网路和无线移动通信技术的结合,它把高效的无线技术应用于宽带接入网络中,以无线方式向用户提供宽带接入技术。

[0003] 根据无线通信的覆盖范围,宽带无线接入技术可划分为无线个人局域网 WPAN、无线局域网 WLAN、无线城域网 WMAN 和无线广域网 WWAN。其中,WPAN 和 WLAN 仅适用于短距离数据传输,且无法满足大容量数据传输的需求,如基于 WPAN 技术的 ZigBee 技术,基于 ZigBee 技术的近距离无线通信技术的有效传输距离一般为 10-75 米之间,且其传输速率也比较低。而对于应用于 WMAN 和 WLAN 无线通信技术虽然能够实现长距离的数据传输,但是传输速率却较低,无法满足高速率的数据传输。

[0004] 因此,本领域技术人员迫切需要解决的技术问题是,如何在保证传输距离的前提下,提高大容量数据的传输速率。

发明内容

[0005] 有鉴于此,本发明提供一种无线收发装置,利用该无线收发装置进行无线通信,可以提高大容量输入的传输速率。

[0006] 为实现上述目的,本发明提供如下技术方案:一种无线收发装置,包括:工作频段至少覆盖 5725 ~ 5850MHZ 频段的收发天线和收发选择开关,所述收发天线与所述收发选择开关相连;

[0007] 通过所述收发选择开关接收所述收发天线接收到的 5725 ~ 5850MHZ 频段的射频信号的接收模块,所述接收模块的输入端与所述收发选择开关相连;

[0008] 输入端与所述接收模块的输出端相连的数字信号处理模块;

[0009] 输入端与所述数字信号处理模块的输出端相连的,且用于将数字信号处理模块输出的信号转换为 5725 ~ 5850MHZ 频段内的射频信号的发射模块,所述发射模块的输出端与所述收发选择开关相连;

[0010] 与所述接收模块和所述发射模块的引出端相连,且为所述接收模块和发射模块提供本振信号的频率综合器。

[0011] 优选的,所述接收模块包括:

[0012] 输入端与所述收发选择开关相连的射频信号预处理模块;

[0013] 射频信号输入端与所述射频信号预处理模块的输出端相连的正交下变频混频器,所述正交下变频混频器的本振信号输入端作为所述接收模块的引出端与所述频率综合器相连,且所述正交下变频混频器将所述 5725 ~ 5850MHZ 频段的射频信号与所述频率综合器提供的本振信号进行正交下变频混频,并从其两个输出端输出频段为 0 ~ 62.5MHZ 的模拟

基带信号；

[0014] 两路分别与所述正交下变频混频器的两个输出端相连的模数处理支路，所述模数处理支路对所述 0 ~ 62.5MHz 的模拟基带信号进行滤波，并将滤波后的所述模拟基带信号转换为数字信号输出给所述数字信号处理模块。

[0015] 优选的，所述数字信号处理模块将输入的两路数字信号转换为数字基带信号，并将所述两路数字基带信号分别通过其两个输出端输入到所述发射模块；

[0016] 所述发射模块包括：

[0017] 两路数模处理支路，所述数模处理支路的输入端与所述数字信号处理模块的输出端相连；

[0018] 两个基带信号输入端分别与所述两路数模处理支路的输出端相连，且接收所述数模处理支路转换出的频段为 0 ~ 62.5MHz 的模拟基带信号的正交上变频混频器，所述正交上变频混频器的本振信号输入端作为所述发射模块的引出端与所述频率综合器相连，且所述正交上变频混频器将所述两路频段为 0 ~ 62.5MHz 的模拟基带信号与所述频率综合器提供本振信号进行上变频混频；

[0019] 输入端与所述正交上变频混频器的输出端相连，且对正交上变频混频器输出的混频后的射频信号进行处理的射频信号输出处理模块。

[0020] 优选的，所述射频信号预处理模块包括：

[0021] 工作频段至少覆盖 5725 ~ 5850MHz 频段，并对所述收发天线接收到的 5725 ~ 5850MHz 频段的射频信号进行放大的低噪声放大器，所述低噪声放大器的输入端与所述收发选择开关的一端相连；

[0022] 输入端与所述低噪声放大器的输出端相连，且中心频率为 5787.5MHz、带宽为 125MHz 的第一射频带通滤波器。

[0023] 优选的，所述模数处理支路包括：

[0024] 输入端与所述正交下变频混频器的一个输出端相连的第一低通滤波器，且所述第一低通滤波器的输出端与第一可变增益放大器的输入端相连；

[0025] 所述第一可变增益放大器的输出端与模数转换器的输入端相连，且所述模数转换器的输出端与所述数字信号处理模块的一个输入端相连。

[0026] 优选的，所述数模处理支路包括：

[0027] 输入端与所述数字信号处理模块的一个输出端相连的数模转换器；

[0028] 输入端与所述数模转换器的输出端相连的第二可变增益放大器；

[0029] 输入端与所述第二可变增益放大器的输出端相连的第二低通滤波器，所述第二低通滤波器的输出端与所述正交上变频混频器的一个基带信号输入端相连。

[0030] 优选的，所述射频信号输出处理模块，包括：

[0031] 输入端与所述正交上变频混频器的输出端相连，且中心频率为 5787.5MHz、带宽为 125MHz 的第二射频带通滤波器；

[0032] 输入端与所述第二射频带通滤波器的输出端相连，且工作频段至少覆盖 5725 ~ 5850MHz 频段的功率放大器，所述功率放大器的输出端与所述收发选择开关相连。

[0033] 优选的，所述收发装置还包括：射频频率综合器；

[0034] 所述射频信号预处理模块包括：

[0035] 工作频段至少覆盖 5725 ~ 5850MHz 频段,并对所述收发天线接收到的 5725 ~ 5850MHz 频段的射频信号进行放大的低噪声放大器,所述低噪声放大器的输入端与所述收发选择开关的一端相连;

[0036] 输入端与所述低噪声放大器的输出端相连,且中心频率为 5787.5MHz、带宽为 125MHz 的第一射频带通滤波器;

[0037] 第一输入端与所述第一射频带通滤波器的输出端相连的射频下变频混频器,所述射频下变频混频器的第二输入端与所述射频频率综合器的输出端相连;

[0038] 输入端与所述射频下变频混频器的输出端相连的第一中频可变增益放大器;

[0039] 输入端与所述中频可变增益放大器的输出端相连的第一中频带通滤波器,所述中频带通滤波器的输出端与所述正交下变频混频器的输入端相连。

[0040] 优选的,所述射频信号输出处理模块,包括:

[0041] 输入端与所述正交上变频混频器的输出端相连的第二中频带通滤波器;

[0042] 输入端与所述第二中频带通滤波器相连的第二中频可变增益滤波器;

[0043] 第一输入端与所述第二中频可变增益滤波器相连的射频上变频混频器,所述射频上变频混频器的第二输入端与所述射频频率综合器的输出端相连;

[0044] 输入端与所述射频上变频混频器的输出端相连,且中心频率为 5787.5MHz、带宽为 125MHz 的第二射频带通滤波器;

[0045] 输入端与所述第二射频带通滤波器的输出端相连,且工作频段至少覆盖 5725 ~ 5850MHz 频段的功率放大器,所述功率放大器的输出端与所述收发选择开关相连。

[0046] 优选的,所述频率综合器为所述接收模块和所述发射模块提供 5787.5MHz 的本振信号。

[0047] 经由上述的技术方案可知,与现有技术相比,本发明公开提供了一种无线收发装置,该无线收发装置可以接收 5725MHz ~ 5850MHz 频段内射频信号,并将该频段内的射频信号进行处理后提交到数字信号处理模块进行处理,同时生成的射频信号可以通过天线在 5725MHz ~ 5850MHz 频段内进行传播,从而在该频段内进行数据传输,可以保证数据传输距离且能实现较高的传输速率,从而实现了在保证传输距离的前提下,可以有较高的传输速率。

附图说明

[0048] 为了更清楚地说明本发明实施例或现有技术中的技术方案,下面将对实施例或现有技术描述中所需要使用的附图作简单地介绍,显而易见地,下面描述中的附图仅仅是本发明的实施例,对于本领域普通技术人员来讲,在不付出创造性劳动的前提下,还可以根据提供的附图获得其他的附图。

[0049] 图 1 示出了本发明一种无线收发装置一个实施例的结构示意图;

[0050] 图 2 示出了本发明一种无线收发装置另一个实施例的结构示意图。

具体实施方式

[0051] 下面将结合本发明实施例中的附图,对本发明实施例中的技术方案进行清楚、完整地描述,显然,所描述的实施例仅仅是本发明一部分实施例,而不是全部的实施例。基于

本发明中的实施例,本领域普通技术人员在没有做出创造性劳动前提下所获得的所有其他实施例,都属于本发明保护的范围。

[0052] 本发明实施例公开了一种无线收发装置,该无线收发装置包括:工作频段至少覆盖 5725MHZ ~ 5850MHZ 频段的收发天线和收发选择开关,该收发天线与所述收发选择开关相连;通过该收发选择开关接收该收发天线接收到的 5725 ~ 5850MHZ 频段的射频信号的接收模块,所述接收模块的输入端与所述收发选择开关相连;输入端与接收模块的输出端相连的数字信号处理模块;输入端与数字信号处理模块的输出端相连的,且用于将数字信号处理模块输出的信号转换为 5725 ~ 5850MHZ 频段内的射频信号的发射模块,该发射模块的输出端与收发选择开关相连;与该接收模块和发射模块的引出端相连的频率综合器,该频率综合器为接收模块和发射模块提供本振信号。本发明的无线收发装置可以接收 5725MHZ ~ 5850MHZ 频段内射频信号,并将该频段内的射频信号进行处理后提交到数字信号处理模块进行处理,同时生成的射频信号可以通过天线在 5725MHZ ~ 5850MHZ 频段内进行传播,而根据国家规定的符合 5725MHZ ~ 5850MHZ 频段内的数据传输指标可知,在该频段内进行数据传输时,在保证传输距离的前提下,可以有较高的传输速率。

[0053] 下面结合附图对本发明的无线收发装置,进行详细介绍。

[0054] 参见图 1,示出了本发明这一种无线收发装置一个实施例的结构示意图,在本实施例中,该无线收发装置包括:收发天线 1、收发选择开关 2、接收模块 3、发射模块 4、频率综合器 5 和数字信号处理模块 6。

[0055] 其中,该收发天线 1 的工作频段至少覆盖 5725MHZ ~ 5850MHZ 的频段。

[0056] 该收发天线与收发选择开关 2 的一端相连,且该收发选择开关 2 的另一端与接收模块 3 的输出端以及发射模块 4 的输入端相连。该收发选择开关用于实现接收模块和发射模块的工作切换,通过设定该选择开关与接收模块和发射模块之间的电路通断,可以控制接收模块接收射频信号,或者控制发射模块向外发射射频信号。

[0057] 该接收模块 3 的引出端和发射模块的引出端均与频率综合器 5 相连,该频率综合器为该接收模块和发射模块提供本振信号。

[0058] 其中,该接收模块通过收发天线接收频段在 5725MHZ ~ 5850MHZ 内的射频信号,并对该 5725MHZ ~ 5850MHZ 频段内的射频信号进行处理生成模拟基带信号,并将模拟基带信号转换为数字信号后发送至数字信号处理器进行处理。

[0059] 而发射模块则对数字信号处理模块输出的数字信号转换为适合在 5725-5850MHZ 频段内传播的射频信号。

[0060] 本发明的无线收发装置基于 5.8GHZ 频段,采用已开放的 5725MHZ ~ 5850MHZ 的频段进行射频信号的接收、发送,通信带宽 125MHZ,该收发装置在满足 5725MHZ ~ 5850MHZ 的频段频率的相关技术指标,传输距离可以达到 1000m,传输速率可以达到 250mbps,实现了在满足一定传输距离的前提下,提高了传输速率。

[0061] 在本发明中,该接收模块 3 可以包括:射频信号预处理模块 310、正交下变频混频器 320 以及分别连接在混频器的两个输出端的两路模数处理支路 330。

[0062] 其中,该射频信号预处理模块 310 的输入端与收发选择开关 2 相连,且其输出端与该正交下变频混频器 320 的射频信号输入端相连。该射频信号预处理模块对接收到的 5725MHZ ~ 5850MHZ 频段的射频信号进行预处理后,将经过预处理的该 5725MHZ ~ 5850MHZ

频段的射频信号输出到正交下变频混频器中。

[0063] 该正交下变频混频器 320 包括一个射频信号输入端、一个本振信号输入端和两个输出端,该正交下变频混频器的本振信号输入端作为该接收模块的引出端与频率综合器 5 相连。该频率综合器 5 输出的本振信号输入到该正交下变频混频器中。该正交下变频混频器将射频信号预处理模块处理后的 5725 ~ 5850MHz 频段的射频信号与频率综合器提供的本振信号进行正交下变频混频,得到两路频段为 0 ~ 62.5MHz (即 DC ~ 62.5MHz) 的模拟基带信号,并将得到的两路模拟基带信号分别从其两个输出端输出到这两路模数处理支路 330 中。

[0064] 这两路模数处理支路 330 分别与正交上变频混频器的两个输出端相连。每一路模数处理支路均对正交上变频混频器输出的 0 ~ 62.5MHz 的模拟基带信号进行滤波等处理,并将滤波处理后的所述模拟基带信号转换为数字信号输出给数字信号处理模块。

[0065] 相应的,该数字信号处理模块 6 在接收到两路模数处理支路输入的模拟基带信号后,对这两路模拟基带信号进行处理转换为数字基带信号,并将这两路数字基带信号分别通过其两个输出端输入发射模块中。

[0066] 其中,该发射模块具有两个输入端,发射模块的两个输入端分别与数字处理模块的两个输出端相连。

[0067] 具体的,该发射模块可以包括:两路数模处理支路 410、正交上变频混频器 420 和射频信号输出处理模块 430。

[0068] 其中,该两路数模处理支路 410 的输入端分别与数字信号处理模块的两个输出端相连。该数模处理支路用于接收从数字信号处理模块输出的数字基带信号,并将数字基带信号转换为频段在 0 ~ 62.5MHz 的模拟基带信号,并将转换为的模拟基带信号输入到正交上变频混频器中。具体的,该数模处理支路对该数字基带信号转换为模拟基带信号,并对该模拟基带信号进行增益放大、滤波等操作。

[0069] 该正交上变频混频器 420 具有两个基带信号输入端、一个本振信号输入端和一个输出端。该正交上变频混频器的两个基带信号输入端分别与该两路数模处理支路的输出端相连,并接收数模处理支路转换出的频段为 0 ~ 62.5MHz 的模拟基带信号。该正交上变频混频器的本振信号输入端作为该发射模块的引出端与该频率综合器相连,并通过该本振信号输入端将频率综合器产生的本振信号输入到该正交上变频混频器中。该正交上变频混频器将两个基带信号输入端输入的频段为 0 ~ 62.5MHz 的模拟基带信号与本振信号输入端输入的本振信号进行上变频混频,产生 5725 ~ 5850MHz 频段的射频信号并输出到射频信号输出处理模块。

[0070] 该射频信号输出处理模块 430 的输入端与该正交上变频混频器的输出端相连,且该射频信号输出处理模块对正交上变频混频器输出的输出 5725 ~ 5850MHz 频段的射频信号进行处理。如该射频信号输出处理模块可以对该正交上变频混频器输出的 5725 ~ 5850MHz 频段的射频信号进行功率放大,以及滤波等操作。

[0071] 在实际应用中,根据应用场景的不同,该无线收发装置中的接收模块以及发射模块的具体组成可能也会有所不同。

[0072] 在图 1 所示实施例中的无线收发装置可以满足不存在直流失调或者降低直流失调的条件,在该种情况下本实施例中该频率综合器为接收模块和发射模块提供的本振信号

为 5787.5MHz 的本振信号。

[0073] 在本实施例中该接收模块 3 包括：射频信号预处理模块 310、正交上变频混频器 320 和两路模数处理支路 330。

[0074] 具体的，该射频信号预处理模块 310 可以包括：工作频段至少覆盖 5725 ~ 5850MHz 频段，并对收发天线接收到的 5725 ~ 5850MHz 频段的射频信号进行放大的低噪声放大器 311 以及中心频率为 5787.5MHz、带宽为 125MHz 的第一射频带通滤波器 312。

[0075] 其中，该低噪声放大器 311 的输入端与收发选择开关的一端相连，当该收发选择开关处于导通状态时，该低噪声放大器可以接收到收发天线接收的 5725 ~ 5850MHz 频段的射频信号，并对该射频信号进行放大，并减少引入的噪声，以提高该信号的信噪比。

[0076] 该低噪声放大器 311 的输出端与该第一射频带通滤波器 312 的输入端相连，进而该低噪声放大器 311 将放大后的 5725 ~ 5850MHz 频段内射频信号输入到该第一射频带通滤波器 312 中。该第一射频带通滤波器 312 的中心频率为 5787.5MHz、带宽为 125MHz，因此可以对输入的射频信号进行滤波处理，以滤除 5725 ~ 5850MHz 频段外的干扰信号。

[0077] 该第一射频带通滤波器 312 的输出端与该正交上变频混频器 32 的射频信号输入端相连。该正交下变频混频器 320 将射频信号输入端输入的射频信号与该频率综合器提供的 5787.5MHz 的本振信号进行正交下变频混频，产生两路低频率的模拟基带信号，产生的模拟基带信号的频段为 0 ~ 62.5MHz 即 DC ~ 62.5MHz。其中，该正交下变频混频器接收到频率综合器输入到本振信号后，该本振信号分为两路，一路经过 90 度移相处理后与输入的射频信号进行下变频混频，另一路本振信号则直接与射频信号进行下变频混频，从而产生同相和正交两路模拟基带信号，即得到 I、Q 两路模拟基带信号。

[0078] 该正交上变频混频器产生的 I、Q 两路模拟基带信号分别输入到两路模数处理支路 330 中。在本实施例中每路模数处理支路 330 可以包括：第一低通滤波器 331、第一可变增益放大器 332 和模数转换器 333。

[0079] 该第一低通滤波器 331 的输入端与正交下变频混频器的一个输出端相连，用于接收该正交下变频混频器 320 输出的一路模拟基带信号。

[0080] 该第一低通滤波器 331 的输出端与该第一可变增益放大器 332 的输入端相连，且该第一可变增益放大器 332 的输出端与该模数转换器 333 的输入端相连，该模数转换器的输出端与该数字信号处理模块 6 的一个输入端相连。

[0081] 其中，该第一低通滤波器的通带为 0 ~ 62.5MHz，用于将混频后的模拟基带信号进行过滤，以滤除带外信号。

[0082] 该第一可变增益放大器的带宽至少覆盖 0 ~ 62.5MHz 频段，用于将滤波后的模拟基带信号进行放大，以满足模数转换器输入电平的要求。该第一可变增益放大器可以根据接收到的信号强弱调节放大增益。

[0083] 该模数转换器则将经过滤波、放大后的模拟基带信号转换为数字信号，以便提供给数字信号处理模块进行数字信号处理。

[0084] 相应的，为了实现利用 5725 ~ 5850MHz 频段进行射频信号发送传播，该数字信号处理模块将其输出的数字基带信号输入到该接收模块。在本实施例中该数字处理模块同时输出两路数字基带信号，即 I、Q 两路数字基带信号，这两路数字基带信号分别输入到该接收模块的两路数模处理支路中。具体的，该发射模块 4 包括：两路数模处理支路 410、正交

上变频混频器 420 和射频信号输出处理模块 430。在本实施例中,每路数模处理支路 410 均包括:数模转换器 411、第二可变增益放大器 412 和第二低通滤波器 413。

[0085] 该数模转换器 411 的输入端与该数字信号处理器 6 的一个输出端相连,且该数模转换器 411 的输出端与该第二可变增益放大器 412 的输入端相连;该第二可变增益放大器 412 的输出端与该第二低通滤波器 413 的输入端相连,该第二低通滤波器的输出端与该正交上变频混频器的一个输入端相连。

[0086] 其中,该数模转换器 411,用于将数字信号处理模块输出的数字基带信号转换为模拟基带信号。

[0087] 该第二可变增益放大器的工作带宽至少覆盖 $0 \sim 62.5\text{MHz}$,其对输入的模拟基带信号进行功率放大,调整该模拟基带信号的放大增益,以满足发射模块发射功率的要求。

[0088] 该第二低通滤波器的通带为 $0 \sim 62.5\text{MHz}$,其用于将输入的放大后的模拟基带信号进行滤波,以滤除带外信号。

[0089] 在本实施例中数字信号处理模块输出的两路数字基带信号经过数模处理支路中的各个元件处理后输入到正交上变频混频器中。

[0090] 该正交上变频混频器 420 将输入 I、Q 两路模拟基带信号与频率综合器 5 提供的 5787.5MHz 本振信号进行正交上变频混频,产生 $5725\text{MHz} \sim 5850\text{MHz}$ 频段的射频信号,并输出到射频信号输出处理模块 430 中。

[0091] 在本实施例中该射频信号输出处理模块 430 具体包括:第二射频带通滤波器 431 和功率放大器 432。

[0092] 该第二射频带通滤波器的输入端与该正交上变频混频器的输出端相连,其输出端与该功率放大器的输入端相连,该功率放大器的输出端则与收发选择开关相连。

[0093] 其中,该第二射频带通滤波器的中心频率为 5787.5MHz ,带宽为 125MHz ,其用于对正交上变频混频器输出的 $5725\text{MHz} \sim 5850\text{MHz}$ 频段的射频信号进行滤波处理,以滤除 $5725 \sim 5850\text{MHz}$ 频段外的干扰信号。

[0094] 该功率放大器的工作频段至少覆盖 $5725 \sim 5850\text{MHz}$ 频段,用于对滤波后的该 $5725 \sim 5850\text{MHz}$ 频段的射频信号进行功率放大,以满足发射功率的需要。

[0095] 为了能够降低镜像抑制问题,本发明还提供了一种无线收发装置,参见图 2 示出了本发明一种无线收发装置另一个实施例的结构示意图,本实施例与图 1 所示实施例的不同之处在于:

[0096] 在本实施例中该无线收发装置还包括射频频率综合器 7,该射频频率综合器为接收模块和发射模块提供射频本振信号。

[0097] 相应的,在本实施例中该频率综合器 5 为可以为中频频率综合器,为该接收模块和发射模块提供中频本振信号。其中,该频率综合器提供的中频本振信号的频段可以根据需要设定,但均要保证接收模块转换出的模拟基带信号频段为 $0 \sim 62.5\text{MHz}$,且需保证发射模块转换出的射频信号的频段为 $5725 \sim 5850\text{MHz}$ 。

[0098] 与此对应,在本实施例中,接该接收模块 3 中的射频信号预处理模块 310 除了包括工作频段至少覆盖 $5725 \sim 5850\text{MHz}$ 频段,并对收发天线接收到的 $5725 \sim 5850\text{MHz}$ 频段的射频信号进行放大的低噪声放大器 311,以及中心频率为 5787.5MHz 、带宽为 125MHz 的第一射频带通滤波器 312 之外,还包括:射频下变频混频器 313、第一中频可变增益放大器 314

和中频带通滤波器 315。

[0099] 其中,该低噪声放大器 311 以及第一射频带通滤波器的功能以及其连接关系与图 2 所示实施例相同,只不过在本实施例中该第一射频带通滤波器的输出端与射频下变频混频器 313 的第一输入端相连。

[0100] 该射频下变频混频器 313 具有两个输入端,其第一输入端与第一射频带通滤波器的输出端相连,其第二输入端与该射频频率综合器的输出端相连。该射频下变频混频器用于将第一输入端输入到经过放大、滤波后的射频信号与该射频频率综合器输入的射频本振信号进行下变频混频,产生中频的带宽为 125MHZ 的信号。

[0101] 该射频下变频混频器 313 的输出端与该第一中频可变增益放大器 314 的输入端相连,且该第一中频可变增益放大器 314 的输出端与该中频带通滤波器 315 的输入端相连,该中频带通滤波器 315 的输出端与该正交下变频混频器 320 的输入端相连。

[0102] 其中,该第一中频可变增益放大器的工作带宽至少为 125MHZ,其用于将射频下变频混频器输出的中频的带宽为 125MHZ 的信号进行放大,以满足模数转换器输入电平的要求。

[0103] 该中频带通滤波器的通带带宽为 125MHZ,用于将该中频的带宽为 125MHZ 的信号进行滤波,以滤除带外信号。

[0104] 在本实施例中该正交下变频混频器 320 实际上可以理解为以中频正交下变频混频器,其用于经过滤波、放大、中频混频后得到的中频的带宽为 125MHZ 的信号与该频率综合器 5 提供的中频本振信号进行正交下变频混频,并输出 I、Q 两路频段均为 0 ~ 62.5MHZ 的模拟基带信号。

[0105] 相应的,在发射模块一端与图 2 所示实施例的不同之处在于:

[0106] 发射模块中的正交上变频混频器将输入的 I、Q 两路 0 ~ 62.5MHZ 频段的模拟基带信号与频率综合器提供的中频本振信号进行正交上变频混频后,产生中频的带宽为 125MHZ 的信号。

[0107] 进一步的,该发射模块中的射频信号输出处理模块 430 除了包括中心频率为 5787.5MHZ、带宽为 125MHZ 的第二射频带通滤波器 431 和工作频段至少覆盖 5725 ~ 5850MHZ 频段功率放大器 432 之外,还包括:第二中频带通滤波器 433、第二中频可变增益滤波器 434 和射频上变频混频器 435。

[0108] 在本实施例中该第二中频带通滤波器 431 的输入端与该正交上变频混频器的输出端相连,用于将正交上变频混频器输出的混频后的信号进行滤波。该第二中频带通滤波器的通带带宽为 125MHZ。

[0109] 该第二中频可变增益滤波器 434 的输入端与该第二中频带通滤波器 431 的输出端相连,且该第二中频可变增益滤波器的输出端与该射频上变频混频器 435 的第一输入端相连。该第二中频可变增益滤波器的工作带宽至少为 125MHZ,其根据发射信号的功率大小来调节输入的中频的带宽为 125MHZ 的信号的放大增益。

[0110] 该射频上变频混频器的第二输入端与该射频频率综合器相连,该射频频率综合器将第一输入端输入的中频的带宽为 125MHZ 的信号与射频频率综合器提供的射频本振信号进行上变频混频,产生 5725 ~ 5850MHZ 频段的射频信号。

[0111] 该射频上变频混频器的输出端与该第二射频带通滤波器 431 的输入端相连,且该

第二射频带通滤波器 431 的输出端与该功率放大器 432 的输入端相连,该功率放大器的输出端与收发选择开关 2 相连。

[0112] 本说明书中各个实施例采用递进的方式描述,每个实施例重点说明的都是与其他实施例的不同之处,各个实施例之间相同相似部分互相参见即可。

[0113] 对所公开的实施例的上述说明,使本领域专业技术人员能够实现或使用本发明。对这些实施例的多种修改对本领域的专业技术人员来说将是显而易见的,本文中所定义的一般原理可以在不脱离本发明的精神或范围的情况下,在其它实施例中实现。因此,本发明将不会被限制于本文所示的这些实施例,而是要符合与本文所公开的原理和新颖特点相一致的最宽的范围。

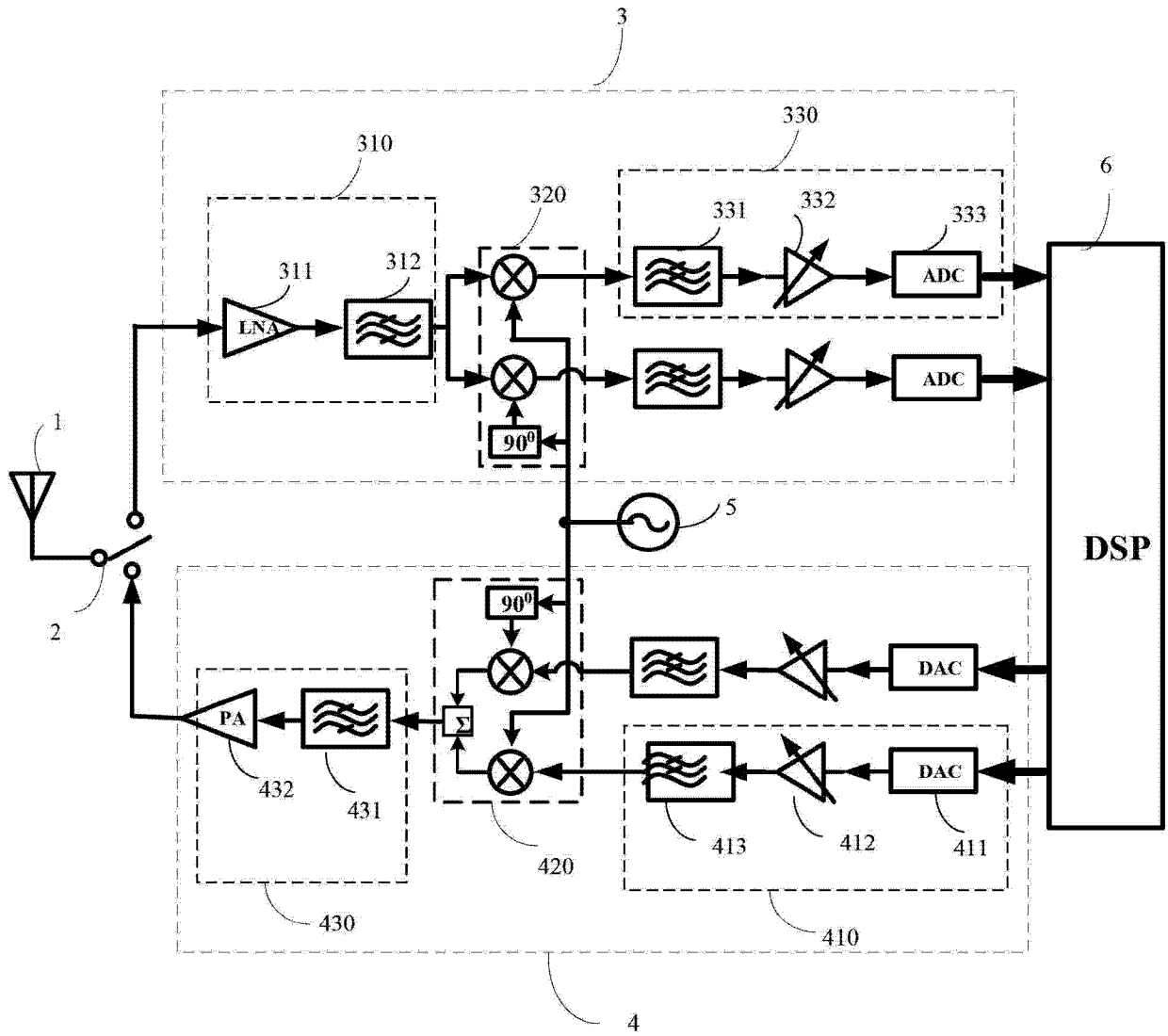


图 1

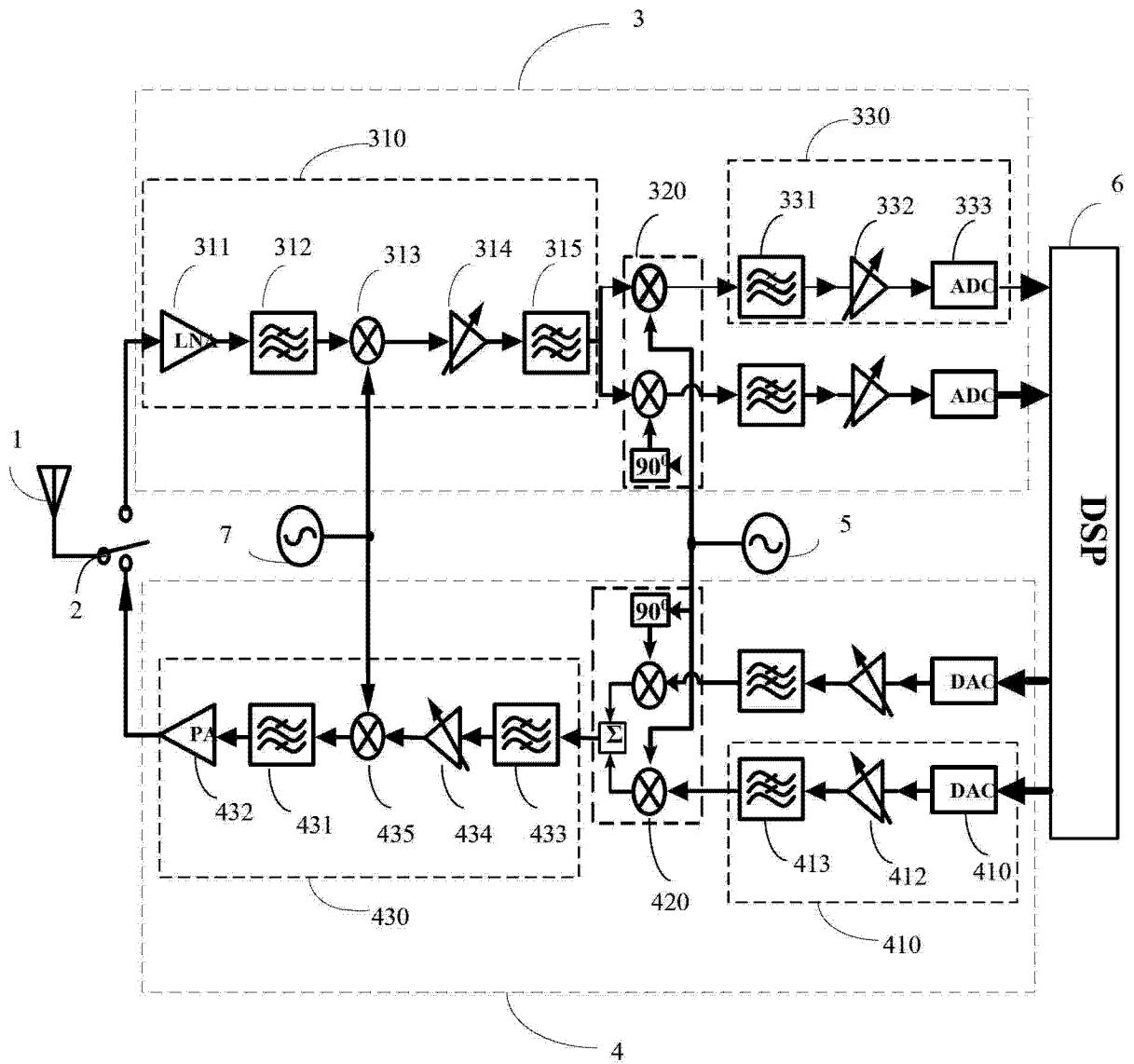


图 2