

F 16 K

Ans.nr.: 3926/83

Indleveret: 29 aug 1983

Løbedag: 29 aug 1983

Alm. tilgængelig: 01 mar 1984

Prioritet: 30 aug 1982 CH 5132/82

*ELEKTROWATT AG; Zuerich, CH.

Opfinder: Hans Michael *Mayer; CH.

Fuldmægtig: Patentbureauet Hofman-Bang & Boutard

Reguleringsventil med en til stadighed virksom elektromagnetisk manøvreanordning til indstilling af ventilen .

SAMMENDRAG

3926-83

Ved hjælp af en til stadighed virksom elektromagnetisk indstillingsanordning (14) indstilles via en rørformet manøvreanstang (20) et i et ventilhus (10) anbragt ventiltilligeme (16) i forhold til et ventilsæde (22) mod virkningen af en fjeder (18), der søger at lukke ventilen.

Forskellen mellem det statiske tryk i mediet på ventilsædens to sider udlignes af et ved en bælg (28) udadtil afgrænset hulrum (30), som via en radial passage (32) i manøvreanstangens (20) væg står i forbindelse med ventilsædens udstrømningsåbning (26).

Såvel ventilsædens (22) åbning som ventiltilligemet (16) udvider sig konisk i mediets strømningsretning på en sådan måde, at rummet (44) mellem åbningens væg (42) og ventiltilligemet (16) har et i strømningsretningen tilnærmelsesvis konstant gennemstrømningsareal, når ventilen er åben.

3926-83

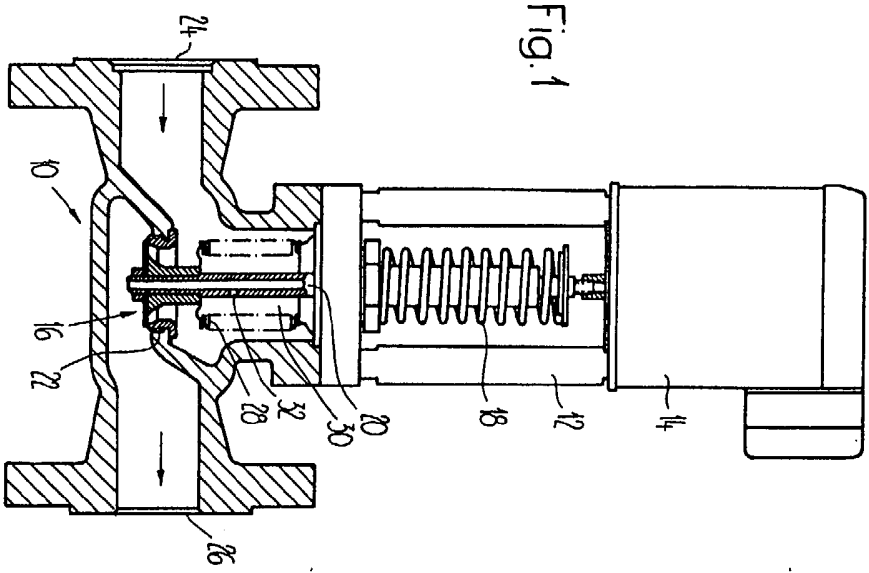


Fig. 1