



(12)发明专利申请

(10)申请公布号 CN 106403026 A

(43)申请公布日 2017. 02. 15

(21)申请号 201610794030.3

F24F 13/22(2006.01)

(22)申请日 2016.08.31

F24F 13/30(2006.01)

(71)申请人 芜湖美智空调设备有限公司

地址 241000 安徽省芜湖市经济技术开发区衡山路47号

申请人 美的集团股份有限公司

(72)发明人 陈良锐 闫长林

(74)专利代理机构 深圳市世纪恒程知识产权代理事务所 44287

代理人 胡海国

(51)Int.Cl.

F24F 1/00(2011.01)

F24F 11/00(2006.01)

F24F 13/10(2006.01)

F24F 13/20(2006.01)

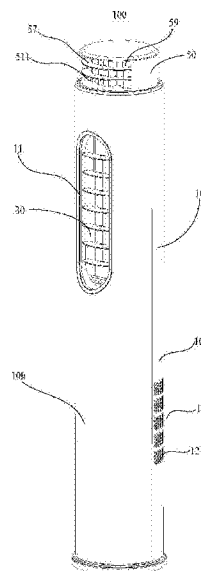
权利要求书2页 说明书8页 附图4页

(54)发明名称

空调柜机和空调柜机的出风控制方法

(57)摘要

本发明公开一种空调柜机和空调柜机的出风控制方法,其中,空调柜机包括壳体,呈圆筒状设置,该壳体内形成有至少一风道,该风道内安装有风机和换热器;正出风结构,该正出风结构固定于壳体内,位于风机的上方,且具有正出风口;以及顶出风结构,该顶出风结构设于壳体的上端,且具有顶出风口,该顶出风结构连接有第一旋转结构,第一旋转结构驱动顶出风结构旋转;其中,正出风口和顶出风口于出风状态时均位于壳体的出风侧,该壳体的进风侧设有进风结构,该进风结构位于壳体的下端,且沿壳体的周向的环绕角度α的范围值为120° ≤ α ≤ 180°。本发明技术方案旨在使室内空气的温度有效快速达到设置的温度,同时增强换热效率,使其安放更加方便。



1. 一种空调柜机,其特征在于,所述空调柜机包括:
壳体,呈圆筒状设置,该壳体内形成有至少一风道;
正出风结构,该正出风结构固定于所述壳体,且具有与一所述风道连通的正出风口;以及
顶出风结构,该顶出风结构设于所述壳体的上端,且具有与一所述风道连通的顶出风口;
其中,所述正出风口和顶出风口于出风状态时均位于所述壳体的出风侧,该壳体的背离所述出风侧的进风侧设有与该风道连通的进风结构,该进风结构位于所述壳体的下半部分,且沿所述壳体的周向的环绕角度 α 的范围值为 $120^{\circ} \leq \alpha \leq 180^{\circ}$ 。
2. 如权利要求1所述的空调柜机,其特征在于,所述顶出风结构连接有第一旋转机构,该第一旋转机构固定于所述壳体,驱动所述顶出风结构于所述壳体的上端旋转。
3. 如权利要求1所述的空调柜机,其特征在于,所述换热器呈环形设置,所述换热器的下方安装有接水盘,所述壳体的侧壁与所述接水盘之间设有间隙,该间隙与所述壳体的侧壁和底壁形成辅助引风道,该辅助引风道连通所述进风结构与所述换热器的背离所述进风结构的换热面。
4. 如权利要求3所述的空调柜机,其特征在于,所述换热器设有沿竖直方向延伸的装配间隙,该装配间隙安装有挡板。
5. 如权利要求3所述的空调柜机,其特征在于,所述换热器包括换热管和连接于换热管上的翅片,该换热管呈环形设置,该换热管形成有换热面,所述换热管的上方设置有风机,所述进风结构正对所述换热管形成的换热面。
6. 如权利要求5所述的空调柜机,其特征在于,所述换热管环绕成圆筒形。
7. 如权利要求5所述的空调柜机,其特征在于,所述换热管环绕成方形。
8. 如权利要求3或5所述的空调柜机,其特征在于,所述换热器的高度与所述进风结构的高度相同。
9. 如权利要求1所述的空调柜机,其特征在于,所述进风结构包括多个进风孔,多个所述进风孔间隔均匀排布。
10. 如权利要求1所述的空调柜机,其特征在于,所述正出风结构包括正出风框,该正出风框具有所述正出风口,所述壳体设有与所述正出风口配合的让位口,该正出风框连接有第二旋转结构,该第二旋转结构驱动所述正出风框旋转,使所述正出风口正对所述让位口或隐藏于所述壳体内。
11. 如权利要求1所述的空调柜机,其特征在于,所述顶出风结构包括顶出风框,该顶出风框具有所述顶出风口,所述壳体的上端凸设有封盖板,所述顶出风结构处于关闭状态时,所述封盖板封堵所述顶出风口。
12. 如权利要求1所述的空调柜机,其特征在于,所述顶出风结构包括顶出风框,该顶出风框具有所述顶出风口,所述顶出风框连接有升降结构,该升降结构驱动所述顶出风框上下运动,使所述顶出风口隐藏或显露出所述壳体。
13. 如权利要求或12所述的空调柜机,其特征在于,所述顶出风框包括圆形的顶盖板和自所述顶盖板的周缘向下延伸的侧板,所述侧板开设有所述顶出风口。
14. 如权利要求1-13中的任一项所述的空调柜机的出风控制方法,其特征在于,包括:

第一次检测环境的温度；

当环境的温度高于预设阈值时，使正出风结构的正出风口开启；

第二次检测环境的温度，当环境的温度高于预设阈值时，使顶出风结构的顶出风口开启。

15. 如权利要求14所述的空调柜机的出风控制方法，其特征在于，使顶出风结构的顶出风口开启的步骤之后还包括，第三次检测环境的温度，当环境的温度低于预设阈值时，使顶出风结构的顶出风口关闭。

空调柜机和空调柜机的出风控制方法

技术领域

[0001] 本发明涉及空调技术领域,特别涉及一种空调柜机和该空调柜机的出风控制方法。

背景技术

[0002] 随着人们生活水平的提高,人们对空调器的要求越来越高。现有的空调柜机,一般只设置一个出风口,然而只设置一个出风口,出风模式较为单一,无法满足出风面积和出风量的需求,使室内空气的温度无法有效快速达到设置的温度。同时,现有的空调柜机一般采用方形的柜机壳体,在其下半部分设置两长条形的进风结构,通过该条形进风结构进风。然而,条形进风结构其进风量无法达到预先设置的要求,使得空调柜机的换热效率降低,同时,该空调柜机的安放角度也需要特殊设置,避免堵塞条形进风结构。

发明内容

[0003] 本发明的主要目的是提供一种空调柜机,旨在使室内空气的温度有效快速达到设置的温度,同时增强换热效率,使其安放更加方便。

[0004] 为实现上述目的,本发明提出的空调柜机,所述空调柜机包括:

[0005] 壳体,呈圆筒状设置,该壳体内形成有至少一风道;

[0006] 正出风结构,该正出风结构固定于所述壳体,且具有与一所述风道连通的正出风口;以及

[0007] 顶出风结构,该顶出风结构设于所述壳体的上端,且具有与一所述风道连通的顶出风口;

[0008] 其中,所述正出风口和顶出风口于出风状态时均位于所述壳体的出风侧,该壳体的背离所述出风侧的进风侧设有与该风道连通的进风结构,该进风结构位于所述壳体的下半部分,且沿所述壳体的周向的环绕角度 α 的范围值为 $120^{\circ} \leq \alpha \leq 180^{\circ}$ 。

[0009] 优选地,所述顶出风结构连接有第一旋转机构,该第一旋转机构固定于所述壳体,驱动所述顶出风结构于所述壳体的上端旋转。

[0010] 优选地,所述换热器呈环形设置,所述换热器的下方安装有接水盘,所述壳体的侧壁与所述接水盘之间设有间隙,该间隙与所述壳体的侧壁和底壁形成辅助引风道,该辅助引风道连通所述进风结构与所述换热器的背离所述进风结构的换热面。

[0011] 优选地,所述换热器设有沿竖直方向延伸的装配间隙,该装配间隙安装有挡板。

[0012] 优选地,所述换热器包括换热管和连接于换热管上的翅片,该换热管呈环形设置,该换热管形成有换热面,所述换热管的上方设置有风机,所述进风结构正对所述换热管形成的换热面。

[0013] 优选地,所述换热管环绕成圆筒形。

[0014] 优选地,所述换热管环绕成方形。

[0015] 优选地,所述换热器的高度与所述进风结构的高度相同。

[0016] 优选地,所述进风结构包括多个进风孔,多个所述进风孔间隔均匀排布。

[0017] 优选地,所述正出风结构包括正出风框,该正出风框具有所述正出风口,所述壳体设有与所述正出风口配合的让位口,该正出风框连接有第二旋转结构,该第二旋转结构驱动所述正出风框旋转,使所述正出风口正对所述让位口或隐藏于所述壳体内。

[0018] 优选地,所述顶出风结构包括顶出风框,该顶出风框具有所述顶出风口,所述壳体的上端凸设有封盖板,所述顶出风结构处于关闭状态时,所述封盖板封堵所述顶出风口。

[0019] 优选地,所述顶出风结构包括顶出风框,该顶出风框具有所述顶出风口,所述顶出风框连接有升降结构,该升降结构驱动所述顶出风框上下运动,使所述顶出风口隐藏或显露出所述壳体。

[0020] 优选地,使顶出风结构的顶出风口开启的步骤之后还包括,第三次检测环境的温度,当环境的温度低于预设阈值时,使顶出风结构的顶出风口关闭。

[0021] 本发明还提供一种空调柜机的出风控制方法,包括:

[0022] 第一次检测环境的温度;

[0023] 当环境的温度高于预设阈值时,使正出风结构的正出风口开启;

[0024] 第二次检测环境的温度,当环境的温度高于预设阈值时,使顶出风结构的顶出风口开启。

[0025] 优选地,使顶出风结构的顶出风口开启的步骤之后还包括,第三次检测环境的温度,当环境的温度低于预设阈值时,使顶出风结构的顶出风口关闭。

[0026] 本发明技术方案通过采用双出风口,使得空调柜机具有三种出风模式,可根据室内的温度和面积选择出风模式。

[0027] 如在制冷条件下,正常工作模式下,只通过正出风结构出风即可。当检测到室内温度过高时,可以旋转顶出风结构,通过正出风结构和顶出风结构同时进行出风。当检测到温度过低时,可以选择关闭正出风结构,而只通过顶出风结构进行出风。如此,可实现多种出风模式,满足出风面积和出风量的需求,使室内空气的温度能够有效快速达到预先设置的温度。

[0028] 并且,通过将壳体设置成圆筒状,首先,外部的空气经由该风道的进风结构时,因为圆柱形外壳的设置可降低风阻,使空气能够顺利进入到风道内进行换热。壳体内部的风道的形成依赖于壳体的内腔壁,本发明的壳体呈圆筒状设置,使其形成的风道的风阻降低,由此,可使得空调柜机的换热效率提升。

[0029] 同时,空调柜机在安放的过程中,一般其壳体的出风侧朝向待换热的室内,也即所述正出风口和顶出风口于出风状态时均位于所述壳体的出风侧,而将进风结构设置在背离该出风侧的进风侧,采用下端进风结构的设置,同时将其环绕的角度 α 设置成 $120^\circ \leq \alpha \leq 180^\circ$,如此既可保证进风量,使得该空调柜机的换热效率得到提升,又不会影响整个壳体的结构强度,外部空气由壳体下端进入,充分利用空调柜机的高度,延长空调柜机内部的风道。

附图说明

[0030] 为了更清楚地说明本发明实施例或现有技术中的技术方案,下面将对实施例或现有技术描述中所需要使用的附图作简单地介绍,显而易见地,下面描述中的附图仅仅是本发明的一些实施例,对于本领域普通技术人员来讲,在不付出创造性劳动的前提下,还可

以根据这些附图示出的结构获得其他的附图。

[0031] 图1为本发明空调柜机一实施例的结构示意图；

[0032] 图2为图1中空调柜机的爆炸结构示意图；

[0033] 图3为图2中空调柜机的换热器的另一实施例的结构示意图；

[0034] 图4为图1中空调柜机的内部结构示意图。

[0035] 附图标号说明：

[0036]

标号	名称	标号	名称
100	空调柜机	33	第一横向导风板
10	壳体	50	顶出风结构
11	让位口	51	顶出风框
12	进风结构	511	顶出风口
13	侧壁	53	顶盖板
15	底壁	55	侧板
30	正出风结构	57	第二横向导风板
31	正出风框	59	第二纵向导叶
311	正出风口	70	风机
313	挡风板	90	换热器
121	进风孔	91	换热风道
95	装配间隙	93	挡板
10a	进风侧	80	接水盘
10b	出风侧	81	间隙
94	安装架	92	换热管

[0037] 本发明目的的实现、功能特点及优点将结合实施例，参照附图做进一步说明。

具体实施方式

[0038] 下面将结合本发明实施例中的附图，对本发明实施例中的技术方案进行清楚、完整地描述，显然，所描述的实施例仅仅是本发明的一部分实施例，而不是全部的实施例。基于本发明中的实施例，本领域普通技术人员在没有作出创造性劳动前提下所获得的所有其他实施例，都属于本发明保护的范围。

[0039] 需要说明，本发明实施例中所有方向性指示(诸如上、下、左、右、前、后……)仅用于解释在某一特定姿态(如附图所示)下各部件之间的相对位置关系、运动情况等，如果该特定姿态发生改变时，则该方向性指示也相应地随之改变。

[0040] 另外，在本发明中涉及“第一”、“第二”等的描述仅用于描述目的，而不能理解为指示或暗示其相对重要性或者隐含指明所指示的技术特征的数量。由此，限定有“第一”、“第二”的特征可以明示或者隐含地包括至少一个该特征。另外，各个实施例之间的技术方案可以相互结合，但是必须是以本领域普通技术人员能够实现为基础，当技术方案的结合出现相互矛盾或无法实现时应当认为这种技术方案的结合不存在，也不在本发明要求的保护范围之内。

[0041] 参照图1至图4,本发明提供一种空调柜机100,空调柜机100包括:

[0042] 壳体10,呈圆筒状设置,该壳体10内形成有至少一风道,该风道主要形成于壳体10的内部,外部空气经由进风结构12进入到风道内,由风机70驱动,经过换热器90进行换热,进风结构12、换热器90、风机70由下至上依次排列,换热器90通过安装架94进行安装,换热器90下方还设有接水盘80,用于承接冷凝水。

[0043] 正出风结构30,该正出风结构30固定于壳体10内,且具有与一风道连通的正出风口311;一般的,该正出风结构30位于壳体10的中部,该壳体10设有与该正出风口311配合的让位口11。

[0044] 以及顶出风结构50,该顶出风结构50设于壳体10的上端,且具有与一风道连通的顶出风口511,该顶出风结构50连接有第一旋转机构(未图示),该第一旋转机构驱动顶出风结构50相对于壳体10旋转。

[0045] 其中,所述正出风口311和顶出风口511于出风状态时均位于所述壳体10的出风侧10b,该壳体10的背离所述出风侧10b的进风侧10a设有与该风道连通的进风结构12,该进风结构12位于所述壳体10的下端,且沿所述壳体10的周向的环绕角度 α 的范围值为 $120^{\circ} \leq \alpha \leq 180^{\circ}$ 。

[0046] 本空调柜机100的壳体10内形成有一条风道,正出风结构30和顶出风结构50位于同一风道内,相应的,风机70也设置有一个,如,正出风结构30的上下两端设有连通风道的贯通口(未标示),外部空气由进风结构12进入,经由风机70驱动,经过换热器90后经由下端的贯通口进入到正出风结构30中,可以经由该正出风结构30的正出风口311吹出。同时,换热后的空气经由该正出风结构30上端的贯通口至顶出风结构50,可以经由顶出风结构50的顶出风口511吹出。在一个风道的情况下,本空调柜机100的整体结构简单、紧凑,并且成本较低。

[0047] 当然,于其他实施例中,该正出风结构30和顶出风结构50可位于不同的风道,壳体10内可形成有两风道,正出风结构30与其中一风道连通,顶出风结构50与另一风道连通,在风道为两条的情况下,本空调柜机100的风机70可设置一个或两个,即可以通过一个风机70同时驱动两条风道内空气流动,还可以是每一条风道对应一个风机70。在两个风道的情况下,正出风口311和顶出风口511的出风量和出风速度便于控制,则空调柜机100的空气调节能力更强。

[0048] 本实施例第一旋转机构可以是电机、主动齿轮以及从动齿轮或者齿条相配合的结构,其中主动齿轮与电机的输出轴连接,主动齿轮与从动齿轮或者齿条啮合,从动齿轮或者齿条固定连接顶出风结构50。

[0049] 本发明技术方案通过采用双出风口,使得空调柜机100具有三种出风模式,可根据室内的温度和面积选择出风模式。

[0050] 例如在制冷条件下,正常工作模式下,只通过正出风结构30出风即可。当检测到室内温度过高时,可以旋转顶出风结构50,通过正出风结构30和顶出风结构50同时进行出风。当检测到温度过低时,可以选择关闭正出风结构30,而只通过顶出风结构50进行出风。如此,可实现多种出风模式,满足出风面积和出风量的需求,使室内空气的温度能够有效快速达到预先设置的温度。

[0051] 并且,通过将壳体10设置成圆筒状,首先,外部的空气经由该风道的进风结构12

时,因为圆柱形外壳的设置可降低风阻,使空气能够顺利进入到风道内进行换热。一般的,壳体10内的风道的形成依赖于壳体10的内腔壁,该壳体10呈圆筒状设置,使其形成的风道的风阻降低,由此,可使得空调柜机100的换热效率提升。

[0052] 同时,空调柜机100在安放的过程中,一般其壳体10的出风侧10b朝向待换热的室内,也即所述正出风口311和顶出风口511于出风状态时均位于所述壳体10的出风侧10b,而将进风结构12设置在背离该出风侧10b的进风侧10a,采用下端进风结构12的设置,同时将其环绕的角度 α 设置成 $120^{\circ} \leq \alpha \leq 180^{\circ}$ 。如此既可保证进风量,使得该空调柜机100的换热效率得到提升,又不会影响整个壳体10的结构强度,外部空气由壳体10下端进入,充分利用空调柜机100的高度,延长空调柜机100内的风道。

[0053] 参照图2和图4,所述换热器90呈环形设置,所述换热器90的下方安装有接水盘80,所述壳体10的侧壁13与所述接水盘80之间设有间隙81,该间隙81与所述壳体10的侧壁13和底壁15形成辅助引风道,该辅助引风道连通所述进风结构12与所述换热器90的背离所述进风结构12的换热面。

[0054] 如此,外部空气经由进风结构12,进入到换热器90换热时可分为两股,一股由该换热器90的正对该进风结构12的换热面进行换热,另一股先通过接水盘80与进风侧10a的壳体10之间的间隙81进入辅助引风道,再经由接水盘80的底部至出风侧10b的壳体10的侧壁13至换热器90的背对进风结构12的换热面进行换热。通过环绕设置换热器90,辅助引风道,可极大地增强换热效果。对比现有的板式换热器90和U型换热器90,环形换热器90因其换热面增多,而使得换热效率提升,进而可缩短空调柜机100整体的高度距离,因此,该环形换热器90结合辅助引风道应用在圆筒状的壳体10中,使得该空调柜机100的换热效率提高。

[0055] 参照图2,在本实施例中,所述换热器90包括换热管92和连接于换热管92上的翅片(未标示),该换热管92呈环形设置,其内部形成换热风道91,换热管92的上方设有风机70,所述进风结构12正对所述换热管92形成的换热面。

[0056] 通过环绕设置的换热管92形成的环形换热风道91,结合360度进风结构12,可极大地增强换热效果。对比现有的板式换热器和U型换热器,环形换热器90因其换热面增多,而使得换热效率提升,进而可缩短空调柜机100整体的高度距离,因此,该环形换热器90结合360度进风结构12应用在圆筒状的壳体10中,使得该空调柜机100的换热效率提高,安装的更加方便,可适应不同的安装环境。

[0057] 在本实施例中,所述换热管92包括冷媒入口段、冷媒出口段以及连接管,该连接管连接所述冷媒入口段和冷媒出口段,并环绕设置而形成所述换热风道91。

[0058] 参照图2和图3,所述换热器90设有沿竖直方向延伸的装配间隙95,该装配间隙95安装有挡板93。该挡板93设于安装架94。

[0059] 一般的,换热器90的装配间隙95是在绕制换热管92时形成的,但是,若有外部空气经由该装配间隙95进入换热风道91内,则该处进入的外部空气的换热效果较差,设置挡板93,可以防止该装配间隙95处进入外部空气,防止未经换热管92换热的空气流入到风道内,由此可提高换热效率。

[0060] 在本发明的一实施例中,参照图3,所述换热管92环绕成圆筒形设置。可以理解的是,该圆筒状的换热管92之间存在间隙,该间隙一般设有换热翅片,空气经过该翅片换热进入到换热风道91内换热。成圆筒形的换热器90可有效配合360度的进风结构12,减小风道内

的阻力,提高换热效率。

[0061] 当然,在本发明的另一实施例中,参照图2,所述换热管92环绕成方形设置。换热管92在环绕的过程中,使其呈曲面的部位越多,越容易在曲面处形成应力集中,内部产生微裂纹,在一些特殊条件下如果冷或过热,该微裂纹失稳扩展,导致该换热管92的材料晶界断裂,从而使得换热管92局部产生泄露,因此,将该换热管92环绕成方形(该方形可为长方形或正方形),其只在四个折弯处产生曲面,因此,可降低换热管92绕制的难度,减小换热管92局部泄露的概率。

[0062] 参照图4,所述换热器90的高度与所述进风结构12的高度相同。如此,从进风结构12进入的外部空气全部能够通过换热风道91进行换热,提高换热效率。

[0063] 在本实施例中,所述进风结构12包括多个进风孔121,多个所述进风孔121环绕所述壳体10的下端。通过多个进风孔121形成进风结构12,使得通过多个进风结构12进入到壳体10内的空气能够形成均匀气流,同时该进风孔121的直径一般小于10mm,如此,可有效阻止空气内的大颗粒粉尘经由进风孔121进入到风道内,防止风道内的元器件如风机70和换热器90被损坏。

[0064] 多个所述进风孔121间隔均匀排布。如此,可进一步增强均匀进风效果,同时也防止其中某一进风结构12被堵塞而导致的无法进风的问题。

[0065] 参照图2,正出风结构30包括正出风框31,该正出风框31具有正出风口311,壳体10设有与正出风口311配合的让位口11,该正出风框31连接有第二旋转机构(未图示),该第二旋转机构驱动正出风框31旋转,使正出风口311正对让位口11或隐藏于壳体10内。

[0066] 可以理解的是,该第二旋转机构的结构设置可类似于第一旋转机构,在此不做赘述。

[0067] 该正出风框31设置在壳体10内,通过第二旋转机构驱动旋转,当需要正出风时,只需驱动该正出风框31,使其正出风口311正对让位口11,外部空气经由进风结构12进入,有风机70驱动至风道中的换热器90换热,然后经由正出风口311和让位口11吹出。当需要关闭正出风时,通过第二旋转机构驱动正出风框31旋转,使正出风口311与让位口11处于不导通的状态,即可使关闭该正出风结构30。

[0068] 在本实施例中,正出风框31呈圆筒状设置,该正出风框31的侧壁13具有关机面和出风面,该正出风口311设于出风面。

[0069] 该圆筒状的正出风框31的上下两端连通风道,其侧壁13形成出风面和关机面,第二旋转机构驱动该圆筒状的正出风框31即可完成正出风结构30的开启和关闭。

[0070] 当然,该正出风框31还可以设置呈支架型,如,设置多个横向安装柱和纵向安装柱,一该纵向安装柱形成转动轴线,多个横向安装柱呈放射状固定于该纵向安装柱的两端,多个横向安装柱的背离纵向安装柱的一端连接有圆弧连接件。再通过几条纵向安装柱作为连接件,连接上下两端,从而形成支架型的正出风框31。由此,横向安装柱之间的间隙81形成上下两端的贯通口。

[0071] 具体地,正出风框31具有挡风板313,该挡风板313位于两连接件之间,该挡风板313临接正出风口311设置,该正出风口311有两条相邻的纵向安装柱形成。正出风结构30处于关闭状态时,第二旋转机构驱动正出风框31旋转以使挡风板313封堵让位口11。当室内空气调节过程中,不需要正出风结构30的正出风口311进行出风时,第二旋转机构驱动正出

风框31旋转,通过在正出风框31设置挡风板313,使得正出风框31旋转过程中挡风板313正对正出风口311即可实现对正出风口311的闭合操作,使得正出风结构30的整体结构简单,空调柜机100的成本得到降低。

[0072] 可以理解的,正出风框31还连接有第一横向导风板33,第一横向导风板33可水平设置有多块,并且多块第一横向导风板33的同一侧与一连杆转动连接,连杆上可通过电机驱动进而拉动第一横向导风板33上下摆动,实现正出风口311的上下扫风。

[0073] 顶出风结构50包括顶出风框51,顶出风框51包括圆形的顶盖板53和自顶盖板53的周缘向下延伸的侧板55,侧板55开设有顶出风口511。

[0074] 本实施例的顶出风框51整体呈圆筒状,使得第一旋转机构驱动顶出风结构50的过程更顺畅,并且顶出风框51内部具有圆柱形内腔,风机70驱动空气由壳体10的风道进入顶出风框51的内腔后,在圆柱形内腔进行回旋,并由开设于侧板55的顶出风口511吹出,如此可以提高顶出风结构50的出风效率。

[0075] 顶出风口511还设有第二横向导风板57,该第二横向导风板57连接该顶出风口511的两侧,且于上下方向摆动,以调整顶出风口511的出风角度。通过第二横向导风板57的设置,可以实现顶出风结构50的上下方向的扫风。

[0076] 该顶出风口511还设有第二纵向导叶59,该第二纵向导叶59与第二横向导风板57形成出风格栅。通过第二纵向导叶59的设置,可实现顶出风结构50的左右方向扫风,本实施例通过第二横向导风板57和第二纵向导叶59的配合,使得顶出风结构50具有多种出风模式,适应室内空气调节的多种需求。

[0077] 由上述的内容可知,本空调柜机100通过顶出风结构50和正出风结构30的配合实现多种出风模式,则在某些模式下,只需要正出风结构30进行出风,而顶出风结构50需要关闭,本空调柜机100的顶出风结构50的关闭可通过多种方式实现:

[0078] 在一实施例中,可于壳体10的上端凸设有封盖板(未图示),当不需要顶出风结构50出风时,通过第一旋转机构驱动顶出风结构50于壳体10上端的安装位置旋转,再转过相应角度时,封盖板封堵顶出风框51的顶出风口511,使得顶出风结构50处于关闭状态。可以理解的,在此情况下,当壳体10内设有两条风道以及两个风机70时,可将对应顶出风口511的风机70关闭,而该风机70关闭信号的获取,可通过在壳体10上安装传感器或者在第一旋转机构安装角度传感器实现。通过上述结构,通过简单的结构实现顶出风口511的开闭,如此降低本空调柜机100的功耗以及生产成本。

[0079] 在另一实施例中,可于壳体10内设置与顶出风框51连接的升降结构,该升降结构驱动顶出风框51上下运动,使顶出风口511隐藏或显露出壳体10。

[0080] 升降结构可由电机带动齿轮齿条的方式进行升降,当然,也可以采用涡轮蜗杆的方式、滑轨滑槽的方式,丝杠传动的的方式或者连接杆传动的的方式驱动顶出风结构50升降,而实现顶出风口511隐藏或显露出壳体10。

[0081] 本发明还提出一种空调柜机100的出风控制方法,其包括:

[0082] 第一次检测环境的温度;

[0083] 当环境的温度高于预设阈值时,使正出风结构30的正出风口311开启;

[0084] 第二次检测环境的温度,当环境的温度高于预设阈值时,使顶出风口511开启。

[0085] 本空调柜机100对于后壳体10凸设有封盖板(未图示)而未设有升降结构的情况

下,在关闭空调柜机100时,顶出风结构50的顶出风口511正对封盖板,使得顶出风口511关闭,即空调柜机100在设有封盖板的情况下起始状态为顶出风口511正对封盖板的状态。对于设有升降结构而未设有封盖板的空调柜机100而言,其起始状态为顶出风结构50隐藏于壳体10的状态。本空调柜机100可在进风结构12处设置温度传感器用于检测室内环境的温度,通过温度传感器进行第一次温度检测,当室内环境的温度高于预设阈值时,可通过第一旋转机构旋转或者升降结构的升降作用使得正出风口311打开,并且风机70启动,再次过程中,第一旋转机构驱动顶出风结构50转动,实现不同出风角度。实现对室内环境稳定的调节。在空调柜机100工作一段时间后,温度传感器进行第二次温度检测,当环境的温度高于预设阈值时,控制第一旋转机构旋转顶出风结构50,使顶出风口511露出空调柜机100的壳体10,正出风口311和顶出风口511同时出风,加速室内空气调节以使到达预设阈值。

[0086] 本控制方法在控制第一旋转机构旋转顶出风结构50的步骤后,还包括:

[0087] 第三次检测环境的温度,当环境的温度低于预设阈值时,使顶出风口511关闭。

[0088] 关闭过程可以是第一旋转机构驱动顶出风结构50的正出风口311正对封盖板,也可以使升降结构驱使顶出风结构50隐藏于壳体10。

[0089] 以上所述仅为本发明的优选实施例,并非因此限制本发明的专利范围,凡是在本发明的发明构思下,利用本发明说明书及附图内容所作的等效结构变换,或直接/间接运用在其他相关的技术领域均包括在本发明的专利保护范围内。

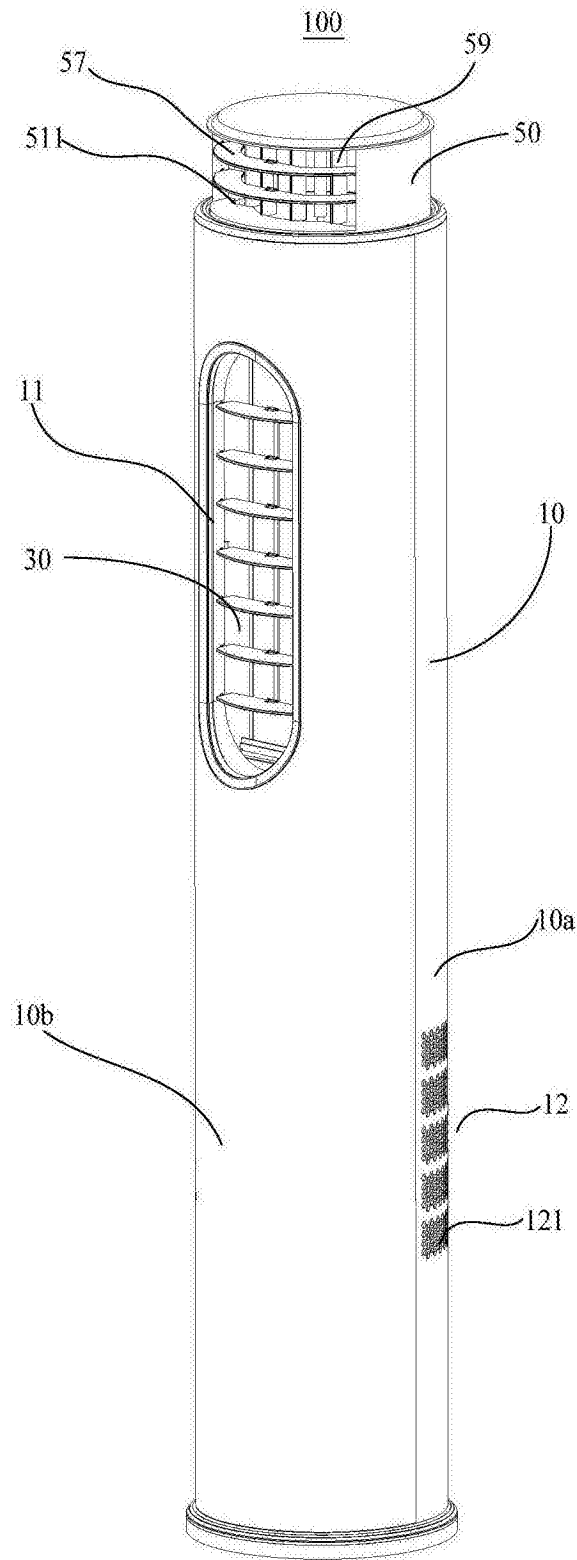


图1

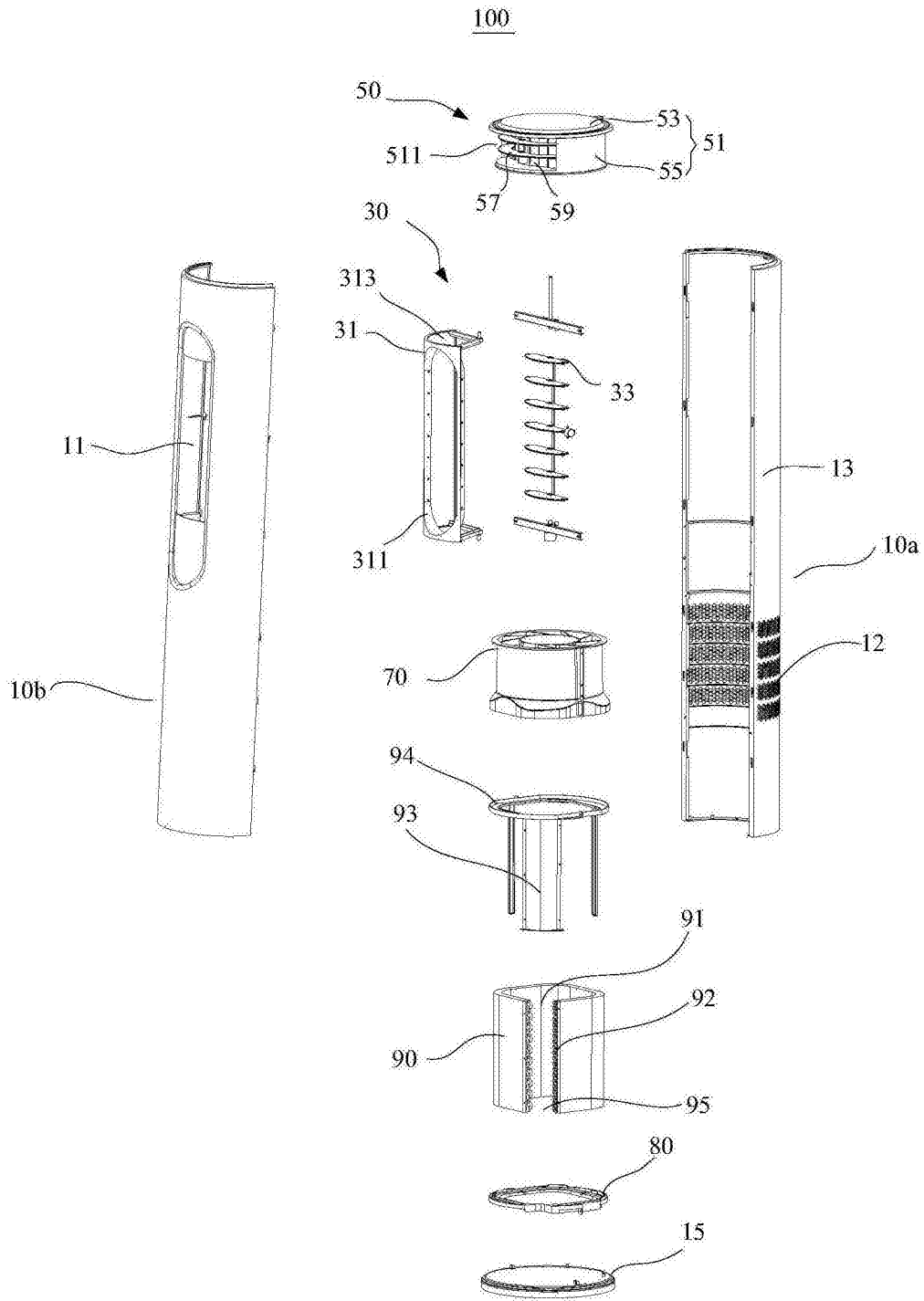


图2

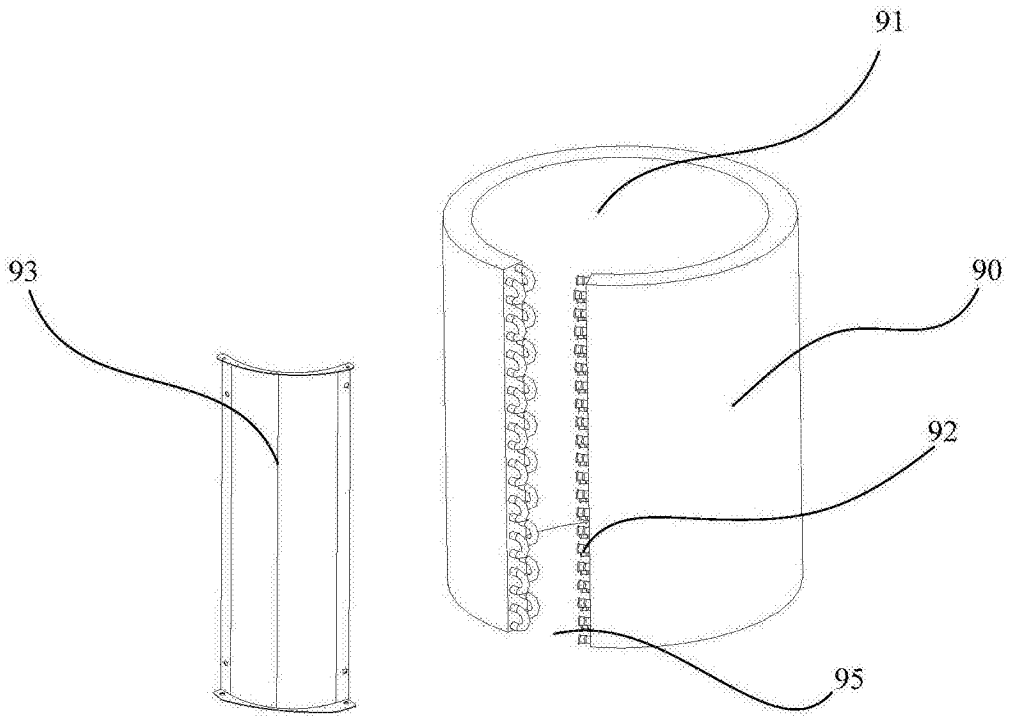


图3

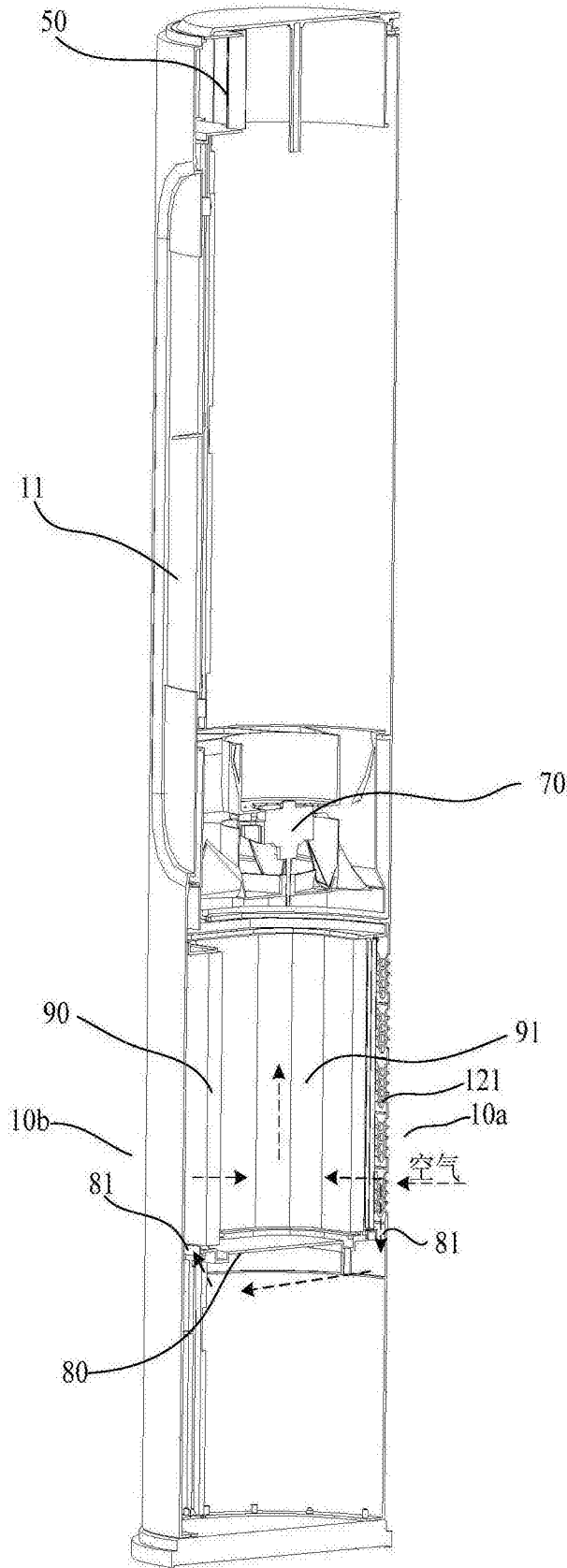


图4