



(12) 实用新型专利

(10) 授权公告号 CN 202067478 U

(45) 授权公告日 2011. 12. 07

(21) 申请号 201120193563. 9

(22) 申请日 2011. 06. 10

(73) 专利权人 东莞市远大光电科技有限公司

地址 524000 广东省东莞市松山湖科技产业
园工业北 4 路工业大厦 5F

(72) 发明人 刘东芳

(74) 专利代理机构 广州市南锋专利事务所有限

公司 44228

代理人 张志醒

(51) Int. Cl.

G09F 9/33(2006. 01)

H05K 5/04(2006. 01)

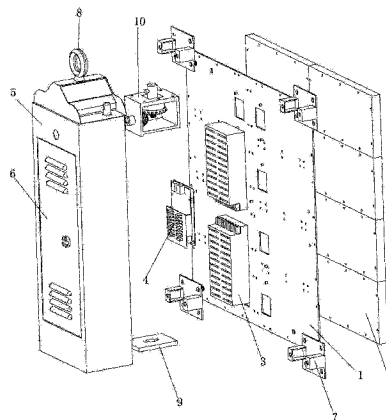
权利要求书 1 页 说明书 2 页 附图 1 页

(54) 实用新型名称

LED 户外屏

(57) 摘要

本实用新型公开了一种 LED 户外屏, 包括铝合金面板(1), 铝合金面板(1) 的正面设有 LED 模组(2), 铝合金面板(1) 的背面上设有驱动电源(3) 和 LED 控制电路(4), LED 模组(2) 与驱动电源(3)、LED 控制电路(4) 连接, 所述的铝合金面板(1) 的后面设有可罩住驱动电源(3) 和 LED 控制电路(4) 的背盖(5), 所述的背盖(5) 上设有加强板(9) 和齿轮吊装机构(10)。本实用新型采用铝合金为材料, 具有质量轻、厚度薄、抗氧化性好、吸热散热性能好等优点。齿轮吊装机构使箱体不仅可用在固定安装中使用, 在吊装箱体中同样可以使用, 这样在很大程度上改善了箱体的安装强度, 而且节省了人工。本实用新型结构简单新颖, 具有很强的实用性和推广价值。



1. 一种 LED 户外屏,其特征在于:包括铝合金面板(1),铝合金面板(1)的正面设有 LED 模组(2),铝合金面板(1)的背面上设有驱动电源(3)和 LED 控制电路(4),LED 模组(2)与驱动电源(3)、LED 控制电路(4)连接,所述的铝合金面板(1)的后面设有可罩住驱动电源(3)和 LED 控制电路(4)的背盖(5),所述的背盖(5)上设有加强板(9)和齿轮吊装机构(10)。

2. 按照权利要求 1 所述的 LED 户外屏,其特征在于:所述的铝合金面板(1)和背盖(5)之间通过至少两个连码(7)固定连接。

3. 按照权利要求 1 所述的 LED 户外屏,其特征在于:所述的背盖(5)上设有可开合的门板(6)。

4. 按照权利要求 1 所述的 LED 户外屏,其特征在于:所述的背盖(5)的上端设有吊环(8)。

LED 户外屏

技术领域

[0001] 本实用新型属于半导体器件的技术领域,具体是指一种 LED 户外屏。

背景技术

[0002] 目前,随着半导体工业技术的进步,发光二极管性价比日益提高,LED 光源逐渐替代传统可见光源,利用 LED 光源制作大型平板显示屏 (FDP) 已成为可能,它利用发光二极管构成的点阵模块或像素单元组成大面积显示屏幕,其优点是工作耗能低、响应速度快、寿命长;同时其本身即为半导体元件,故可与 IC 电路完全兼容,控制和驱动电路易集成在平板显示器中,进一步降低显示器的体积,也可方便实现信号的多路传输。

[0003] 目前 LED 显示屏的应用范围越来越广,其可应用在户外广告、体育、交通、演出、展览、租赁、集会等各种场合。而这些 LED 屏的屏箱均需安装在户外或户内的高处,现有的 LED 屏箱是直接安装在安装物,如安装背条、安装壁上的,但随着 LED 屏箱的尺寸越来越大,且重量也随之越来越大,而要把大尺寸的 LED 屏箱直接固定在安装物的一定高度上,很难定位,安装不易,甚至可能在安装的过程中损坏 LED 屏箱。LED 户外屏体所使用的钣金箱体一般是大量采用冷轧 A3 号钢板制作,由于冷轧 A3 号钢板持了低碳钢较好的塑性即成形性,具有强度高,抗冲压能力强,可焊性能良好的优点。但不足之处有:LED 箱体厚度偏厚,质量重,人工在安装过程中需承受巨大的力,而且箱体与箱体连接之间尺寸偏差大,安装过程烦琐,且焊接安装骨架时强度要求很高。特别是在吊装 LED 箱体时,需要一个质量笨重的吊装钢凿来辅助吊装箱体。

实用新型内容

[0004] 本实用新型的目的在于提供一种厚度薄,安装方便的 LED 户外屏。

[0005] 为解决上述技术问题,本实用新型采用的技术方案为:LED 户外屏,包括铝合金面板,铝合金面板的正面设有 LED 模组,铝合金面板的背面上设有驱动电源和 LED 控制电路,LED 模组与驱动电源、LED 控制电路连接,所述的铝合金面板的后面设有可罩住驱动电源和 LED 控制电路的背盖,所述的背盖上设有加强板和齿轮吊装机构。

[0006] 所述的铝合金面板和背盖之间通过至少两个连码固定连接。

[0007] 所述的背盖上设有可开合的门板。

[0008] 所述的背盖的上端设有吊环。

[0009] 本实用新型采用铝合金为材料,具有质量轻、厚度薄、抗氧化性好、吸热散热性能好等优点。齿轮吊装机构使箱体不仅可用在固定安装中使用,在吊装箱体中同样可以使用,这样在很大程度上改善了箱体的安装强度,而且节省了人工。本实用新型结构简单新颖,具有很强的实用性和推广价值。

附图说明

[0010] 下面结合附图对本实用新型的具体实施方式作进一步详细的描述。

[0011] 图 1 是 LED 户外屏的立体装配图。

具体实施方式

[0012] 如图 1 所示,本实用新型所述的 LED 户外屏,包括铝合金面板 1,铝合金面板 1 的正面设有 LED 模组 2,铝合金面板 1 的背面上设有驱动电源 3 和 LED 控制电路 4,LED 模组 2 与驱动电源 3、LED 控制电路 4 连接,所述的铝合金面板 1 的后面设有可罩住驱动电源 3 和 LED 控制电路 4 的背盖 5,所述的背盖 5 上设有加强板 9 和齿轮吊装机构 10。所述的铝合金面板 1 和背盖 5 之间通过至少两个连码 7 固定连接。所述的背盖 5 上设有可开合的门板 6。所述的背盖 5 的上端设有吊环 8。

[0013] 本实用新型的铝合金面板 1 采用 3 毫米的铝厚,用来保障装配 LED 模组时的支撑强度。本实用新型与同类 LED 钣金箱体相比,突出了超薄箱体的薄,轻,巧。薄,箱体最薄处仅为 3 毫米,整个箱体的厚度仅为 83 毫米。轻,箱体采用铝合金为材料,使得整个箱体质量仅为 8Kg。巧,人工在安装中,只需要用螺母拧紧即可连接箱体。而且箱体内部结构加工工艺得到改善,尺寸偏差变小,同时精密度也更高,因此箱体的防水性能更具优势。此超薄箱体方便吊装,对安装支架承重要求低,体积小,也减少运输成本;散热好,有利于 LED 的使用寿命。

[0014] 总之,本实用新型虽然例举了上述优选实施方式,但是应该说明,虽然本领域的技术人员可以进行各种变化和改型,除非这样的变化和改型偏离了本实用新型的范围,否则都应该包括在本实用新型的保护范围内。

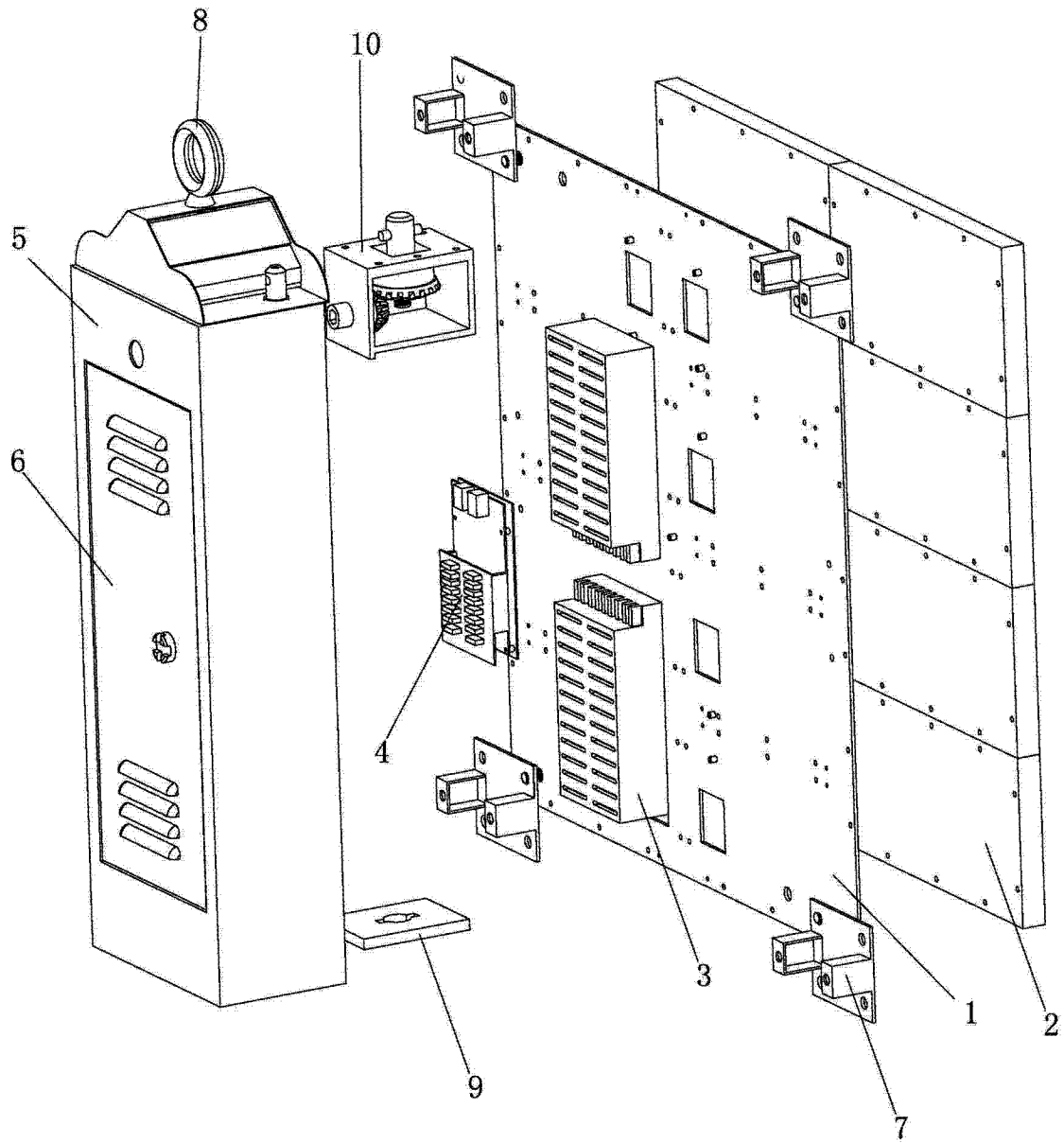


图 1