

[19] 中华人民共和国国家知识产权局

[ 51 ] Int. Cl<sup>7</sup>

G02F 1/1335

G02B 27/18 H04N 9/31



# [12] 发明专利申请公开说明书

[21] 申请号 200410037994.0

[43] 公开日 2004 年 12 月 1 日

[11] 公开号 CN 1550843A

[22] 申请日 2004. 5. 14

[21] 申请号 200410037994.0

[30] 优先权

[32] 2003. 5. 14 [33] KR [31] 10 - 2003 - 0030674

[71] 申请人 LG 电子有限公司

地址 韩国汉城

[72] 发明人 姜镐仲

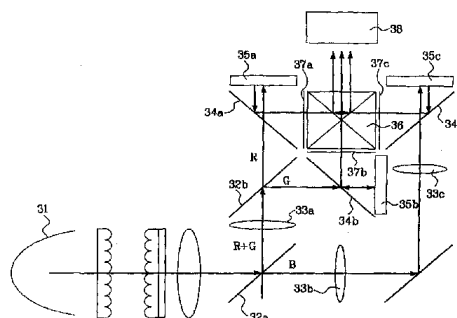
[74] 专利代理机构 北京金信联合知识产权代理有限公司  
代理人 张金海

权利要求书 3 页 说明书 19 页 附图 12 页

[54] 发明名称 反射照明光学系统

[57] 摘要

本发明公开的是一种反射照明光学系统。该反射照明光学系统可通过与成像器的短侧以倾斜角设置丝栅型 PBS(偏振束分离器)使该系统的后焦距和深度最小化,并提高照明效率。



ISSN 1008-4274

1、一种反射照明光学系统包括:

设置在光学系统下侧的照明部件, 该照明部件包括用于发光的灯和使从该灯射出的及与偏振部件对准的红色、绿色和蓝色光线被分成各自不同路径的分色镜; 以及

5 设置在光学系统上侧的合成部件, 该合成部件包括用于移相和反射红色、绿色和蓝色光线的成像器; 与成像器的较短侧成一倾斜角的丝栅型 PBS, 用于传输通过分色镜被分成各自路径的红色、绿色和蓝色光线和用于在成像器上反射经过相移并被反射的红色、绿色和蓝色光线; 以及 X 棱镜, 用于合成红色、绿色和蓝色光线以使合成的光线入  
10 射到投影镜头。

2、如权利要求 1 所述的反射照明光学系统, 其还包括设置在 X 棱镜和丝栅型 PBS 之间的偏振片。

3、如权利要求 1 所述的反射照明光学系统, 其中照明部件还包括用于补偿各红色、绿色和蓝色光路中的至少一条的中继系统。

15 4、如权利要求 3 所述的反射照明光学系统, 其中所述的中继系统包括用于传送主波或次波的丝栅型 PBS, 用于调制入射光相位并以 P 波或 S 波反射该已调制的光到丝栅型 PBS 的镜/波片, 以及用于调制被反射到丝栅型 PBS 上的光相位的波片。

20 5、如权利要求 1 所述的反射照明光学系统, 其中丝栅型 PBS 设置成与成像器的后侧成一倾斜角。

6、如权利要求 1 所述的反射照明光学系统, 其中丝栅型 PBS 是薄膜型。

7、如权利要求 1 所述的反射照明光学系统,其中所述分色镜包括:

用于传送蓝色光线和反射红色和绿色光线的第一分色镜; 和

用于传送红色光线和反射绿色光线的第二分色镜。

8、如权利要求 1 所述的反射照明光学系统,还包括设置在各红色、  
5 绿色和蓝色光线光径的一个或多个反射镜,以使光学系统的面积最小化。

9、一种反射照明光学系统包括:

用于发光的灯;

10 使从灯发射的及与偏振部件对准的红色、绿色和蓝色光线被分成其各自不同的路径的分色镜;

用于移相和反射红色、绿色和蓝色光线的成像器;

与成像器的较短侧成倾斜角设置的丝栅型 PBS,用于传送通过分色镜被分成其各自路径的红色、绿色和蓝色光线和用于在成像器上反射已经移相和反射的红色、绿色和蓝色光线; 以及

15 X 棱镜,用于合成反射到丝栅型 PBS 上的红色、绿色和蓝色光线以使合成的光线入射到投影镜头。

10、如权利要求 9 所述的反射照明光学系统,还包括设置在 X 棱镜和丝栅型 PBS 之间的偏振片。

20 11、如权利要求 9 所述的反射照明光学系统,其中丝栅型 PBS 是薄膜型。

12、如权利要求 9 所述的反射照明光学系统，其中所述的灯和分色镜设置在所述光学系统下侧，且

成像器，丝栅型 PBS 和 X 棱镜设置在所述光学系统上侧。

## 反射照明光学系统

### 技术领域

本发明涉及反射照明光学系统，更具体地说，涉及通过与成像器短侧成倾斜角设置丝栅型 PBS (偏振光束分离器) 可最小化系统的后焦距和高度，并提高照明效率的反射照明光学系统。

### 背景技术

近来，显示设备设计成细小而轻便并且具有大尺寸屏幕成为一种总体趋势。具体地，设计制造具有大尺寸屏幕的显示设备是业界一项重要任务。目前，众所周知投影电视机是典型的具有大尺寸屏幕的显示设备。

投影电视分为阴极射线管 (CRT) 投影电视和液晶显示 (LCD) 投影电视。液晶显示 (LCD) 投影电视还可分为采用透射 LCD 的系统和采用反射 LCD (硅基液晶 (LCoS)) 的系统。

采用反射 LCD 的系统与采用透射 LCD 的系统相比具有面板制作成本较低的优点。

下面结合附图对传统的投影系统和照明系统予以描述。

图 1 至图 4 示出了各种传统的三板型反射 LCD 的照明系统。

首先参照图 1，作为采用反射 LCD 的投影电视的照明系统之一，设计 3-PBS 系统的反射照明系统使得从灯 1 发射出的光通过聚光镜头直接照射到第一分色镜 2。直接照射到第一分色镜 2 的红色和绿色光线从第一分色镜 2 反射而蓝色光线则从该第一分色镜 2 透过。

反射的红色和绿色光线直接照射到第二分色镜 3。绿色光线从第二分色镜 3 反射而红色光线则透过该第二分色镜 3。红色、绿色和蓝色光线分别入射在第一、第二和第三 PBS4a、4b 和 4c 上，这些 PBS 设置在 R、G、B LCoS 板之前。

- 5           红色、绿色和蓝色入射光线分别从第一、第二和第三 PBS4a、4b 和 4c 上反射，并分别照射到第一、第二和第三 LCoS 板 5a、5b 和 5c。分别照射到第一、第二和第三 LCoS 板 5a、5b 和 5c 的红色、绿色和蓝色光线发生相位偏移以分别透过第一、第二和第三 PBS4a、4b 和 4c。

红色、绿色和蓝色光线通过棱镜合成并入射到投影镜头。

- 10           如上所述，3-PBS 系统的反射照明系统的光路包括三段；第一段由灯 1 和第一分色镜 2 确定，第二段由第二分色镜 3，第二 LCoS 板 5b 和第二 PBS 4b 确定，而第三段由第一 LCoS 板 5a 和第三 LCoS 板 5c，X 棱镜 6 以及第一 PBS 4a 和第三 PBS 4c 确定。这样的三段使系统的深度增加。

- 15           另外，系统需要数量较多的部件如两个分色镜，一个反光镜，一个用于校正红色、绿色和蓝色光线之间路径差异的中继透镜，三个 PBS 和一个 X 棱镜。

图 2 示出了另一传统的采用色彩选择器而不是中继系统的彩色四联系统的三板型反射 LCD 照明系统。

- 20           如图 2 所示的照明系统被设计利用色彩选择器来消除红色、绿色和蓝色光线之间的光路差异。也就是，当从灯 7 发射出的光透过第一色彩选择器 8a，蓝色光线被变成次波（S 波）而红色和绿色光线作为主波（P 波）输出。

变成次波的蓝色光线在第一 PBS 9a 上反射后直接照射到位于蓝色 LCoS 板前面的第二 PBS 9b, 而 P 波的红色和绿色光线透过第一 PBS 9a。

蓝色光线接着在第二 PBS 9b 反射, 之后入射到第三 LCoS 板 10c, 并在第三 LCoS 板 10c 上反射以使得蓝色光线的相位发生偏移。相位发生偏移的蓝色光线透过第二 PBS 9b, 之后通过第四色彩选择器 8d 入射到第四 PBS 9d。

作为主波的绿色光线通过第二色彩选择器 8b 时变成次波并入射到第三 PBS 9c。此时, 作为主波的红色光线未发生变化而入射到第三 PBS 9c。因此, 绿色光线在第三 PBS 9c 发生反射而红色光线透过第三 PBS 9c, 之后, 红色和绿色光线分别入射到第一 LCoS 板 10a 和第二 LCoS 板 10b。

分别入射到第一 LCoS 板 10a、第二 LCoS 板 10b 的红色和绿色光线在其上反射而产生相移。产生相移后的红色和绿色光线再入射到第三 PBS 9c 并合成, 且使得具有相同的偏振状态, 之后这些光波入射到第四 PBS 9d。

照射到第四 PBS 9d 的红色、绿色和蓝色光线通过 PBS 的 P/S 分离/合成特性进行合成。经合成后的光线入射到投影镜头。

如上所述, 由于彩色四联系统的 3 板型反射 LCD 照明系统的光路是以未采用中继系统的两段结构设置的, 因此其结构可被简化。然而, 由于需要四个色彩选择器和四个 PBS, 从而增加了制造成本。

另外, 在通过 PBS 进行的 P/S 分离/合成处理过程中, 当入射光被输出时可能存在导致入射光波具有不同的偏振光线的光弹性问题。

为了解决上述问题，并采用具有光轴角的照明光提高照明效率，提出了采用如图 5 所示的丝栅型 PBS 的照明系统。

图 3 所示为采用丝栅型 PBS 的传统的照明系统。

如图所示，设计的照明系统使得从灯 11 照射出的光线通过聚光透镜直接照射到第一分色镜 12a。照射到第一分色镜 12a 的光的红色和绿色光线透过第一分色镜 12a 而蓝色光线则在该分色镜 12a 上反射。

透过第一分色镜 12a 的红色和绿色光线在透过色彩选择器 14 时分别变成主波和次波，然后照射到第二丝栅型 PBS 13b。变成主波的红色光线透过第二丝栅型 PBS 13b 而绿色光线从其上被反射，之后，红色和绿色光线分别入射到第一 LCoS 板 15a 和第二 LCoS 板 15b。然后通过分别从第一 LCoS 板 15a 和第二 LCoS 板 15b 反射，红色和绿色光线产生相移。产生相移后的红色和绿色光线通过第二丝栅型 PBS 13b 和第二分色镜 12b 入射到投影镜头。

另外，从第一分色镜 12a 反射的蓝色光线照射到第一丝栅型 PBS 13a，然后从其上反射以照射到第三 LCoS 板 15c。通过被第三 LCoS 板 15c 反射，照射到第三 LCoS 板 15c 的蓝色光线产生相移，接着通过第一丝栅型 PBS 13a 在第二分色镜 12b 上反射，再入射到投影镜头。

图 4 所示为另一采用丝栅型 PBS 的传统的照明系统。

如图所示，设计的照明系统使得从灯 16 照射出的光线通过聚光透镜直接照射到第一分色镜 17。直接照射到第一分色镜 17 的光的红色和绿色光线在其上反射而蓝色光线则通过该第一分色镜 17。



蓝色光线通过第二中继透镜 18b、反射镜、第三中继透镜 18c 以及第三丝栅型 PBS 20c 入射到第三 LCoS 板 21c。

蓝色光线在从第三 LCoS 板 21c 反射并产生相移后通过第三丝栅型 PBS 20c 入射到 X 棱镜 22。

5            反射的红色和绿色光线通过中继透镜 18a 照射到第二分色镜 19。绿色光线从第二分色镜 19 反射而红色光线从第二分色镜 19 透过。

反射的绿色光线在第二丝栅型 PBS 20b 上反射，之后入射到第二 LCoS 板 21b。绿色光线经第二 LCoS 板 21b 产生相移以通过第二丝栅型 PBS20b 照射到 X 棱镜。

10           从第二分色镜 19 透过的红色光线在第一丝栅型 PBS 20a 上反射，之后入射到第一 LCoS 板 21a。绿色光线经第一 LCoS 板 21a 产生相移以通过第一丝栅型 PBS 20a 直接照射到 X 棱镜。

红色，绿色和蓝色光线经 X 棱镜合成之后直接照射到投影镜头。

如图 5 所示，丝栅型 PBS 包括形成预定图案的玻璃板。

15           玻璃板上形成的预定图案具有几十 nm 大小。

当照明系统采用这种丝栅型 PBS 制作时，可以解决如光弹性的问题，成本问题及照明效率问题等多种问题。然而，会出现像散问题。

也就是，当玻璃板以倾斜角插入到成像透镜系统中时，产生将阻碍光线在视网膜的某点清晰聚焦的像散，导致视野模糊不清。

20           特别是，当光线从 LCoS 板反射后通过丝栅型 PBS 时，像散问题变得更严重。

参照图 3,从第二 LCoS 板 15b 反射的绿色光线通过第二丝栅型 PBS 13b, 而从第三 LCoS 板反射的蓝色光线通过第一丝栅型 PBS13a。

参照图 4, 从第一 LCoS 板 21a、第二 LCoS 板 21b 和第三 LCoS 板 21c 反射的光线透过第一丝栅型 PBS 20a、第二丝栅型 PBS 20b 和第三  
5 丝栅型 PBS 20c。

如上所述, 当光线从 LCoS 板反射后透过丝栅型 PBS, 像散被产生。

当从 LCoS 板反射后的光线透过丝栅型 PBS 时产生的像散将参照图 6 至图 8 在下文中予以描述。

图 6 示出的是当光线透过丝栅型 PBS 时的投影透镜的配置图。而  
10 图 7 和图 8 所示为图 6 的情形波形。

当光线透过以倾斜角插入在投影镜头与 LCoS 板之间的丝栅型 PBS 的情形将在下文中予以描述。

如图 6 所示的当光线透过以倾斜角插入在投影镜头与 LCoS 板之间的丝栅型 PBS 时产生的像差在图 7 和图 8 中示出。

也就是说, 如图所示, 当光线透过以倾斜角插入在投影镜头与 LCoS  
15 板之间的丝栅型 PBS 时出现像散问题。

如上所述, 传统的反射照明系统有各种问题。

也就是说, 图 1 中所示的 3-PBS 系统的反射照明系统具有由于三段光路因此系统深度增加和需要多个部件等多个问题。

尽管如图 2 所示的彩色四联系统的反射照明系统由于是两段光路具有结构简单的优点,但由于采用四个色彩选择器和四个 PBS,因此有造价较高的问题。

5 另外,在通过 PBS 进行的 P/S 分离/合成处理过程中,当入射光波被输出时可能存在导致入射光波具有不同的偏振光线的光弹性的问题。

尽管如图 3 和图 4 所示的各采用丝栅型的反射照明系统解决了如光弹性问题,成本及照明效率等问题,但该系统存在像散问题。

10 为了减小像散,提出了减小各丝栅型 PBS 的厚度的方法或设置不同方向的两个丝栅型 PBS 的方法。

然而,当丝栅型 PBS 的厚度减小时,玻璃板可能变形。另外,即使 PBS 设置在不同方向,也不能抵消像散,但其所形成的运动形态是圆形,使得斑点变大。再者,由于 PBS 相互具有不同的角度,照明系统不能设计成一个平面。

## 15 发明内容

有鉴于此,本发明提出用于反射照明光学系统的光学系统,该系统充分地消除由于现有技术的缺点和限制导致的一个或多个问题。

20 本发明的目的是提供一种反射照明光学系统,通过允许从 LCoS 板反射的红、绿和蓝色信号不通过丝栅型 PBS 而入射到投影镜头,可克服像散并提高照明效率。

本发明的另一目的是提供一种采用如丝栅型 PBS 的薄膜型光学组件，通过最小化投影镜头的后焦距而最小化整个光学系统的深度的反射照明系统。

5 本发明的再一个目的是提供一种采用照明系统的丝栅型 PBS 的光学系统，不影响光学性能并最小化该系统的高度。

本发明的其他优点、目的和特性部分地将在下面予以描述，有的部分本领域的普通技术人员根据对于下面的内容的检查是显而易见的或可从本发明的实践中学到。本发明的目的和其他优点可根据说明书和权利要求以及附图中描述示出的具体结构实现或得到。

10 为了实现本发明的目的和其他优点，根据本发明的目的，在此予以具体和广泛描述，所提供的反射照明光学系统包括：设置在光学系统下侧的照明部件，该照明部件包括用于发光的灯及使从灯射出的并与偏振部件对准的红色、绿色和蓝色光线被分成三条各自不同路径的分色镜；以及设置在光学系统上侧的合成部件，该合成部件包括用于移相和反射红色、绿色和蓝色光线的成像器，与成像器的较短侧成倾  
15 斜角的丝栅型 PBS，该丝栅型 PBS 用于传送通过分色镜被分成三条各自不同路径的红色、绿色和蓝色光线和用于反射相移的并从成像器反射的红色、绿色和蓝色光线，以及 X 棱镜，用于合成红色、绿色和蓝色光线以允许合成的光线入射到投影镜头。本发明的另一方面，还提供  
20 一种反射照明光学系统，包括用于发光的灯；允许从灯射出的并与偏振部件对准的红色、绿色和蓝色光线被分成三条各自不同路径的分色镜；用于移相和反射红色、绿色和蓝色光线的成像器；与成像器的较短侧成倾斜角的丝栅型 PBS，用于传送通过分色镜被分成三条各自不同路径的红色、绿色和蓝色光线和用于反射移相和从成像器反射的红色、

绿色和蓝色光线；以及 X 棱镜，用于合成在丝栅型 PBS 上反射的红色、绿色和蓝色光线以使合成的光线入射到投影镜头。

可以理解，对于本发明的前面的一般性描述和下面的详细描述是示范性和解释性的，对权利要求所确定的本发明予以进一步的说明。

## 5 附图说明

附图用来提供本发明的进一步理解，其被结合在本说明书中并构成说明书的一部分，其示出了本发明的实施例并与文字描述一起用来解释本发明的原理。附图中：

图 1 至图 4 为各种传统的三板型反射 LCD 的照明系统的示意图；

10 图 5 为丝栅型 PBS 的立体图；

图 6 为光线透过丝栅型 PBS 时投影镜头的配置图；

图 7 和图 8 所示为图 6 的情形的波形图；

图 9 为根据本发明的第一实施例的反射照明光学系统的示意图；

15 图 10 为从 LCoS 板反射的光线不透过丝栅型 PBS 而前进的情况的配置图；

图 11 和图 12 所示为图 10 的情形的波形图；

图 13 为根据本发明的第二实施例的反射照明光学系统的示意图；

图 14 为根据本发明的第三实施例的反射照明光学系统的示意透视图；

20 图 15 为图 14 中所示的反射照明光学系统的下光路部分的示意图；

图 16 为图 14 中所示的反射照明光学系统的上光路部分的示意图；

图 17 为图 14 中所示的反射照明光学系统的投影镜头的前视图；

图 18 和 19 为图 14 中所示的反射照明光学系统的在垂直和水平两个方向的光路部分的示意图。

## 5 具体实施方式

现在，将详细说明本发明的优选实施例，其实例显示在附图中。图 9 所示为根据本发明的优选实施例的反射照明光学系统的示意图。

本发明涉及的是一种采用反射 LCD 的 LCoS 板的投影显示设备的照明系统，并提供采用丝栅型 PBS 的三板型反射照明系统，该系统具有优良的性能和较低的制造成本。

在本发明中，采用薄膜型丝栅型 PBS。此时，为了防止像散产生，从 LCoS 板上反射并入射到投影镜头的红色、绿色和蓝色光线，不通过丝栅型 PBS 而是被反射，然后入射到 X 棱镜。

换句话说，为了解决由于传统的 PBS 光弹性引起的对比度降低和照度降低的问题，采用与传统的 PBS 提供相同功能的偏振薄膜的丝栅型 PBS。

丝栅型 PBS 能够在小于传统的 PBS 实现 P/S 分离/合成所要求的 F/# 下实现 P/S 分离/合成，从而提供更亮的照明系统。另外，为了提高从薄膜丝栅型 PBS 上反射的并入射到投影镜头的光线的对比度，本发明的光学系统采用偏振薄膜插置在 X 棱镜和丝栅型 PBS 之间的结构。

在此,  $F/\#$ 表示照明光的角度。减小  $F/\#$ 将导致照明光的角度增加。因此, 当照明光的角度增加, 将接收到更多的光。

如图所示, 反射照明光学系统包括: 发射红 R、绿 G 和蓝 B 光线的灯 31; 第一分色镜 32a, 用于将从灯 31 发出的并与偏振部件通过偏振变换系统 (PCS) 的方向对齐的光分成两条光路, a) 透射从灯 31 发出的蓝色光线和 b) 反射红色和绿色光线; 第二分色镜 32b, 用于从第一分色镜 32a 反射的黄色光 (G+R) 透射反射的透过中继镜头 33a 的红色光线, 并用于反射经反射的透过中继镜头 33a 的绿色光线; 第二丝栅型 PBS 34b, 用于传送从第二分色镜 32b 反射的绿色光到第二 LCoS 板 35b; 第一丝栅型 PBS 34a 用于传送从第二分色镜 32b 透过的红色光到第一 LCoS 板 35a; 第三丝栅型 PBS 34c, 用于通过第二中继透镜 33b、镜子和第三中继透镜 33c 传送从第一分色镜 32a 透过的蓝色光到第三 LCoS 板 35c; X 棱镜 36, 用于合成分别从第一 LCoS 板 35a、第二 LCoS 板 35b 和第三 LCoS 板 35c 反射的红色、绿色和蓝色光线, 并将合成的光线传送到投影镜头 38; 以及第一、第二和第三偏振片 37a、37b 和 37c, 用于在光线入射到 X 棱镜 36 之前偏振红色、绿色和蓝色光线。

在上面所构建的反射照明系统中, 首先从第一分色镜 32a 反射的黄色光 (G+R) 入射到第二分色镜 32b。从第二分色镜 32b 反射的绿色光通过第二丝栅型 PBS 34b 入射到第二 LCoS 板 35b。红色光透过第二分色镜 32b 以通过第一丝栅型 PBS 34a 入射到第一 LCoS 板 35a。

从第一分色镜 32a 透过的蓝色光通过中继透镜 33b 和 33c 及第三丝栅型 PBS 34c 入射到第三 LCoS 板 35c。

分别入射到第一 LCoS 板 35a、第二 LCoS 板 35b 和第三 LCoS 板 35c 的红色、绿色和蓝色光线从其反射并分别经第一、第二和第三丝栅型 PBS 34a、34b 和 34c 反射之后入射到 X 棱镜 36。

5 在此，红色、绿色和蓝色光线在光线入射到 X 棱镜 36 之前分别被第一、第二和第三偏振片 37a、37b 和 37c 偏振，从而提高对比度。

如上面所构建的反射照明系统采用薄膜型光学部件如丝栅型 PBS，可以解决由传统的 PBS 的光弹性引起的对比度及光线亮度的问题，而且其光学性能不变差。

另外，上述反射照明光学系统的像散特性在下文中予以描述。

10 图 10 所示为光线从 LCoS 板反射而没有透过丝栅型 PBS 前进的情况的配置图，以及图 11 和图 12 所示为图 10 的情形的波形；

比较图 10 和图 6，由于图 10 中的光线没有透过丝栅型 PBS 而反射，图 10 中并未示出图 6 中的丝栅型 PBS 50。

15 当将图 11 和图 12 与图 6 至图 8 进行比较时，图 11 和图 12 表明在本发明中未产生像散。

也就是说，当光线从 LCoS 板反射而没有透过丝栅型 PBS 时，在本发明的光学系统中不产生像散。

另外，当 PBS 附加在增加了厚度的结构上时，可防止 PBS 的弯曲问题，而不影响光学性能。



然而，由于在减少该板和投影镜头之间的长度时的限制，前述的照明光学系统有增加后焦距（BFL）的缺陷。

后焦距（BFL）的长度增加可导致投影镜头效率降低，因此难以获得所期望的性能。

5 为了解决前述缺陷，提供了图 13 所示的根据本发明的第二实施例的结构。

图 13 中的反射照明光学系统除选用的 LCoS 板旋转  $90^\circ$  外与第一实施例的相同。

然而，图 13 中所示的结构也可能有光学系统深度增加的缺陷，从而增加了实际的电视机的深度。

为了解决前述缺陷，提供了图 14 所示的结构。

图 14 所示为根据本发明的第三实施例的反射照明光学系统。

图 15 和图 16 分别示出了图 14 中所示的反射照明光学系统的下面和上面光路部分，图 17 所示为图 14 中所示的反射照明光学系统的投影镜头的前视图。

15 根据本发明的该实施例的照明光学系统具有采用薄膜型丝栅型 PBS 的结构。此时，为了防止产生像散，入射到投影镜头的红色、绿色和蓝色光线并不通过丝栅型 PBS 而是被反射，然后入射到 X 棱镜。

另外，所述反射照明光学系统具有通过采用与传统的 PBS 提供相同功能的偏振薄膜，即丝栅型 PBS，解决由于传统的 PBS 光弹性引起的对比度降低和照度降低的问题的结构。

5 丝栅型 PBS 能够在小于传统的 PBS 实现 P/S 分离/合成所要求的 F/# 的情况下实现 P/S 分离/合成，从而提供更亮的照明系统。在此，F/# 表示照明光的角度。减小 F/# 将导致照明光的角度增加。因此，当照明光的角度增加，将接收到更多的光。

10 另外，为了提高从薄膜丝栅型 PBS 上反射的并入射到投影镜头的光的对比度，本发明的光学系统采用偏振薄膜插入在 X 棱镜和丝栅型 PBS 之间的结构。

再次参照图 14 所示的根据本发明的第三实施例的具有前述特性的照明光学系统，所述丝栅型 PBS 设置为与成像器的较短侧成一倾斜角以使得投影镜头和成像器之间的长度 (BFL) 最小化，并且以前的实施方式

15 如图所示，反射照明光学系统包括：发射红 R、绿 G 和蓝 B 光线的灯 41；第一分色镜 43，用于将从灯 41 发出的并偏振部件通过偏振变换系统 (PCS) 的方向对齐的光分成两条光路，a) 反射从灯 41 发出的蓝色光线和 b) 透射光的红色和绿色光线；第二分色镜 44，用于传送从第一分色镜 43 透过的黄色光 (G+R) 的红色光线并用于反射从第一分色镜 43 透过的绿色光；第一丝栅型 PBS 45a，用于传送从第二分色镜 44 反射的绿色光到第二成像器 (绿色 LCoS 板) 46b；第二丝栅型 PBS 45b，用于传送从第二分色镜 44 透过的红色光到红色中继系统 (其将

参照图 14 在后面进行描述); 第三丝栅型 PBS 45c, 用于传送从该红色  
中继系统透过的红色光到第一成像器 (红色 LCoS 板) 46a, 该红色中  
继系统补偿透过第二丝栅型 PBS 45b 的红色光线的路径; 第四丝栅型  
PBS 45d, 用于传送从第一分色镜 43 反射的蓝色光到第三成像器 (蓝  
5 色 LCoS 板) 46c; 以及 X 棱镜 47, 用于合成分别从第一、第二和第三成  
像器 46a、46b 和 46c 反射的并且进一步分别在第三、第一和第四丝栅  
型 PBS 45c、45a 和 45d 上反射的红色、绿色和蓝色光线, 并用于发送  
合成的光线到投影镜头 48。

在此, 上面具有细条图案的玻璃板构成丝栅型 PBS 的结构。这种  
10 丝栅型 PBS 的结构比传统的 PBS 结构简单, 容易加工处理且可降低光  
学系统的成本。

在上述结构的反射系统中, 在其偏振部件按透过 PCS 42 的方向对  
齐后, 从灯 41 发出的光线入射到第一分色镜 43。第一分色镜 (蓝色光  
线被反射而红色和绿色光线透过) 将与偏振部件对齐的光线分成两条  
15 光路。

绿色光线从第二分色镜 44 反射而红色光线从第二分色镜 44 透过。

因而, 该实施例的光学系统被分成用于合成光线的上光路部分和  
用于发光的下光路部分。确定在第一水平面的下光路部分包括用于提  
供成像器照明光的照明部件和色彩分离部件。

20 上光路部分包括丝栅型 PBS, 成像器 (LCoS 板), X 棱镜, 以及投  
影镜头。

下光路部分的照明和色彩分离部件在下文中将参照图 15 予以更具体地描述。

光学系统的下光路部分包括：PCS 42，用于将从灯 41 发出的作为主波的红色、绿色和蓝色光线对齐；第一分色镜 43，用于从对齐的光线中分离出蓝色光线；第一反射镜 52，用于反射分离出的蓝色光到位于第三成像器（蓝色成像器）46c 下面的第四丝栅型 PBS 45d；第二分色镜 44，用于反射透过第一分色镜 43 的绿色光到位于第二成像器（绿色成像器）46b 下面的第一丝栅型 PBS 45a 并允许红色光从第二分色镜 44 透过；红色中继系统 51，用于反射红光到第一成像器（红色成像器）46a 下面的第三丝栅型 PBS 45c；以及第三反射镜 57。

在此，红色中继系统 51 包括用于传送主波红色光的第二丝栅型 PBS 45b；用于反射透过第二丝栅型 PBS 45b 的红色光的第二反射镜 54；用于将主波红色光调制变换为次波红色光并反射次波红色光的镜/波片 55；波片 56，用于（a）通过第二反射镜 54 和第二丝栅型 PBS 45b 接收次波红色光，（b）将次波红色光调制变换为主波红色光，和（c）将主波红色光照射到第三反射镜 57。

红色中继系统 51 可采用各种结构-功能制成以能够弥补与绿色和蓝色光路径不同的红色光的路径。

也就是，红色中继系统 51 设计成通过采用由 PBS、反射镜和透镜确定的足够长的光路使得入射到图像的红色光线的大小与绿色和蓝色光的相同。

该光学系统的上光路部分将在下文中参照图 16 予以更具体详细地描述。

如图所示,上光路部分包括丝栅型 PBS,第一、第二和第三成像器,X 棱镜,和投影镜头。

5 也就是,各具有主波的主波红色、绿色光线和蓝色光线分别通过设置在第一至第三成像器 46a、46b 和 46c 下的第一第三和第四丝栅型 PBS 45a、45c 和 45d 入射到第一、第二和第三成像器 46a、46b 和 46c。

第一、第二和第三成像器 46a、46b 和 46c 根据图像信号将红色、绿色光线和蓝色光线由主波变换为次波。变成次波的光线从丝栅型 PBS 10 反射以入射到 X 棱镜。

在此,为了在光线入射到 X 棱镜提高光线的对比度,采用了偏振片。

也就是,可在 X 棱镜 47 与第一第三和第四丝栅型 PBS 45a、45c 和 45d 之间设置第一、第二和第三偏振片(未显示)。

15 红色、绿色和蓝色光线经 X 棱镜 47 合成之后入射到投影镜头 48。由合成光确定的图像被投射到屏幕上。

图 17 所示为在投影镜头前的光学系统。

如图所示,从投影镜头到成像器的 BFL 可根据成像器和丝栅型 PBS 的设置位置而改变。随着 BFL 减小,当系统的深度减小时投影镜头的 20 聚焦功能增强。

鉴于上述情况，该光学系统的丝栅型 PBS 设置为与成像器的较短侧成倾斜角以最小化光学系统的 BFL，使得所有的成像器可设置在同一水平面，从而简化驱动板的结构。

5 为了防止当该光学系统垂直安装在电视机内时电视机的深度增加，将光学系统分成上面和下面部分。

如图 18 和图 19 所示，本发明的光学系统包括垂直方向的两个部分和水平方向的两个部分，从而减小光学系统的深度。

也就是，图 18 为图 14 的仰视图，所示为光学系统在垂直方向的两个部分的结构，而图 19 为图 14 的前视图，所示为光学系统在水平  
10 方向的两个部分结构。

如上所述，由于本发明的 3 板型光学系统采用聚合物材料的平板形的丝栅型 PBS，与传统的光学系统相比可减小光学系统的深度。另外，光学系统的 BFL 和高度也可减到最小。

本发明的反射照明光学系统具有诸多优点如下：

15 由于 3 板型光学系统采用丝栅型 PBS，光弹性问题可以得到解决。

通过在 X 棱镜和丝栅型 PBS 之间设置偏振片可提高入射到投影镜头的光线的对比度。

由于光通过从 LCoS 板反射而不是透过丝栅型 PBS 而入射到投影镜头，因此不发生像散。

20 与具有两或三段光路部分的传统的光学系统相比，该光学系统可简化，从而降低制造成本；以及

由于该光学系统的丝栅型 PBS 设置为与成像器的较短侧成倾斜角，可使得光学系统的 BFL 最小化，并且所有的成像器可设置在同一水平面，从而减小了电视机的深度。

对本发明所做的各种修改和变化对于该领域的技术人员是显而易见的。因而，本发明将涵盖对本发明所做的各种修改和变化只要它们在所附的权利要求的范围及其等效范围内。

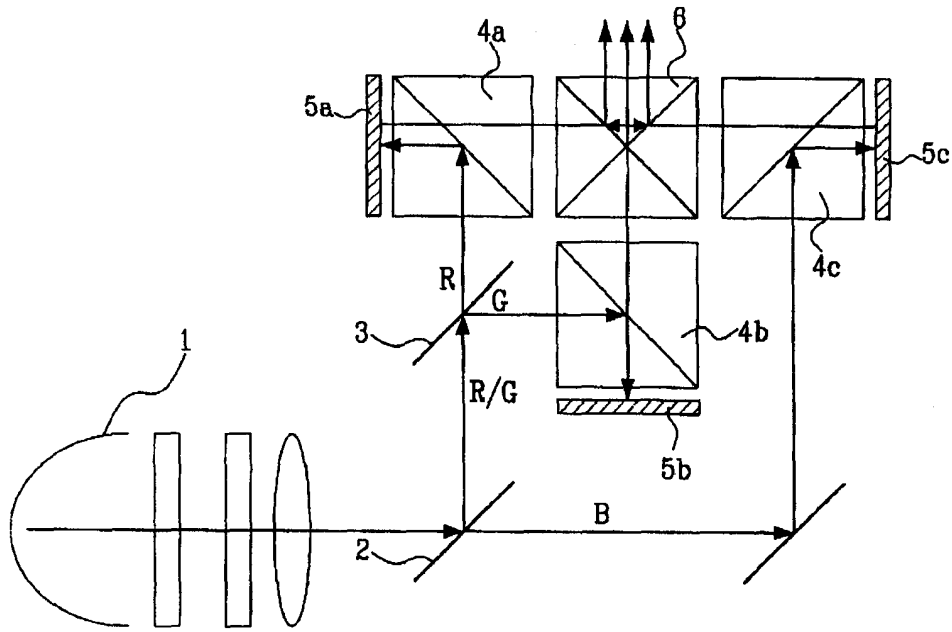


图 1

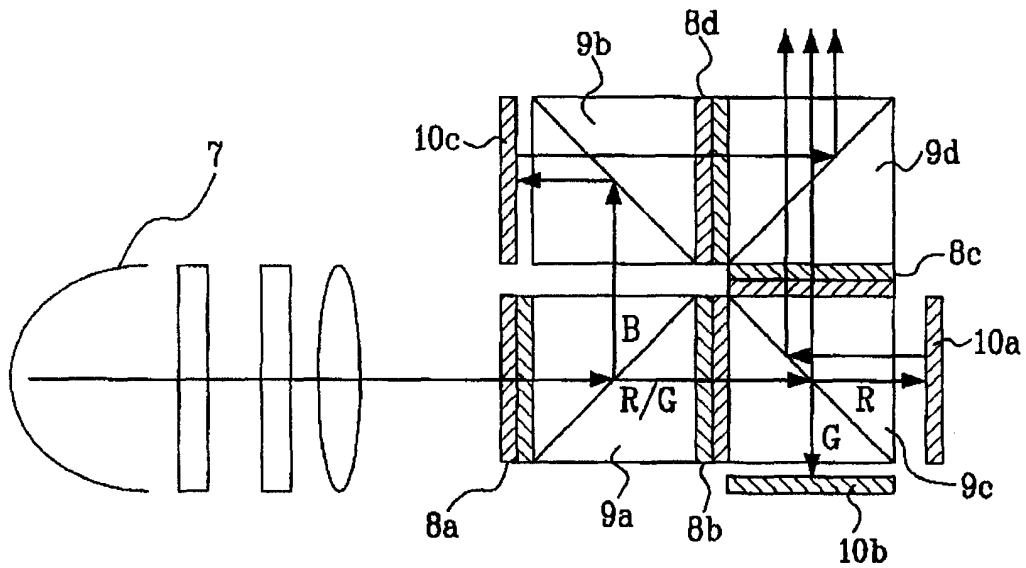


图 2



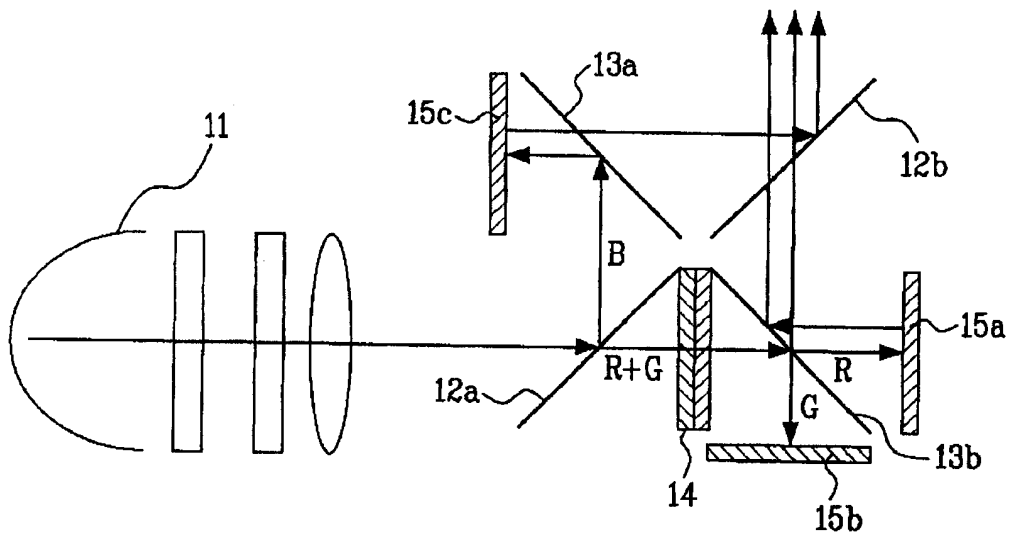


图 3

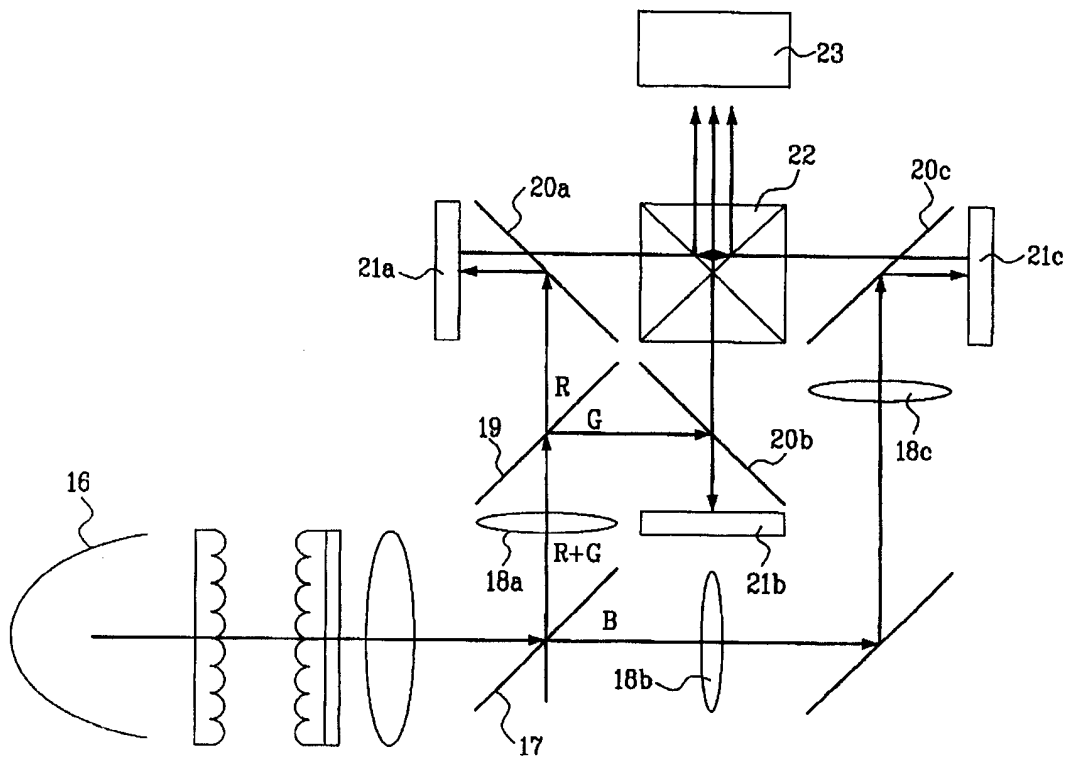


图 4

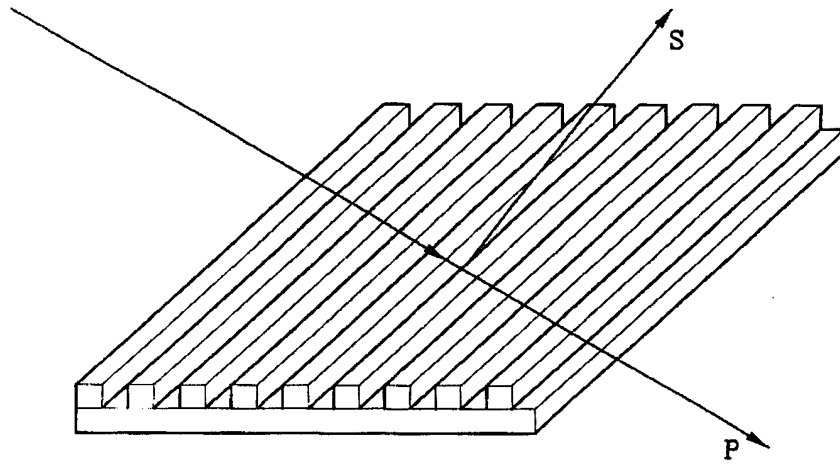


图 5

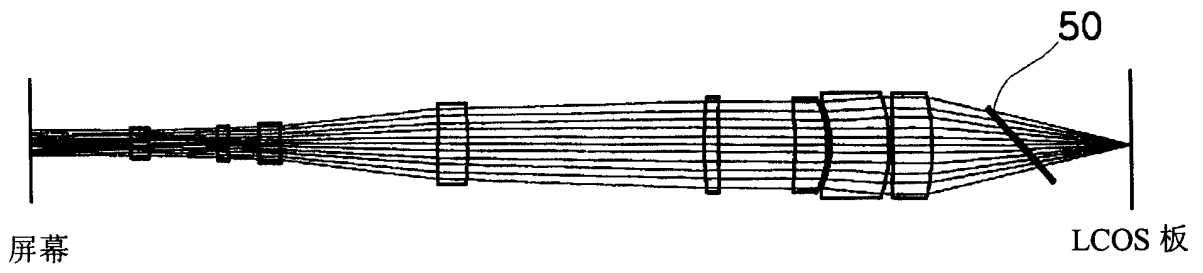


图 6

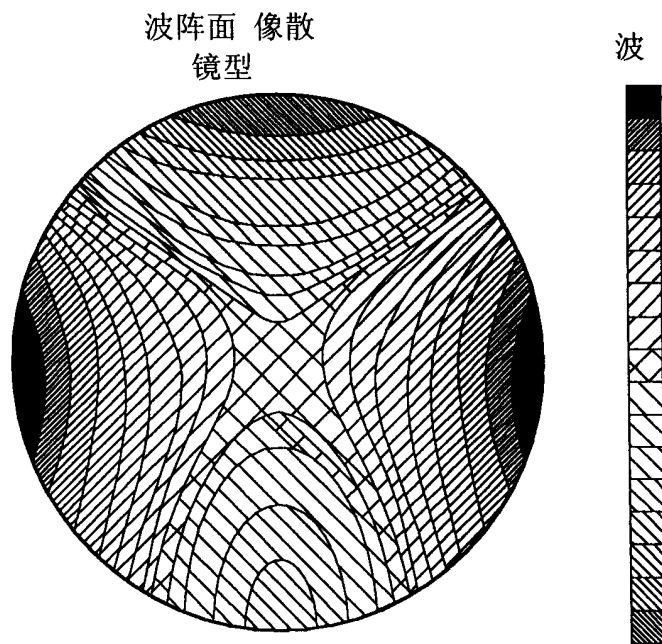


图 7

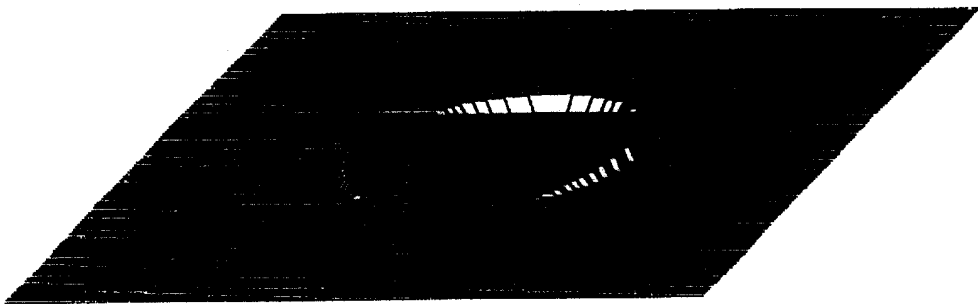


图 8

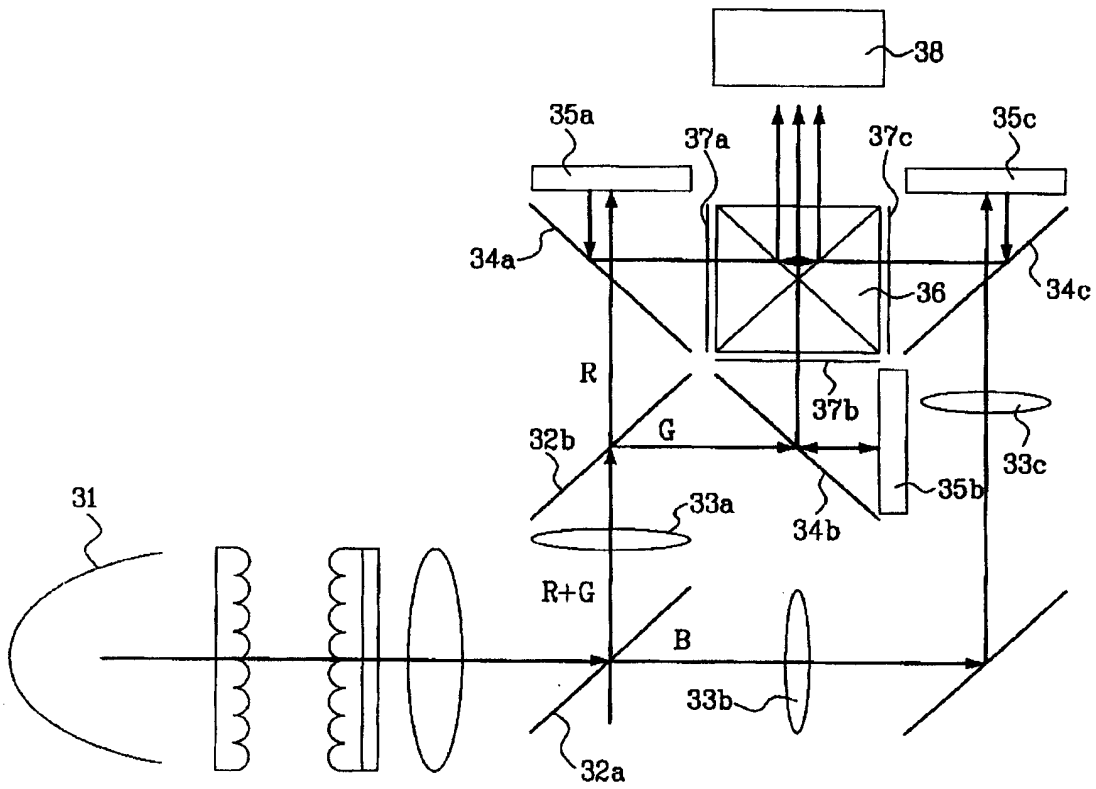


图 9

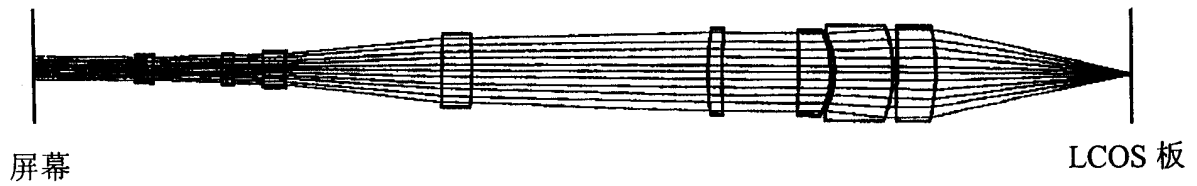


图 10

波阵面 像散  
镜型

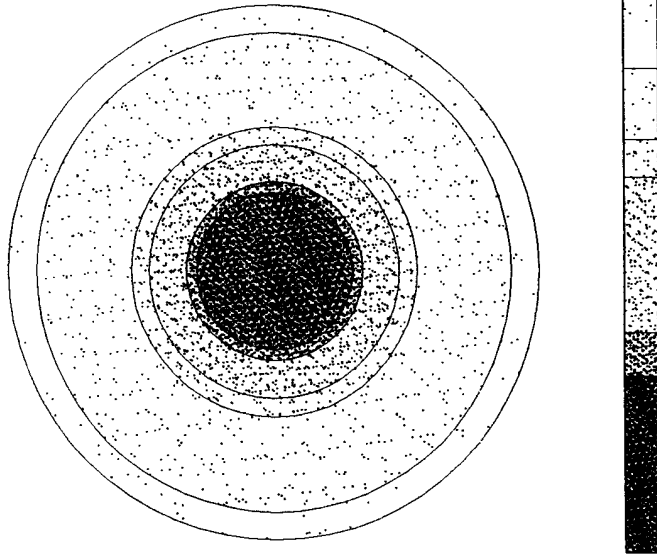


图 11

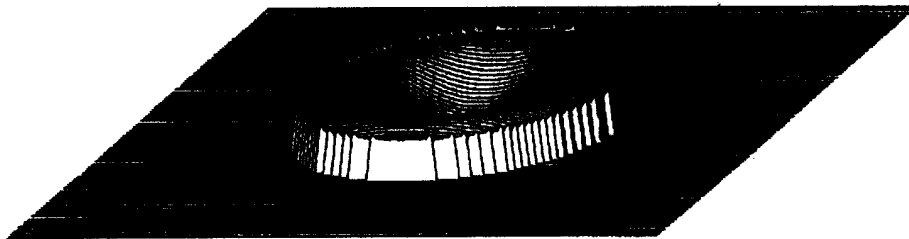


图 12

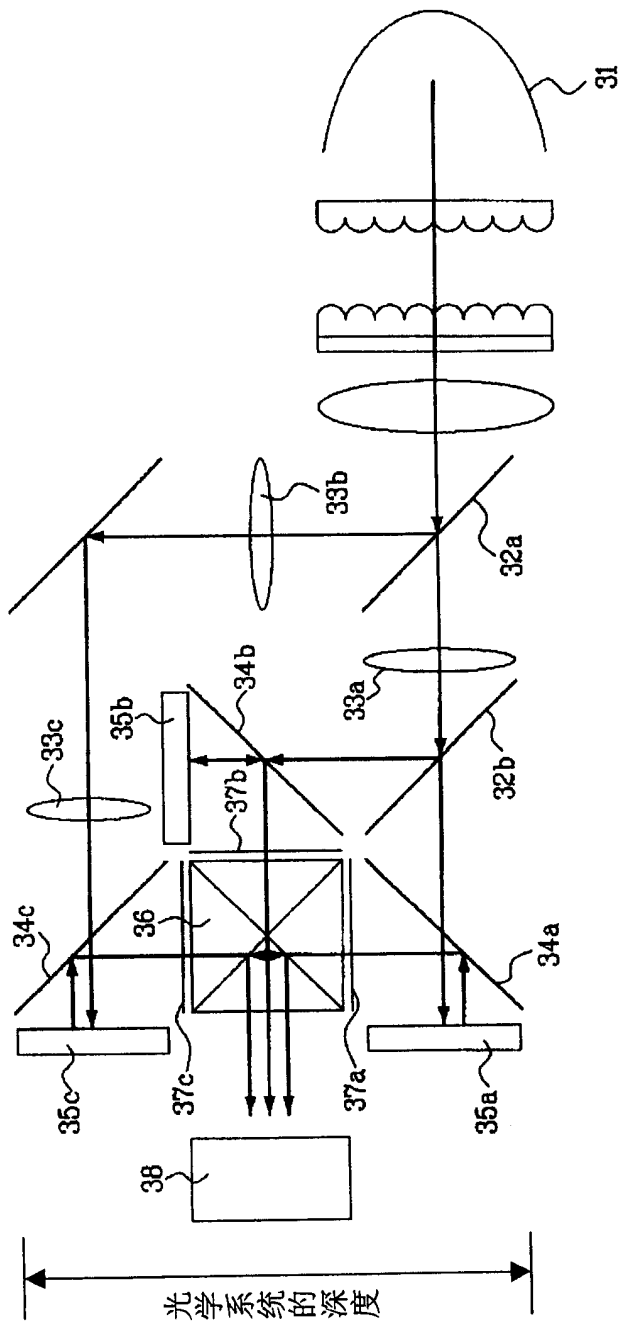


图 13

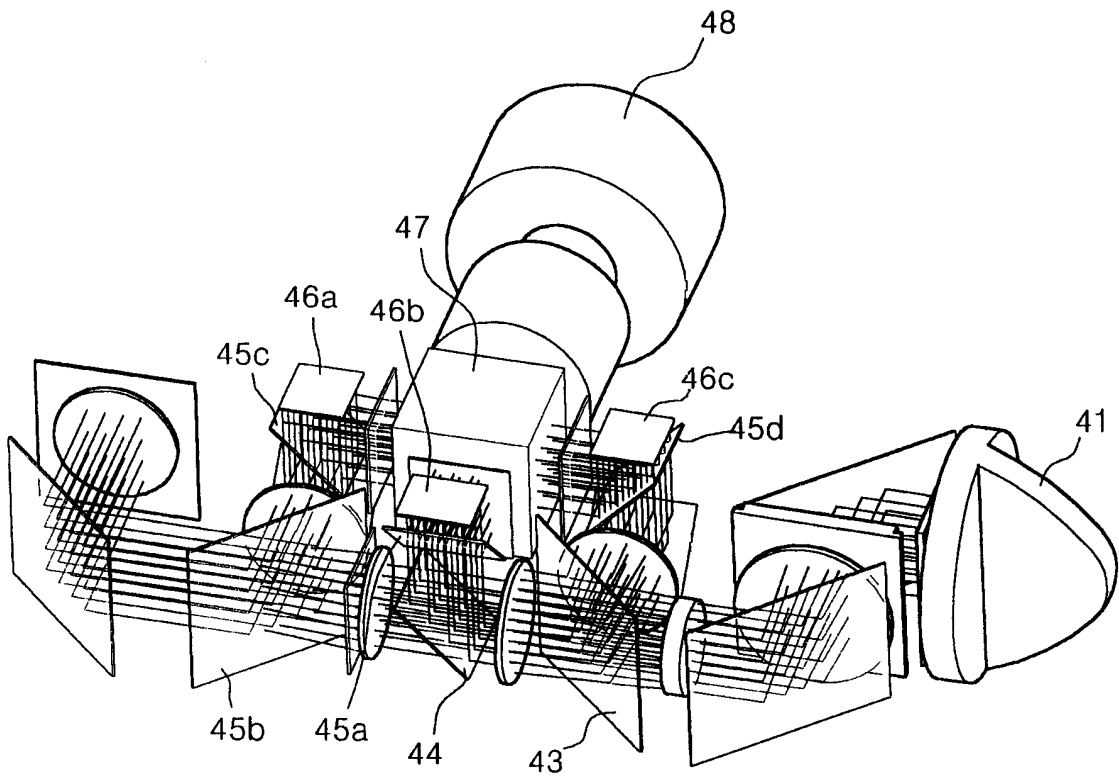


图 14

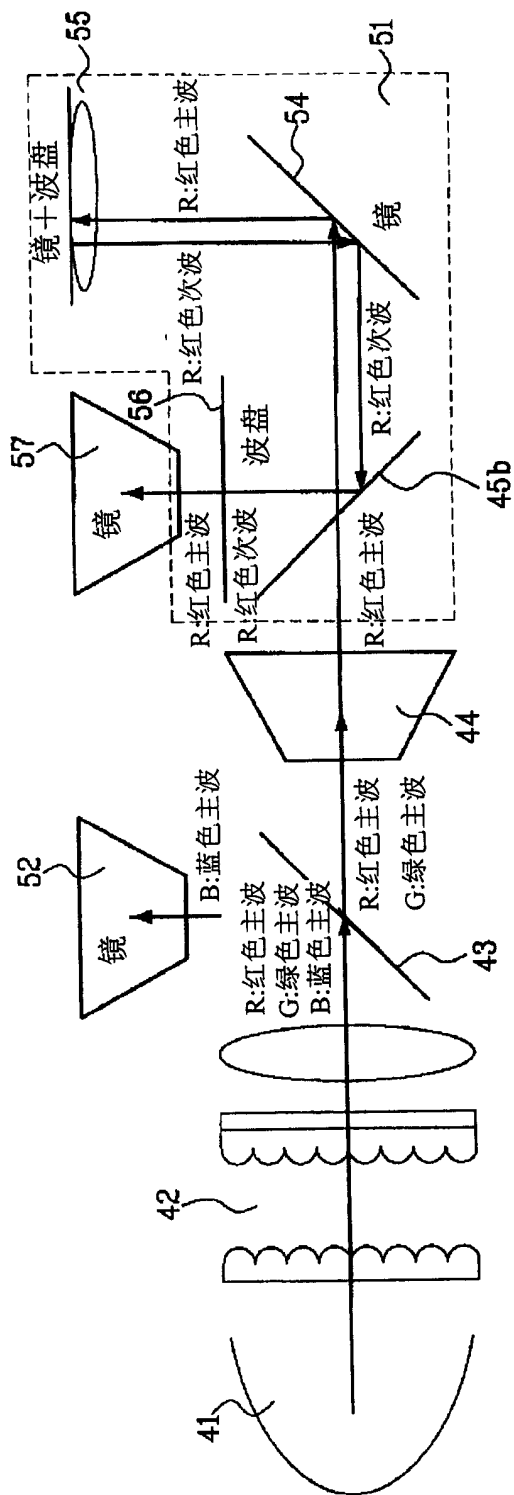


图 15



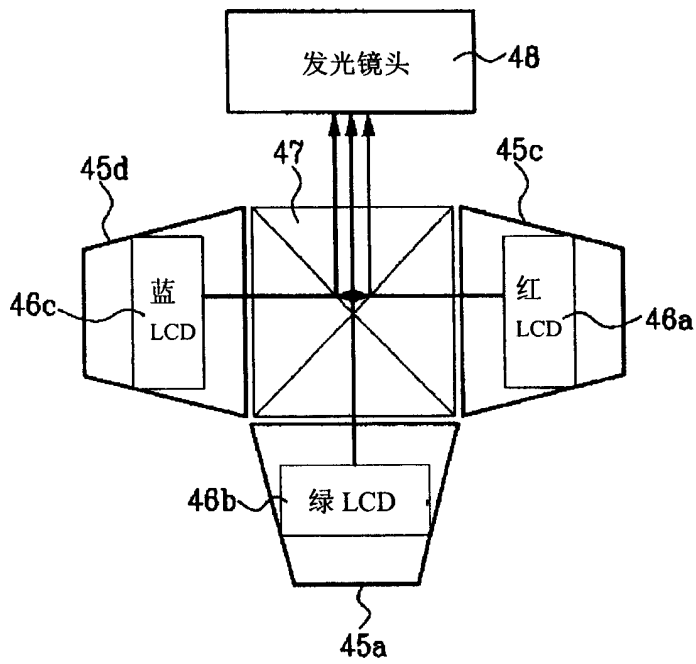


图 16

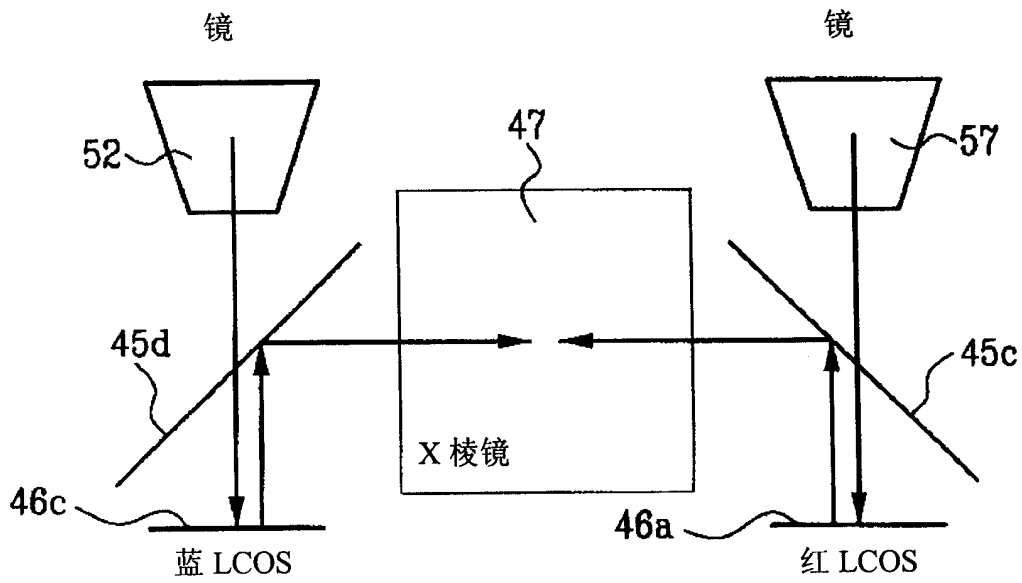


图 17

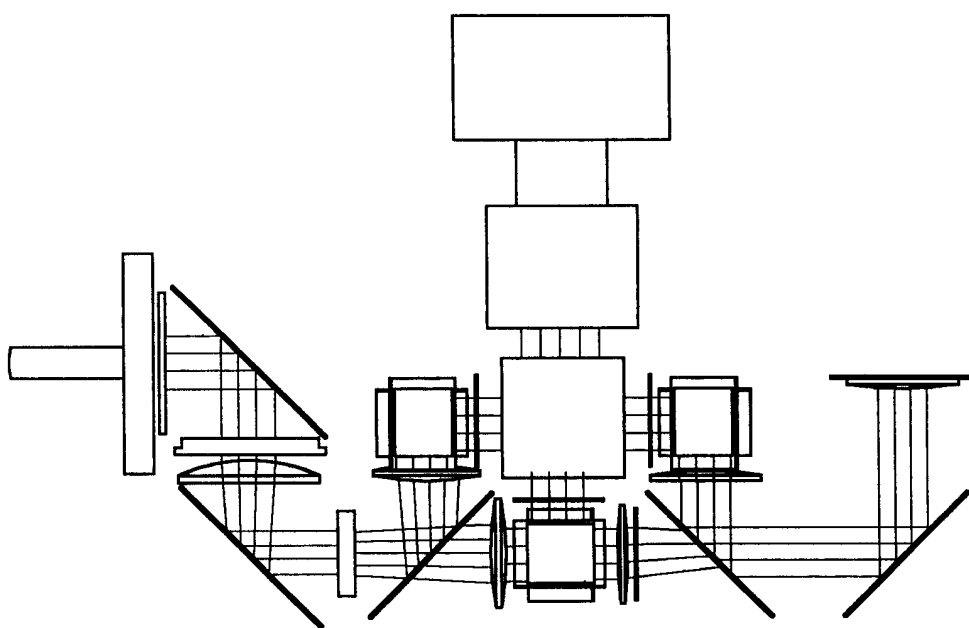


图 18

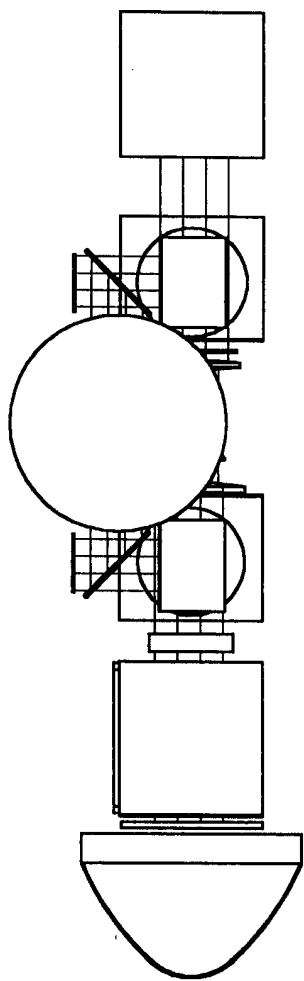


图 19