



(19)中華民國智慧財產局

(12)設計說明書公告本

(11)證書號數：TW D202474 S

(45)公告日：中華民國 109 (2020) 年 02 月 01 日

(21)申請案號：108301883D01

(22)申請日：中華民國 108 (2019) 年 04 月 02 日

(51)LOC.(11)Cl.：14-03

(30)優先權：2018/10/05 日本 2018-021996

(71)申請人：日商日本電氣股份有限公司(日本) NEC CORPORATION (JP)

日本

日商日本航空電子工業股份有限公司(日本) JAPAN AVIATION ELECTRONICS  
INDUSTRY, LIMITED (JP)

日本

(72)設計人：小坂圭史 KOSAKA, KEISHI (JP)；半杭英二 HANKUI, EIJI (JP)；鳥屋尾博 TOYAO,  
HIROSHI (JP)；松永泰彥 MATSUNAGA, YASUHIKO (JP)；橋口徹 HASHIGUCHI,  
OSAMU (JP)；秋元比呂志 AKIMOTO, HIROSHI (JP)；荒井勝巳 ARAI, KATSUMI  
(JP)

(74)代理人：黃志揚

(56)參考文獻：

TW D180303

TW D183866

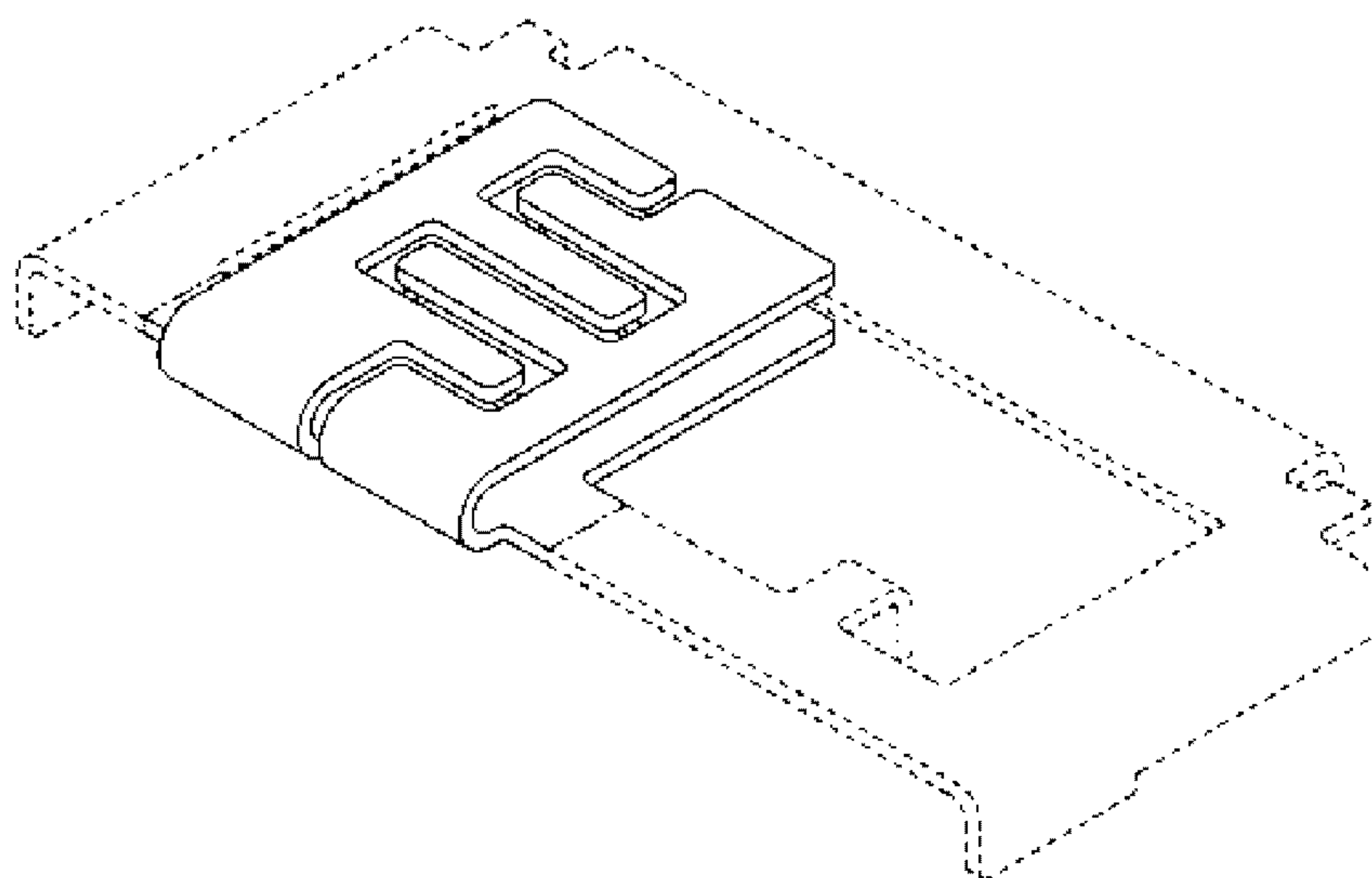
審查人員：朱哲慶

圖式數：8 共 5 頁

(54)名稱

天線之部分

代表圖：



【立體圖】



D202474

## 【衍生設計說明書】

【中文設計名稱】天線之部分

【英文設計名稱】PORTION OF ANTENNA

【物品用途】

【0001】本設計係為一種天線之部分。

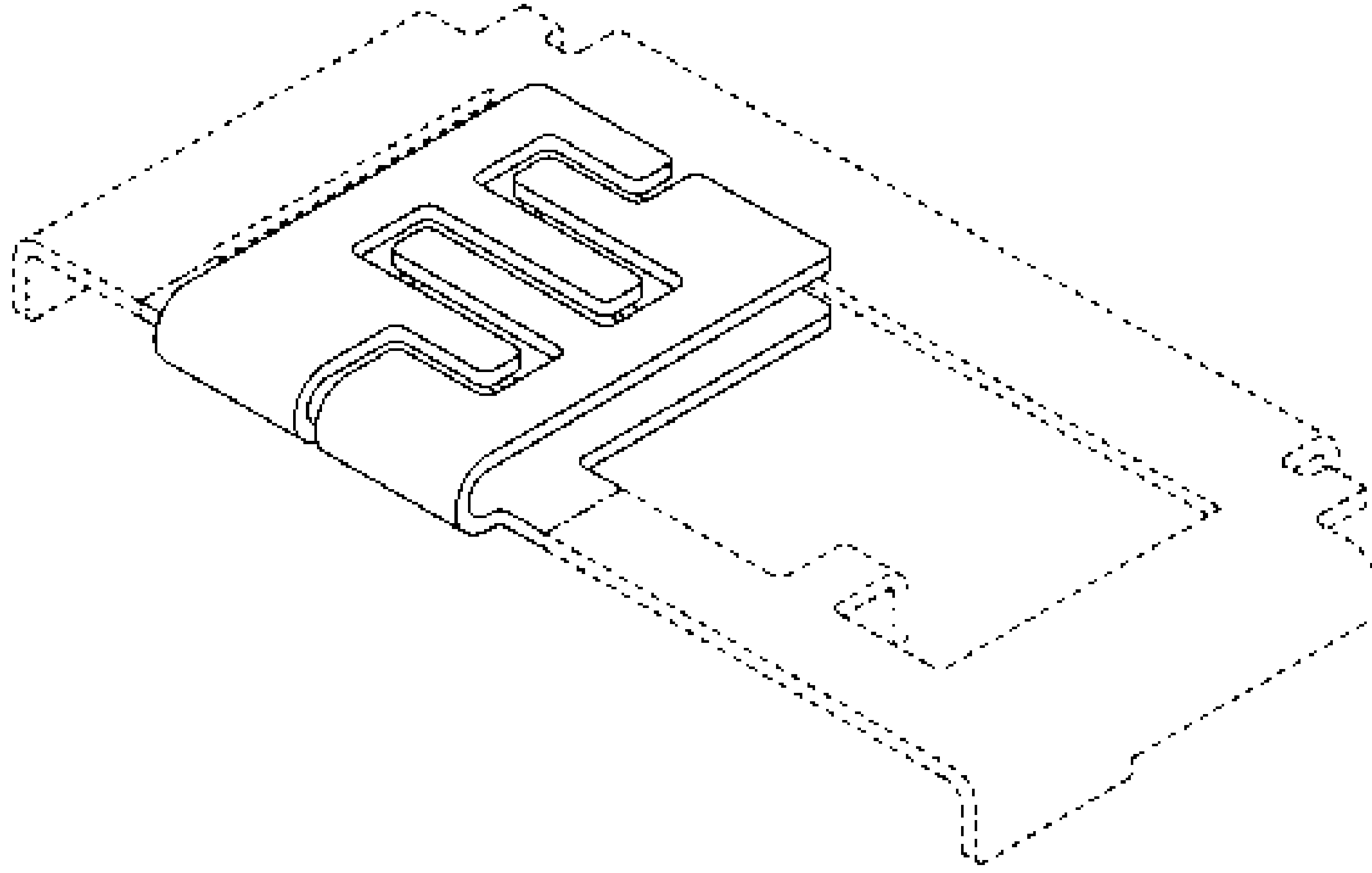
【設計說明】

【0002】本設計係關於第 108301883 號專利申請案之衍生設計。

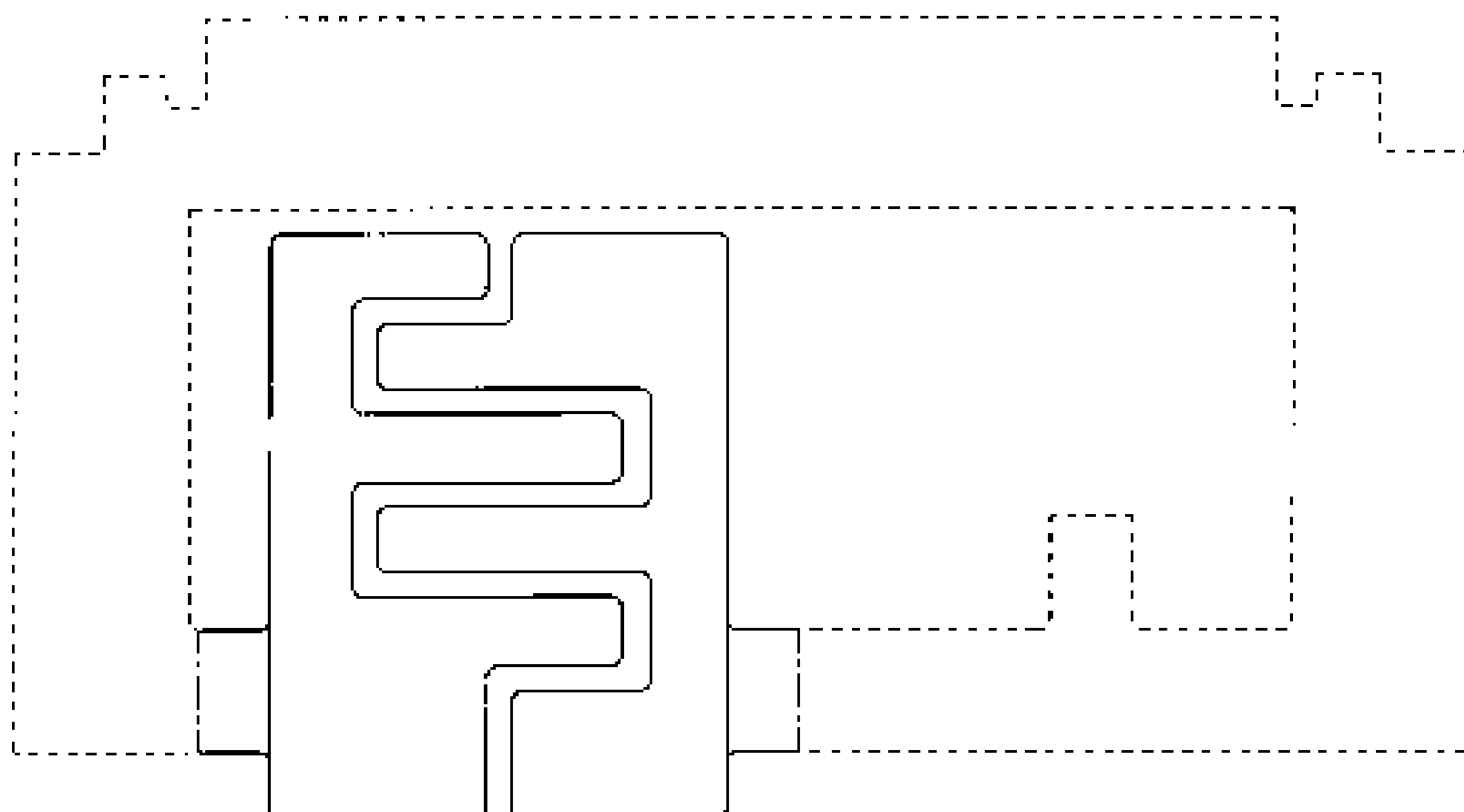
【0003】圖式所示之虛線部分為本案不主張設計之部分。圖式中一點鏈線係界定本案所欲主張之範圍，該一點鏈線本身為本案不主張設計之部分。

# 【衍生設計圖式】

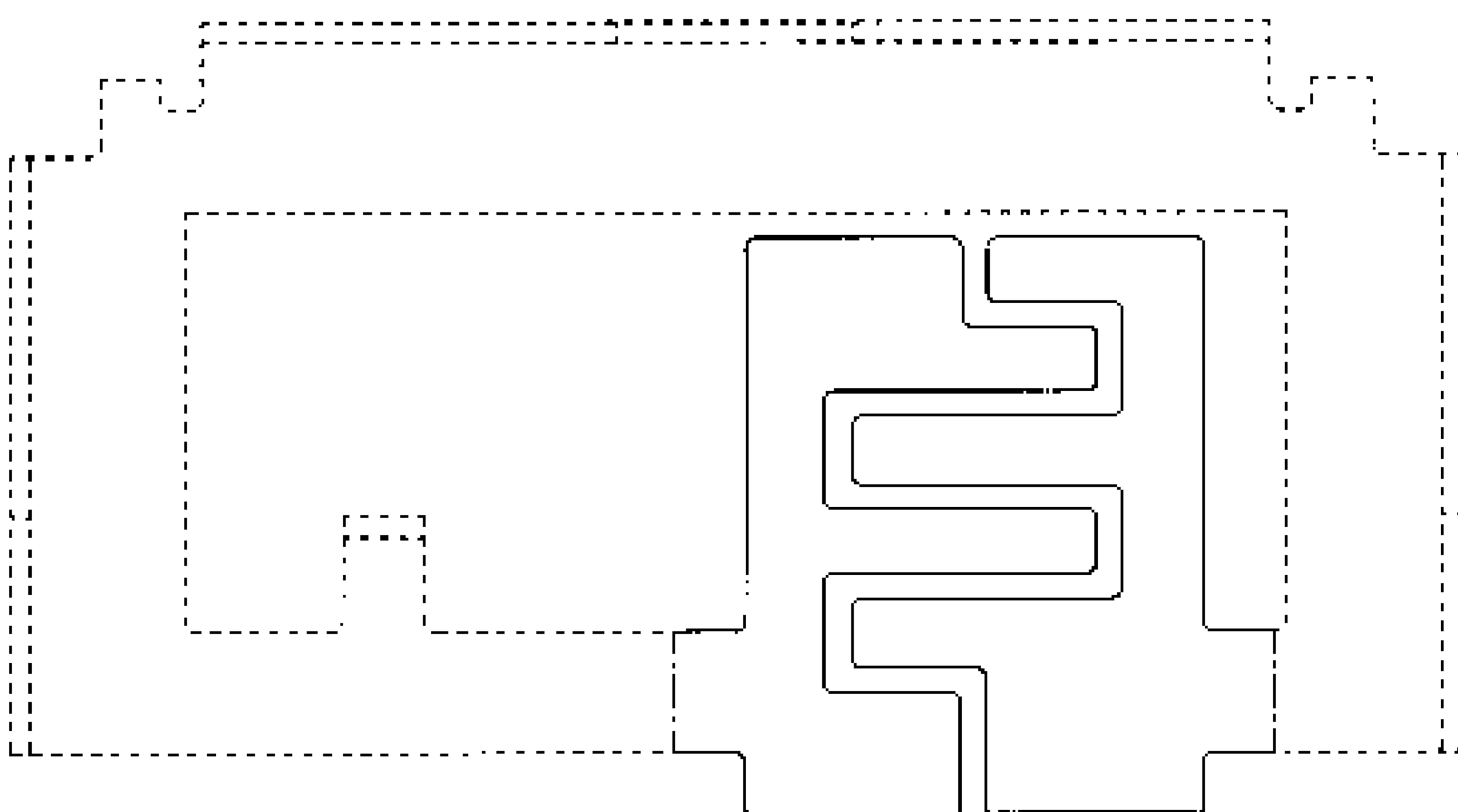
(指定代表圖)



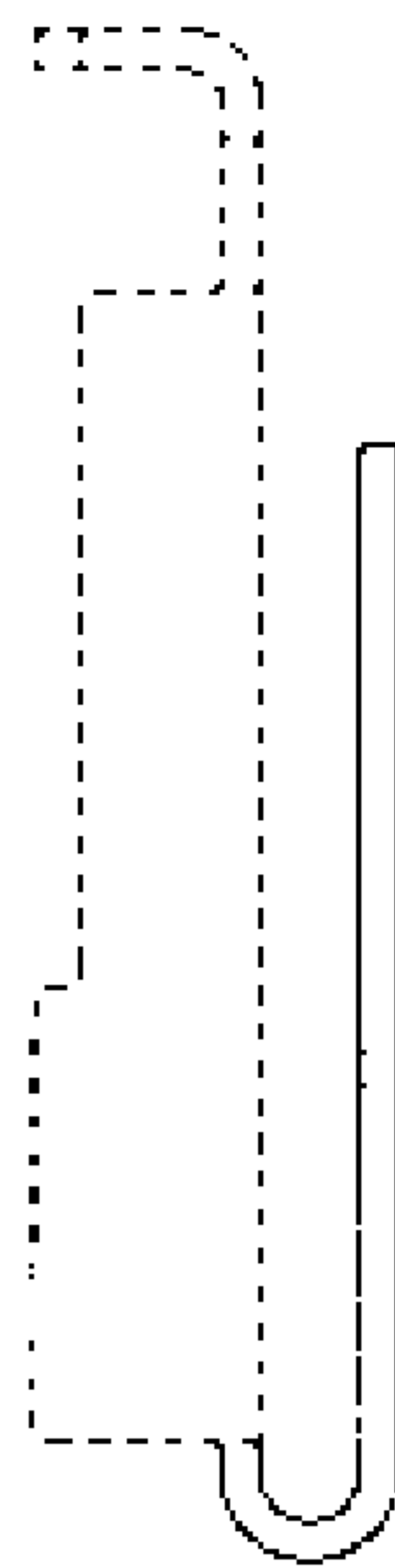
【立體圖】



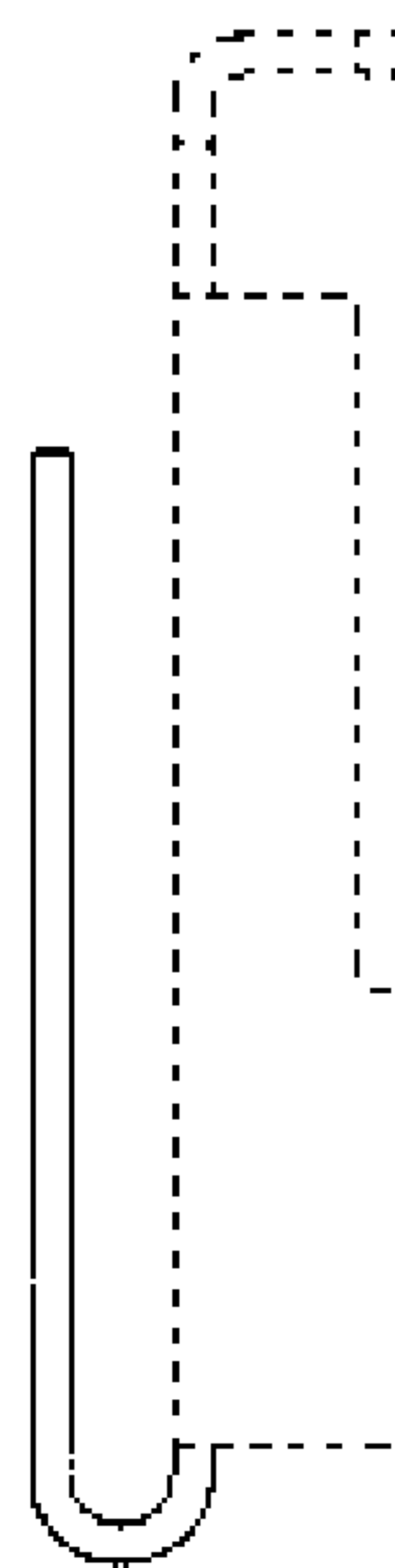
【前視圖】



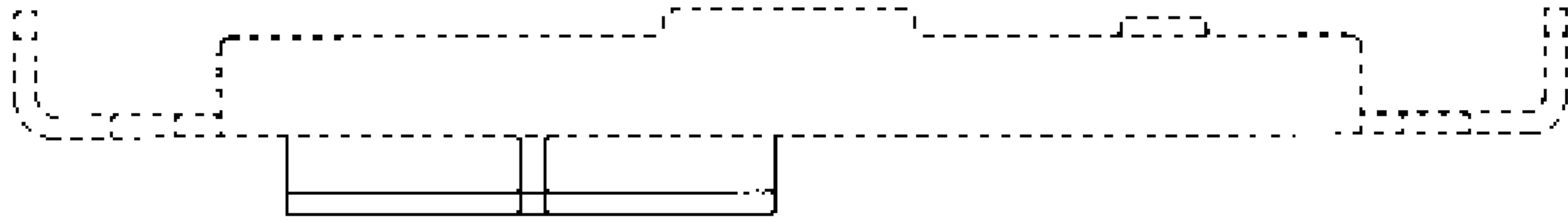
【後視圖】



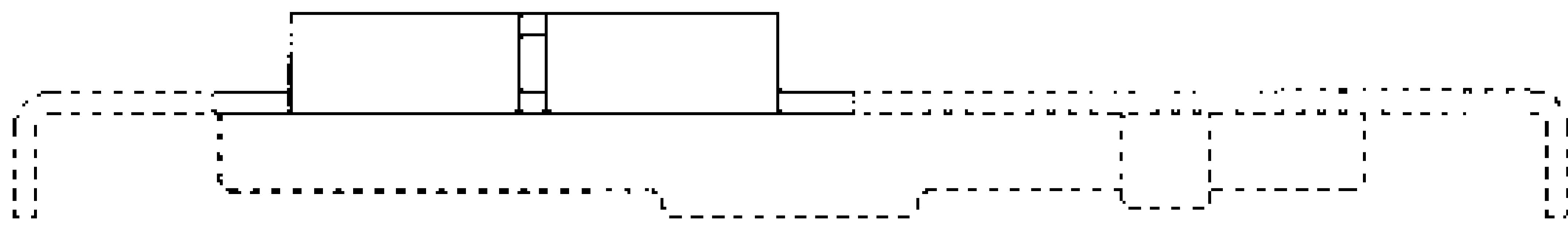
【左側視圖】



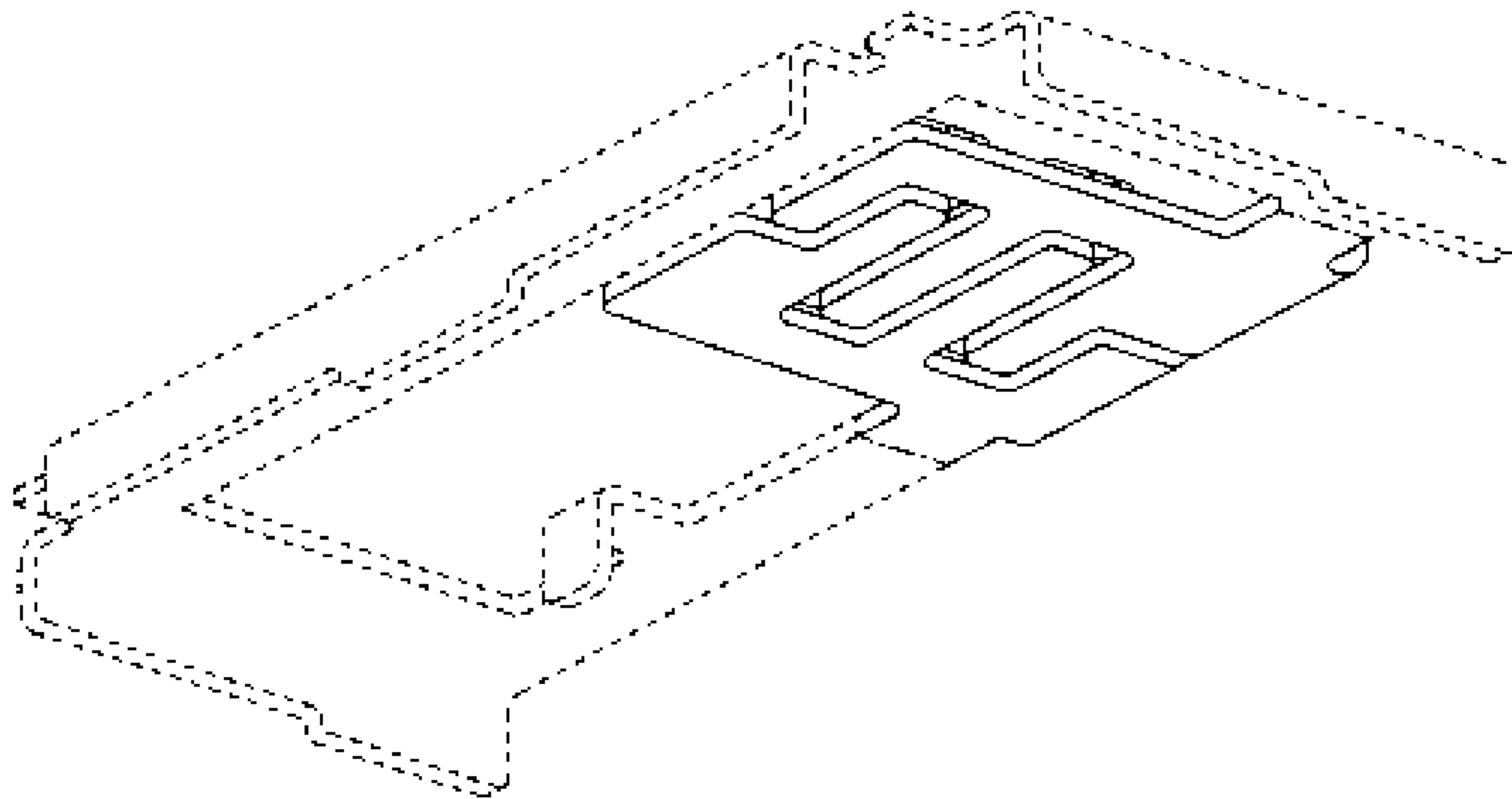
【右側視圖】



【俯視圖】



【仰視圖】



【另一方向之立體圖】