



(19) 中華民國智慧財產局

(12) 發明說明書公告本

(11) 證書號數：TW I479877 B

(45) 公告日：中華民國 104 (2015) 年 04 月 01 日

(21) 申請案號：096125620

(22) 申請日：中華民國 96 (2007) 年 07 月 13 日

(51) Int. Cl. : **H04M1/21 (2006.01)**(71) 申請人：奇美通訊股份有限公司 (中華民國) CHI MEI COMMUNICATION SYSTEMS, INC.  
(TW)

臺南市仁德區勝利路 128 號

(72) 發明人：張正龍 CHANG, CHENG LUNG (TW)

(56) 參考文獻：

TW 561394

TW M256033

TW 200513489

CN 2840144Y

US 6427078B1

US 6512497B1

US 7224991B1

US 2001/0046115A1

審查人員：陳雍宗

申請專利範圍項數：6 項 圖式數：4 共 15 頁

(54) 名稱

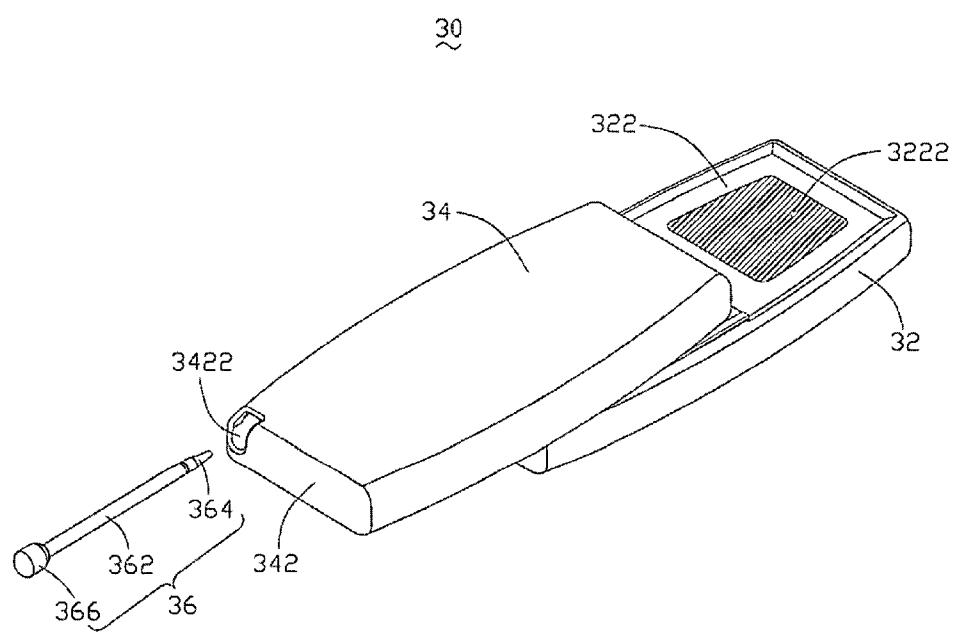
通訊裝置

COMMUNICATION DEVICE

(57) 摘要

本發明提供一種通訊裝置，其包括一第一機體、一第二機體及一書寫筆，該第一機體可活動地設置於該第二機體上，該第一機體有一與該第二機體相對的第一表面，該書寫筆容置於該第一機體或第二機體內，該第一表面上形成有一書寫板，書寫筆用於在書寫板書寫資訊，書寫筆一端設置一擦拭部，擦拭部用於擦拭書寫板上之資訊。所述通訊裝置，由於設置有書寫板及書寫筆，方便用戶記錄資訊及保存資訊。此外，由於該書寫板設置於該第一機體的第一表面上，只有當該第一機體相對於該第二機體活動後，才能看到該書寫板，如此，不影響該通訊裝置的外觀。

The invention discloses a communication device that includes a first house, a second house and a writing pen that is contained in the first house or the second house, the first house is setted to the second house, and the first house relatively to the second house is sliding. The first house have a first surface that is face to the second house, and a writing plane is formed to the first surface. The writing plane and the writing pen is setted to the communication device, therefore user can conveniently to note and to save information. Furthermore, the writing plane don't influence appearance of the communication device because the writing plane is setted to the first surface.



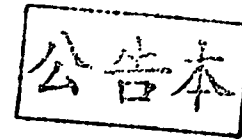
- 30 . . . 通訊裝置
- 3422 . . . 容置孔
- 32 . . . 第一機體
- 36 . . . 書寫筆
- 34 . . . 第二機體
- 362 . . . 筆桿
- 322 . . . 第一表面
- 364 . . . 筆芯
- 3222 . . . 書寫板
- 366 . . . 擦拭部
- 342 . . . 端部

圖 3



申請日: 96.7.13

IPC分類: H04M 1/21 (2006.01)

**【發明摘要】****【中文發明名稱】** 通訊裝置**【英文發明名稱】** COMMUNICATION DEVICE**【中文】**

本發明提供一種通訊裝置，其包括一第一機體、一第二機體及一書寫筆，該第一機體可活動地設置於該第二機體上，該第一機體有一與該第二機體相對的第一表面，該書寫筆容置於該第一機體或第二機體內，該第一表面上形成有一書寫板，書寫筆用於在書寫板書寫資訊，書寫筆一端設置一擦拭部，擦拭部用於擦拭書寫板上之資訊。所述通訊裝置，由於設置有書寫板及書寫筆，方便用戶記錄資訊及保存資訊。此外，由於該書寫板設置於該第一機體的第一表面上，只有當該第一機體相對於該第二機體活動後，才能看到該書寫板，如此，不影響該通訊裝置的外觀。

**【英文】**

The invention discloses a communication device that includes a first house, a second house and a writing pen that is contained in the first house or the second house, the first house is setted to the second house, and the first house relatively to the second house is sliding. The first house have a first surface that is face to the second house, and a writing plane is formed to the first surface. The writing plane and the writing pen is setted to the communication device, therefore user can conveniently to note and to save information. Furthermore, the writing plane don't influence appearance of the communication device because the writing plane is setted to the first surface.

【指定代表圖】 第 ( 3 ) 圖

【代表圖之符號簡單說明】

通訊裝置：30

容置孔：3422

第一機體：32

書寫筆：36

第二機體：34

筆桿：362

第一表面：322

筆芯：364

書寫板：3222

擦拭部：366

端部：342

【特徵化學式】

無

## 【發明說明書】

【中文發明名稱】 通訊裝置

【英文發明名稱】 COMMUNICATION DEVICE

【技術領域】

【0001】 本發明涉及一種通訊裝置。

【先前技術】

【0002】 於日常生活中，人們常常會遇到這樣之情況，於利用通訊裝置與對方通話時，對方通過通訊裝置告知某些資訊，如電話號碼、位址、郵編、聯繫人等內容時，由於手頭沒有記錄工具，往往臨時到處去找紙及筆進行記錄，不但浪費了對方之時間還延長了通話時間。特別當使用者於路上時，無法找到紙及筆，從而無法進行記錄，造成使用之不方便。

【0003】 爲了克服上述之缺點，使用戶於利用通訊裝置通話時，可及時記錄資訊，出現了一種帶書寫紙及筆之通訊裝置。如公告於2002年3月13日之中國大陸實用新型專利第01240002.5號，請參閱圖1，其揭露一種帶書寫紙及筆之通訊裝置10。該通訊裝置10之一側設置夾卡12，該夾卡12用來容置一筆14。該筆14之一端通過一可伸縮軟線16與該通訊裝置10相連。於該通訊裝置10之背面設置一可放書寫紙（圖未示）之插口18。當需記錄資訊時，從該夾卡12取下該筆14。然後，從該通訊裝置10之背面插口18取出書寫紙即可進行記錄。雖然帶書寫紙及筆14之通訊裝置10可隨時將資訊記錄下來，方便人們使用，但由於書寫紙從通訊裝置10取出後，書寫紙不易保存，從而造成記錄之資訊丟失。

【0004】 請參閱圖2，一種具有黑板功能之通訊裝置20。該通訊裝置20包括一機體22，該機體22整體或局部地噴塗有黑板塗料24，噴塗黑板塗料24之製作方式可採用傳統之黑板製作方式，因此經過噴塗黑板塗料24之機體22具有與黑板相同之功能，使用者可通過粉筆26於黑板塗料24上記錄如時間、地點或電話號碼等資訊。同時還可通過擦板28對書寫內容進行擦拭，方便重複使用。但由於在機體22上噴塗有黑板塗料24，使得該通訊裝置20之外觀不美觀，同時觸感也不好。此外，該通訊裝置20利用粉筆於該黑板塗料24上記錄資訊，而粉筆會產生粉塵，該粉塵散佈於空氣中而影響周邊環境，造成對人體之傷害。

【發明內容】

【0005】 鑒於以上習知技術之缺點，有必要提供一種便於記錄資訊、保存資訊、不影響外觀及環保之通訊裝置。

【0006】 一種通訊裝置，其包括一第一機體、一第二機體及一書寫筆，該第一機體可活動地設置於該第二機體上，該第一機體有一第一表面，該第一表面與該第二機體相對，該書寫筆容置於該第一機體或第二機體內，該第一表面上形成有一書寫板，該書寫筆用於在該書寫板書寫資訊，該書寫筆一端設置一擦拭部，該擦拭部用於擦拭書寫板上之資訊，書寫筆包括一筆桿及一筆芯，該筆芯設置於該筆桿之一端，所述擦拭部設置於該筆桿之另一端。

【0007】 與習知技術相比，所述通訊裝置，由於設置有書寫板及書寫筆，方便用戶記錄資訊及保存資訊。此外，由於該書寫板設置於該第一機體之第一表面上，只有當該第一機體相對於該第二機體活動後，才能看到該書寫板，如此，不影響該通訊裝置之外觀。同時

，用於輸入之書寫筆之筆芯為水性顏料筆或螢光筆，於使用該筆芯進行書寫時不會產生粉塵，如此，不影響周邊之環境。

**【圖式簡單說明】**

**【0008】** 圖1係習知之通訊裝置之示意圖；

**【0009】** 圖2係另一種習知之通訊裝置之示意圖；

**【0010】** 圖3係本發明第一較佳實施例之通訊裝置之示意圖；

**【0011】** 圖4係本發明第二較佳實施例之通訊裝置之示意圖。

**【實施方式】**

**【0012】** 請參閱圖3所示，係本發明第一較佳實施例之通訊裝置30，該通訊裝置30包括一第一機體32及一第二機體34，該第一機體32可滑動地設置於該第二機體34上。

**【0013】** 該第一機體32有一第一表面322，該第一表面322與該第二機體34相對，且該第一表面322上形成有一書寫板3222。該書寫板3222可為具有書寫功能之顏色板（如黑板、白板）或螢光板。

**【0014】** 該第一機體32之材料可選自聚氯乙烯、聚對苯二甲酸乙二醇酯、丙烯晴-苯乙烯-丁二烯共聚合物、聚碳酸酯、聚醯亞胺、聚醚醯亞胺、聚苯硫、聚颯、聚苯乙烯、乙二醇改性聚酯及聚丙烯聚合物中之一種或多種。

**【0015】** 該第二機體34有一端部342，該端部342內開設有一容置孔3422，該容置孔3422用來容置一書寫筆36。

**【0016】** 該第二機體34之材料可選自聚氯乙烯、聚對苯二甲酸乙二醇酯、丙烯晴-苯乙烯-丁二烯共聚合物、聚碳酸酯、聚醯亞胺、聚醚醯

亞胺、聚苯硫、聚颯、聚苯乙烯、乙二醇改性聚酯及聚丙烯聚合物中之一種或多種。

- 【0017】 該書寫筆36包括一筆桿362、一筆芯364及一擦拭部366，該筆芯364及該擦拭部366分別設置於該筆桿362之兩端，該書寫筆36容置於該容置孔3422內。
- 【0018】 該筆桿362為一圓柱體，可以理解該筆桿362之形狀可為其他柱體，如方形柱體。該筆芯364可為水性顏料筆或螢光筆。該擦拭部366用來擦拭寫於該書寫板3222上之資訊。
- 【0019】 可以理解，可以於該第一殼體32內開設一容置孔（圖未示），該書寫筆36容置於該容置孔內。
- 【0020】 可以理解，該書寫筆36之擦拭部366可省略。
- 【0021】 可以理解，該書寫筆36之擦拭部366用一觸控筆芯（圖未示）替代，即該筆芯364及該觸控筆芯分別設置於該筆桿362之兩端，當該通訊裝置30之顯示幕（圖未示）有觸摸功能時，該觸控筆芯用來對該顯示幕進行輸入控制。此外，也可不將該擦拭部366省略，而該觸控筆芯直接從該擦拭部366之端部沿該擦拭部366的軸向向外延伸。
- 【0022】 由於該書寫板3222位於與該第二機體34相對之第一機體32之第一表面322上，因此僅當該第一機體32相對該第二機體34滑動後將該第一表面322暴露時，才能看到該書寫板3222。如此，該書寫板3222不影響該通訊裝置30之外觀。
- 【0023】 請參閱圖4所示，係本發明第二較佳實施例之通訊裝置40，該通訊裝置40包括一第一機體42及一第二機體44，該第一機體42可旋



轉地設置於該第二機體44上。

- 【0024】 該第一機體42有一第一表面422，該第一表面422與該第二機體44相對，該第一表面422上形成有一書寫板4222。該書寫板4222可為具有書寫功能之顏色板（如黑板、白板）或螢光板。
- 【0025】 該第一機體42之材料可選自聚氯乙烯、聚對苯二甲酸乙二醇酯、丙烯酸睛-苯乙烯-丁二烯共聚合物、聚碳酸酯、聚醯亞胺、聚醚醯亞胺、聚苯硫、聚颯、聚苯乙烯、乙二醇改性聚酯及聚丙烯聚合物中之一種或多種。
- 【0026】 該第二機體44有一端部442，該端部442上開設有一容置孔4422，該容置孔4422用來容置一書寫筆46。
- 【0027】 該第二機體44之材料可選自聚氯乙烯、聚對苯二甲酸乙二醇酯、丙烯酸睛-苯乙烯-丁二烯共聚合物、聚碳酸酯、聚醯亞胺、聚醚醯亞胺、聚苯硫、聚颯、聚苯乙烯、乙二醇改性聚酯及聚丙烯聚合物中之一種或多種。
- 【0028】 該書寫筆46包括一筆桿462、一筆芯464及一擦拭部466，該筆芯464及該擦拭部466分別設置於該筆桿462之兩端，該書寫筆36容置於該容置孔4422內。
- 【0029】 該筆桿462為一圓柱體，可以理解該筆桿462之形狀可為其他柱體，如方形柱體。該筆芯464可為水性顏料筆或螢光筆。該擦拭部466用來擦拭寫於該書寫板4222上之資訊。
- 【0030】 綜上所述，本發明符合發明專利要件，爰依法提出專利申請。惟，以上所述者僅為本發明之較佳實施例，本發明之範圍並不以上述實施例為限，舉凡熟習本案技藝之人士爰依本發明之精神所作

之等效修飾或變化，皆應涵蓋於以下申請專利範圍內。

【符號說明】

- 【0031】 (習知)
- 【0032】 通訊裝置：10
- 【0033】 通訊裝置：20
- 【0034】 夾卡：12
- 【0035】 機體：22
- 【0036】 筆：14
- 【0037】 塗料：24
- 【0038】 軟線：16
- 【0039】 粉筆：26
- 【0040】 插口：18
- 【0041】 擦板：28
- 【0042】 (本發明)
- 【0043】 通訊裝置：30、40
- 【0044】 容置孔：3422、4422
- 【0045】 第一機體：32、42
- 【0046】 書寫筆：36、46
- 【0047】 第二機體：34、44

- 【0048】 筆桿：362、462
- 【0049】 第一表面：322、422
- 【0050】 筆芯：364、464
- 【0051】 書寫板：3222、4222
- 【0052】 擦拭部：366、466
- 【0053】 端部：342、442

**【發明申請專利範圍】**

**【第1項】** 一種通訊裝置，其包括：

一第一機體，該第一機體有一第一表面，該第一表面上形成有一書寫板；

一第二機體，該第一機體可活動地設置於該第二機體上，該第一表面與該第二機體相對；及

一書寫筆，該書寫筆容置於該第一機體或第二機體內，該書寫筆用於在該書寫板書寫資訊，該書寫筆一端設置一擦拭部，該擦拭部用於擦拭書寫板上之資訊，書寫筆包括一筆桿及一筆芯，該筆芯設置於該筆桿之一端，所述擦拭部設置於該筆桿之另一端，該書寫筆還包括一觸控筆芯，該觸控筆芯從該擦拭部之端部沿該擦拭部的軸向向外延伸，該書寫筆由上到下之結構依序為該筆芯、該筆桿、該擦拭部及該觸控筆芯成一直線排列。

**【第2項】** 如申請專利範圍第1項所述之通訊裝置，所述之書寫板為具有書寫功能之顏色板或螢光板。

**【第3項】** 如申請專利範圍第1項所述之通訊裝置，所述之第二機體上開設有一容置孔，該容置孔用以容置該書寫筆。

**【第4項】** 如申請專利範圍第1項所述之通訊裝置，所述之筆芯為水性顏料筆或螢光筆。

**【第5項】** 如申請專利範圍第1項所述之通訊裝置，所述之第一機體之材料選自聚氫乙烯、聚對苯二甲酸乙二醇酯、丙烯睛-苯乙烯-丁二烯共聚合物、聚碳酸酯、聚醯亞胺、聚醚醯亞胺、聚苯硫、聚颯、聚苯乙烯、乙二醇改性聚酯及聚丙烯聚合物中之一種或多種。

【第6項】 如申請專利範圍第1項所述之通訊裝置，所述之第二機體之材料選自聚氯乙烯、聚對苯二甲酸乙二醇酯、丙烯晴-苯乙烯-丁二烯共聚合物、聚碳酸酯、聚醯亞胺、聚醚醯亞胺、聚苯硫、聚颯、聚苯乙烯、乙二醇改性聚酯及聚丙烯聚合物中之一種或多種。

【發明圖式】

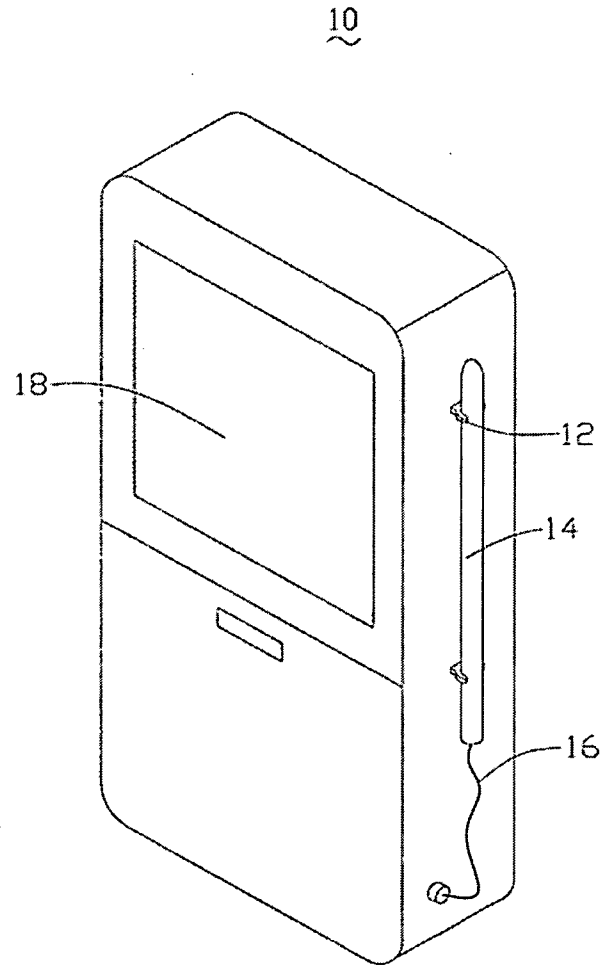


圖 1

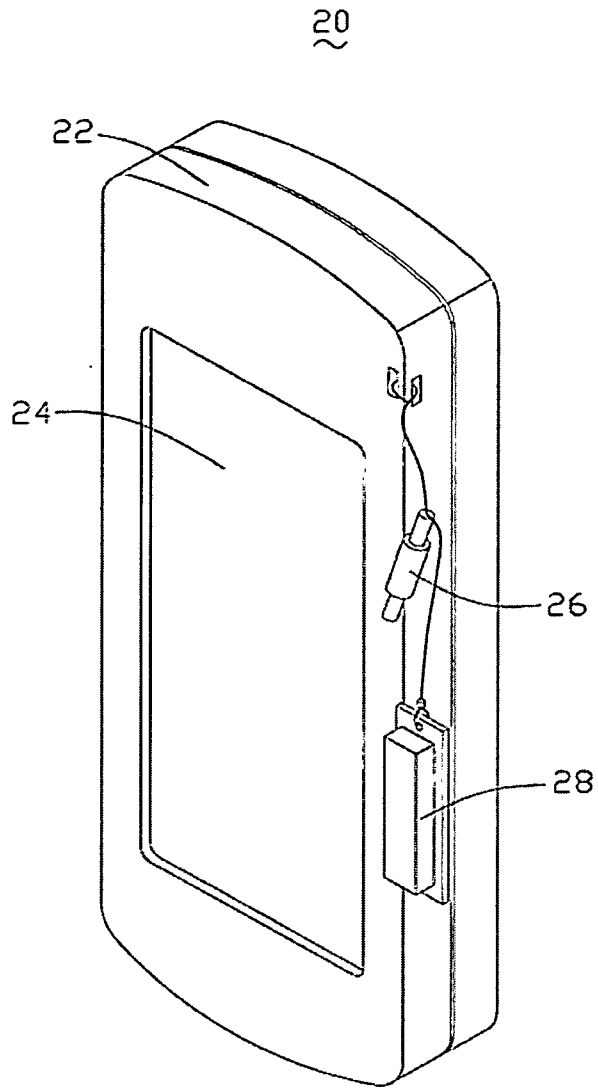


圖 2

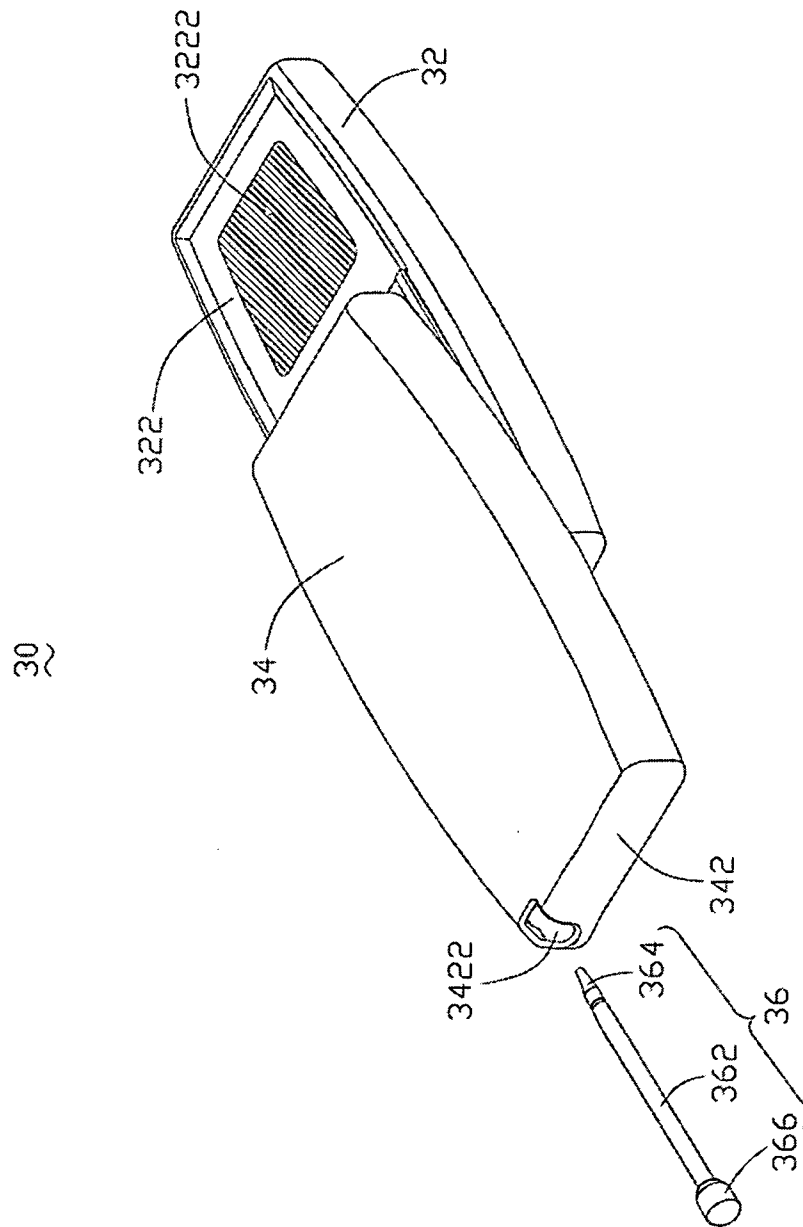


圖 3



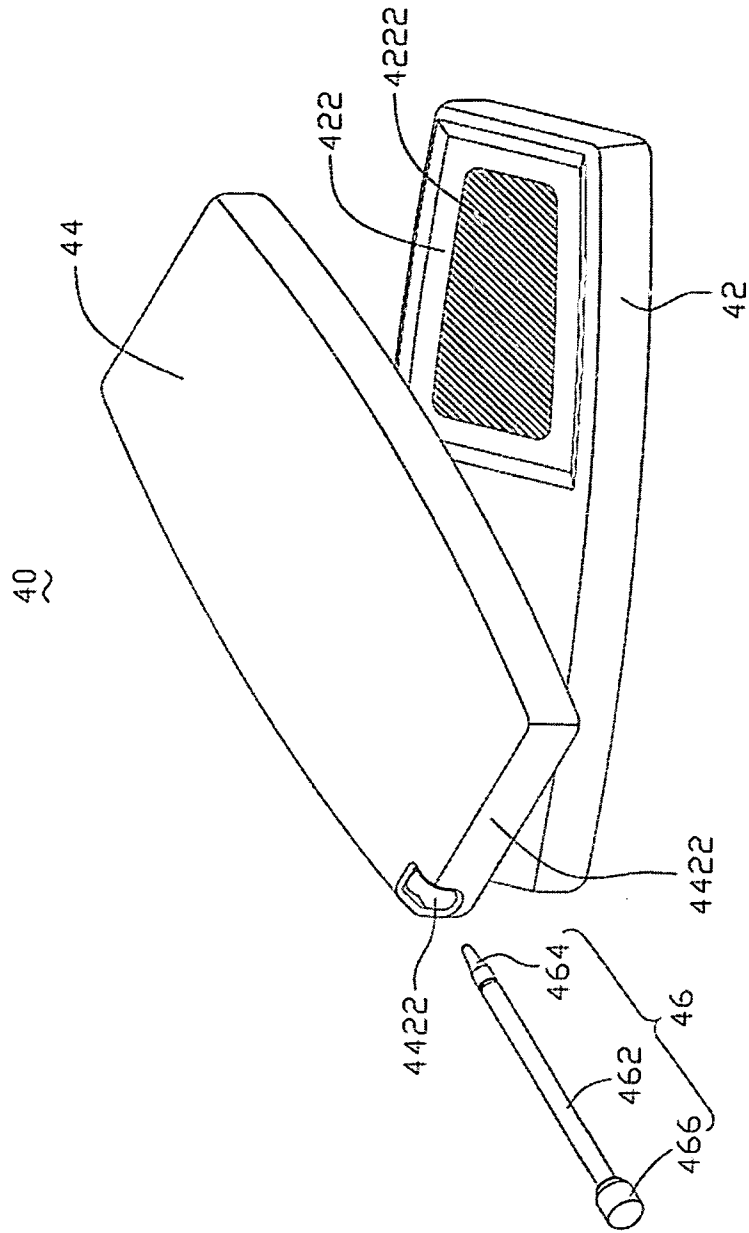


圖 4