



# [12] 实用新型专利说明书

[21] ZL 专利号 02290549.9

[45] 授权公告日 2004 年 2 月 4 日

[11] 授权公告号 CN 2601852Y

[22] 申请日 2002.12.24 [21] 申请号 02290549.9

[73] 专利权人 刘 邈

地址 430061 湖北省武汉市武昌区千家街 4  
号华师一附中

[72] 设计人 刘 邈 彭 瑾 李建青 刘 峰

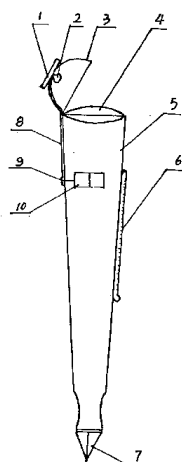
[74] 专利代理机构 湖北武汉永嘉专利代理有限公司  
代理人 周 瑾

权利要求书 1 页 说明书 1 页 附图 1 页

[54] 实用新型名称 野外生存多用笔

[57] 摘要

本实用新型涉及一种笔。野外生存多用笔，它包括笔杆(5)，笔尖(7)，其特征是笔杆(5)内为空腔，笔杆(5)上端内设有透镜(4)，外盖(3)与笔杆(5)活动连接，外盖(3)内设有灯泡(2)，灯泡(2)由导线(8)与置于笔杆(5)内壁的电池(10)相连接，外盖(3)外设有指南针(1)，笔杆外表面设有温度计(6)。本实用新型的优点是：1. 集点火、照明、指南针、温度计多功能为一体；2. 体积小、携带方便。



1、野外生存多用笔，它包括笔杆（5），笔尖（7），其特征是笔杆（5）内为空心，笔杆（5）上端内设有凸透镜（4），外盖（3）与笔杆（5）活动连接，外盖（3）内设有灯泡（2），灯泡（2）由导线（8）与置于笔杆（5）内壁的电池（10）相连接，外盖（3）外设有指南针（1），笔杆外表面设有温度计（6）。

2、根据权利要求1所述的野外生存多用笔，其特征是所述的笔杆（5）外壁上设有灯泡开关（9）。

## 野外生存多用笔

### 技术领域

本实用新型涉及一种笔，具体地讲涉及一种野外生活时具有点火、照明等多功能的笔。

### 背景技术

目前，在假日外出旅游及野外探险的人们越来越多，人们常常需要带上各种野外生活的必备物资，如打火机、照明设备等，由于野外路途长，因此野外物资需要既易精简，又能一物多用。

### 发明内容

针对以上需要，本实用新型的目的在于提供一种集点火、照明、指南针、温度计等多功能为一体的野外生存多用笔。

为了实现上述目的，本实用新型的技术方案是：野外生存多用笔，它包括笔杆 5，笔尖 7，其不同之处在于笔杆 5 内为空腔，笔杆 5 上端内设有凸透镜 4，外盖 3 与笔杆 5 活动连接，外盖 3 内设有灯泡 2，灯泡 2 由导线 8 与置于笔杆 5 内壁的电池 10 相连接，外盖 3 外设有指南针 1，笔杆外表面设有温度计 6。

所述的笔杆 5 外壁上设有灯泡开关 9。

本实用新型的优点是：1、集点火、照明、指南针、温度计多功能为一体；2、体积小、携带方便。

### 附图说明

图 1 为本实用新型的结构示意图

### 具体实施方式

参照附图 1，野外生存多用笔，它包括笔杆 5，笔尖 7，笔杆 5 内为空腔，笔杆 5 上端内设有凸透镜 4，外盖 3 与笔杆 5 活动连接，外盖 3 内设有灯泡 2，灯泡 2 由导线 8 与置于笔杆 5 内壁的电池 10 相连接，外盖 3 外设有指南针 1，笔杆外表面设有温度计 6。

所述的笔杆 5 外壁上设有灯泡开关 9。

所述的凸透镜 4 的焦点为笔尖点。

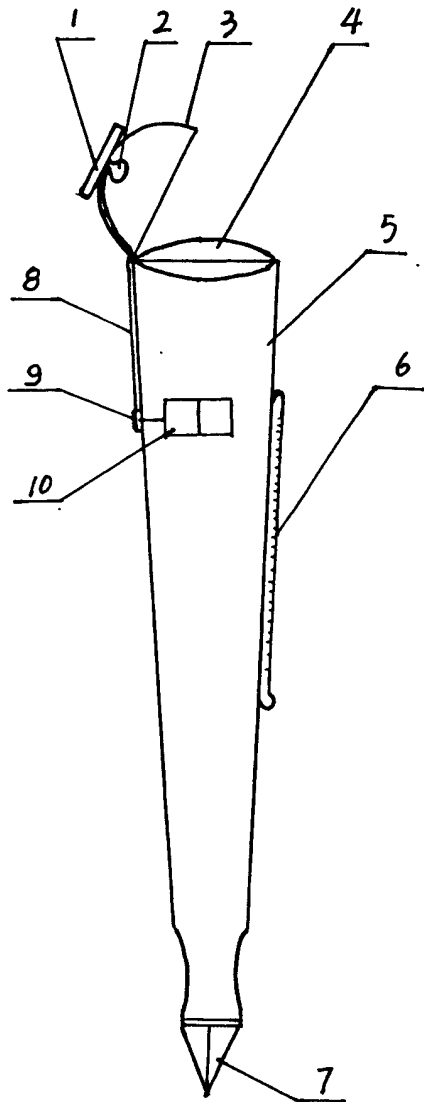


图 1