



(21)申請案號：098118040

(22)申請日：中華民國 98 (2009) 年 06 月 01 日

(51)Int. Cl. : G02B27/22 (2006.01)

G02F1/1333 (2006.01)

G09F9/00 (2006.01)

(71)申請人：國立交通大學(中華民國) NATIONAL CHIAO TUNG UNIVERSITY (TW)

新竹市大學路 1001 號

(72)發明人：黃乙白 HUANG, YI PAI (TW)；陳致維 CHEN, CHIH WEI (TW)；沈拓江 SHEN, TO CHIANG (TW)

(74)代理人：詹銘文；蕭錫清

申請實體審查：有 申請專利範圍項數：11 項 圖式數：4 共 28 頁

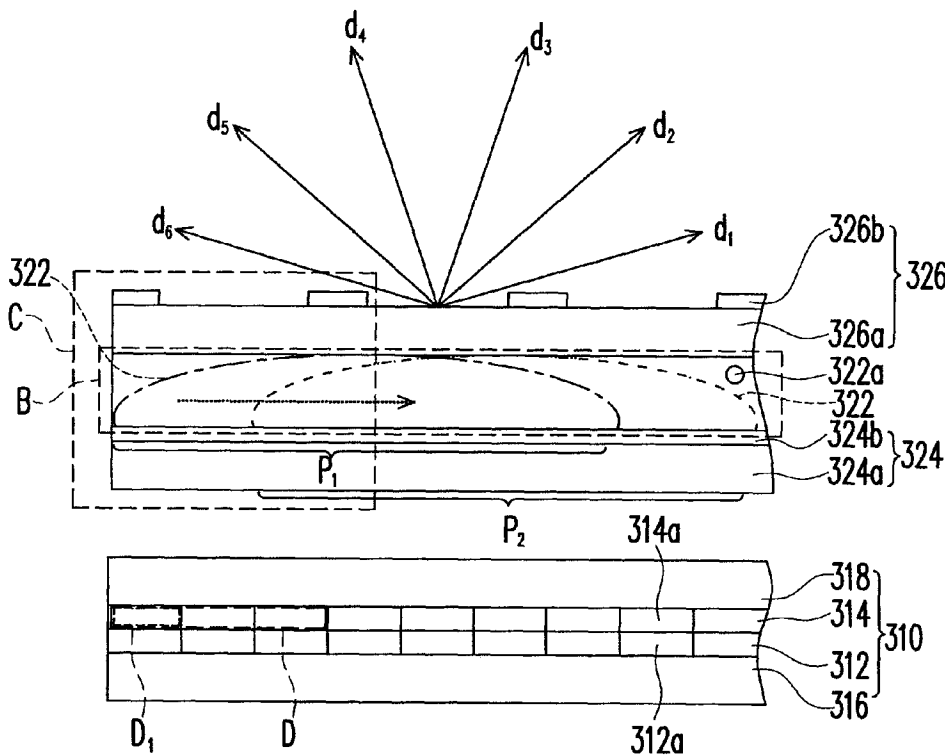
(54)名稱

立體顯示器

THREE DIMENSIONAL DISPLAY

(57)摘要

一種立體顯示器，包括一顯示面板以及一視域掃描層。顯示面板用以快速顯示多個顯示影像。視域掃描層配置於顯示面板上，並接收這些顯示影像。此視域掃描層具有多個光線折射調變區。每一光線折射調變區包括一視域掃描單元。視域掃描單元隨一外加電場變化改變光線的行進方向，以將每一顯示影像的部份分別投射至不同的視域方向，其中每一視域方向對應光線的行進方向。



- 310：顯示面板
- 312：第一發光層
- 312a：第一發光元件
- 314：第二發光層
- 314a：第二發光元件
- 316：第三基板
- 318：第四基板
- 322：視域掃描單元
- 322a：液晶分子
- 324：第一基板
- 324a：下基材
- 324b：共通電極
- 326：第二基板
- 326a：上基材
- 326b：控制電極
- B：區域
- C：區域
- D：畫素區

D_1 : 次畫素區

$d_1 \sim d_6$: 視域方向

P_1 : 位置

P_2 : 位置

六、發明說明：

【發明所屬之技術領域】

本發明是有關於一種顯示器，且特別是有關於一種立體顯示器。

【先前技術】

立體顯示技術依照使用分類可分為眼鏡式 (Stereoscopic) 與裸眼式 (Auto-stereoscopic) 兩種，其中裸眼式立體顯示技術大致上又可分為：全像式 (Holography)、體積式 (Volumetric)、多平面式 (Multi-plane) 以及空間多工式 (Spatial-multiplexed) … 等方法。然而，上述之方法皆有其缺點，舉例來說，全像式立體顯示技術所需用到的資料量過於龐大，而體積式與多平面式的立體顯示技術也有機台大小與空間限制的問題。

傳統的空間多工式立體顯示技術多半是採用屏障 (Barrier) 或透鏡 (Lens) 等方式將不同角度的影像分別投射於空間中不同位置，以使觀察者的左右眼分別接收到不同角度的影像，進而在大腦中融合以達到立體成像的效果。圖 1 繪示為習知 3D 液晶顯示器 (3D-Liquid Crystal Display, 3D-LCD) 的示意圖。請參照圖 1，液晶顯示器 100 是在畫素單元 110 前方設置一視差屏障 (Parallax Barrier) 120 來擋住某些角度的光線，以使同一觀察者的左右眼所看到的畫素單元 110 不同，進而於腦中產生立體影像顯示

的效果；或是使左側的觀察者與右側的觀察者所觀看的影像畫面不同，而造成雙向顯示效果。

然而，由於視差屏障 120 阻擋了大部分的光線，因此將會造成影像畫面的亮度下降。此外，以視差屏障 120 作為立體影像的處理機制時，由於觀察者所看到的影像畫面是被間隔地劃分為左右眼影像顯示區域，因此雖然可使液晶顯示器 100 具有立體顯示之效果，但卻大幅降低立體顯示器的影像解析度。詳言之，當觀察者閉上左眼或右眼時，立體顯示器之影像畫面的解析度就會減半。再來，由於只有兩個影像分別提供給左右眼，因此觀察者需要在正確的距離與位置才能觀看到對應的立體影像，進而使觀看位置的選擇受到限制。

圖 2 繪示為習知另一種 3D 液晶顯示器的示意圖。請參照圖 2，此液晶顯示器 200 具有第一基板 210 與第二基板 220。液晶顯示器 200 主要是利用在第二基板 220 上製作曲面透鏡 230，且使每一曲面透鏡 230 分別對應一畫素單元 240 而配置，以使得曲面透鏡 230 可控制經過畫素單元 240 的光線的折射角度。如此，觀察者的左右眼便可看到不同的畫素單元 240 而產生不同的影像，進而於腦中呈現立體影像的效果。此外，由於曲面透鏡 230 可將畫素單元 240 的影像折射到不同角度，因此只要觀察者的左右眼分別取得其中兩個不同個影像便可於腦中呈現立體影像效果，因此液晶顯示器 200 會比圖 1 的液晶顯示器 100 有更多的視角可觀看立體影像畫面。也就是說，觀察者可於空

間中數個不同角度觀看到不同之相對應立體影像。值得一提的是，由於液晶顯示器 200 在解析度固定之下，若要顯示單一影像物體的多種視角影像，則相對於傳統顯示器表現出的單一的視角畫面影像，液晶顯示器 200 的解析度會明顯降低。

此外，由於曲面透鏡 230 是製作在第二基板 220 上，且曲面透鏡 230 需要對應每一個畫素單元 240 而設置，因此，在製作過程中需要相當高的對位精度，以確保每個曲面透鏡 230 可在正確的位置上控制光線出射的角度。此外，曲面透鏡 230 製造難度較高也不易與每一畫素單元 240 有良好的對位精度，進而使液晶顯示器 200 的生產成本難以降低。

美國專利號 US Patent No. 6,064,424 所提出的立體顯示器便是與前述圖 2 的 3D 液晶顯示器 200 類似，其利用一斜透鏡元件 (Slanted Lenticular Element) (相當於圖 2 的曲面透鏡 230)，將斜透鏡元件所對應的各畫素單元 (相當於圖 2 的畫素單元 240) 的光線偏向不同的方向，使觀察者的左右眼可觀看到不同的影像，進而於腦中呈現立體影像的效果。也因此，此種立體顯示器亦會面臨與液晶顯示器 200 的相同問題。

由此可知，習知之空間多工式立體顯示技術仍然存在解析度不佳、亮度不足、視角小與影像干擾 (Crosstalk) 等問題。

【發明內容】

本發明提供一種立體顯示器，具有一視域掃描層，其可隨外加電場的變化改變光線的行進方向，以將顯示影像投射至多個視域方向。

本發明提出一種立體顯示器，包括一顯示面板以及一視域掃描層。顯示面板用以快速顯示多個顯示影像。視域掃描層配置於顯示面板上，並接收這些顯示影像。視域掃描層具有多個光線折射調變區。每一光線折射調變區包括一視域掃描單元。視域掃描單元隨一外加電場變化改變光線的行進方向，以將不同顯示影像的部份分別投射至不同的視域方向，其中每一視域方向對應光線的行進方向。

在本發明之一實施例中，上述之視域掃描層更包括一第一基板以及一第二基板。第一基板包括一下基材與一共通電極。共通電極配置於下基材上，且視域掃描單元配置於共通電極上。第二基板包括一上基材與多個控制電極。控制電極配置於上基材上，且上基材配置於視域掃描單元上。

在本發明之一實施例中，上述之視域掃描層更包括一第一基板以及一第二基板。第一基板包括一下基材與一共通電極。共通電極配置於下基材上，且視域掃描單元配置於共通電極上。第二基板包括一上基材與多個控制電極。控制電極配置於上基材上且位於視域掃描單元之一側。

在本發明之一實施例中，上述之顯示面板具有多個次畫素區，且每一視域掃描單元分別對應部份次畫素區。

在本發明之一實施例中，上述之顯示面板更包括一第一發光層。第一發光層包括多個第一發光元件分別位於這些次畫素區之一。

在本發明之一實施例中，上述之顯示面板更包括一第二發光層。第二發光層配置於第一發光層上，且第二發光層包括多個第二發光元件，其分別位於這些次畫素區之一。

在本發明之一實施例中，上述之第一發光元件包括有機發光二極體。

在本發明之一實施例中，上述之第二發光元件包括有機發光二極體。

在本發明之一實施例中，上述之視域掃描單元之材料包括液晶分子或電潤濕流體（Electrowetting Fluid）。

在本發明之一實施例中，上述之共通電極與控制電極的材料為一透明導電材料。

在本發明之一實施例中，上述之共通電極與控制電極包括銦錫氧化物（Indium Tin Oxide, ITO）或銦鋅氧化物（Indium Zinc Oxide, IZO）。

基於上述，本發明主要是利用視域掃描單元會隨外加電場變化而改變光線之行進方向的特性，以將不同的顯示影像於不同時間分別投射至多個視域方向，使觀察者的左右眼可觀看到多個不同方向的顯示影像，進而於腦中呈現立體影像的效果。

為讓本發明之上述特徵和優點能更明顯易懂，下文特舉實施例，並配合所附圖式作詳細說明如下。

【實施方式】

第一實施例

圖 3A 繪示為本發明之第一實施例的立體顯示器 300 的剖面示意圖。請參照圖 3A，本實施例之立體顯示器 300 包括一顯示面板 310 以及一視域掃描層 320。顯示面板 310 用以快速循序顯示顯示影像 $I_1 \sim I_{12}$ (圖 3A 僅示意地繪示 12 個)。視域掃描層 320 配置於顯示面板 310 上，並接收這些顯示影像 $I_1 \sim I_{12}$ 。圖 3B 繪示為圖 3A 立體顯示器 300 之區域 A 的局部放大示意圖。請同時參照圖 3A 與圖 3B，視域掃描層 320 具有多個光線折射調變區 B，且每一光線折射調變區 B 包括一視域掃描單元 322。

另外，如圖 3B 所示，視域掃描層 320 更包括一第一基板 324 以及一第二基板 326。第一基板 324 包括一下基材 324a 與一共通電極 324b。共通電極 324b 配置於下基材 324a 上，且視域掃描單元 322 是配置於共通電極 324b 上。第二基板 326 包括一上基材 326a 與多個控制電極 326b。控制電極 326b 配置於上基材 326a 上，且上基材 326a 是配置於視域掃描單元 322 上。在本實施例中，共通電極 324a 與控制電極 326b 的材料為一透明導電材料，其例如是銦錫氧化物 (Indium Tin Oxide, ITO) 或銦鋅氧化物 (Indium Zinc Oxide, IZO)。

值得注意的是，本實施例之視域掃描單元 322 會隨外加電場變化改變入射光線的行進方向，以將不同的顯示影像 $I_1 \sim I_{12}$ 的部份分別投射至多個視域方向 $d_1 \sim d_6$ (圖 3A 與

圖 3B 僅示意地繪示 6 個)，其中每一視域方向是對應光線的行進方向。另外，在本實施例中，視域掃描層 320 例如是由液晶 (Liquid Crystal, LC) 分子 322a 所組成，且光線折射調變區 B 內包括多個液晶分子 322a (圖 3B 僅示意地繪示 1 個)。

圖 3C 繪示為圖 3B 之區域 C 液晶分子 322a 未受外加電場的排列方式，而圖 3D 繪示為圖 3B 之區域 C 液晶分子 322a 受外加電場的排列方式。請同時參照圖 3B 與圖 3C，當共通電極 324b 與控制電極 326b 皆無外加電壓時，由於液晶分子 322a 無受外加電場影響，因此液晶分子 322a 皆沿同一方向排列 (即垂直紙面的方向)。另外，液晶分子具有雙折射性 (birefringence)，而其等效折射率可表示為 $n_{eff}(\theta) = \sqrt{n_o(\theta)^2 + n_e(\theta)^2}$ ，其中 n_o 為光在液晶分子短軸向所看到的折射率， n_e 為光在液晶分子長軸向所看到的折射率。因此，在此情況下，對於同方向入射至液晶分子 322a 的光線而言，入射光線所看到液晶分子 322a 的等效折射率皆相同，故同方向的入射光線在通過液晶分子 322a 後，皆具有相同的偏折方向。

另外，如圖 3D 所示，當共通電極 324b 與控制電極 326b 外加一電壓 V 時，不同位置的液晶分子 322a 會對應所在位置之電場大小而產生不同的傾斜形態。因此，對同方向入射至液晶分子 322a 的光線而言，入射光線所看到液晶分子 322a 的等效折射率會有所不同，進而使同方向的入射光線在通過至液晶分子 322a 時可以被折射到不同的方

向。

因此，應用上述之原理，當外加電場連續隨時間發生變化而使得同方向的入射光線所看到液晶分子 322a 的等效折射率連續變化時，來自顯示面板 310 的不同顯示影像 $I_1 \sim I_{12}$ 便可於不同時間被液晶分子 322a 部份投射至如圖 3A 所示的多個視域方向 $d_1 \sim d_6$ （即所謂的時間多工（Time-multiplexed）的概念）。值得注意的是，在本實施例中，上述之液晶分子 322a 之等效折射率的連續變化特性，可等效視為如圖 3B 所示之連續移動的視域掃描單元 322，且其功能類似折射率漸變型透鏡（Gradient-index Lens, GRIN lens）。

請同時參照圖 3A 與圖 3B，詳細而言，假設顯示面板 310 分別於影像畫面時間 $t_1 \sim t_{12}$ 顯示顯示影像 $I_1 \sim I_{12}$ ，則在影像畫面時間 $t_1 \sim t_6$ 時，視域掃描單元 322 可等效視為位於位置 P_1 ，且視域掃描單元 322 會於影像畫面時間 $t_1 \sim t_6$ 分別將部份的顯示影像 $I_1 \sim I_6$ 折射至視域方向 $d_1 \sim d_6$ 。在影像畫面時間 $t_7 \sim t_{12}$ 時，視域掃描單元 322 可等效視為位於位置 P_2 ，且視域掃描單元 322 會於影像畫面時間 $t_7 \sim t_{12}$ 分別將顯示影像 $I_7 \sim I_{12}$ 的部份折射至視域方向 $d_1 \sim d_6$ 。也就是說，由液晶分子 322a 所構成的視域掃描單元 322 相當於一種在光線調變折射區 B 做連續來回的移動之移動式液晶透鏡（Moveable Switching LC Lens）。另外，本實施例之顯示影像 I_1 和 I_7 實質上雖為相同的顯示影像，然而不同位置的視域掃描單元 322 會投影顯示影像 I_1 （顯示影像 I_7 ）的不

同部份，因此若欲使觀察者看到完整的顯示影像，視域掃描單元 322 從位置 P_1 移動到位置 P_2 的動作必需在一個畫框時間 (frame period) 內完成。詳言之，在本實施例中，位於位置 P_1 和位置 P_2 的視域掃描單元 322 分別貢獻一半的顯示影像 $I_1 \sim I_6$ (或顯示影像 $I_7 \sim I_{12}$)。因此，不同於習知的顯示器，每一顯示影像在空間上被間隔地劃分為左右眼影像顯示區域，本實施例的立體顯示器 300 是利用時間多工的方式來達到顯示完整的影像。另一方面，立體顯示器 300 也不會有傳統時間多工顯示器之影像閃爍的問題。

值得一提的是，圖 3B 僅示意地繪示兩位置 P_1 與 P_2 。然而在其他實施例中，在位置 P_1 和 P_2 間更可包括其他位置，如位置 $P_3 \sim P_6$ (未繪示)。因此，視域掃描單元 322 的移動路線便依序為位置 P_1 、 P_3 、 P_4 、 P_5 、 P_6 、 P_2 ，且視域掃描單元 322 於每一位置分別將部分的 (例如為 $1/6$) 顯示影像 $I_1 \sim I_6$ 折射至視域方向 $d_1 \sim d_6$ 。也就是說，不同位置的視域掃描單元 322 分別貢獻部分的 (例如為 $1/6$) 顯示影像 $I_1 \sim I_6$ ，而搭配視域掃描單元 322 的快速移動與掃描，不同位置但同一視域方向的部份顯示影像 $I_1 \sim I_6$ 便可在每一視域方向 $d_1 \sim d_6$ 合成一張插排後的完整顯示影像 $I_1 \sim I_6$ 。同樣地，視域掃描單元 322 從位置 P_1 、 P_3 、 P_4 、 P_5 、 P_6 移動到位置 P_2 的動作也需在一個畫框時間內完成。另一方面，視域掃描單元 322 從影像畫面時間 t_1 到再次回到位置 P_1 並顯示部份顯示影像 I_1 的時間間隔必須小於人眼的視覺暫留時間。如此一來，觀察者才可在不同視域方向 (即

$d_1 \sim d_6$) 持續地觀看到同影像畫面時間 t_1 的影像資訊，如此也可得一完整之影像。

值得注意的是，本實施例之視域掃描單元 322 雖是等效為一透鏡，然而在其他實施例中，視域掃描單元 322 的亦可等效為例如是稜鏡或液晶光柵 (LC Grating) 等任何可改變光線行進方向的元件，其例如是藉由改變共通電極 324b 與控制電極 326b 的相對位置來達到。另外，本實施例之視域掃描單元 322 的材料雖是由液晶分子所構成，然而在其他實施例中，視域掃描單元 322 的材料亦可以是電潤濕流體 (Electrowetting Fluid)。

另外，在本實施例之視域方向 $d_1 \sim d_6$ 僅是示意地 6 個，然而在其他實施例中，立體顯示器更可提供其它數目的視域方向，例如是 32 個不同的視域方向，且這 32 個視域方向是每隔 32 個影像畫面時間重複循環一次，且從第 1 個時間到第 32 個影像畫面時間的時間間隔是小於人眼的視覺暫留時間。此外，由於本實施例之立體顯示器 300 包括多個控制電極 326b，因此當施外加電壓於控制電極 326b 與共通電極 324b 時，整層的視域掃描層 320 會產生多個近似於透鏡或稜鏡功能的視域掃描單元 322，且每一視域掃描單元 322 分別位於不同的光線折射調變區 B。由於本實施例之視域控制層 320 包括多個控制電極 326b，使得每一光線折射調變區 B 皆有其對應的視域掃描單元 322，因此本實施例之視域掃描單元 322 會比只有兩個控制電極 324b 的視域控制層更能精確地將部份的顯示影像 $I_1 \sim I_{12}$ 投影到

如圖 3B 所示的視域方向 $d_1 \sim d_6$ ，也就是說視域掃描單元 322 的功能是更近似完美的透鏡或稜鏡。

另外，如圖 3A 與圖 3B 所示，顯示面板 310 還包括一第一發光層 312 以及一第二發光層 314，且顯示面板 310 具有多個次畫素區 D_1 ，其中每三個次畫素區 D_1 構成一個畫素區 D 。第一發光層 312 包括多個位於次畫素區 D_1 的第一發光元件 312a，而第二發光層 314 包括多個位於次畫素區 D_1 的第二發光元件 314a。因此，第一發光層 314 與第二發光層 316 皆可個別完整地呈現一個顯示影像。值得注意的是，因為顯示影像 $I_1 \sim I_{12}$ 中的每個畫素資訊皆可完整地觀察者的左右眼接收，其不同於習知的每一顯示影像被間隔地劃分為左右眼影像顯示區域，或如傳統空間多工式顯示器需要藉由降低影像解析度來達到多視角的目的，因此觀察者於每一視域方向皆可看到一張完整的顯示畫面，故相較於習知的 3D 顯示器具有較高的解析度。

此外，由於本實施例之立體顯示器 300 具有兩層發光層（即第一發光層 314 與第二發光層 316），因此顯示影像 $I_1 \sim I_{12}$ 的影像更新速度會較單層發光層增加一倍。詳言之，假設在畫框時間 t_1 ，顯示影像 I_1 是由第一發光層 314 來提供背光，則畫框時間 t_2 的顯示影像 I_2 可由第二發光層 316 來提供背光。如此一來，第一發光層 314 便可在顯示面板 310 提供顯示影像 I_2 的同時，預備下一刻畫框時間 t_3 的背光。也就是說，本實施例之顯示影像 $I_1 \sim I_{12}$ 是由第一發光層 314 與第二發光層 316 來輪流提供背光的。因此，

顯示影像 $I_1 \sim I_{12}$ 的影像更新速度會較單層發光層增加一倍。值得一提的是，發光層的層數可隨設計者自行設計，舉例而言，在其他實施例中，立體顯示器 300 還可包括第三發光層（未繪示），此時顯示影像 $I_1 \sim I_{12}$ 的影像更新速度又會較單層發光層增加兩倍。

另外，如圖 3B 所示，每一視域掃描單元 322 分別對應部份次畫素區 D_1 （本實施例示意地繪示 9 個）。此外，視域掃描單元 322 所對應的次畫素區 D_1 的個數（或畫素區 D 的個數）與立體顯示器 300 可提供的視角數有關（即視域方向的個數）。詳言之，若視域掃描單元 322 所對應的次畫素區 D_1 或畫素區 D 的個數越多，則立體顯示器 300 可提供視角數越多（即視角越廣）。因此，設計者可視所需的視角個數來調整視域掃描單元 322 所對應的次畫素區 D_1 或畫素區 D 的個數。

此外，本實施例之顯示面板 310 更包括一第三基板 316 以及一第四基板 318，其中第一發光層 312 配置於第三基板 316 上，而第二發光層 314 配置於第四基板 318 上。第三基板 316 與第四基板 318 例如是一透明基板，而第一發光元件 312a 與第二發光元件 314a 例如有機發光二極體（Organic Light Emitting Diode, OLED）。更進一步而言，第一發光元件 312a 與第二發光元件 314a 例如是紅色、綠色以及藍色的有機發光二極體，且三者分別位於不同的次畫素區 D_1 。值得一提的是，本實施例之第一發光元件 312a 與第二發光元件 314a 雖為有機發光二極體，然而在

其他實施例中，第一發光元件 312a 與第二發光元件 314a 亦可以是其他可自行發光的元件。值得注意的是，由於本實施例之立體顯示器 300 因採用有機發光二極體做為背光源，因此背光源可直接作為畫素模組成像而不需彩色濾光片（Color Filter, CF）等元件，故在亮度的表現可較目前 3D 液晶顯示器的品質更好。

在以下的實施例與圖式中，相同或相似的標號代表相同或相似的元件，以簡化說明。

第二實施例

圖 4 繪示為本發明之第二實施例的立體顯示器 400 的局部剖面示意圖。本實施例之立體顯示器 400 與圖 3B 的立體顯示器 300 類似，惟二者主要差異之處在於：立體顯示器 400 控制電極 326b 是配置在上基材 326a 上且位於視域掃描單元 322 之一側。因此，藉由施加不同電壓於控制電極 326b 上，便將視域掃描單元 322 視為等效的菲涅爾透鏡（Fresnel lens），其詳細說明如下。

如圖 4 所示，控制電極 326b 是配置於上基材 326a 上位於視域掃描單元 322 之一側，其中不同個數的控制電極 326b 可分別組成多個等效電極，且每一控制電極 326b 具有相同寬度。值得注意的是，本實施例之等效電極分別對應圖 4 之等效電壓 $V_0 \sim V_3$ ，以使視域掃描單元 322 產生菲涅爾透鏡的效果。

一般而言，菲涅爾透鏡保留了傳統凸透鏡的曲面和弧度，但卻比傳統凸透鏡還要薄，因此可以節省材料，進而

使得減少傳統大型透鏡的體積。類似地，運用上述的原理，視域掃描層 320 的厚度也可減少，特別是在圖 4 中厚度 L 的部份更是如此。

另一方面，若隨時間變化施加不同電壓於各個控制電極 326b 上，則視域掃描單元 322 可等效視為一連續來回移動的菲涅爾透鏡。如此一來，視域掃描單元 322 便可達到前述之掃描效果。詳言之，若控制電極 326b 所對應的施加電壓 $V_0 \sim V_3$ 是沿著 x 方向移位，則視域掃描單元 322 也等同沿 x 方向移動。據此，立體顯示器 400 便可因視域掃描層 320 之厚度的減少（特別是厚度 L 的部份）而使視域掃描層 320 中例如是由液晶（Liquid Crystal, LC）分子 322a 反應時間降低，以達到於固定時間內快速掃描的效果。

綜上所述，由於本發明實施例之視域掃描單元的可隨外加電場變化改變光線的行進方向，故可利用時間多工的方式連續地將顯示影像於不同時間投射到各個方向，進而達到廣視角的效果。此外，由於本發明實施例之立體顯示器是採用雙層結構的有機發光二極體做為背光源，因此本發明實施例之立體顯示器不僅成像速度快，且在亮度表現上也較習知的 3D 液晶顯示器的品質更好。除此之外，由於本發明實施例之立體顯示器可使觀察者於不同視域方向觀看到完整的影像畫面，與傳統空間多工式顯示器需要藉由降低影像解析度來達到多視角的方法不同，因此也較習知的 3D 顯示器具有較高的解析度。

雖然本發明已以實施例揭露如上，然其並非用以限定

本發明，任何所屬技術領域中具有通常知識者，在不脫離本發明之精神和範圍內，當可作些許之更動與潤飾，故本發明之保護範圍當視後附之申請專利範圍所界定者為準。

【圖式簡單說明】

圖 1 繪示為習知 3D 液晶顯示器的示意圖。

圖 2 繪示為習知另一種 3D 液晶顯示器的示意圖。

圖 3A 繪示為本發明之一實施例的立體顯示器的剖面示意圖。

圖 3B 繪示為圖 3A 立體顯示器之區域 A 的局部放大示意圖。

圖 3C 繪示為圖 3B 之區域 B 液晶分子未受外加電場的排列方式。

圖 3D 繪示為圖 3B 之區域 B 液晶分子受外加電場的排列方式。

圖 4 繪示為本發明之第二實施例的立體顯示器的局部剖面示意圖。

【主要元件符號說明】

100、102：3D 液晶顯示器

110、240：畫素單元

120、200：視差屏障

210、324：第一基板

220、326：第二基板

230：曲面透鏡

300、400：立體顯示器
310：顯示面板
312：第一發光層
312a：第一發光元件
314：第二發光層
314a：第二發光元件
316：第三基板
318：第四基板
320：視域掃描層
322：視域掃描單元
322a：液晶分子
324a：下基材
324b：共通電極
326a：上基材
326b：控制電極
 $d_1 \sim d_6$ ：視域方向
 $I_1 \sim I_{12}$ ：顯示影像
 $t_1 \sim t_{12}$ ：影像畫面時間
A、B、C：區域
D：畫素區
 D_1 ：次畫素區
 P_1 、 P_2 ：位置
 V 、 $V_0 \sim V_3$ ：電壓
L：厚度
x：方向

發明專利說明書

(本說明書格式、順序，請勿任意更動，※記號部分請勿填寫)

※申請案號：098118040

※申請日：98 6 1 ※IPC 分類：G02B 27/22 (2006.01)
G02F 1/1333 (2006.01)

一、發明名稱：

G09F 9/00 (2006.01)

立體顯示器 / THREE DIMENSIONAL DISPLAY

二、中文發明摘要：

一種立體顯示器，包括一顯示面板以及一視域掃描層。顯示面板用以快速顯示多個顯示影像。視域掃描層配置於顯示面板上，並接收這些顯示影像。此視域掃描層具有多個光線折射調變區。每一光線折射調變區包括一視域掃描單元。視域掃描單元隨一外加電場變化改變光線的行進方向，以將每一顯示影像的部份分別投射至不同的視域方向，其中每一視域方向對應光線的行進方向。

三、英文發明摘要：

A three dimensional display including a display panel and a view-scanning layer is provided. The display panel is used to display many display images quickly. The view-scanning layer is disposed on the display panel and receives the display images. The view-scanning layer has many light refracting modulation regions. Each of the light

refracting modulation regions includes a view-scanning unit. The view-scanning unit changes an ongoing direction of a light according to an applied electric field, so as to project a part of each of the display images into different view directions, wherein each of the view directions corresponds to the ongoing direction of the light.

四、指定代表圖：

(一) 本案之指定代表圖：圖 3B

(二) 本代表圖之元件符號簡單說明：

310：顯示面板

312：第一發光層

312a：第一發光元件

314：第二發光層

314a：第二發光元件

316：第三基板

318：第四基板

322：視域掃描單元

322a：液晶分子

324：第一基板

324a：下基材

324b：共通電極

326：第二基板

326a：上基材

七、申請專利範圍：

1. 一種立體顯示器，包括：

一顯示面板，用以顯示多個顯示影像；以及

一視域掃描層，配置於該顯示面板上，接收該些顯示影像，且該視域掃描層具有多個光線折射調變區，其中每一光線折射調變區包括一視域掃描單元，該視域掃描單元隨一外加電場變化改變光線的行進方向，以將每一顯示影像的部份分別投射至多個視域方向，其中每一視域方向對應該光線的行進方向。

2. 如申請專利範圍第 1 項所述之立體顯示器，其中該視域掃描層更包括：

一第一基板，包括一下基材與一共通電極，該共通電極配置於該下基材上，且該視域掃描單元配置於該共通電極上；以及

一第二基板，包括一上基材與多個控制電極，該些控制電極配置於該上基材上，且該上基材配置於該視域掃描單元上。

3. 如申請專利範圍第 1 項所述之立體顯示器，其中該視域掃描層更包括：

一第一基板，包括一下基材與一共通電極，該共通電極配置於該下基材上，且該視域掃描單元配置於該共通電極上；以及

一第二基板，包括一上基材與多個控制電極，其中該些控制電極配置於該上基材上且位於該視域掃描單元之一

側。

4. 如申請專利範圍第 1 項所述之立體顯示器，其中該顯示面板具有多個次畫素區，且每一視域掃描單元分別對應部份該些次畫素區。

5. 如申請專利範圍第 4 項所述之立體顯示器，其中該顯示面板更包括一第一發光層，且該第一發光層包括多個第一發光元件分別位於該些次畫素區之一。

6. 如申請專利範圍第 5 項所述之立體顯示器，其中該顯示面板更包括一第二發光層，其中該第二發光層配置於該第一發光層上，且該第二發光層包括多個第二發光元件，其分別位於該些畫素區之一。

7. 如申請專利範圍第 5 項所述之立體顯示器，其中該些第一發光元件包括有機發光二極體。

8. 如申請專利範圍第 6 項所述之立體顯示器，其中該些第二發光元件包括有機發光二極體。

9. 如申請專利範圍第 1 項所述之立體顯示器，其中該視域掃描單元的材料包括液晶分子或電潤濕流體。

10. 如申請專利範圍第 2 項所述之立體顯示器，其中該共通電極與該些控制電極的材料為一透明導電材料。

11. 如申請專利範圍第 10 項所述之立體顯示器，其中該共通電極與該些控制電極包括銦錫氧化物或銦鋅氧化物。

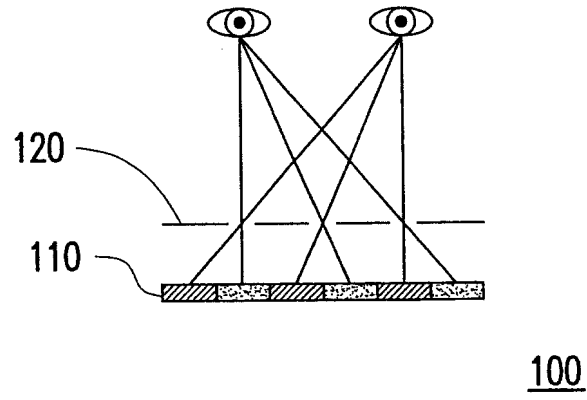


圖 1

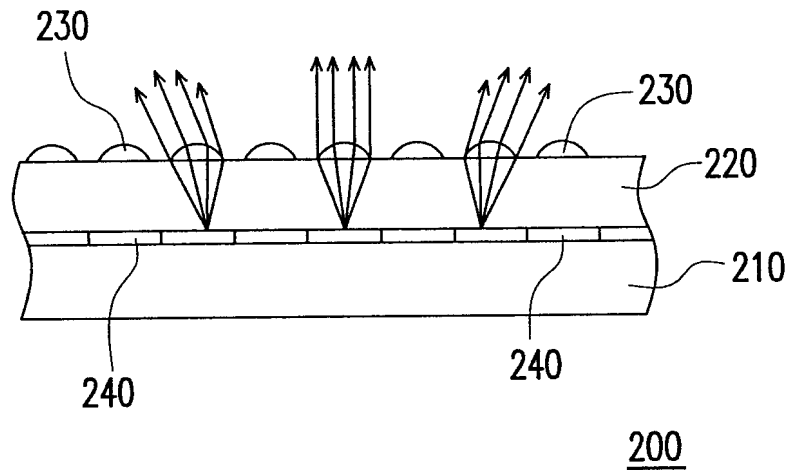
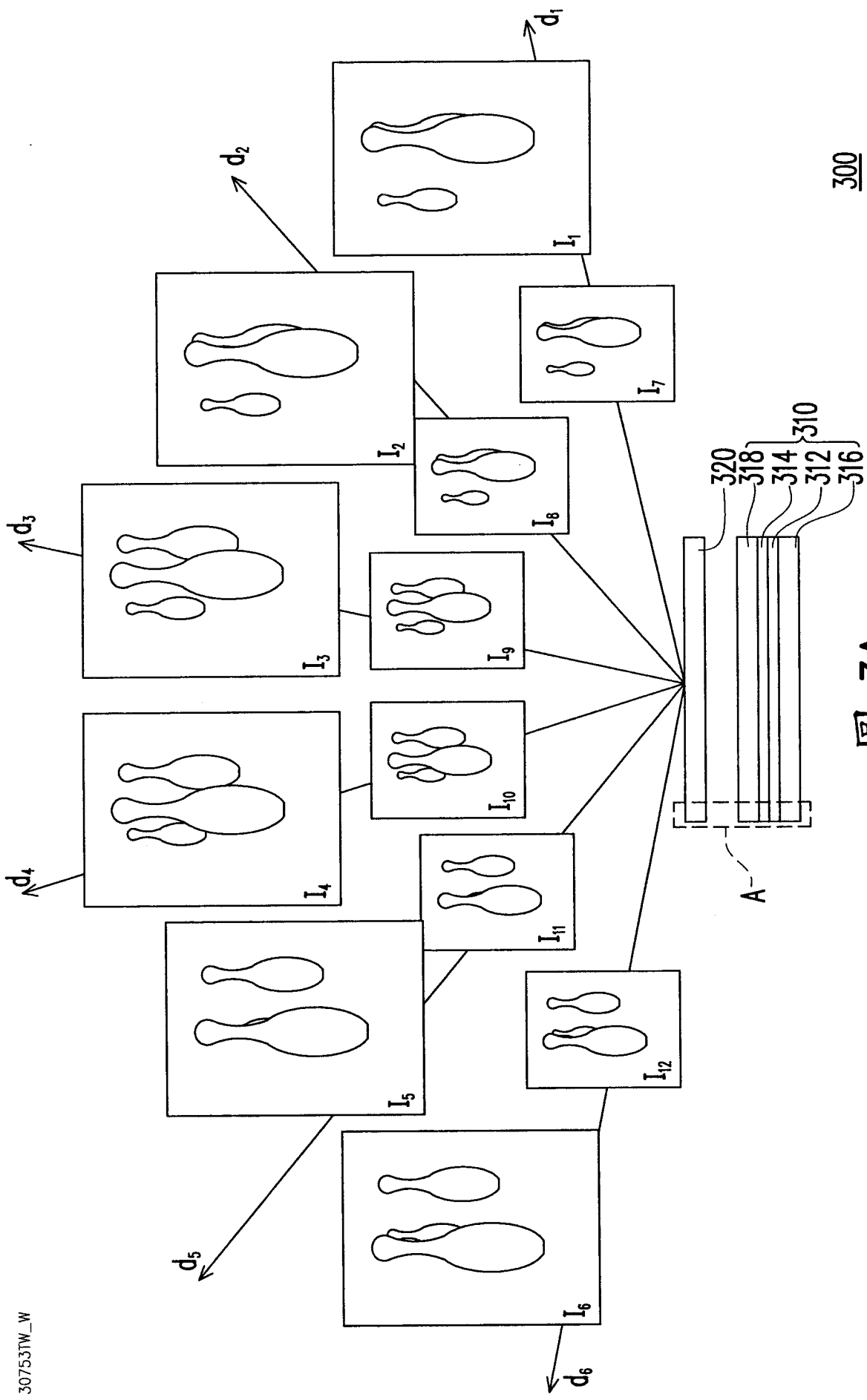


圖 2



300

圖 3A

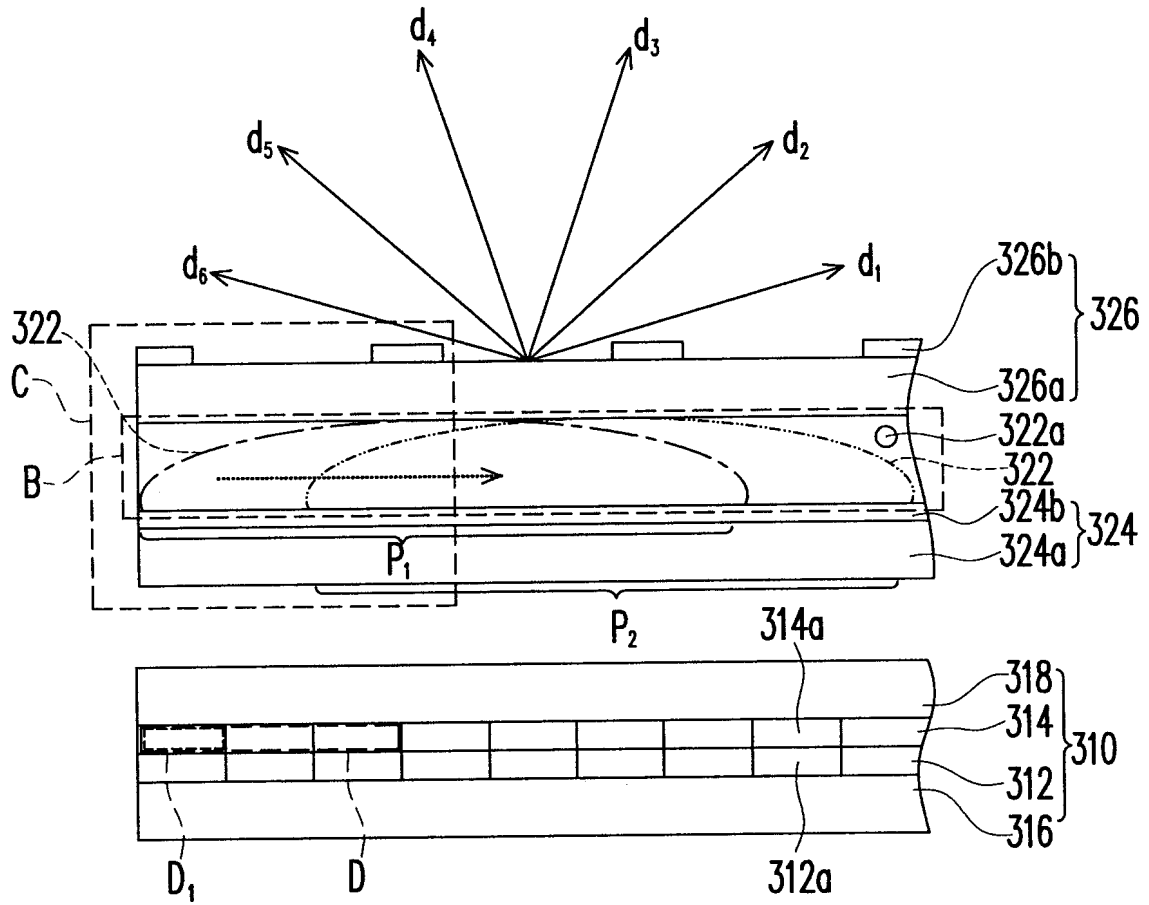


圖 3B

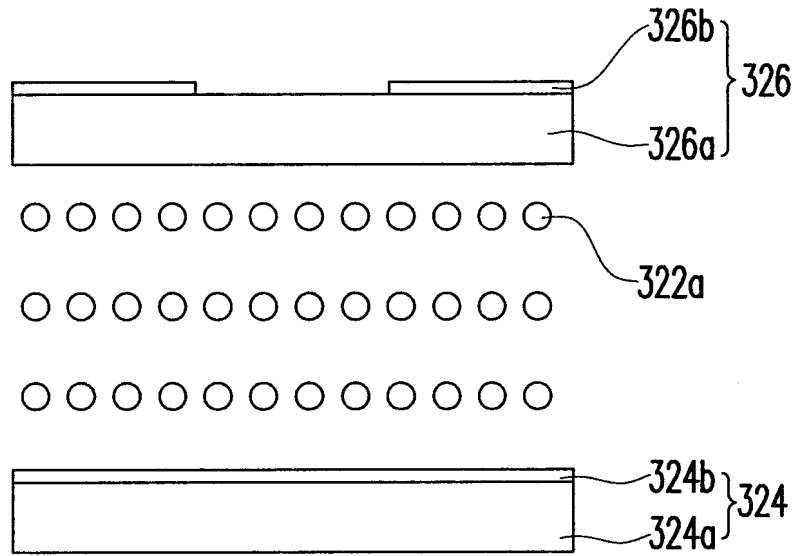


圖 3C

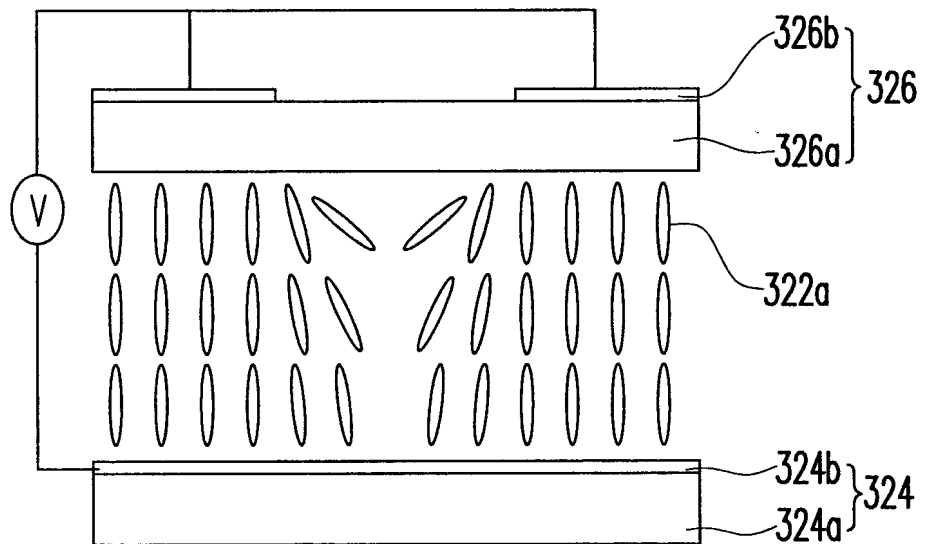
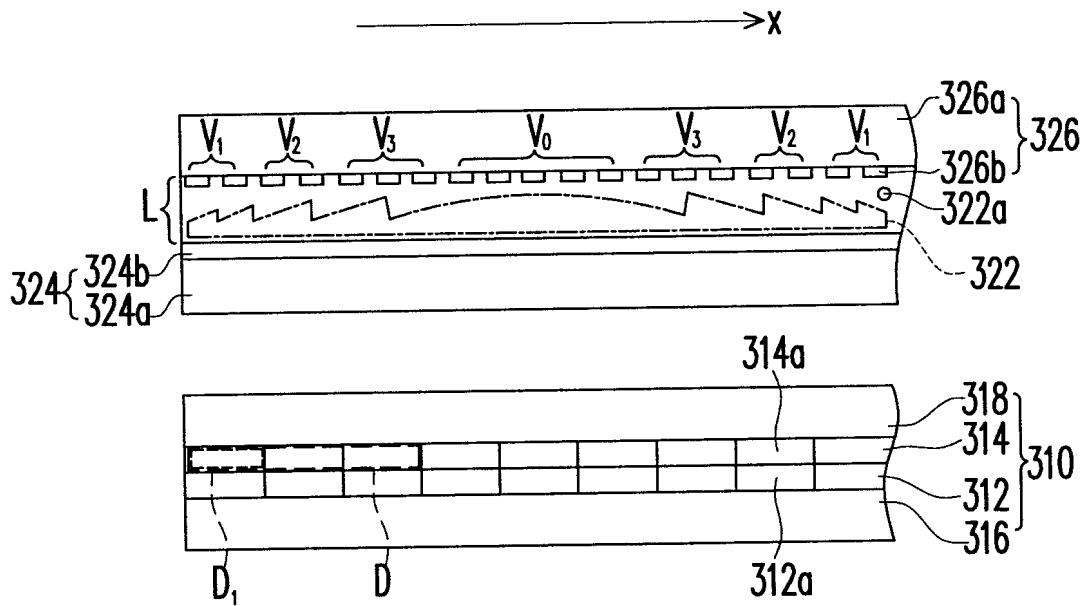


圖 3D



400

圖 4

refracting modulation regions includes a view-scanning unit. The view-scanning unit changes an ongoing direction of a light according to an applied electric field, so as to project a part of each of the display images into different view directions, wherein each of the view directions corresponds to the ongoing direction of the light.

四、指定代表圖：

(一) 本案之指定代表圖：圖 3B

(二) 本代表圖之元件符號簡單說明：

310：顯示面板

312：第一發光層

312a：第一發光元件

314：第二發光層

314a：第二發光元件

316：第三基板

318：第四基板

322：視域掃描單元

322a：液晶分子

324：第一基板

324a：下基材

324b：共通電極

326：第二基板

326a：上基材

326b：控制電極

$d_1 \sim d_6$ ：視域方向

B、C：區域

D：畫素區

D_1 ：次畫素區

P_1 、 P_2 ：位置

五、本案若有化學式時，請揭示最能顯示發明特徵的化學式：

無