



(12)发明专利申请

(10)申请公布号 CN 108337874 A

(43)申请公布日 2018.07.27

(21)申请号 201680064823.8

(74)专利代理机构 北京市君合律师事务所
11517

(22)申请日 2016.11.06

代理人 毛健 闵森森

(30)优先权数据

14/935,335 2015.11.06 US

(51)Int.Cl.

A45C 5/00(2006.01)

(85)PCT国际申请进入国家阶段日

A45C 5/03(2006.01)

2018.05.04

A45C 5/04(2006.01)

(86)PCT国际申请的申请数据

A45C 5/06(2006.01)

PCT/US2016/060738 2016.11.06

A45C 5/14(2006.01)

(87)PCT国际申请的公布数据

W02017/079707 EN 2017.05.11

(71)申请人 JRSK公司

地址 美国纽约州

(72)发明人 S·科里 J·鲁比奥 B·瑞可

S·穆雷 C·韦伯 A·帕克

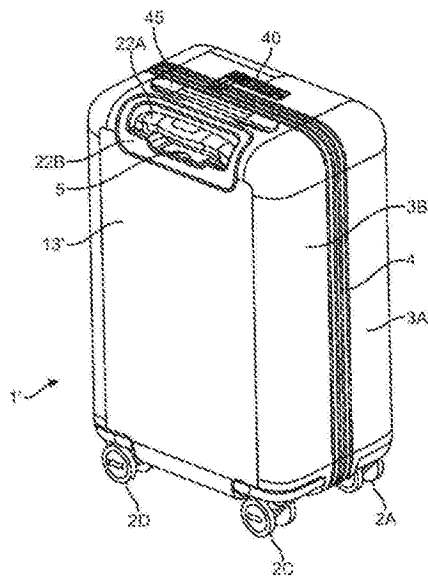
权利要求书12页 说明书38页 附图105页

(54)发明名称

硬壳行李箱系统

(57)摘要

硬壳行李箱系统的改进,更好地让人感觉最舒适的风格解决了许多人喜欢旅行的方式,同时让人享受到他们自然欢迎的前所未有的方便程度,同时克服了现有技术行李箱系统、方法和技术的缺点和缺陷。这些改进包括支撑可充电电池电源模块的可伸缩式手柄组件、与所述可充电电池电源模块一起配置的一组USB直流电源供电端口和直流电源充电端口以及压缩垫子系统和洗衣袋子系统,这些部件一起配合以提供改进的性能和降低的复杂性。



1. 一种行李箱系统,其特征在于,所述行李箱系统包括:

前壳体部和后壳体部,所述前壳体部与所述后壳体部被铰接在一起以提供行李壳体组件,并且所述前壳体部与所述后壳体部被使用拉链子系统封闭;

旋转轮组,所述旋转轮组被安装至所述行李壳体组件;

可伸缩式手柄与可充电电源组件,所述可伸缩式手柄与可充电电源组件被安装在所述后壳体部内并具有手柄结构,所述手柄结构被连接至被大致布置在共同平面中的一对可伸缩式拉杆,所述手柄结构可被设置成收缩构形和伸出构形中的任一结构;

其中,所述可伸缩式手柄与可充电电源组件包括基座壳体部件,所述基座壳体部件支撑一个或多个USB型直流电源供电端口和USB型直流电源充电端口,所述一个或多个USB型直流电源供电端口和USB型直流电源充电端口被可操作地连接至可充电电池存储模块,所述可充电电池存储模块被大致布置在与所述一对可伸缩式拉杆相同的平面中;

其中,当所述手柄结构被配置成所述收缩构形时,所述一个或多个USB型直流电源供电端口和所述USB型直流电源充电端口被布置在所述手柄结构下方;以及

其中,当所述手柄结构被配置成所述伸出构形时,所述手柄结构能够被用以在所述旋转轮组上拉动所述行李箱系统,且所述一个或多个USB型直流电源供电端口和所述USB型直流电源充电端口可被接入以用于给一个或多个耗电装置提供直流电力并用于给所述可充电电池存储模块充电。

2. 根据权利要求1所述的行李箱系统,其特征在于,所述可伸缩式手柄与可充电电源组件进一步包括:

电池充电电路,所述电池充电电路通过电源线可操作地连接至交流/直流电源适配器;以及

电源开关控制电路,所述电源开关控制电路可操作地被连接至所述可充电电池电源存储模块、所述电池充电电路和所述交流/直流电源适配器以及一个或多个USB型电源输出端口,所述USB型电源输出端口用于接纳电驱动装置的USB插头并以规定的方式给这些装置供应直流电力。

3. 根据权利要求1所述的行李箱系统,其特征在于,所述行李箱系统是硬壳行李箱系统,

其中,所述前壳体部以前硬壳壳体部实现,

其中,所述后壳体部以后硬壳壳体部实现,

其中,所述前硬壳壳体部和后硬壳壳体部被铰接在一起以提供硬壳壳体组件,以及

其中,所述可伸缩式手柄与可充电电源组件被安装在所述后硬壳壳体部中。

4. 根据权利要求1所述的行李箱系统,其特征在于,所述前硬壳壳体部和后硬壳壳体部被两部分拉链子系统封闭。

5. 根据权利要求1所述的行李箱系统,其特征在于,所述行李箱系统还包括:

顶部和侧部手柄组,所述顶部和侧部手柄组用于以两种可行形式之一来携带所述行李箱系统,所述两种可行形式包括直立携带形式和侧面携带形式。

6. 根据权利要求1所述的行李箱系统,其特征在于,所述行李箱系统还包括:

电源端口盖板,所述电源端口盖板被铰接至所述基座壳体部件并覆盖形成在所述基座壳体部件中的所述一组USB型直流电源端口和所述USB型直流电源充电端口。

7. 一种行李箱系统,所述行李箱系统包括:

前壳体部和后壳体部,所述前壳体部和后壳体部被铰接在一起并被使用其集成的拉链装置封闭,以提供带有锯齿轮凹陷的壳体组件;

一组四个旋转轮,所述一组四个旋转轮被安装在所述四个锯齿轮凹陷中;以及

可伸缩式手柄组件,所述可伸缩式手柄组件被安装在所述后壳体部内并具有手柄结构,所述手柄结构具有一对隔开的可伸缩式拉杆,用于在其四个所述旋转轮上拉动所述行李箱系统;

其中,所述可伸缩式手柄组件包括可充电电池存储模块,所述可充电电池存储模块被大致布置在与所述一对隔开的可伸缩式拉杆相同的平面中,以及一个或多个USB电源端口被布置在所述手柄结构下方并适于给例如智能手机或移动计算系统的一个或多个耗电装置供应电力,和适于使用外部电源给所述可充电电池电源模块充电的USB充电端口;

其中,所述可伸缩式手柄组件具有收缩构形和伸出构形,

其中,在所述收缩构形时,所述手柄结构被布置成靠近所述USB电源端口的上方;以及

其中,在所述伸出构形时,所述手柄结构被布置在所述USB电源端口的上方并远离所述USB电源端口,以允许供电操作,同时所述手柄结构能够被用以在所述四个旋转轮上拉动所述行李箱系统。

8. 根据权利要求7所述的行李箱系统,其特征在于,所述可伸缩式手柄组件包括基座壳体部件,所述基座壳体部件用于支撑 (i) 所述可充电电池电源模块, (ii) 所述一对隔开的可伸缩式拉杆延伸穿过的所述一对导向柱,以及 (iii) 所述一个或多个USB电源端口和所述USB充电端口。

9. 根据权利要求7所述的行李箱系统,其特征在于,所述可伸缩式手柄组件包括:

电池充电电路,所述电池充电电路通过USB或类似电源线被可操作地连接至交流/直流电源适配器;以及

电源开关控制电路,所述电源开关控制电路可操作地被连接至所述可充电电池电源存储模块、所述电池充电电路和所述交流/直流电源适配器以及一个或多个USB电源输出端口用于接纳电驱动装置的USB插头并以规定的方式给这些装置供应直流电力。

10. 根据权利要求7所述的行李箱系统,其特征在于,所述行李箱系统是硬壳行李箱系统,

其中,所述前壳体部以前硬壳壳体部实现,

其中,所述后壳体部以后硬壳壳体部实现,

其中,所述前硬壳壳体部和后硬壳壳体部被铰接在一起以提供硬壳壳体组件,以及

其中,所述可伸缩式手柄与可充电电源组件被安装在所述后硬壳壳体部中。

11. 根据权利要求10所述的行李箱系统,其特征在于,所述前硬壳壳体部和后硬壳壳体部被两部分拉链子系统封闭。

12. 根据权利要求10所述的行李箱系统,其特征在于,所述行李箱系统还包括:

顶部和侧部手柄组,所述顶部和侧部手柄组用于以两种可行形式之一来携带所述行李箱系统,所述两种可行形式包括直立携带形式和侧面携带形式。

13. 一种行李箱系统,所述行李箱系统包括:

前壳体部和后壳体部,所述前壳体部和后壳体部被铰接在一起并被使用集成的拉链装

置封闭,以提供具有多个拐角的壳体组件,所述拐角带有锯齿轮凹陷;

旋转轮组,所述旋转轮组被安装在所述锯齿轮凹陷中;以及

伸缩式手柄组件,所述伸缩式手柄组件被安装在所述后壳体部内并具有手柄结构,所述手柄结构具有一对隔开的可伸缩式拉杆,用于在其所述旋转轮上拉动所述行李箱系统,

其中,所述伸缩式手柄组件具有收缩构形和伸出构形;

其中,在所述收缩构形时,所述手柄结构被布置成靠近所述USB电源端口的上方;

其中,所述伸缩式手柄组件还包括:

平面几何构形的可充电电池存储模块,所述可充电电池存储模块大致位于与所述一对隔开的可伸缩式拉杆相同的平面中;

一个或多个USB电源端口,所述一个或多个USB电源端口被布置在所述手柄结构下方,用于给一个或多个耗电装置供应电力,所述一个或多个耗电装置包括移动计算系统;

USB充电端口,所述USB充电端口用于使用外部电源给所述可充电电池电源模块充电;

其中,在所述收缩构形时,所述手柄结构被布置成靠近所述USB电源端口的上方;以及

其中,在所述伸出构形时,所述手柄结构被布置在所述USB电源端口的上方并远离所述USB电源端口,以允许供电操作,同时所述手柄结构能够被用以在所述旋转轮上拉动所述行李箱系统。

14. 根据权利要求13所述的行李箱系统,其特征在于,所述伸缩式手柄组件包括基座壳体部件,所述基座壳体部件用于支撑所述可充电电池电源模块、所述一对导向柱以及所述一个或多个USB电源端口和所述USB充电端口,其中所述一对隔开的可伸缩式拉杆延伸穿过所述一对导向柱。

15. 根据权利要求13所述的行李箱系统,其特征在于,所述伸缩式手柄组件具有收缩构形和伸出构形,其中,在所述伸出构形时,所述手柄结构被紧靠所述USB电源端口上方和正上方布置,且在所述伸出构形时,所述手柄结构被布置成高于并远离所述USB电源端口,以允许供电操作。

16. 根据权利要求13所述的行李箱系统,其特征在于,所述可伸缩式手柄组件包括:

电池充电电路,所述电池充电电路通过USB或类似电源线的方式被可操作地连接至交流/直流电源适配器;以及

电源开关控制电路,所述电源开关控制电路可操作地被连接至所述可充电电池电源存储模块、所述电池充电电路和所述交流/直流电源适配器以及一个或多个USB电源输出口,所述USB电源输出口用于接纳电驱动装置的USB插头并以规定的方式给这些装置供应直流电。

17. 一种硬壳行李箱系统,所述硬壳行李箱系统包括:

前硬壳壳体部和后硬壳壳体部,所述前硬壳壳体部与所述后硬壳壳体部被铰接在一起以形成硬壳壳体组件,所述硬壳壳体组件具有至少四个拐角;

旋转轮组,所述旋转轮组被安装在所述硬壳壳体组件的所述至少四个拐角中;

压缩垫子系统,所述压缩垫子系统被安装在所述后硬壳壳体部中并包括压缩垫结构,所述压缩垫结构使用一组压缩带被紧固并堆叠至所述后硬壳壳体部的内部空间中;

其中,当所述压缩带被构造并收紧以在所述压缩垫结构与所述后硬壳壳体部的底表面之间产生压缩力时,所述一组压缩带将衬衫、裤子和其他服装压靠在所述后硬壳壳体部的

底面;以及

洗衣袋子系统,所述洗衣袋子系统被支撑在所述后硬壳壳体部的底面上方,且所述洗衣袋子系统包括:

(i) 洗衣袋部件,所述洗衣袋部件为可展开的袋状几何构形并具有存储脏衣服的能力,以及

(ii) 洗衣袋存储袋,所述洗衣袋存储袋用于当洗衣袋部件没有脏衣服并被折叠和存储在所述洗衣袋存储袋中时容纳所述洗衣袋部件;

其中,所述洗衣袋子系统使用所述一组压缩带与所述压缩垫子系统配合,所述一组压缩带被拉紧以产生所需的压缩程度,从而所述压缩垫结构压缩(i)被展开在所述后硬壳壳体部的底面上方且其中容纳有脏衣服的所述洗衣袋部件,以及还压缩(ii)被堆叠或放置在所述展开的洗衣袋部件顶部上的衬衫、裤子和/或其他服装。

18. 根据权利要求17所述的硬壳行李箱系统,其特征在于,所述后硬壳壳体部包括一对轮凹陷,所述一对轮凹陷被模制在所述后硬壳壳体部中,其中,所述洗衣袋子系统被安装在所述后硬壳壳体部内并位于所述一对所述模制轮凹陷之间;以及

其中,所述洗衣袋存储袋被安装在所述轮凹陷之间并预备为被拉开拉链,以露出所述洗衣袋部件,所述洗衣袋部件可被拉出和展开并被用于在旅行时容纳脏衣服,且随后可被释放地从所述洗衣袋存储袋中移出,以便于清空所述洗衣袋部件来进行洗衣和/或干燥操作。

19. 根据权利要求17所述的硬壳行李箱系统,其特征在于,所述一组压缩带包括两组隔开的扣合式可拆卸搭扣带,所述两组隔开的扣合式可拆卸搭扣带穿过所述压缩垫结构中形成的环并被锚接至所述后硬壳壳体部,当所述洗衣袋部件被展开并被脏衣服填充时使用所述压缩垫结构被压缩体积。

20. 根据权利要求17所述的硬壳行李箱系统,其特征在于,所述压缩垫结构还包括周边延伸突起,所述周边延伸突起围绕所述压缩垫结构的下侧延伸,从而在所述压缩带被拉紧时保持衬衫、松紧带和其他堆叠物品不会滑动。

21. 一种硬壳行李箱系统,所述硬壳行李箱系统包括:

前硬壳壳体部;

后硬壳壳体部,所述后硬壳壳体部与所述前硬壳壳体部被铰接在一起以形成硬壳壳体组件,所述硬壳壳体组件具有至少四个拐角;

旋转轮组,所述旋转轮组被安装在所述硬壳壳体组件的所述至少四个拐角中;

洗衣袋子系统,所述洗衣袋子系统被支撑在所述后硬壳壳体部的底面,且所述洗衣袋子系统包括

洗衣袋部件,所述洗衣袋部件为可展开的袋状几何构形并具有存储脏衣服的能力,以及

洗衣袋存储袋,所述洗衣袋存储袋用于当洗衣袋部件没有脏衣服并被折叠和存储在所述洗衣袋存储袋中时容纳所述洗衣袋部件;

压缩垫子系统,所述压缩垫子系统被安装在所述后硬壳壳体部中并包括压缩垫结构,所述压缩垫结构使用一组压缩带被紧固并堆叠至所述后硬壳壳体部的内部空间中;

其中,所述洗衣袋子系统使用所述一组压缩带与所述压缩垫子系统配合,所述一组压

缩带被拉紧以产生所需的压缩程度,从而所述压缩垫结构压缩(i)被展开在所述后硬壳壳体部的底面上方且其中容纳有脏衣服的所述洗衣袋部件,以及还压缩(ii)被堆叠或放置在所述展开的洗衣袋部件顶部上的衬衫、裤子和/或其他服装;

其中,当所述压缩带被构造并收紧以在所述压缩垫结构与所述后硬壳壳体部的底面之间产生压缩力时,所述一组压缩带将衬衫、裤子和其他服装以及所述展开的行李袋部件压靠在所述后硬壳壳体部的底面。

22. 根据权利要求19所述的硬壳行李箱系统,其特征在于,所述后硬壳壳体部包括一对所述轮凹陷,所述一对轮凹陷被模制在所述后硬壳壳体部中,其中,所述洗衣袋子系统被安装在所述后硬壳壳体部内以及所述一对所述轮凹陷之间;以及

其中,所述洗衣袋存储袋被安装在所述轮凹陷之间并预备为被拉开拉链,以露出所述行李袋部件,所述洗衣袋部件可被拉出和展开并被用于在旅行时容纳脏衣服,且随后可被释放地从所述洗衣袋存储袋中移出,以便于清空所述洗衣袋部件来进行洗衣和/或干洗操作。

23. 根据权利要求19所述的硬壳行李箱系统,其特征在于,所述一组压缩带包括两组隔开的扣合式可拆卸搭扣带,所述两组隔开的扣合式可拆卸搭扣带穿过所述压缩垫结构中形成的环并被锚接至所述后硬壳壳体部,当所述洗衣袋部件被展开并被脏衣服填充时使用所述压缩垫结构被压缩体积。

24. 根据权利要求19所述的硬壳行李箱系统,其特征在于,所述压缩垫结构还包括周边延伸突起,所述周边延伸突起围绕所述压缩垫结构的下侧延伸,从而在所述压缩带被拉紧时保持衬衫、松紧带和其他堆叠物品不会滑动。

25. 一种行李箱系统,所述行李箱系统包括:

前壳体部;

后硬壳壳体部,所述后硬壳壳体部与所述前硬壳壳体部被铰接在一起以形成硬壳壳体组件,所述硬壳壳体组件具有至少四个拐角;

旋转轮组,所述旋转轮组被安装在所述壳体组件的所述至少四个拐角中;

洗衣袋子系统,所述洗衣袋子系统被支撑在所述后壳体部的底面,且所述洗衣袋子系统包括:

洗衣袋部件,所述洗衣袋部件为可展开的袋状几何构形并具有存储脏衣服的能力,以及

洗衣袋存储袋,所述洗衣袋存储袋用于当洗衣袋部件没有脏衣服并被折叠和存储在所述洗衣袋存储袋中时容纳所述洗衣袋部件;

压缩垫子系统,所述压缩垫子系统被安装在所述后壳体部中并包括压缩垫结构,所述压缩垫结构使用一组压缩带被紧固并堆叠至所述后壳体部的内部空间中;

其中,所述洗衣袋子系统使用所述一组压缩带与所述压缩垫子系统配合,所述一组压缩带被拉紧以产生所需的压缩程度,从而所述压缩垫结构压缩(i)被展开在所述后壳体部的底面上方且其中容纳有脏衣服的所述洗衣袋部件,以及还压缩(ii)被堆叠或放置在所述展开的洗衣袋顶部上的衬衫、裤子和/或其他服装;以及

其中,当所述压缩带被构造并收紧以在所述压缩垫结构与所述后壳体部的底面之间产生压缩力时,所述一组压缩带将衬衫、裤子和其他服装以及所述展开的行李袋部件压靠在

所述后壳体部的底面。

26. 根据权利要求25所述的行李箱系统,其特征在于,所述后壳体部包括一对所述轮凹陷,所述一对轮凹陷被安装在所述后壳体部中,其中,所述洗衣袋子系统被安装在所述后壳体部内以及所述一对所述轮凹陷之间;以及

其中,所述洗衣袋存储袋被安装在所述轮凹陷之间并预备为被拉开拉链,以露出所述洗衣袋部件,所述洗衣袋部件能够被拉出和展开并被用于在旅行时容纳脏衣服,且随后可被释放地从所述洗衣袋存储袋中移出,以便于清空所述洗衣袋部件来进行洗衣和/或干洗操作。

27. 根据权利要求25所述的行李箱系统,其特征在于,所述一组压缩带包括两组隔开的凹凸型扣合式可拆卸搭扣带,所述两组隔开的凹凸型扣合式可拆卸搭扣带穿过所述压缩垫结构中形成的环并被锚接至所述后硬壳壳体部,当所述洗衣袋部件被展开并被脏衣服填充时使用所述压缩垫结构被按压缩体积。

28. 根据权利要求25所述的行李箱系统,其特征在于,所述压缩垫结构还包括周边延伸突起,所述周边延伸突起围绕所述压缩垫结构的下侧延伸,从而在所述压缩带被拉紧时保持衬衫、松紧带和其他堆叠物品不会滑动。

29. 一种硬壳行李箱系统,所述硬壳行李箱系统包括:

前硬壳壳体部和后硬壳壳体部,所述前硬壳壳体部与所述后硬壳壳体部被铰接在一起以提供硬壳行李壳体组件并被使用两部分拉链子系统封闭,所述硬壳行李壳体组件具有至少四个拐角;

旋转轮组,所述旋转轮组被安装在所述硬壳行李壳体组件的所述至少四个拐角中;

可伸缩式手柄与可充电电源组件,所述可伸缩式手柄与可充电电源组件被安装在所述后壳体部内并具有手柄结构,所述手柄结构被连接至被大致布置在共同平面中的一对可伸缩式拉杆,所述手柄结构可被设置成收缩构形和伸出构形中的任一结构;

其特征在于,所述可伸缩式手柄与可充电电源组件包括基座壳体部件,所述基座壳体部件支撑一个或多个USB型直流电源供电端口和USB型直流电源充电端口,所述一个或多个USB型直流电源供电端口和USB型直流电源充电端口被可操作地连接至可充电电池存储模块,所述可充电电池存储模块具有大致平面几何构形,并且所述可充电电池存储模块被大致布置在与所述一对可伸缩式拉杆相同的平面中;

压缩垫子系统,所述压缩垫子系统被安装在所述后硬壳壳体部中并包括压缩垫结构,所述压缩垫结构使用一组压缩带被紧固并堆叠至所述后硬壳壳体部的内部空间中;

其中,当所述压缩带被构造并收紧以在所述压缩垫结构与所述后硬壳壳体部的底表面之间产生压缩力时,所述一组压缩带将衬衫、裤子和其他服装压靠在所述后硬壳壳体部的底面;以及

洗衣袋子系统,所述洗衣袋子系统被支撑在所述后硬壳壳体部的底面,且所述洗衣袋子系统包括

(i) 洗衣袋部件,所述洗衣袋部件为可展开的袋状几何构形并具有存储脏衣服的能力,以及

(ii) 洗衣袋存储袋,所述洗衣袋存储袋用于当洗衣袋部件没有脏衣服并被折叠和存储在所述洗衣袋存储袋中时容纳所述洗衣袋部件;

其中,所述洗衣袋子系统使用所述一组压缩带与所述压缩垫子系统配合,所述一组压缩带被拉紧以产生所需的压缩程度,从而压缩(i)被展开在所述后硬壳壳体部的底面上方且其中容纳有脏衣服的所述洗衣袋部件,以及还压缩(ii)被堆叠或放置在所述展开的洗衣袋部件顶部上的衬衫、裤子和/或其他服装;

其中,当所述手柄结构被配置成所述收缩构形时,所述一个或多个USB型直流电源供电端口和所述USB型直流电源充电端口不可接入来用于电池放电和/或充电操作;以及

其中,当所述手柄结构被配置成所述伸出构形时,所述手柄结构能够被用以在所述旋转轮组上拉动所述行李箱系统,并且所述一个或多个USB型直流电源供电端口和所述USB型直流电源充电端口能够被接入以用于给一个或多个耗电装置供应直流电力并也用于给所述可充电电池存储模块充电。

30. 根据权利要求29所述的硬壳行李箱系统,其特征在于,所述硬壳行李箱系统还包括:

顶部和侧部手柄组,所述顶部和侧部手柄组用于以两种可行形式之一来携带所述硬壳行李箱系统,所述两种可行形式包括直立携带形式和侧面携带形式。

31. 根据权利要求29所述的硬壳行李箱系统,其特征在于,所述硬壳行李箱系统还包括:

电源端口盖板,所述电源端口盖板被铰接至所述基座壳体部件并覆盖形成在所述基座壳体部件中的所述一组USB型直流电源端口和所述USB型直流电源充电端口。

32. 根据权利要求29所述的硬壳行李箱系统,其特征在于,所述可伸缩式手柄与可充电电源组件包括:

电池充电电路,所述电池充电电路通过电源线的方式被可操作地连接至交流/直流电源适配器;以及

电源开关控制电路,所述电源开关控制电路可操作地被连接至所述可充电电池电源存储模块、所述电池充电电路和所述交流/直流电源适配器以及一个或多个USB电源输出口;

其中,所述USB电源输出口接纳电驱动装置的USB插头并以规定的方式给这些电驱动装置供应直流电力。

33. 根据权利要求29所述的硬壳行李箱系统,其特征在于,所述后硬壳壳体部包括一对轮凹陷,所述一对轮凹陷被模制在所述后硬壳壳体部中;

其中,所述洗衣袋子系统被安装在所述后硬壳壳体部内并位于所述一对所述轮凹陷之间;

其中,当所述洗衣袋存储袋被设置成第一结构时,所述洗衣袋存储袋被拉开拉链以露出所述可释放洗衣袋,并允许所述可释放洗衣袋被拉出所述行李袋存储袋并被展开和用于在旅行时容纳脏衣服;以及

其中,当所述洗衣袋存储袋被设置成第二结构时,所述可释放洗衣袋部件被可释放地从所述洗衣袋存储袋中移出,以便于清空所述洗衣袋部件来进行洗衣和/或干洗操作。

34. 根据权利要求29所述的硬壳行李箱系统,其特征在于,所述一组压缩带包括两组隔开的扣合式可拆卸搭扣带,所述两组隔开的扣合式可拆卸搭扣带穿过所述压缩垫结构中形成的环并被锚接至所述硬壳壳体部,同时所述洗衣袋部件被展开并被脏衣服填充且使用所

述压缩垫结构被压缩体积。

35. 根据权利要求29所述的硬壳行李箱系统,其特征在于,所述压缩垫结构还包括周边延伸突起,所述周边延伸突起围绕所述压缩垫结构的下侧延伸,从而拉紧所述压缩带时保持衬衫、松紧带和其他堆叠物品不会滑动。

36. 一种硬壳行李箱系统,所述硬壳行李箱系统包括:

前硬壳壳体部,所述前硬壳壳体部被铰接地连接至后硬壳壳体部以形成硬壳壳体组件,所述硬壳壳体组件具有一组轮凹陷,用于安装一组四个旋转轮;

伸缩式手柄组件,所述伸缩式手柄组件具有手柄结构,所述手柄结构被安装在所述后硬壳壳体部中,所述伸缩式手柄组件能够被伸缩式地延伸并被用以在地面上拉动所述硬壳系统;

模制凹陷,所述模制凹陷被形成在所述前硬壳部的前表面处;

前部可使用面板,所述前部可使用面板从所述前硬壳壳体部的底侧被铰接并支撑存储袋,所述存储袋用于在旅行时存储移动计算装置和/或其他物件;

其中,当所述前部可使用面板被设置成闭合构形时,所述存储袋适于部分地装入所述模制凹陷中,以及

其中,当所述前部可使用面板被设置成开放构形时,所述存储袋可接入用于接纳并存储移动计算装置和/或其他物件;以及

拉链结构,所述拉链结构用于在所述前部可使用面板被设置成闭合构形时将所述前部可使用面板拉合在所述前硬壳壳体部。

37. 根据权利要求36所述的硬壳行李箱系统,其特征在于,所述前部可使用面板还支撑靠近所述存储袋的网袋,用于存放旅行期间可以快速触及的物品。

38. 一种硬壳行李箱系统,所述硬壳行李箱系统包括:

前硬壳壳体部和后硬壳壳体部,所述前硬壳壳体部和后硬壳壳体部被铰接在一起以形成硬壳壳体组件并被用集成的拉链装置来封闭;

前部进口,所述前部进口被形成在所述前硬壳壳体部中以提供到前部可触及内部存储空间的接入,所述前部可触及内部存储空间被支撑在所述前硬壳壳体部中;

其中,所述后硬壳壳体部具有内部存储空间,所述内部存储空间被支撑在所述后硬壳壳体部中,所述后硬壳壳体部被分隔并相对于所述前部可触及内部存储空间封闭;

一组四个旋转轮,所述一组四个旋转轮被安装在所述硬壳壳体组件的四个拐角中;

伸缩式手柄组件,所述伸缩式手柄组件被形成在所述后硬壳壳体部中;

前部面板结构,所述前部面板结构提供铰接的前部面板,用于覆盖所述前部进口;以及

拉链结构,所述拉链结构用于将所述前部面板结构一起拉合在所述前部进口;

其中,所述前部面板结构的内侧表面支撑用于在旅行时存放移动平板电脑的存储袋。

39. 根据权利要求38所述的硬壳行李箱系统,其特征在于,内部面板被安装在所述内部存储空间中并支撑 (i) 浅拉链袋和 (ii) 网袋中的一个或多个,所述浅拉链袋用于存储配饰和其他物体,所述网袋用于存放旅行时需要被快速抓取的物品。

40. 根据权利要求38所述的硬壳行李箱系统,其特征在于,所述硬壳行李箱系统还包括:

顶部和侧部手柄组,所述顶部和侧部手柄组用于以两种可行形式之一来携带所述硬壳

行李箱系统,所述两种可行形式即直立携带形式和侧面携带形式。

41. 根据权利要求38所述的硬壳行李箱系统,其特征在于,所述后硬壳壳体部包括模制端口,所述模制端口用于安装与所述伸缩式手柄组件相关联的基座壳体部件。

42. 一种硬壳行李箱系统,所述硬壳行李箱系统包括:

前硬壳壳体部件,所述前硬壳壳体部件具有前部进口,所述前部进口使得能够使用所述前硬壳壳体部中的前部存储槽;

后硬壳壳体部,所述后硬壳壳体部与所述前硬壳壳体部被铰接在一起以形成硬壳壳体组件,所述硬壳壳体组件具有嵌入式轮凹陷;

一组四个旋转轮,所述一组四个旋转轮被安装在所述硬壳壳体组件的所述嵌入式轮凹陷中;

两部分拉链子系统,所述两部分拉链子系统用于封闭所述前硬壳壳体部与后硬壳壳体部;

前部面板,所述前部面板被铰接至所述前硬壳壳体部用于覆盖所述前部进口,所述前部进口使得能够使用所述前部存储槽;以及

口袋,所述口袋被形成在(i)所述前部面板的内侧表面和(ii)所述前部存储槽的内侧中的一个上,用于存储可在旅行时被触及的电子装置。

43. 根据权利要求42所述的硬壳行李箱系统,其特征在于,所述前部存储槽包括前部内部存储空间。

44. 根据权利要求42所述的硬壳行李箱系统,其特征在于,所述前硬壳部具有侧部和底部,其中,所述前部面板被铰接至所述前硬壳壳体部的底部用于覆盖所述前部进口,所述前部进口使得能够使用所述前部存储槽的。

45. 根据权利要求42所述的硬壳行李箱系统,其特征在于,所述前部面板被铰接在所述硬壳壳体部的侧边上。

46. 根据权利要求42所述的硬壳行李箱系统,其特征在于,所述前部面板以柔性面板结构实现,所述柔性面板结构形成用于所述前硬壳壳体部和后硬壳壳体部的第一铰链结构并也形成用于所述前部面板的第二铰链结构。

47. 一种硬壳行李箱系统,所述硬壳行李箱系统包括:

前硬壳壳体部,所述前硬壳壳体部具有前部进口,所述前部进口使得能够使用带凹陷的内部空间;

后硬壳壳体部,所述后硬壳壳体部与所述前硬壳壳体部被铰接在一起以形成硬壳壳体组件,所述硬壳壳体组件具有模制轮凹陷;

一组四个旋转轮,所述一组四个旋转轮被安装在所述硬壳壳体组件的所述模制轮凹陷中;

其中,所述前硬壳壳体部和后硬壳壳体部被用两部分拉链子系统封闭;

前部面板,所述前部面板被铰接至所述前硬壳壳体部用于覆盖所述前部进口,并使得能够使用前部可触及内部存储空间,所述前部可触及内部存储空间与被支撑在所述后硬壳壳体部中的内部存储空间隔开;以及

其中,笔记本电脑或其他电子装置可被存储在口袋中,所述口袋被形成在(i)所述前部面板的内侧表面和(ii)所述前部可触及内部存储空间的内侧中的一个上,所述口袋可在旅

行时能够被使用。

48. 根据权利要求47所述的硬壳行李箱系统,其特征在于,所述前部面板被铰接在所述硬壳壳体部的侧边上。

49. 根据权利要求47所述的硬壳行李箱系统,其特征在于,所述前部面板被铰接在所述硬壳壳体部的底部上。

50. 根据权利要求47所述的硬壳行李箱系统,其特征在于,所述柔性前部面板以柔性面板结构实现,所述柔性面板结构形成用于所述前硬壳壳体部和后硬壳壳体部的第一铰链结构并也形成用于所述前部面板的第二铰链结构,所述前部面板覆盖所述前部进口。

51. 根据权利要求47所述的硬壳行李箱系统,其特征在于,所述前硬壳壳体部和后硬壳壳体部可被用被设置为拉合结构的所述拉链装置封闭,同时所述前部面板可单独被打开以露出所述前部进口,所述前部进口通过所述前硬壳壳体部的顶面被形成。

52. 一种硬壳行李箱系统,所述硬壳行李箱系统包括:

前硬壳壳体部和后硬壳壳体部,所述前硬壳壳体部和后硬壳壳体部被铰接在一起以形成硬壳壳体组件并被用集成的拉链装置来封闭,所述硬壳壳体组件具有模制轮凹陷;

前部进口,所述前部进口被形成在所述前硬壳壳体部中以使得能够使用内部存储空间,所述内部存储空间被支撑在所述前硬壳壳体部中;

一组四个旋转轮,所述一组四个旋转轮被安装在所述硬壳壳体组件的所述模制轮凹陷中;

伸缩式手柄组件,所述伸缩式手柄组件支撑USB可充电电池电源,所述USB可充电电池电源提供一个或多个USB型直流电源端口,用于给诸如智能手机和移动计算装置的电能消耗装置上的电池充电,;

前盖板结构,所述前盖板结构提供(i)用于所述前硬壳壳体部和后硬壳壳体部的第一铰链结构和(ii)用于前翻盖板的第二铰链结构,所述前翻盖板用于覆盖所述前部进口;

其中,所述前翻盖板的内侧表面支撑口袋,所述口袋用于在旅行时存放笔记本电脑或平板电脑袋;

其中,所述前部进口使得能够使用所述前硬壳壳体部内的所述内部存储空间;以及

其中,内部面板被安装在所述内部存储空间中并支撑(i)浅拉链袋和(ii)网袋中的一个或多个,所述浅拉链袋用于存储配饰和其他物体,所述网袋用于存放旅行时需要被快速抓取的物品。

53. 根据权利要求52所述的硬壳行李箱系统,其特征在于,所述伸缩式手柄组件包括基座壳体部件,所述基座壳体部件支撑可充电电池电源模块、与所述可充电电池电源模块一起配置的一组USB型直流供电端口和USB型直流电源充电端口。

54. 根据权利要求52所述的硬壳行李箱系统,其特征在于,所述硬壳行李箱系统还包括:

顶部和侧部手柄组,所述顶部和侧部手柄组用于以两种可行形式之一来携带所述硬壳行李箱系统,所述两种可行形式即直立携带形式和侧面携带形式。

55. 根据权利要求52所述的硬壳行李箱系统,其特征在于,所述硬壳行李箱系统还包括:

直流电源端口盖板,所述直流电源端口盖板被铰接至所述基座壳体部件并覆盖形成在

所述基座壳体部件中的所述一组USB型直流电源端口和所述USB型直流电源充电端口。

56. 根据权利要求52所述的硬壳行李箱系统,其特征在于,所述硬壳行李箱系统还包括:磁条式前盖板固位装置,所述磁条式前盖板固位装置用于在被设置成其闭合构形时将所述前翻盖板牢固地在所述前部进口上方固定到位。

57. 一种硬壳行李箱系统,所述硬壳行李箱系统包括:

第一硬壳壳体部,所述第一硬壳壳体部具有模制端口,所述模制端口用于安装组合锁组件;

第二硬壳壳体部,所述第二硬壳壳体部具有用于安装顶部手柄结构的一组模制端口,以及用于安装与伸缩式手柄与直流电源组件相关联的基座壳体部件的模制端口;

两部分拉链子系统,所述两部分拉链子系统用于将所述第一硬壳壳体部和第二硬壳壳体部铰接在一起,并封闭所述第一硬壳壳体部和第二硬壳壳体部,以及使用所述组合锁组件锁定所述第一硬壳壳体部和第二硬壳壳体部;

柔性翻盖结构,所述柔性翻盖结构用作为所述第一和第二硬壳壳体部的铰链结构,以及用于覆盖前部进口的封盖结构,所述前部进口被形成在所述第一硬壳壳体部/部件的前部表面中,以用于存储笔记本电脑和/或其他物件而无需打开所述第一硬壳壳体部和第二硬壳壳体部;以及

锯齿轮凹陷组,所述锯齿轮凹陷组被形成在所述第一硬壳壳体部和第二硬壳壳体部的底部的拐角中,用于安装一组四个旋转轮。

58. 一种硬壳行李箱系统,所述硬壳行李箱系统包括:

前硬壳壳体部和后硬壳壳体部,所述后硬壳壳体部与所述前硬壳壳体部被用拉链系统铰接在一起以形成硬壳壳体组件,所述硬壳壳体组件具有模制轮凹陷;

旋转轮组,所述旋转轮组被安装在所述模制轮凹陷中便于在地面上移动;

伸缩式手柄组件,所述伸缩式手柄组件被安装在所述后硬壳壳体部中用于在地面上拉动所述硬壳行李箱系统;

模制凹陷区域,所述模制凹陷区域为大致矩形几何构形,所述模制凹陷区域被模制在所述前硬壳壳体部中;以及

可接入式前袋子系统,所述可接入式前袋子系统被安装在所述模制凹陷区域中并包括

(i) 前部使用面板,所述前部使用面板从所述硬壳行李箱系统的底侧被铰接并具有开放构形和闭合构形;

(ii) 基部,所述基部被紧固至所述模制凹陷区域;

(iii) 两部分拉链子系统,所述两部分拉链子系统具有第一拉链部和第二拉链部,所述第一拉链部和第二拉链部分别被连接在所述前部使用面板和所述基部之间,以及(iv) 口袋结构,所述口袋结构被支撑在所述前部使用面板的内侧表面上并适于存储小型移动电脑或计算装置;

其中,当所述大致平面的前部使用面板被设置成所述闭合构形时,所述口袋结构被设置在所述带凹陷的矩形模制部中抵靠所述基部;以及

其中,当所述大致平面的前部使用面板被设置成所述开放构形时,所述口袋结构被设置在所述带凹陷的矩形模制部外,且所述前部使用面板被布置远离所述基部。

59. 根据权利要求58所述的硬壳行李箱系统,其特征在于,所述可接入式前袋子系统还

包括：

第一网状口袋，所述第一网状口袋由弹性尼龙材料制成并被安装在所述前部使用面板上，用于存储第一组物件和物体，以允许在旅行时快速触及；以及

第二网状口袋，所述第一网状口袋由弹性尼龙材料制成并被安装在所述基部上，用于存储第二组物件和物体，以允许在旅行时快速触及。

60. 一种硬壳行李箱系统，所述硬壳行李箱系统包括：

前硬壳壳体部和后硬壳壳体部，所述后硬壳壳体部与所述前硬壳壳体部被用拉链系统铰接在一起以形成硬壳壳体组件，所述硬壳壳体组件具有模制轮凹陷；

旋转轮组，所述旋转轮组被安装在所述模制轮凹陷中便于在地面上移动；

伸缩式手柄组件，所述伸缩式手柄组件被安装在所述后硬壳壳体部中用于在地面上拉动所述硬壳行李箱系统；

模制凹陷区域，所述模制凹陷区域为大致矩形几何构形，所述模制凹陷区域被模制在所述前硬壳部中；以及

可接入式前袋子系统，所述可接入式前袋子系统被部分安装在所述模制凹陷区域中并在所述前硬壳壳体部的前表面上方伸出，

其中，所述可接入式前袋子系统包括

(i) 前部使用面板，所述前部使用面板从所述硬壳行李箱系统的底侧被铰接并具有开放构形和闭合构形；

(ii) 基部，所述基部被紧固至所述模制凹陷区域；

(iii) 两部分拉链子系统，所述两部分拉链子系统具有第一拉链部和第二拉链部，所述第一拉链部和第二拉链部分别被连接在所述前部使用面板和所述基部之间；

(iv) 口袋结构，所述口袋结构被支撑在所述前部使用面板的内侧表面上并适于存储移动计算装置；以及

(v) 第一网状口袋，所述第一网状口袋由弹性材料制成并被安装在所述基部上，用于存储第一组物件和物体，以允许在旅行时快速触及；

其中，当所述大致平面的前部使用面板被设置成所述闭合构形时，所述口袋结构被设置在所述带凹陷的矩形模制部中抵靠所述基部；以及

其中，当所述大致平面的前部使用面板被设置成所述开放构形时，所述口袋结构被设置在所述带凹陷的矩形模制部外，且所述前部使用面板被布置远离所述基部。

61. 根据权利要求60所述的硬壳行李箱系统，其特征在于，所述可接入式前袋子系统还包含：第二网状口袋，所述第二网状口袋由弹性材料制成并被安装在所述前部使用面板上，用于存储第二组物件和物体，以允许在旅行时快速触及。

硬壳行李箱系统

技术领域

[0001] 本发明涉及新型及改良的硬壳行李箱系统,用于帮助个人通过机场、码头和其他运输系统运输个人物品,同时克服与现有技术相关的缺陷和短处。

背景技术

[0002] 随着交通系统(机场、码头、公交车站、铁路和远洋客轮)、电子通信和计算技术以及不断演变的消费者行为和生活方式的发展,行李箱系统在过去的100年中发展迅速。因此,特定组的旅行者在涉及特定的旅行类别时已经形成了特定的期望。与此同时,行李箱系统制造商已经努力确保他们不断发展的行李箱系统和相关产品系列将迎合并满足这些与实用性、功能性、美学和美观相关的不断变化的期望。

[0003] 尽管在过去的三十年中,在全球市场上设计、开发、制造和销售了成千上万的行李箱系统,但对于随身携带和托运行李箱系统而言,然而仍然存在对新型及改进的行李箱系统的巨大需求,这些行李箱系统以使许多人感觉最舒适的风格以及他们自然欢迎的前所未有的方便程度,提供了许多人喜欢旅行的新方式。

[0004] 因此,鉴于全球行李箱系统市场的这些事实和情况,本领域非常需要新的和改进的行李箱系统,该行李箱系统以许多人感觉最舒适的风格提供了他们喜欢旅行的方式,同时使他们享受到他们自然欢迎的前所未有的方便程度,同时克服了现有技术行李箱系统、方法和技术的缺点和缺陷。

发明内容

[0005] 因此,本发明一个主要目标是提供改进的行李箱系统,该行李箱系统以让许多人感觉最舒适的风格提供了人们喜欢旅行的方式,同时使他们享受到他们自然欢迎的前所未有的方便程度,同时克服了现有技术行李箱系统、方法和技术的缺点和缺陷。

[0006] 为促进这个主要目标实现,提供一种新型及改进的硬壳行李箱系统,所述硬壳行李箱系统包括一组四个旋转轮,所述一组四个旋转轮被安装在所述硬壳壳体组件的四个拐角中,其中,伸缩式手柄组件支撑可充电电池电源模块、与所述可充电电池电源模块一起配置的一组USB型直流供电端口和USB型直流电源充电端口。

[0007] 本发明的另一个目标是提供一种该类新型及改进的硬壳行李箱系统,其特征在于,当其伸缩式手柄组件被设置成收缩构形时,所述USB型直流电源供电端口和所述USB型直流电源充电端口不可接入,而当所述伸缩式手柄组件被设置成伸出构形时,所述USB型直流电源供电端口和所述USB型直流电源充电端口可接入用于给耗电装置提供电力和/或用于给所述行李箱系统上的所述可充电电池存储模块充电。

[0008] 本发明的另一个目标是提供一种该类新型及改进的行李箱系统,其特征在于,所述可伸缩式手柄及可充电电源组件包括GPS行李位置追踪装置,所述GPS行李位置追踪装置利用来自所述可充电电池存储模块的电力进行充电并包括GSM收发器。

[0009] 本发明的另一个目标是提供一种该类新型及改进的硬壳行李箱系统,所述硬壳行

李箱系统包括一组四个旋转轮,所述一组四个旋转轮以嵌入方式被安装在所述行李箱系统的四个拐角中,其中,第一和第二硬壳壳体部使用相同的前部柔性板结构被铰接在一起,所述前部柔性板结构延伸以覆盖形成在所述前硬壳壳体部中的前部进口,所述前部进口提供到前部可触及内部存储空间的接入,所述前部可触及内部存储空间与所述后硬壳壳体部内的内部存储空间隔开,并且笔记本电脑或其他电子装置可在旅行时存储在形成于所述前部开口盖结构背部上的口袋中,同时所述第一和第二硬壳壳体部件可使用传统的TSA认证组合锁组件保持牢固地锁定。

[0010] 本发明的另一个目标是提供一种该类新型及改进的硬壳行李箱系统,其特征在于,所述前部翻盖结构完全与所述前硬壳壳体的前表面平齐(即大致被布置在相同的平面上),所述前部进口被形成在所述前表面中,从而使用户可在旅行时更预备为触及他们的移动必需品(例如,笔记本电脑、平板电脑、护照、耳机等)而不需创造丑陋笨重的其他口袋。

[0011] 本发明的另一个目标是提供一种该类新型及改进的硬壳行李箱系统,其特征在于,压缩垫结构被向下紧固并堆叠至所述后硬壳壳体部的内部空间,以便在所述压缩带被扣合并收紧以在所述压缩垫与所述后硬壳壳体部的底面之间产生压缩力时,可将衬衫、裤子和其他服装压靠在所述行李箱系统的所述后硬壳壳体部的底面。

[0012] 本发明的另一个目标是提供一种该类新型及改进的硬壳行李箱系统,其特征在于,所述压缩垫结构可被快速放松和折叠回去远离所述后硬壳壳体结构的底部,以露出所述后硬壳壳体部的内部空间,使用户可触及所述行李箱系统的内部存储空间并堆叠衬衫、裤子和其他服装,所述衬衫、裤子和其他服装在使用所述压缩垫结构被向下堆叠时被压缩。

[0013] 本发明的另一个目标是提供一种该类新型及改进的硬壳行李箱系统,其特征在于,所述前硬壳壳体部和后硬壳壳体部可被用集成的拉链装置封闭,所述拉链装置被设置成已拉上结构,同时其前部翻盖可被手动打开以露出所述前部进口,所述前部进口通过所述前硬壳壳体部的顶面被形成。

[0014] 本发明的另一个目标是提供一种该类新型及改进的硬壳行李箱系统,其特征在于,一块多层材料被用以形成所述行李箱系统的所述前硬壳壳体部和后硬壳壳体部的所述铰链结构以及形成所述柔性前部翻盖结构,所述柔性前部翻盖结构被用以覆盖形成在所述前硬壳壳体部中的所述前部进口。

[0015] 本发明的另一个目标是提供一种该类新型及改进的硬壳行李箱系统,其特征在于,被用以形成所述系统的所述前硬壳壳体部和后硬壳壳体部的所述铰链结构以及形成所述柔性前部翻盖结构的所述一块多层材料包含致密柔性泡沫片,所述致密柔性泡沫片被粘合至外部织物层、形状为笔记本电脑周长的刚性塑料板以支撑所述笔记本电脑套和魔术贴以及被粘合至一对刚性塑料板以形成用于所述前硬壳壳体部和后硬壳壳体部的铰链轴以及形成用于所述前翻盖板的铰链轴。

[0016] 本发明的另一个目标是提供一种该类新型及改进的硬壳行李箱系统,所述硬壳行李箱系统包含前部第一硬壳壳体部和后部硬壳壳体部(即外壳)、前部进口、一组四个旋转轮、伸缩式手柄组件和前部翻盖结构,所述前部第一硬壳壳体部和后部硬壳壳体部被铰接在一起并使用其集成的拉链装置被封闭,所述前部进口被形成在所述前硬壳壳体部中,提供到所述前硬壳壳体部的内壁空间的接入,所述前硬壳壳体部的内壁空间由其内部衬里结构包围,所述一组四个旋转轮被安装在所述行李箱系统的四个拐角中,所述伸缩式手柄组

件支撑USB可充电电池电源,以及所述前部翻盖结构(i)提供用于所述前硬壳壳体部和后硬壳壳体部的铰链结构、(ii)提供用于所述前部进口的前翻盖板、(iii)使用磁条式前盖板固位装置用于被设置成其闭合构形时将所述前翻盖板牢固地在所述前部进口上方固定到位、(iv)支撑所述前部翻盖结构内侧上的魔术贴锁定的笔记本电脑(或iPad)袋并(v)允许进入所述行李箱系统的所述前硬壳壳体部内的内部存储空间,其中,被安装在所述前硬壳壳体部的内部空间内的所述内部衬里结构支撑浅拉链袋用于存储配饰和其他物体以及支撑分隔的无拉链网袋用于存放旅行时需要被快速抓取的物品,比如手机、水瓶、小吃等。

[0017] 本发明的另一个目标是提供一种该类新型及改进的硬壳行李箱系统,所述硬壳行李箱系统包含前硬壳壳体部和后硬壳壳体部,所述前硬壳壳体部和后硬壳壳体部被使用两部分拉链子系统封闭铰接在一起并被封闭,其特征在于,前翻盖部被布置在前部进口上方,所述前部进口被形成在所述前硬壳壳体部中,伸缩式手柄组件被安装在所述后硬壳壳体部中并具有基部壳体组件,所述基部壳体组件支撑可充电电池电源模块、与所述可充电电池模块一起配置的一组USB型直流供电电源端口和USB型直流电源充电端口,其中,USB型直流电源端口盖板被铰接至基座壳体部件并覆盖所述USB型直流电源供电端口和USB型直流电源充电端口,所述USB型直流电源充电端口被形成在所述基座壳体部件中。

[0018] 本发明的另一个目标是提供一种硬壳行李箱系统,所述硬壳行李箱系统具有前硬壳壳体部和后硬壳壳体部、伸缩式手柄组件以及一组四个旋转轮,所述前硬壳壳体部和后硬壳壳体部被使用拉链系统铰接在一起,所述伸缩式手柄组件被安装在所述后硬壳壳体部内,所述一组四个旋转轮便于在地面上移动,其特征在于,所述前硬壳部具有模制凹陷区域,所述模制凹陷区域为大致矩形几何构形,其中,可接入式前袋子系统被安装在所述模制凹陷区域中并包括(i)大致平面前部使用面板、(ii)基部,所述基部围绕所述模制凹陷的周边边界被缝合至所述带凹陷的矩形模制部、(iii)两部分拉链系统,所述两部分拉链系统具有第一和第二拉链部,所述第一和第二拉链部被连接在所述前部使用面板之间、(iv)第一网状口袋,所述第一网状口袋由塑料尼龙材料制成并被安装在所述前部面板上用于存储第一组物件和物体,以允许在旅行期间快速触及、(v)第二网状口袋,所述第二网状口袋由弹性尼龙材料制成并被安装在所述基座上用于存储第二组物件和物体,以允许在旅行期间快速触及以及(vi)开放式口袋结构,所述开放式口袋结构被支撑在所述第一和第二网状口袋之间并适于存储小型移动电脑或iPad装置。

[0019] 本发明的另一个目标是提供一种该类新型及改进的硬壳行李箱系统,所述硬壳行李箱系统包括(i)前硬壳壳体部,所述前硬壳壳体部具有模制端口,用于安装第一TSA认证组合锁组件和第二TSA认证组合锁组件、(ii)后硬壳壳体部,所述后硬壳壳体部具有一组模制端口和一个模制端口,所述一组模制端口用于安装所述顶部手柄结构和侧部手柄结构,所述一个模制端口用于安装所述伸缩式手柄与直流电源组件的所述基座壳体部件、(iii)两部分拉链子系统,所述两部分拉链子系统具有第一拉链结构和第二拉链部,所述第一拉链结构围绕所述前硬壳壳体部被缝合至所述开口的唇部,所述第二拉链部围绕所述后硬壳壳体部被缝合至所述开口的唇部、(iv)柔性翻盖结构,所述柔性翻盖结构用作第一铰链结构和第二铰链结构,所述第一铰链结构用于所述前硬壳壳体部和后硬壳壳体部,所述第二铰链结构用于前翻盖板,以覆盖所述前部进口并在其内侧上支撑口袋,所述前部进口被形成在所述前硬壳壳体部的前表面中,所述口袋用于存储笔记本电脑和/或其他物件而不需

打开所述前硬壳壳体部和后硬壳壳体部,以及(v)锯齿轮凹陷组,所述锯齿轮凹陷组被形成在所述前硬壳壳体部和后硬壳壳体部底部的每个拐角中,用于安装一组四个旋转轮。

[0020] 本发明的另一个目标是提供一种该类新型及改进的硬壳行李箱系统,所述硬壳行李箱系统包括(i)前硬壳壳体部、(ii)后硬壳壳体部,所述后硬壳壳体部被铰接至所述前硬壳壳体部、(iii)一组四个旋转轮,所述一组四个旋转轮被安装在所述前硬壳壳体部和后硬壳壳体部中、(iv)手柄组件,所述手柄组件用于围绕在其旋转轮组上拉动所述系统,以及(v)压缩垫子系统,所述压缩垫子系统被安装在所述后硬壳壳体部的内部空间区域中,其中,所述压缩垫子系统包括压缩垫状结构,用于在其使用一组搭扣带在张力下被向下堆叠时将一堆所述内部空间区域中的衬衫、裤子和其他服装存放在所述压缩垫结构下方,所述一组搭扣带穿过所述压缩垫结构并被使用螺丝或其他本领域已知的紧固件紧固至所述后硬壳壳体部,同时被支撑在所述后硬壳壳体部的底面处的洗衣袋子系统也被使用所述压缩垫子系统的压缩垫结构压缩在空间中。

[0021] 本发明的另一个目标是提供一种该类新型及改进的硬壳行李箱系统,所述行李箱系统包括(i)前硬壳壳体部、(ii)后硬壳壳体部,所述后硬壳壳体部被铰接至所述前硬壳壳体部、(iii)一组四个旋转轮,所述一组四个旋转轮被安装在所述前硬壳壳体部和后硬壳壳体部中、(iv)手柄组件,所述手柄组件用于围绕在其旋转轮组上拉动所述系统、(v)压缩垫子系统,所述压缩垫子系统被安装在所述后硬壳壳体部的内部空间区域中,以及(vi)洗衣袋子系统,所述洗衣袋子系统被安装在所述后硬壳壳体部的内部空间区域中,其中,所述洗衣袋子系统还包括(i)洗衣袋部件,所述洗衣袋部件为可展开的袋状几何构形并具有存储脏衣服的能力,以及(ii)洗衣袋存储袋,所述洗衣袋存储袋被形成在轮凹陷组之间用于在无脏衣服并以紧凑方式被收起来存储在所述洗衣袋存储袋中时包含所述洗衣袋部件,所述轮凹陷组被模制进所述硬壳行李箱系统的所述后硬壳壳体部中。

[0022] 本发明的另一个目标是提供一种该类新型及改进的硬壳行李箱系统,所述硬壳行李箱系统包括(i)前硬壳壳体部、(ii)后硬壳壳体部,所述后硬壳壳体部被铰接至所述前硬壳壳体部、(iii)一组四个旋转轮,所述一组四个旋转轮被安装在所述前硬壳壳体部和后硬壳壳体部中、(iv)手柄组件,所述手柄组件用于围绕在其旋转轮组上拉动所述系统、(v)压缩垫子系统,所述压缩垫子系统被安装在所述后硬壳壳体部的内部空间区域中,以及(vi)内部衬里子系统,所述内部衬里子系统被安装在所述前硬壳壳体部的内部空间区域中,所述内部衬里子系统支撑具有拉链槽开口的上网袋结构和具有拉链槽开口的下网袋结构。

[0023] 本发明的另一个目标是提供一种该类新型及改进的硬壳行李箱系统,所述行李箱系统包括(i)前硬壳壳体部、(ii)后硬壳壳体部,所述后硬壳壳体部被铰接至所述前硬壳壳体部、(iii)一组四个旋转轮,所述一组四个旋转轮被安装在所述前硬壳壳体部和后硬壳壳体部中、(iv)手柄组件,所述手柄组件用于围绕在其旋转轮组上拉动所述系统,以及(v)洗衣袋子系统,所述洗衣袋子系统被安装在所述后硬壳壳体部内侧一对轮凹陷之间,所述一对轮凹陷被模制进所述后硬壳壳体部中,其中,所述洗衣袋子系统包括洗衣袋存储袋,所述洗衣袋存储袋被安装在所述轮凹陷之间并预备为被拉开拉链,以露出其拉出和可释放的行李袋,用于在旅行时包含脏衣服,且可通过按钮或类似紧固件的方式在洗衣操作中被释放地从所述洗衣袋存储袋中移出。

[0024] 本发明的另一个目标是提供一种该类新型及改进的硬壳行李箱系统,其特征在

于,所述洗衣袋子系统还与压缩垫子系统配合,所述压缩垫子系统被安装在所述后硬壳壳体部中,所述配合是通过使用一组具有搭扣和拉动带的压缩带压缩(i)被展开在所述后硬壳壳体部的底面上且其中(以分开方式)包含存储其中的脏衣服的所述洗衣袋以及压缩(ii)堆叠或放置在所述展开的洗衣袋上的衬衫、裤子和其他服装来完成,所述搭扣和拉动带被拉紧以产生压缩手头上的应用所需的程度。

[0025] 本发明的另一个目标是提供一种该类新型及改进的硬壳行李箱系统,其特征在于,所述硬壳行李箱系统由一组四个旋转轮支撑,所述一组四个旋转轮被安装在所述行李箱系统的四个拐角中,其中,其前硬壳壳体部和后硬壳壳体部被使用其集成的拉链装置铰接在一起并被封闭,并且,当其伸缩式手柄组件被设置成收缩构形时,所述手柄组件被布置在铰接的电源端口盖板上方,所述铰接的电源端口盖板隐藏并保护一组USB直流电源供电端口和直流电源充电端口免受雨水、溅射液体和碎片的影响。

[0026] 本发明的另一个目标是提供一种新型及改进的硬壳行李箱系统,所述硬壳行李箱系统包括(i)前硬壳体部和后硬壳体部,所述前硬壳体部和后硬壳体部被铰接在一起并被使用其集成的拉链装置封闭、(ii)一组四个旋转轮支撑,所述一组四个旋转轮被安装在所述行李箱系统的四个拐角中、(iii)伸缩式手柄组件,所述伸缩式手柄组件可被设置成收缩构形,同时电源端口盖板被关闭以隐藏USB直流电源供电端口和直流电源充电端口,并且,所述伸缩式手柄组件也可被设置成伸出构形,其中所述电源端口盖板可被打开以露出USB直流电源供电端口和直流电源充电端口,同时用户在旅行期间四处拉动(即推动)所述行李箱系统,以及(iv)一系列水平形成、均匀隔开的凸脊(即波纹),所述一系列水平形成、均匀隔开的凸脊由耐用的塑料材料模制而成并被围绕所述前硬壳壳体部和后硬壳壳体部以及沿所述行李箱系统的纵轴上下形成,以向所述壳体部提供硬度并为用户创造一个具有吸引力的商业外观。

[0027] 本发明的另一个目标是提供一种新型及改进的硬壳行李箱系统,其特征在于,USB可充电直流电源供电系统被集成在所述行李箱系统中并包括(i)交流/直流电源适配器,所述交流/直流电源适配器通过传统电源线的方式被连接至100-120伏(60Hz)或类似交流电源插座、(ii)电池充电电路,所述电池充电电路可通过USB或类似电源线的方式被可操作地连接至交流/直流电源适配器、(iii)电池电源存储模块,所述电池电源存储模块通过电导体的方式被可操作地连接至所述电池充电电路、(iv)电源开关控制电路,所述电源开关控制电路被可操作地连接至所述可充电电池电源存储模块、所述电池充电电路和所述交流/直流电源适配器以及一个或多个USB电源输出端口,用于接纳电驱动装置(例如,智能电话、笔记本iPad等)的USB插头并以规定的方式给这些装置供应直流电。

[0028] 本发明的另一个目标是提供一种新型及改进的硬壳行李箱系统,所述硬壳行李箱系统包括(i)前硬壳体部和后硬壳体部,所述前硬壳体部和后硬壳体部被铰接在一起并被使用其集成的拉链装置封闭、(ii)一组四个旋转轮支撑,所述一组四个旋转轮被安装在所述行李箱系统的四个拐角中、(iii)伸缩式手柄组件,所述伸缩式手柄组件可被设置成收缩构形,同时USB电源端口盖板被关闭以隐藏USB直流电源供电端口和直流电源充电端口,并且,当用户在旅游时四处拉动(即手推车)所述行李箱系统时,所述伸缩式手柄组件也可被设置成伸出构形,其中所述电源端口盖板可被打开以露出USB直流电源供电端口和直流电源充电端口,其中当用户正沿雨水路面拉动所述行李箱系统,当所述伸缩式手柄组件伸出

且用户正使用连接在所述手机与所述行李箱系统中的USB电源端口之间的USB电源线进行充电的电话聊天时,所述USB电源端口盖板将自动向下关闭到所述USB电源插头和未使用的USB电源端口之上,从而最小化渗入所述行李箱系统的所述USB电源端口中的雨水。

[0029] 本发明的另一个目标是提供一种行李箱系统,所述行李箱系统包括:前壳体部和后壳体部,所述前壳体部和后壳体部被铰接在一起以提供壳体组件并被使用其集成的拉链装置封闭;旋转轮组,所述旋转轮组被安装至所述行李壳体组件;可伸缩式手柄与可充电电源组件,所述可伸缩式手柄与可充电电源组件被安装在所述后壳体部内并具有手柄结构,所述手柄结构被连接至被大致布置在共同平面中的一对可伸缩式拉杆,所述手柄结构可被设置成收缩构形和伸出构形中的任一结构;其中,所述可伸缩式手柄与可充电电源组件包括基座壳体部件,所述基座壳体部件支撑一个或多个USB型直流电源供电端口和USB型直流电源充电端口,所述一个或多个USB型直流电源供电端口和USB型直流电源充电端口可被操作地连接至可充电电池存储模块,所述可充电电池存储模块被大致布置在与所述一对可伸缩式拉杆相同的平面中;其中,当所述手柄结构被构造成所述收缩构形时,所述一个或多个USB型直流电源供电端口和所述USB型直流电源充电端口被布置在所述手柄结构下方并大致由所述手柄结构覆盖;并且,当所述手柄结构被构造成所述伸出构形时,所述手柄结构可被用以在所述一组四个旋转轮上拉动所述行李箱系统,且可接入所述一个或多个USB型直流电源供电端口和所述USB型直流电源充电端口用于给一个或多个耗电装置提供电力并也用于给所述可充电电池存储模块充电。

[0030] 本发明的另一个目标是提供一种行李箱系统,所述行李箱系统包括:前硬壳体部和后硬壳体部,所述前硬壳体部和后硬壳体部被铰接在一起并被使用其集成的拉链装置封闭,以提供带有锯齿轮凹陷的壳体组件;一组四个旋转轮,所述一组四个旋转轮被安装在所述四个锯齿轮凹陷中;以及伸缩式手柄组件,所述伸缩式手柄组件被安装在所述后壳体部内并具有手柄结构,所述手柄结构具有一对隔开的可伸缩式拉杆,用于在其所述一组四个旋转轮上拉动所述行李箱系统;其中,所述伸缩式手柄组件包括可充电电池存储模块和一个或多个USB电源端口以及USB充电端口,所述可充电电池存储模块被大致布置在与所述一对隔开的可伸缩式拉杆相同的平面中,所述一个或多个USB电源端口被布置在所述手柄结构下方,用于给一个或多个耗电装置(比如,智能手机或移动计算系统)供应电力,所述USB充电端口用于使用外部电源来给所述可充电电池电源模块充电;其中,所述伸缩式手柄组件具有收缩构形和伸出构形,其中,在所述收缩构形期间,所述手柄结构在供电操作期间被布置紧靠所述USB电源端口上方并覆盖所述USB电源端口;并且,在所述伸出构形期间,所述手柄结构被布置在所述USB电源端口上方并远离所述USB电源端口,以允许供电操作,同时所述手柄结构可被用以在四个旋转轮上四处拉动所述行李箱系统。

[0031] 本发明的另一个目标是提供一种行李箱系统,所述行李箱系统包括:前壳体部和后壳体部,所述前壳体部和后壳体部被铰接在一起并被使用集成的拉链装置封闭,以提供具有多个拐角的壳体组件,所述拐角带有锯齿轮凹陷;旋转轮组,所述旋转轮组被安装在所述锯齿轮凹陷中;以及伸缩式手柄组件,所述伸缩式手柄组件被安装在所述后壳体部内并具有手柄结构,所述手柄结构具有一对隔开的可伸缩式拉杆,用于在其所述一组四个旋转轮上拉动所述行李箱系统;其中,所述伸缩式手柄包括可充电电池存储模块和一个或多个USB电源端口以及USB充电端口,所述可充电电池存储模块被大致布置在与所述一对隔开的

可伸缩式拉杆相同的平面中,所述一个或多个USB电源端口被布置在所述手柄结构下方,用于给一个或多个包括移动计算系统的耗电装置供应电力,所述USB充电端口用于使用外部电源来给所述可充电电池电源模块充电。

[0032] 本发明的另一个目标是提供一种硬壳行李箱系统,所述硬壳行李箱系统包括:前硬壳壳体部和后硬壳壳体部,所述前硬壳壳体部与所述后硬壳壳体部被铰接在一起以便形成硬壳壳体组件,所述硬壳壳体组件具有至少四个拐角;旋转轮组,所述旋转轮组被安装在所述硬壳壳体组件的所述至少四个拐角中;压缩垫子系统,所述压缩垫子系统被安装在所述后硬壳壳体部中并包括压缩垫结构,所述压缩垫结构被使用一组压缩带向下紧固并堆叠至所述后硬壳壳体部的内部空间;其中,当所述压缩带被构造并收紧以在所述压缩垫结构与所述后硬壳壳体部的底表面之间产生压缩力时所述一组压缩带将衬衫、裤子和其他服装压缩抵靠所述后硬壳壳体部的底面;以及洗衣袋子系统,所述洗衣袋子系统被支撑在所述后硬壳壳体部的底面上方并包括(i)洗衣袋部件,所述洗衣袋部件为可展开的袋状几何构形并具有存储脏衣服的能力,以及(ii)洗衣袋存储袋,所述洗衣袋存储袋用于当洗衣袋部件没有脏衣服并被折叠和存储在所述洗衣袋存储袋中时容纳所述洗衣袋部件;其中,所述洗衣袋子系统使用被拉紧的所述一组压缩带与所述压缩垫子系统配合,以产生所需的压缩程度,从而所述压缩垫结构可压缩(i)被展开在所述后硬壳壳体部的底面上方且其中含有脏衣服的所述洗衣袋部件,以及还压缩(ii)被堆叠或放置在所述展开的洗衣袋部件顶部上的衬衫、裤子和/或其他服装。

[0033] 本发明的另一个目标是提供一种硬壳行李箱系统,所述硬壳行李箱系统包括:前硬壳壳体部和后硬壳壳体部,所述前硬壳壳体部与所述后硬壳壳体部被铰接在一起以便形成硬壳壳体组件,所述硬壳壳体组件具有至少四个拐角;旋转轮组,所述旋转轮组被安装在所述硬壳壳体组件的所述至少四个拐角中;洗衣袋子系统,所述洗衣袋子系统被支撑在所述后硬壳壳体部的底面上方并包括洗衣袋部件和洗衣袋存储袋,所述洗衣袋部件为可展开的袋状几何构形并具有存储脏衣服的能力,所述洗衣袋存储袋用于当洗衣袋部件没有脏衣服并被折叠和存储在所述洗衣袋存储袋中时容纳所述洗衣袋部件;压缩垫子系统,所述压缩垫子系统被安装在所述后硬壳壳体部中并包括压缩垫结构,所述压缩垫结构使用一组压缩带被紧固并堆叠至所述后硬壳壳体部的内部空间中;其中,所述洗衣袋子系统使用被拉紧的所述一组压缩带与所述压缩垫子系统配合,以产生所需的压缩程度,从而所述压缩垫结构可压缩(i)被展开在所述后硬壳壳体部的底面上方且其中含有脏衣服的所述洗衣袋部件,以及还压缩(ii)被堆叠或放置在所述展开的洗衣袋部件顶部上的衬衫、裤子和/或其他服装;其中,当所述压缩带被构造并收紧以在所述压缩垫结构与所述后硬壳壳体部的底面之间产生压缩力时,所述一组压缩带将衬衫、裤子和其他服装以及所述展开的洗衣袋部件压靠在所述后硬壳壳体部的底面。

[0034] 本发明的另一个目标是提供一种行李箱系统,所述行李箱系统包括:前壳体部和后壳体部,所述前壳体部与所述后壳体部被铰接在一起以便形成壳体组件,所述壳体组件具有至少四个拐角;旋转轮组,所述旋转轮组被安装在所述壳体组件的所述至少四个拐角中;洗衣袋子系统,所述洗衣袋子系统被支撑在所述后壳体部的底面上方并包括洗衣袋部件和洗衣袋存储袋,所述洗衣袋部件为可展开的袋状几何构形并具有存储脏衣服的能力,所述洗衣袋存储袋用于当洗衣袋部件没有脏衣服并被折叠和存储在所述洗衣袋存储袋中

时容纳所述洗衣袋部件；压缩垫子系统，所述压缩垫子系统被安装在所述后壳体部中并包括压缩垫结构，所述压缩垫结构使用一组压缩带被紧固并堆叠至所述后壳体部的内部空间中；其中，所述洗衣袋子系统使用被拉紧的所述一组压缩带与所述压缩垫子系统配合，以产生所需的压缩程度，从而所述压缩垫结构可压缩(i)被展开在所述后壳体部的底面上方且其中含有脏衣服的所述洗衣袋部件，以及还压缩(ii)被堆叠或放置在所述展开的洗衣袋部件顶部上的衬衫、裤子和/或其他服装；其中，当所述压缩带被构造并收紧以在所述压缩垫结构与所述后壳体部的底面之间产生压缩力时，所述一组压缩带将衬衫、裤子和其他服装以及所述展开的洗衣袋部件压靠在所述后壳体部的底面。

[0035] 本发明的另一个目标是提供一种硬壳行李箱系统，所述硬壳行李箱系统包括：前硬壳壳体部和后硬壳壳体部，所述前硬壳壳体部与所述后硬壳壳体部被铰接在一起以提供硬壳行李壳体组件并被使用两部分拉链子系统封闭，所述硬壳行李壳体组件具有至少四个拐角；旋转轮组，所述旋转轮组被安装在所述硬壳壳体组件的所述至少四个拐角中；可伸缩式手柄与可充电电源组件，所述可伸缩式手柄与可充电电源组件被安装在所述后壳体部内并具有手柄结构，所述手柄结构被连接至被大致布置在共同平面中的一对可伸缩式拉杆，所述手柄结构可被设置成收缩构形和伸出构形中的任一结构；其中，所述可伸缩式手柄与可充电电源组件包括基座壳体部件，所述基座壳体部件支撑一个或多个USB型直流电源供电端口和USB型直流电源充电端口，所述一个或多个USB型直流电源供电端口和USB型直流电源充电端口被可操作地连接至可充电电池存储模块，所述可充电电池存储模块具有大致平面几何构形，所述大致平面几何构形被大致布置在与所述一对可伸缩式拉杆相同的平面中；压缩垫子系统，所述压缩垫子系统被安装在所述后硬壳壳体部中并包括压缩垫结构，所述压缩垫结构使用一组压缩带被紧固并堆叠至所述后硬壳壳体部的内部空间；其中，当所述压缩带被构造并收紧以在所述压缩垫结构与所述后硬壳壳体部的底表面之间产生压缩力时所述一组压缩带将衬衫、裤子和其他服装压缩抵靠所述后硬壳壳体部的底面；以及洗衣袋子系统，所述洗衣袋子系统被支撑在所述后硬壳壳体部的底面并包括(i)洗衣袋部件，所述洗衣袋部件为可展开的袋状几何构形并具有存储脏衣服的能力，以及(ii)洗衣袋存储袋，所述洗衣袋存储袋用于当洗衣袋部件没有脏衣服并被折叠和存储在所述洗衣袋存储袋中时容纳所述洗衣袋部件；其中，所述洗衣袋子系统使用被拉紧的所述一组压缩带与所述压缩垫子系统配合，以产生所需的压缩程度，从而所述压缩垫结构可压缩(i)被展开在所述后硬壳壳体部的底面上方且其中含有脏衣服的所述洗衣袋部件，以及还压缩(ii)被堆叠或放置在所述展开的洗衣袋部件顶部上的衬衫、裤子和/或其他服装；其中，当所述手柄结构被构造成所述收缩构形时，所述一个或多个USB型直流电源供电端口和所述USB型直流电源充电端口被布置在所述手柄结构下方；并且，当所述手柄结构被构造成所述伸出构形时，所述手柄结构可被用以在所述一组四个旋转轮上拉动所述行李箱系统，且可接入所述一个或多个USB型直流电源供电端口和所述USB型直流电源充电端口用于给一个或多个耗电装置提供直流电并也用于给所述可充电电池存储模块充电。

[0036] 本发明的另一个目标是提供一种硬壳行李箱系统，所述硬壳行李箱系统包括：前硬壳壳体部，所述前硬壳壳体部被铰接地连接至后硬壳壳体部以形成硬壳壳体组件，所述硬壳壳体组件具有一组轮凹陷，用于安装一组四个旋转轮；伸缩式手柄组件，所述伸缩式手柄组件具有手柄结构，所述手柄结构被安装在所述后硬壳壳体部中，所述伸缩式手柄组件

能够被伸缩式地延伸并被用以在地面上拉动所述硬壳系统；模制凹陷，所述模制凹陷被形成在所述前硬壳部的前表面处；前部可使用面板，所述前部可使用面板从所述前硬壳壳体部的底侧被铰接并支撑存储袋，所述存储袋用于在旅行时存储移动计算装置和/或其他物件；其中，当所述前部可使用面板被设置成闭合构形时，所述存储袋适于至少部分地装入所述模制凹陷中，并且，当所述前部可使用面板被设置成开放构形时，所述存储袋可接入用于接纳并存储移动计算装置和/或其他物件；以及拉链结构，所述拉链结构用于在所述前部可使用面板被设置成闭合构形时将所述前部可使用面板拉合在所述前硬壳壳体部。

[0037] 本发明的另一个目标是提供一种硬壳行李箱系统，所述硬壳行李箱系统包括：前硬壳壳体部和后硬壳壳体部，所述前硬壳壳体部和后硬壳壳体部被铰接在一起以形成硬壳壳体组件并被用集成的拉链装置来封闭；前部进口，所述前部进口被形成在所述前硬壳壳体部中以提供到前部可触及内部存储空间的接入，所述前部可触及内部存储空间被支撑在所述前硬壳壳体部中；其中，所述后硬壳壳体部具有内部存储空间，所述内部存储空间被支撑在所述后硬壳壳体部中，所述后硬壳壳体部被分隔并从所述前部可触及内部存储空间封闭；一组四个旋转轮，所述一组四个旋转轮被安装在所述硬壳壳体组件的四个拐角中；伸缩式手柄组件，所述伸缩式手柄组件被形成在所述后硬壳壳体部中；前部面板结构，所述前部面板结构提供铰接的前部面板，用于覆盖所述前部进口；以及拉链结构，所述拉链结构用于将所述前部面板结构一起拉合在所述前部进口；并且，所述前部面板结构的内侧表面支撑存储袋，用于在旅行时存放移动平板电脑。

[0038] 本发明的另一个目标是提供一种硬壳行李箱系统，所述硬壳行李箱系统包括：前硬壳壳体部件，所述前硬壳壳体部件具有前部进口，所述前部进口提供到所述前硬壳壳体部中的前部存储槽的接入；后硬壳壳体部，所述后硬壳壳体部与所述前硬壳壳体部被铰接在一起以形成硬壳壳体组件，所述硬壳壳体组件具有嵌入式轮凹陷；一组四个旋转轮，所述一组四个旋转轮被安装在所述硬壳壳体组件的所述嵌入式轮凹陷中；两部分拉链子系统，所述两部分拉链子系统用于封闭所述前硬壳壳体部与后硬壳壳体部；前部面板，所述前部面板被铰接至所述前硬壳壳体部用于覆盖所述前部进口，所述前部进口提供到所述前部存储槽的接入；以及口袋，所述口袋被形成在 (i) 所述前部面板的内侧表面和 (ii) 所述前部存储槽的内侧中的一个上，用于存储可在旅行时被触及的电子装置。

[0039] 本发明的另一个目标是提供一种硬壳行李箱系统，所述硬壳行李箱系统包括：前硬壳壳体部件，所述前硬壳壳体部件具有前部进口，所述前部进口提供到带凹陷的内部空间的接入；后硬壳壳体部，所述后硬壳壳体部与所述前硬壳壳体部被铰接在一起以形成硬壳壳体组件，所述硬壳壳体组件具有模制轮凹陷；一组四个旋转轮，所述一组四个旋转轮被安装在所述硬壳壳体组件的所述模制轮凹陷中；其中，所述前硬壳壳体部和后硬壳壳体部被用两部分拉链子系统封闭；前部面板，所述前部面板被铰接至所述前硬壳壳体部用于覆盖所述前部进口并提供到前部可触及内部存储空间的接入，所述前部可触及内部存储空间与被支撑在所述后硬壳壳体部中的内部存储隔开；并且，笔记本电脑或其他电子装置可被存储在口袋中，所述口袋被形成在 (i) 所述前部面板的内侧表面和 (ii) 所述前部可触及内部存储空间的内侧中的一个上，所述口袋可在旅行时被触及。

[0040] 本发明的另一个目标是提供一种硬壳行李箱系统，所述硬壳行李箱系统包括：前硬壳壳体部和后硬壳壳体部，所述前硬壳壳体部和后硬壳壳体部被铰接在一起以形成硬壳

壳体组件并被用集成的拉链装置来封闭,所述硬壳壳体组件具有模制轮凹陷;前部进口,所述前部进口被形成在所述前硬壳壳体部中以提供到内部存储空间的接入,所述内部存储空间被支撑在所述前硬壳壳体部中;一组四个旋转轮,所述一组四个旋转轮被安装在所述硬壳壳体组件的所述模制轮凹陷中;伸缩式手柄组件,所述伸缩式手柄组件支撑USB可充电电池电源,所述USB可充电电池电源提供一个或多个USB型直流电源端口,用于在电能消耗装置上给电池充电,比如智能手机和移动计算装置;前盖板结构,所述前盖板结构提供(i)用于所述前硬壳壳体部和后硬壳壳体部的第一铰链结构和(ii)用于前翻盖板的第二铰链结构,所述第二铰链结构用于覆盖所述前部进口;其中,所述前翻盖板的内侧表面支撑口袋,所述口袋用于在旅行时存放笔记本电脑或平板电脑;其中,所述前部进口提供到所述前硬壳壳体部的内部存储空间的接入;并且,内部面板被安装在所述内部存储空间中并支撑(i)浅拉链袋和(ii)网袋中的一个或多个,所述浅拉链袋用于存储配饰和其他物体,所述网袋用于存放旅行时需要被快速抓取的物品。

[0041] 本发明的另一个目标是提供一种硬壳行李箱系统,所述硬壳行李箱系统包括:第一硬壳壳体部,所述第一硬壳壳体部具有模制端口,用于安装组合锁组件;第二硬壳壳体部,所述第二硬壳壳体部具有一组模制端口和一个模制端口,所述一组模制端口用于安装所述顶部手柄结构,所述一个模制端口用于安装与伸缩式手柄与直流电源组件相关联的基座壳体部件;两部分拉链子系统,所述两部分拉链子系统用于将所述第一硬壳壳体部和第二硬壳壳体部铰接在一起并封闭所述第一硬壳壳体部和第二硬壳壳体部以及使用所述组合锁组件锁定所述第一硬壳壳体部和第二硬壳壳体部;柔性翻盖结构,所述柔性翻盖结构用作所述第一硬壳壳体部和第二硬壳壳体部的铰链结构和用作覆盖前部进口的封盖结构,用于存储笔记本电脑和/或其他物件而不打开所述第一硬壳壳体部和第二硬壳壳体部,所述前部进口被形成在所述第一硬壳壳体部/部件的前部表面中;以及锯齿轮凹陷组,所述锯齿轮凹陷组被形成在所述第一硬壳壳体部和第二硬壳壳体部的底部的拐角中,用于安装一组四个旋转轮。

[0042] 本发明的另一个目标是提供一种硬壳行李箱系统,所述硬壳行李箱系统包括:前硬壳壳体部和后硬壳壳体部,所述前硬壳壳体部和后硬壳壳体部被用集成的拉链装置铰接在一起以形成硬壳壳体组件,所述硬壳壳体组件具有模制轮凹陷;旋转轮组,所述旋转轮组被安装在所述模制轮凹陷中便于在地面上移动;伸缩式手柄组件,所述伸缩式手柄组件被安装在所述后硬壳壳体部中用于在地面上拉动所述硬壳行李箱系统;模制凹陷区域,所述模制凹陷区域为大致矩形几何构形,所述大致矩形几何构形被模制在所述前硬壳部中;以及可接入式前袋子系统,所述可接入式前袋子系统被安装在所述模制凹陷区域中并包括(i)前部使用面板,所述前部使用面板从所述硬壳行李箱系统的底侧被铰接并具有开放构形和闭合构形;(ii)基部,所述基部被紧固至所述模制凹陷区域;(iii)两部分拉链子系统,所述两部分拉链子系统具有第一拉链部和第二拉链部,所述第一拉链部和第二拉链部分别被连接在所述前部使用面板和所述基部之间;以及(iv)口袋结构,所述口袋结构被支撑在所述前部使用面板的内侧表面上并适于存储小型移动电脑或计算装置;其中,当所述大致平面前部使用面板被设置成所述闭合构形时,所述口袋结构被设置在所述带凹陷的矩形模制部中抵靠所述基部;并且,当所述大致平面前部使用面板被设置成所述开放构形时,所述口袋结构被设置在所述带凹陷的矩形模制部外,且所述前部使用面板被布置远离所述基

部。

[0043] 本发明的另一个目标是提供一种硬壳行李箱系统,所述硬壳行李箱系统包括:前硬壳壳体部和后硬壳壳体部,所述前硬壳壳体部和后硬壳壳体部被用拉链系统铰接在一起以形成硬壳壳体组件,所述硬壳壳体组件具有模制轮凹陷;旋转轮组,所述旋转轮组被安装在所述模制轮凹陷中便于在地面上移动;伸缩式手柄组件,所述伸缩式手柄组件被安装在所述后硬壳壳体部中用于在地面上拉动所述硬壳行李箱系统;模制凹陷区域,所述模制凹陷区域为大致矩形几何构形,其被模制在所述前硬壳部中;可接入式前袋子系统,所述可接入式前袋子系统被部分安装在所述模制凹陷区域中并在所述前硬壳壳体部的前表面上方伸出,其中,所述可接入式前袋子系统包括(i)前部使用面板,所述前部使用面板从所述硬壳行李箱系统的底侧被铰接并具有开放构形和闭合构形;(ii)基部,所述基部被紧固至所述模制凹陷区域;(iii)两部分拉链子系统,所述两部分拉链子系统具有第一拉链部和第二拉链部,所述第一拉链部和第二拉链部分别被连接在所述前部使用面板和所述基部之间;以及(iv)口袋结构,所述口袋结构被支撑在所述前部使用面板的内侧表面上并适于存储小型移动电脑或计算装置;以及(v)第一网状口袋,所述第一网状口袋由弹性材料制成并被安装在所述基部上用于存储第一组物件和物体,以允许在旅行期间快速触及;其中,当所述大致平面前部使用面板被设置成所述闭合构形时,所述口袋结构被设置在所述带凹陷的矩形模制部中抵靠所述基部;并且,当所述大致平面前部使用面板被设置成所述开放构形时,所述口袋结构被设置在所述带凹陷的矩形模制部外,且所述前部使用面板被布置远离所述基部。

[0044] 本发明的另一个目标是提供一种新型及改进的基于本发明的行李追踪系统,所述行李追踪系统包括:(i)分组交换通信网络,(iii)多个移动行李箱系统,所述多个移动行李箱系统包含集成其中的GPS定位追踪装置,以及(iii)数据中心,所述数据中心具有通信、应用程序和数据库服务器,使用移动智能手机(例如,iPhone、安卓手机等)和安装其上的移动应用程序来支持实时行李追踪操作。

[0045] 本发明的这些和其它目的将在下文中并参考所附权利要求书来变清楚。

附图说明

[0046] 当结合附图阅读时,将更全面地理解本发明的目的,其中:

[0047] 图1A是本发明硬壳行李箱系统的第一示例性实施例的前视透视图,其中,该硬壳行李箱系统被定位在安装于该行李箱系统四个拐角中的一组四个旋转轮上,其中,其前硬壳壳体部和后硬壳壳体部被设置成闭合构形并使用其集成的拉链装置进行封闭,并且,其伸缩式手柄组件在铰接的电源端口盖板上方被设置成其伸出构形,该铰接电源端口盖板遮盖其USB直流电源供电端口和直流电源充电端口;

[0048] 图1B是本发明硬壳行李箱系统的第一示例性实施例的后视透视图,其中,该硬壳行李箱系统被定位在安装于该行李箱系统四个拐角中的一组四个旋转轮上,其中,其前硬壳壳体部和后硬壳壳体部被设置成闭合构形并使用其集成的拉链装置进行封闭,并且,其伸缩式手柄组件在铰接的电源端口盖板上方被设置成其伸出构形,该铰接电源端口盖板遮盖其USB直流电源供电端口和直流电源充电端口;

[0049] 图1C是图1A和图1B所示硬壳行李箱系统的第一示例性实施例的侧透视图;

[0050] 图1D是图1A到图1C所示硬壳行李箱系统的第一示例性实施例的后视透视图,其中,该硬壳行李箱系统被定位在安装于该行李箱系统四个拐角中的一组四个旋转轮上,其中,其前硬壳壳体部和后硬壳壳体部被设置成闭合构形并使用其集成的拉链装置进行封闭,其中,其伸缩式手柄组件被设置成其伸出构形,同时该铰接的电源端口盖板被打开以露出本发明的USB直流电源供电端口和直流电源充电端口,并且,移动智能手机(例如,苹果iPhone装置)正被用被从其USB直流电源端口通过连接在手机和USB直流电源端口之间的USB线传输的电力充电;

[0051] 图1E是图1A和图1D所示硬壳行李箱系统的第一示例性实施例的后视透视图,其中,该硬壳行李箱系统被定位在安装于该行李箱系统四个拐角中的一组四个旋转轮上,其中,其前硬壳壳体部和后硬壳壳体部被设置成闭合构形并使用其集成的拉链装置进行封闭,其中,其伸缩式手柄组件被设置成其伸出构形,同时该电源端口盖板被打开以露出本发明的USB直流电源供电端口和直流电源充电端口,并且,系统上的可充电直流电池模块正使用从交流/直流电源适配器传输的电力充电,该交流/直流电源适配器通过连接在直流充电端口和交流/直流电源适配器之间的USB线给充电电源端口供应直流电;

[0052] 图1F是图1A到图1E所示硬壳行李箱系统的第一示例性实施例的前视透视图,其中,该硬壳行李箱系统被定位在安装于该行李箱系统四个拐角中的一组四个旋转轮上,其中,其前硬壳壳体部和后硬壳壳体部被设置成闭合构形并使用其集成的拉链装置进行封闭,其中,其伸缩式手柄组件被设置成其伸出构形,并且,前翻盖结构被设置成其开放构形,以露出(i)位于该前翻盖结构内侧上的魔术贴锁笔记本电脑(或iPad)袋、(ii)该行李箱系统的前硬壳壳体部的内部存储空间,该内部存储空间中包括浅拉链口袋和下方隔开的网袋,该浅拉链口袋用于存储电源适配器、存储棒和其他物品,该下方隔开的网袋用于存放需要被快速抓取的物品,比如移动电话、水瓶、小吃等,以及(iii)磁条式前盖板固位装置,所述磁条式前盖板固位装置用于在被设置成其闭合构形时将所述前翻盖板牢固地在所述前部进口上方固定到位;

[0053] 图2A-1是图1A、图1B和图1C所示硬壳行李箱系统的第一示例性实施例的前视透视图,其中,该硬壳行李箱系统被定位在安装于该行李箱系统四个拐角中的一组四个旋转轮上,其中,其前硬壳壳体部和后硬壳壳体部被设置成开放构形且其集成的拉链装置未被拉上,其中,其伸缩式手柄组件被设置成伸出构形,其中,一组网袋被支撑在内部衬里结构中,该内部衬里结构被安装在该行李箱系统的前硬壳壳体部的内部空间中,并且,该压缩垫结构被向下紧固和堆叠至该后硬壳壳体部的内部空间,从而压缩被布置在该压缩垫结构和该后硬壳壳体部底部之间的物品,该物品包括衬衫、裤子和其他单独或被堆叠在可展开式洗衣袋上的服装,该可展开洗衣袋从洗衣袋存储袋被展开,该洗衣袋存储袋被支撑在该后硬壳壳体部的模制轮凹陷之间并被填充有脏衣服;

[0054] 图2A-2是图1A、图1B和图1C所示硬壳行李箱系统的第一示例性实施例的前视透视图,其中,该硬壳行李箱系统被定位在安装于该行李箱系统四个拐角中的一组四个旋转轮上,其中,其第一和第二硬壳壳体部被设置成开放构形且其集成的拉链装置未被拉上,其中,其伸缩式手柄组件被设置成伸出构形,其中,一组网袋被支撑在内部衬里结构中,该内部衬里结构被安装在该行李箱系统的前硬壳壳体部的内部空间中,并且,与该压缩垫子系统相关联的织物压缩带和搭扣未被紧固,且该压缩垫结构被折叠回并远离该后硬壳壳体结

构的底部,以露出该后硬壳壳体部的内部空间,从而允许用户触及该行李箱系统的后硬壳壳体部的内部存储空间,当被使用本发明的压缩垫结构向下堆叠时在该内部空间中堆叠的衬衫、裤子和其他服装可被堆叠并随后被压缩;

[0055] 图2B是图1A、图1B和图1C所示硬壳行李箱系统的第一示例性实施例的第一透视图,其中,该硬壳行李箱系统被定位在安装于该行李箱系统四个拐角中的一组四个旋转轮上,其中,其前硬壳壳体部和后硬壳壳体部设置成开放构形,同时其集成的拉链装置被设置成未拉上构形并露出该行李箱系统的内部空间,同时为了展示目的,移出了内部衬里,其中,其伸缩式手柄组件被设置成收缩构形,同时其电源端口盖板闭合以遮蔽和保护USB直流电源供电端口和直流电源充电端口。其中,前翻盖被关闭以遮盖该前部进入端口,该前部进入端口被通过该前硬壳壳体部的顶面形成,并且,为了展示目的,该内部衬里结构已被从该行李箱系统的前硬壳壳体部和后硬壳壳体部的内部存储空间区域中移出;

[0056] 图2C是图1A、图1B和图1C所示硬壳行李箱系统的第一示例性实施例的第二透视图,其中,该硬壳行李箱系统被定位在安装于该行李箱系统四个拐角中的一组四个旋转轮上并看向其内部空间,其中,其前硬壳壳体部和后硬壳壳体部被设置成开放构形,同时其集成的拉链装置被设置成未拉上结构,其中,其伸缩式手柄组件被设置成收缩构形,同时其电源端口盖板被关闭以遮盖和保护USB直流电源供电端口和直流电源充电端口,其中,该前部翻盖被关闭以遮盖和保护该前部进入端口,该前部进入端口被通过该前硬壳壳体部的顶面形成,并且,为了说明目的,该内部衬里结构已被从该行李箱系统的前硬壳壳体部和后硬壳壳体部的内部存储空间区域中移出;

[0057] 图2D是图1A、图1B和图1C所示硬壳行李箱系统的第一示例性实施例的第三透视图,其中,该硬壳行李箱系统被分别放置在前硬壳壳体部和后硬壳壳体部的前表面和后表面上并露出行李箱系统的内部空间,同时为了说明目的,已移出其内部衬里,其中,第一硬壳壳体部和第二硬壳壳体部被使用设置成开放构形,同时其集成的拉链装置被设置成未拉上结构,其中,其伸缩式手柄组件被设置成收缩构形,同时其电源端口盖板被关闭以遮盖USB直流电源供电端口和直流电源充电端口,其中,其前部翻盖被关闭以遮盖该前部进入端口,该前部进入端口被通过该前硬壳壳体部的顶面形成;

[0058] 图3A是图1A、图1B和图1C所示硬壳行李箱系统的第一示例性实施例的第一前视透视图,其中,该硬壳行李箱系统被定位在安装于该行李箱系统四个拐角中的一组四个旋转轮上并露出其整个内部空间,其中,其前硬壳壳体部和后硬壳壳体部被设置成闭合构形,同时其集成的拉链装置被设置成拉上结构且该行李箱系统的内部空间具有其内部衬里,为了说明目的,该内部衬里已被移出,其中,其伸缩式手柄组件被设置成收缩构形,同时其电源端口盖板被关闭以遮盖和保护USB直流电源供电端口和直流电源充电端口,并且,该前部翻盖被打开以露出前部进入端口,该前部进入端口被通过前硬壳壳体部的顶面形成,以允许用户接触前硬壳壳体部的内部存储空间;

[0059] 图3B是图1A、图1B和图1C所示硬壳行李箱系统的第一示例性实施例的第二前视透视图,其中,该硬壳行李箱系统被定位在安装于该行李箱系统四个拐角中的一组四个旋转轮上并看向其内部空间,其中,其前硬壳壳体部和后硬壳壳体部被设置成闭合构形,同时其集成的拉链装置被设置成拉上结构且该行李箱系统的内部空间具有其内部衬里,为了说明目的,该内部衬里已被移出,其中,其伸缩式手柄组件被设置成收缩构形,同时其电源端口

盖板被关闭以遮盖和保护USB直流电源供电端口和直流电源充电端口,并且,前翻盖板被打开以露出前部进入开口,该前部进入开口被通过前硬壳壳体部的顶面形成,以允许用户接触前硬壳壳体部的内部存储空间;

[0060] 图3C是图1A、图1B和图1C所示硬壳行李箱系统的第一示例性实施例的侧视透视图,其中,该硬壳行李箱系统被定位在安装于该行李箱系统四个拐角中的一组四个旋转轮上并看向其内部空间,其中,其前硬壳壳体部和后硬壳壳体部被设置成闭合构形,该集成的拉链装置被设置成拉上结构并露出该行李箱系统的内部空间,该内部空间具有内部衬里,为了说明目的,该内部衬里已被移出,其中,其伸缩式手柄组件被使用电源端口盖板设置成收缩构形,该电源端口盖板被关闭以遮盖和保护USB直流电源供电端口和直流电源充电端口,其中,前部翻盖被打开以露出前部进入端口,该前部进入端口被通过前硬壳壳体部的顶面形成,以允许用户进入前硬壳壳体部的内部存储空间;

[0061] 图3D是图1A、图1B和图1C所示硬壳行李箱系统的第一示例性实施例的侧透视图,其中,该硬壳行李箱系统被定位在安装于该行李箱系统四个拐角中的一组四个旋转轮上并看向其内部空间,其中,其前硬壳壳体部和后硬壳壳体部被设置成闭合构形,同时其集成的拉链装置被设置成拉上结构,且该行李箱系统的内部空间具有内部衬里,为了说明目的,该内部衬里已被移出,其中,其伸缩式手柄组件被设置成收缩构形,同时其电源端口盖板被关闭以遮盖和保护USB直流电源供电端口和直流电源充电端口,其中,前部翻盖被打开以露出前部进口,前部进口被通过前硬壳壳体部的顶面形成,以允许用户接触前硬壳壳体部的内部存储空间;

[0062] 图3E是图1A、图1B和图1C所示硬壳行李箱系统的第一示例性实施例的俯视透视图,其中,该硬壳行李箱系统被定位在安装于该行李箱系统四个拐角中的一组四个旋转轮上,其中,其前硬壳壳体部和后硬壳壳体部被设置成闭合构形,同时其集成的拉链装置被设置成拉上结构,其中,其伸缩式手柄组件被设置成收缩构形,其中,前翻盖板被打开以露出前部进口,该前部进口被通过前硬壳壳体部的顶面形成,以允许用户接触前硬壳壳体部的内部存储空间;

[0063] 图3F是图1A、图1B和图1C所示硬壳行李箱系统的第一示例性实施例的仰视透视图,其中,该硬壳行李箱系统被定位在该行李箱系统的顶面上,其中,其前硬壳壳体部和后硬壳壳体部被设置成闭合构形,同时其集成的拉链装置被设置成拉上结构,其中,其伸缩式手柄组件被设置成收缩构形,其中,前翻盖板被打开以露出进入端口,该进入端口被通过该前硬壳壳体部的顶面形成,以允许用户接触前硬壳壳体部的内部存储空间;

[0064] 图4A是图1A、图1B和图1C所示硬壳行李箱系统的第一示例性实施例的高处前透视图,该行李箱系统被定为在安装于该行李箱系统四个拐角中的一组四个旋转轮上,其中,其前硬壳壳体部和后硬壳壳体部被使用设置成闭合构形,同时其集成的拉链装置被设置成拉上结构,并且,该柔性前翻盖板被折叠回以露出(i) 被设在该前翻盖板的内侧上的笔记本电脑袋和磁条式前盖板固位装置,该磁条式前盖板固位装置被设成可释放地将该前部翻盖以闭合构形固定在前部进口上方,以及(ii) 前硬壳壳体部和浅拉链袋以及未拉上和隔开的网袋的前部进口,该浅拉链袋被支撑在内部衬里结构的上部上,该内部衬里结构被安装在该行李箱系统的前硬壳壳体部的内部存储空间中,该未拉上和隔开的网袋被支撑在安装其中的内部衬里结构的下部上;

[0065] 图4B是用以构建示例性实施例的柔性前翻盖板结构的内部部件的平面图,所示内部部件包括致密柔性泡沫片,该致密柔性泡沫片被粘合至(i)形状为笔记本电脑周长的刚性塑料板以支撑所述笔记本电脑套/袋以及被粘合至(ii)一对隔开的刚性塑料板,该一对隔开的刚性塑料板被铆接至该致密柔性泡沫片,以在该前翻盖板结构被安装至该行李箱系统的前硬壳壳体部和后硬壳壳体部的开槽侧边区域时,形成用于该柔性前翻盖板和硬壳壳体部的铰链轴,如图3D、5C、5E、5G、5H、6A和6C所示;

[0066] 图4C是示出柔性前部翻盖结构的多层结构的透视图,该柔性前部翻盖结构通过将图4B所述的内部部件安装在(i)外部织物层和(ii)致密氯丁橡胶泡沫层以及内部织物层之间来被形成,该致密氯丁橡胶泡沫层的形状为笔记本电脑套,魔术贴封闭的笔记本电脑袋或套通过覆盖该氯丁橡胶泡沫层和刚性塑料片的周边轮廓的方式被缝合至该内部织物层,以向存放在笔记本电脑套中的笔记本电脑提供硬度和保护,如图4D所示;

[0067] 图4D是本发明示例性实施例的柔性前部翻盖结构的透视图,该所示的柔性前部翻盖结构被完全组装并从前硬壳壳体部上移出,该柔性前部翻盖结构使用手动可释放魔术贴底条状结构来支撑笔记本电脑套/袋,该笔记本电脑套/袋中适于存放适当大小的笔记本电脑或平板电脑;

[0068] 图5A是图1A、图1B和图1C所示硬壳行李箱系统的第一示例性实施例的第一分解透视图,其中所示行李箱系统包括(i)一组四个旋转轮,该一组四个旋转轮被安装在该行李箱系统的四个拐角中、(ii)硬壳壳体部和后硬壳壳体部、(iii)前翻盖板结构,该前翻盖板结构被安装至前硬壳壳体部和后硬壳壳体部的开槽侧板区域,该前翻盖板结构提供前硬壳壳体部和后硬壳壳体部以及前翻盖板的铰链结构,用于覆盖前部进口,该前部进口被形成在前硬壳壳体部中、(iv)伸缩式手柄与USB直流电源供电组件,该伸缩式手柄与USB直流电源供电组件具有支撑可充电电池电源模块的伸缩式手柄基座组件、与所述可充电电池电源模块一起配置的一组USB型直流供电端口和USB型直流电源充电端口、(v)两部分拉链子系统和相关联的TSA认证组合锁子组件,用于在被设置成闭合构形时封闭并固定前硬壳壳体部和硬壳壳体部,以及(vi)一组顶部和侧部手柄,用于运送在两个可行形式(即直立携带形式或侧面携带形式)之一中的该行李箱系统;

[0069] 图5B是图1A到图2A-2所示硬壳行李箱系统的第一示例性实施例的第一分解侧视图,其从不同视角示出了图5A所述的部件;

[0070] 图5C是图1A到图2A-2所示硬壳行李箱系统的第一示例性实施例的第二分解侧视图,其从不同视角示出了图5A所述的部件;

[0071] 图5D是图1A到图2A-2所示硬壳行李箱系统的第一示例性实施例的第二分解透视图,其从不同视角示出了图5A所述的部件;

[0072] 图5E是图1A到图2A-2所示硬壳行李箱系统的第一示例性实施例的第三分解透视图,其从不同视角示出了图5A所述的部件;

[0073] 图5F是图1A到图2A-2所示硬壳行李箱系统的第一示例性实施例的第四分解透视图,其从不同视角示出了图5A所述的部件;

[0074] 图5G是图1A到图2A-2所示硬壳行李箱系统的第一示例性实施例的第五分解透视图,其从不同视角示出了图5A所述的部件;

[0075] 图5H是图1A到图2A-2所示硬壳行李箱系统的第一示例性实施例的第六分解透视图,

图,其从不同视角示出了图5A所述的部件;

[0076] 图5I是图1A到图2A-2所示硬壳行李箱系统的第一示例性实施例的第七分解侧视透视图,其从不同视角示出了图5A所述的部件;

[0077] 图5J1是本发明伸缩式手柄与USB直流电源供电组件的第一前视透视图,所示伸缩式手柄与USB直流电源供电组件已从图1A到图2A-2的硬壳行李箱系统的第一示例性实施例中移出并包括(i)可手动释放手柄部,该可手动释放手柄部包含内部锁定和释放装置,该内部锁定和释放装置通过居中位于该手柄部上的可手动按压按钮来触发、(ii)基座壳体部件,该基座壳体部件具有一组隔开的伸缩式导向管,一组伸缩式杆件穿过该一组隔开的伸缩式导向管并在一端上连接至被形成在该手柄部中的安装孔并在另一端上连接至被形成在伸缩式杆件安装支架中的安装孔,该伸缩式杆件安装支架可安装至该行李箱系统的后硬壳壳体部的表面、(iii)一组USB直流电源端口与直流电源充电端口,该一组USB直流电源端口与直流电源充电端口被形成在基座壳体部件的顶面上并可操作地被连接至PC板,该PC板被安装在可替换及可充电直流电源模块中,该可替换及可充电直流电源模块被包含在电池模块盒中,该电池模块盒被支撑在基座壳体部下方该一对隔开的伸缩式导向管的平面中和该一对隔开的伸缩式导向管之间,以及(iv)电源端口盖板,该电源端口盖板被铰接至基座壳体部件,用于覆盖USB直流电源端口与直流电源充电端口,该USB直流电源端口与直流电源充电端口通过基座壳体部件的顶面被形成;

[0078] 图5J2是图5J1所示本发明伸缩式手柄与USB直流电源组件的后视透视图;

[0079] 图5J3是图5J1和图5J2所示本发明伸缩式手柄与USB直流电源组件的第二前视透视图;

[0080] 图5J4是图5J1到图5J3所示本发明伸缩式手柄与USB直流电源组件的高处侧视图;

[0081] 图5J5是图5J1到图5J4所示本发明伸缩式手柄与USB直流电源组件的下侧的第一透视图,同时为了说明目的,以移出伸缩式杆件,并示出了可替换及可充电直流电源模块;

[0082] 图5J6是图5J1到图5J4所示本发明伸缩式手柄与USB直流电源组件的下侧的透视图,同时为了说明目的,以移出伸缩式杆件,并示出了可替换及可充电直流电源模块;

[0083] 图5K1是图5J1到图5J4所示本发明伸缩式手柄与USB直流电源组件的下侧的透视图,同时为了说明目的,以移出伸缩式杆件和铰接的电源端口盖板,并示出了可替换及可充电直流电源模块和伸缩式手柄与USB直流电源组件的电源端口;

[0084] 图5K2是图5J1到图5J4所示本发明伸缩式手柄与USB直流电源组件的下侧的透视图,同时为了说明目的,以移出伸缩式杆件,并示出了可替换及可充电直流电源模块和铰接的电源端口盖板,该铰接的电源端口盖板遮盖并封闭该电源端口远离外部环境;

[0085] 图6A是用在图1A、图1B和图1C所示硬壳行李箱系统第一示例性实施例中的硬壳壳体组件的第一前视透视图,该硬壳壳体组件被通过闭合和组装的方式布置在其侧表面上,并包括:(i)前硬壳壳体部,所述前硬壳壳体部具有模制端口,用于安装第一TSA认证组合锁组件和第二TSA认证组合锁组件,在被设置成闭合构形时,该第一TSA认证组合锁组件用于锁定两部分拉链子系统,该第二TSA认证组合锁组件用于锁定前翻盖板、(ii)后硬壳壳体部,该后硬壳壳体部具有一组模制端口和一个模制端口,该一组模制端口用于安装顶部手柄结构,该一个模制端口用于安装伸缩式手柄与直流电源组件的基座壳体部件、(iii)两部

分拉链子系统和相关联的锁定子组件、(iv) 两部分拉链子系统, 该两部分拉链子系统与相关联的TSA认证组合锁子组件配合、(v) 柔性翻盖结构, 该柔性翻盖结构用作为前硬壳壳体部和后硬壳壳体部的铰链结构和用作为覆盖前部进口的封盖结构, 用于存储笔记本电脑和/或其他物件而不打开前硬壳壳体部和后硬壳壳体部, 该前部进口被形成在前硬壳壳体部/部件的前部表面中, 以及(vi) 锯齿轮凹陷组, 该锯齿轮凹陷组被形成在前硬壳壳体部和后硬壳壳体部的底部的每个拐角中, 用于安装一组四个旋转轮;

[0086] 图6B是用在图1A、图1B和图1C所示硬壳行李箱系统第一示例性实施例中的硬壳壳体组件的第二顶端透视图, 该硬壳壳体组件被通过关闭和组装的方式布置在侧表面上, 并所示包括图6A所述的构件;

[0087] 图6C是用在图1A、图1B和图1C所示硬壳行李箱系统第一示例性实施例中的硬壳壳体组件的第二前视透视图, 该硬壳壳体组件被通过关闭和组装的方式布置在底端表面上, 并所示包括图6A所述的构件;

[0088] 图6D是用在图1A、图1B和图1C所示硬壳行李箱系统第一示例性实施例中的硬壳壳体组件的第一后视透视图, 该硬壳壳体组件被通过关闭和组装的方式布置在后表面上, 并所示包括图6A所述的构件;

[0089] 图6E是用在图1A、图1B和图1C所示硬壳行李箱系统第一示例性实施例中的硬壳壳体组件的仰视透视图, 该硬壳壳体组件被通过关闭和组装的方式布置在顶端表面上, 并所示包括图6A所述的构件;

[0090] 图7A是提供安装在后硬壳壳体部的内部空间区域中的本发明压缩垫子系统的前视图的示意图, 该压缩垫子系统所示包括压缩垫状结构, 用于在其使用隔开的两组凹凸扣合型可释放搭扣带在张力下被向下堆叠时将一堆所述内部空间区域中的衬衫、裤子和其他服装保持在该压缩垫结构下方的内部空间区域中, 该隔开的两组凹凸扣合型可释放搭扣带穿过该压缩垫结构中缝合或通过其他方式形成的环并被使用螺丝或其他本领域已知的紧固件锚固至后硬壳壳体部(在两端上), 同时被支撑在后硬壳壳体部的底部的洗衣袋子系统也被使用该压缩垫子系统的压缩垫结构压缩在空间中;

[0091] 图7B是用在图7A所示压缩垫子系统的压缩垫结构的后视图, 其示出了围绕该压缩垫结构的周边延伸突起, 以在拉紧本发明该压缩垫子系统的压缩带时保持衬衫、松紧带和其他堆叠物品不会滑动;

[0092] 图8A是安装在前硬壳壳体部的内部空间区域中的内部衬里子系统的后硬壳面向侧的示意图, 其示出了具有拉链进口的上网袋结构和具有拉链进口的下网袋结构, 用于在旅行期间存储衣服和其他物品;

[0093] 图8B是安装在前硬壳壳体部的内部空间区域中的内部衬里子系统的前部进口面向侧的示意图, 其示出了上拉链浅袋结构和下隔开无拉链网袋结构, 该上拉链浅袋结构用于存储诸如电源、存储棒、钢笔和其他物品的物品, 该下隔开无拉链网袋结构用于存储诸如水瓶、小吃和其他允许在旅行期间快速触及的物品;

[0094] 图9A是本发明洗衣袋子系统的洗衣袋部件的示意图, 该洗衣袋部件用于折叠和卷起存储在洗衣袋存储袋(即隔间)中, 该洗衣袋存储袋被形成在轮凹陷之间, 该轮凹陷被模制进该行李箱系统的后硬壳壳体部中;

[0095] 图9B是洗衣袋部件的侧视示意图, 该洗衣袋部件所示充满一些脏衣服, 该视图为

了说明其可展开的袋状几何构形和存储脏衣服的能力；

[0096] 图9C是后硬壳壳体部件的一部分的透视示意图，其中，洗衣袋存储袋预备为被拉开而露出其拉出与可释放洗衣袋，用于在旅行期间容纳弄脏的洗涤衣物；

[0097] 图9D是后硬壳壳体部件的一部分的透视示意图，其示出了洗衣袋存储袋被打开并在存储袋中露出按钮或类似结构，以可释放地接合形成在拉出与可释放洗衣袋上的凸片；

[0098] 图9E是后硬壳壳体部件的一部分的透视示意图，其示出了洗衣袋存储袋被打开，且拉出与可释放洗衣袋部件的凸片部被可释放地连接至存储袋中的按钮或类似结构；

[0099] 图9F和图9G示出了扣紧洗衣袋上的凸片，该洗衣袋被连接至存储袋中的按钮；

[0100] 图10A、图10B、图10C和图10D示出了当折叠、卷起和包装洗衣袋部件在其拉链存储袋时采用的四个步骤：开始，空的洗衣袋被展开并围绕后硬壳壳体部件的底部延伸，最后，被折叠和卷起并包装在拉上拉链的洗衣袋存储隔间中；

[0101] 图11A是本发明的硬壳行李箱系统的第二示例性实施例的第一前视透视图，其中，该硬壳行李箱系统被定位在安装于该行李箱系统四个拐角中的一组四个旋转轮上，其中，其前硬壳壳体部和后硬壳壳体部被设置成闭合构形并使用其集成的拉链装置进行封闭，并且，其伸缩式手柄组件在铰接的盖板上方被设置成其收缩构形，该铰接的盖板遮盖其USB直流电源供电端口和直流电源充电端口；

[0102] 图11B是图11A所示本发明的硬壳行李箱系统的第二示例性实施例的第二前视透视图，其中，该硬壳行李箱系统被定位在安装于该行李箱系统四个拐角中的一组四个旋转轮上，其中，其前硬壳壳体部和第二硬壳壳体部被设置成闭合构形并使用其集成的拉链装置进行封闭，并且，其伸缩式手柄组件在铰接的盖板上方被设置成其收缩构形，该铰接的盖板遮盖其USB直流电源供电端口和直流电源充电端口；

[0103] 图11C是图11A所示本发明的硬壳行李箱系统的第二示例性实施例的高处前视图，其中，该硬壳行李箱系统被定位在安装于该行李箱系统四个拐角中的一组四个旋转轮上，其中，其前硬壳壳体部和第二硬壳壳体部被设置成闭合构形并使用其集成的拉链装置进行封闭，并且，其伸缩式手柄组件在铰接的盖板上方被设置成其收缩构形，该铰接的盖板遮盖其USB直流电源供电端口和直流电源充电端口；

[0104] 图11D是图11A所示本发明的硬壳行李箱系统的第二示例性实施例的后视图，其中，该硬壳行李箱系统被定位在安装于该行李箱系统四个拐角中的一组四个旋转轮上，其中，其前硬壳壳体部和后硬壳壳体部被设置成闭合构形并使用其集成的拉链装置进行封闭，并且，其伸缩式手柄组件在铰接的盖板上方被设置成其收缩构形，该铰接的盖板遮盖其USB直流电源供电端口和直流电源充电端口；

[0105] 图11E是图11A所示本发明的硬壳行李箱系统的第二示例性实施例的仰视图，其中，该硬壳行李箱系统被定位顶面上，其中，其前硬壳壳体部和后硬壳壳体部被设置成闭合构形并使用其集成的拉链装置进行封闭，并且，其伸缩式手柄组件在铰接的盖板上方被设置成其收缩构形，该铰接的盖板遮盖其USB直流电源供电端口和直流电源充电端口；

[0106] 图12A是图11A所示本发明的硬壳行李箱系统的第二示例性实施例的第一透视图，该行李箱系统被分别定位在第一和第二硬壳壳体部的前表面和后表面上，并看向该行李箱系统的内部空间，其中，其前硬壳壳体部和后硬壳壳体部被设置成开放构形，同时其集成的拉链装置被设置成未拉开结构，同时为了说明目的，从该行李箱系统的前硬壳壳体部

和后硬壳壳体部的内壁存储空间区域中移出了内部衬里结构,其中,其伸缩式手柄组件被使用电源端口盖板设置成收缩构形,该电源端口盖板被关闭以遮盖其USB直流电源供电端口和直流电源充电端口;

[0107] 图12B是图11A所示本发明的硬壳行李箱系统的第二示例性实施例的第二透视图,其从不同角度示出了部件;

[0108] 图12C-1是图11A到图11E所示硬壳行李箱系统的第二示例性实施例的前视透视图,其中,该硬壳行李箱系统被定位在安装于该行李箱系统四个拐角中的一组四个旋转轮上,其中,其前硬壳壳体部和后硬壳壳体部被设置成开放构形且其集成的拉链装置未被拉上,其中,一组网袋被支撑在内部衬里结构中,该内部衬里被安装在该行李箱系统的前硬壳壳体部的内部空间中,并且,该压缩垫结构被向下紧固和堆叠至该后硬壳壳体部的内壁空间,从而在该压缩垫结构和该后硬壳壳体部底部之间压缩被堆叠在(ii)可展开式洗衣袋上的(i)衬衫、裤子和其他服装,该可展开洗衣袋从洗衣袋存储袋被展开,该洗衣袋存储袋被支撑在该后硬壳壳体部的模制轮凹陷之间并被填充有脏衣服;

[0109] 图12C-2是图11A到图11E所示硬壳行李箱系统的第二示例性实施例的前视透视图,其中,该硬壳行李箱系统被定位在安装于该行李箱系统四个拐角中的一组四个旋转轮上,其中,其前硬壳壳体部和后硬壳壳体部被设置成开放构形且其集成的拉链装置未被拉上,其中,一组网袋被支撑在内部衬里结构中,该内部衬里被安装在该行李箱系统的前硬壳壳体部的内部空间中,并且,该压缩垫结构未被紧固而被折叠回远离该后硬壳壳体结构的底部,以露出后硬壳壳体部的内部空间,允许用户接触该行李箱系统的内部存储空间并堆叠衬衫、裤子和其他服装,该衬衫、裤子和其他服装在被使用本发明的压缩垫结构向下堆叠时被压缩;

[0110] 图13A是本发明硬壳行李箱系统的第三示例性实施例的前视透视图,其中,该硬壳行李箱系统被定位在安装于该行李箱系统四个拐角中的一组四个旋转轮上,其中,其前硬壳壳体部和后硬壳壳体部被设置成闭合构形,同时其集成的拉链装置被设置成拉开结构,其中,其伸缩式手柄组件被使用电源端口盖板设置成收缩构形,该电源端口盖板被关闭以遮盖其USB直流电源供电端口和直流电源充电端口,并且,该行李箱系统的前硬壳壳体部和后硬壳壳体部具有一系列水平形成、均匀隔开的凸脊(即波纹),如图所示,该一系列水平形成、均匀隔开的凸脊由耐用的塑料材料模制而成并被围绕所述前硬壳壳体部和后硬壳壳体部以及沿所述行李箱系统的纵轴上下形成,以向壳体部提供增加的强度并为用户创造一个具有吸引力的商业外观;

[0111] 图13B是图13A所示本发明的硬壳行李箱系统的第三示例性实施例的后视透视图,其从不同角度示出了该系统的部件;

[0112] 图13C是图13A到图13B所示本发明的硬壳行李箱系统的第三示例性实施例的高处前视图,其从不同角度示出了该系统的部件;

[0113] 图13D是图13A到图13C所示本发明的硬壳行李箱系统的第三示例性实施例的高处后视图,其从不同角度示出了该系统的部件;

[0114] 图13E是图13A到图13D所示本发明的硬壳行李箱系统的第三示例性实施例的俯视图,其从不同角度示出了该系统的部件;

[0115] 图13F是图13A到图13E所示本发明的硬壳行李箱系统的第三示例性实施例的仰视

图,其从不同角度示出了该系统的部件;

[0116] 图13G是图13A到图13F所示本发明的硬壳行李箱系统的第三示例性实施例的第一高处侧视图,其从不同角度示出了该系统的部件;

[0117] 图13H是图13A所示本发明的硬壳行李箱系统的第三示例性实施例的第二高处侧视图,其从不同角度示出了该系统的部件;

[0118] 图14A是本发明硬壳行李箱系统的第四示例性实施例的前视透视图,其中,该硬壳行李箱系统被定位在安装于该行李箱系统四个拐角中的一组四个旋转轮上,其中,前翻盖板所示被构造成遮盖并关闭形成于前硬壳壳体部中的前部进口,且前硬壳壳体部和后硬壳壳体部被设置成闭合构形并使用其集成的拉链装置进行封闭,并且,其伸缩式手柄组件在铰接的电源端口盖板上方被设置成其伸出构形,该铰接的电源端口盖板遮盖其USB直流电源供电端口和直流电源充电端口;

[0119] 图14B是本发明硬壳行李箱系统的第四示例性实施例的后视透视图,其中,前翻盖板所示被构造成遮盖并关闭形成于前硬壳壳体部中的前部进口,其前硬壳壳体部和后硬壳壳体部被设置成闭合构形并使用其集成的拉链装置进行封闭,并且,其伸缩式手柄组件在铰接的电源端口盖板上方被设置成其伸出构形,该铰接的电源端口盖板遮盖其USB直流电源供电端口和直流电源充电端口;

[0120] 图14C是图14A和图14B所述硬壳行李箱系统的第四示例性实施例的侧视透视图;

[0121] 图14D是图14A到图14C所示硬壳行李箱系统的第四示例性实施例的后视透视图,其中,前翻盖板被构造成遮盖并关闭形成于前硬壳壳体部中的前部进口,其前硬壳壳体部和后硬壳壳体部被设置成闭合构形并使用其集成的拉链装置进行封闭,其中,其伸缩式手柄组件被设置成其伸出构形,同时该铰接的电源端口盖板被打开以露出本发明中的其USB直流电源供电端口和直流电源充电端口,并且,移动智能手机(例如,苹果iPhone装置)正被使用电力充电,该电力被从其USB直流电源端口通过连接在手机和USB直流电源端口之间的USB线传输;

[0122] 图14E是图14A到图14D所示硬壳行李箱系统的第四示例性实施例的后视透视图,其中,前翻盖板所示被构造成遮盖并关闭形成于前硬壳壳体部中的前部进口,其前硬壳壳体部和后硬壳壳体部被设置成闭合构形并使用其集成的拉链装置进行封闭,其中,其伸缩式手柄组件被使用电源端口盖板设置成其伸出构形,同时该电源端口盖板被打开以露出本发明中的其USB直流电源供电端口和直流电源充电端口,并且,部件上的可充电直流电池模块正被使用电力充电,该电力被通过USB线从交流/直流适配器传输,该交流/直流适配器给充电电源端口供应直流电,该USB线被连接在直流充电端口和交流/直流电源适配器之间;

[0123] 图14F是图14A到图14E所示硬壳行李箱系统的第四示例性实施例的底部前视图,其中,前翻盖板所示被铰接至前硬壳壳体部的底部并被构造成遮盖并关闭形成于前硬壳壳体部中的前部进口,且其前硬壳壳体部和后硬壳壳体部被设置成闭合构形并使用其集成的拉链装置进行封闭;

[0124] 图14G是图14A到图14F所示硬壳行李箱系统的第四示例性实施例的前视透视图,其中,前翻盖板所示被铰接至前硬壳壳体部的底部并被构造成遮盖并关闭形成于前硬壳壳体部中的前部进口,且其前硬壳壳体部和后硬壳壳体部被设置成闭合构形并使用其集成的拉链装置进行封闭;

[0125] 图14H1是图14A到图14F所示硬壳行李箱系统的第四示例性实施例的前视透视图,其中,其前硬壳壳体部和后硬壳壳体部被设置成闭合构形并使用其集成的拉链装置进行封闭,并且,前翻盖板结构被设置成开放构形,以露出(i)该行李箱系统的前硬壳壳体部的内部存储空间,该内部存储空间中包括浅拉开口袋,用于存储电源适配器、存储棒和其他物品,以及(ii)露出磁条式前盖板固位装置,用于在被设置成闭合构形时将前翻盖板牢固地在前部进口上方固定到位;

[0126] 图14H2是图14A到图14H1所示硬壳行李箱系统的第四示例性实施例的侧视透视图,其中,其前硬壳壳体部和后硬壳壳体部被设置成闭合构形并使用其集成的拉链装置进行封闭,并且,前翻盖板结构被设置成开放构形,以露出(i)该行李箱系统的前硬壳壳体部的内部存储空间,该内部存储空间中包括浅拉开口袋,用于存储电源适配器、存储棒和其他物品,以及(ii)露出磁条式前盖板固位装置,用于在被设置成闭合构形时将前翻盖板牢固地在前部进口上方固定到位;

[0127] 图14I1是图14A到图14H2所示硬壳行李箱系统的第四示例性实施例的前视透视图,其中,其前硬壳壳体部和后硬壳壳体部被设置成闭合构形并使用其集成的拉链装置进行封闭,并且,该前翻盖结构被设置成其开放构形,以露出(i)位于该前翻盖结构内侧上的魔术贴锁笔记本电脑(或iPad)袋、(ii)该行李箱系统的前硬壳壳体部的内部存储空间,该内部存储空间包括浅拉链口袋和下方隔开的网袋,该浅拉链口袋用于存储电源适配器、存储棒和其他物品,该下方隔开的网袋用于存放需要被快速抓取的物品,比如移动电话、水瓶、小吃等,以及(iii)磁条式前盖板固位装置,所述磁条式前盖板固位装置用于在被设置成其闭合构形时将所述前翻盖板牢固地在所述前部进口上方固定到位;

[0128] 图14I2是图14A到图14H2所示硬壳行李箱系统的第四示例性实施例的前侧透视图,其中,其前硬壳壳体部和后硬壳壳体部被设置成闭合构形并使用其集成的拉链装置进行封闭,并且,该前翻盖结构被设置成其开放构形,以露出(i)位于该前翻盖结构内侧上的魔术贴锁笔记本电脑(或iPad)袋、(ii)该行李箱系统的前硬壳壳体部的内部存储空间,该内部存储空间包括浅拉链口袋和下方隔开的网袋,该浅拉链口袋用于存储电源适配器、存储棒和其他物品,该下方隔开的网袋用于存放需要被快速抓取的物品,比如移动电话、水瓶、小吃等,以及(iii)磁条式前盖板固位装置,所述磁条式前盖板固位装置用于在被设置成其闭合构形时将所述前翻盖板牢固地在所述前部进口上方固定到位;

[0129] 图15A1是图14A到图14I2所示硬壳行李箱系统的第四示例性实施例的前视透视图,其中,其前硬壳壳体部和后硬壳壳体部被设置成开放构形且其集成的拉链装置未被拉上,一组网袋被支撑在内部衬里结构中,该内部衬里结构被安装在该行李箱系统的前硬壳壳体部的内部空间中,并且,该压缩垫结构被向下紧固和堆叠至该后硬壳壳体部的内壁空间,从而压缩被布置在该压缩垫结构和该后硬壳壳体部底部之间的物品,这包括衬衫、裤子和其他单独或被堆叠在可展开式洗衣袋上的服装,该可展开洗衣袋从洗衣袋存储袋被展开,该洗衣袋存储袋被支撑在该后硬壳壳体部的模制轮凹陷之间并被填充有脏衣服;

[0130] 图15A2是图14A、图14B和图14C所示硬壳行李箱系统的第四示例性实施例的前视透视图,其中,其第一硬壳壳体部和第二硬壳壳体部被设置成开放构形且其集成的拉链装置未被拉上,其中,一组网袋被支撑在内部衬里结构中,该内部衬里被安装在该行李箱系统的前硬壳壳体部的内部空间中,并且,与压缩垫子系统相关联的织物压缩带和搭扣未被紧

固,而该压缩垫结构被折叠回远离该后硬壳壳体结构的底部,以露出后硬壳壳体部的内部空间,允许用户接触后硬壳壳体部的内部存储空间,在该内部存储空间中,堆叠衬衫、裤子和其他服装,该衬衫、裤子和其他服装可在被使用本发明的压缩垫结构向下堆叠并随后压缩;

[0131] 图15B1是图14A、图14B和图14C所示硬壳行李箱系统的第四示例性实施例的第一透视图,其中,该硬壳行李箱系统被定位在安装于该行李箱系统四个拐角中的一组四个旋转轮上,其中,其前硬壳壳体部和后硬壳壳体部被设置成开放构形,同时其集成的拉链装置被设置成未拉开结构并露出该行李箱系统的内部空间,同时为了说明目的,移出了内部衬里,其中,其伸缩式手柄组件被设置成收缩构形,其中,该前部翻盖被关闭以遮盖该前部进入端口,该前部进入端口被通过该前硬壳壳体部的顶面形成,并且,该内部衬里结构已从该行李箱系统的前硬壳壳体部和后硬壳壳体部的内部存储空间区域中移出;

[0132] 图15B2是图14A、图14B和图14C所示硬壳行李箱系统的第四示例性实施例的第二透视图,其中,其前硬壳壳体部和后硬壳壳体部被设置成开放构形,同时其集成的拉链装置被设置成未拉开结构,其中,其伸缩式手柄组件被设置成收缩构形,其中,前部翻盖被关闭以遮盖该前部进入端口,该前部进入端口被通过该前硬壳壳体部的顶面形成,并且,为了说明目的,内部衬里结构已从该行李箱系统的前硬壳壳体部和后硬壳壳体部的内部存储空间区域中移出;

[0133] 图16A是本发明的硬壳行李箱系统的第五示例性实施例的前视透视图,其中,该硬壳行李箱系统被定位在安装于该行李箱系统四个拐角中的一组四个旋转轮上,其中,其前硬壳壳体部和后硬壳壳体部被设置成闭合构形并使用其集成的拉链装置进行封闭,并且,其伸缩式手柄组件在铰接的电源端口盖板上方被设置成其伸出构形,该铰接电源端口盖板遮盖其USB直流电源供电端口和直流电源充电端口;

[0134] 图16B是图16A所示第五示例性实施例的后视透视图,其中,其前硬壳壳体部和后硬壳壳体部被设置成闭合构形并使用其集成的拉链装置进行封闭,并且,其伸缩式手柄组件在铰接的电源端口盖板上方被设置成其伸出构形,该铰接的电源端口盖板遮盖其USB直流电源供电端口和直流电源充电端口;

[0135] 图16C是图16A和图16B所述硬壳行李箱系统的第五示例性实施例的侧视透视图;

[0136] 图16D是图16A到图16C所示硬壳行李箱系统的第五示例性实施例的后视透视图,其中,其前硬壳壳体部和后硬壳壳体部被设置成闭合构形并使用其集成的拉链装置进行封闭,其中,其伸缩式手柄组件被设置成其伸出构形,同时其铰接的电源端口盖板被打开以露出本发明中的其USB直流电源供电端口和直流电源充电端口,并且,移动智能手机(例如,苹果iPhone装置)正被使用电力充电,该电力被从其USB直流电源端口通过连接在手机和USB直流电源端口之间的USB线传输;

[0137] 图16E是图16A到图16D所示硬壳行李箱系统的第五示例性实施例的后视透视图,其中,其前硬壳壳体部和后硬壳壳体部被设置成闭合构形并使用其集成的拉链装置进行封闭,其中,其伸缩式手柄组件被设置成其伸出构形,同时其铰接的电源端口盖板被打开以露出本发明中的其USB直流电源供电端口和直流电源充电端口,并且,系统上的可充电直流电模块正被使用电力充电,该电力被从交流/直流电源适配器传输,该交流/直流电源适配器通过连接在直流充电端口和交流/直流电源适配器之间的USB线给充电电源端口供应直

流电；

[0138] 图16F是图16A到16E所示硬壳行李箱系统的第五示例性实施例的前视透视图，其中，其前硬壳壳体部和后硬壳壳体部被设置成闭合构形并使用其集成的拉链装置进行封闭，其中，其伸缩式手柄组件被设置成其收缩构形，并且，前部盖板结构被设置成闭合构形；

[0139] 图16G是图16A到图16F所示硬壳行李箱系统的第五示例性实施例的前视底部视图，其中，所示前翻盖板被从本发明硬壳壳体组件的底部铰接；

[0140] 图16H是图16A到图16G所示硬壳行李箱系统的第五示例性实施例的前视透视图，其中，其伸缩式手柄组件被设置成其收缩构形，并且，该前翻盖结构被部分打开，以通过其前部进口露出该行李箱系统的前硬壳壳体部的内部存储空间和浅拉链口袋以及下方隔开的网袋，并也露出磁条式前盖板固位装置，该浅拉链口袋用于存储电源适配器、存储棒和其他物品，该下方隔开的网袋用于存放需要被快速抓取的物品，比如移动电话、水瓶、小吃等，该磁条式前盖板固位装置用于在被设置成其闭合构形时将所述前翻盖板牢固地在所述前部进口上方固定到位；

[0141] 图16I是图16H所示硬壳行李箱系统的第五示例性实施例的侧视透视图；

[0142] 图16J是图16A到图16E所示硬壳行李箱系统的第五示例性实施例的前视透视图，其中，其伸缩式手柄组件被设置成其收缩构形，并且，前翻盖结构被设置成部分开放构形，以露出 (i) 该行李箱系统的前硬壳壳体部的内部存储空间、(ii) 位于内部衬里结构的内侧表面上的魔术贴锁定笔记本电脑(或iPad)袋以及 (iii) 磁条式前盖板固位装置，该磁条式前盖板固位装置用于在被设置成其闭合构形时将所述前翻盖板牢固地在所述前部进口上方固定到位；

[0143] 图16K1是图16A到图16E所示硬壳行李箱系统的第五示例性实施例的前视透视图，其中，其伸缩式手柄组件被设置成其收缩构形，并且，前翻盖结构被设置成完全开放构形，以露出 (i) 该行李箱系统的前硬壳壳体部的内部存储空间，该内部存储空间中包括浅拉链口袋以及下方隔开的网袋，(ii) 位于内部衬里结构的内侧表面上该浅拉链口袋下方的魔术贴锁定笔记本电脑(或iPad)袋以及 (iii) 露出磁条式前盖板固位装置，该浅拉链口袋用于存储电源适配器、存储棒和其他物品，该下方隔开的网袋用于存放需要被快速抓取的物品，比如移动电话、水瓶、小吃等，该磁条式前盖板固位装置用于在被设置成其闭合构形时将所述前翻盖板牢固地在所述前部进口上方固定到位；

[0144] 图16K2是图16K1所示和设置的硬壳行李箱系统的第五示例性实施例的前侧透视图；

[0145] 图17A1是图16A、图16B和图16C所示硬壳行李箱系统的第五示例性实施例的前视透视图，其中，该硬壳行李箱系统被定位在安装于该行李箱系统四个拐角中的一组四个旋转轮上，其中，其前硬壳壳体部和后硬壳壳体部被设置成开放构形且其集成的拉链装置未被拉上，其中，一组网袋被支撑在内部衬里结构中，该内部衬里结构被安装在该行李箱系统的前硬壳壳体部的内部空间中，并且，该压缩垫结构被向下紧固和堆叠至该后硬壳壳体部的内壁空间，从而压缩被布置在该压缩垫结构和该后硬壳壳体部底部之间的物品，该物品可包括单独位于或被堆叠在可展开式洗衣袋上的衬衫、裤子和其他服装，该可展开洗衣袋从洗衣袋存储袋被展开，该洗衣袋存储袋被支撑在后硬壳壳体部的模制轮凹陷之间并被填充有脏衣服；

[0146] 图17A2是图14A、图14B和图14C所示硬壳行李箱系统的第五示例性实施例的前视透视图,其中,该硬壳行李箱系统被定位在安装于该行李箱系统四个拐角中的一组四个旋转轮上,其中,其第一硬壳壳体部和第二硬壳壳体部被设置成开放构形且其集成的拉链装置未被拉上,其中,一组网袋被支撑在内部衬里结构中,该内部衬里被安装在该行李箱系统的前硬壳壳体部的内部空间中,并且,与压缩垫子系统相关联的织物压缩带和搭扣未被紧固,而该压缩垫结构被折叠回远离该后硬壳壳体结构的底部,以露出后硬壳壳体部的内部空间,允许用户接触后硬壳壳体部的内部存储空间,在该内部存储空间中,堆叠衬衫、裤子和其他服装,该衬衫、裤子和其他服装可在被使用本发明的压缩垫结构向下堆叠时被堆叠并随后被压缩;

[0147] 图18A是图17A、图17B和图17C所示硬壳行李箱系统的第五示例性实施例的第一透视图,该硬壳行李箱系统被定位在安装于该行李箱系统四个拐角中的一组四个旋转轮上,其中,其伸缩式手柄组件被设置成收缩构形,其中,前部翻盖被关闭以遮盖该前部进入端口,该前部进入端口被通过该前硬壳壳体部的顶面形成,其中,其前硬壳壳体部和后硬壳壳体部被设置成开放构形,同时其集成的拉链装置被设置成未拉上结构并露出该行李箱系统的内部空间,该内部空间具有内部衬里,为了说明目的,该内部衬里已被移出,并且,内部衬里结构已被从该行李箱系统的前硬壳壳体部和后硬壳壳体部的内部存储空间区域中移出;

[0148] 图18B是图17A、图17B和图17C所示硬壳行李箱系统的第五示例性实施例的第二透视图,其中,该硬壳行李箱系统被定位在安装于该行李箱系统四个拐角中的一组四个旋转轮上并看见其内部空间,其中,其前硬壳壳体部和后硬壳壳体部被设置成开放构形,同时其集成的拉链装置被设置成未拉开结构,其中,其伸缩式手柄组件被设置成收缩构形,并且,为了说明目的,该内部衬里结构已被从该行李箱系统的前硬壳壳体部和后硬壳壳体部的内部存储空间区域中移出;

[0149] 图19A是本发明硬壳行李箱系统的第六示例性实施例的前视透视图,该硬壳行李箱系统被定位在安装于该行李箱系统四个拐角中的一组四个旋转轮上并看向其内部空间,其中,其前硬壳壳体部和后硬壳壳体部被设置成开放构形,同时其集成的拉链装置被设置成未拉上结构,其中,其伸缩式手柄组件被设置成其收缩构形,并且,其前翻盖板所示为闭合构形,该前翻盖板被从硬壳壳体组件的底部铰接并被使用两部分拉链子系统封闭,该两部分拉链子系统被安装围绕前部进口和前翻盖板的内侧表面,以及磁条前翻盖固位子系统;

[0150] 图19B是图19A所示硬壳行李箱系统的第六示例性实施例的前视透视图,其中,其前翻盖板所示为完全开放构形并被从硬壳壳体组件的底部铰接;

[0151] 图20A是本发明硬壳行李箱系统的第七示例性实施例的第一透视图,该硬壳行李箱系统被定位在安装于该行李箱系统四个拐角中的一组四个旋转轮上并看向其内部空间,其中,其前硬壳壳体部和后硬壳壳体部被设置成闭合构形,同时其集成的拉链装置被设置成拉上结构,其中,其伸缩式手柄组件被设置成其收缩构形,并且,其前部可触及开槽拉链存储袋所示为闭合构形,该前部可触及开槽拉链存储袋被从硬壳壳体组件的底部铰接并被使用两部分拉链子系统封闭,该两部分拉链子系统被安装围绕前部进口,该前部进口被形成在该前部可触及开槽拉链存储袋中;

[0152] 图20B是图20A所示本发明硬壳行李箱系统的第七示例性实施例的第二透视图,该

硬壳行李箱系统被定位在安装于该行李箱系统四个拐角中的一组四个旋转轮上并看向其内部空间,其中,其前硬壳壳体部和后硬壳壳体部被设置成闭合构形,同时其集成的拉链装置被设置成拉上结构,其中,其伸缩式手柄组件被设置成其收缩构形,并且,其前部可触及开槽拉链存储袋所示为闭合构形,该前部可触及开槽拉链存储袋被从硬壳壳体组件的底部铰接并被使用两部分拉链子系统封闭,该两部分拉链子系统被安装围绕前部进口,该前部进口被形成在该前部可触及开槽拉链存储袋中;

[0153] 图20C是图20A所述硬壳行李箱系统的第七示例性实施例的第三透视图,该硬壳行李箱系统被定位在安装于该行李箱系统四个拐角中的一组四个旋转轮上并看向其内部空间,其中,其前硬壳壳体部和后硬壳壳体部被设置成闭合构形,同时其集成的拉链装置被设置成拉上结构,其中,其伸缩式手柄组件被设置成收缩构形,并且,其前部可触及开槽拉链存储袋所示为开放构形,同时其两部分拉链子系统围绕形成于该前部前部可触及开槽拉链存储袋中的进口未被拉上,以露出(i)大致平面前部使用面板、(ii)基部,该基部围绕所述模制凹陷的周边边界被缝合至所述带凹陷的矩形模制部、(iii)两部分拉链系统,所述两部分拉链系统具有第一和第二拉链部,该第一和第二拉链部被连接在所述前部使用面板之间、(iv)第一网状口袋,该第一网状口袋由弹性尼龙材料制成并被安装在所述前部面板上用于存储第一组物件和物体,以允许在旅行期间快速触及、(v)第二网状口袋,该第二网状口袋由弹性尼龙材料制成并被安装在所述基部下用于存储第二组物件和物体,以允许在旅行期间快速触及以及(vi)开放式口袋结构,该开放式口袋结构被支撑在所述第一和第二网状口袋之间并适于存储小型移动电脑或iPad装置;

[0154] 图20D是图20A所述硬壳行李箱系统的第七示例性实施例的第四透视图,该硬壳行李箱系统被定位在安装于该行李箱系统四个拐角中的一组四个旋转轮上并看向其内部空间,其中,其前硬壳壳体部和后硬壳壳体部被设置成闭合构形,同时其集成的拉链装置被设置成拉上结构,其中,其伸缩式手柄组件被设置成收缩构形,并且,其前部可触及开槽拉链存储袋所示为开放构形,同时其两部分拉链子系统未被围绕形成于该前部可触及开槽拉链存储袋中的进口拉上,以露出(i)大致平面前部使用面板、(ii)基部,该基部围绕所述模制凹陷的周边边界被缝合至所述带凹陷的矩形模制部、(iii)两部分拉链系统,该两部分拉链系统具有第一和第二拉链部,该第一和第二拉链部被连接在所述前部使用面板之间、(iv)第一网状口袋,该第一网状口袋由弹性尼龙材料制成并被安装在所述前部面板上用于存储第一组物件和物体,以允许在旅行期间快速触及、(v)第二网状口袋,该第二网状口袋由弹性尼龙材料制成并被安装在所述基部下用于存储第二组物件和物体,以允许在旅行期间快速触及以及(vi)开放式口袋结构,所述开放式口袋结构被支撑在所述第一和第二网状口袋之间并适于存储小型移动电脑或iPad装置;

[0155] 图20E是图20A所述硬壳行李箱系统的第七示例性实施例的第四透视图,该硬壳行李箱系统被定位在安装于该行李箱系统四个拐角中的一组四个旋转轮上并看向其内部空间,其中,其前硬壳壳体部和后硬壳壳体部被设置成闭合构形,同时其集成的拉链装置被设置成拉上结构,其中,其伸缩式手柄组件被设置成收缩构形,并且,其前部可触及开槽拉链存储袋所示为开放构形,同时其两部分拉链子系统未被围绕形成于该前部前部可触及开槽拉链存储袋中的进口拉上,以露出(i)第一网状口袋,该第一网状口袋被安装在柔性前部面板上,用于存储第一组物件和物体,以实现旅行期间的快速触及、(ii)口袋,该口袋具有可

折叠角撑板,用于存储小型移动电脑或iPad装置,以及(iii)第二网状口袋,用于存储第二组物件和物体,以实现旅行期间的快速触及;

[0156] 图20F是图20A所示硬壳行李箱系统第七示例性实施例的前硬壳壳体部的透视图,其中,矩形凹槽被形成用于安装前部可触及开槽拉链存储袋,该前部可触及开槽拉链存储袋优选由皮革或软件塑料材料制成并围绕周长边界被缝合进该凹槽中,如图20H所示;

[0157] 图20G是拉链存储袋的平视图,该拉链存储袋优选由皮革或软件塑料材料制成并围绕周长边界被缝合进该凹槽中,如图20H所示;

[0158] 图20H是图20A所示硬壳行李箱系统第七示例性实施例硬壳壳体部的后侧的平视图,其示出了模制矩形凹槽的背部,前部可触及开槽拉链存储袋围绕其周长边界被缝合进该模制矩形凹槽中,如图20H所示;

[0159] 图21是集成进本发明行李箱系统中的USB可充电直流电源子系统的方框型示意图,该USB可充电直流电源子系统包括(i)交流/直流电源适配器,该交流/直流电源适配器通过传统电源线的方式被连接至100-120伏(60Hz)或类似交流电源插座、(ii)电池充电电路,该电池充电电路可通过USB或类似电源线的方式被可操作地连接至交流/直流电源适配器、(iii)电池电源存储模块,该电池电源存储模块通过电导体的方式被可操作地连接至该电池充电电路、(iv)电源开关控制电路,该电源开关控制电路被可操作地连接至该可充电电池电源存储模块、该电池充电电路和该交流/直流电源适配器以及一个或多个USB电源输出端口,用于接纳电驱动装置(例如,智能电话、笔记本iPad等)的USB插头并以规定的方式给这些装置供应直流电;以及

[0160] 图22是支持分组交换通信的因特网基础设施的方框系统图,其中包括(i)多个本发明的移动行李箱系统,该多个移动行李箱系统包含集成其中的GPS定位追踪装置,以及(ii)数据中心,该数据中心具有通信、应用程序和数据库服务器,所述数据中心使用移动智能手机(例如,iPhone、安卓手机等)和安装其上的移动应用程序来支持实时行李追踪操作。

具体实施方式

[0161] 参照附图,整个附图中示出的类似结构和元件应用相同的附图标记表示。

[0162] 本发明第一示例性实施例的随身行李箱系统说明书

[0163] 参考图1到图10A,现在将详细描述本发明第一个示例性实施例的随身行李箱系统1。

[0164] 如图1到图1E所示,第一示例性实施例的硬壳行李箱系统1被定位在四个双旋转轮2A到2D组成的轮组上,该四个双旋转轮2A到2D组成的轮组被安装在该行李箱系统的四个拐角中。如图所示,其前硬壳壳体部和后硬壳壳体部(即模制部件)3A和3B被设置成闭合构形并被使用其集成的拉链装置4封闭。其伸缩式手柄组件4在铰接的电源端口盖板5上方被设置成收缩构形,该铰接的电源端口盖板遮盖其USB直流电源供电端口6A和6B以及直流电源充电端口7。在优选实施例中,随身行李箱系统的外形尺寸约为22x14x9英寸,该尺寸是所有美国主要大型航空公司规定的最大尺寸,包括达美航空、美国联合航空和美国航空公司。在替代实施例中,这些尺寸可变更以迎合手头的应用。

[0165] 如图1D所示,伸缩式手柄组件22被设置成伸出构形,同时其铰接的电源端口盖板5被打开以露出USB直流电源供电端口6A和6B以及直流电源充电端口7B,同时移动智能手机

(例如,苹果iPhone装置)8正被使用电力充电,该电力被从USB直流电源端口6A、6B通过连接在手机9和USB直流电源端口6A、6B之间的USB线9传输。在该伸出构形中,其中,电源端口盖板被打开,以提供到USB直流电源供电端口的接入,用户可在旅行期间在手持移动智能电话的同时四处拉动(即推动)行李箱系统。在用户沿雨水表面拉动行李箱系统的情况下(例如,同时通过正充电的移动电话进行通话),USB电源端口盖板5将自动向下关闭USB电源插头6A和未使用的USB电源端口6B,以便防止雨水渗入行李箱系统的USB电源端口中以及防止发生电击或短路。

[0166] 如图1E所示,伸缩式手柄组件22被设置成其伸出构形,同时其铰接的电源端口盖板5被打开以露出USB直流电源供电端口6A和6B以及直流电源充电端口7,同时系统上的可充电直流电池模块22B1正被使用电力充电,该电力被从交流/直流电源适配器11传输,该交流/直流电源适配器通过连接在直流充电端口7和交流/直流电源适配器11之间的USB线12给充电电源端口7供应直流电。本发明后面将参考图1E、图5A和图14更详细说明电池放电和充电操作的细节。

[0167] 如图1F所示,前翻盖结构13被设置成开放构形,以露出:(i)位于前翻盖结构5上的魔术贴锁定的笔记本电脑(或iPad)袋14;(ii)该行李箱系统的前硬壳壳体部3A的内部存储空间15,该内部存储空间中包括支撑在其前侧上的内部衬里结构29、具有拉链16A的浅拉链袋16,用于存储适配器、存储棒和其他物品,以及具有弹性带17A的隔开的网袋17,用于存放需要快速被抓取的物品,比如移动电话、水瓶、小吃等;以及(iii)磁条式前盖板固位装置17A,该磁条式前盖板固位装置使用前翻盖板13下侧上的一组强力磁条18A和18B和前部进口19的边缘20上对应的一组磁条18A'和18B',以用于在被设置成其闭合构形时将前翻盖板13牢固地在前部进口19上方固定到位。

[0168] 为了打开前翻盖板13,用户只需在其中央位置轻轻地撬起前翻盖板13的柔韧唇部13A即可,并将前翻盖板13拉动远离磁条18A'和18B',该磁条围绕前部进口19沿内侧边缘表面20相对于永久磁条18A和18B产生的磁性吸引力来被安装,该永久磁条被用以实现前翻盖板固位系统18。为了锁定关闭的前翻盖板13,将TSA认证组合锁组件21沿端口51靠近前部进口19边缘的边缘并相对于前翻盖铰接轴22安装,该端口51被形成在前硬壳壳体部3A中。组合锁组件21包括用于旋转钩形锁件26的装置,当用户锁定被设置成闭合构形的前翻盖板13时,该锁件与被安装至前翻盖板13边缘的内部表面的锁件27接合,如图1A所示。任何时间下,比如当远离随身行李箱系统或使用行李处理系统检查行李箱时,用户可快速使用预设锁组合来锁定前翻盖板13。按照本领域已知的方式,可以在几秒钟内的任何时间改变锁组合。

[0169] 如图2A-1所示,硬壳行李箱系统1被定位在安装于行李箱系统1四个拐角中的四个旋转轮2A到2D组成的轮组上,且第一硬壳壳体部和第二硬壳壳体部3A和3A被铰接在一起并被设置成开放构形,同时其集成的拉链装置4未被拉上。伸缩式手柄组件22被设置成伸出构形。如图所示,一组网袋28A和28B被支撑在内部衬里结构29中,该内部衬里被安装在该行李箱系统的前硬壳壳体部3A的内部空间30中。另外,压缩垫结构32A通过一组手动拉紧带扣33A和33B被向下紧固和堆叠至后硬壳壳体部3B的内部空间,该一组手动拉紧带扣通过内部衬里34被锚固至后硬壳壳体部,该内部衬里被安装在后硬壳壳体部3B中。压缩垫结构32A的主要功能是压缩下列位于压缩垫结构32A和后硬壳壳体部3B的底面之间的物品:被堆叠在

(ii) 可展开式洗衣袋36A上的(i) 衬衫、裤子和其他服装,该可展开洗衣袋36A从洗衣袋存储袋36C被展开,该洗衣袋存储袋36C被支撑在该后硬壳壳体部3B的模制轮凹陷3B1和3B2之间并通过拉上的进口36A1被填充有脏衣服37。本发明将在下面更详细说明集成在后硬壳壳体部3B中的压缩垫子系统32和洗衣袋子系统36。

[0170] 如图2A-2所示,压缩垫结构32A未被紧固并被折叠回远离后硬壳壳体结构的底部,以露出后硬壳壳体部3B的内部空间和其内部衬里39。在该结构中,用户被允许进入行李箱系统的内部空间并(i) 可将可展开洗衣袋36A从其洗衣袋存储袋36B中展开(如图9A到图9G所示)、将其填充有待洗涤的脏衣服,随后拉上拉链,以及随后(ii) 在压缩垫32A结构被使用相关联的条带和搭扣32C和32D向下堆叠时,将位于充满的和拉上拉链的洗衣袋36A顶部上的衬衫、裤子和其他服装37堆叠用于压缩。

[0171] 图2B到图2D示出了具有前硬壳壳体部和后硬壳壳体部3A和3B的硬壳行李箱系统,该前硬壳壳体部和后硬壳壳体部被设置成开放构形,同时其集成的拉链装置被设置成未拉上结构,且内部衬里结构29和39已从行李箱系统的前硬壳壳体部和后硬壳壳体部的内部存储空间区域中移出。如图所示,前部翻盖13被关闭以遮盖前部进入端口19,该前部进入端口19被通过该前硬壳壳体部3A的顶面形成。如图所示,伸缩式手柄与可充电电源组件22被露出为正被安装至后硬壳壳体部3B的底面。本发明下面将更详细说明该安装配置上的细节。

[0172] 当内部衬里结构29被安装在前硬壳壳体部3A中时,如图2A-1所示,前硬壳壳体部3A的内部存储空间必要地被关闭并与后硬壳壳体部3B的内部存储空间隔开,以及被设成只有在前翻盖13被打开时才能从前部进口19由行李箱使用者触及。还如图2A-1所示,安装在前硬壳壳体部3A中的内部衬里结构29支撑网袋17B和17C,用于存储服装和其他配饰。网袋可由具有弹性带的强力尼龙材料制成,以让用户一眼就能快速查看什么东西储存在哪个网袋中。

[0173] 参考图3A到6E,将更详细说明第一示例性实施例的随身行李箱系统的结构。

[0174] 如图3A到3F所示,硬壳行李箱系统3B包括:(i) 由诸如100%纯净聚碳酸酯之类的热塑性塑料模制的前硬壳壳体部和后硬壳壳体部3A和3B;(ii) 安装在行李箱系统四个拐角中和嵌入式轮凹陷3A1、3A2、3B1和3B2中的四个旋转轮2A、2B、2C和2D组成的轮组,该轮凹陷形成在前硬壳壳体部和后硬壳壳体部3A和3B中;(iii) 布置在稍微开槽的前部进口19上方的前翻盖结构13,该前部进口被形成在第一硬壳壳体部3A中,从而翻盖部13可通过平齐的方式覆盖前部进口19(即当前翻盖部处于如图1A、2C、2D、6A、6C和6E所示的闭合构形时,前翻盖部13位于大致与前硬壳壳体部3A的前表面相同的平面中);(iv) 伸缩式手柄与可充电电源供电组件22,该伸缩式手柄与可充电电源供电组件包括(a) 伸缩式手柄基座壳体组件22B,该伸缩式手柄基座壳体组件支撑可充电电池电源模块22D1、PC板22B3、一组USB直流电源端口6A和6B以及直流电源充电端口7,该可充电电池电源模块被支撑在电池盒22D2中,该电池盒被使用封盖22D3关闭,该PC板支撑USB连接器6A'、6B'、7',该一组USB直流电源端口以及直流电源充电端口通过PC电路板和电池安装插座22B4与可充电电池模块22D1一起被配置,如图5A和14所示,以及(b) 伸缩式手柄子组件,该伸缩式手柄子组件包括可手动释放手柄结构22A,该可手动释放手柄结构具有释放按钮22E和伸缩杆22C1和22C2,该伸缩杆具有至少三个供不同用户选择的长度;(v) 两部分拉链子系统4,该两部分拉链子系统具有拉链部件4A和4B,该拉链部件被缝合进并沿行李箱系统的前硬壳壳体部和后硬壳壳体部3A和

3B开口的各个唇部；(vi) 第一TSA认证组合锁子组件40，该第一TSA认证组合锁子组件与分别将拉链部件4A和4B的拉链拉动凸片4A1和4A2牢固地锁定在一起相关联并因此与拉链系统4相关联；(vii) 第二TSA认证组合锁子组件21，该第二TSA认证组合锁子组件接合并将第一连接器27和第二连接器26锁定在一起相关联，该第一连接器被安装在前翻盖板13的边缘上，该第二连接器与前部进口19的内边缘部相关联，该前部进口被形成在前硬壳体部3A中，以及(viii) 一组顶部和侧部手柄45和46，该一组顶部和侧部手柄被分别通过端口47和48安装，该端口被形成在模制后硬壳体部3B中，该一组顶部和侧部手柄用于携带两个可行形式（即直立携带形式或侧面携带形式）之一中的行李箱系统。

[0175] 参考图5A和5J1到图5J4，可手动释放手柄部22E含有安装在细长手柄结构22E内的内部锁和释放装置，该装置通过手动按压可手动压缩按钮22E来触发，该可手动压缩按钮位于手柄结构22A的中间处。可使用任何合适的锁定和释放装置来施行本发明，且其在行李箱系统领域是众所周知的。如图所示，伸缩式手柄子组件22包括：(i) 基座壳体部件22B，该基座壳体部件具有一组隔开的伸缩式导向管22C1' 和22C2'，一组伸缩式杆件22C1和22C1穿过该一组隔开的伸缩式导向管并在一端上连接至被形成在手柄部22A中的安装孔22A1和22A并在另一端上连接至被形成在伸缩式杆件安装支架22F中的安装孔22F1和22F2，该伸缩式杆件安装支架具有脚部22F3，该脚部使用胶水或其他合适的粘合剂安装至行李箱系统的后硬壳体部3B的底面。

[0176] 如图5A所示，基座壳体部件22B还包括：集成的插座22B4，用于接纳PC板22B3，该PC板支撑GPS/GSM行李追踪模块60、USB连接器6A'、6B' 和6C以及电路，如图14所示；USB直流电源端口6A和6B与直流电源充电端口6C，以允许PC板22B3上对应的USB连接器6A'、6B' 和6C可延伸通过对应形成在基座壳体部件22B上的端口并可接纳对应与电线相关联的USB连接器，该电线被连接至移动电话8和笔记本电脑以及交流/直流电源适配器11；以及铰接的电源端口盖板5，该铰接的电源端口盖板在其下侧上具有软性橡胶封闭件，以在铰接的电源端口盖板5被设置成闭合构形时向上插入并封闭电源端口，如图5J3和图5K2所示。

[0177] 如图5J1到5J4所示，可替换及可充电直流电源模块22D1被连接至PC板22B3，并被包含在电池模块盒22B2中，该电池模块盒具有端盖22D3，所有这些都支撑在基座壳体部件或壳体部22B下方一对隔开的伸缩式导向管22C1和22C2的平面中以及该一对隔开的伸缩式导向管之间；以及(iv) 直流电源端口盖板5，该直流电源端口盖板被铰接至基座壳体部件22B并覆盖形成于基座壳体部件22B中的USB直流电源端口6A、6B和直流电源充电端口7。

[0178] 在示例性实施例中，两个USB直流电源端口6A、6B能够同时给两个设备充电，同时1个微型USB电源充电端口7能够实现可充电电池模块22B的充电。一般来说，使用10,000mAh电池，模块将能够完全给iPhone充电多达五次或多次。凭借电池技术未来的优势，该类电池性能特征将有望改良。

[0179] 优选地，电源端口盖板5被弹簧偏置以在电源端口中插入USB插头连接器时向下自动关闭，用于充电和/或再充电操作，并减少USB端口向自然元素的暴露。另外，需要将USB电源端口6A、6B和7凹入基座壳体部件22B内，以便在USB电源插头被插入USB电源端口中并建立与被布置在下方PC板22B3上的电连接器之间的连接时，铰接的电源端口盖板5可被配置成闭合构形，同时与充电和/或再充电操作相关联的电线可穿过形成于电源端口盖板5中的小

型通道以在行李箱系统运输通过不可避免的暴露在雨雪中的环境时防止水分进入开放的USB电源端口。

[0180] 如图6A到6E所示,前硬壳壳体部和后硬壳壳体部(即部件)由模制塑料制成并通过单个多层结构铰接在一起,该多层结构不只用作硬壳壳体部3A和3B的铰链,也作为前翻盖板部13的铰接,该前翻盖板部关闭形成在前硬壳壳体部3A前表面中的前部进口19。这些部件一起形成用在硬壳行李箱系统第一示例性实施例中的硬壳壳体组件。

[0181] 如图6B所示,前硬壳壳体部3A具有模制端口50,用于安装TSA组合锁组件40相关联的锁子组件,该锁子组件与两部分拉链系统4相关联,该拉链系统包括(i)第一拉链结构4A(吉田工业株式会社,日本东京或其他供应商),该第一拉链结构被缝合或以其他方式被紧固至围绕前硬壳壳体部3A开口延伸的唇部、(ii)第二拉链结构4B,该第二拉链结构被缝合或以其他方式被紧固至围绕后硬壳壳体部3B开口延伸的唇部,以及(iii)一对拉链拉手4A1和4B1,该一对拉链拉手分别与第一和第二拉链结构4A和4B相关联。

[0182] 如图6A、6B和6D所示,后硬壳壳体部3B具有(i)一组模制端口47,用于安装顶部手柄结构45、(ii)一组模制端口48,用于安装侧部手柄结构46,以及(iii)模制端口49,用于安装伸缩式手柄与直流电源组件22的基座壳体部件22A。优选地,前硬壳壳体部和后硬壳壳体部3A和3B由100%纯净的聚碳酸酯塑料材料模制而成,该材料提供现代行李箱应用所需的最轻重量和耐用特性。

[0183] 如图6D所示,前硬壳壳体部和后硬壳壳体部3A和3B的底面也具有一组锯齿轮凹陷3A1、3A2和3B1、3B2,该一组锯齿轮凹陷被深深模制进第一和第二硬壳壳体部3A和3B底部的每个拐角中,用于使用铆钉或强粘结水泥安装四个360度双旋转轮2A到2D组成的轮组。在所示实施例中,360度双旋转轮2A到2D可使用由100% Makrolon材料支撑的双旋转轮来实现,该材料可从日本的Hinomoto获得,但是可以使用其他等效的旋转轮部件,并且具有良好的结果。

[0184] 如图6A到6E所示,图4A到图4D所示的柔性翻盖结构13'提供以下几种功能:(i)作为前硬壳壳体部和后硬壳壳体部3A和3B的铰链结构,以及(ii)用作柔性不透明前翻盖板13,该柔性不透明前翻盖板被围绕轴25铰接,用于覆盖形成在第一硬壳壳体部3A的前表面中的前部进口19,以存储笔记本电脑和/或其他物件而不用分别打开前硬壳壳体部和后硬壳壳体部3A和3B。

[0185] 在图4A到图4D中,以更大技术细节示出了柔性前翻盖板结构13'的优选结构。如图所示,多层结构13'包括:(i)致密柔性泡沫片71,该致密柔性泡沫片被粘合至外部织物层70;(ii)刚性塑料板72A,该刚性塑料板由笔记本周长形状的尼龙或其他材料制成,以支撑笔记本套14;(iii)一对刚性塑料板72B和72C,该一对刚性塑料板由铆接至致密泡沫片的尼龙制成,用于在被安装至第一硬壳壳体部侧边时形成第一铰链轴24和第二铰链轴25,前硬壳壳体部3A和后硬壳壳体部3B在打开和关闭操作期间围绕该第一铰链轴24摆动,而前翻盖板13则围绕该第二铰链轴25摆动;(iv)致密氯丁橡胶泡沫层73,该致密氯丁橡胶泡沫层形状为笔记本套并被粘合地固定至刚性塑料板72A;(v)氯丁泡沫层74,该氯丁泡沫层被设置在塑料板72A、72B、72C和泡沫层71的顶部上;以及(v)内部织物层75,具有衬套14A的(a)笔记本电脑袋14支撑在该内部织物层上,用于在其中接纳并存放适当大小的笔记本电脑或平板电脑以及魔术贴系统14B、14C,如图4C所示。在这些部件被组装、缝合或以其他方式紧固

在一起后,柔性前翻盖板结构13' 随后被铆接至前硬壳壳体部3A的稍微开槽的侧表面区域3A4,并也铆接至后硬壳壳体部3B4的稍微开槽的侧表面区域3B4,如图3D、5E、5G和5H所示。一旦柔性前翻盖板结构13' 被安装至前硬壳壳体部3A和后硬壳壳体部3B,笔记本电脑套/袋14将能够支撑几乎在任何应用中存储的笔记本电脑或iPad的重量(视情况而定)。

[0186] 图5A到5I示出了第一示例性实施例的行李箱系统的分解图,其部件和子部件都在上面说明。虽然大多数部件的组件可通过不同顺序出现,但不同的生产商将开发出不同的程序来减小制造、组装和测试根据本发明所述的行李箱系统的时间、能量和成本。

[0187] 参考图5A、图5J1到图5J4,伸缩式手柄与USB直流电源组件22所示包括:(i)可手动释放手柄部22A,该可手动释放手柄部包含内部锁和释放装置(未示出),该装置通过手动按压可手动压缩按钮22E来触发,该可手动压缩按钮位于手柄结构22A的中间处;(ii)基座壳体部件22B,该基座壳体部件具有一组隔开的导向管22C1和22C2,一组伸缩式杆件22C1' 和22C2' 穿过该一组隔开的伸缩式导向管并在一端上连接至被形成在手柄部22A中的安装孔22A1和22A2并在另一端上连接至被形成在伸缩式杆件安装支架/支脚33F3中的安装孔22F1和22F2,该伸缩式杆件安装支架/支脚安装至行李箱系统的后硬壳壳体部3B的底面;(iii)一组USB直流电源端口6A、6B与直流电池充电端口7,该一组USB直流电源端口与直流电池充电端口被形成在基座壳体部件22B中并可操作地被连接至可替换及可充电直流电源模块22D1,该可替换及可充电直流电源模块被包含在电池模块盒22D2及相关联的端盖22D3中,其被支撑在基座壳体部下方该一对隔开的伸缩式导向管22C1和22C2的平面中和该一对隔开的伸缩式导向管之间;以及(iv)直流电源端口盖板5,该直流电源端口盖板被铰接至基座壳体部件22B并覆盖形成于基座壳体部件22B中的USB直流电源端口6A、6B和直流电源充电端口7。如图5J5所示,电池模块存储盒22D2通过一对螺丝22G1和22G2或其他紧固件的方式被可释放地紧固至基座壳体部件22B,以允许在需要时替换电池模块。

[0188] 优选地,基座壳体部件22B、导向管22C1和22C2以及伸缩件安装支架22F3都由塑料材料模制成。优选地,伸缩杆22C1' 和22C2' 由金属、碳纤维或塑料材料制成,这些材料在用户需要沿人行道、楼梯间以及飞机、火车、远洋客轮和其他旅行船上的其他路径拉动(即,小车)行李箱系统时展现出所需的应用所需的强度和弹性。

[0189] 安装在行李箱系统后硬壳壳体部中的压缩垫子系统的说明书

[0190] 参考图2A-1、2A-2、7A和7B,将在本发明下面以更详细的技术细节来说明安装在后硬壳壳体部3B的内部空间区域中的压缩垫子系统32。如图所示,压缩垫子系统32包括:压缩垫状结构32A和一对搭扣带32C和32D,用于存放(i)压缩垫结构32下方内部衬里系统39内的内部空间区域中的一堆衬衫、裤子和其他服装85、(ii)一堆直接静置在展开的可展开洗衣袋36A上的衬衫、裤子和服装85,同时该洗衣袋填充有脏衣服,同时压缩带结构32A在压缩力下被使用一组搭扣32C和32D向下堆叠,该组搭扣穿过压缩垫结构32并使用螺丝或其他本领域已知的紧固件被锚固至后硬壳壳体部3B。应注意,压缩垫子系统32可被单独使用或与本发明的洗衣袋子系统36结合使用,该洗衣袋子系统被支撑在后硬壳壳体部3B的底部,也被使用压缩垫子系统的压缩垫结构压缩在空间中。

[0191] 如图7A所示,每个织物带32C2、32D2具有凸形搭扣部32C6、32D6和凹形搭扣部32C5、32D5,该凸形搭扣部和凹形搭扣部通过传统方式使用施加到搭扣成型部件的弹簧偏置的前表面上的压力可释放地相互接合。如图所示,第一织物带32C2在一端通过锚固装置

(例如,塑料结构)32C4被锚固至后硬壳壳体部3B,该锚固装置通过螺丝或其他紧固件粘接或铆接到位以提供与锚32C4的接合点,而其他织物带的另一端则在一端通过锚固装置(例如,塑料结构)32C3锚固至后硬壳壳体部3B(或替代地,3A),该锚固装置则通过螺丝或其他紧固件粘接或铆接到位以提供与锚32C3的接合点。如图所示,织物带32C2穿过被缝合进压缩垫结构32的织物中的环32E。

[0192] 如图所示,第二织物带32D2在一端通过锚固装置(例如,塑料结构)32D4被锚固至后硬壳壳体部3B,该锚固装置通过螺丝或其他紧固件粘接或铆接到位以提供与锚32D4的接合点,而其他织物带的另一端则在一端通过锚固装置(例如,塑料结构)32D3锚固至后硬壳壳体部3B,该锚固装置则通过螺丝或其他紧固件粘接或铆接到位以提供与锚32D3的接合点。

[0193] 优选地,压缩垫结构32包含十分坚硬的塑料板32J,泡沫和外部织物衬里32K围绕该塑料板被缝合以提供集成的十分坚硬的压缩垫结构,该压缩垫结构在通过收紧压缩带32C和32D而产生压缩力时能够抵抗弯曲和变形。还如图7B所示,压缩垫结构32A的下侧具有脊状结构32G,该脊状结构围绕压缩垫结构的周边延伸以保持衬衫、休闲裤和其他堆叠物品不会移动,同时压缩垫使用搭扣带32C和32D被向下设置和紧固。脊状结构32G可具有短至1/2英寸的高度并可根据需要延伸至几英寸的高度,以及可在压缩垫结构32A被设置成压缩状态时被压缩。

[0194] 安装在行李箱系统前硬壳壳体部中的内部衬里子系统的说明书

[0195] 如图8A所示,安装在前硬壳壳体部3A的内部空间区域中的内部衬里子系统29的前硬壳面向侧包括:具有拉链进口28A1的上网袋结构28A和具有拉链进口28B1的下网袋结构28B,这些网袋结构用于在旅行期间存储衣服和其他物品。如图所示,在所示实施例中,拉链进口28A1和28B1从衬里结构的边缘稍稍偏离小小的空间,分别表示为28A2和28B2。

[0196] 如图8B所示,是安装在前硬壳壳体部3A的内部空间区域中的内部衬里子系统29的前部进口面向侧包括:浅拉链袋结构16和隔开的无拉链网袋结构17,该浅拉链袋结构具有带拉链拉手16B的拉链开口16A,用于存储诸如电源、存储棒、钢笔和其他物品的物品,该隔开的无拉链网袋结构具有带隔开的网袋的弹性开口17A,用于存储诸如水瓶、小吃和其他允许在旅行期间快速触及的物品。

[0197] 安装在行李箱系统后硬壳壳体部中的洗衣袋子系统的说明书

[0198] 参考图9A到图9G,将在下面以更大的技术细节来说明本发明洗衣袋子系统36。

[0199] 如图9A所示,洗衣袋子系统36的洗衣袋部件36A由缝合在一起的尼龙材料制成,且该材料可在洗衣袋部件通过附图所示的拉链开口36A1被填充有脏衣服时展开。优选地,尼龙材料将包含空气并在旅行期间与拉链洗衣袋36A一起整理。洗衣袋部件36A的长度和宽度一般将稍稍小于后硬壳壳体部3B底面的长度和宽度,以允许洗衣袋可从轮凹陷3B1和3B2之间的其拉链存储袋36B中取出,并可被展开和延伸来平放于硬壳部3B3的底面。随后,用户在旅行期间将洗衣袋36A填充脏衣服,并随后拉动拉链拉锁36A2并拉紧袋子以将脏衣服与新鲜干净的衣服分开。随后,用户可在平整延伸的洗衣袋上堆叠衬衫、裤子和其他服装,并随后使用上述压缩垫子系统32将整堆衣物和洗衣袋36A压缩。方便时,用户通过解开按钮36B1来从行李箱系统上移出洗衣袋部件36A,该按钮被缝合进洗衣袋存储袋36B并穿过凸片突起36A3的孔36A4,如图9D到9G所示。一旦从洗衣袋存储袋36B上移出,包含脏衣服的洗衣袋36A

可被取出至合适的位置,衣服可在该位置通过传统方式进行清洗和/或干洗。

[0200] 一旦用户清空旅行期间收集的脏衣服的洗衣袋部件36A,则用户一般将执行下列操作:(i)以平坦方式设置洗衣袋36A,如图10A所示;(ii)随后将其折叠起来,如图10B所示;(iii)随后将其卷起,如图10C所示;以及(iv)最后,将折叠并卷起的洗衣袋36A装入洗衣袋存储袋36B中并将其拉上,如图10D所示。在此状态下,本发明的压缩垫系统32最初将在包装操作期间使用,同时只有新鲜干净的衬衫、裤子和其他服装,而在旅行期间产生脏衣服时,洗衣袋子系统36将被展开并与压缩垫子系统32一起被使用。

[0201] 本发明第二示范性实施例的随身/托运行李箱系统的说明书

[0202] 参考图11A到图12B,现在将详细描述本发明第二示范性实施例的随身/托运行李箱系统。

[0203] 在所有方面,第二说明性实施例的行李箱系统1'类似于第一说明性实施例的行李箱系统1,具体来说有以下例外:第二说明性实施例的行李箱系统1'不支撑前部进口19,其不使用第一实施例中使用的柔性前翻盖板结构13,并且其部使用第二TSA认证组合锁组件21。相反,第二说明性实施例1'中采用的铰链结构在双拉链系统4内实现,如图11B、图11E、图12A和图12B所示。在所有其他方面,第二说明性实施例的行李箱系统1'类似于第一说明性实施例的行李箱系统1。

[0204] 本发明第三示范性实施例的随身/托运行李箱系统的说明书

[0205] 参考图13A到图13F,现在将详细描述本发明第三示范性实施例的随身/托运行李箱系统。

[0206] 在所有方面,第三说明性实施例的行李箱系统1''类似于第二说明性实施例的行李箱系统,除了以下例外。具体来说,行李箱系统1''的前硬壳壳体部3A''和后硬壳壳体部3B''具有一系列水平形成、均匀隔开的凸脊(即波纹),该一系列水平形成、均匀隔开的凸脊由耐用的塑料材料模制而成并被围绕前硬壳壳体部和后硬壳壳体部以及沿行李箱系统的纵轴上下形成,如图所示,以向壳体部提供硬度并为用户创建一个具有吸引力的商业外观。在所有其他显著方面,其类似于第二示范性实施例的行李箱系统。

[0207] 本发明第四示范性实施例的随身/托运行李箱系统的说明书

[0208] 参考图14A到图15B2,现在将详细描述本发明第四示范性实施例的随身/托运行李箱系统1'''。

[0209] 在所有方面,第四说明性实施例的行李箱系统1'''类似于第二和第三说明性实施例的行李箱系统1'和1'',除了以下例外。具体来说,第四示范性实施例的前部盖板13'''被使用其底部安装的铰接部13C'''安装至前硬壳壳体部3A'''的底面,该铰接部被使用铆钉、粘合剂或其组合固定到位。另外,笔记本电脑袋14被安装在前翻盖板13'''的内侧表面上。另外,在所有其他显著方面,其类似于第二和第三示范性实施例的行李箱系统。

[0210] 本发明第五示范性实施例的随身/托运行李箱系统的说明书

[0211] 参考图16A到图18B2,现在将详细描述本发明第五示范性实施例的随身/托运行李箱系统1''''。

[0212] 在所有方面,第五说明性实施例的行李箱系统1''''类似于第四说明性实施例的行李箱系统1''',除了以下例外。具体来说,笔记本电脑袋14''''被安装在浅拉链袋16下方内部衬里结构29的内侧表面上。另外,尼龙网袋17''''被安装在笔记本电脑袋14''''和/或在前翻盖

板13””的内侧表面上。在所有其他显著方面,其类似于第二和第三示例性实施例的行李箱系统。

[0213] 本发明第六示例性实施例的随身/托运行李箱系统的说明书

[0214] 参考图19A到图19B,现在将详细描述本发明第五示例性实施例的随身/托运行李箱系统1”””。

[0215] 在所有方面,第六说明性实施例的行李箱系统1”””类似于第四和第五说明性实施例的行李箱系统1””和1””,除了以下例外。在该实施例中,本发明的行李箱系统1”””被改变成支撑拉链底前翻盖板固位系统108,该拉链底前翻盖板固位系统可替换或被用作如上述公开的磁条底子系统18的替代装置。具体来说,具有拉链部件108A和108B的拉链底前翻盖板固位/封闭子系统108被用以将前翻盖板13”””围绕前部进口19”””封闭至内部表面。该拉链底子系统108通过将拉链部件108围绕前部进口19的左侧和前翻盖板13”””外周边的左侧表面缝合至唇部开口来安装,并通过将拉链部件108B围绕前部进口19的右侧和前翻盖板13”””外周边的右侧表面缝合至唇部开口来安装,如图19B所示。优选地,前翻盖板13”””的外周边是易弯曲的,以允许其边缘唇部分弯曲,尤其是在拉链108A和108B通过用户拉动各自的拉链拉手构件而被手动操作成其关闭或开放构形时。可选地,类似于其他示例性实施例中使用的子系统,磁吸式盖板固位子系统18可根据手头上的应用所需被用以与拉链底子系统108结合。在所有其他显著方面,第六说明性实施例的行李箱系统1”””类似于第四和第五说明性实施例的行李箱系统。

[0216] 本发明第七示例性实施例的随身/托运行李箱系统的说明书

[0217] 参考图20A到图20E,现在将详细描述本发明第七示例性实施例的随身/托运行李箱系统1”””。

[0218] 在所有方面,第七示例性实施例的行李箱系统1”””类似于第六说明性实施例的行李箱系统1”””,除了以下例外。在该实施例中,本发明的行李箱系统1”””被改变成支撑拉链式前部可触及开槽电脑袋子系统130,该子系统被安装在模制凹陷131中,该模制凹陷被形成在前硬壳壳体部3A”””中,如本发明下面所公开和所述。具体来说,前部可触及带凹陷的拉链存储袋子系统130具有前部面板130A,该前部面板被从硬壳壳体组件的底部铰接并具有打开和闭合构形以及被使用两部分拉链子系统133来封闭,该两部分拉链子系统被围绕前部进口130A1安装,该前部进口被形成在前部可触及带凹陷的拉链存储袋子系统130中。

[0219] 如图20A到图20E和图20G以及20H所示,前部可触及带凹陷的拉链存储袋子系统130包括以下结构组件:(i)大致平面前部使用面板130A;(ii)基部130B,该基部围绕模制凹陷131的周边边界并通过带凹陷的部132的后表面被缝合至/通过前硬壳壳体部3A”””的带凹陷的矩形模制部131;(iii)两部分拉链系统133,该两部分拉链子系统具有第一拉链部和第二拉链部133A、133B,该第一拉链部和第二拉链部分别被连接在前部使用面板130A和基部130B以及拉链拉手133C1和133C2之间;(iv)第一网状口袋130C,该第一网状口袋由弹性尼龙材料制成并被安装在基部130B上用于存储第一组物件和物体,以允许在旅行期间快速触及;(v)第二网状口袋130D,该第二网状口袋由弹性尼龙材料制成并被安装在前部面板130A的后表面上用于存储第二组物件和物体,以允许在旅行期间快速触及,以及(vi)开放式口袋结构130E,该开放式口袋结构被使用可折叠侧角撑板130G1和130G2支撑在第一和第二网状口袋130C和130D之间并适于存储小型移动电脑或iPad装置。

[0220] 在该示例性实施例中,前部可触及带凹陷的存储袋130E具有相对角度的轮廓,该轮廓延伸在前硬壳壳体部3A”””的前表面上方。计算装置袋的这种特征确保了口袋子系统130的内部存储空间的相对较小部分可布置在被形成于前硬壳壳体部3A”””中的模制凹陷131的平面上方,从而口袋子系统130的内部存储空间的相当一部分可被布置在模制凹陷131的平面下方,该模制凹陷被形成在前硬壳壳体部3A”””中。在替代实施例中,模制凹陷131可被制造成具有较大深度,以允许前部可触及带凹陷的袋可被进一步凹入在模制凹陷131的平面下方,该模制凹陷被形成在前硬壳壳体部3A”””中。

[0221] 如图20A、20B和20H所示,前硬壳壳体部3A”””被铰接地连接至后硬壳壳体部3B”””以形成硬壳壳体组件,该硬壳壳体组件具有一组轮凹陷51A、51B、51C和51D,用于安装四个旋转轮2A、2B、2C和2D组成的轮组。

[0222] 如上所述,伸缩式手柄组件22的手柄结构22A能够可伸缩地延伸并可被用以在地面上拉动所述硬壳系统。

[0223] 如图20E、20F和20G所示,前部可使用面板130被从基部130B的底侧铰接,该基部被安装在模制凹陷132中并支撑存储袋130E,该存储袋130E用于在旅行期间存储移动计算装置和/或其他物件。如图20A、20B和20H所示,具有可折叠侧角撑板130G1和130G2的存储袋130E适于在前部可使用面板130A被设置成闭合构形时装入模制凹陷131中。如图20E、20F和20G所示,当前部可使用面板130A被设置成开放构形时,存储袋130E可接入用于接纳并存储移动计算装置和/或其他物件。当前部可使用面板130A被设置成闭合构形时,拉链结构133A、133B被设置用于将前部可触及铰接的面板130A拉合在基部130B,该基部被安装在前硬壳壳体部3A”””中,如图20A、20B和20H所示。

[0224] 在示例性实施例中,口袋子系统130的内部空间在空间上与支撑在硬壳行李壳体中的内部空间隔开,该硬壳行李壳体通过前硬壳壳体部3A”””形成,该前硬壳壳体部被铰接至后硬壳壳体部3B”””。在替代实施例中,支撑口袋子系统130的内部空间的凹槽131可被制成非常深,以允许口袋子系统130可存放和存储具有较深深度尺寸(例如,1.0-2.5英寸)的移动计算装置(例如,iPad、笔记本电脑)。在一些实施例中,前部可使用面板130A可稍稍延伸在前硬壳壳体部

[0225] 3A”””的前表面平面的上方,同时部分地被凹入前壳体表面的下方,如图20H所示。在其他实施例中,前部可使用面板130A可大致延伸在前硬壳壳体部

[0226] 3A”””的前表面平面中,同时口袋结构130E部分地被凹入前壳体表面的下方,如图20A、20B、20E、20F和20G所示。或者,口袋子系统130可被实现成使其基部130B可被紧固(例如,被缝合至凹槽面132),同时使口袋结构130E可被允许在凹槽区域131外侧延伸并超过,如图20H所示。存在多种不同的方式来在前硬壳壳体部3A”””的模制凹陷区域131中构建和配置口袋子系统130。在一种配置中,拉链前部面板130A可被配置成使口袋部130E被附接至基部130B、被紧固至模制凹陷区域131的底面132。在替代配置中,拉链前部面板130A可被配置成使口袋部130E被附接至前部后面板130。在又一个实施例中,如图20E、20F和20G所示,口袋部130E通过柔韧可折叠侧角撑板130G1和130G2被附接在拉链前部面板130A和基部130B之间,如图所示,以允许存储在口袋结构130E中的移动计算装置在前部使用面板130A被设置成闭合构形时被保护在模制凹陷区域131中,如图20A、20B和20H所示。

[0227] 前部可触及带凹陷的拉链存储袋子系统130可使用各种材料制成,比如皮革、塑料

和/或其他合适类型的材料。一般来说,前部面板130A、基部130B和口袋部130E由软性材料(比如皮革或合成塑料)以及硬化材料制成,通过传统方式缝合在一起的。拉链结构133A、133B也可使用传统的缝合技术被缝合前部面板130A和基部。第一网状袋130C、第二网状袋130D和具有可折叠侧角撑板130G1和130G2的开放式口袋结构130E被使用尼龙或类似的线材缝合在一起,以形成前部可触及带凹陷的拉链存储袋子系统130,如图20A到图20E和图20G以及图20H所示。

[0228] 集成在本发明行李箱系统上的可充电电源子系统的说明书

[0229] 图21示出了示例性实施例的USB可充电电池电源子系统88,该子系统被集成在本发明公开的各种行李箱系统中。如图所示,USB可充电电池电源子系统88包括:(i)交流/直流电源适配器11,该交流/直流电源适配器通过传统的电源线12的方式被连接至100伏(60Hz)或类似的交流电源插座;(ii)电池充电电路22G,该电池充电电路被支撑在图5J1和图5J2所示的PC板上并可被操作地通过微型USB或类似的电源线的方式连接至交流/直流电源适配器11;(iii)可充电电源存储模块(例如,电化学电池)22D1,该可充电电源存储模块可通过电导体的方式被操作地连接至电池充电电路22G;(iv)GPS/GSM行李追踪模块60,该模块与图21所示的GPS/GSM行李定位追踪系统相关联,并被从可充电电源存储模块22D1提供电力;(v)电源开关控制电路22H,该电源开关控制电路被可操作地连接至电池电源存储模块22D1、电池充电电路22G和交流/直流电源适配器11以及一组USB电源输出端口6A和6B,用于接纳电驱动装置7(例如,智能电话、笔记本电脑、iPad等)的USB插头并以规定的方式给这些装置供应直流电。

[0230] 优选地,部件22G、22H、6A'、6B'和7'被实现在PC板22B3上,该PC板被安装在基座壳体部件22B中。虽然未优选地,但交流/直流电源适配器11仍可被实现在基座壳体部件22B上或电池存储模块22D1中,同时在铰接的电源端口盖板5下基座壳体部件22B中提供交流电源插座端口。在该替代实施例中,用户直接将交流电源线连接至基座壳体部件上的交流电源端口,交流或直流电源转换则出现在行李箱系统上以给电池存储模块22D2充电。

[0231] 在优选实施例中,电池存储模块22B1和PC板22B3都可被包含或容纳在电池盒22D2中。在任何时候,机场安全法规可能会影响特定的设计选择,例如检查行李箱系统以及随身携带的行李箱系统中是否允许使用电池存储设备。因此,在本发明一个替代实施例中,可充电电源存储模块22D1可能被去除,而将PC板22B3容纳在电池盒22D2中作为替代。在本发明其他替代实施例中,GPS/GSM追踪模块60可能被去除,且仅有电池存储模块22D1被存储在电池盒22D2中。将GPS/GSM行李追踪模块60集成在本发明伸缩式手柄与直流电源组件22中的优势有很多,包括预备为从电池存储模块22D1给装置60充电,且降低了装置60被从行李箱系统上移出或错置的危险。

[0232] 与本发明行李箱系统一起使用的行李追踪系统的说明书

[0233] 在图22中,联网行李定位追踪系统100所示与本发明行李箱系统一起使用。如图所示,系统100包括:多个移动行李箱系统1到1"'"',其中每个都包含GPS/GSM行李定位追踪装置60,该装置被集成进行李箱系统的基座部件22B中并被配置成与GPS系统150的GPS卫星140的系统以及一个或多个GSM(或CDMA或其他蜂窝数据)通信网络106进行可操作通信,该一个或多个GSM通信网络被连接至互联网101的(TCP/IP)基础设施;由行李使用者使用的多个客户通信装置(例如,智能手机、移动电脑、笔记本电脑等)用于搜寻行李箱位置的实时信

息;以及数据中心102,该数据中心可操作地被连接至互联网101的基础设施,用于处理从GSM通信网络106和多个客户通信装置106接收到的数据包。

[0234] 如图22所示,每个行李箱系统1到1”””都包含GPS/GSM行李定位追踪装置60,该装置包括多个部件,这些部件优选被实现为系统片上(SOC)架构,即:用于接收从部署的GPS系统150的GPS卫星140发出的GPS信号的GPS收发器电路/芯片60A;系统上编程的微型处理器60B,该处理器具有存储器存储程序码,用于实时处理这些接收到的GPS信号,以确定行李箱在地球上的经纬度位置坐标;本地存储器60C,该本地存储器用于存储计算过的位置坐标;GSM收发器60D与天线结构60E,该收发器和天线结构用于向数据中心102传送用时间标记行李位置坐标编码的电磁GSM无线电数据信号,用于数据中心102内的接收、存储和处理;以及可充电电池存储盒60F,该可充电电池存储盒用于给所有这些被实现在每个装置60上的电路和系统60A-60E提供电力。在一些实施例中,电池存储装置60F可被实现为体现在SOC封装内的薄膜电容器结构,而在其他实施例中,电池存储装置60F可被实现在SOC封装的外侧。

[0235] 虽然示例性实施例中基于SOC的行李位置追踪装置60所示被使用GPS追踪和GSM通信技术的组合来实现,但应了解,可使用替代性的追踪和通信技术来实现行李位置/定位追踪与通信系统100。这些替代性技术的示例包括,但不限于,用在LUGLOC®行李定位器系统中的技术,或其他功能上相同的系统和装置,或任何其他合适的追踪装置,适用于手头的目的进行适当修改。

[0236] 如图22所示,系统100的数据中心102部件包括:一个或多个通信服务器103,该服务器支持http、ftp和其他通信协议;应用程序服务器104,该应用程序服务器在系统100上运行并支持各种行李定位跟踪和通知服务的一个或多个目标指向的应用程序;以及数据库服务器105,该数据库服务器运行RDBMS软件,用于管理系统收集和生成的数据。一般来说,这些服务器系统被配置在一起以处理从系统100追踪的行李箱系统接收的行李位置坐标数据,并通过使用移动智能手机(例如,iPhone,安卓手机等)通过1”””来支持行李装置1的各种实时行李追踪和监控操作,以及安装在其上的基于GUI的移动应用程序,以及作为网页浏览器运行的移动和台式计算机,以访问行李箱位置追踪网站,在该网站处,行李所有者可以在任何时刻访问并访问关于其行李件下落的信息。使用基于GPS/GSM的行李追踪系统100,用户可使用智能手机上支持的移动应用程序或运行在任何计算机系统上的任何网络浏览器来追踪他们的行李箱系统的行踪(即,根据GPS坐标),增加了舒适性和了解其行李位置的安全性。

[0237] 本发明示例性实施例的修改

[0238] 参考上述说明性实施例已经非常详细地描述了本发明。然而,应理解的是,具有阅读本发明公开内容的益处的本领域普通技术人员将容易进行许多修改。

[0239] 例如,本发明的行李箱系统1可被改成使伸缩式手柄与可充电电源组件22可适于提供一个或多个额外的USB电源端口,该一个或多个额外的端口被安装在前硬壳壳体部3A的内部空间中(例如,被安装在内部衬里系统29的前表面上或安装在前硬壳壳体部3A的内壁表面上),从而USB电源线可被连接至(i)该USB电源延伸端口,以及(ii)可能被支撑在笔记本电脑袋14(到14”””)中的笔记本电脑或iPad电脑系统,同时前翻盖板13(到13”””)或打开或关闭,视情况而定。

[0240] 虽然行李箱系统已被描述为“随身携带”型行李箱,并且行李箱系统1”””已被描述

为“携带/托运”行李箱,但应了解,这些行李箱系统中的任何一个可用于携带、托运和/或携带/托运应用,并且用户如何使用本发明的任何这种系统将取决于各种因素,包括在航空公司、远洋班轮,铁路和其他旅游相关行业运行的现行政府法规。

[0241] 这些和所有其他这样的修改和变化都被认为是在由所附权利要求书所限定的本发明的范围和精神内。

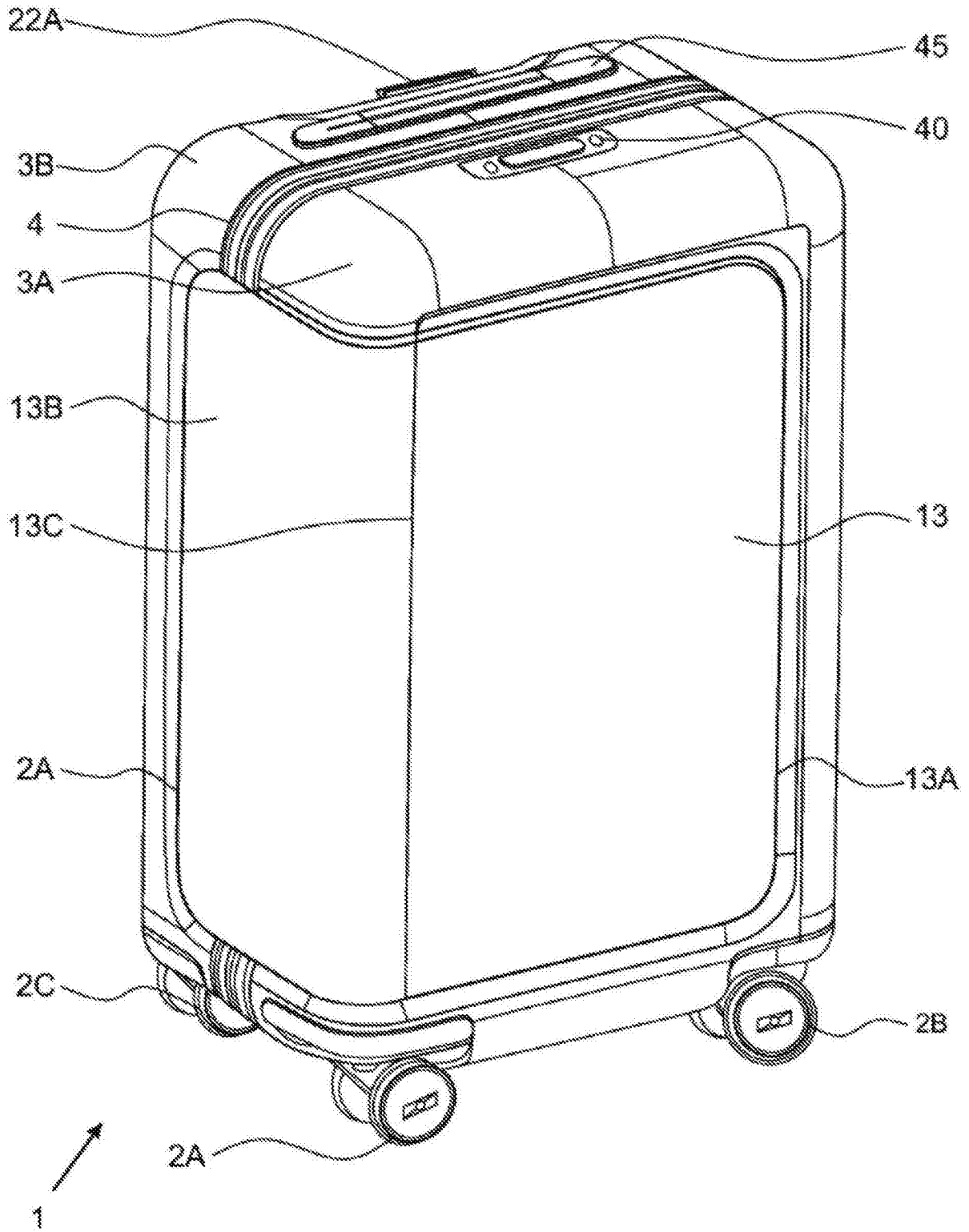


图1A

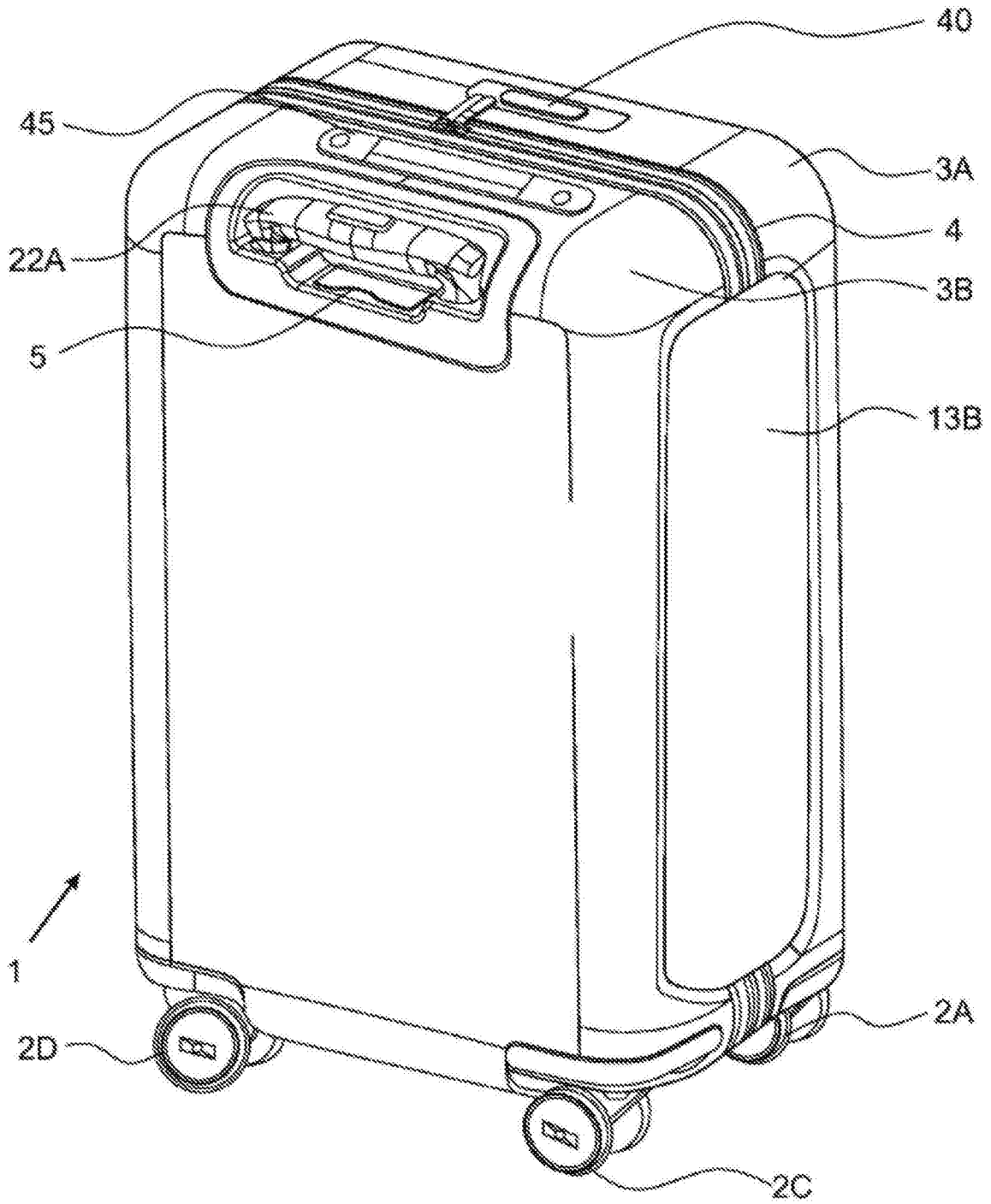


图1B

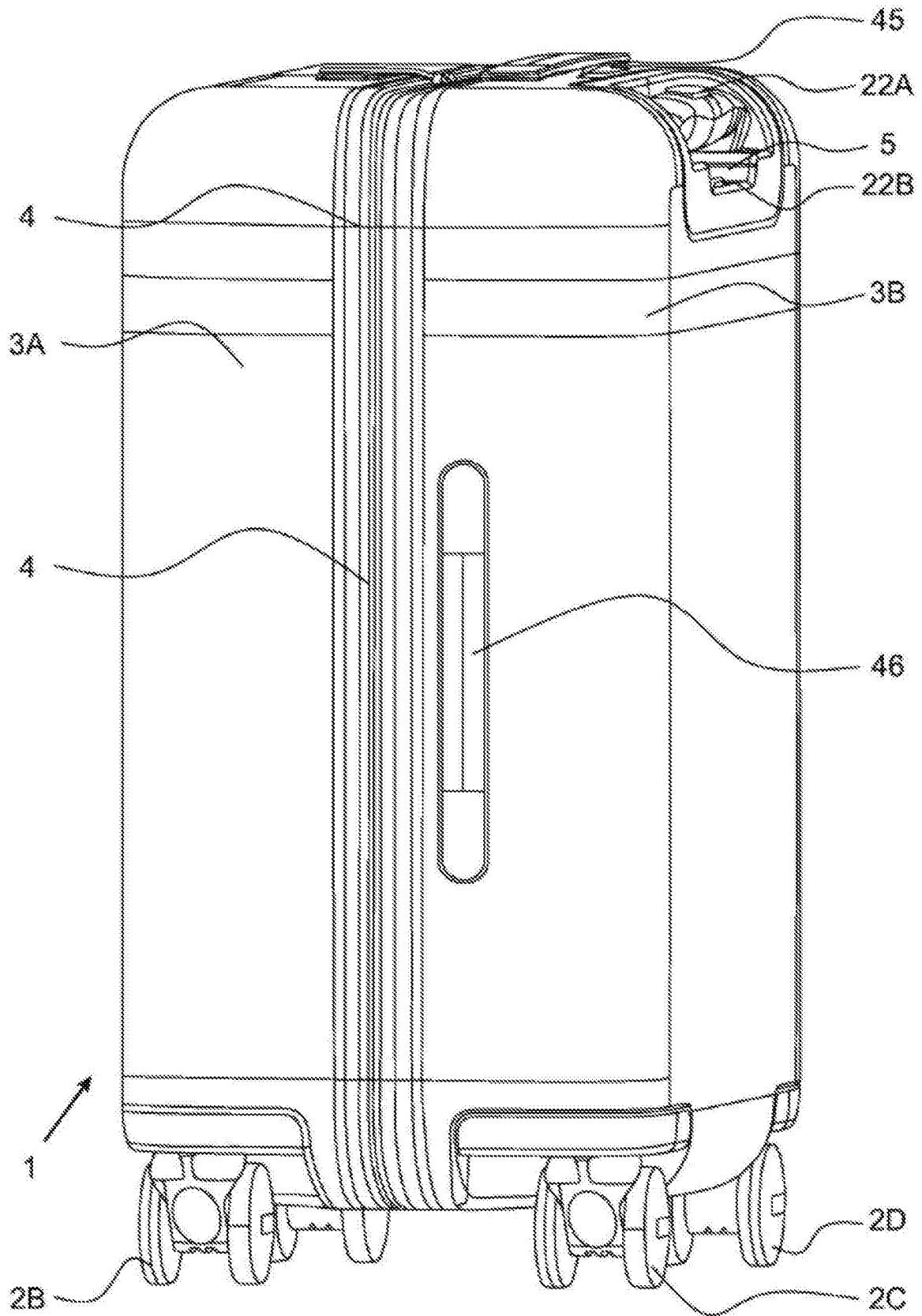


图1C

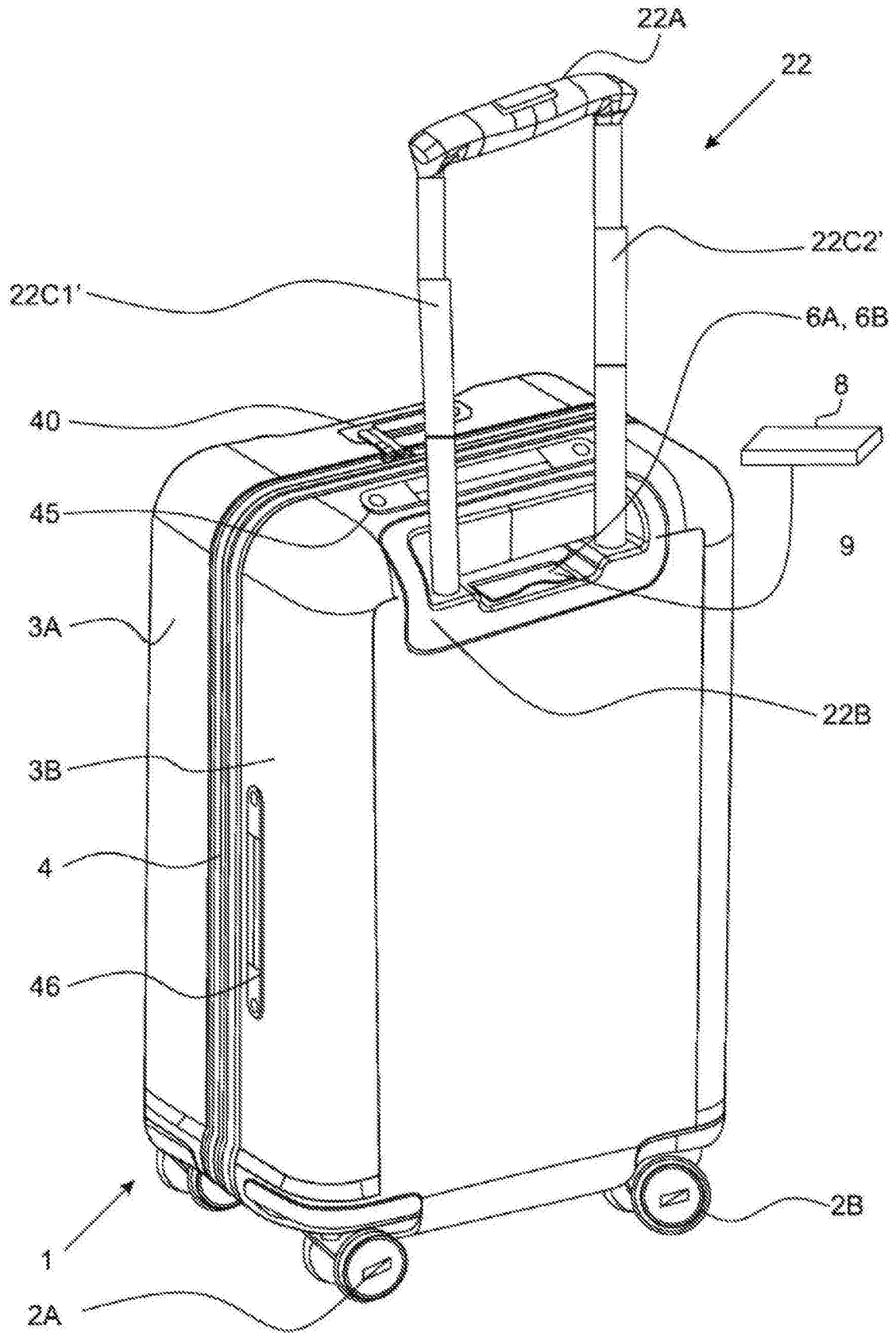


图1D

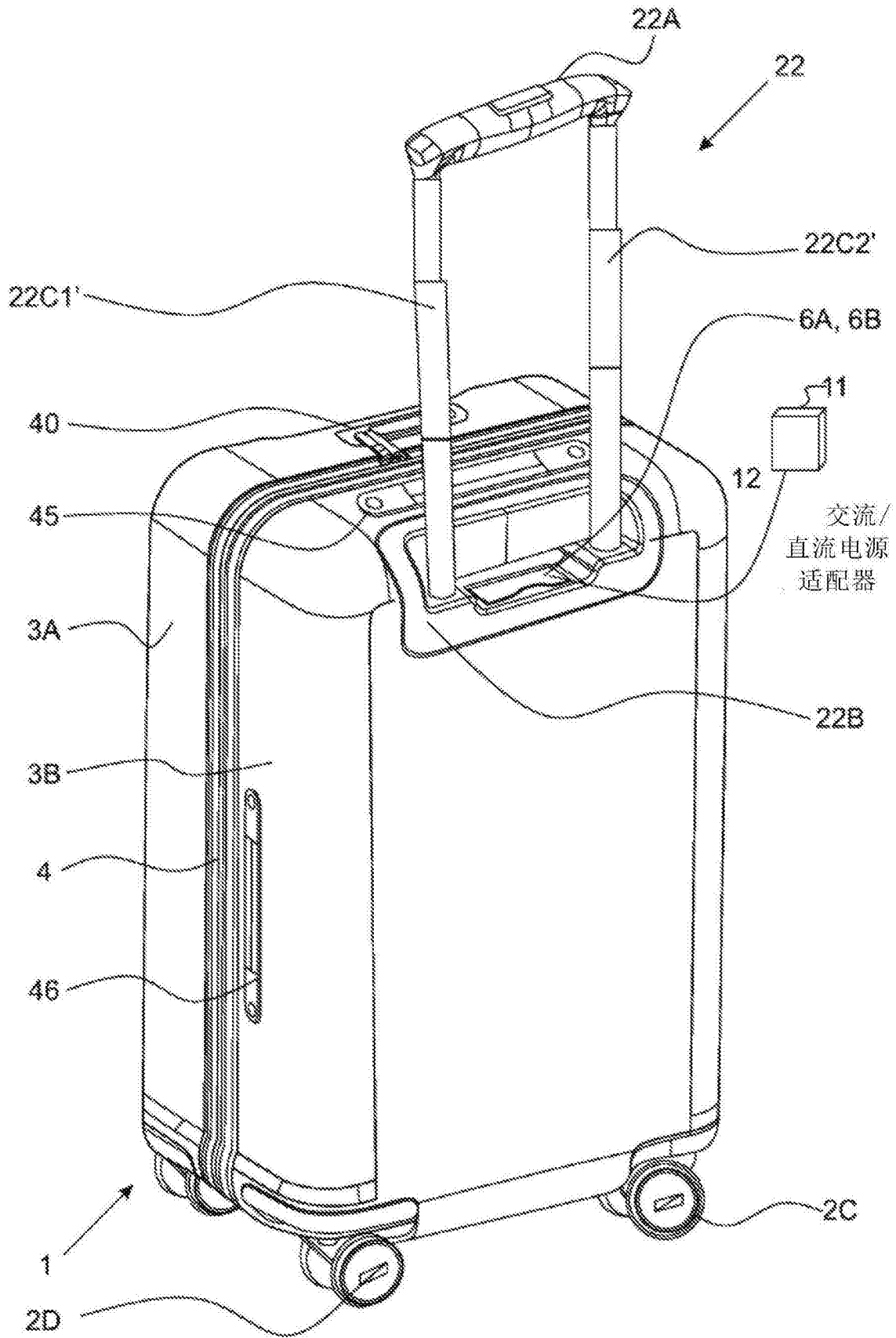


图1E

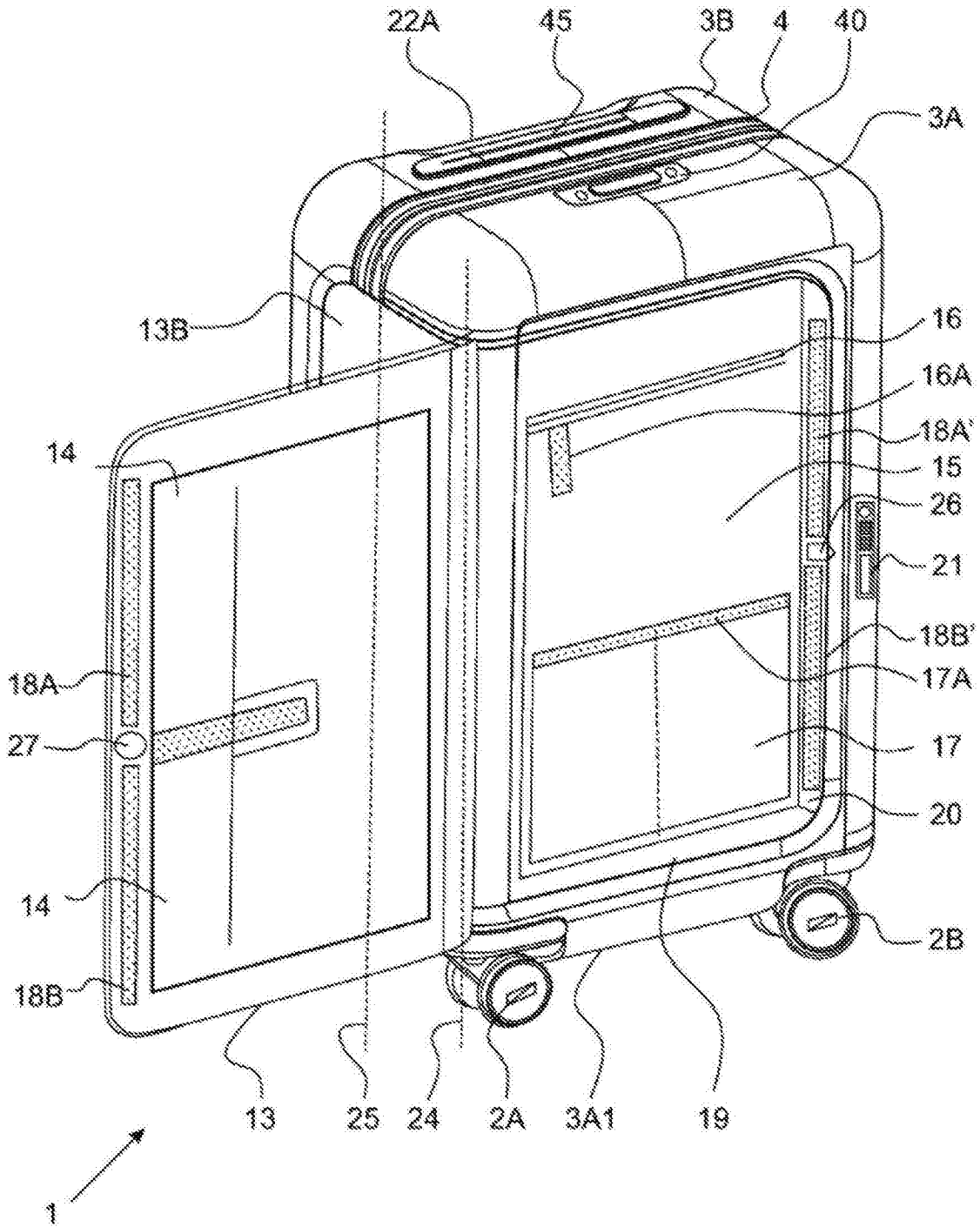


图1F

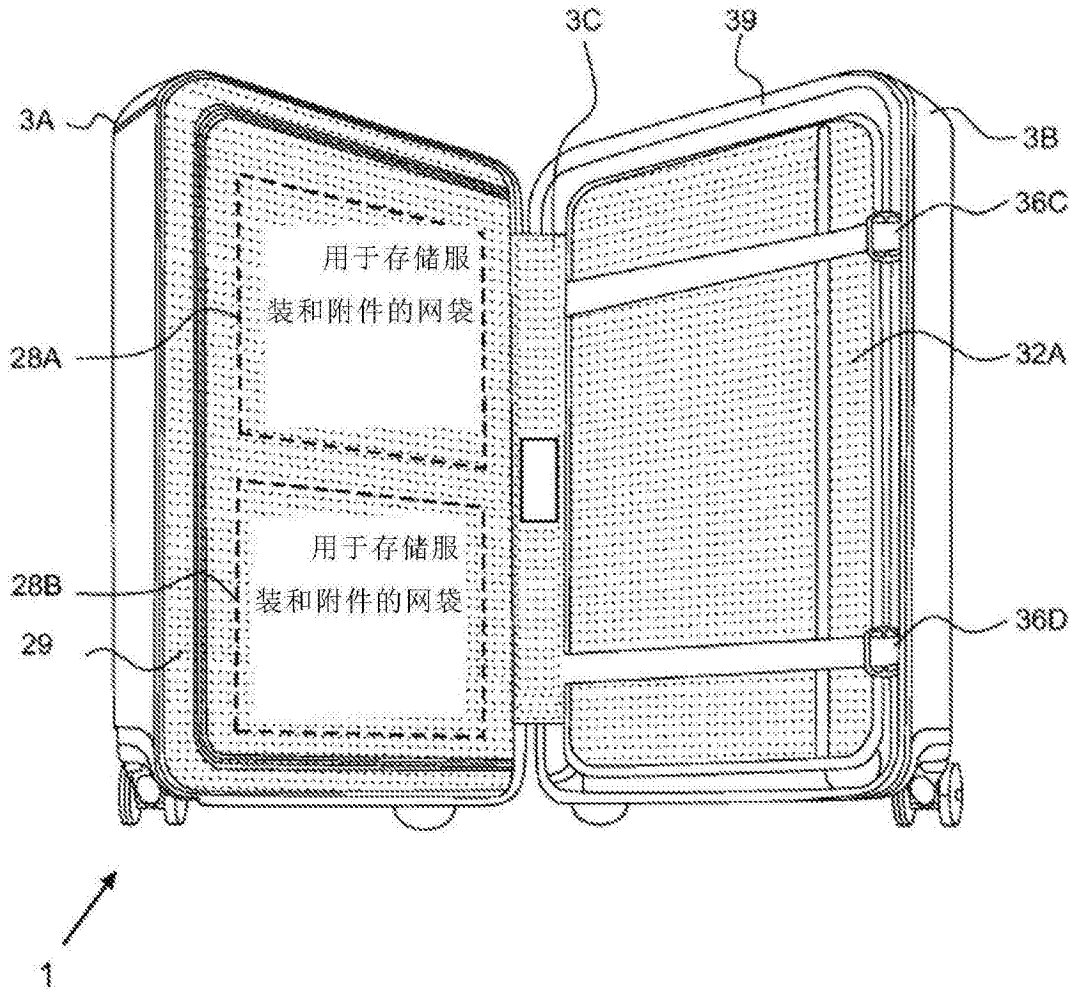


图2A-1

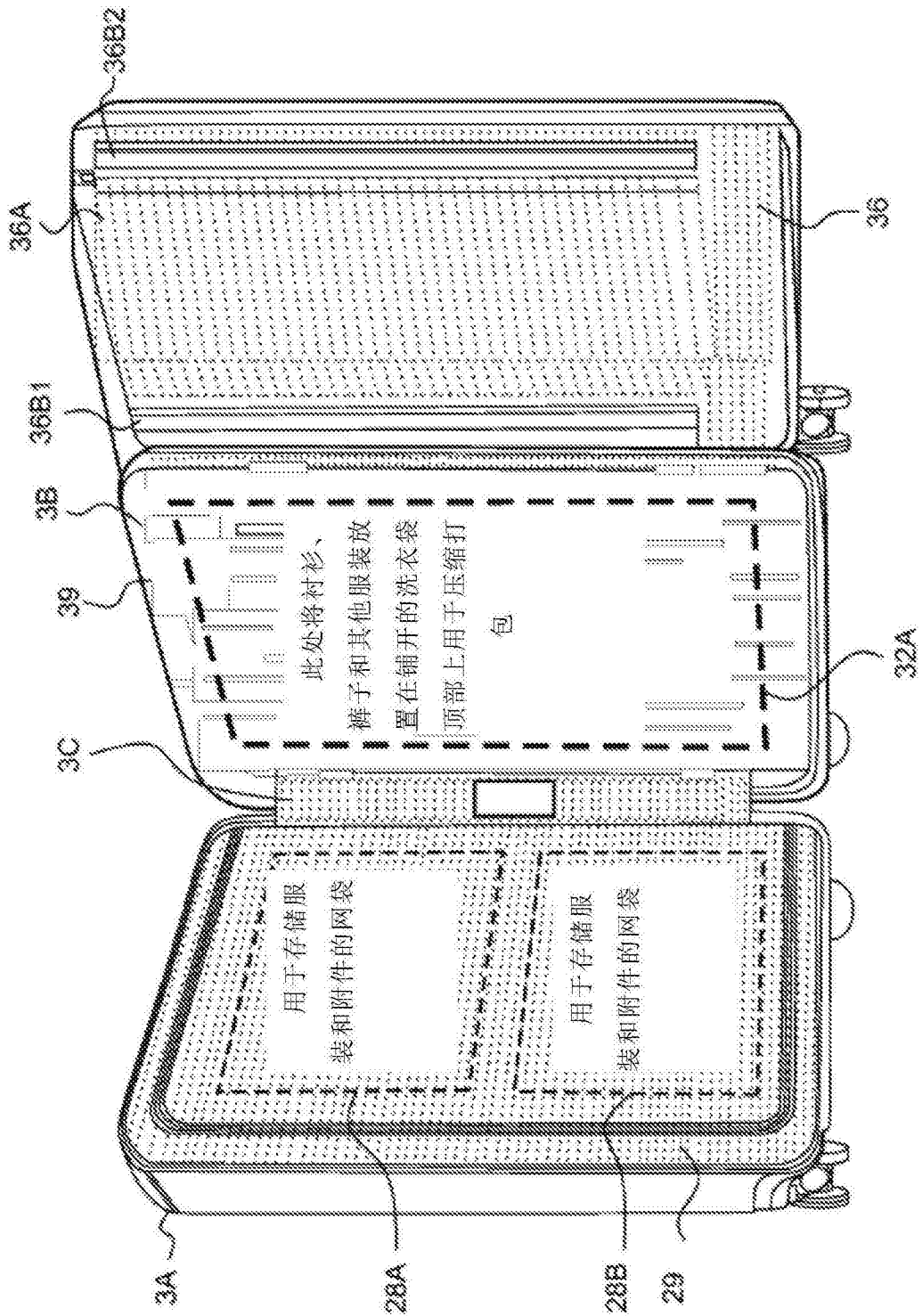


图2A-2

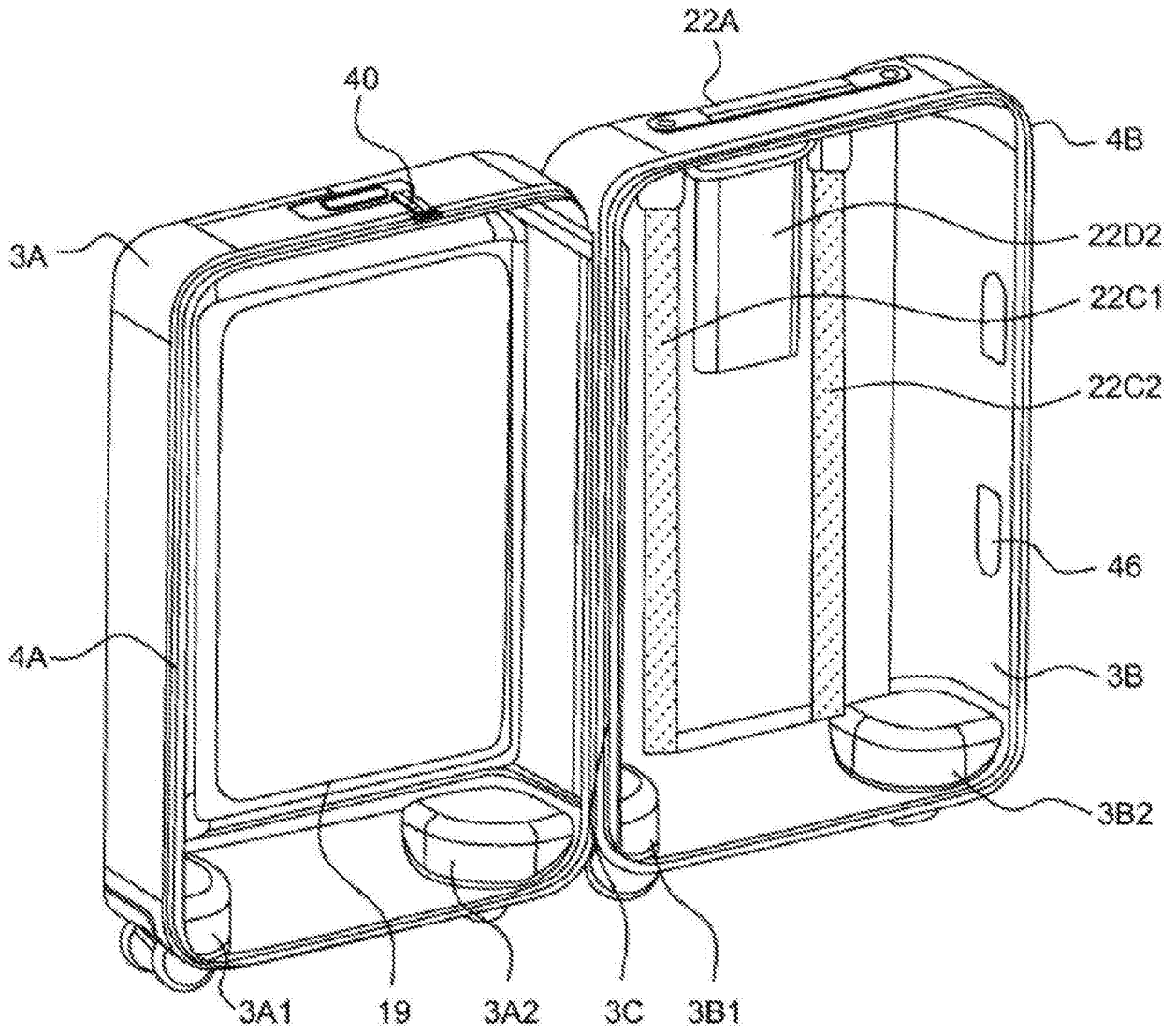


图2B

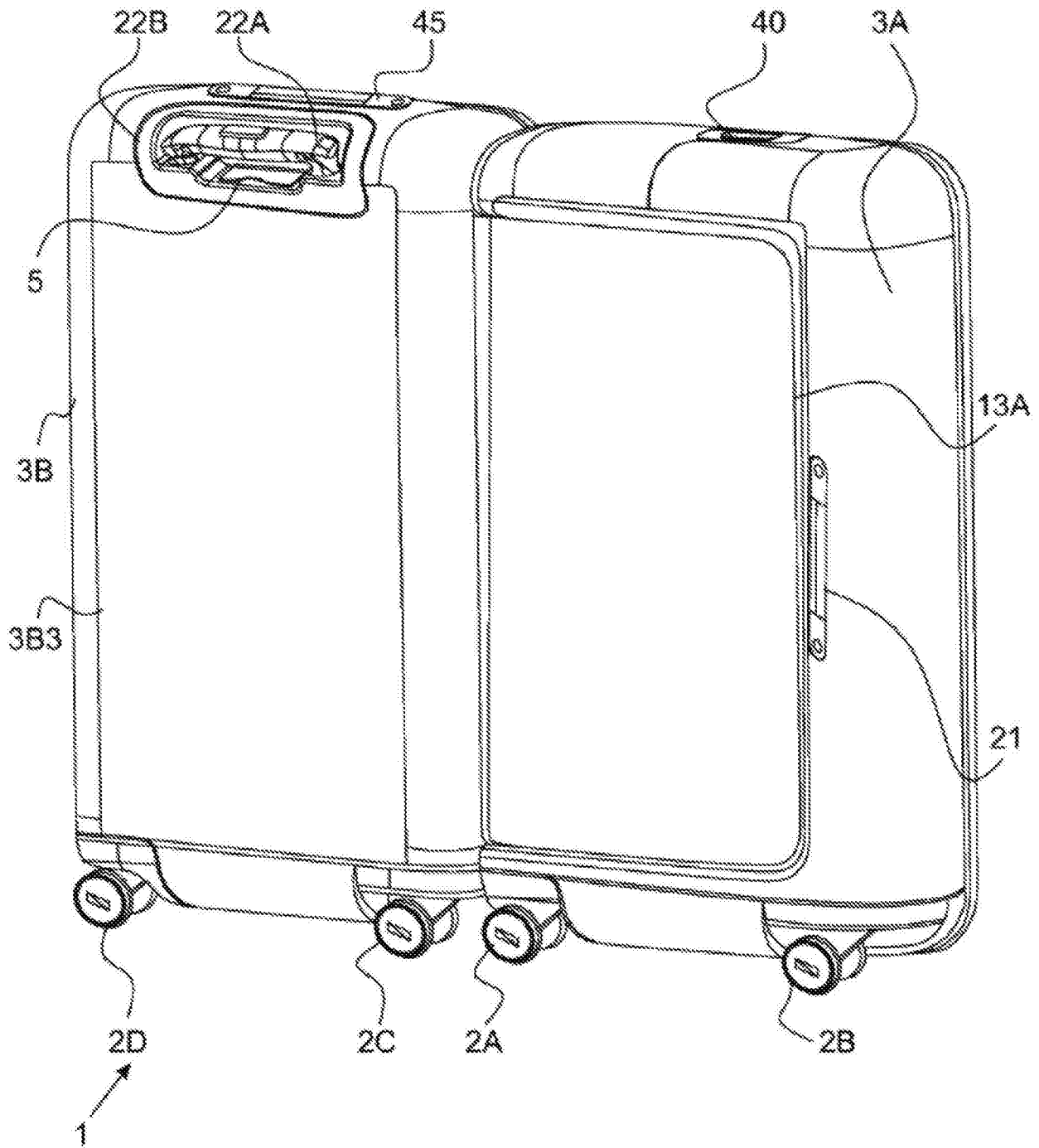


图2C

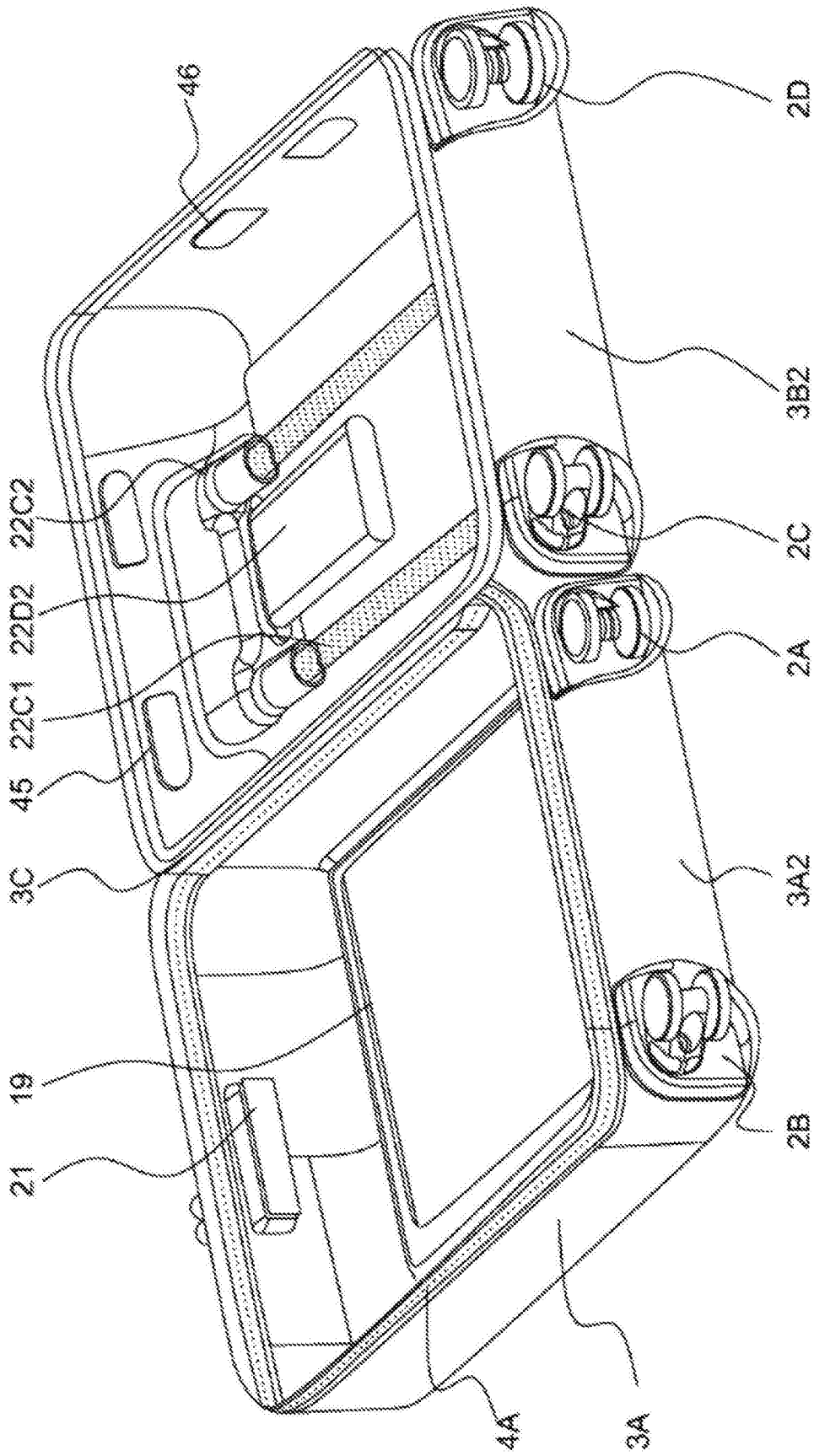


图2D

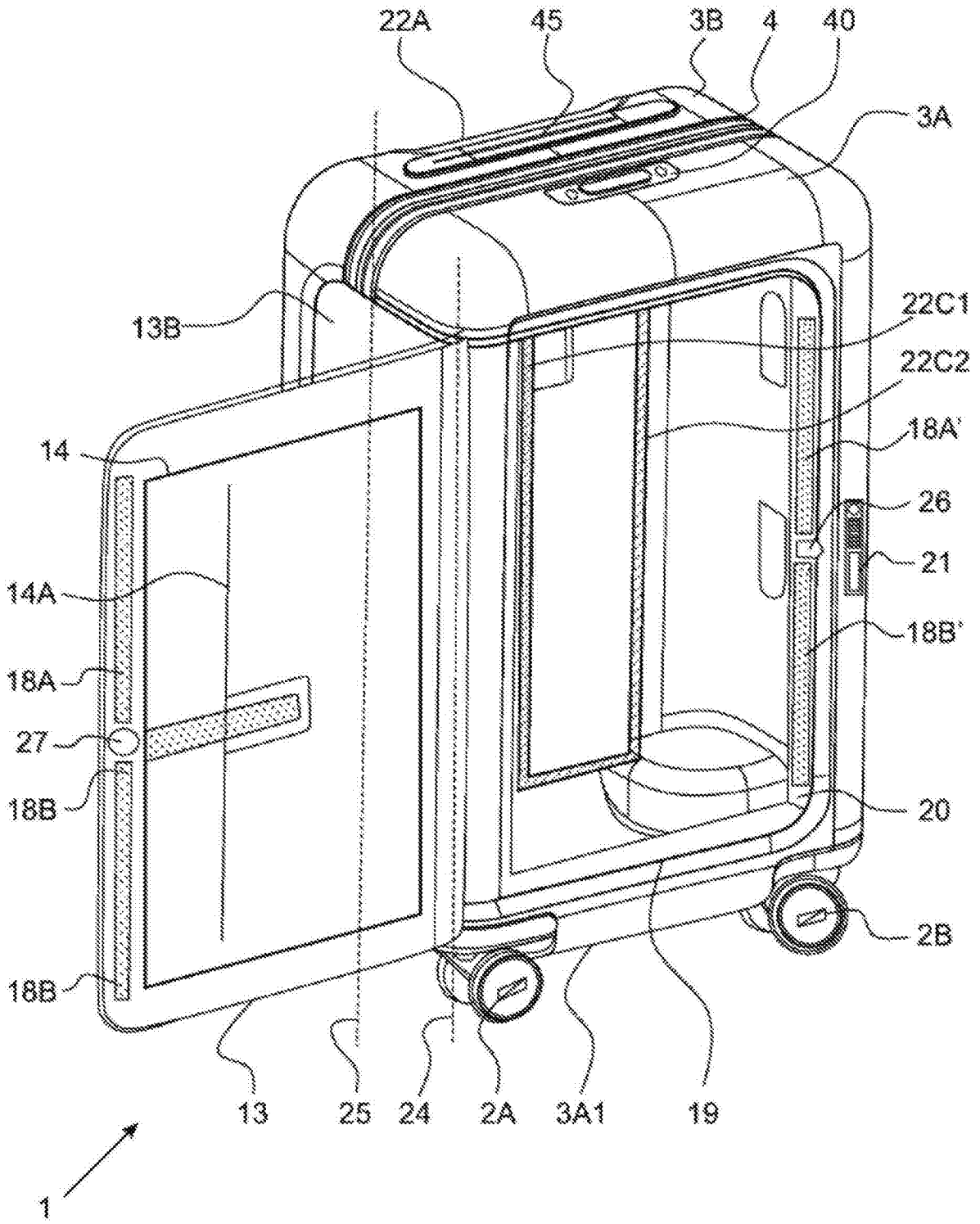


图3A

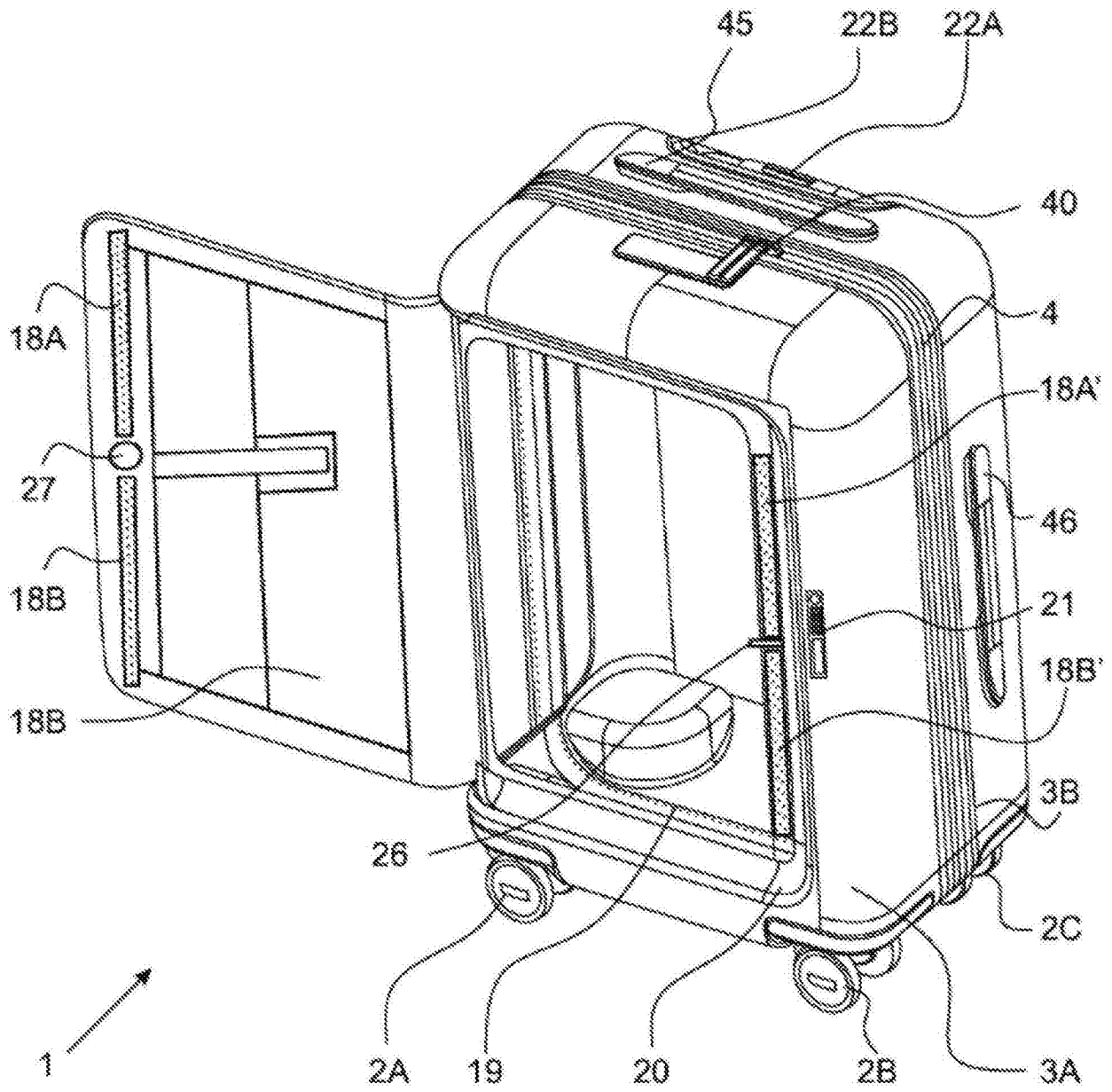


图3B

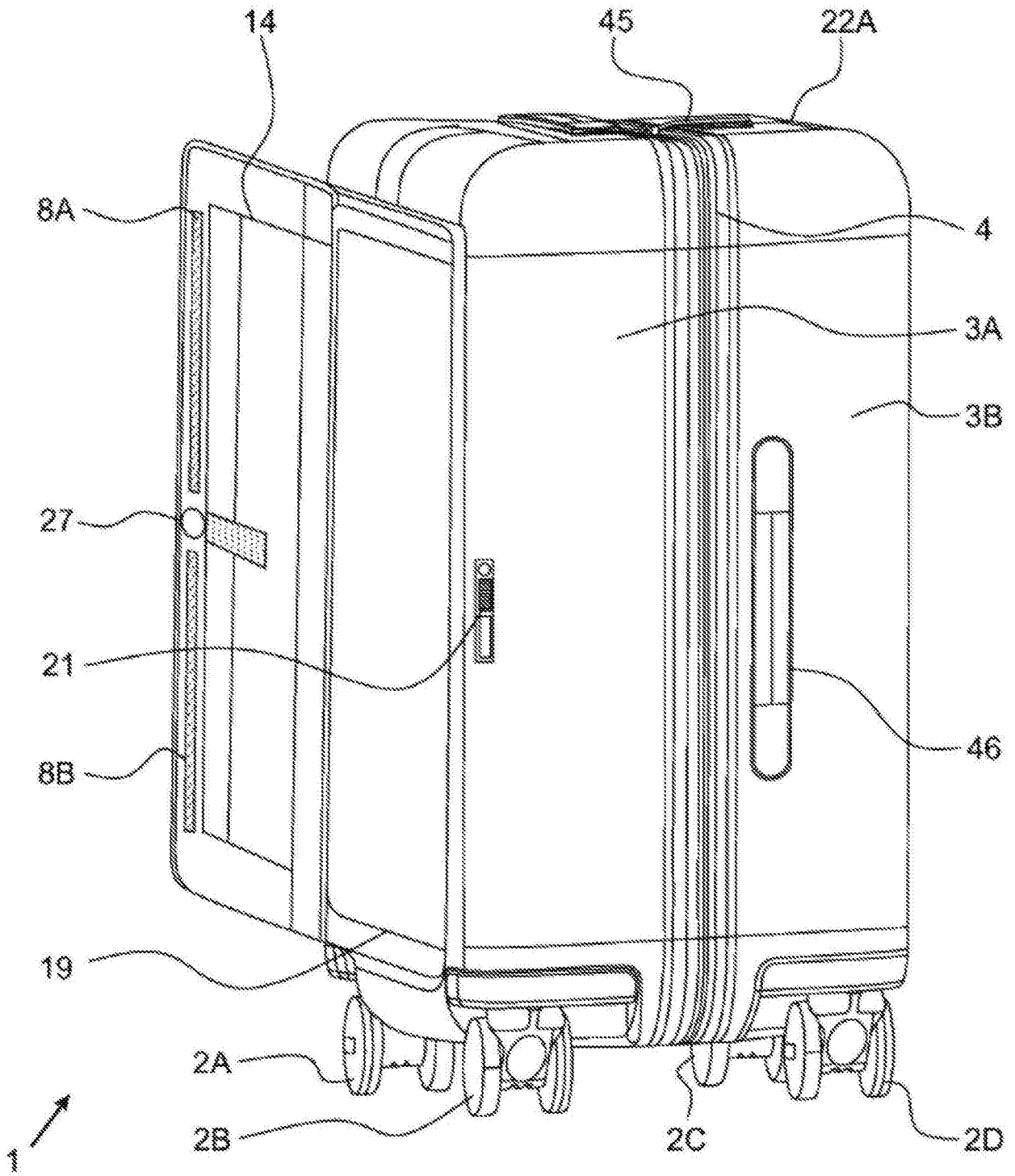


图3C

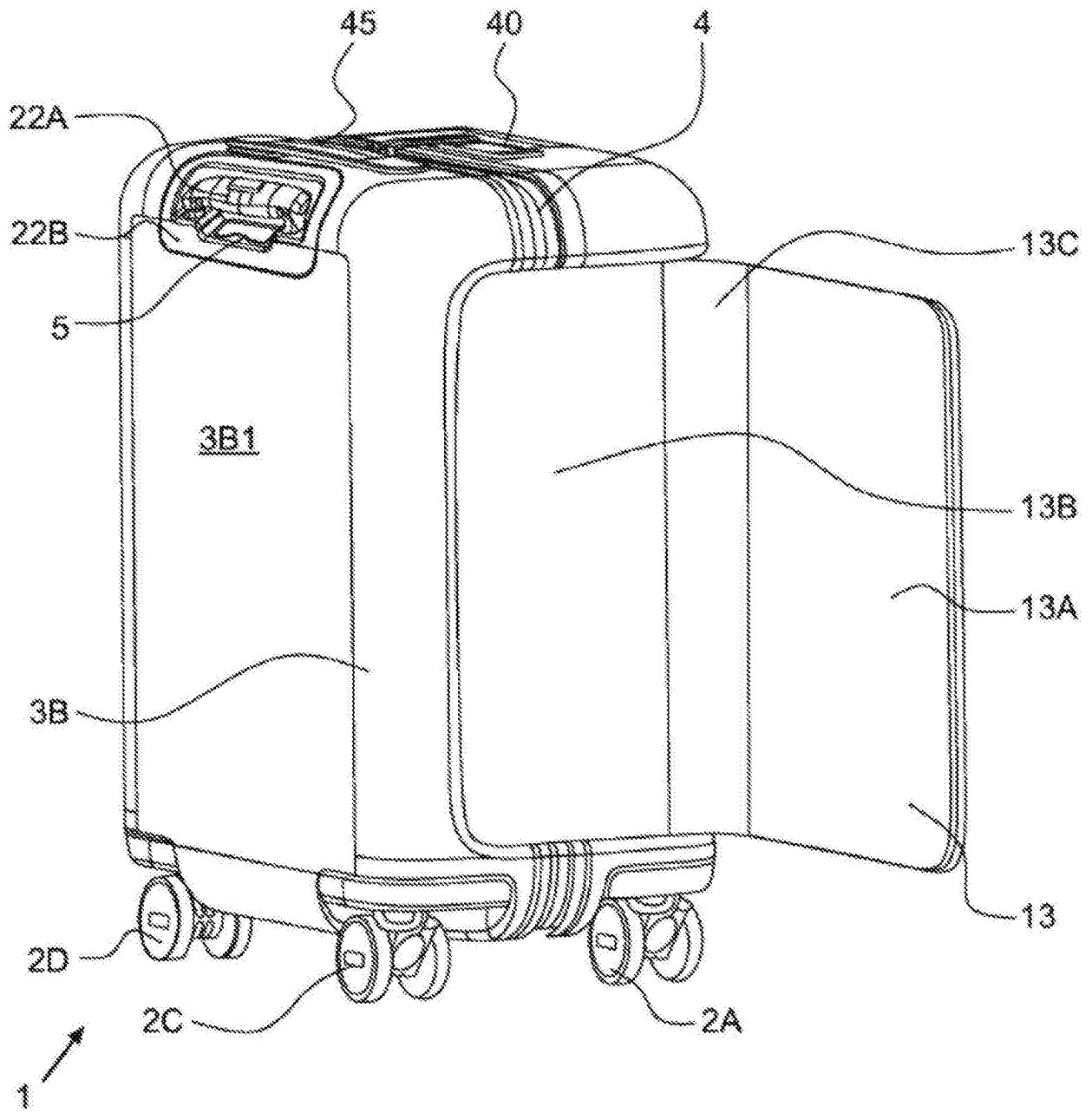


图3D

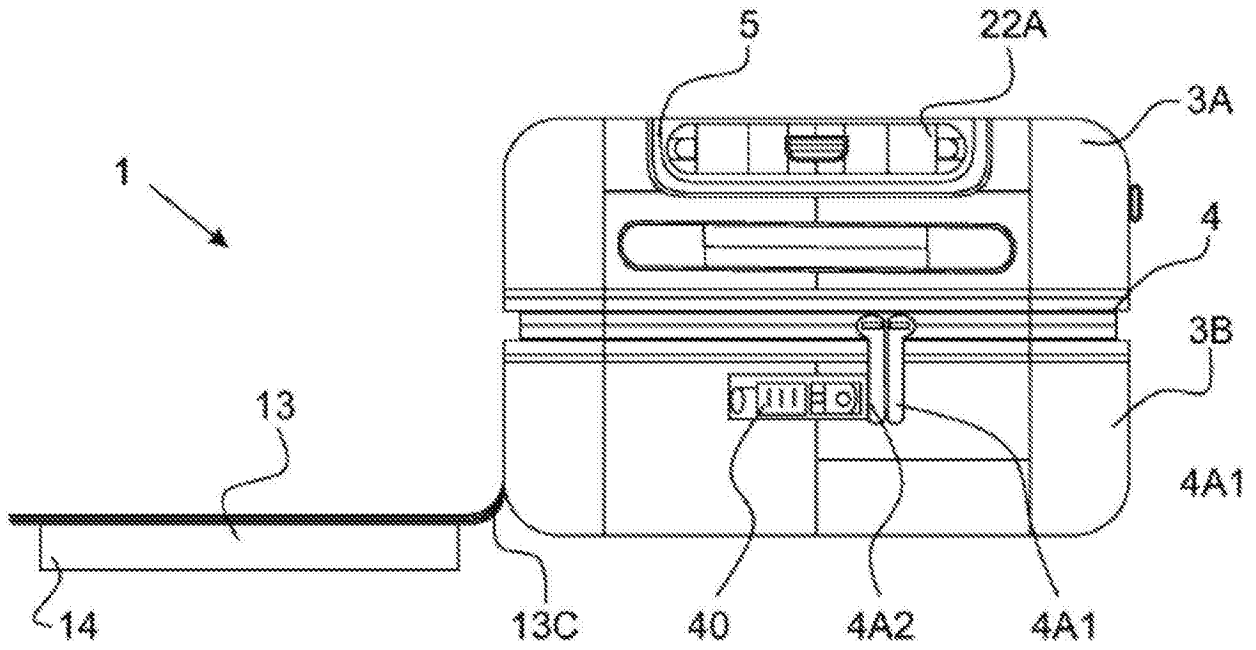


图3E

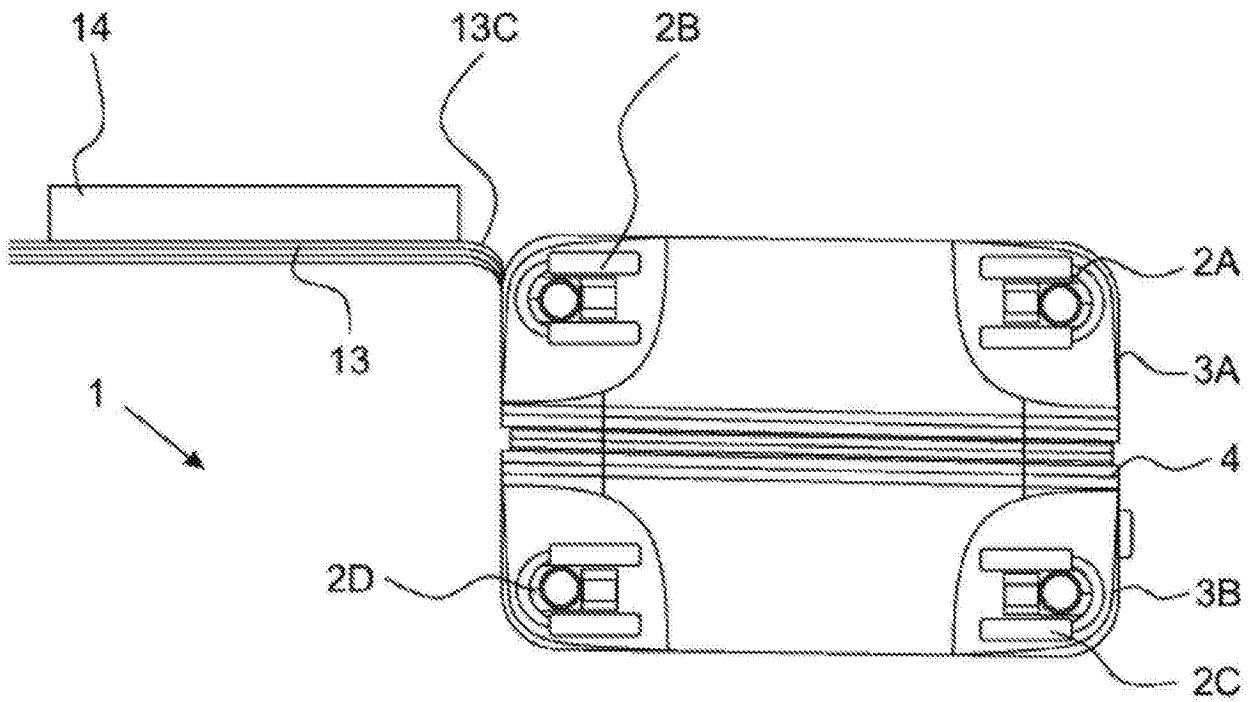


图3F

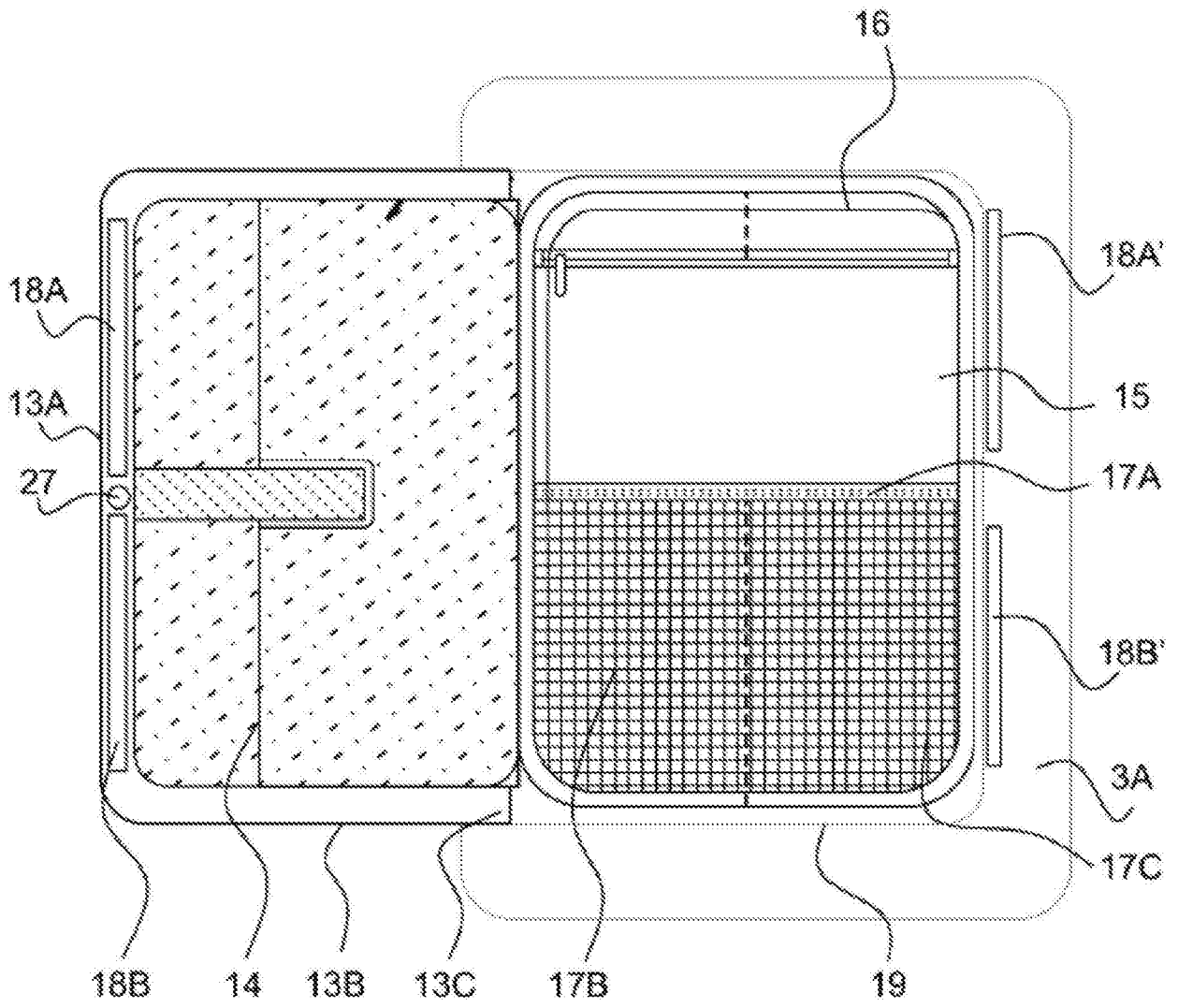


图4A

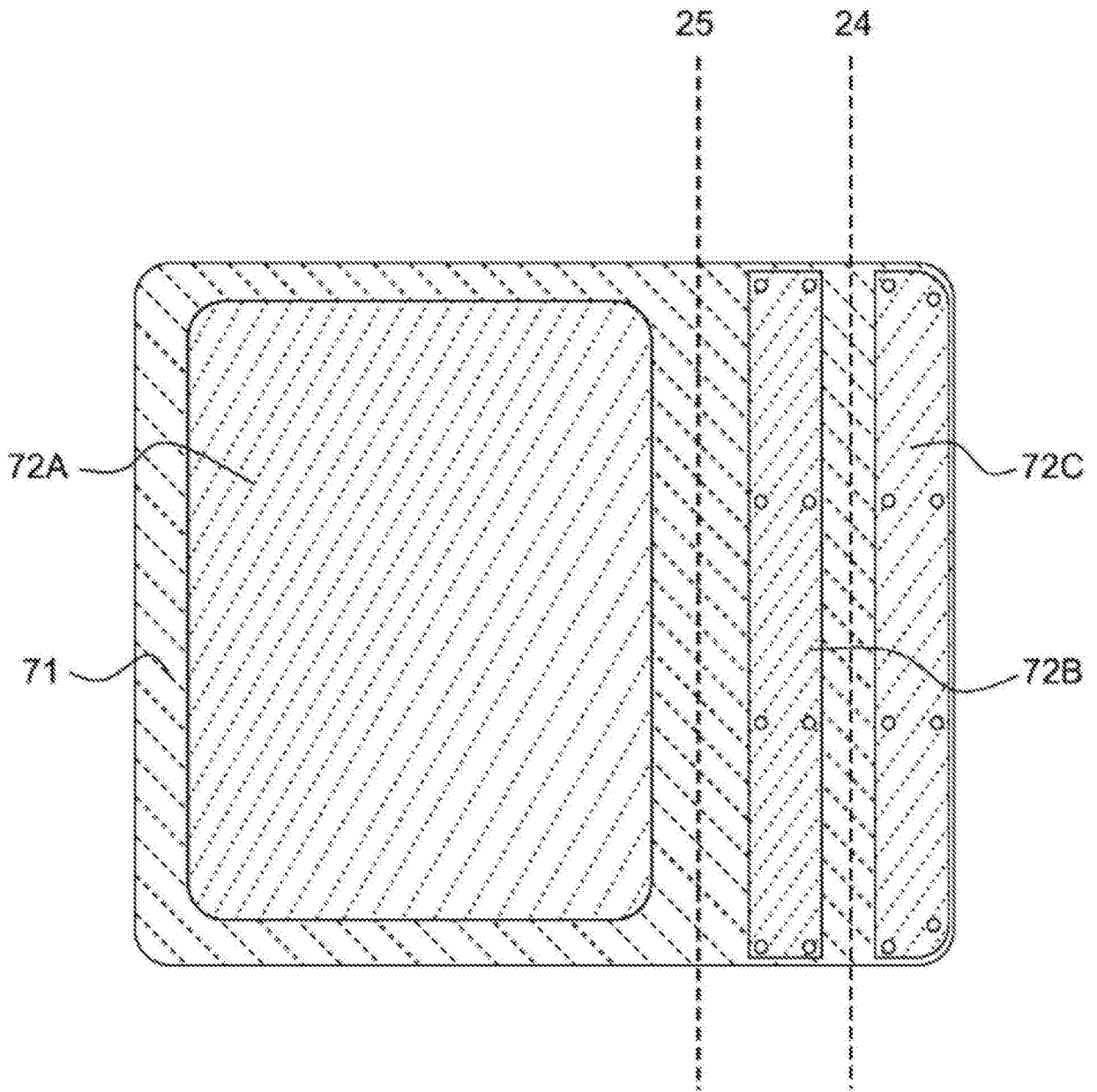


图4B

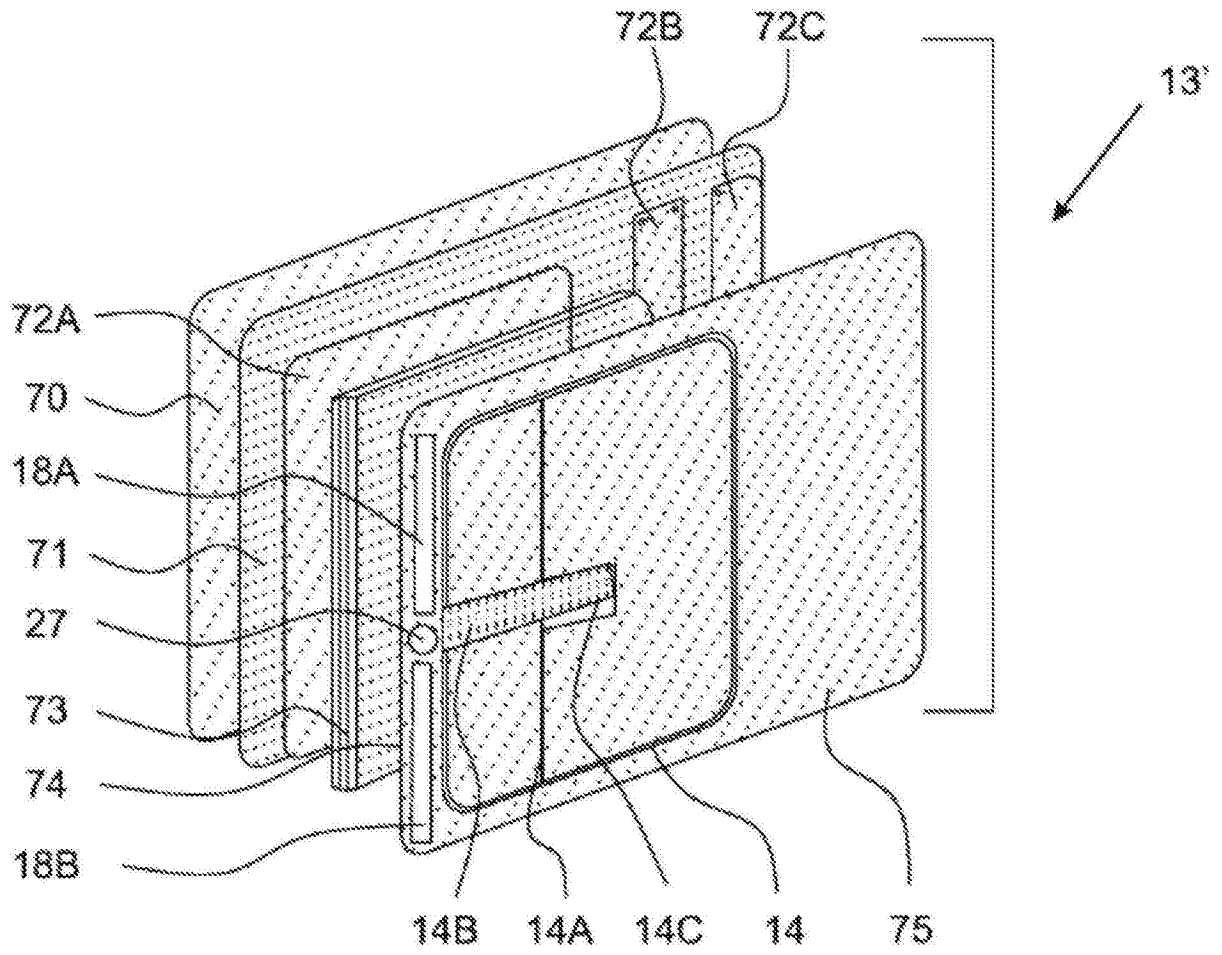


图4C

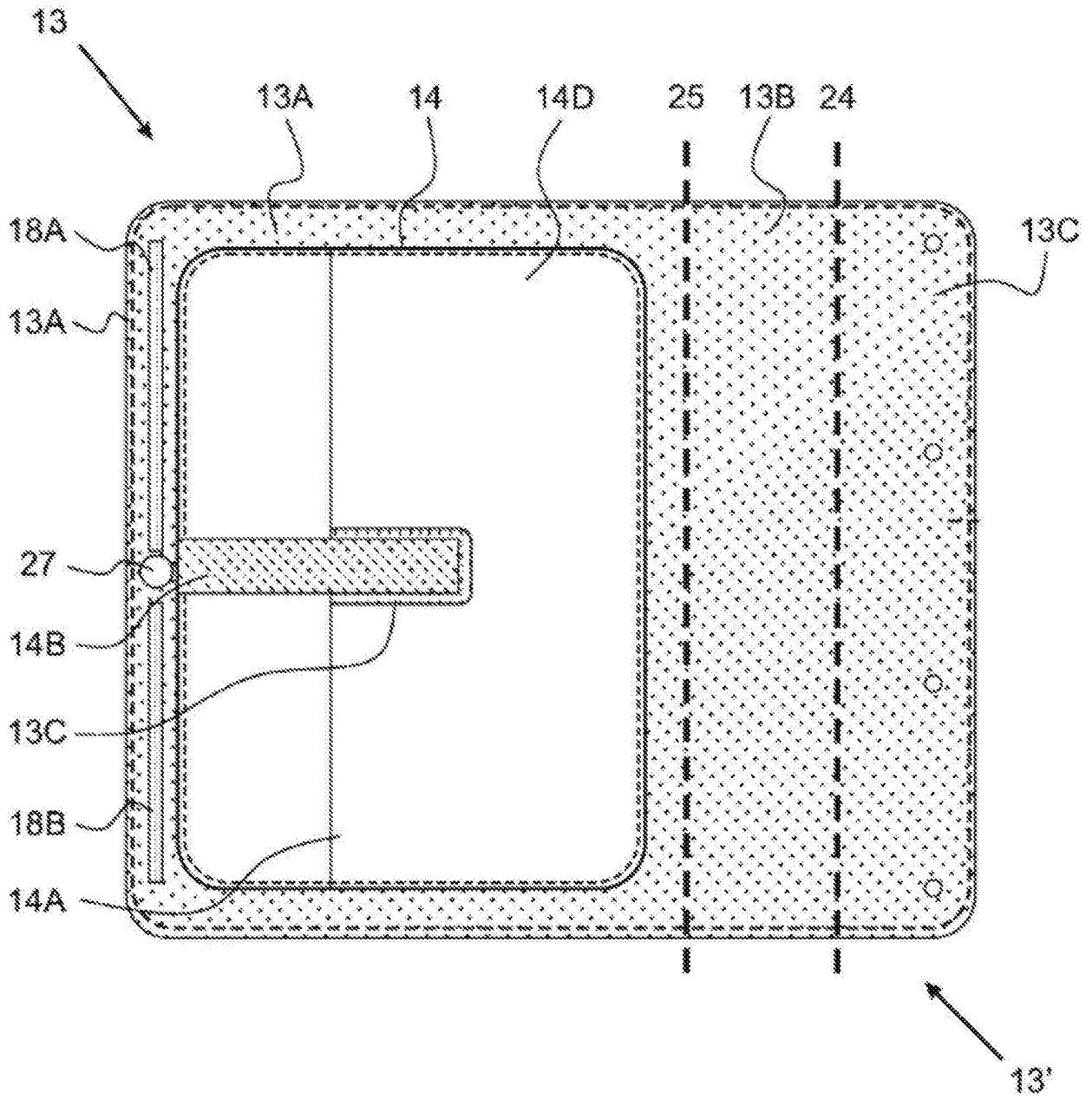


图4D

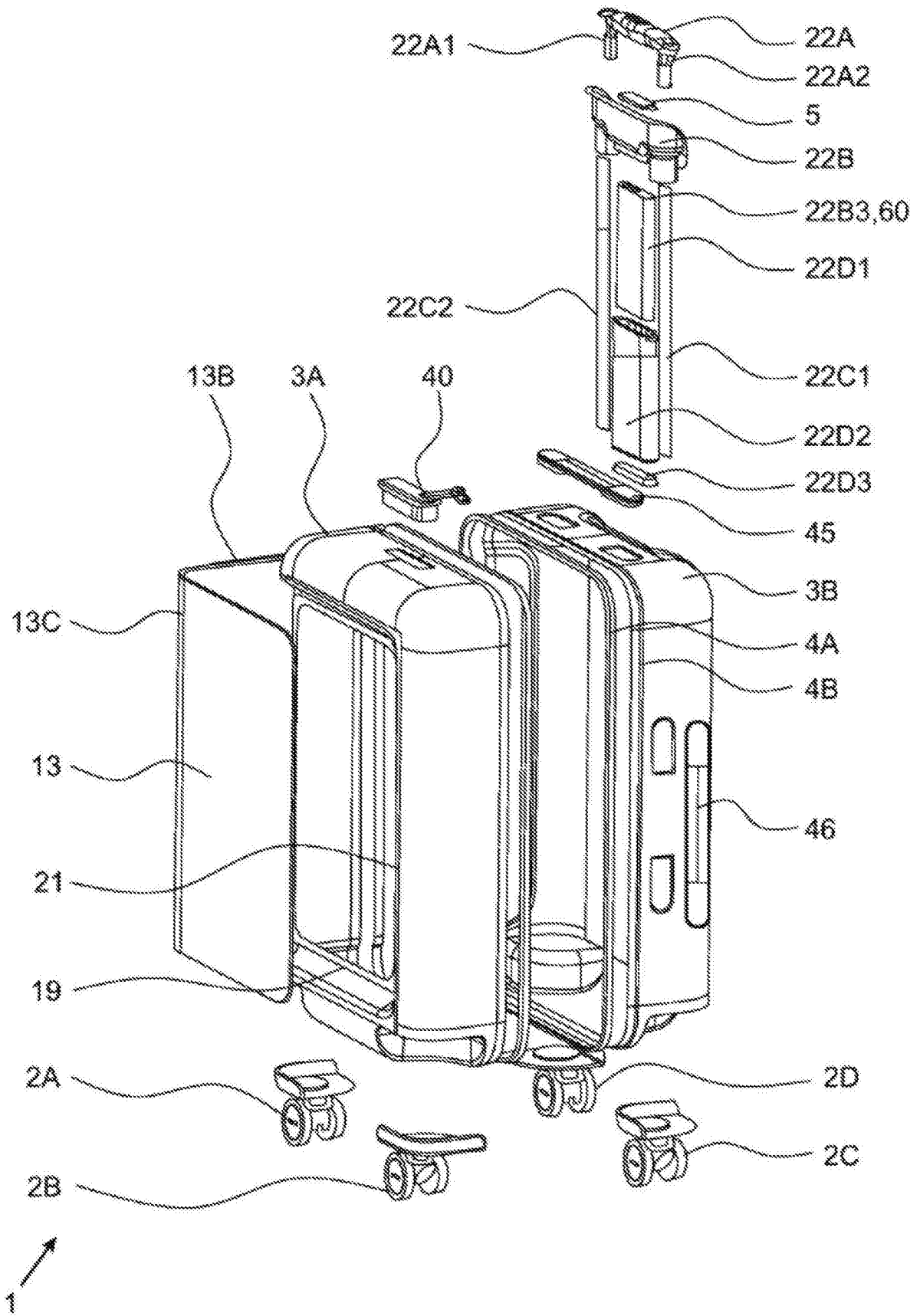


图5A

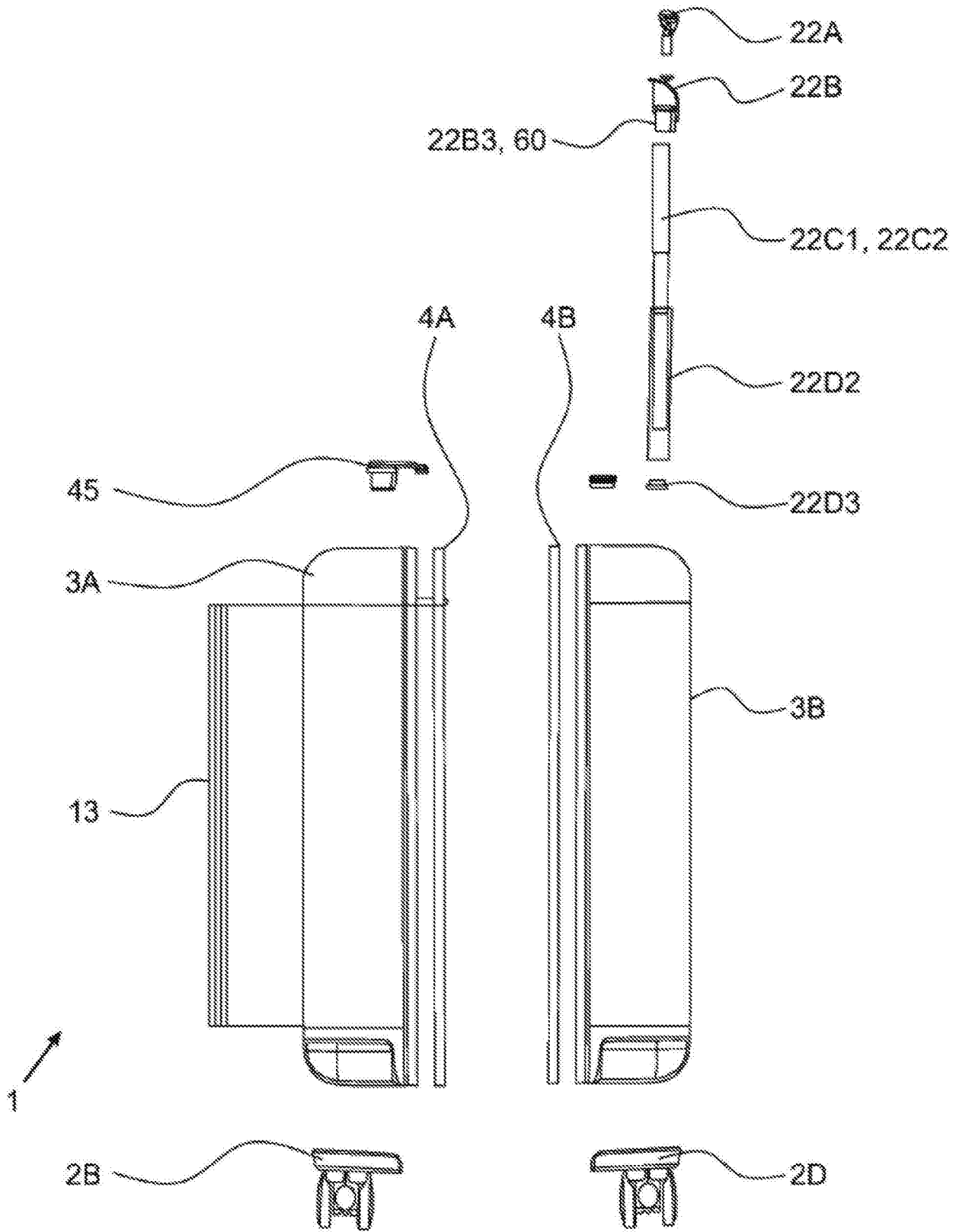


图5B

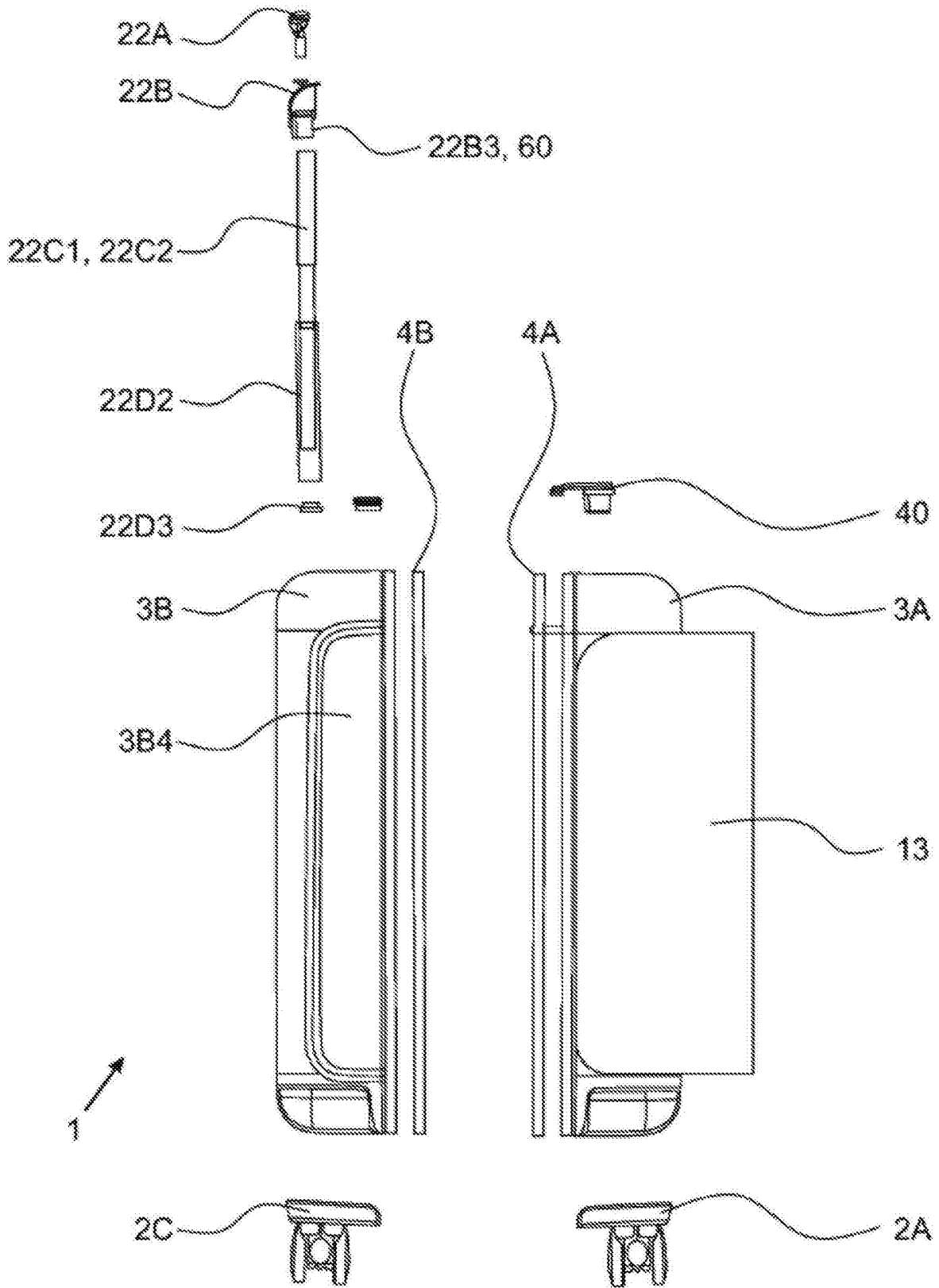


图5C

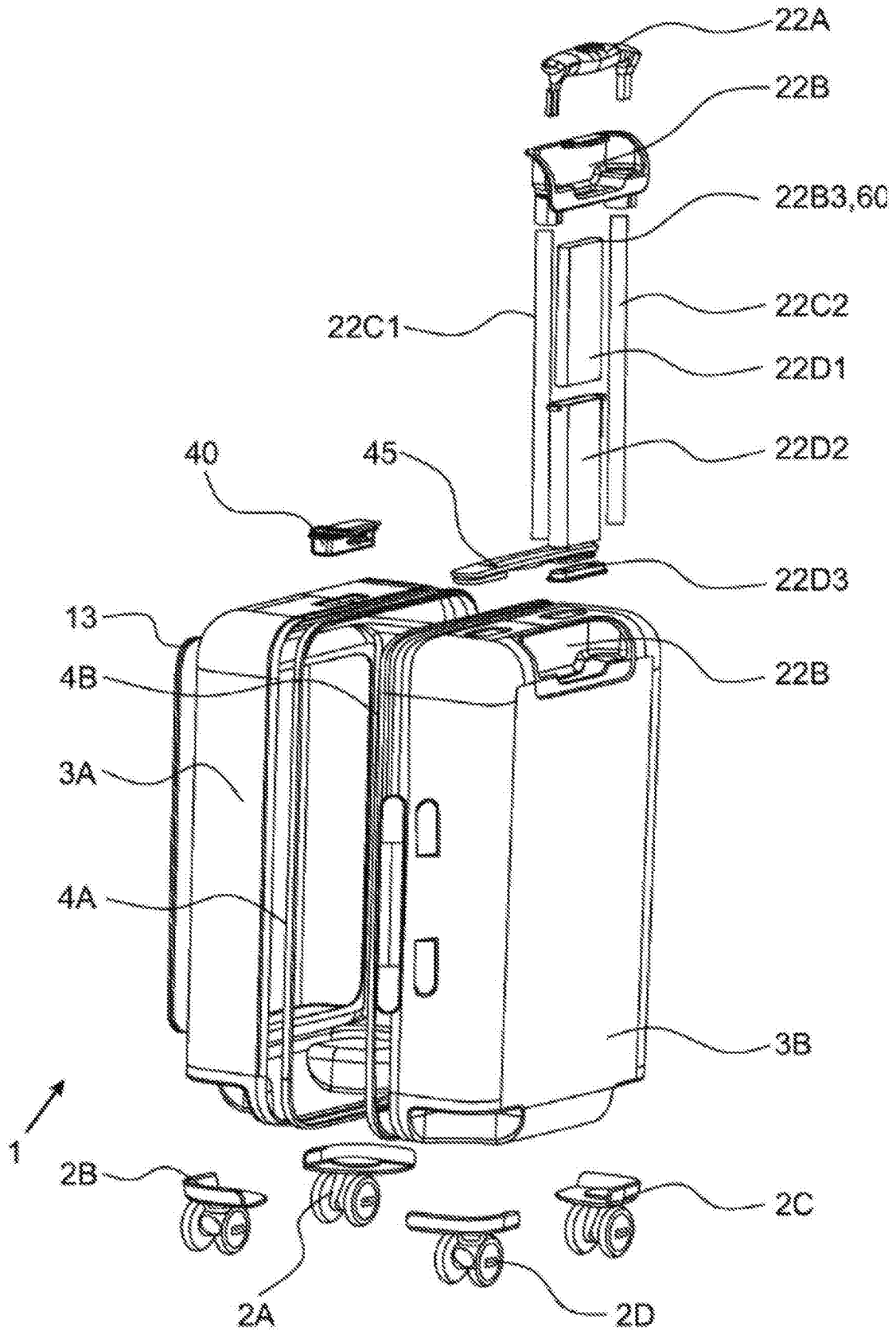


图5D

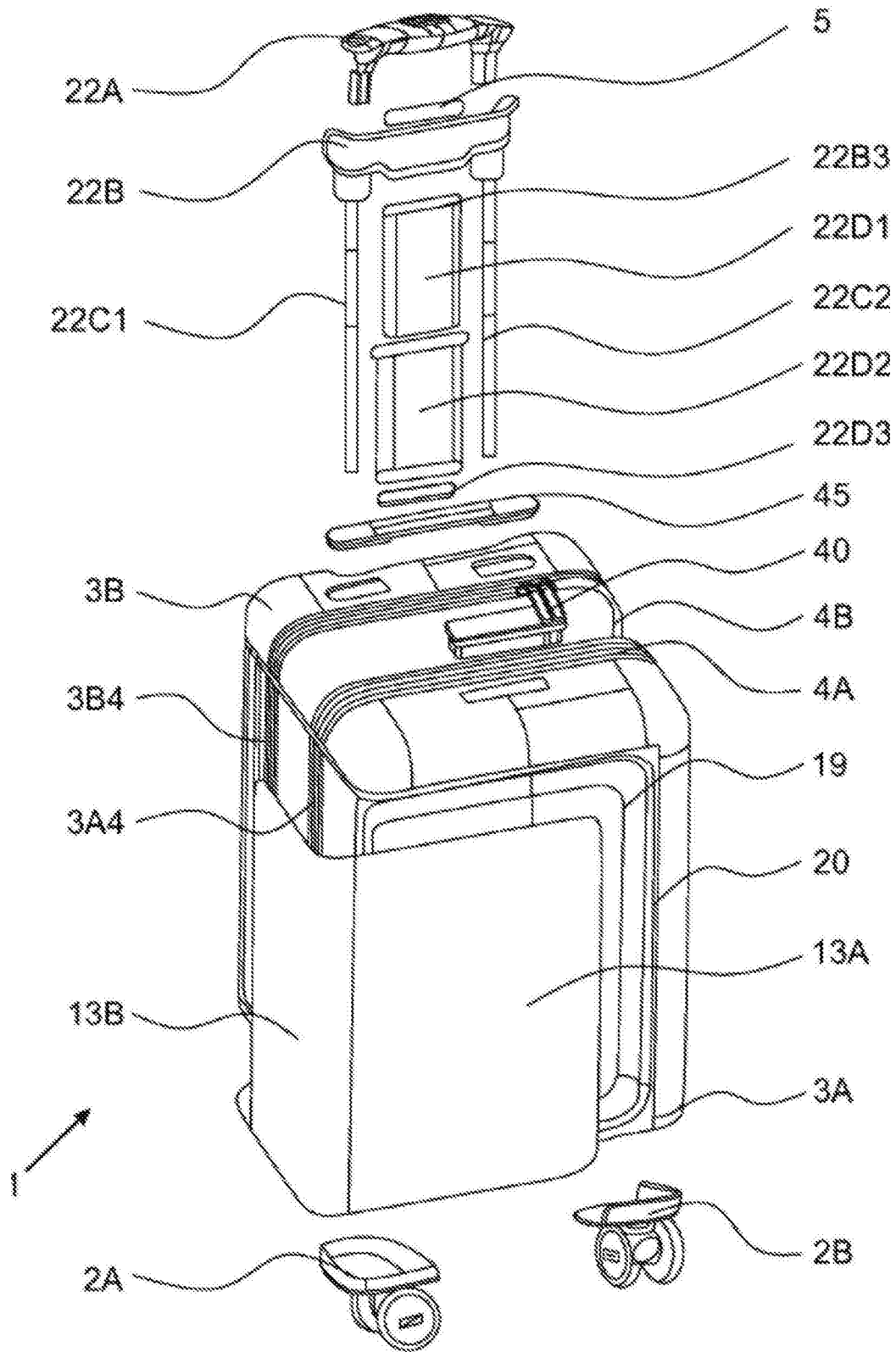


图5E

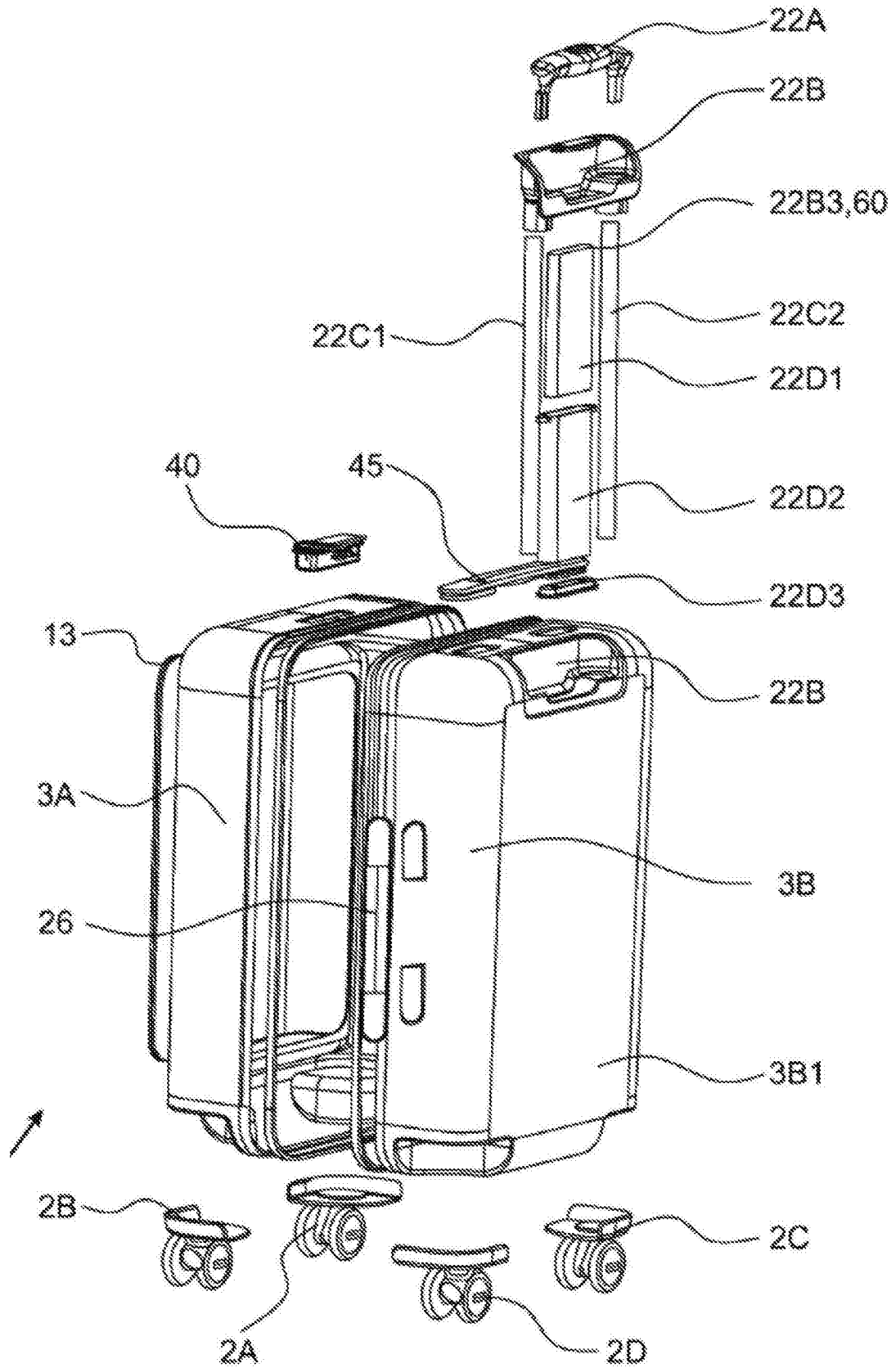


图5F

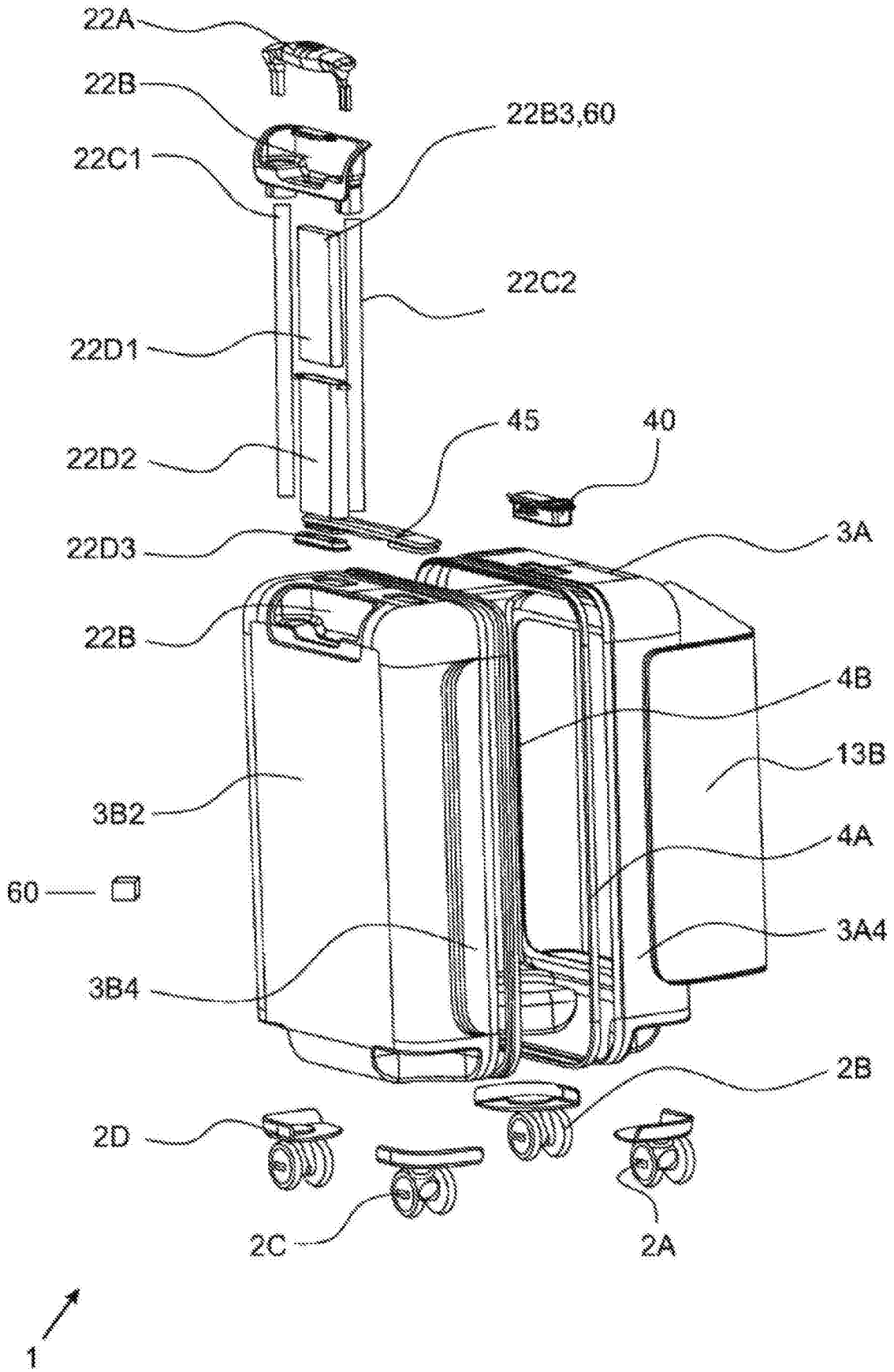


图5G

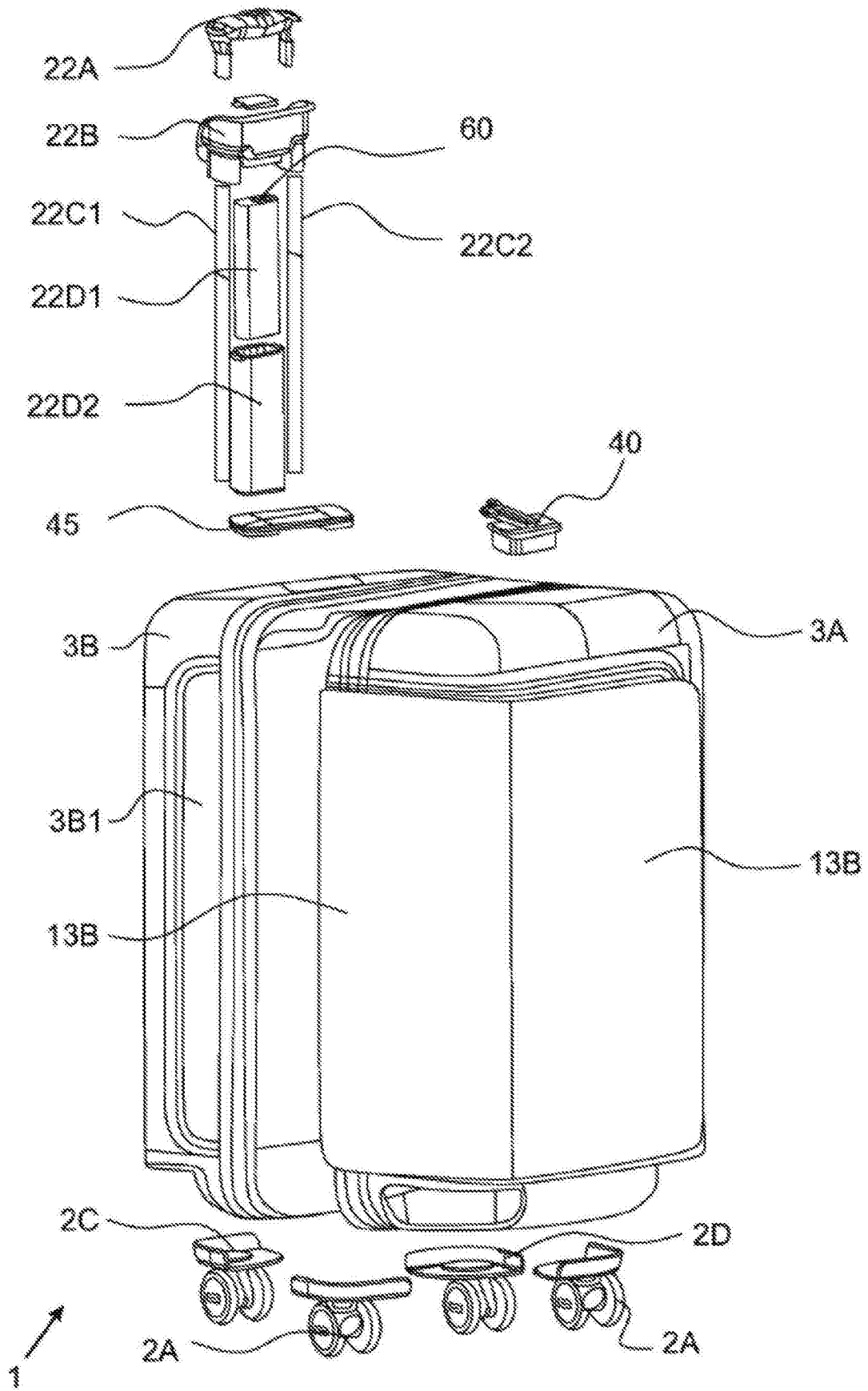


图5H

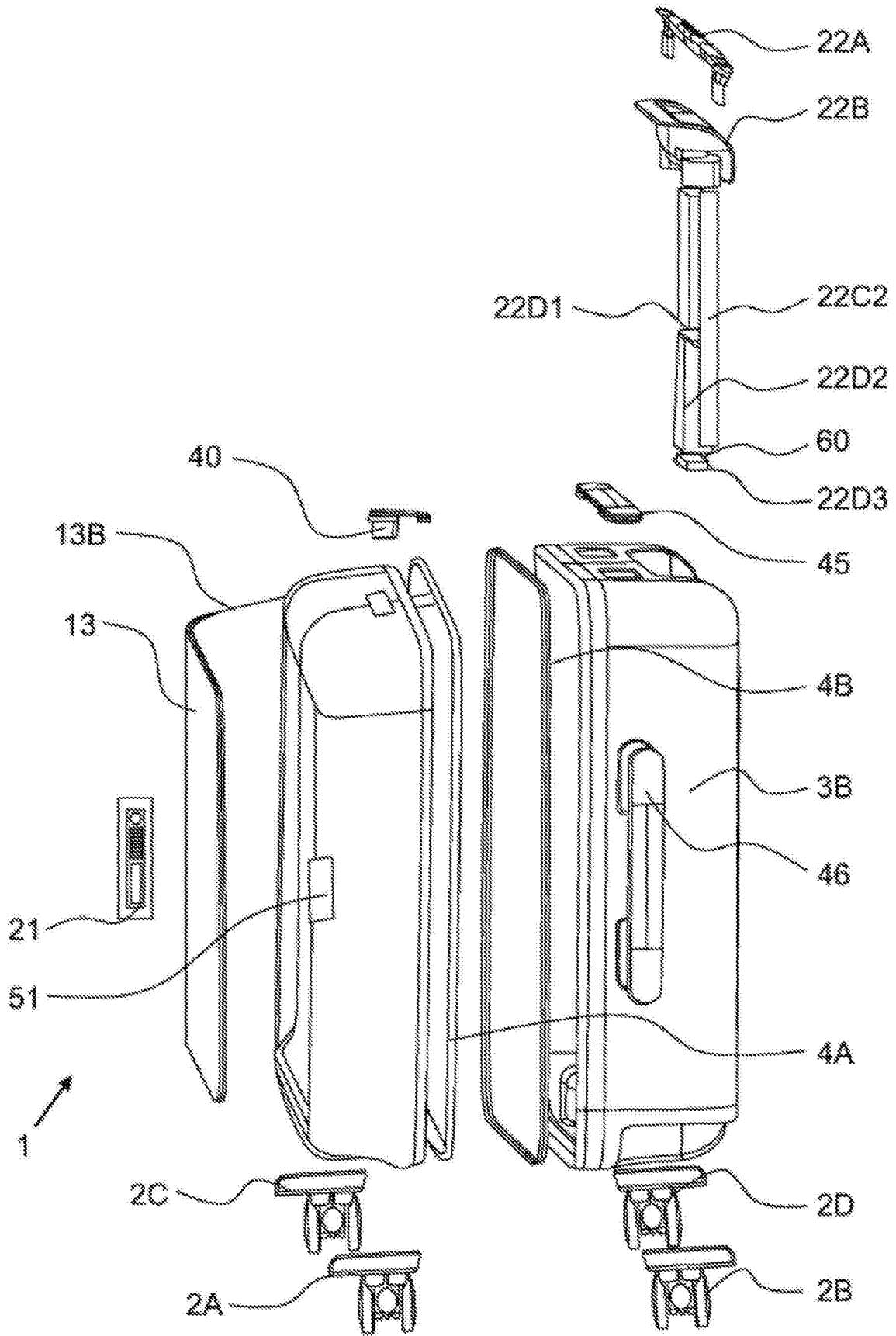


图5I

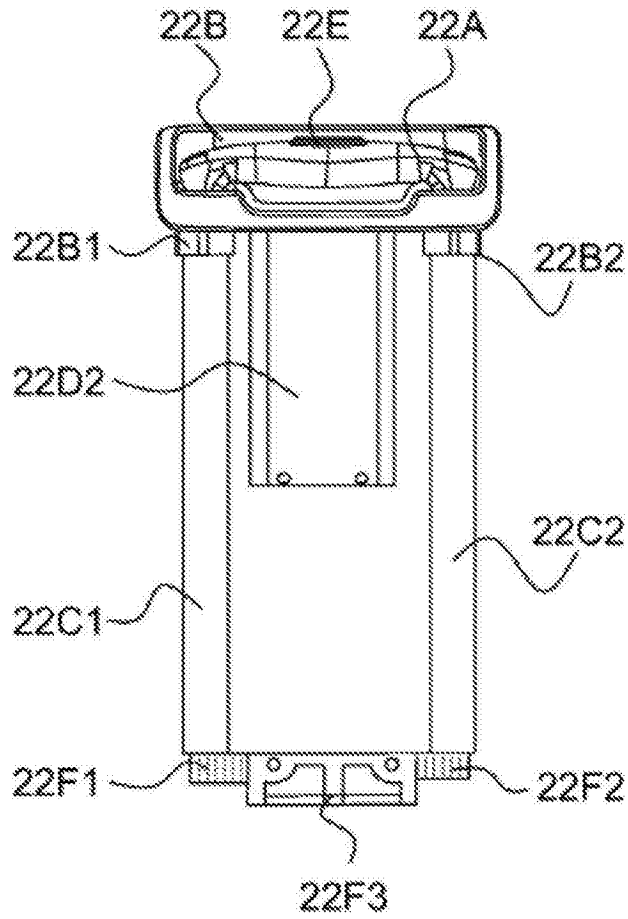


图5J1

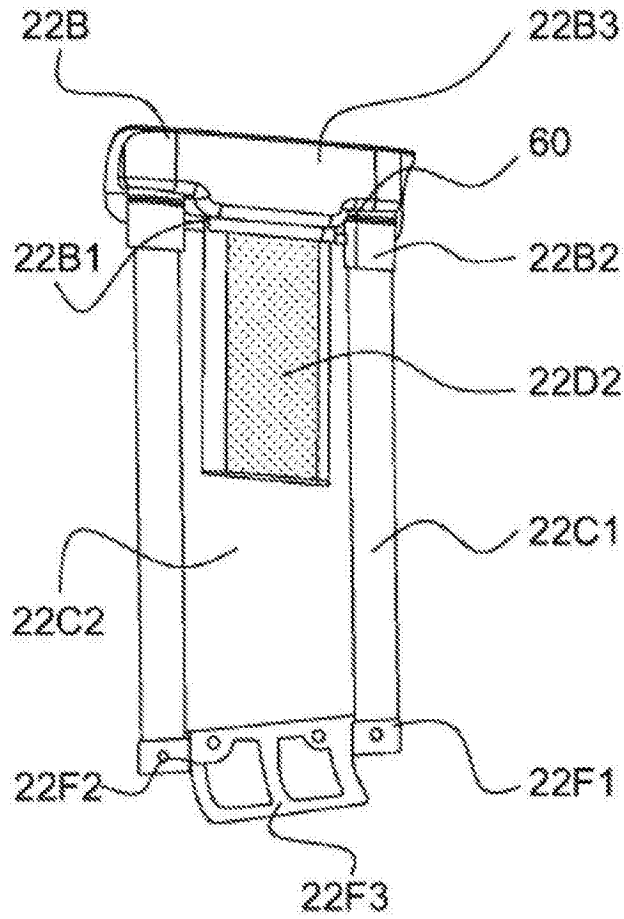


图5J2

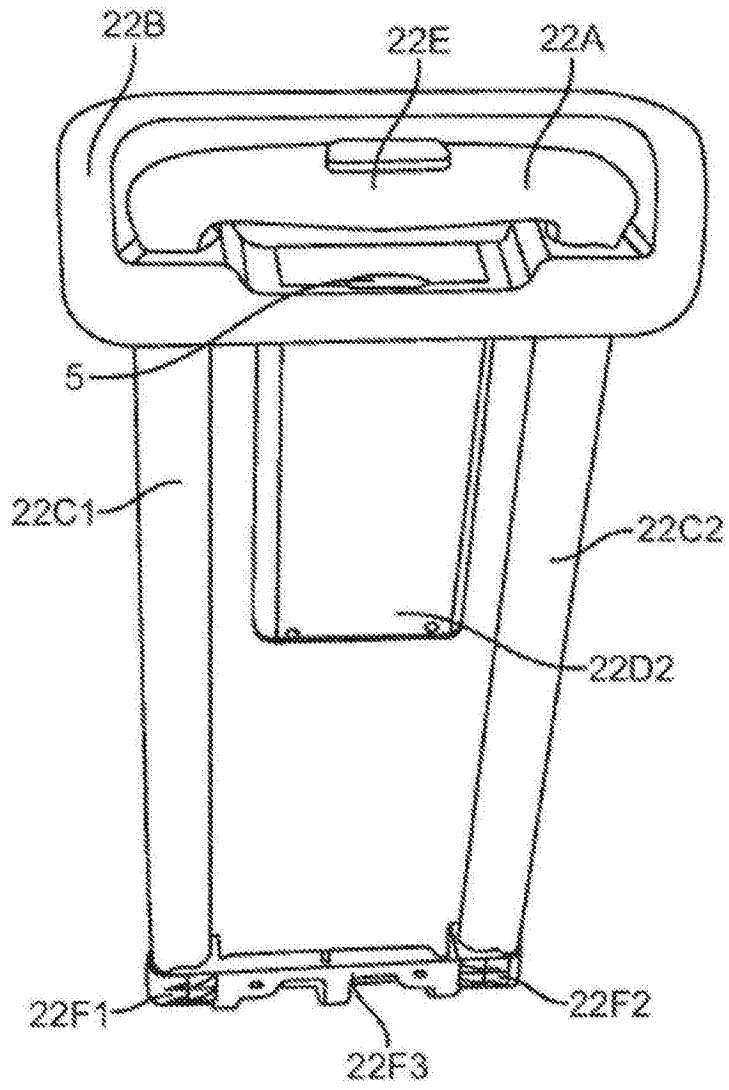


图5J3

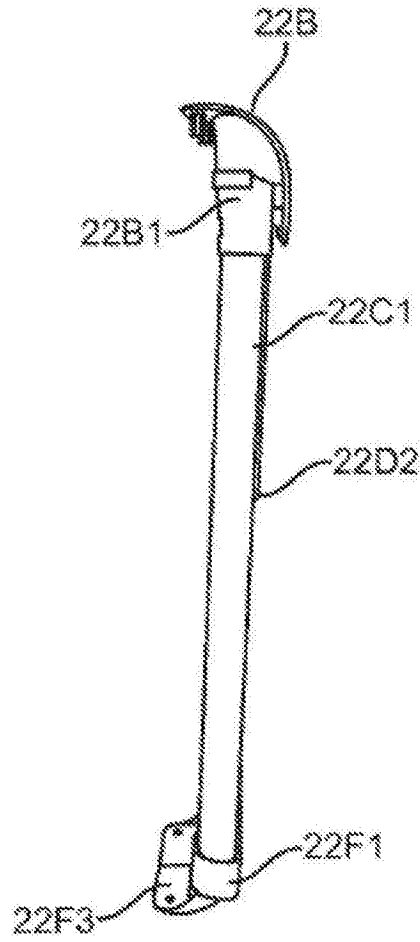


图5J4

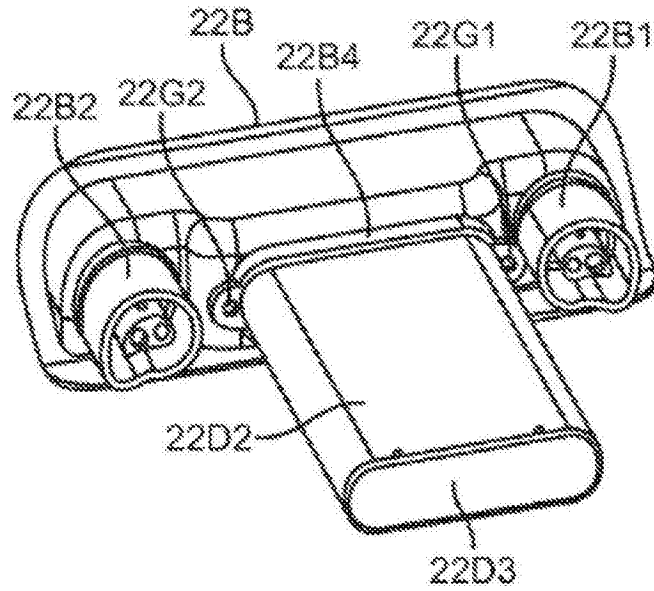


图5J5

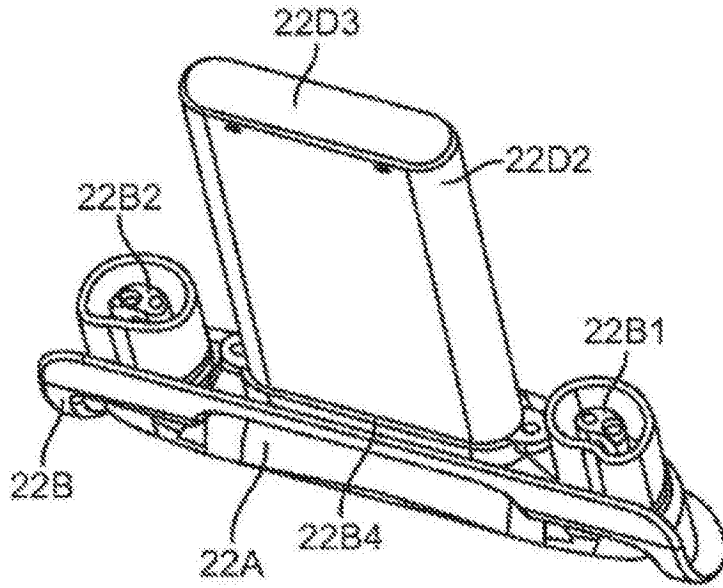


图5J6

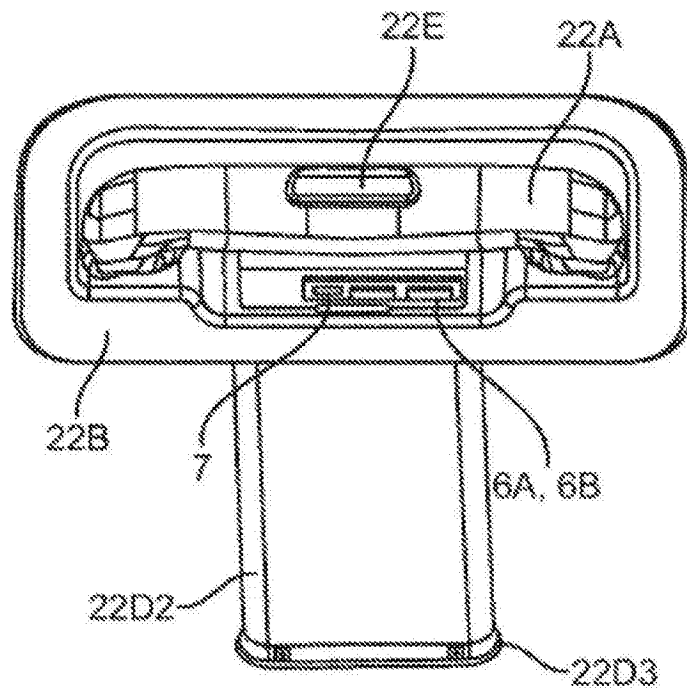


图5K1

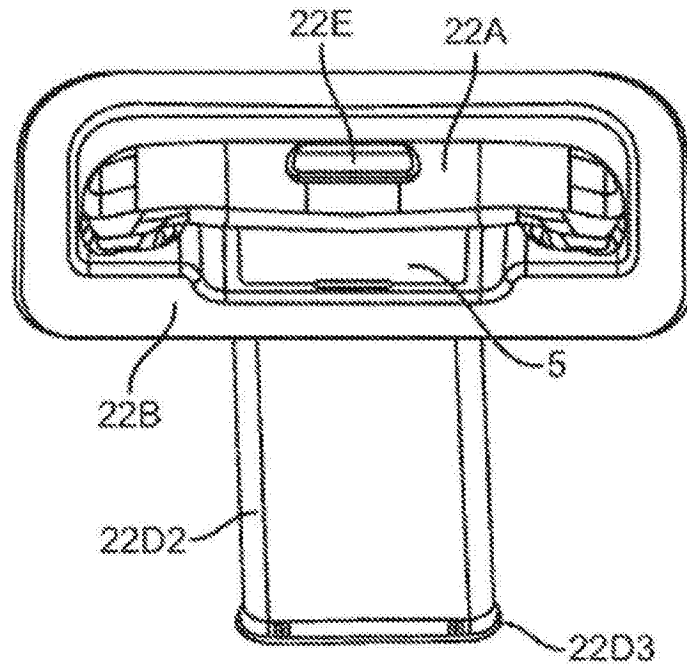


图5K2

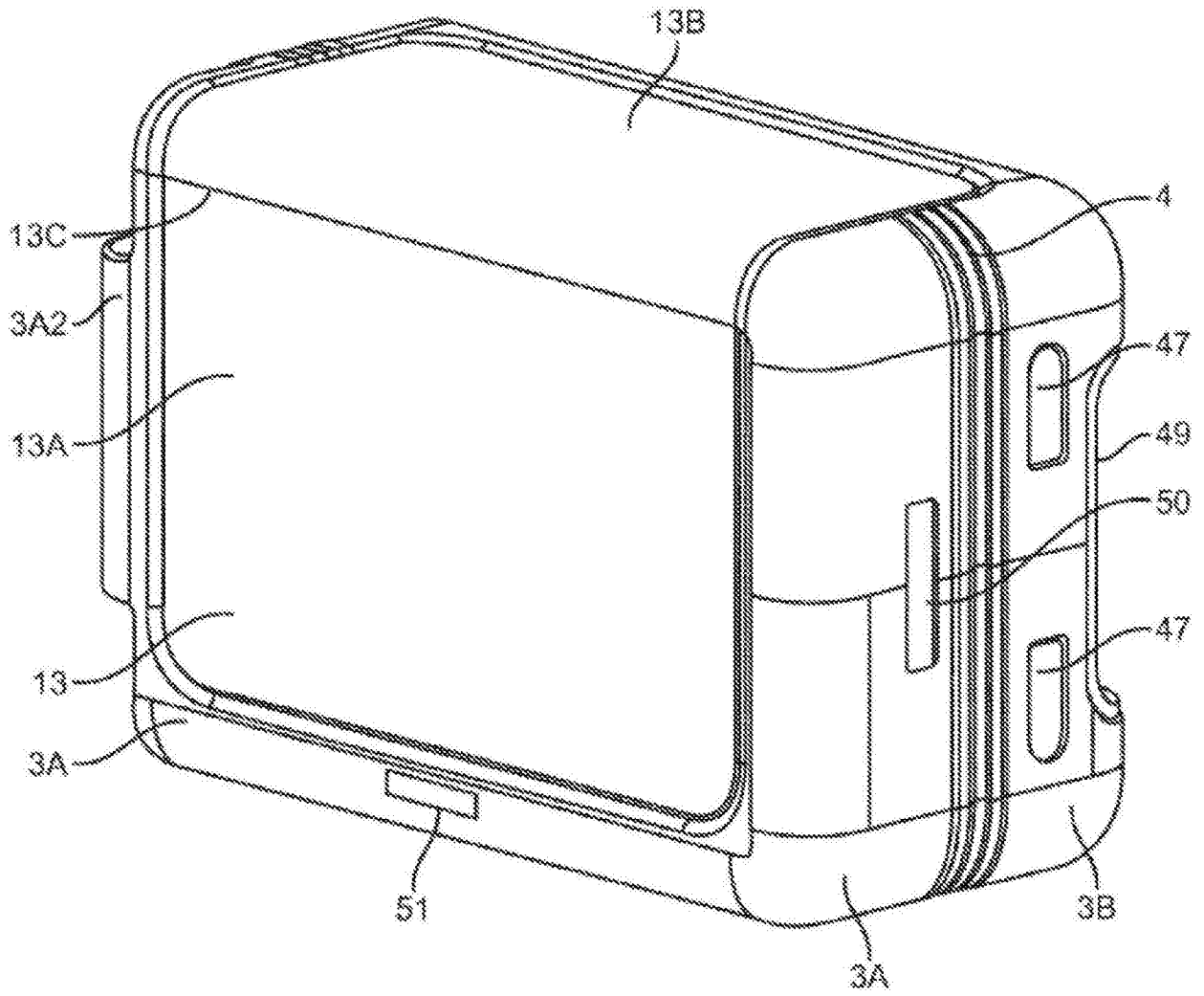


图6A

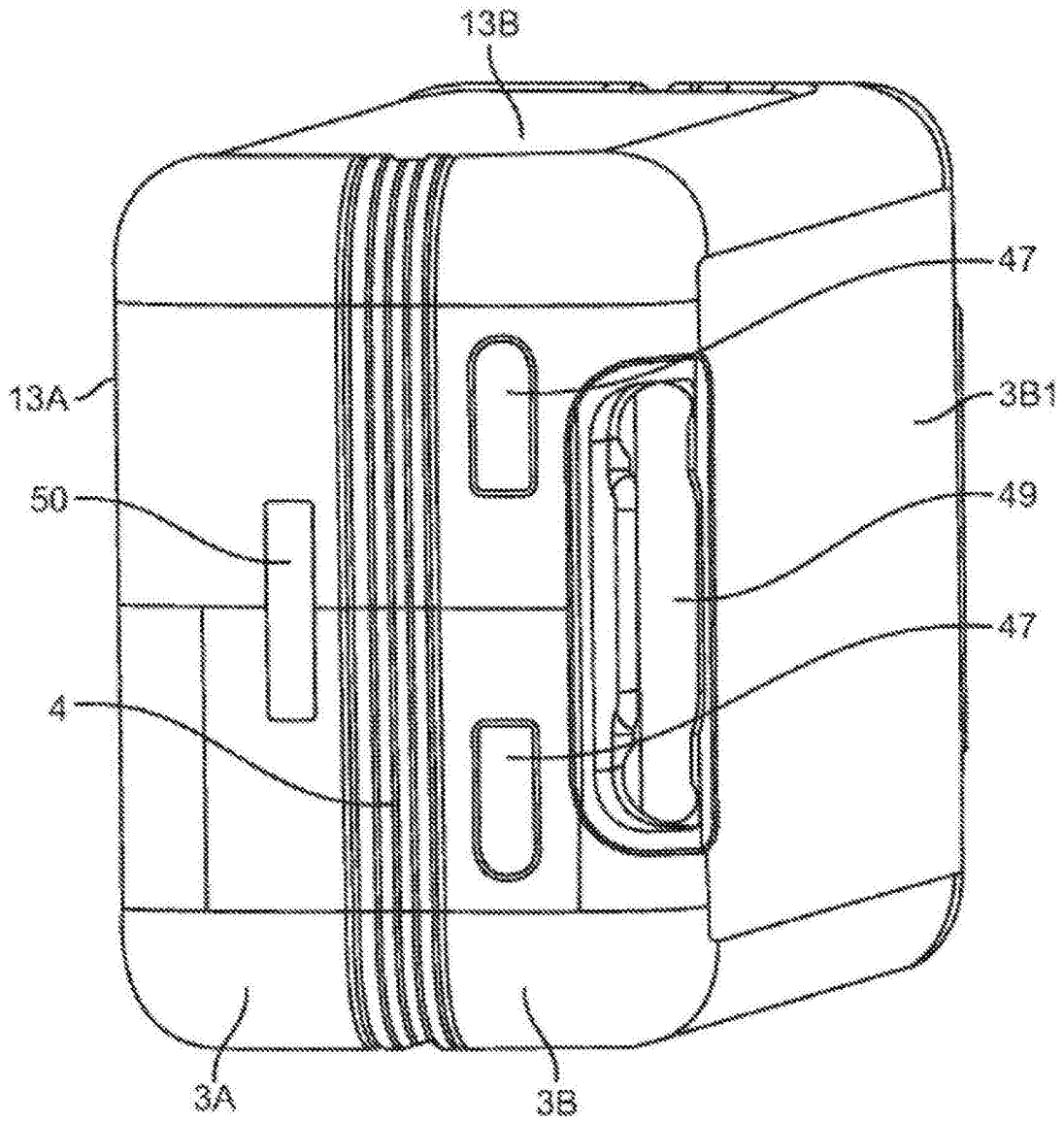


图6B

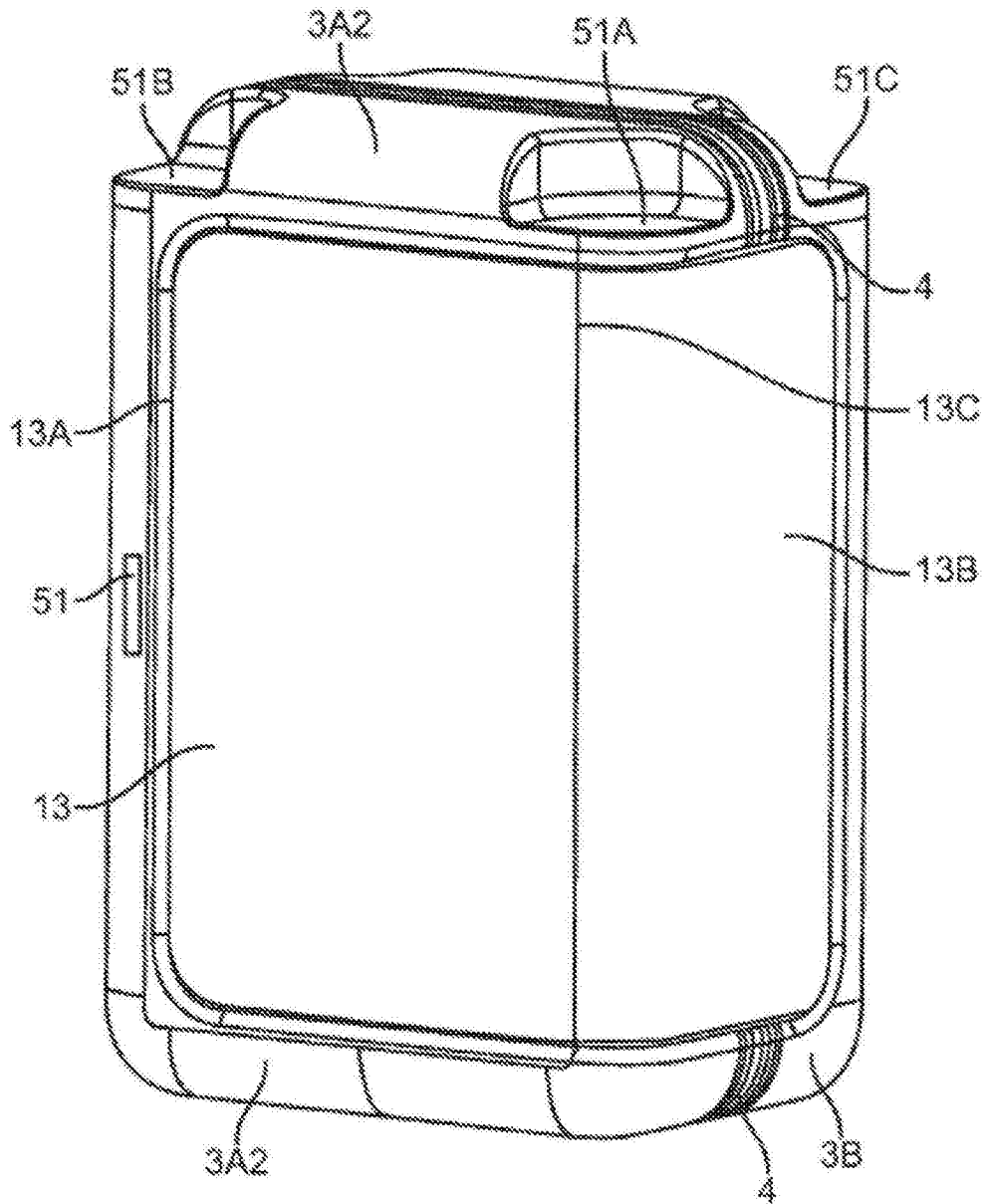


图6C

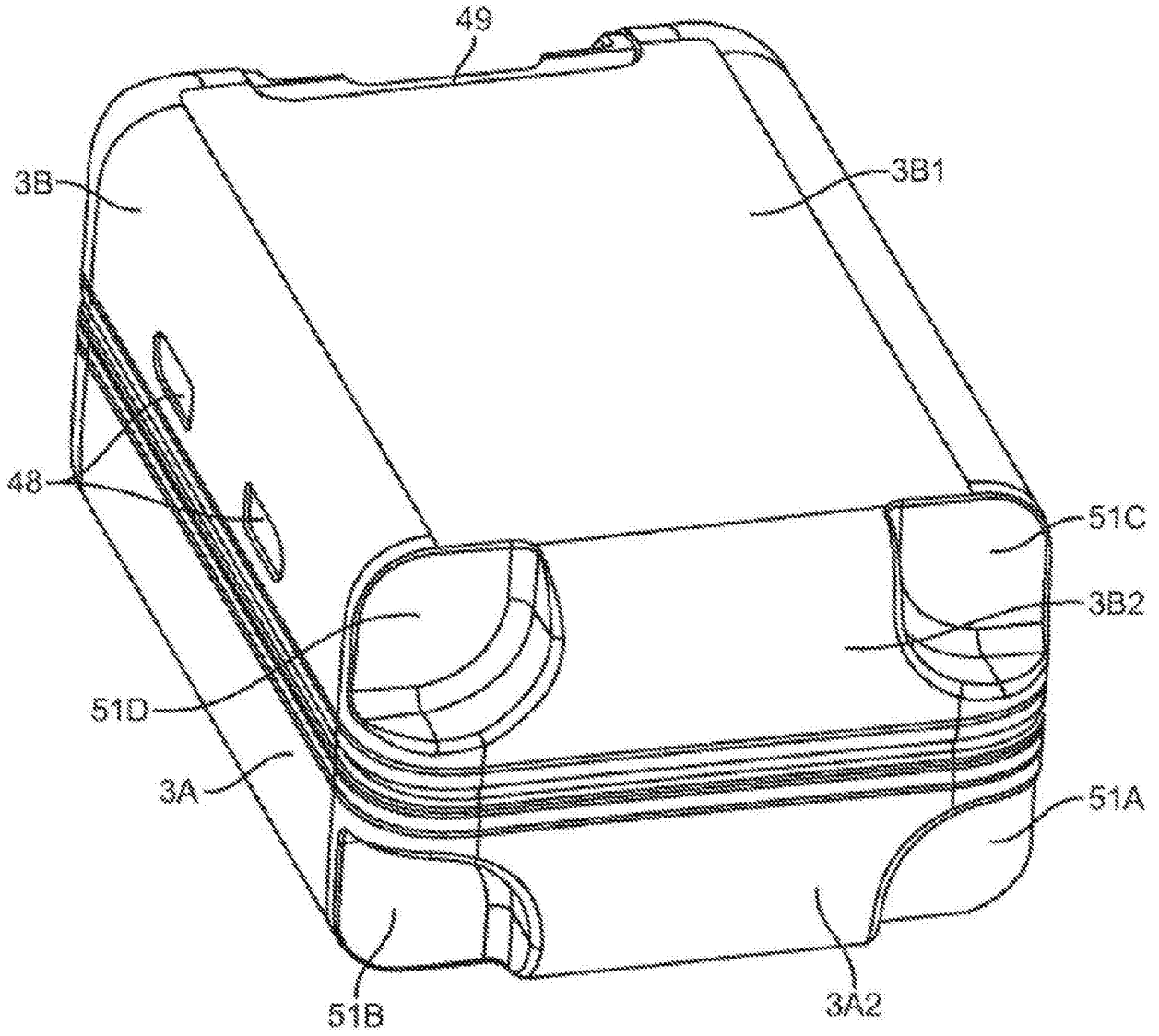


图6D

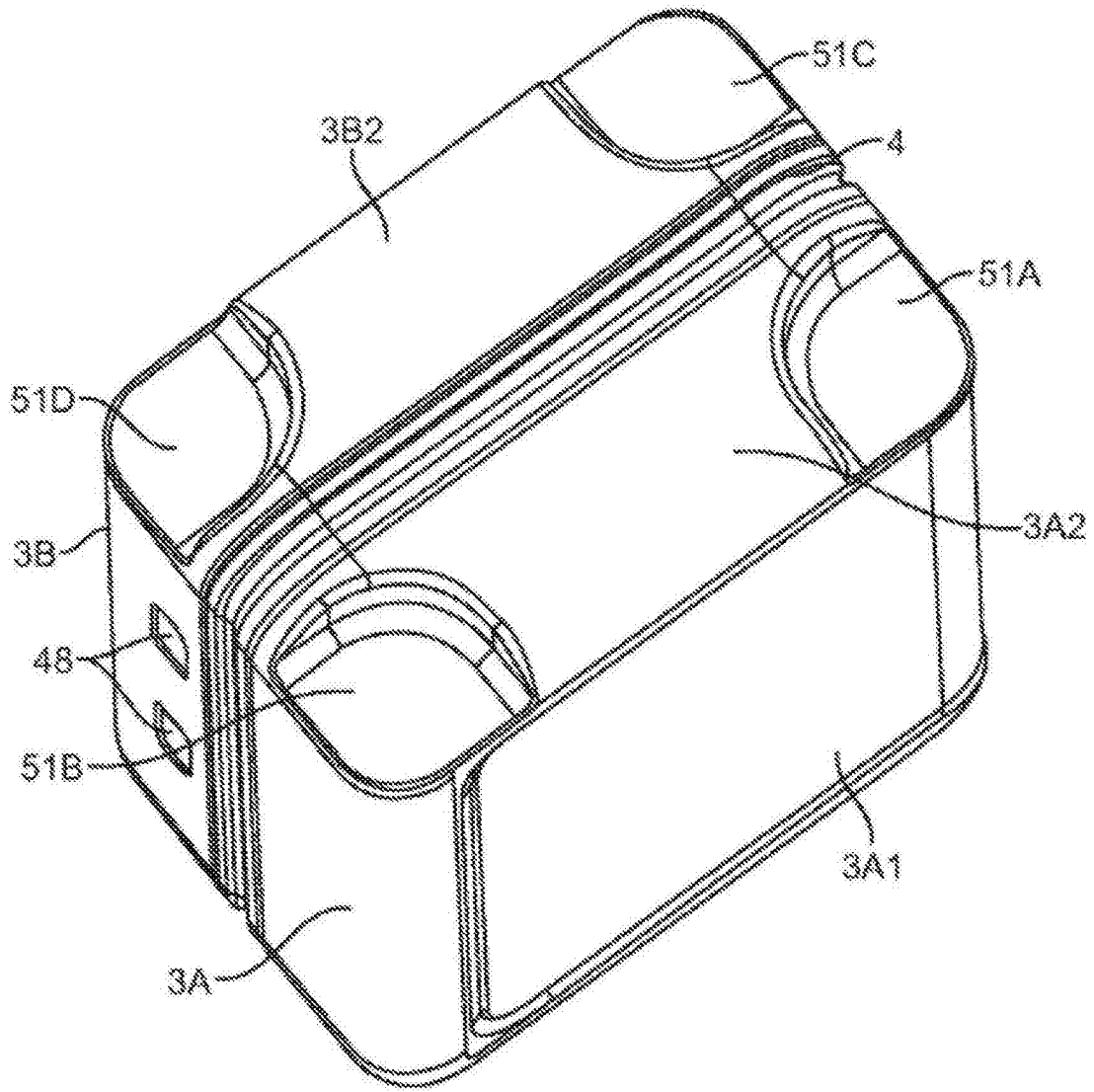


图6E

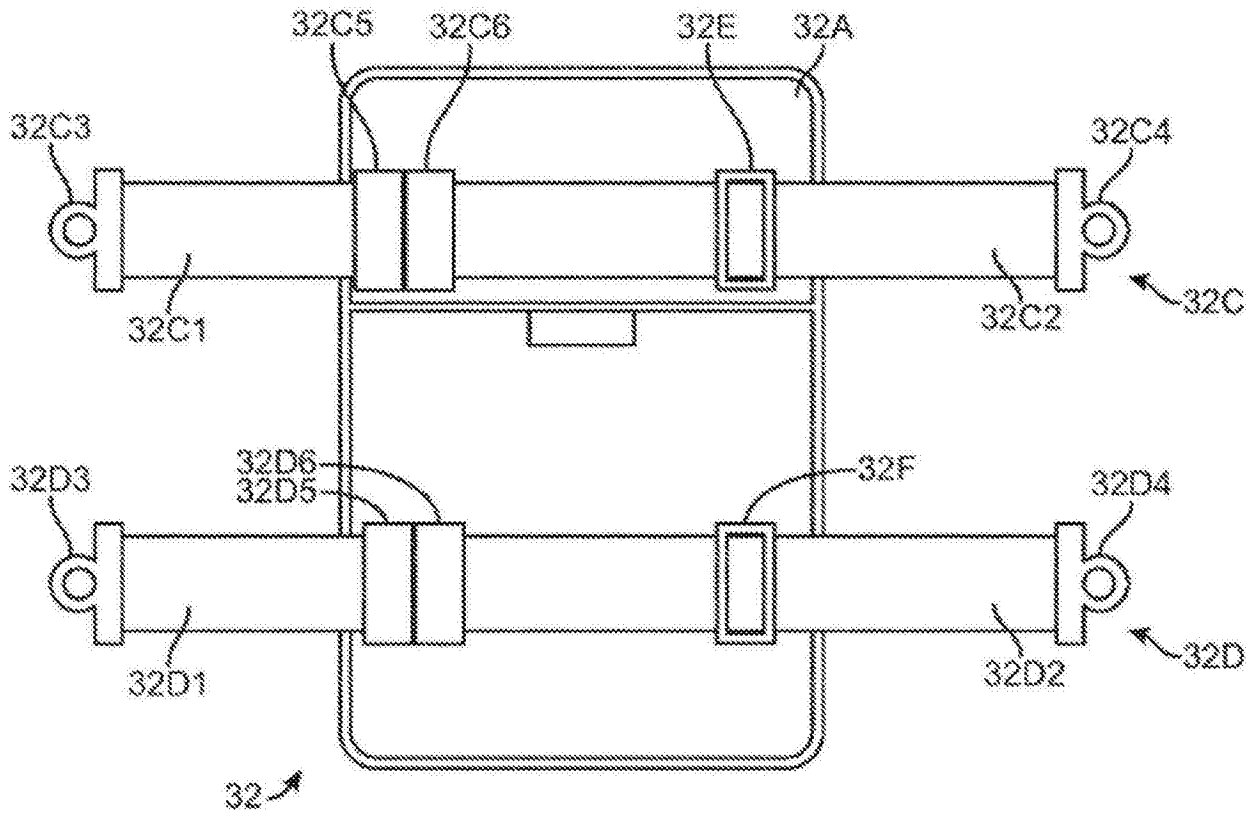


图7A

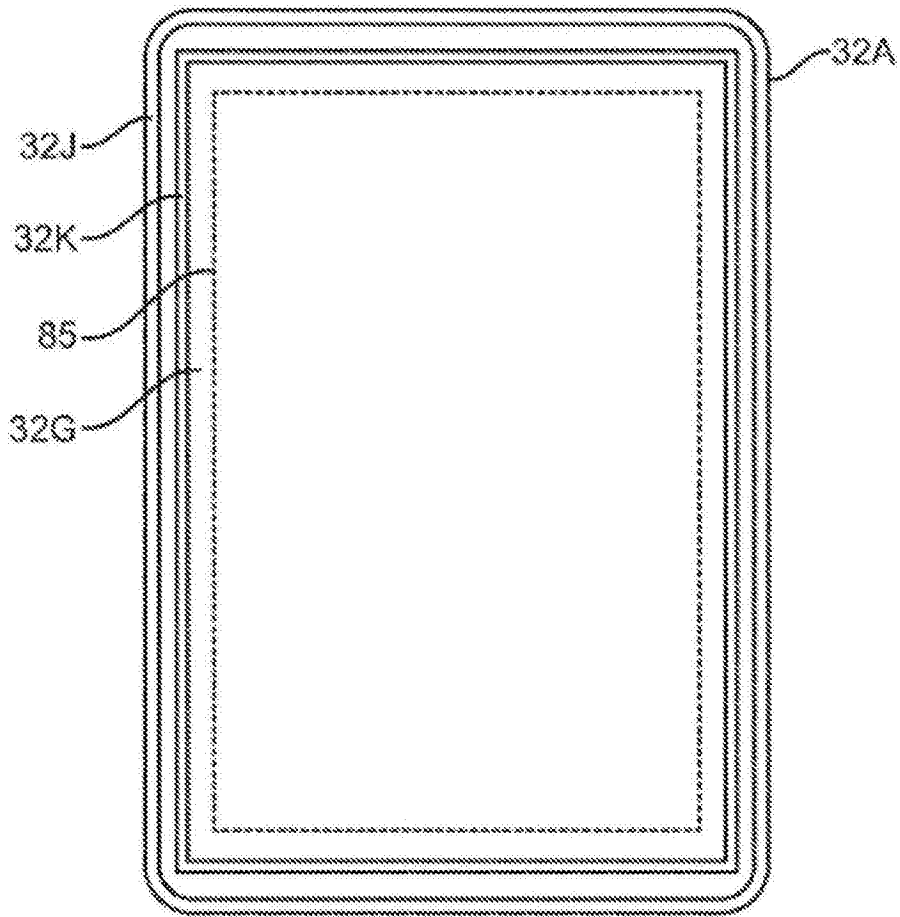


图7B

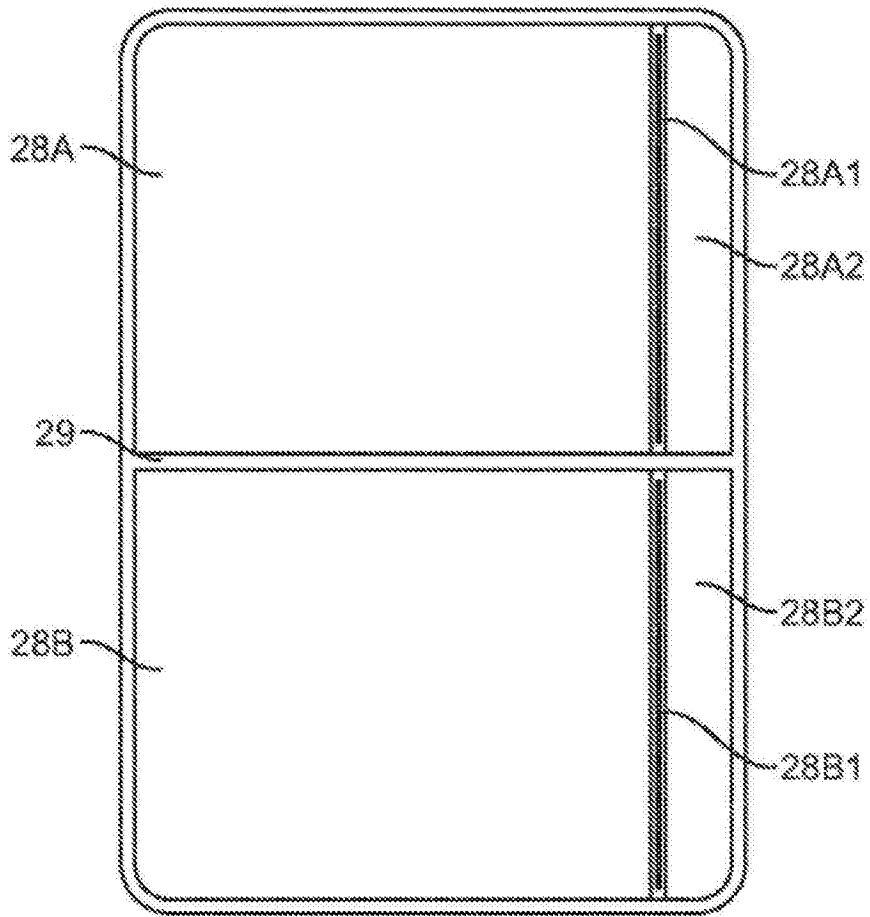


图8A

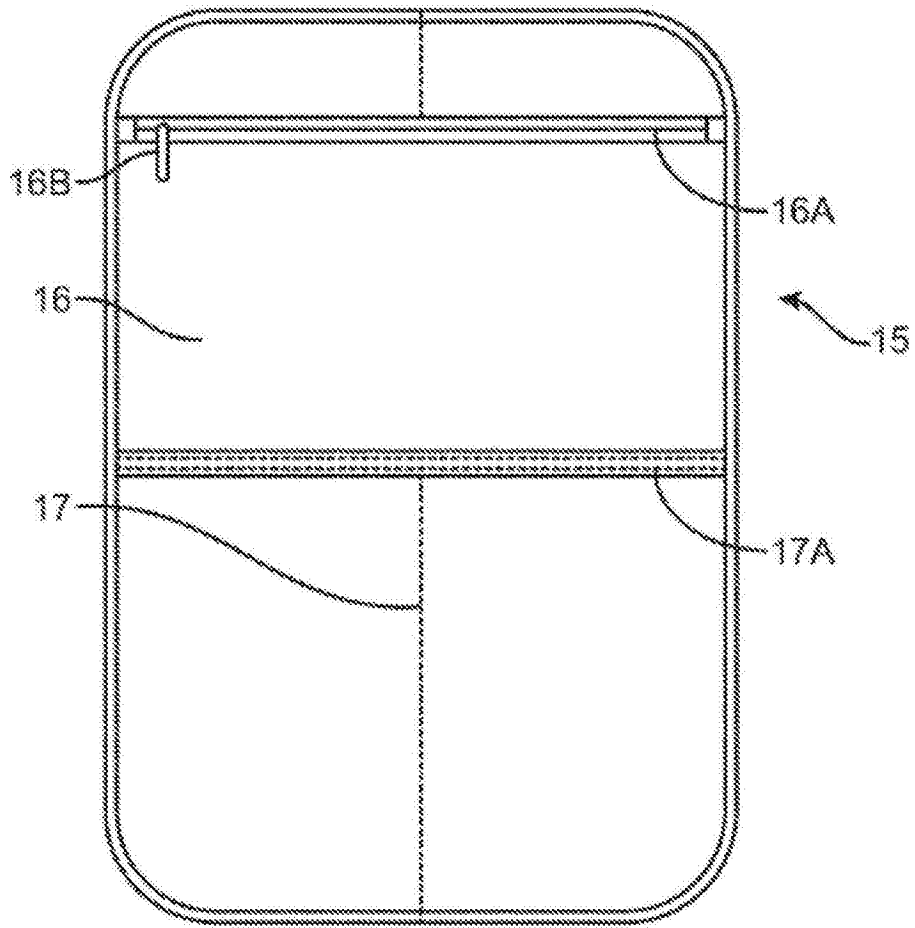


图8B

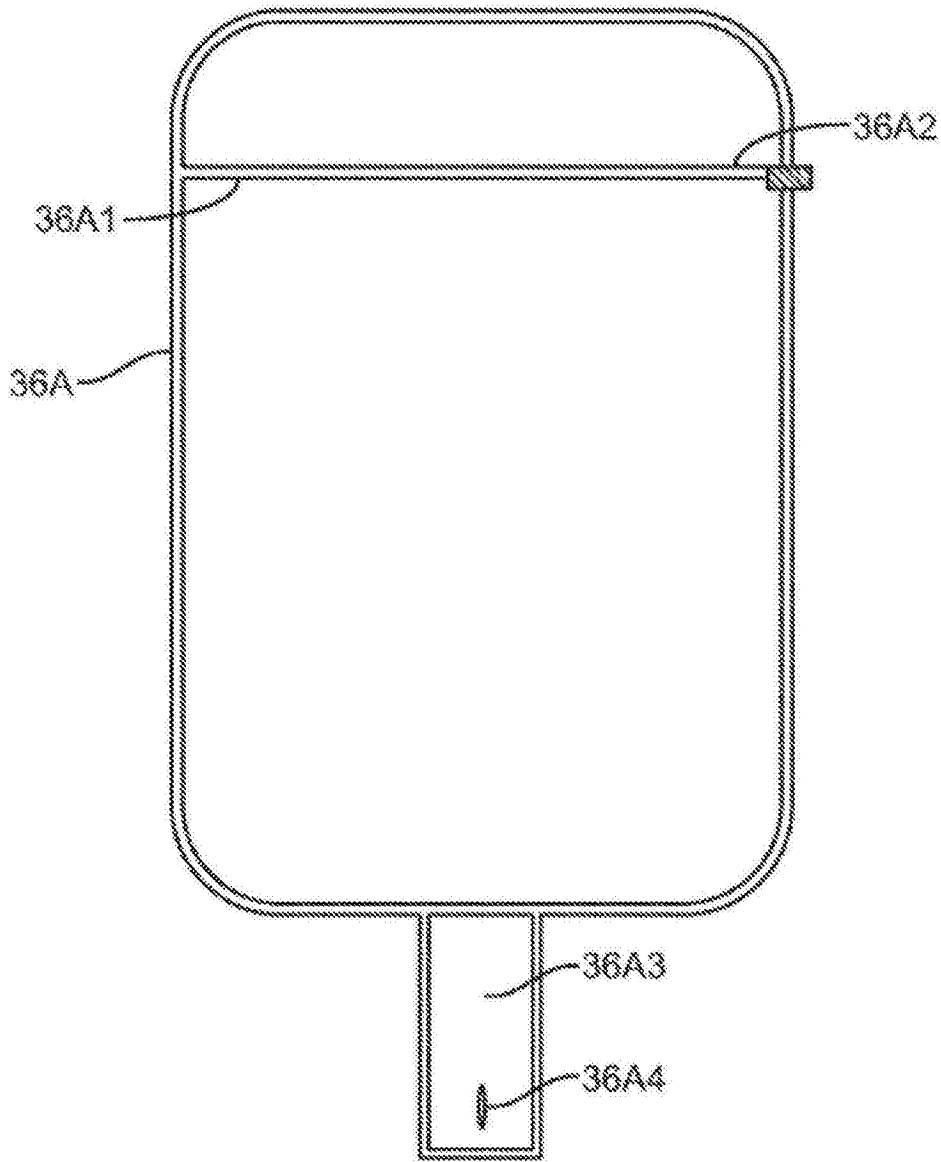


图9A

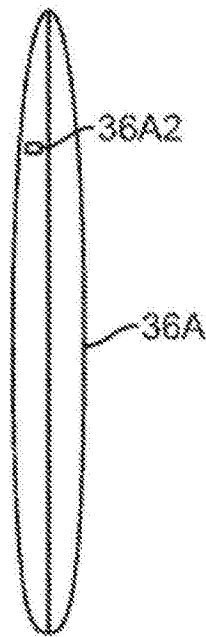


图9B

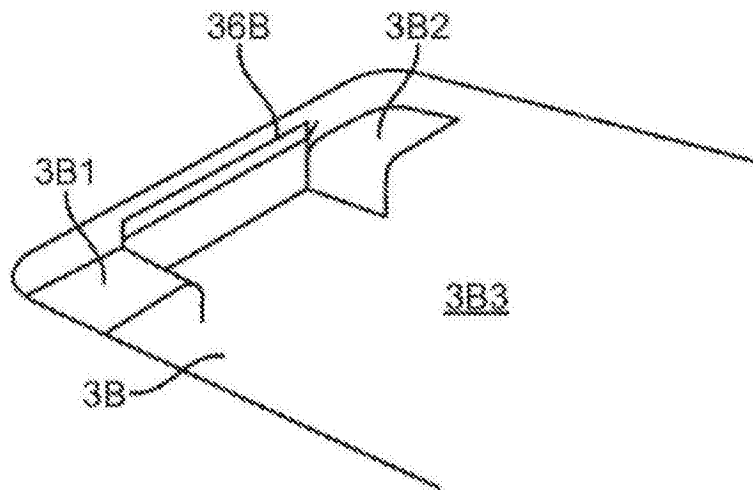


图9C

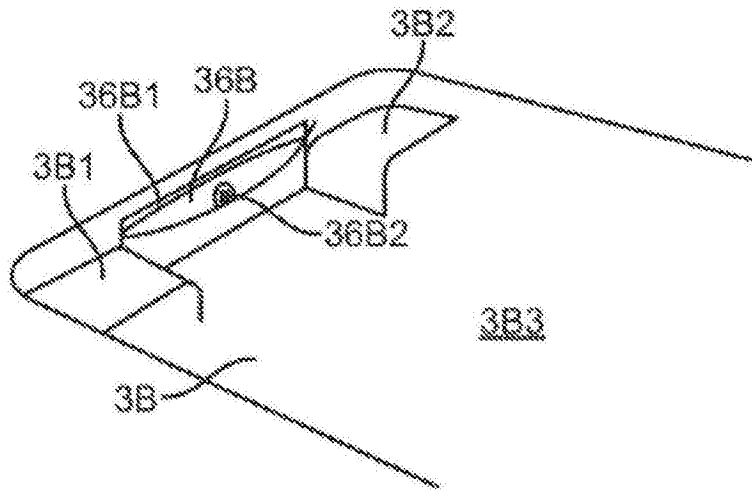


图9D

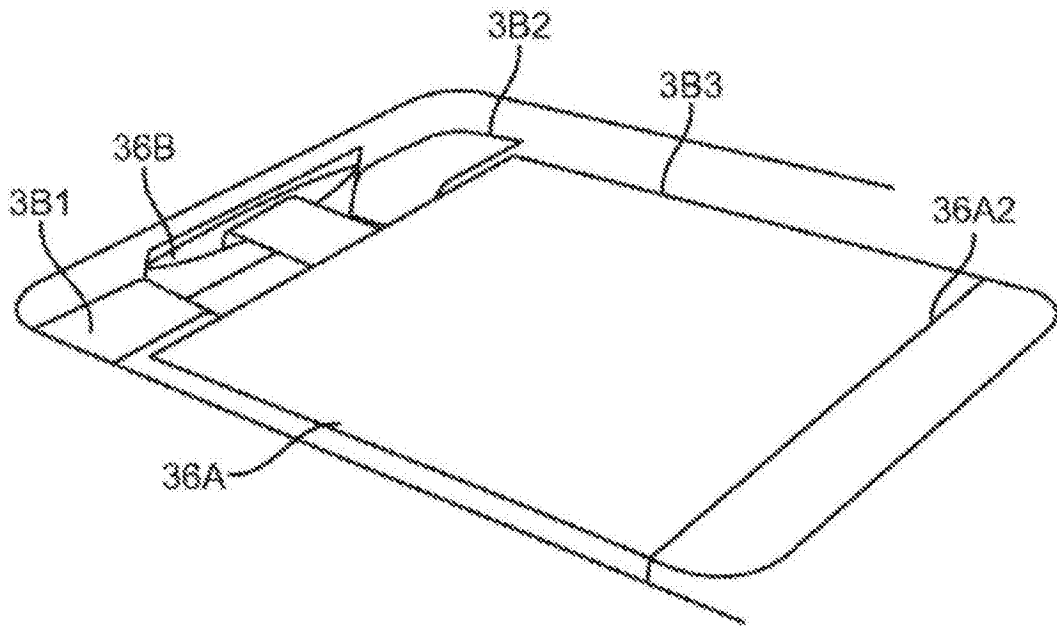


图9E

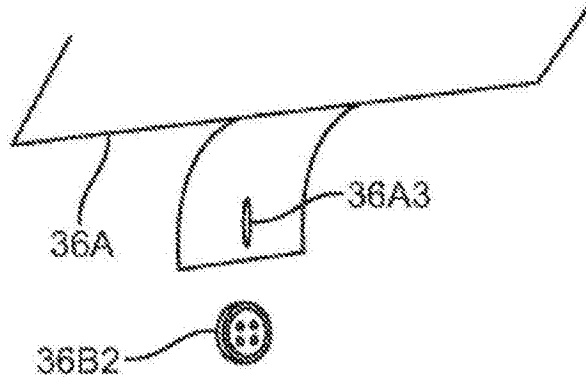


图9F

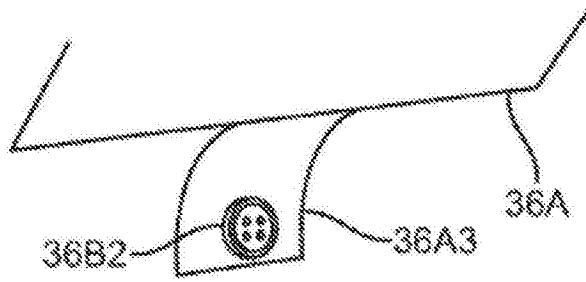


图9G

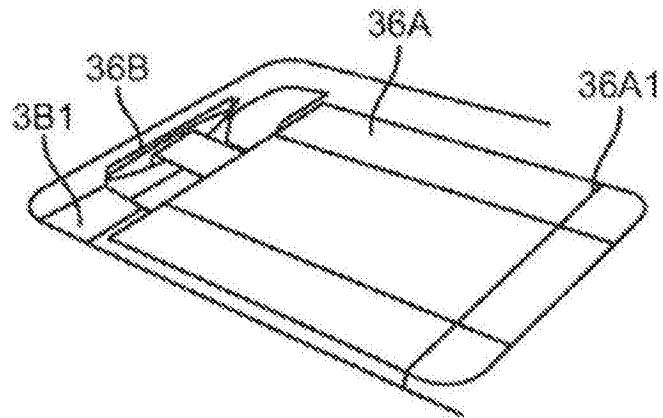


图10A

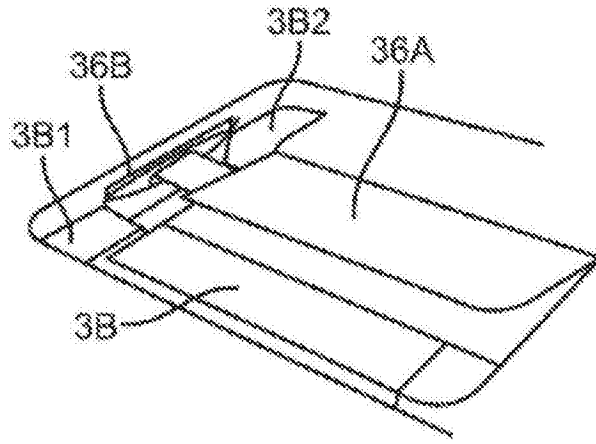


图10B

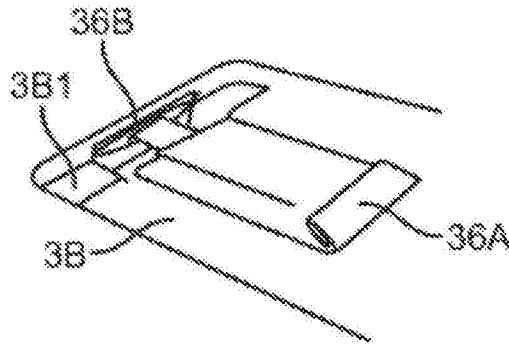


图10C

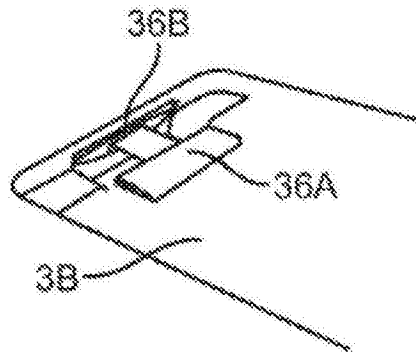


图10D

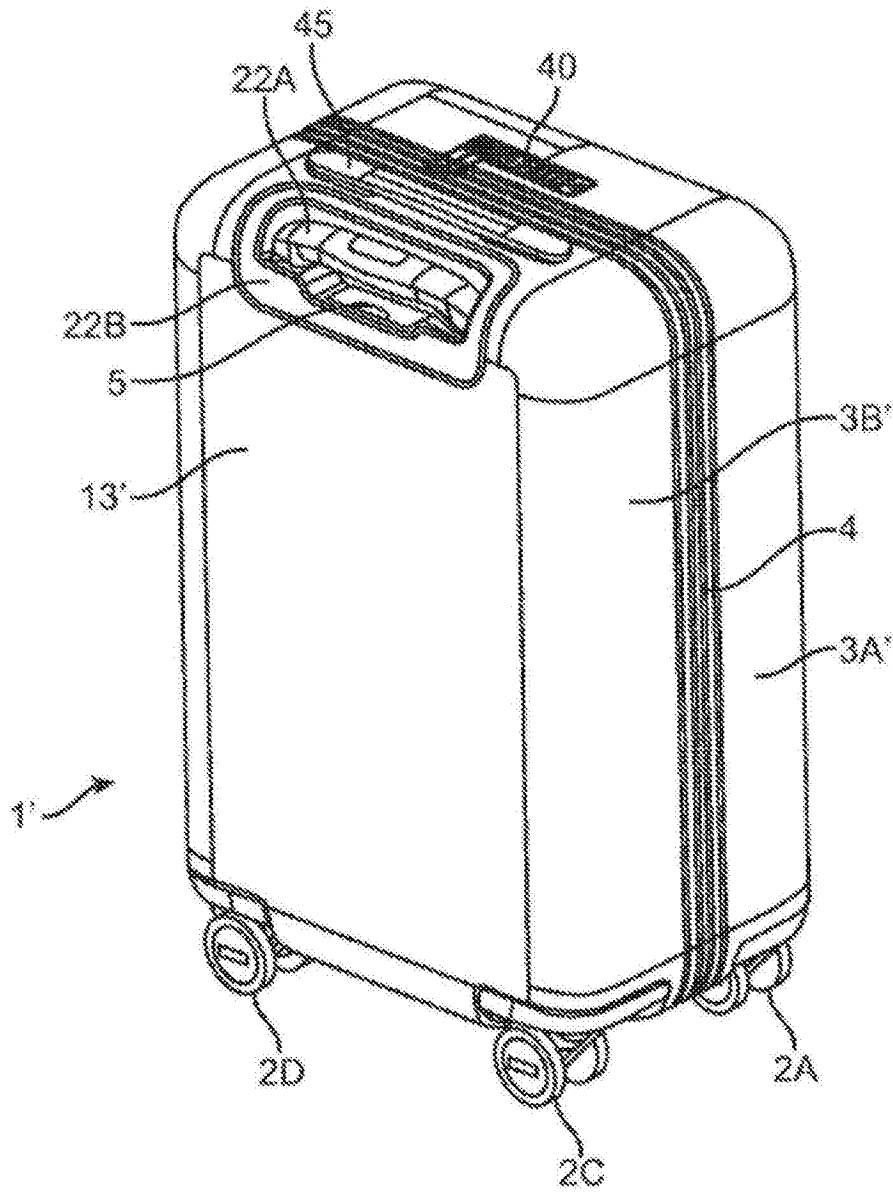


图11A

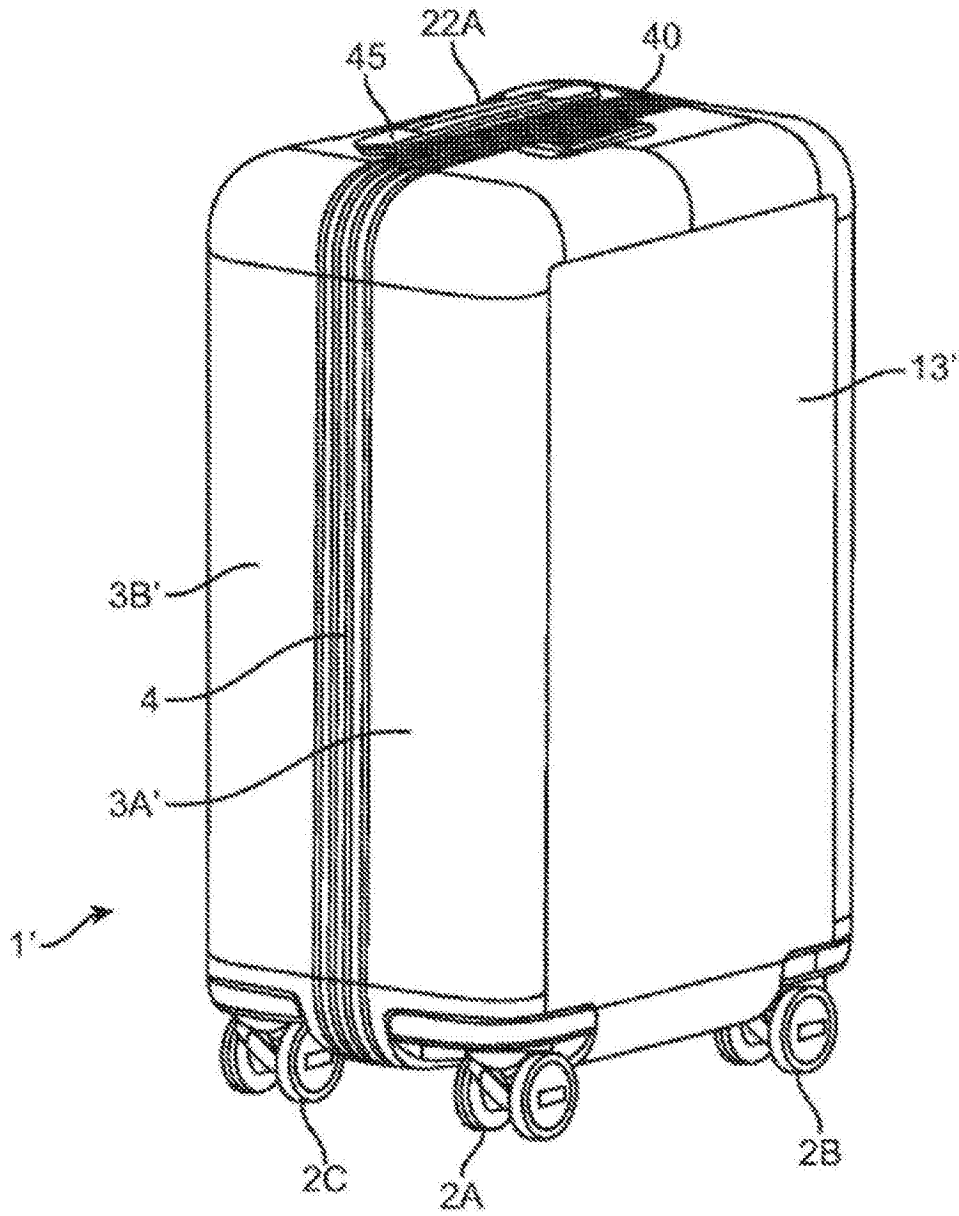


图11B

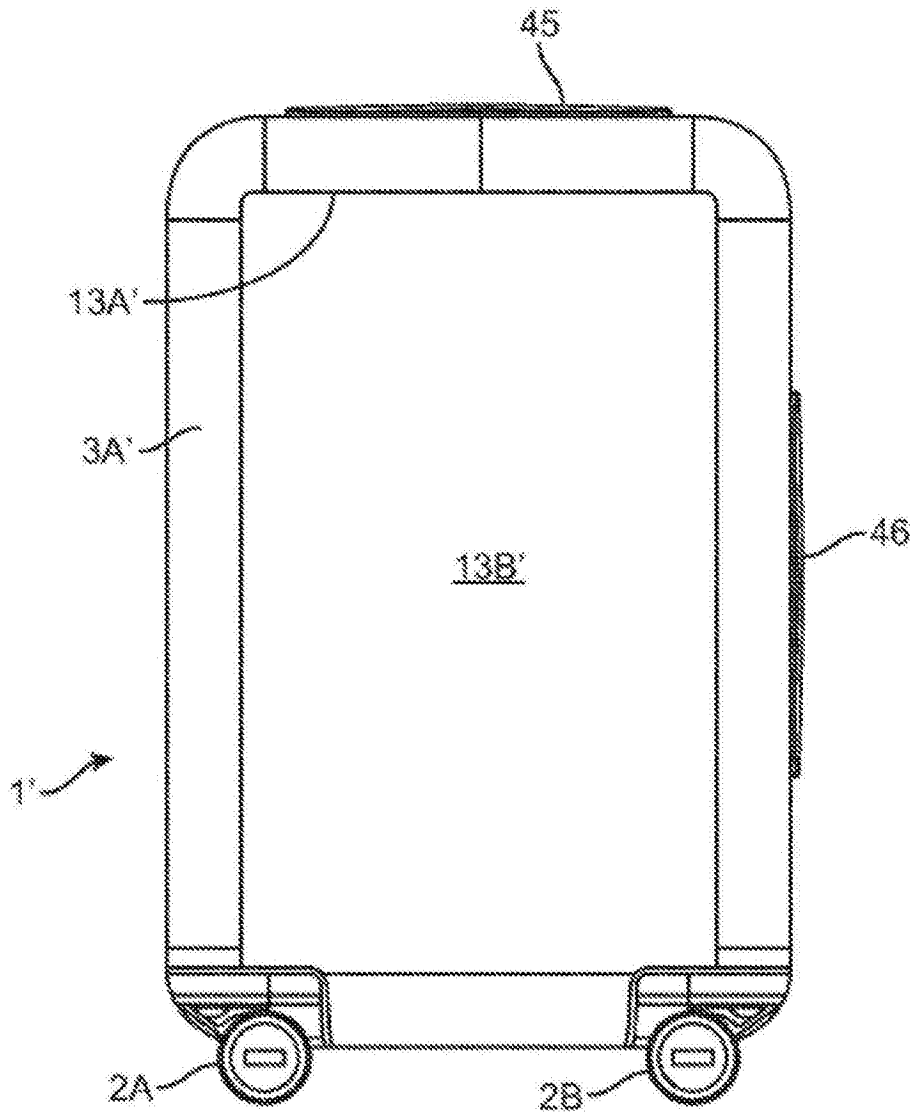


图11C

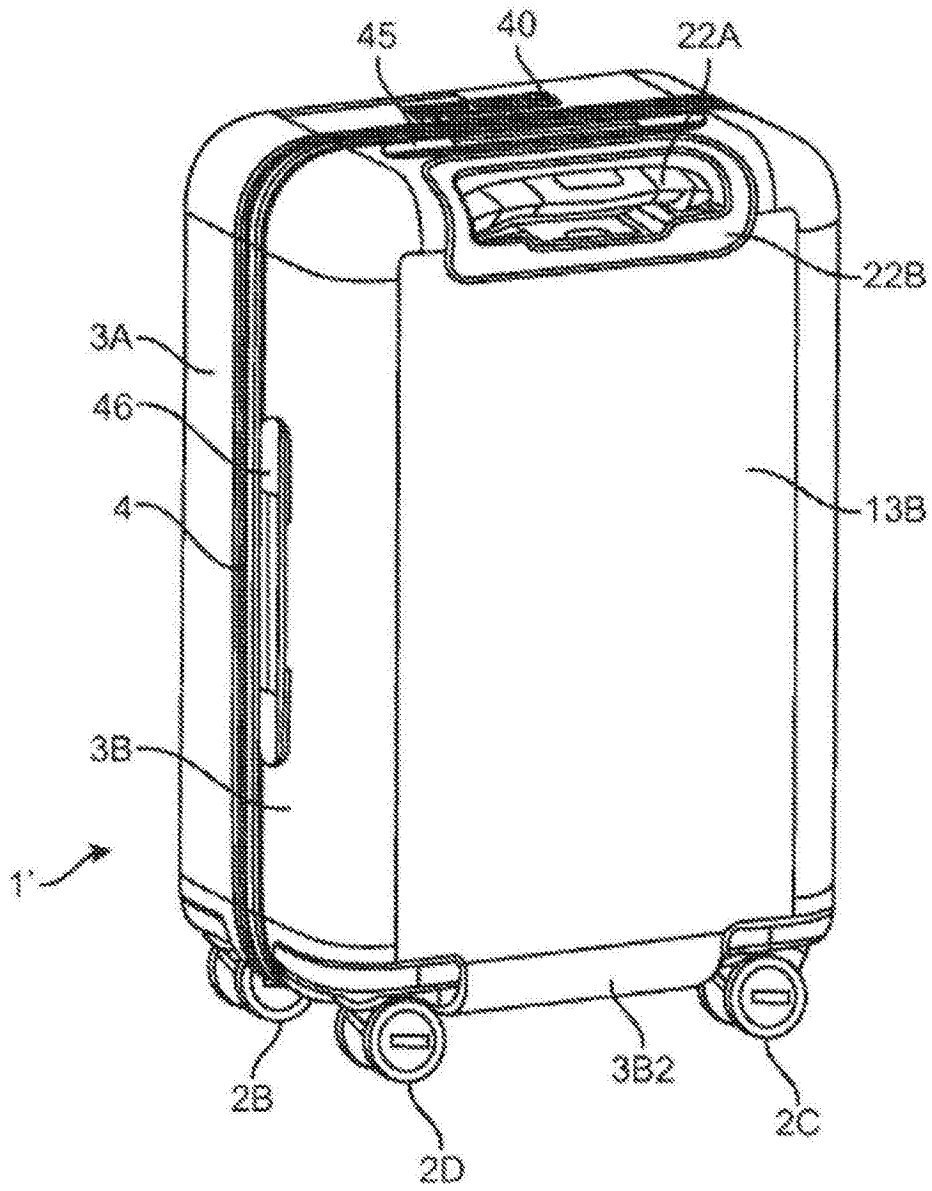


图11D

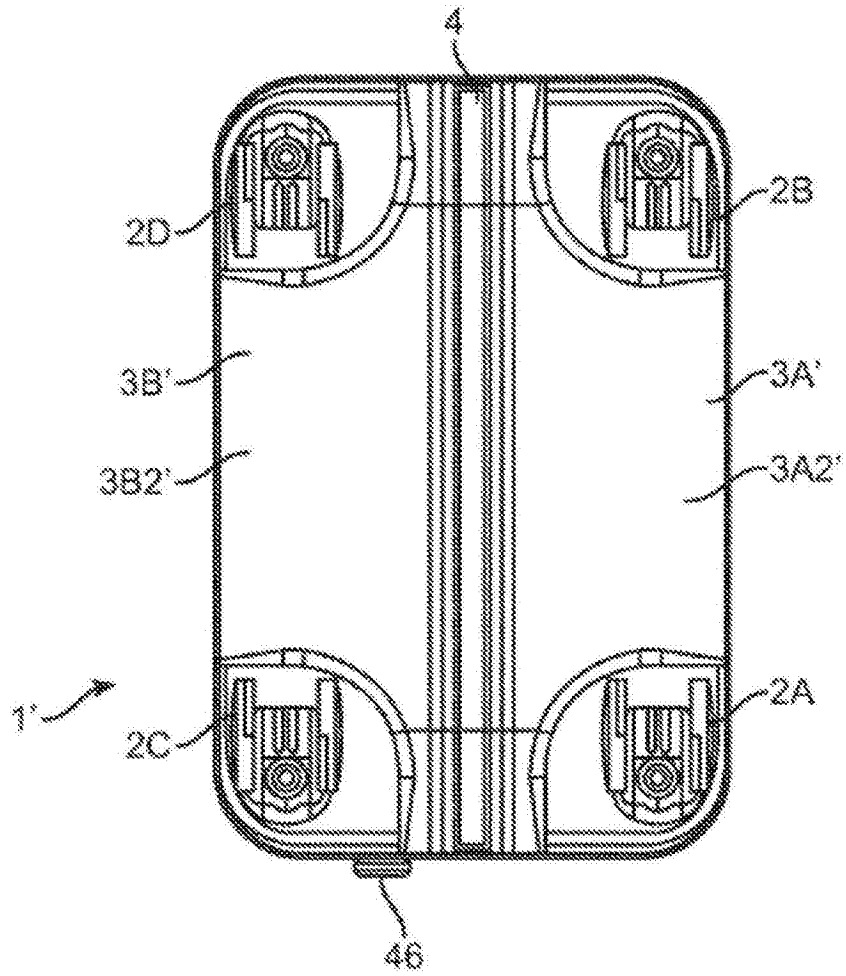


图11E

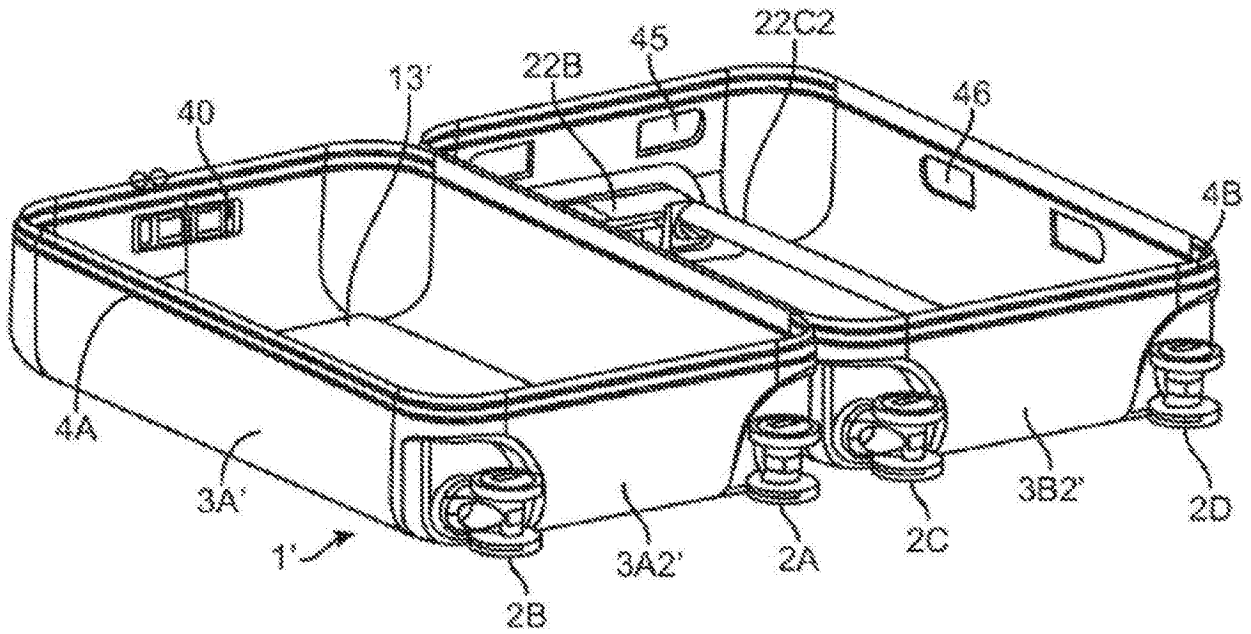


图12A

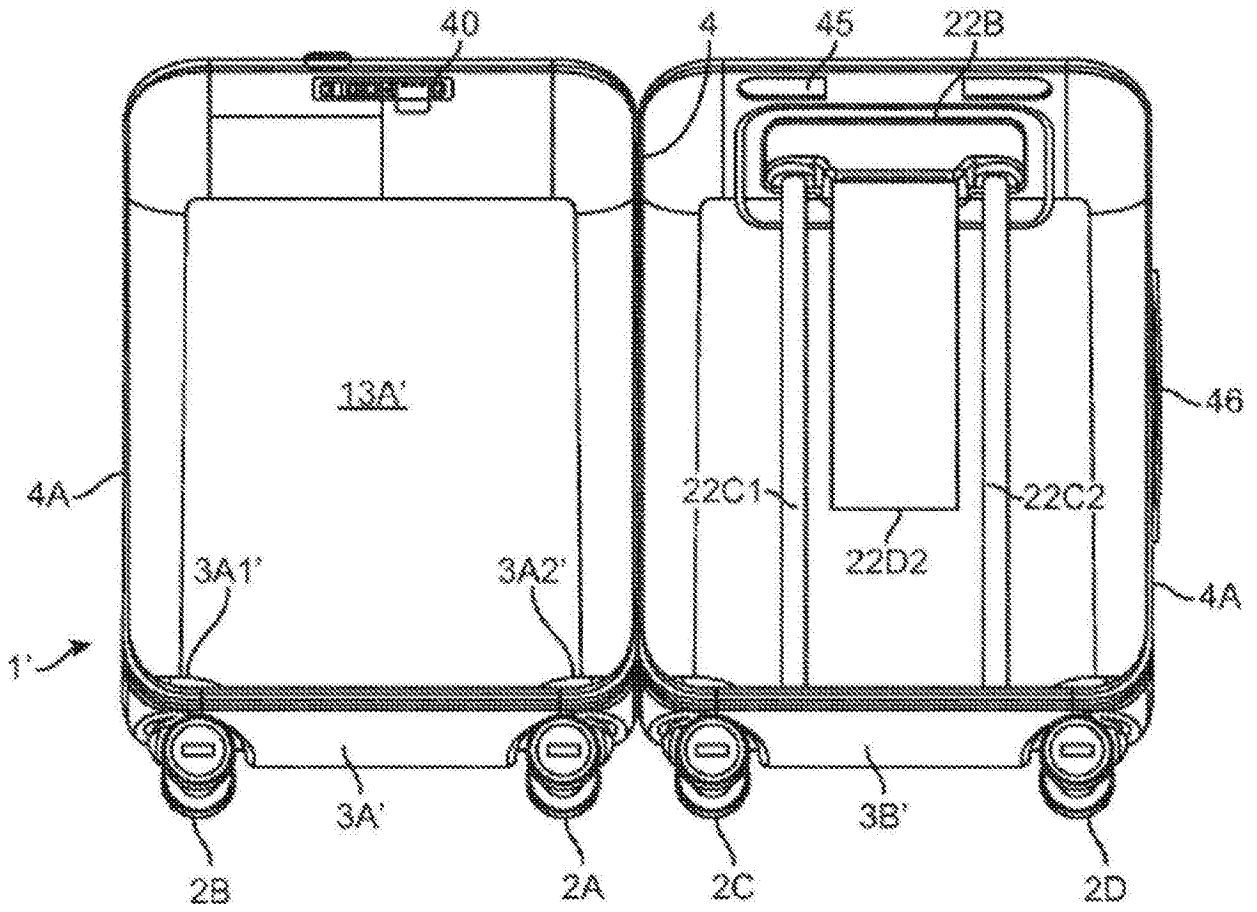


图12B

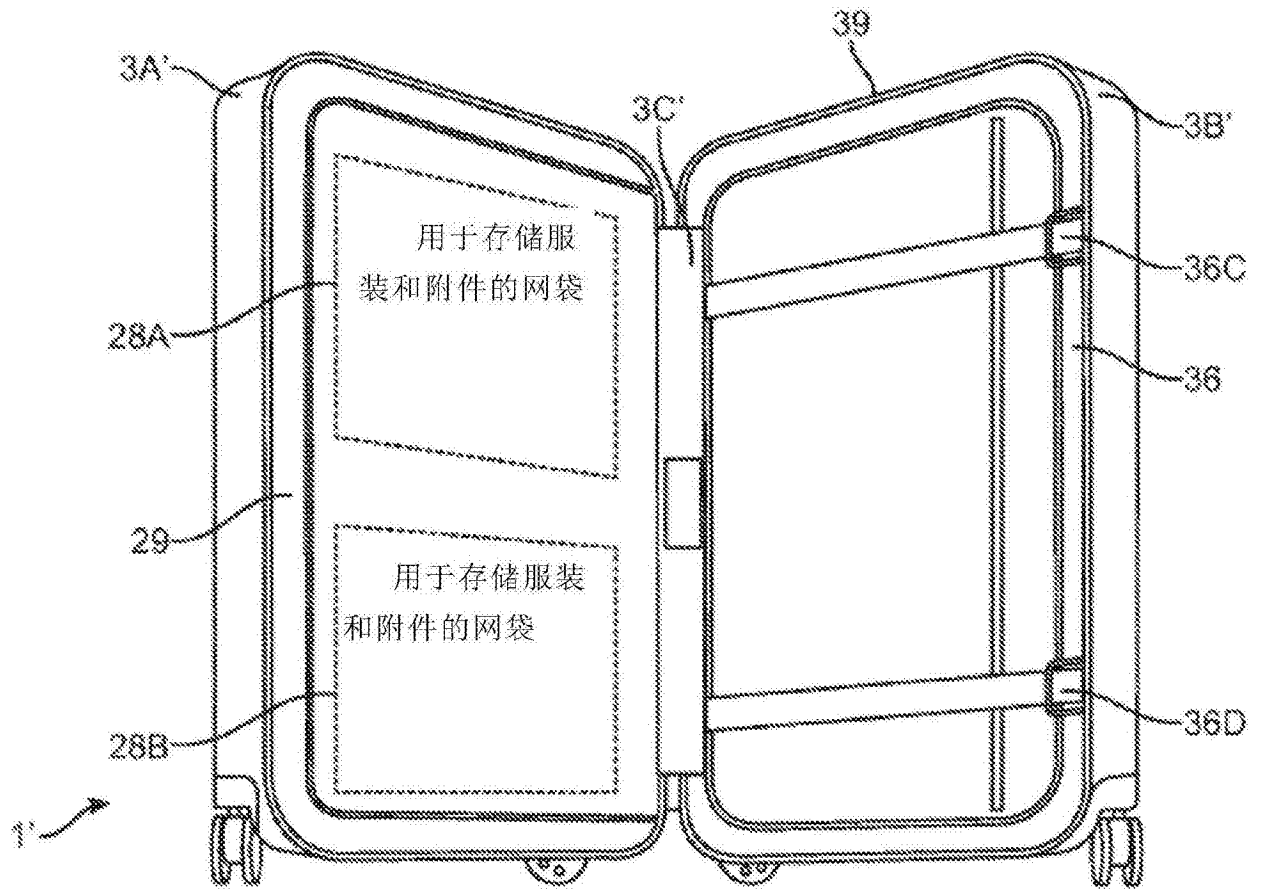


图12C-1

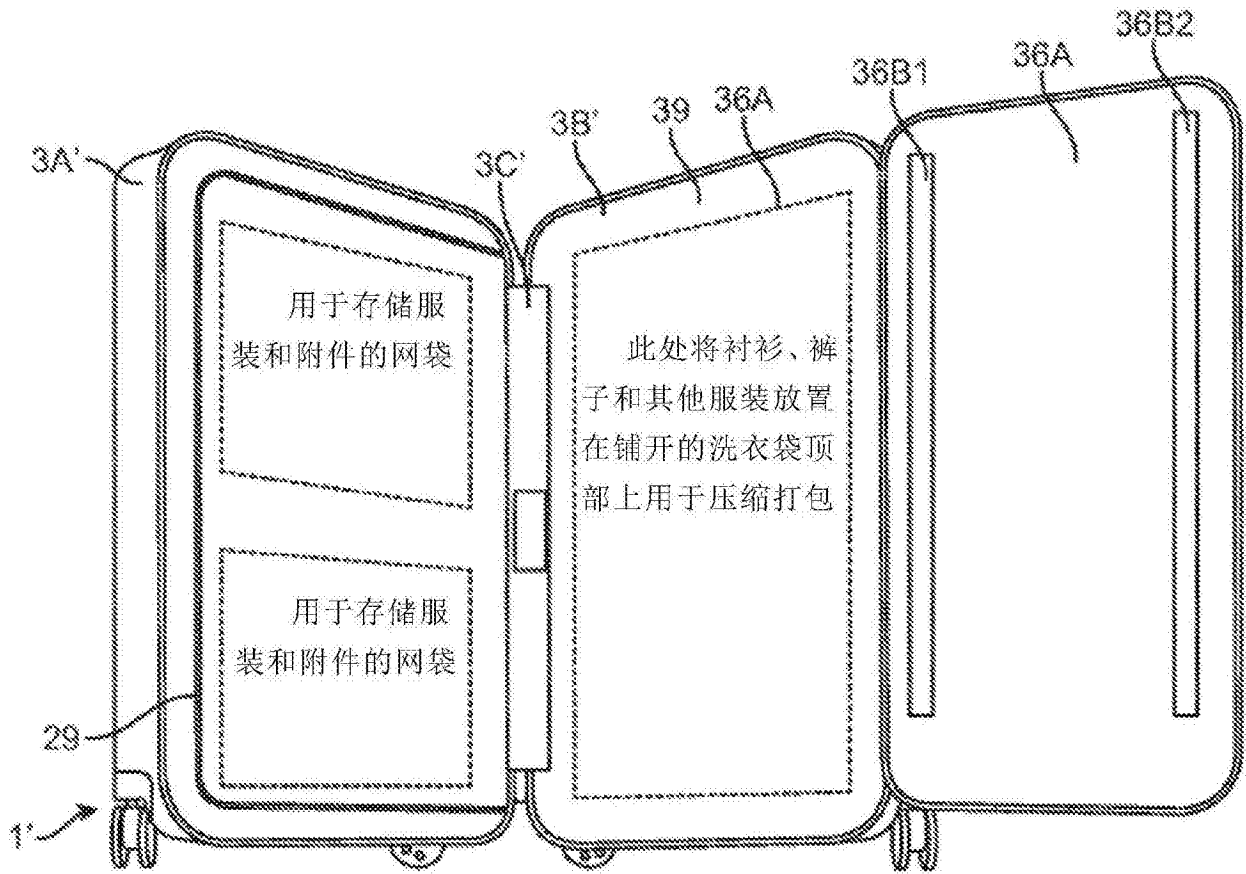


图12C-2

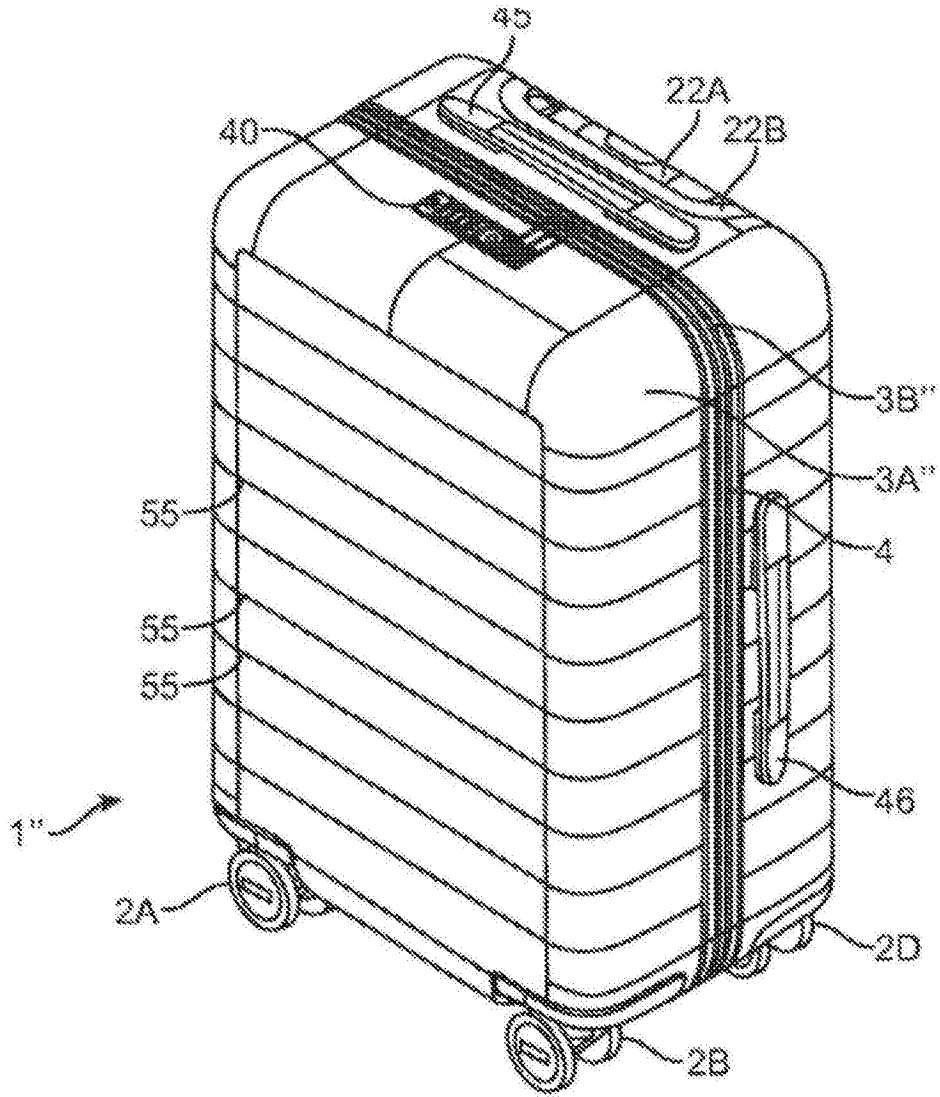


图13A

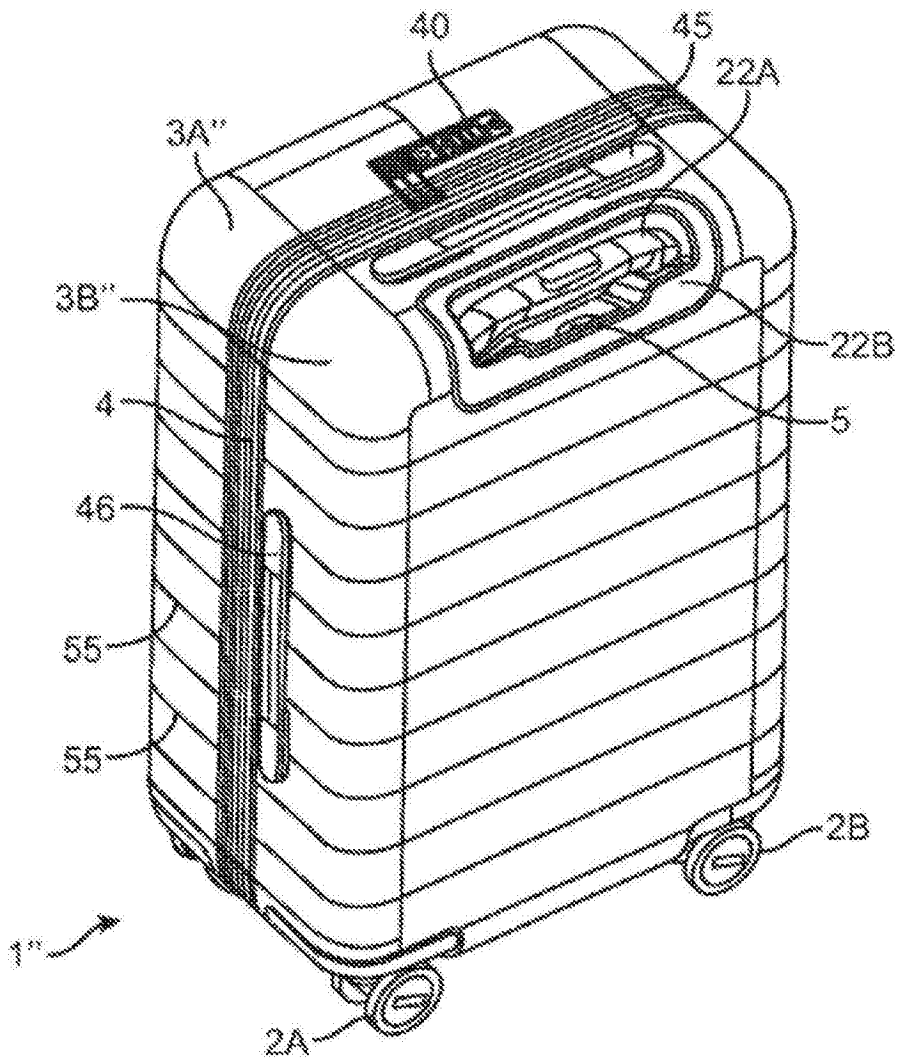


图13B

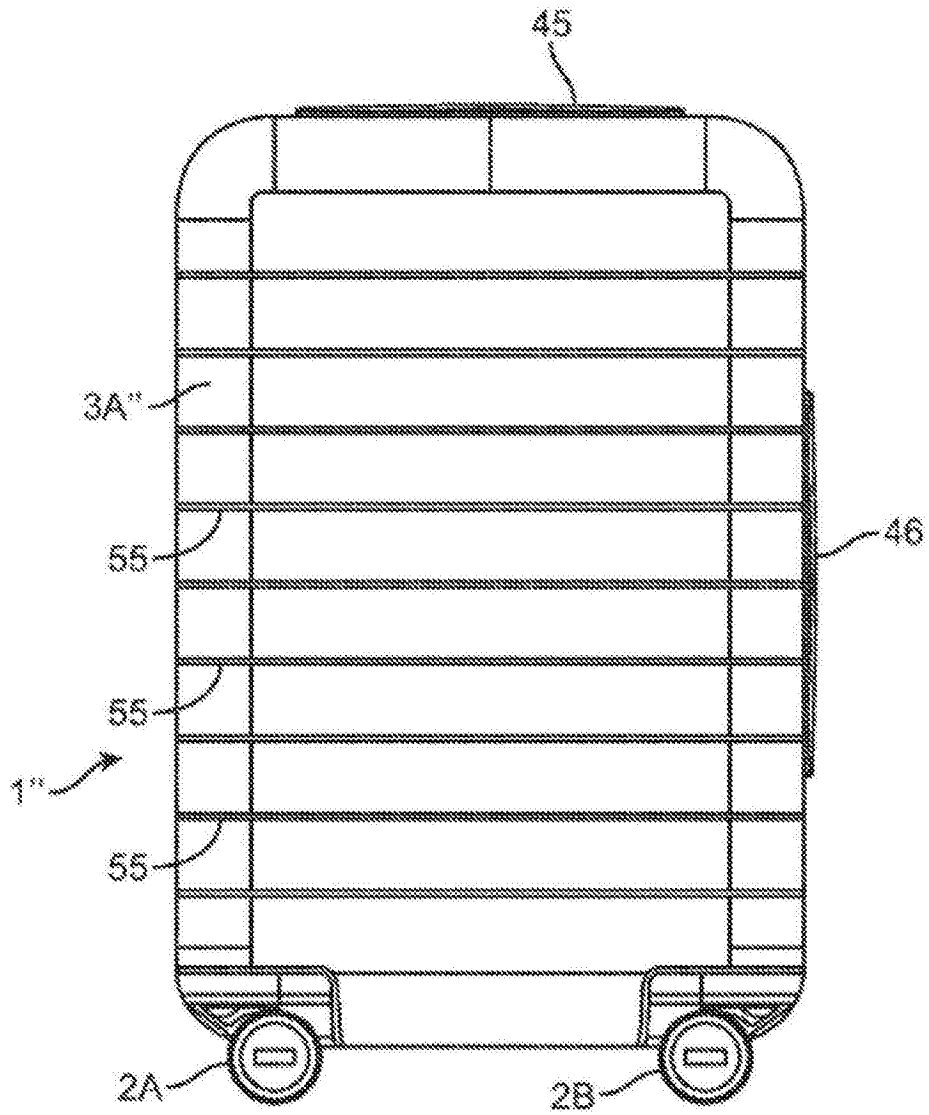


图13C

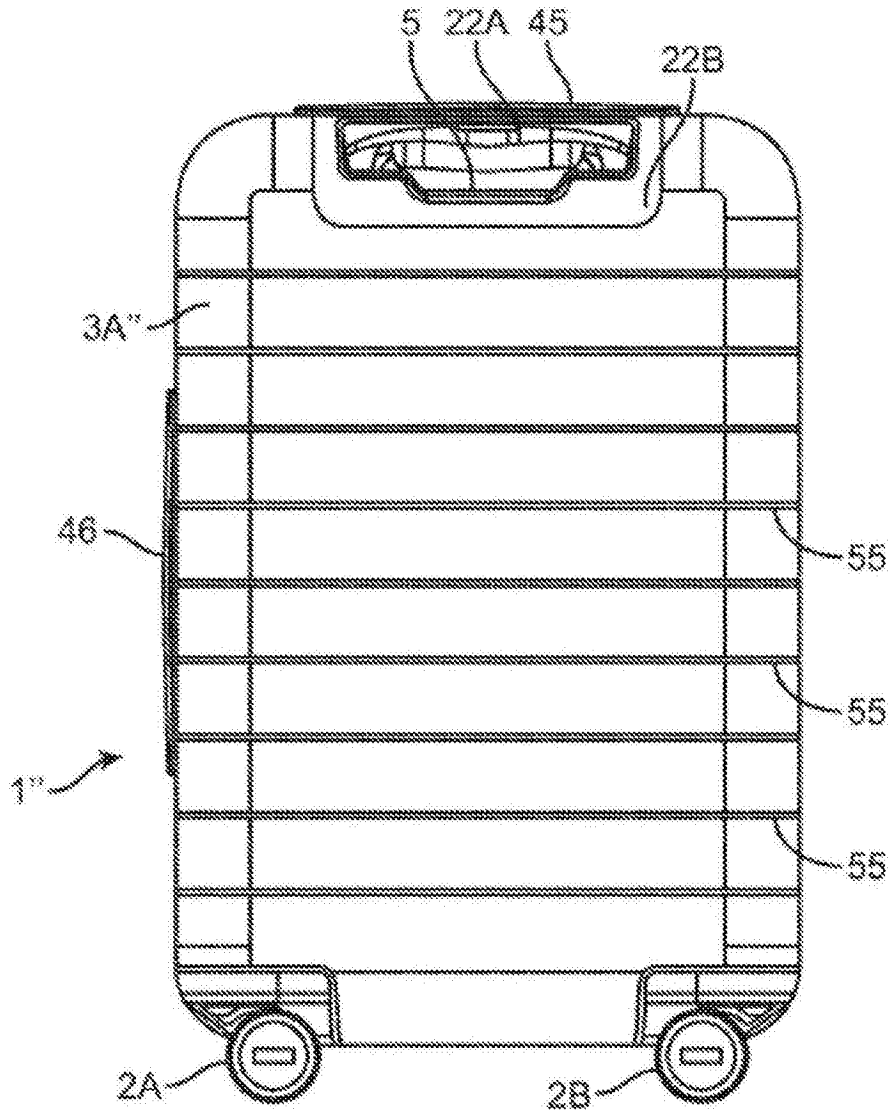


图13D

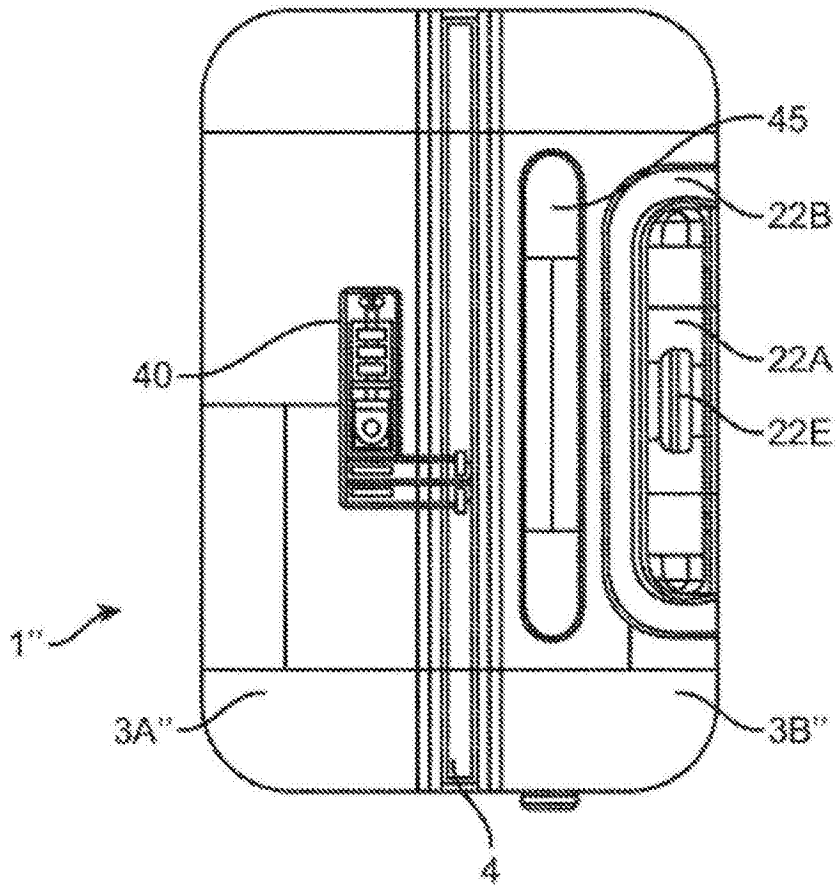


图13E

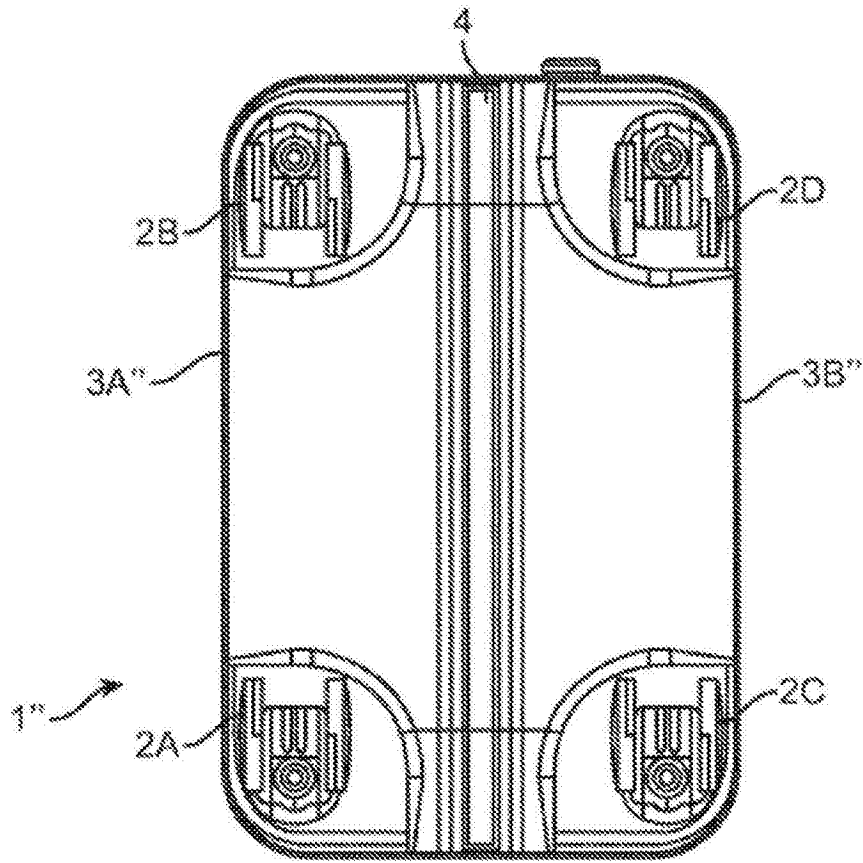


图13F

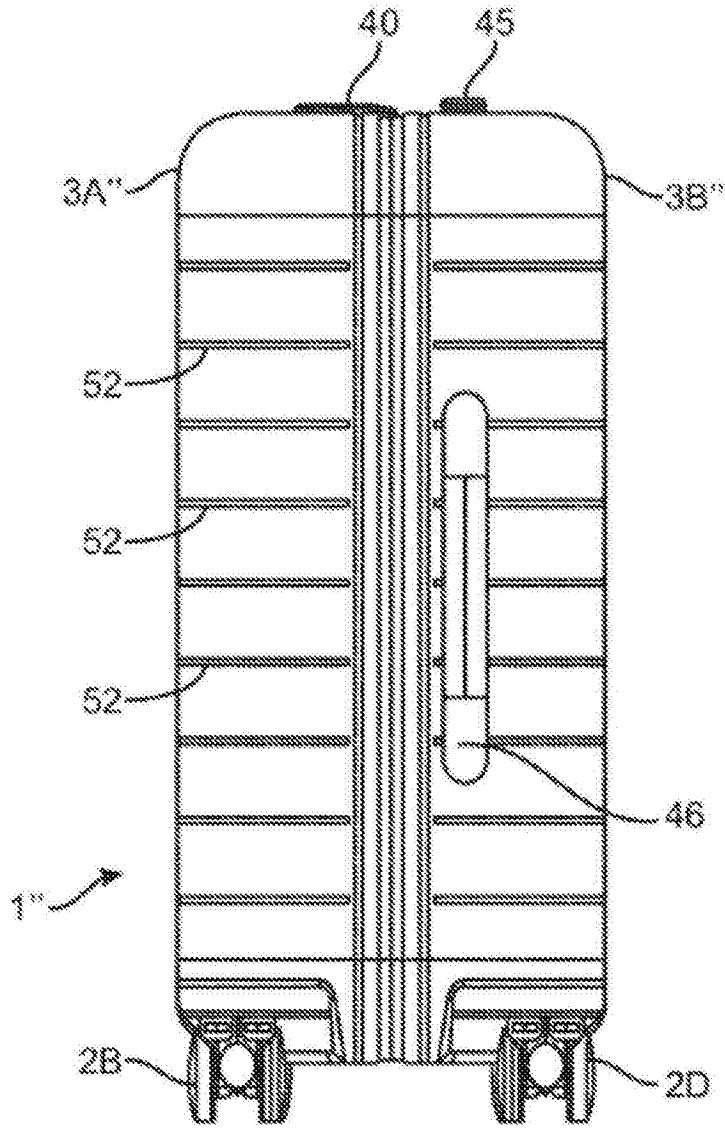


图13G

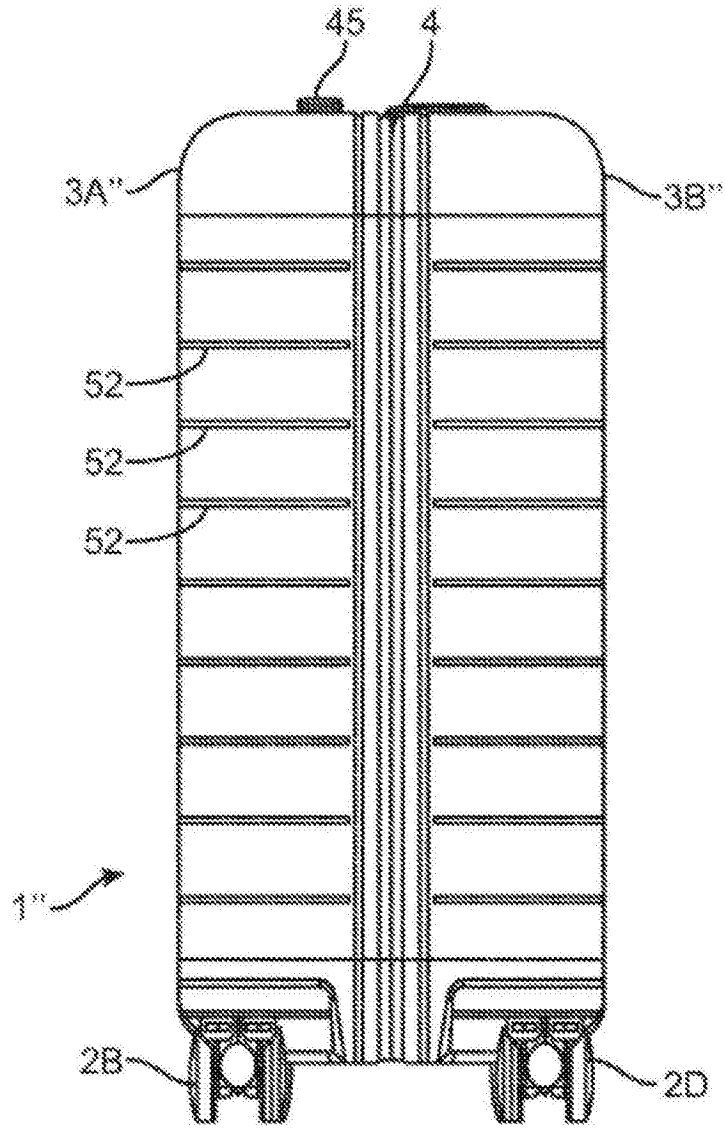


图13H

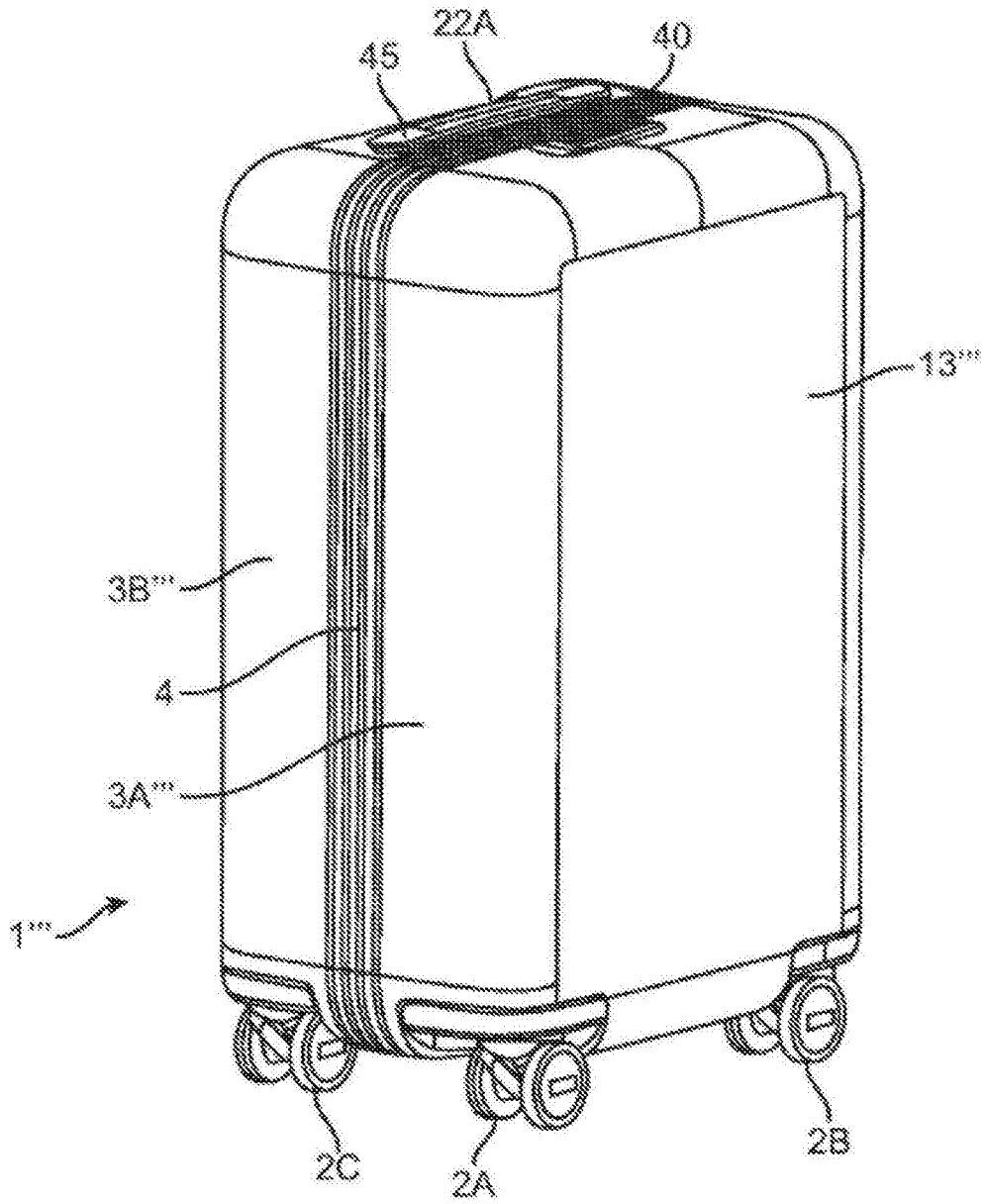


图14A

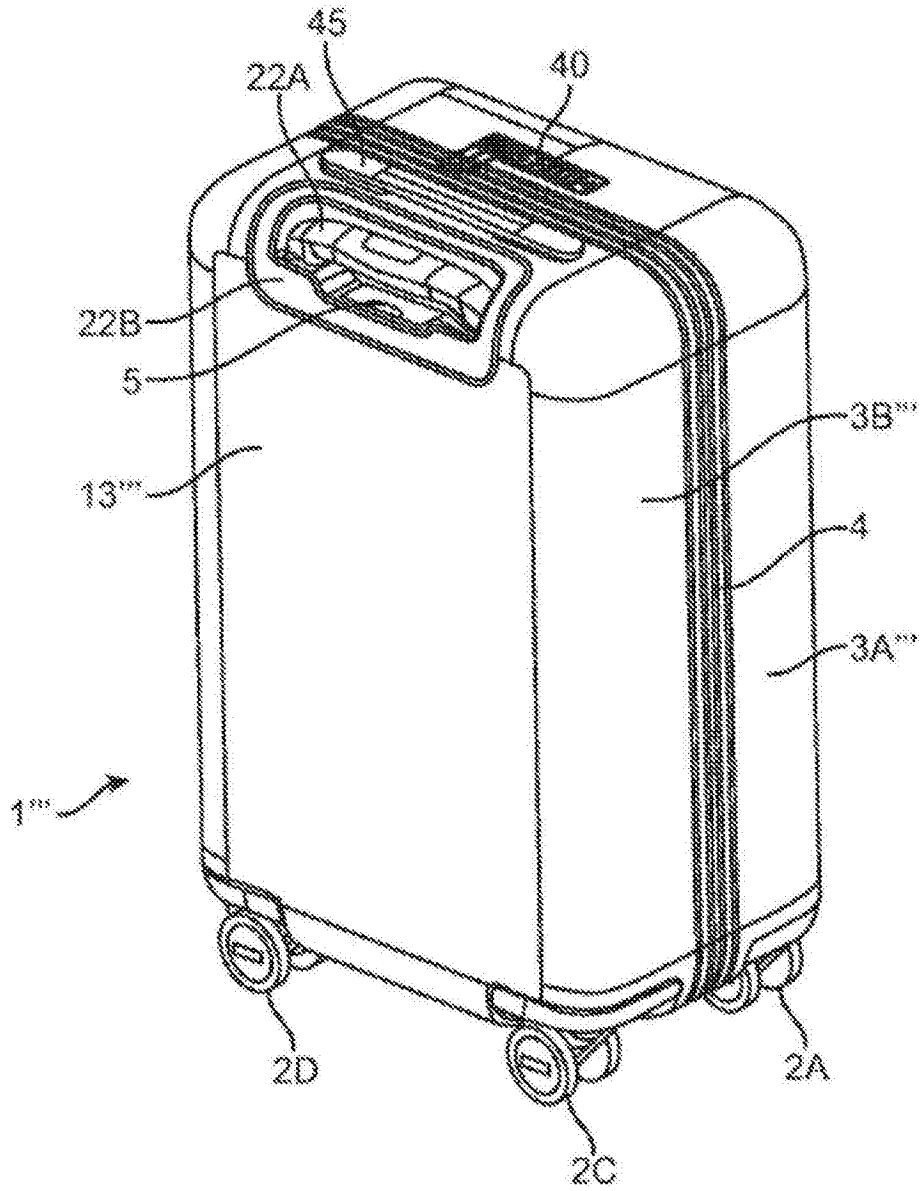


图14B

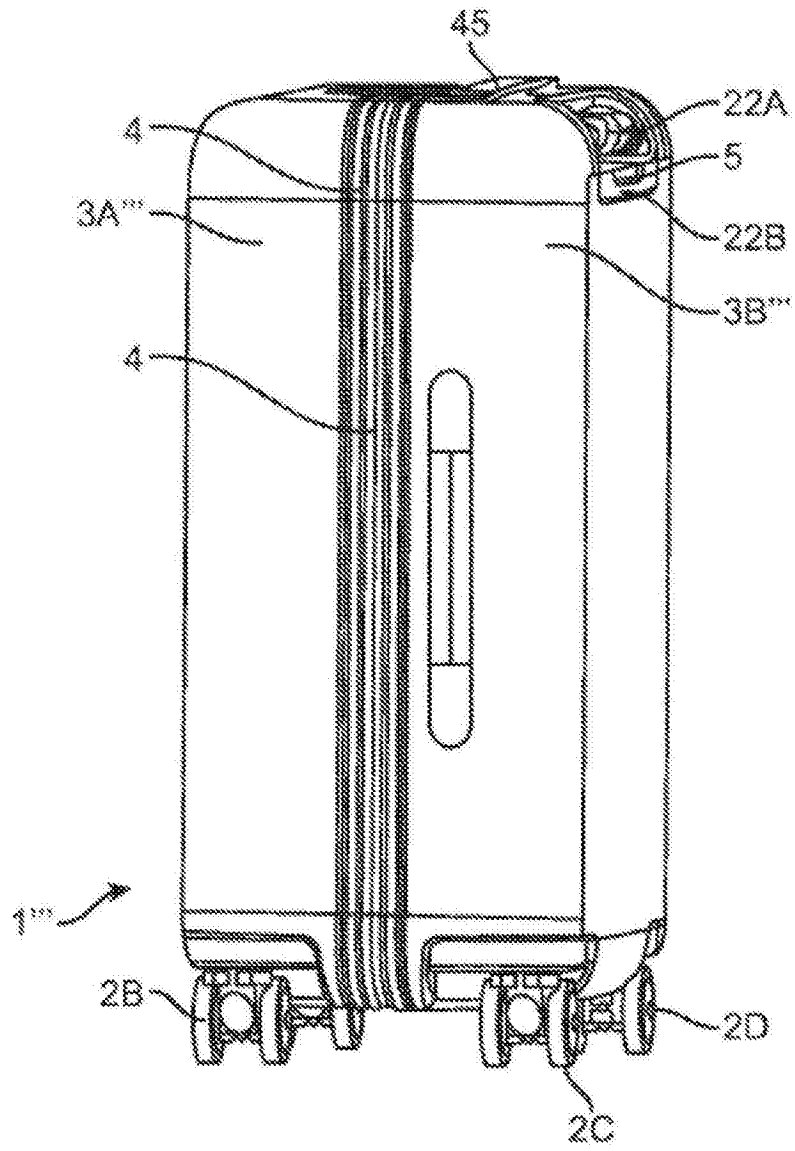


图14C

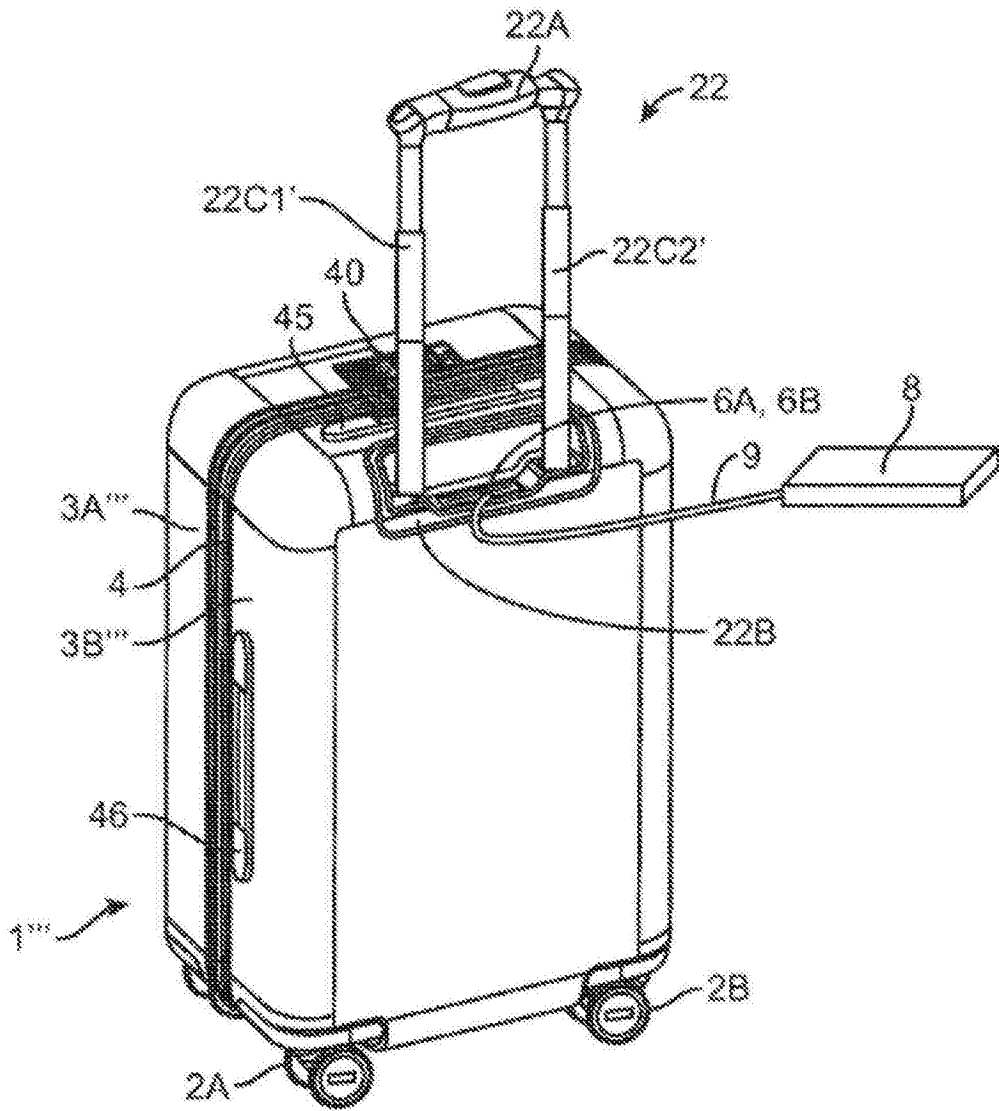


图14D

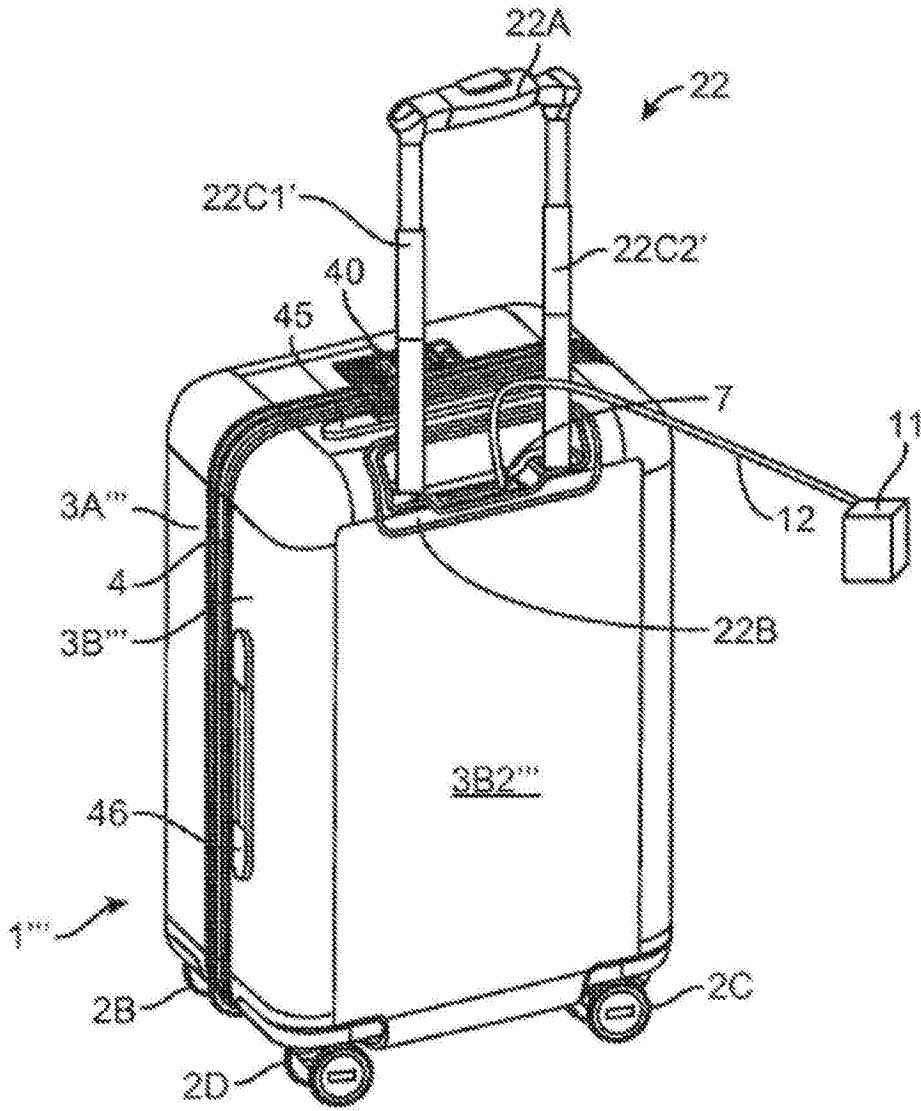


图14E

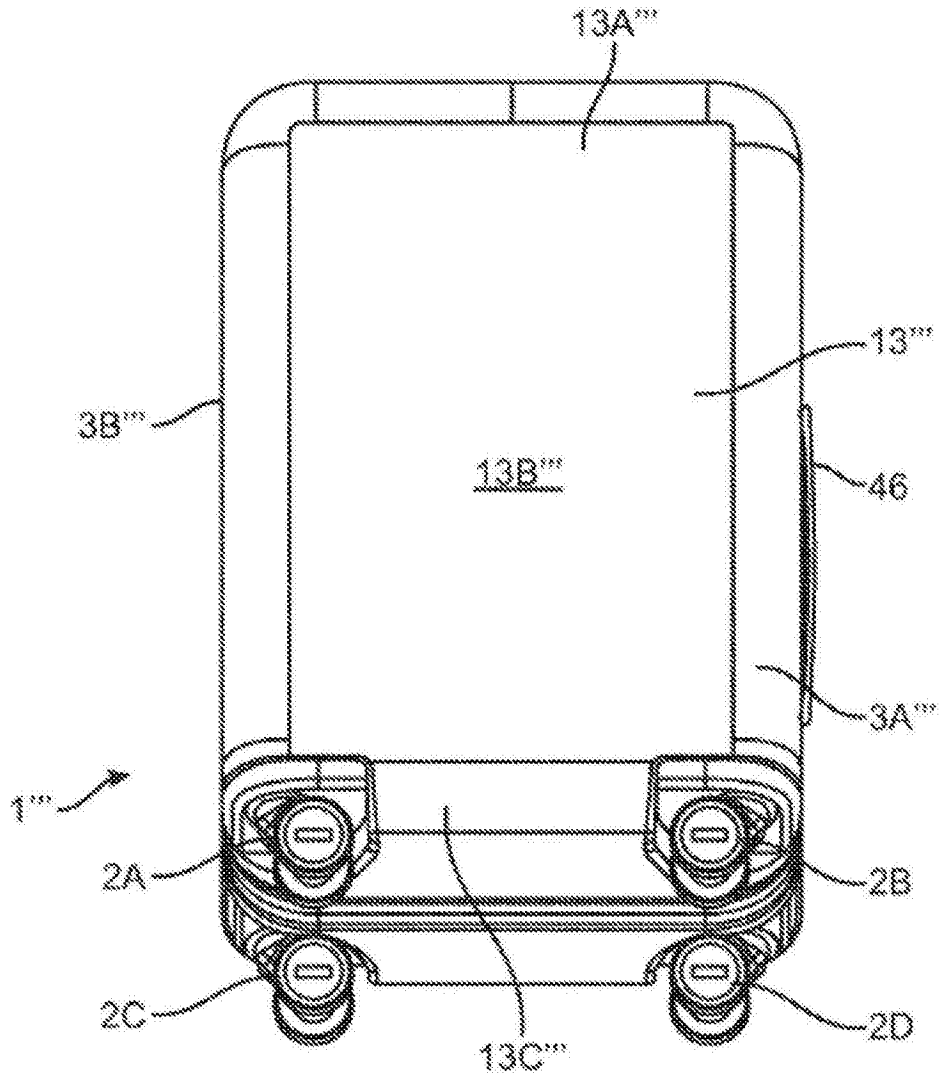


图14F

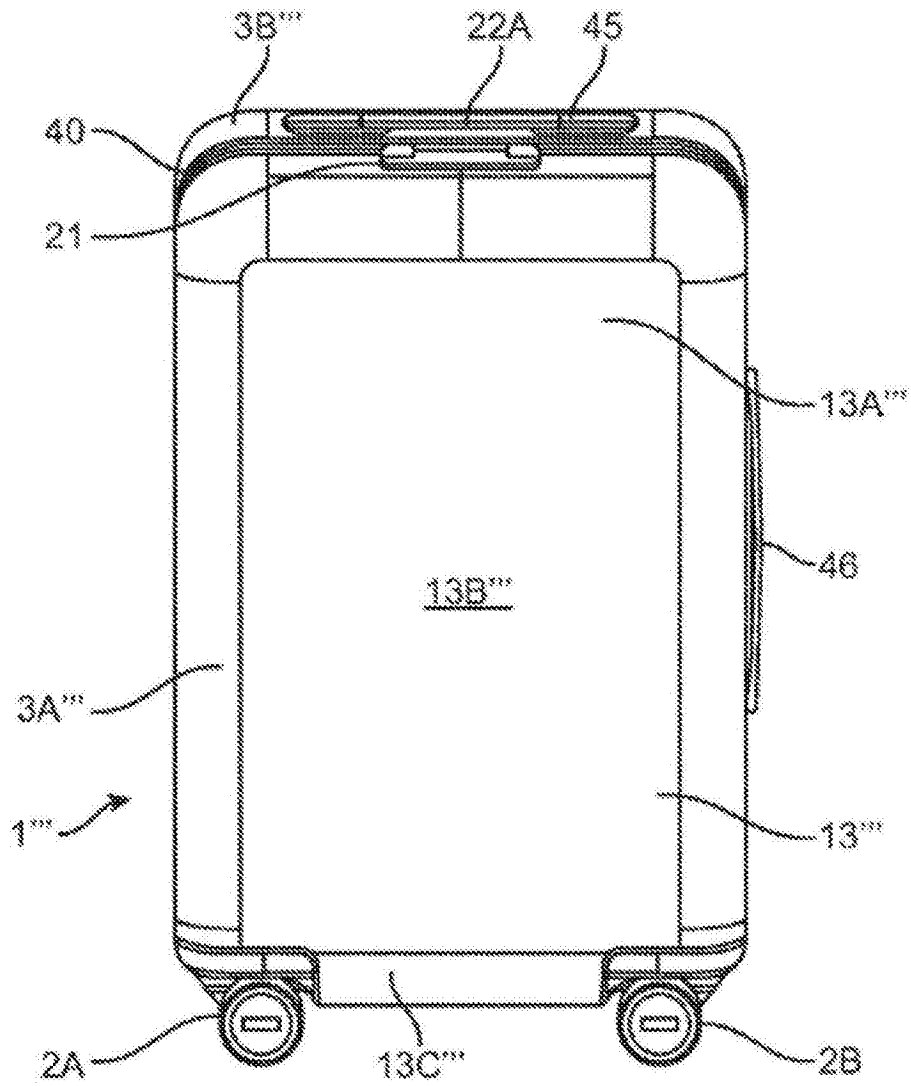


图14G

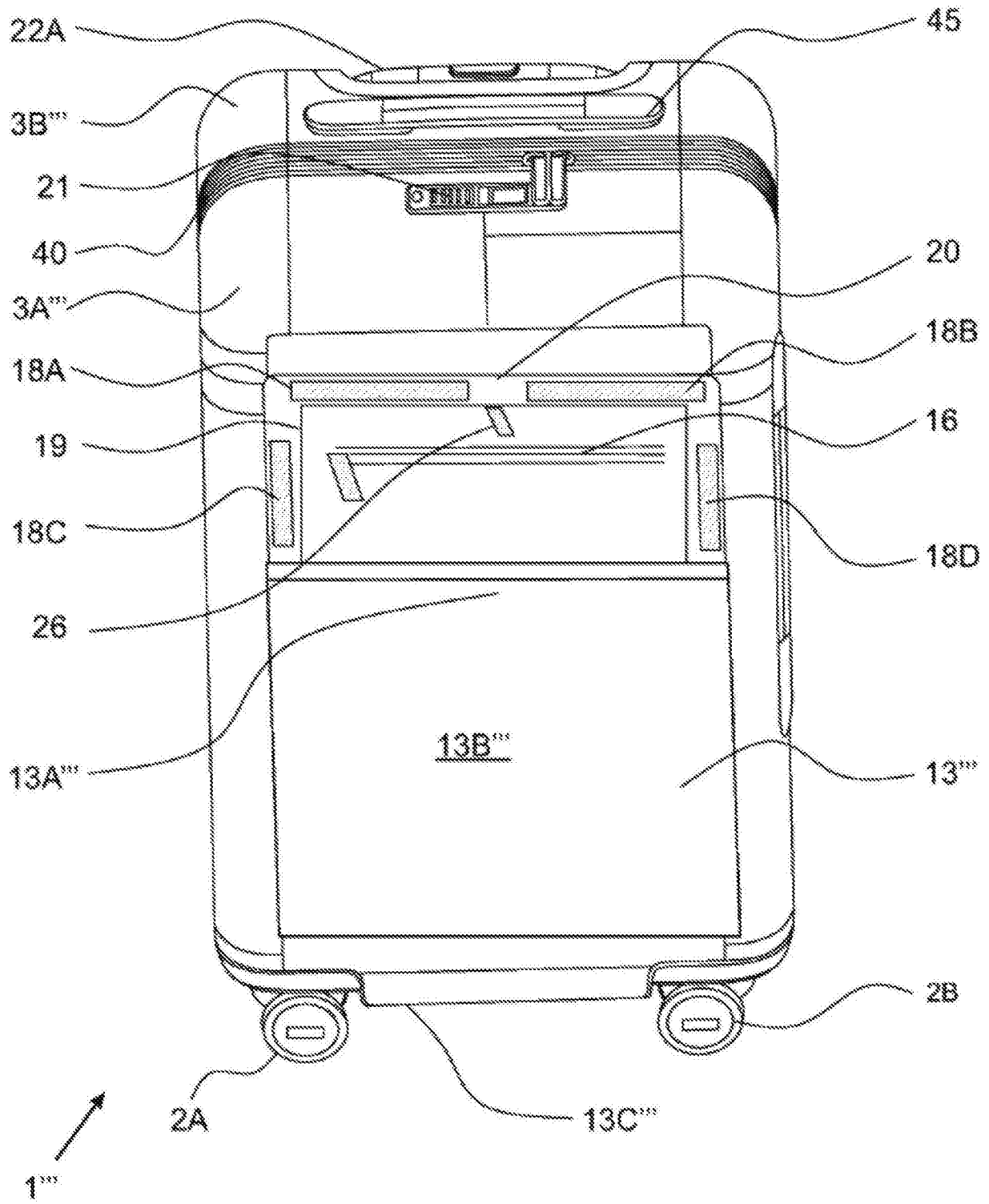


图14H1

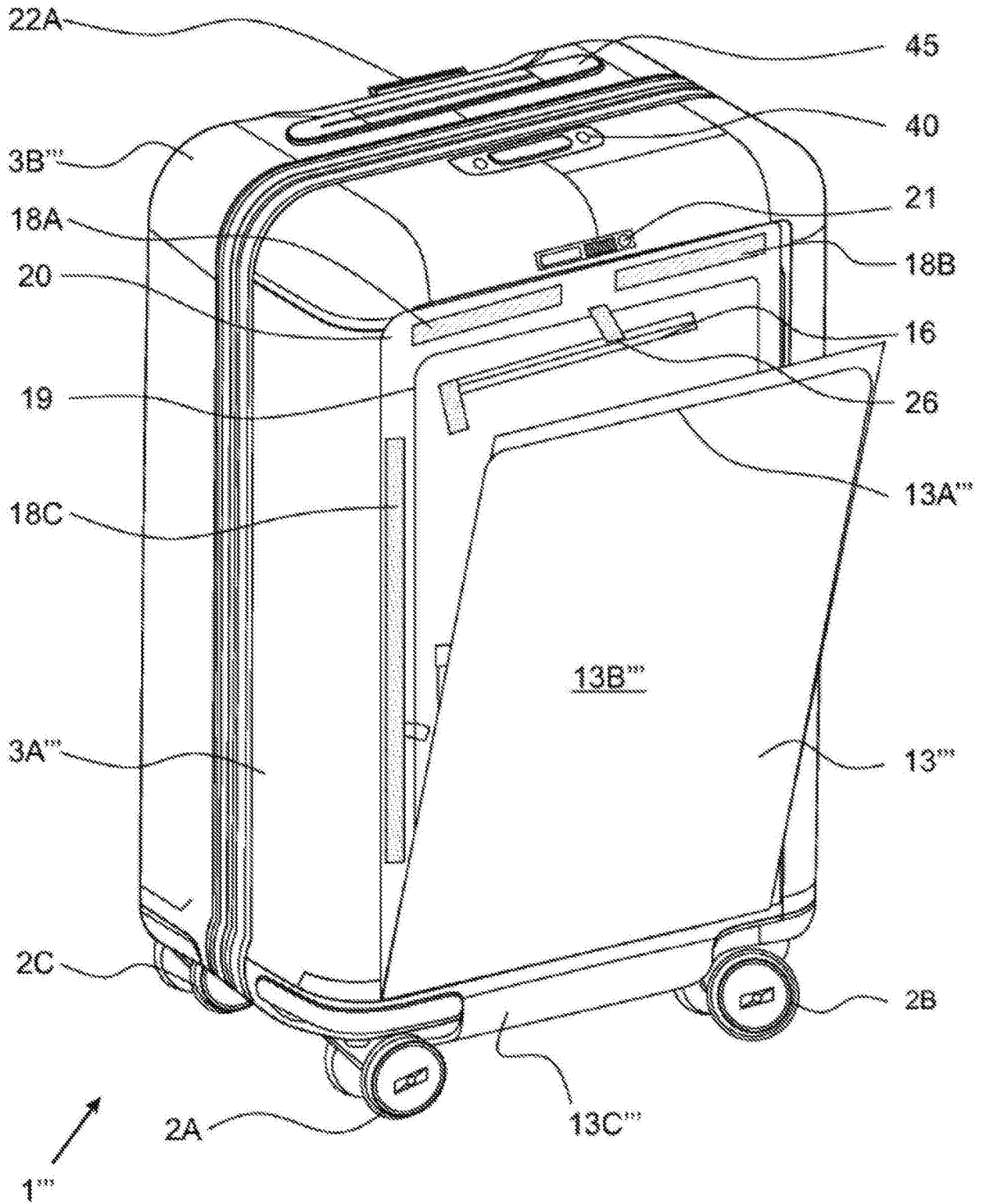


图14H2

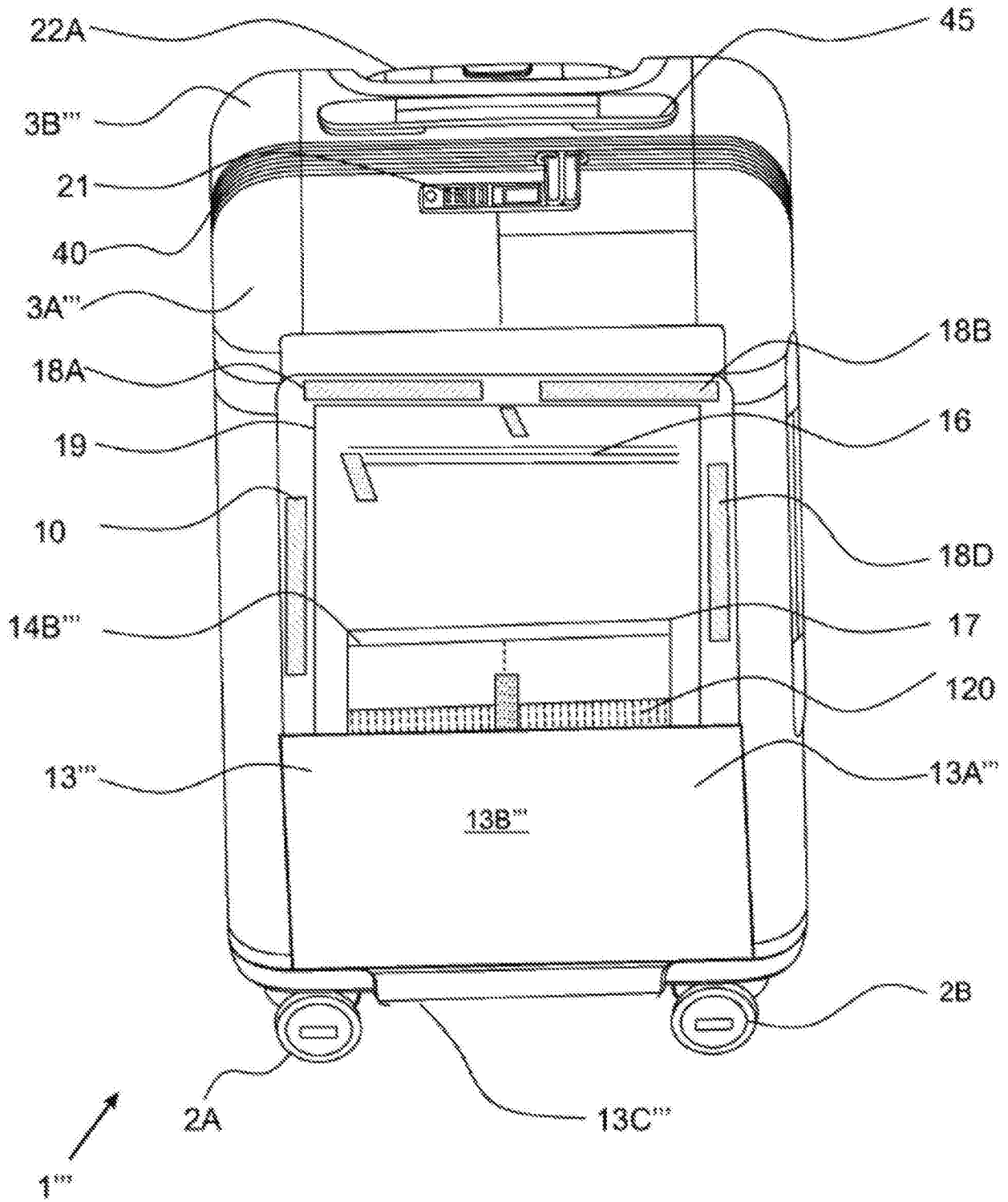


图14I1

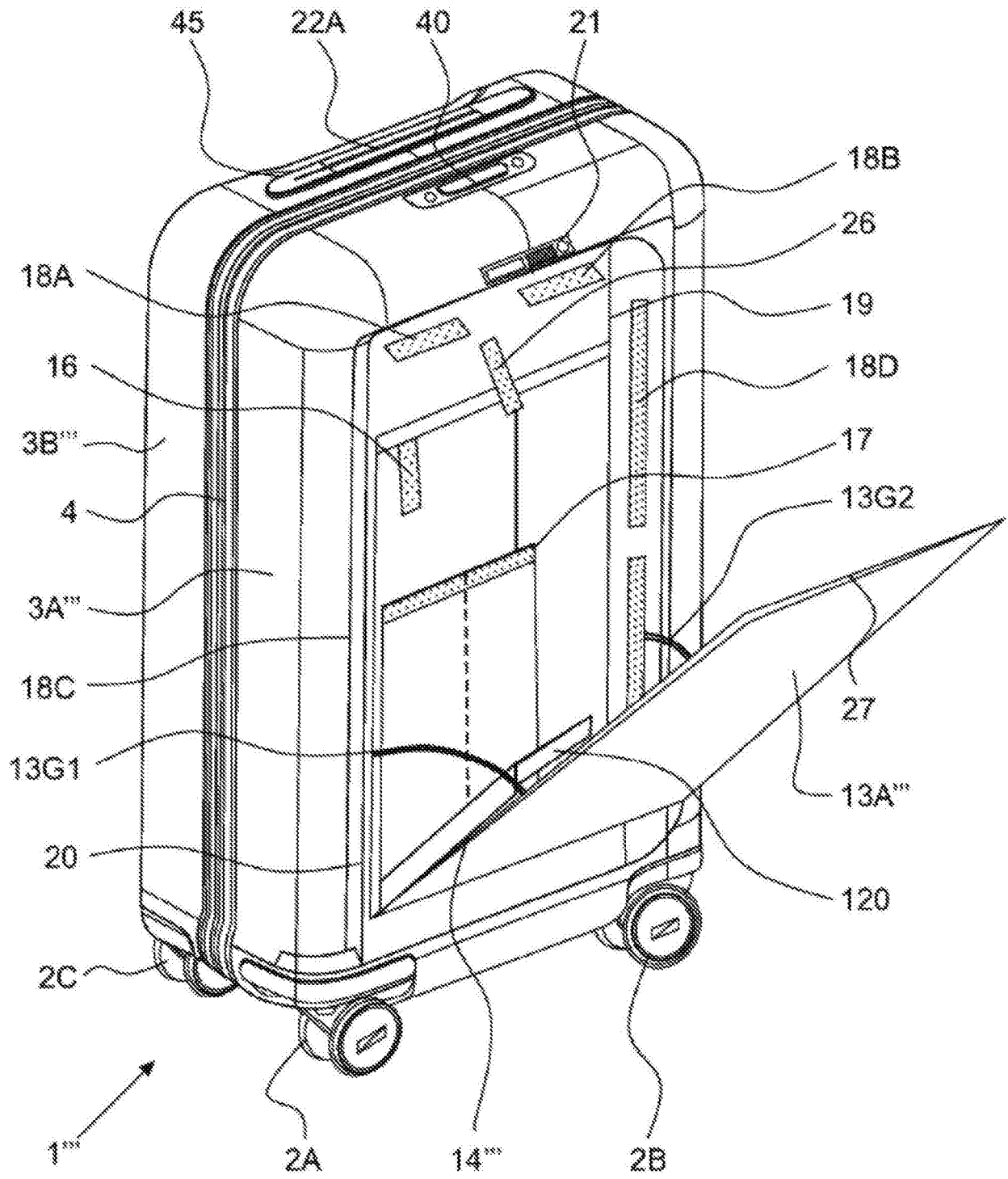


图14I2

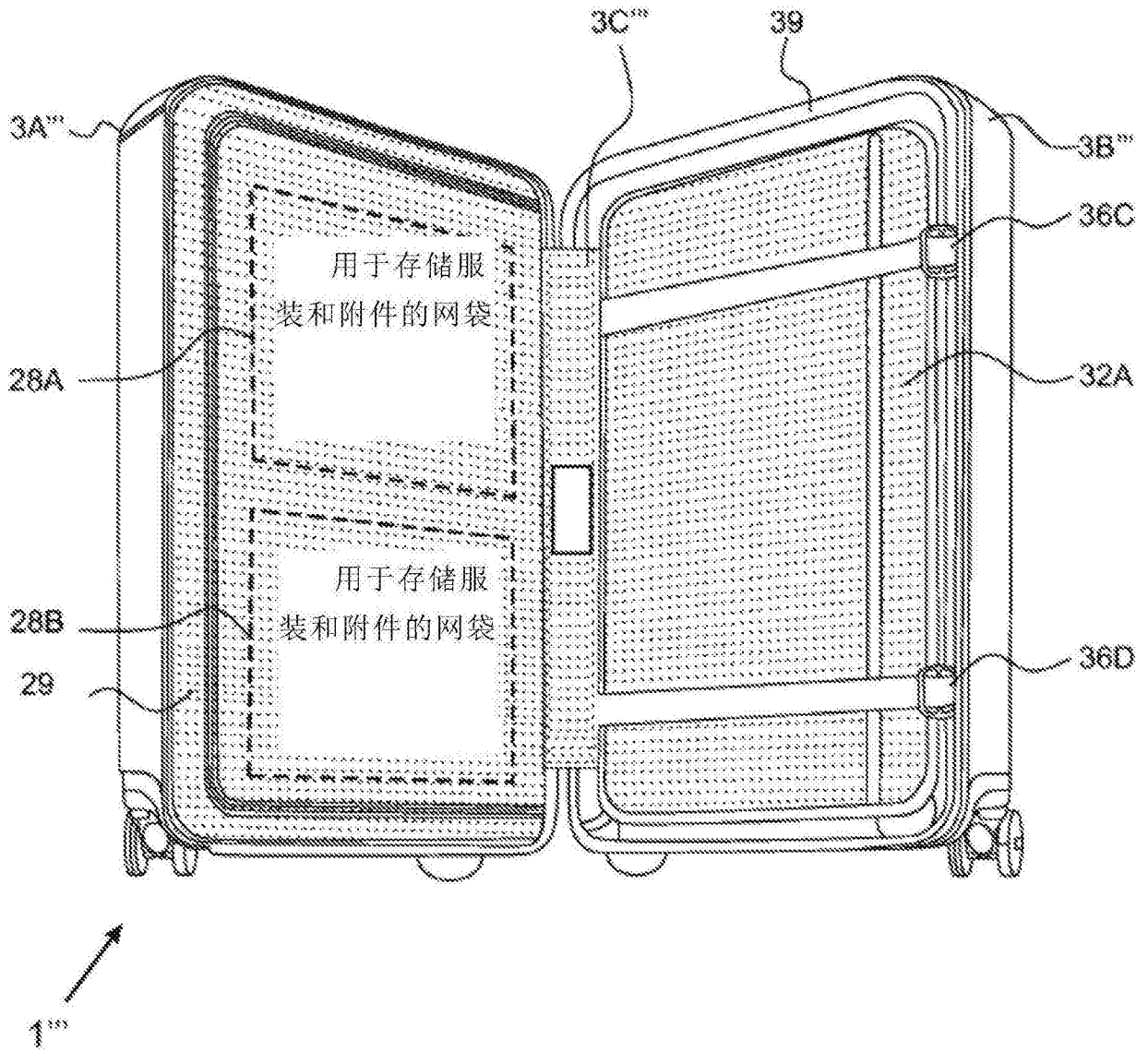


图15A1

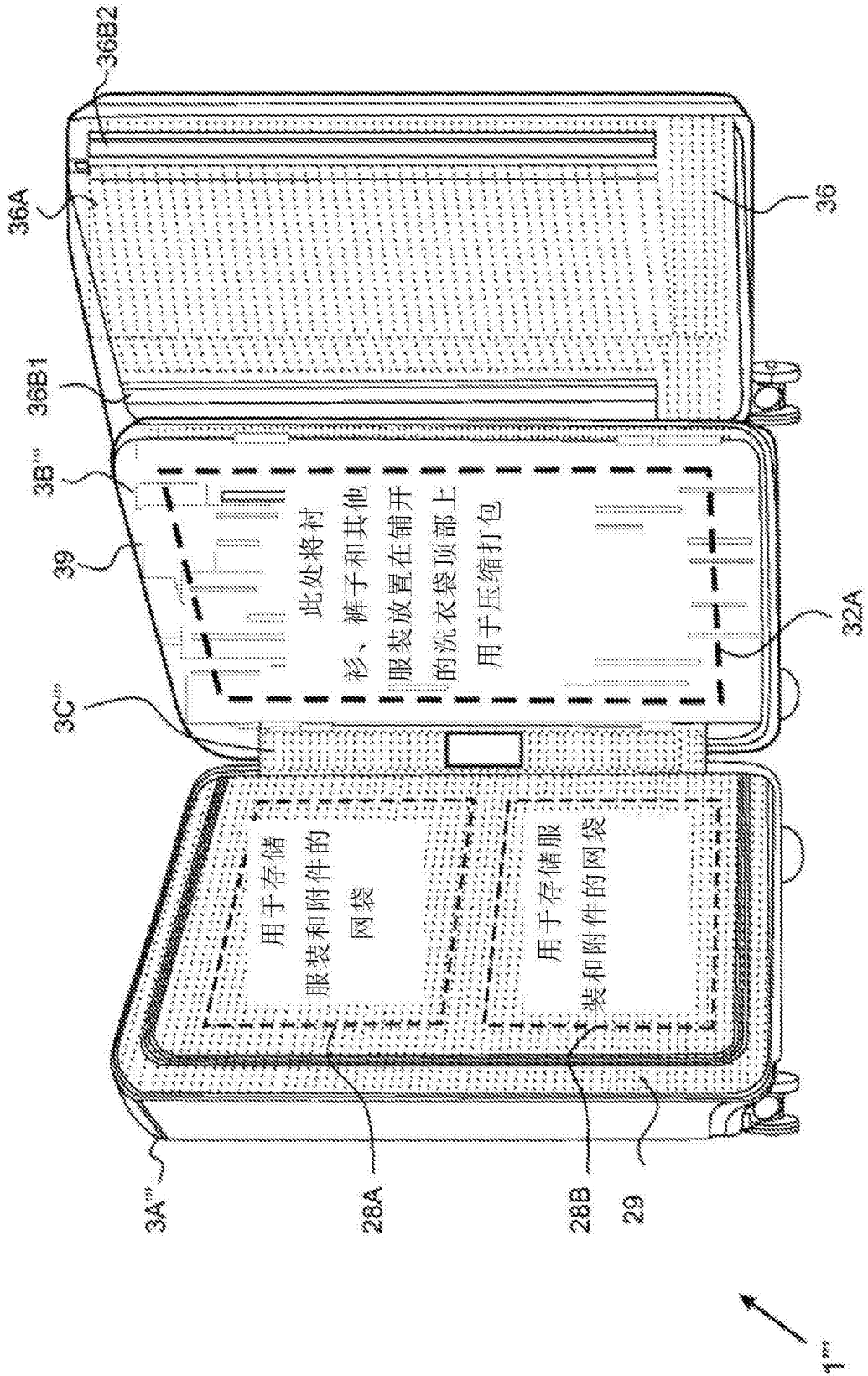


图15A2

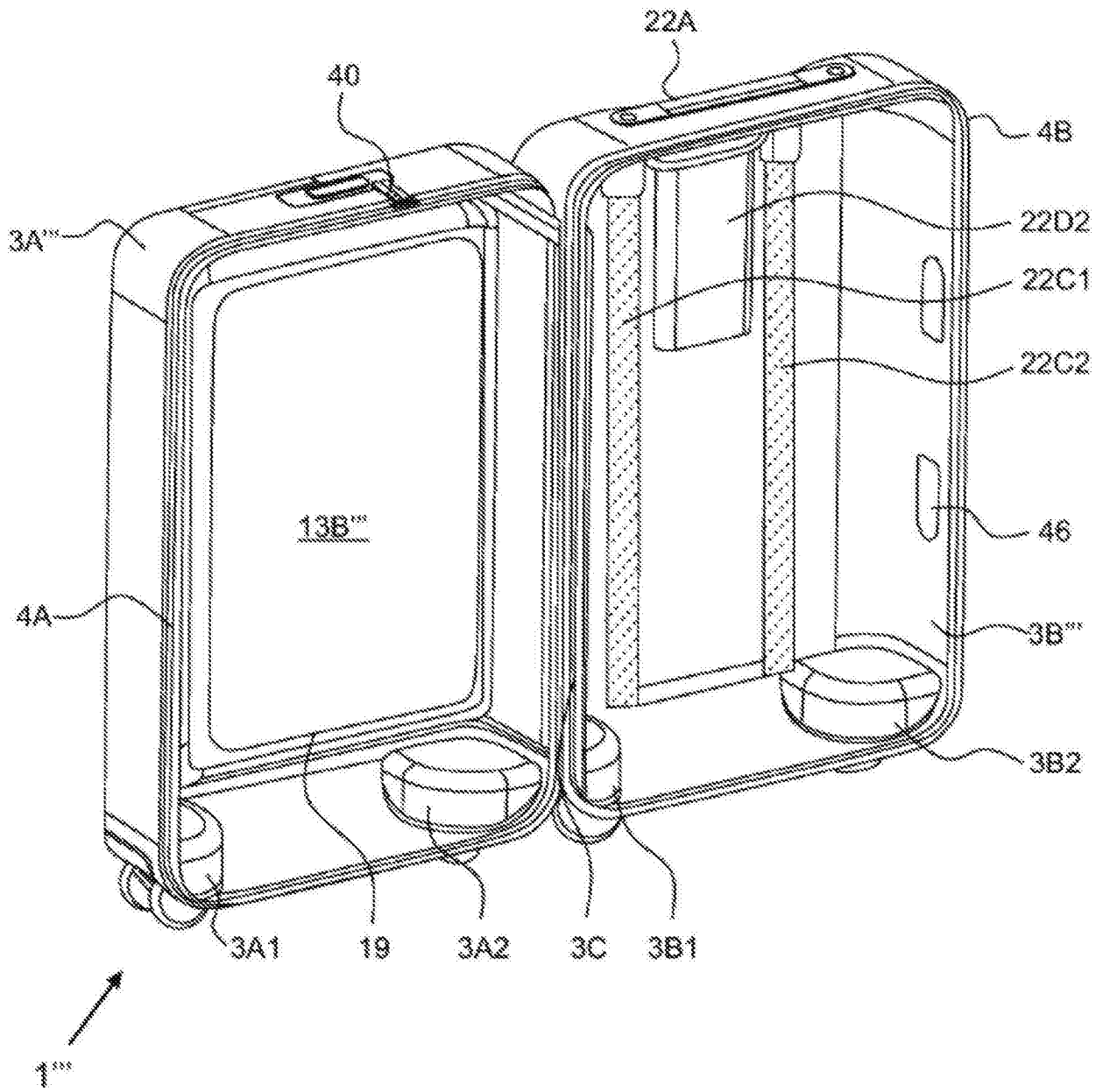


图15B1

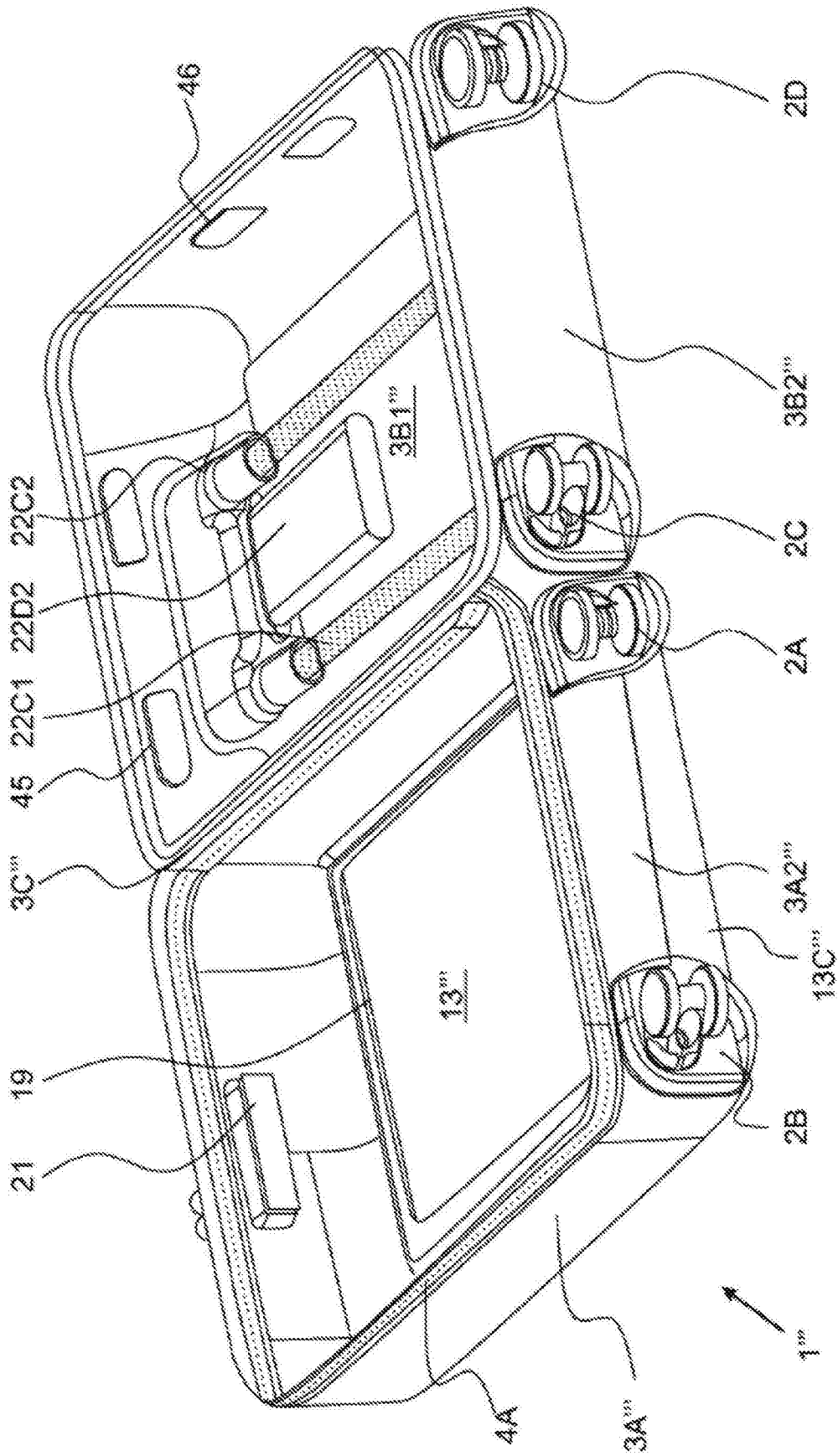


图15B2

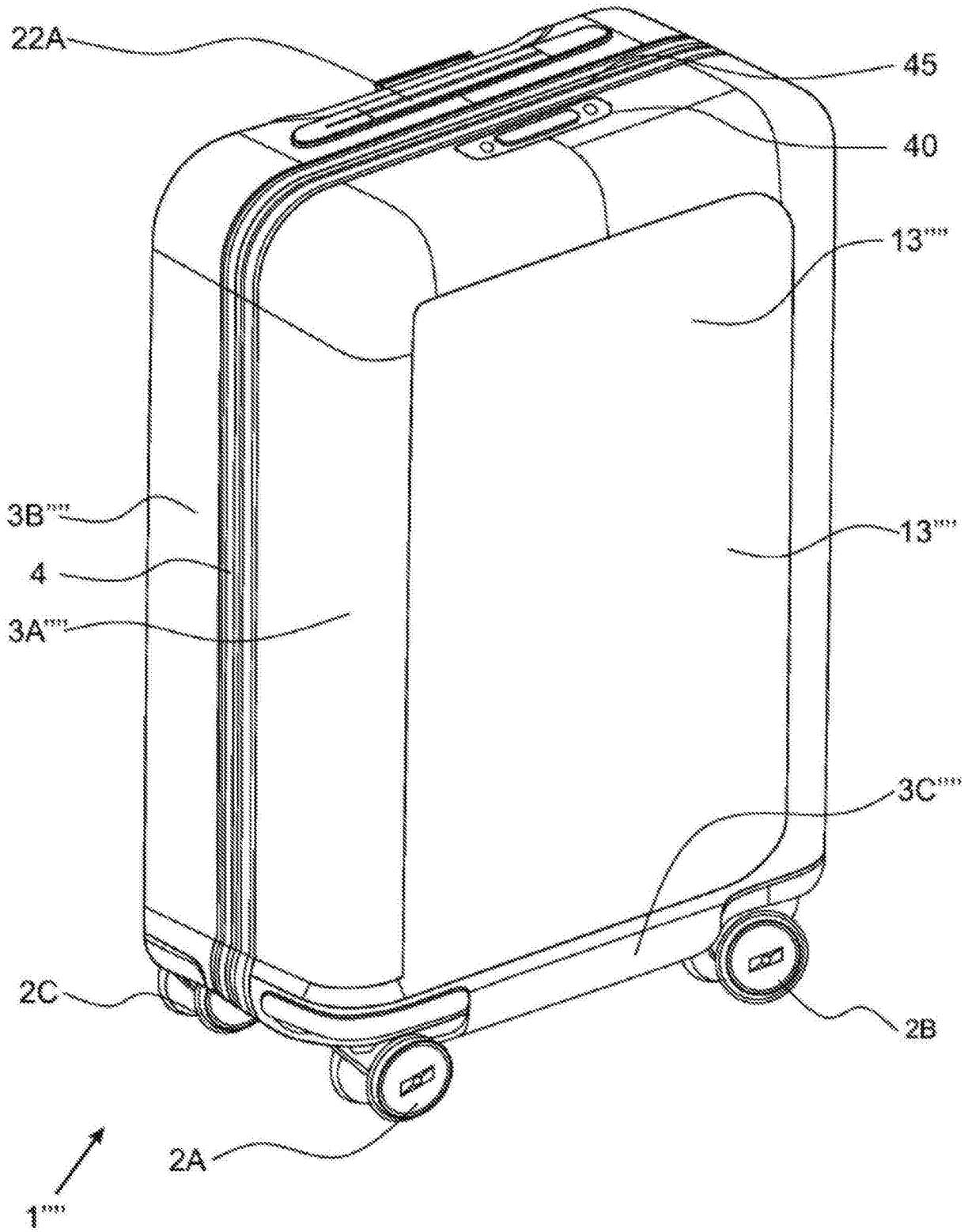


图16A

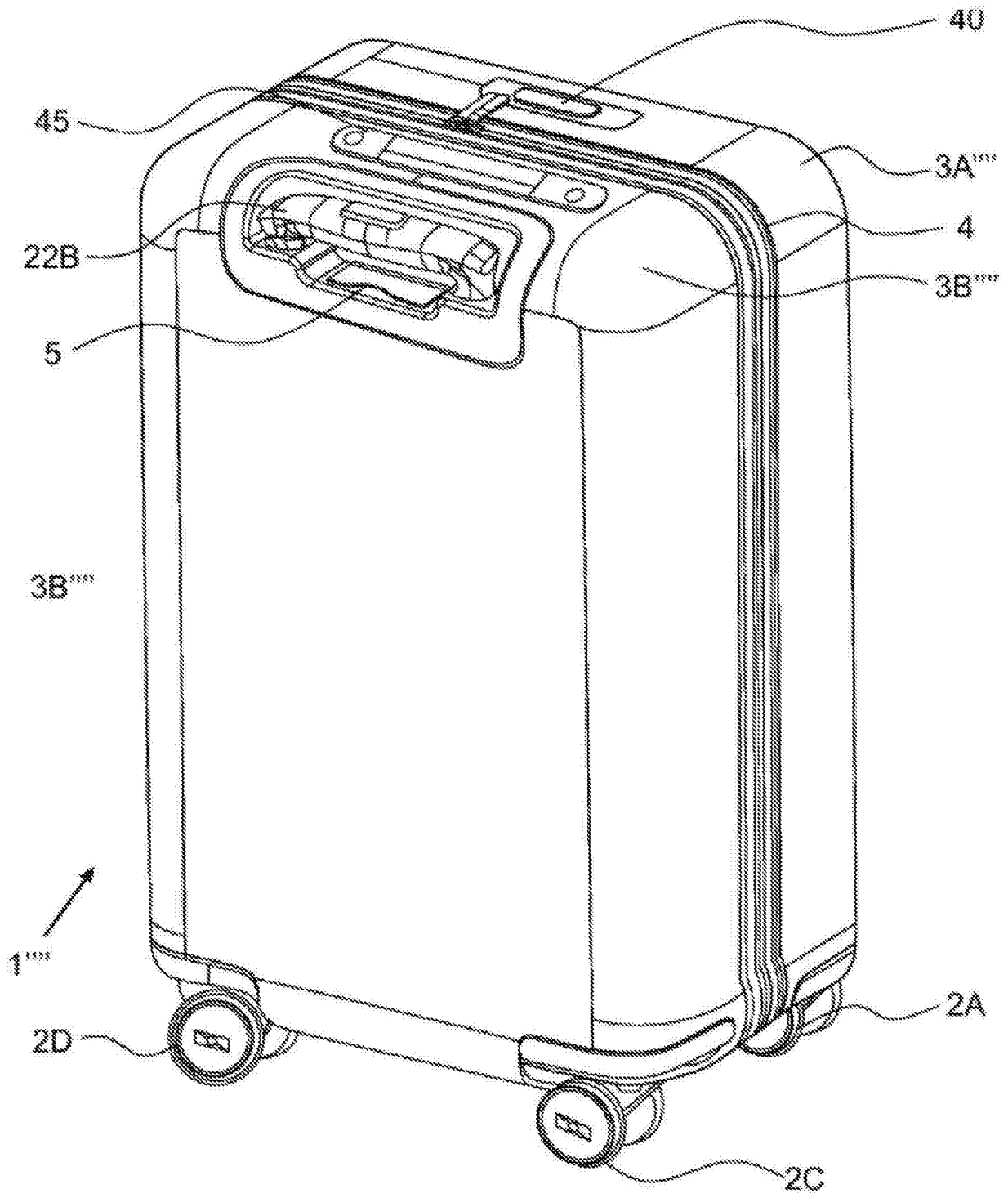


图16B

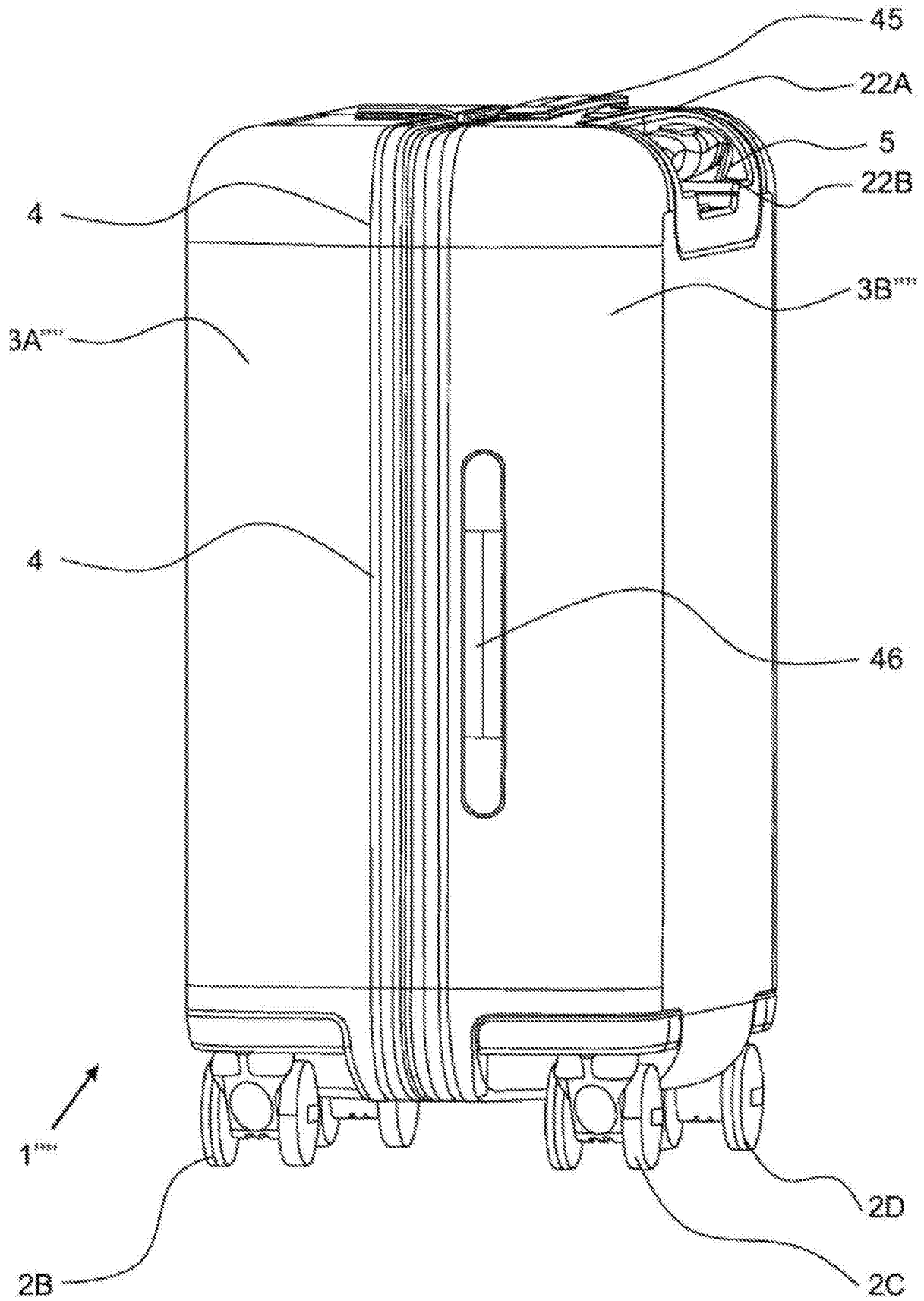


图16C

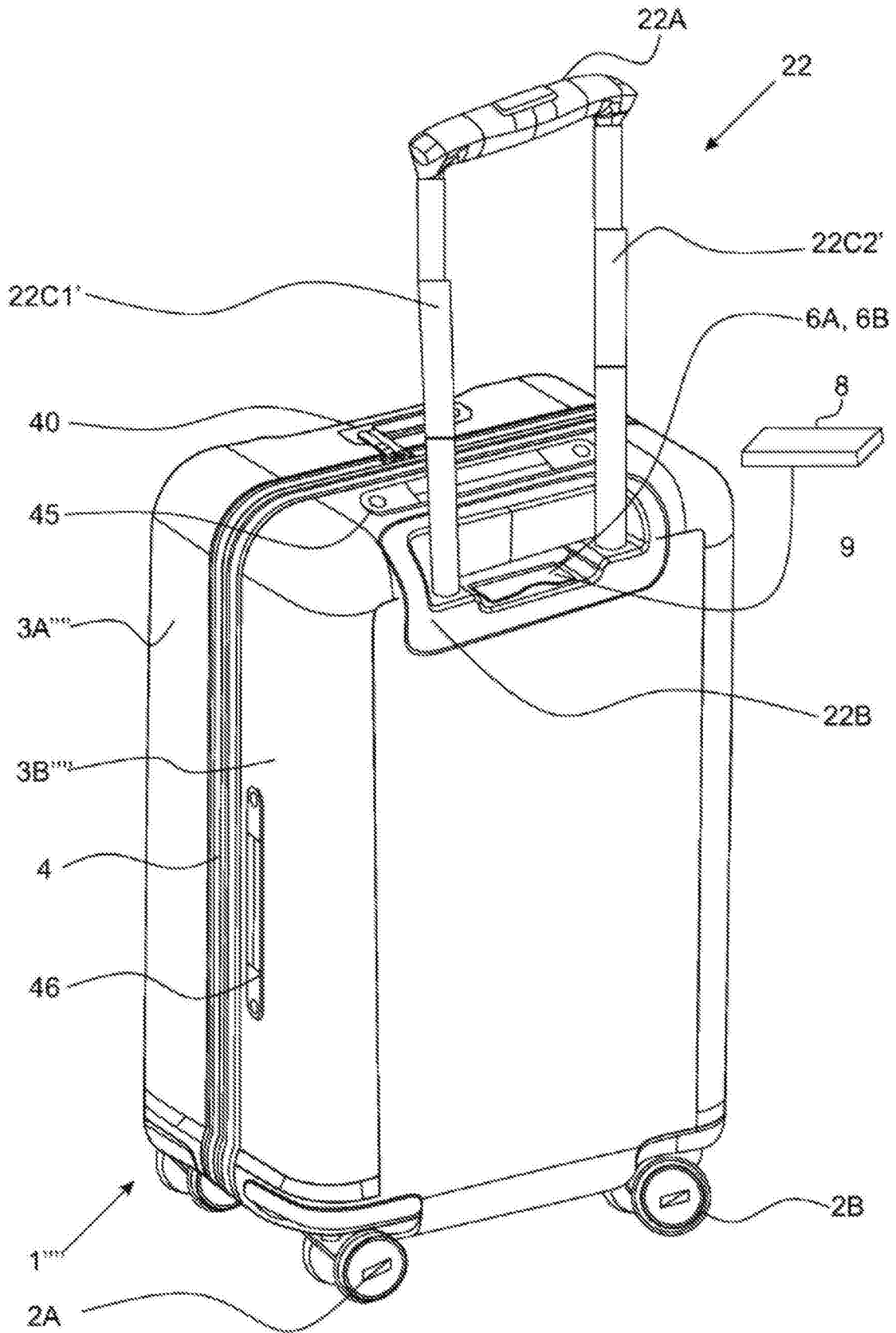


图16D

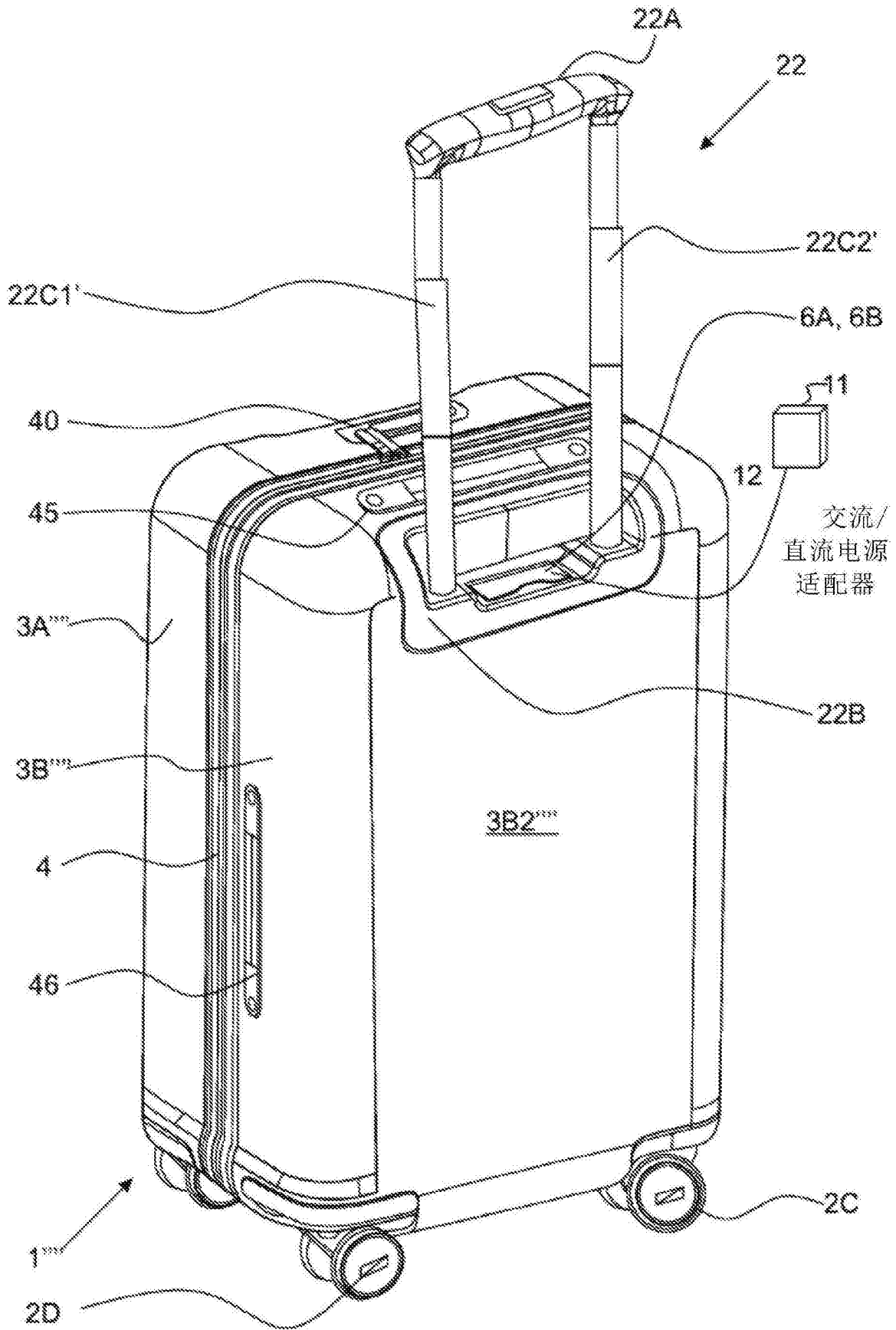


图16E

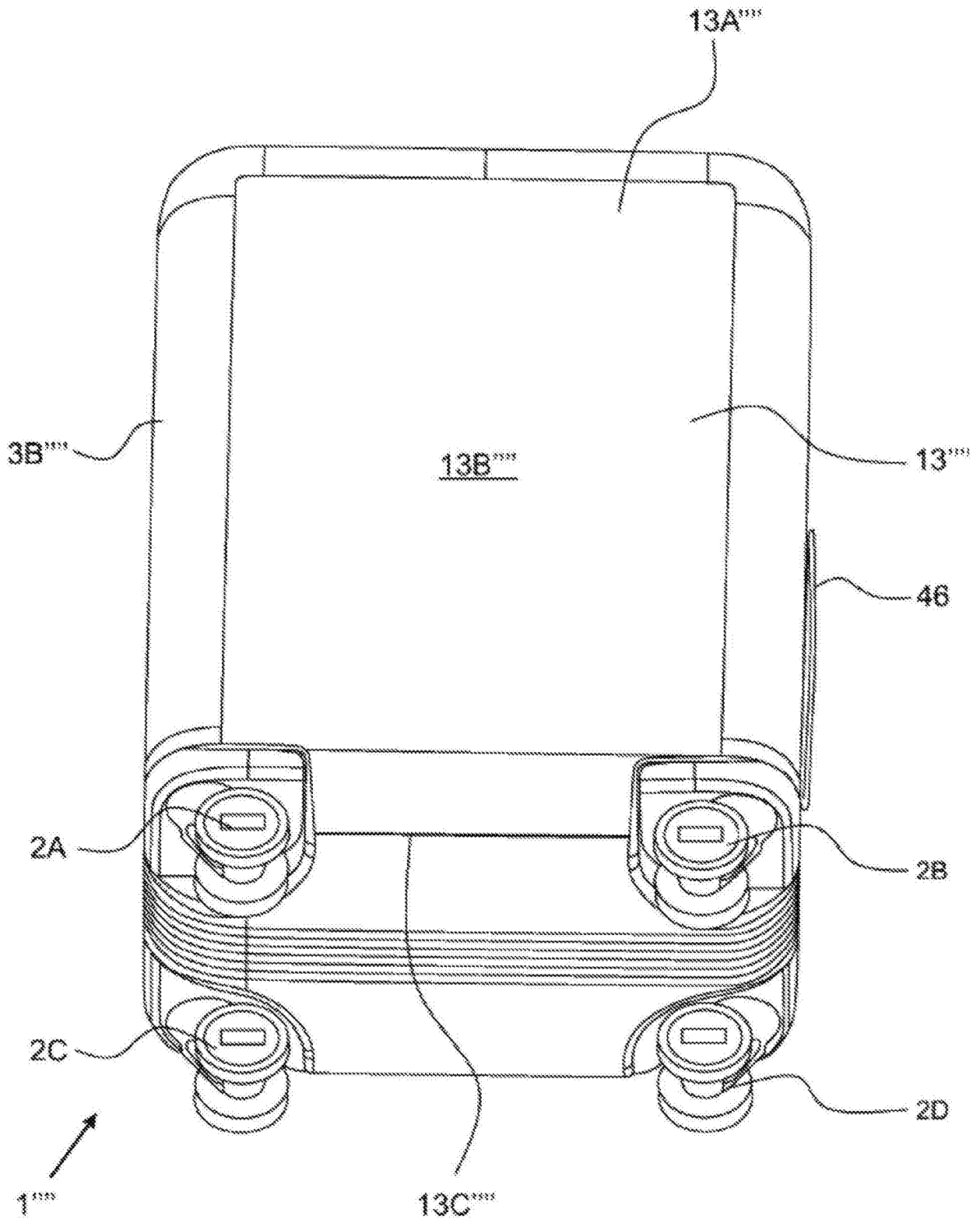


图16G

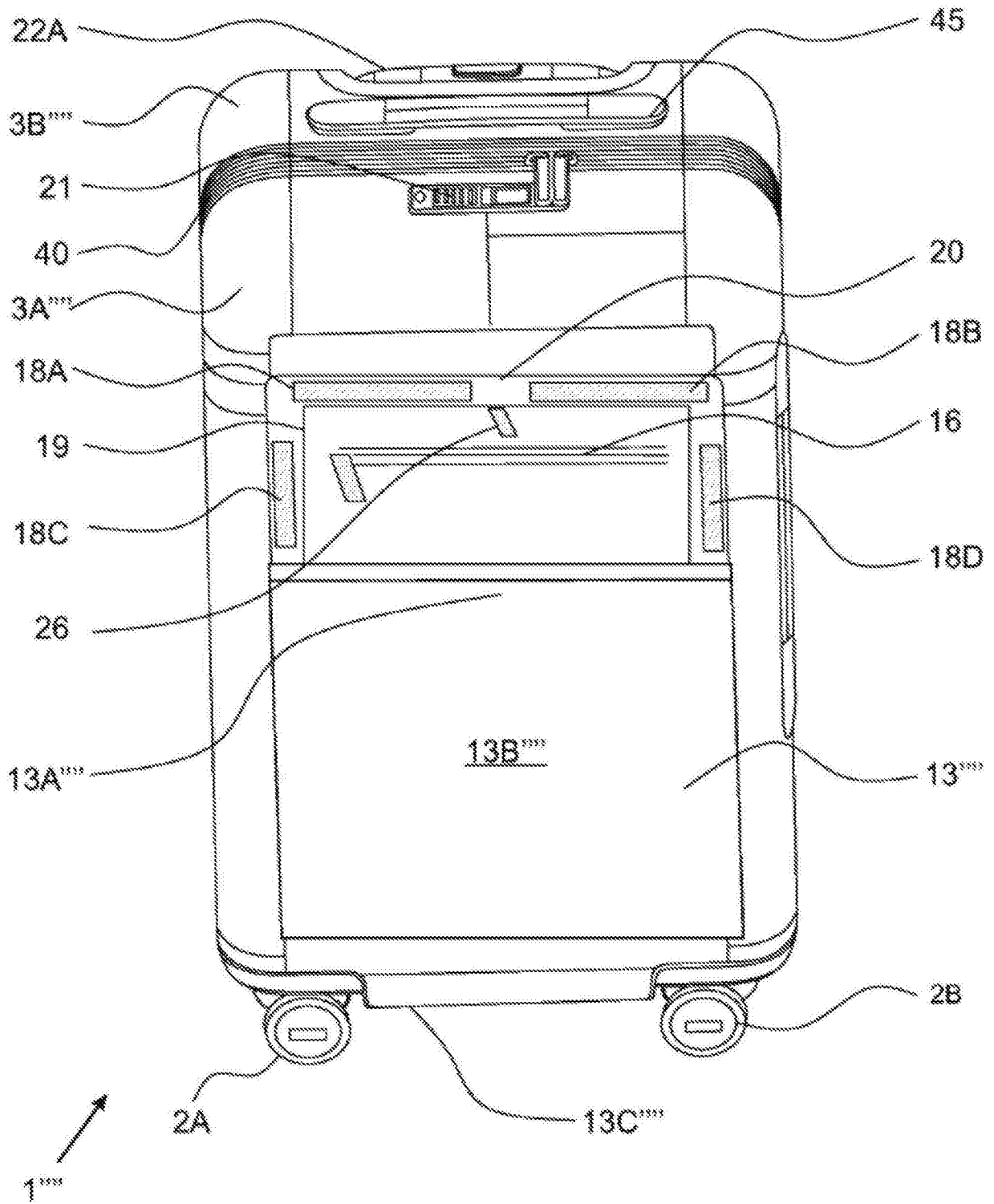


图16H

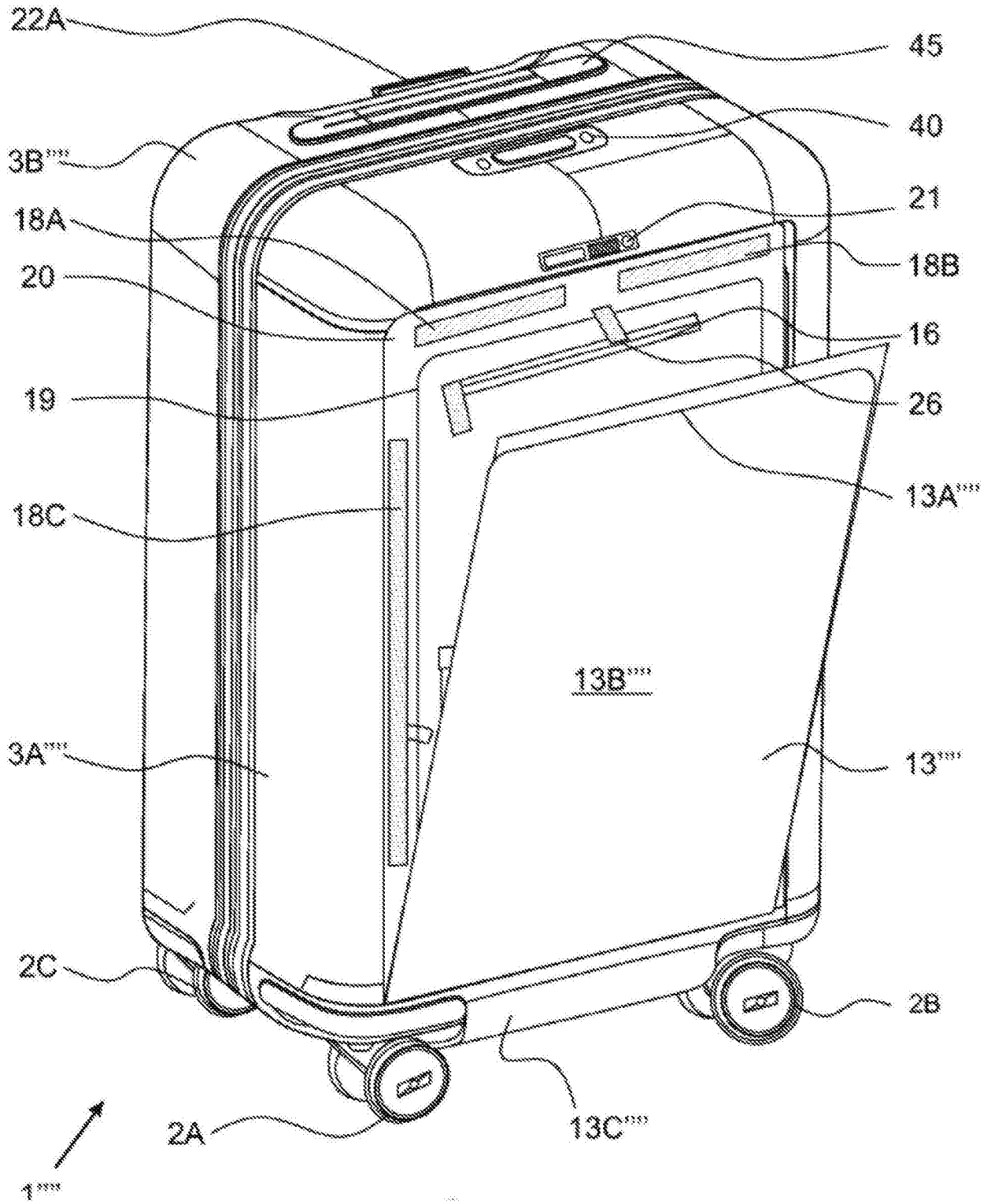


图16I

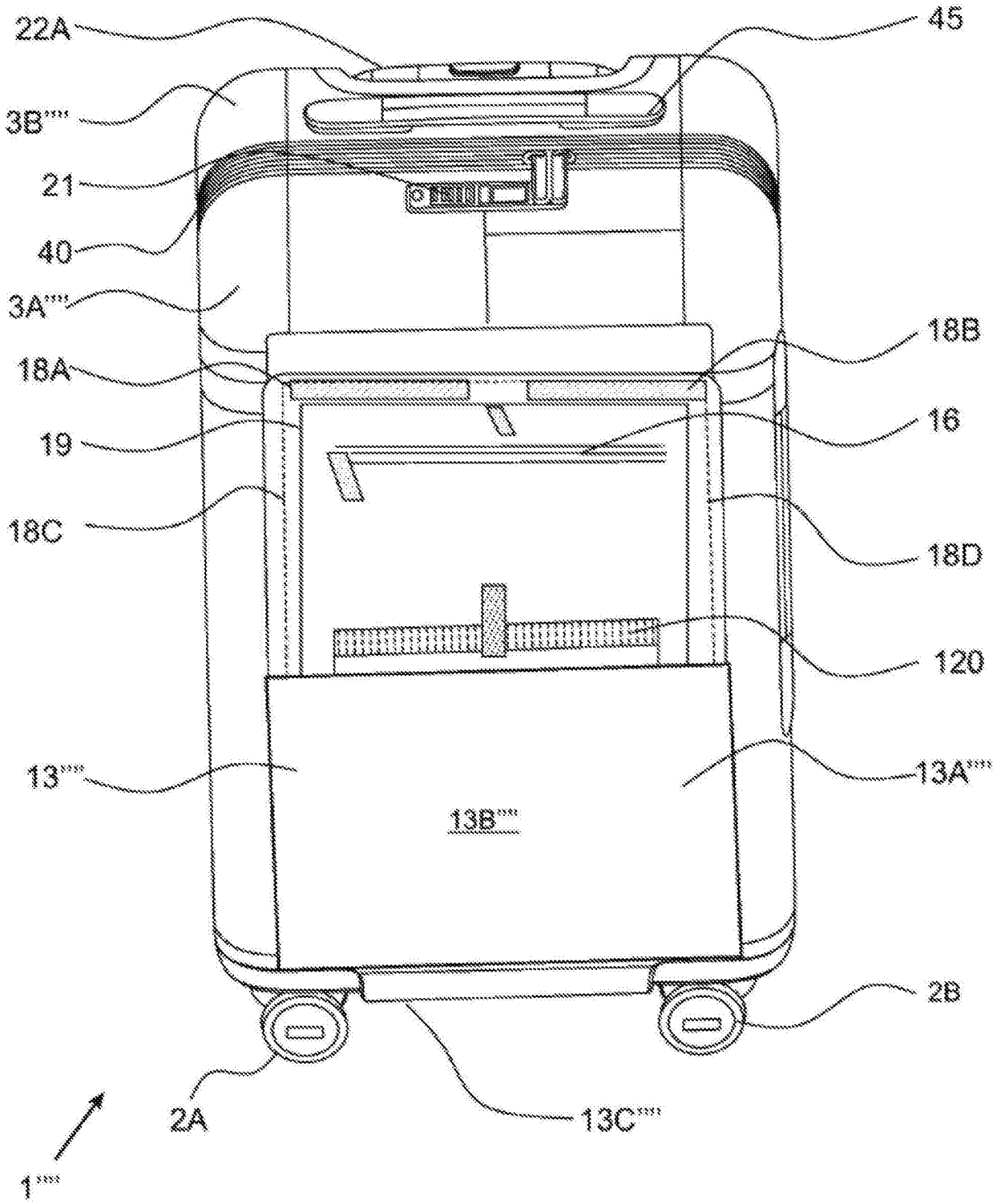


图16J

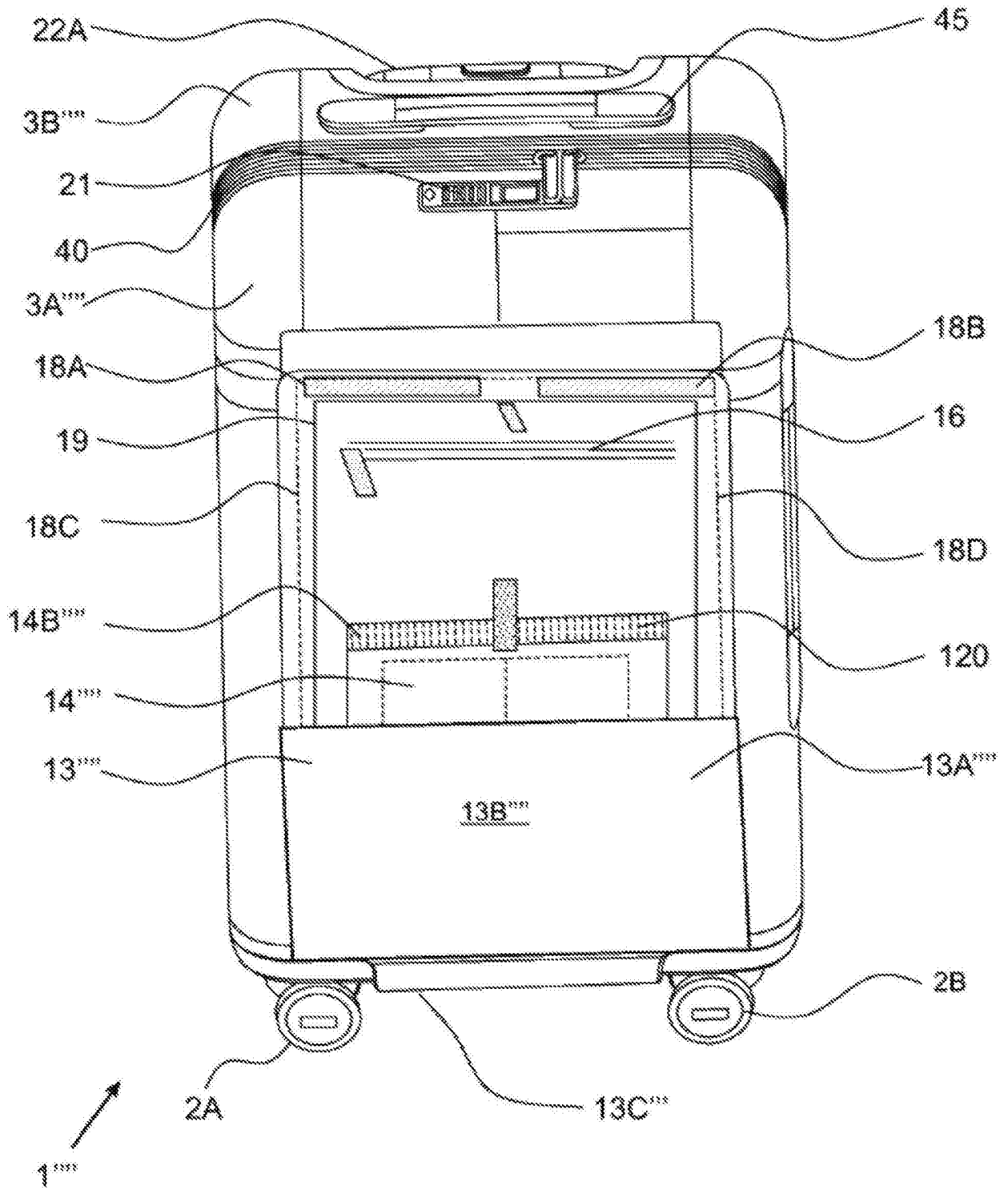


图16K1

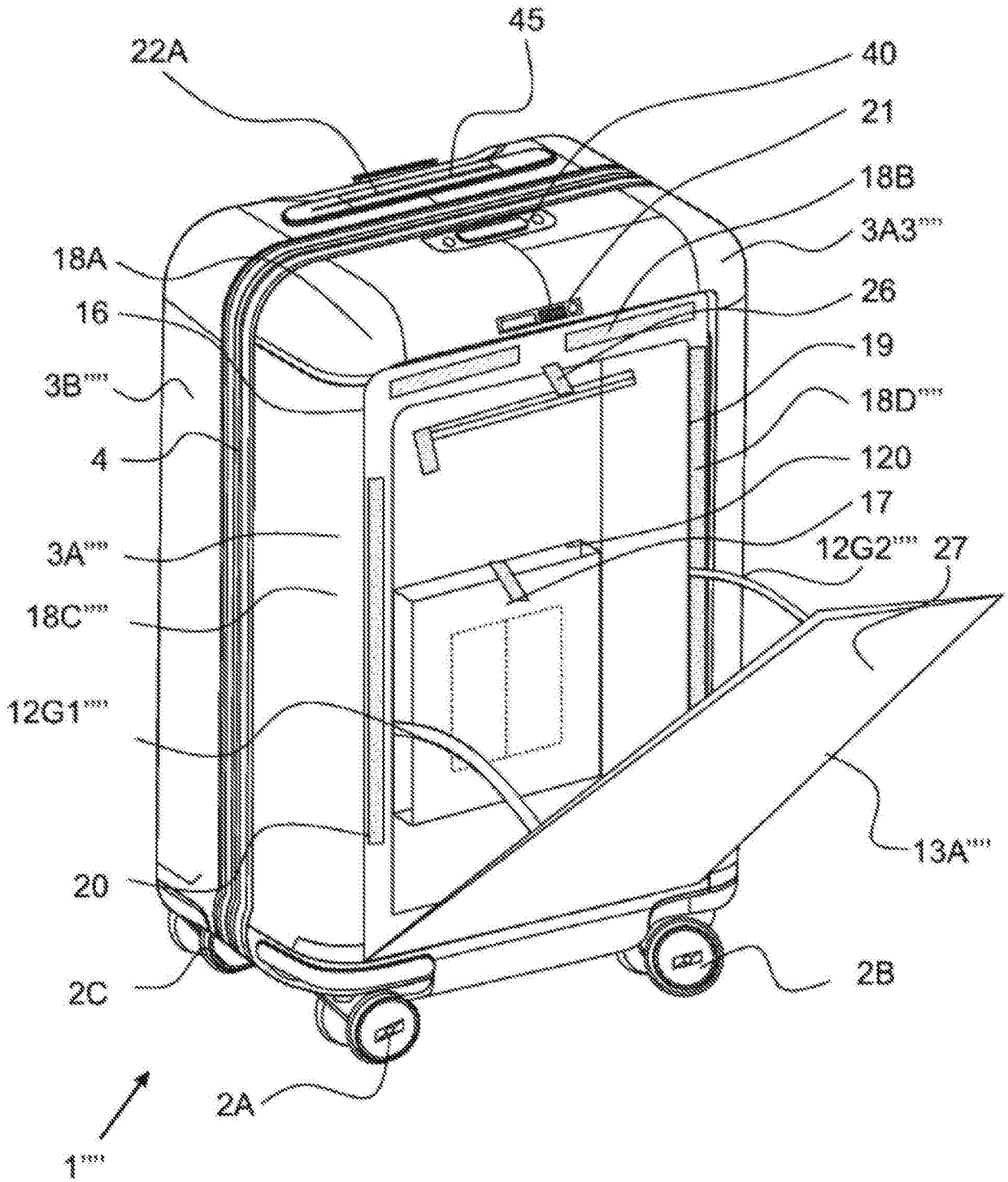


图16K2

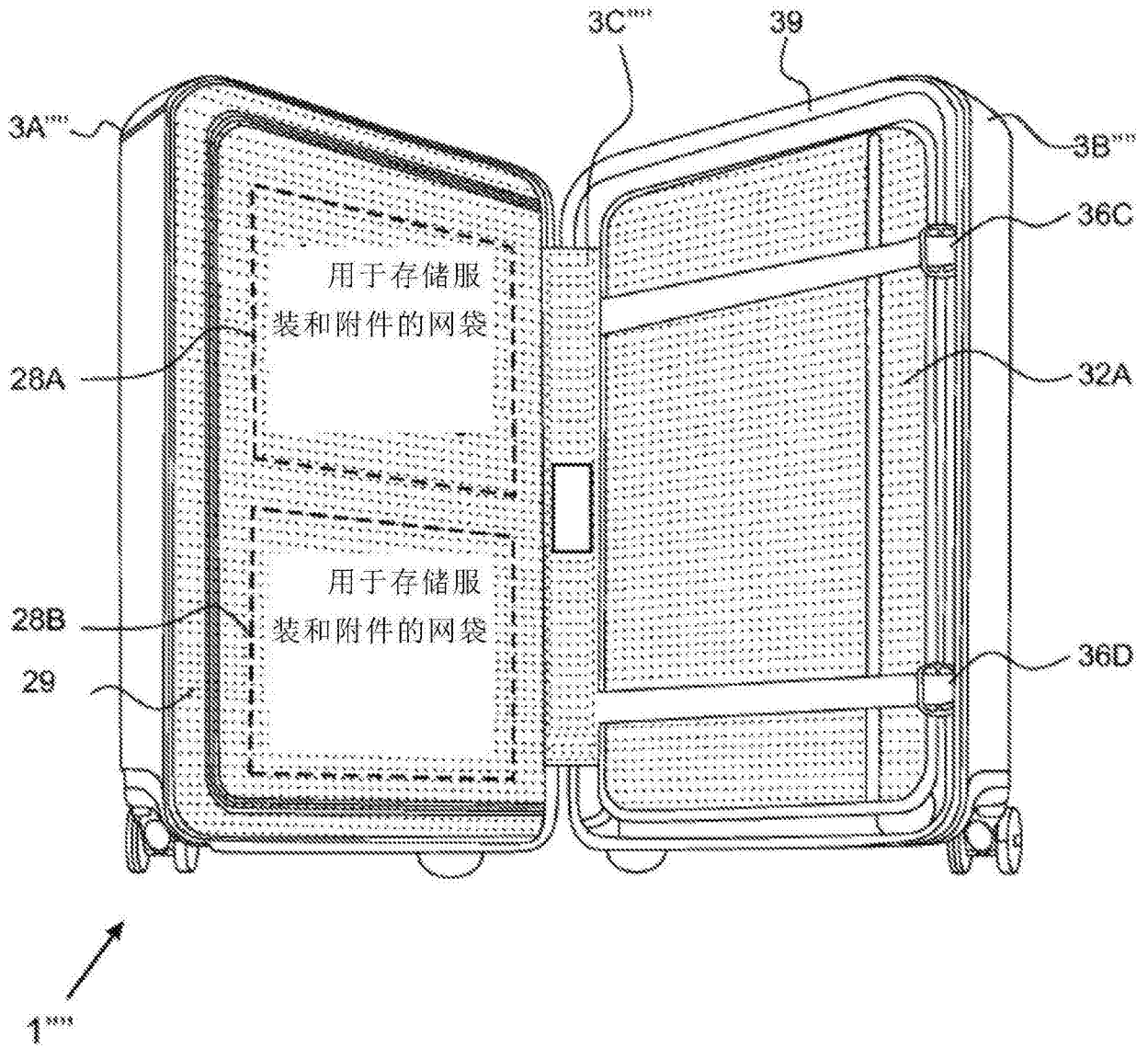


图17A1

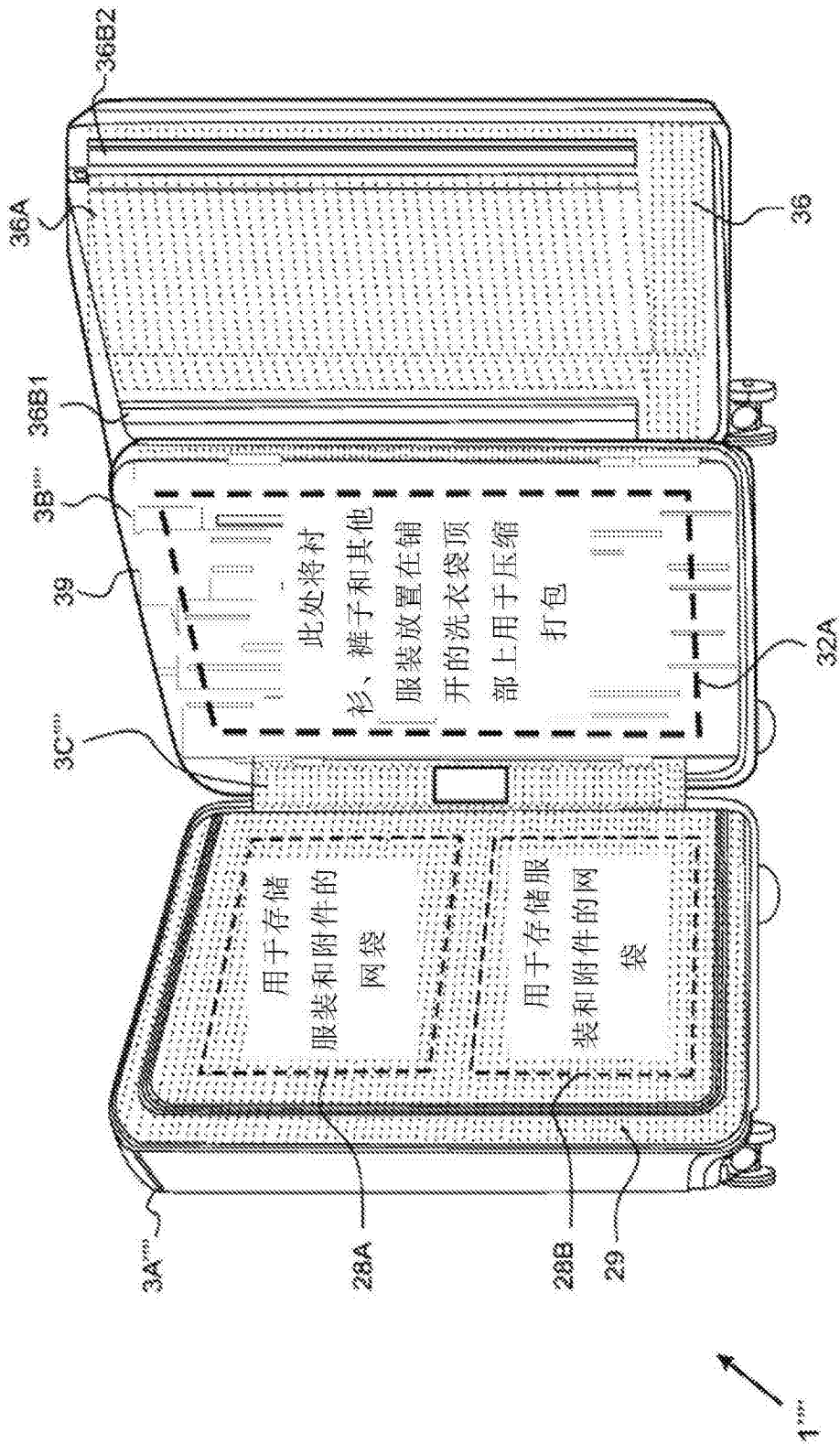


图17A2

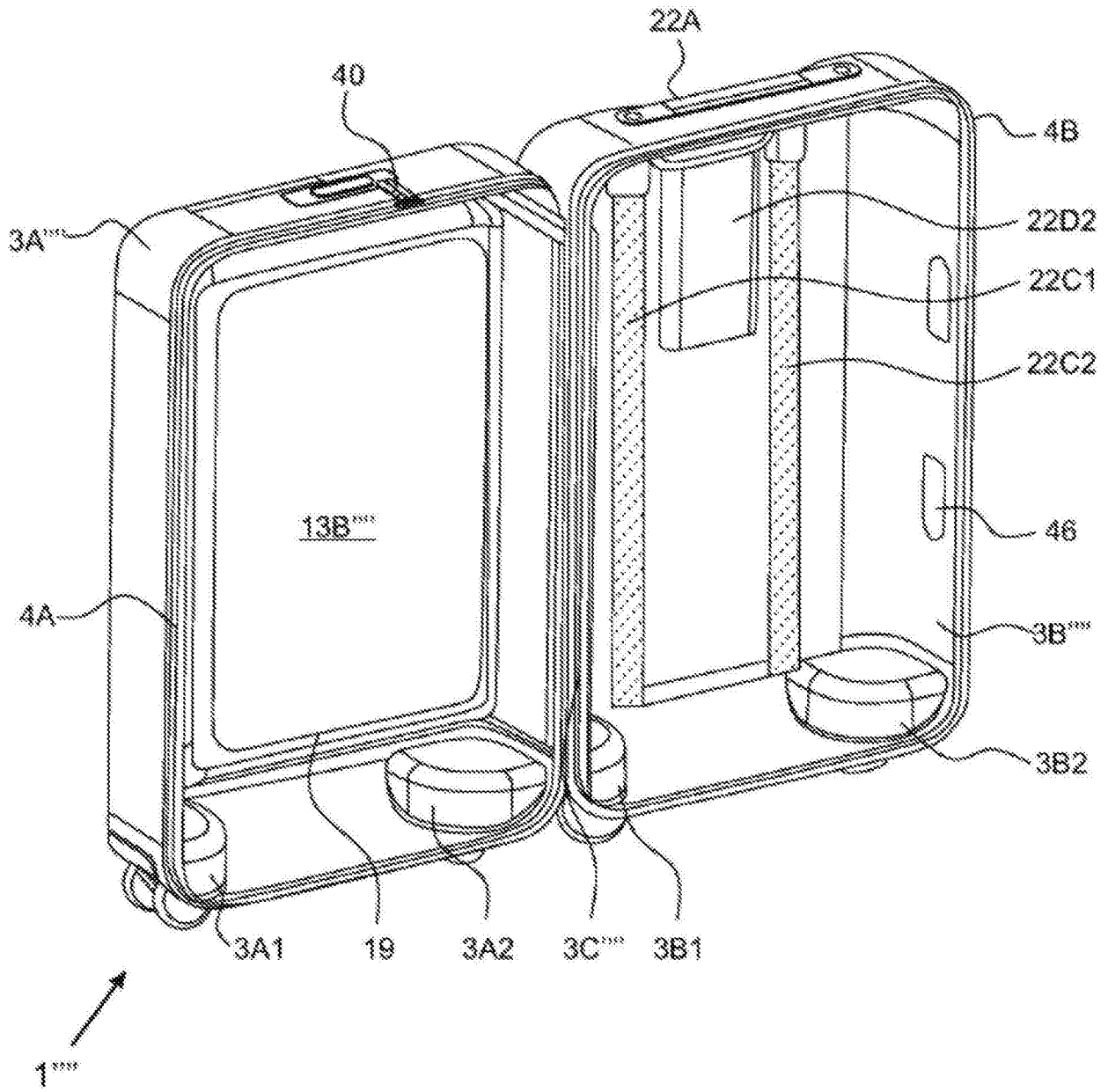


图18A

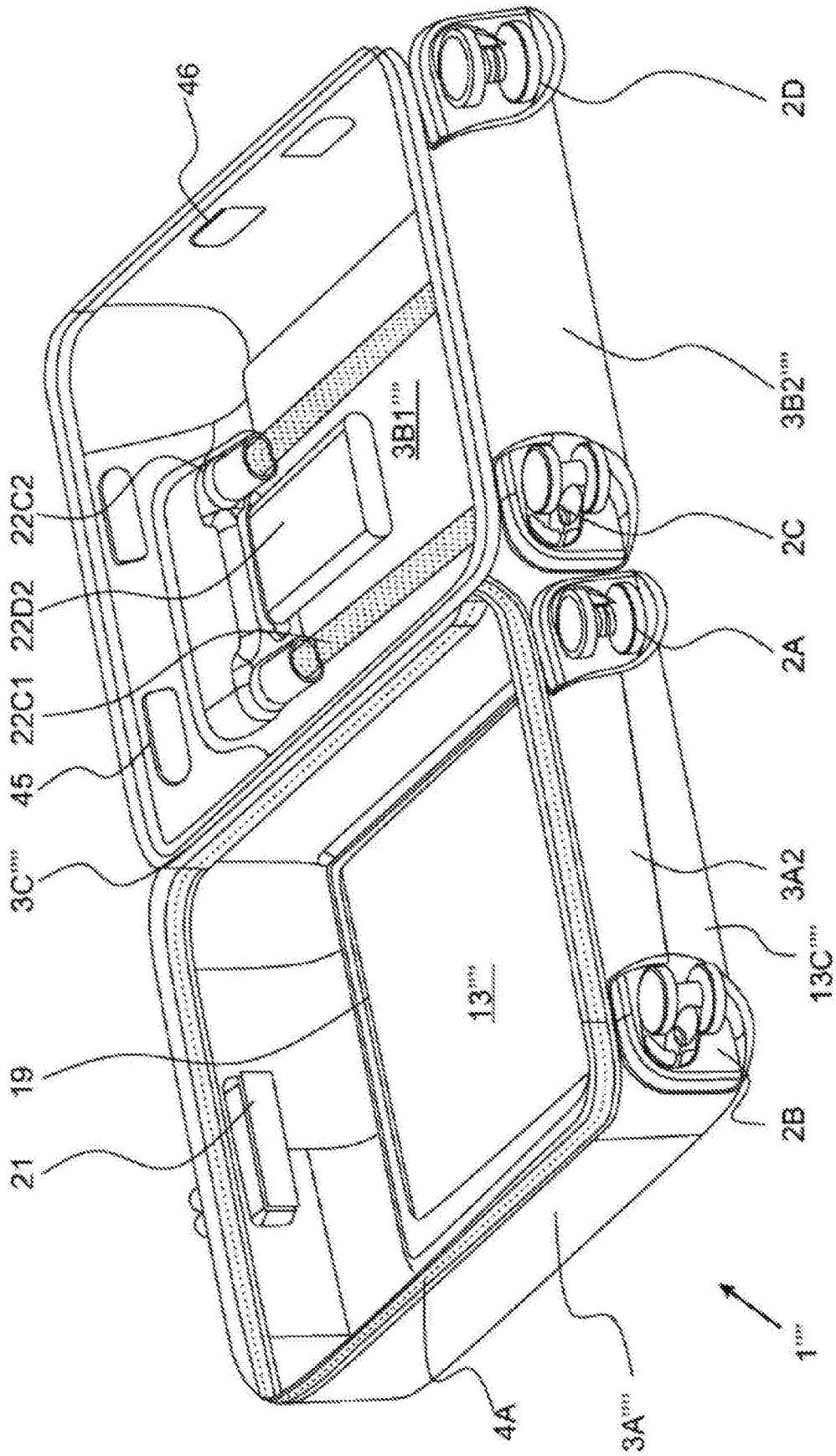


图18B

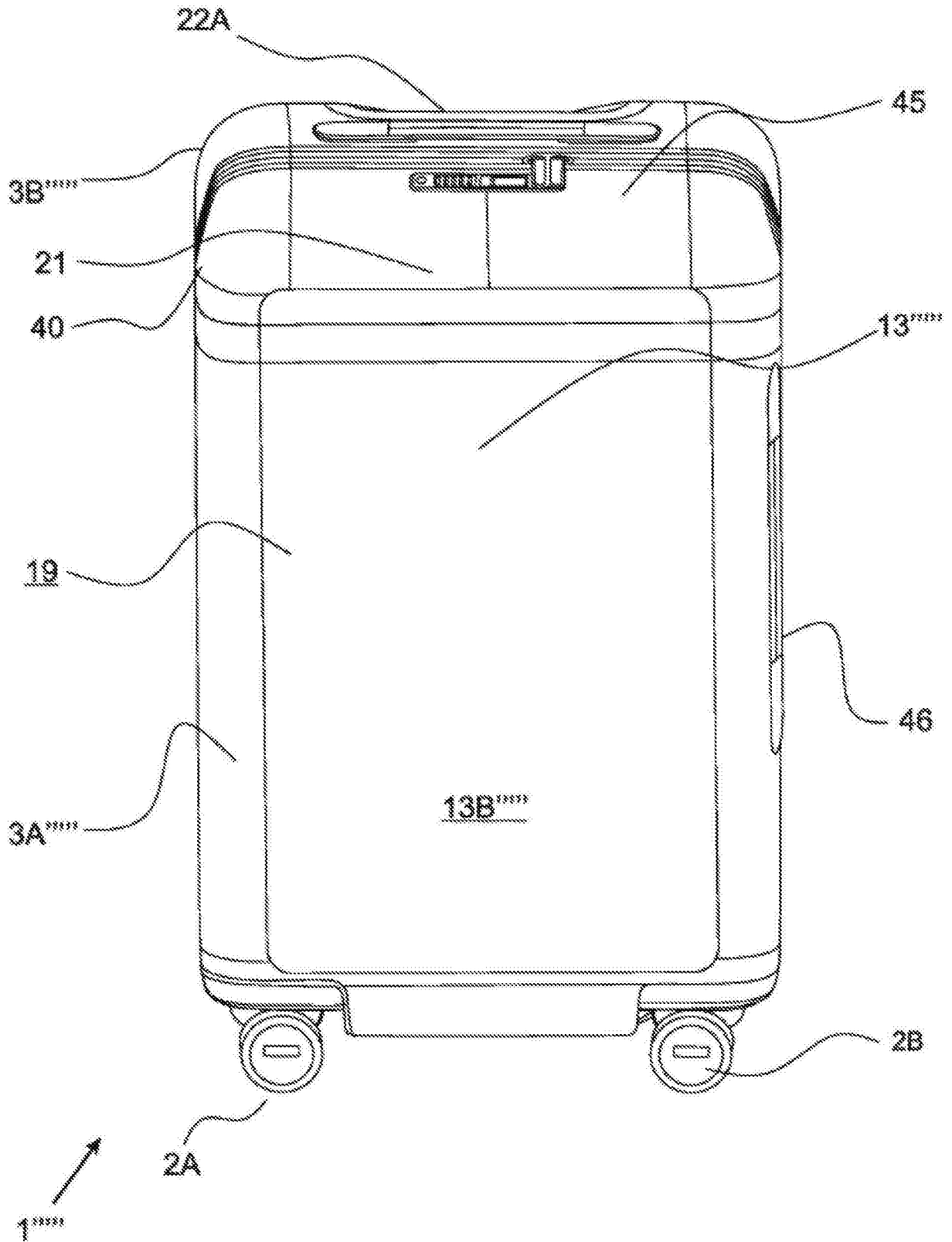


图19A

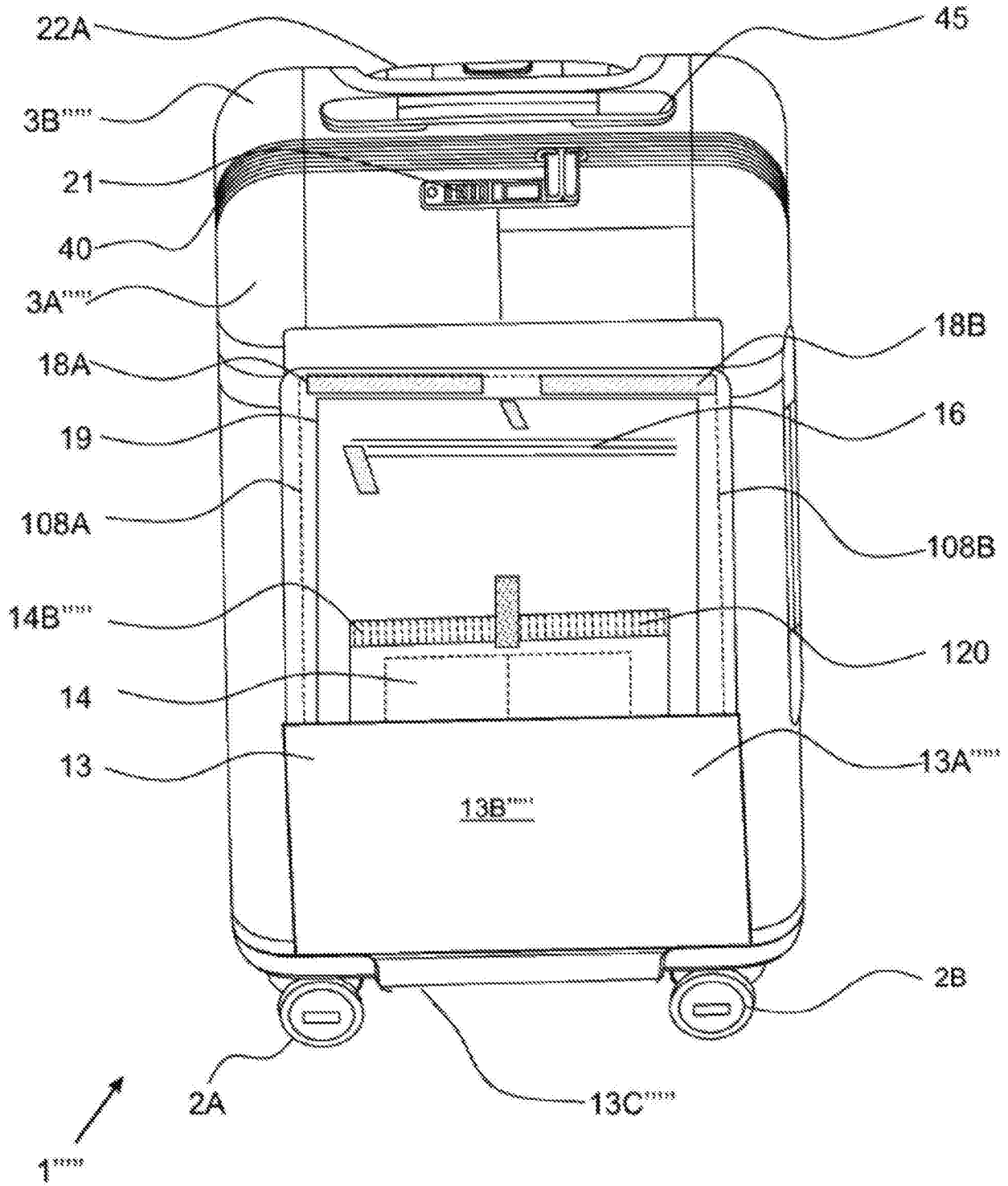


图19B

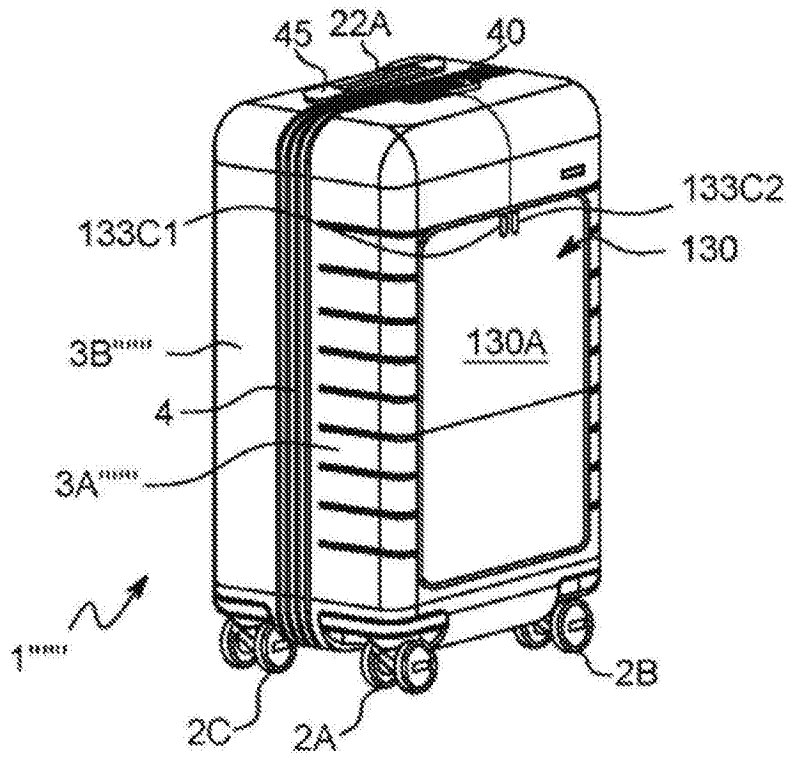


图20A

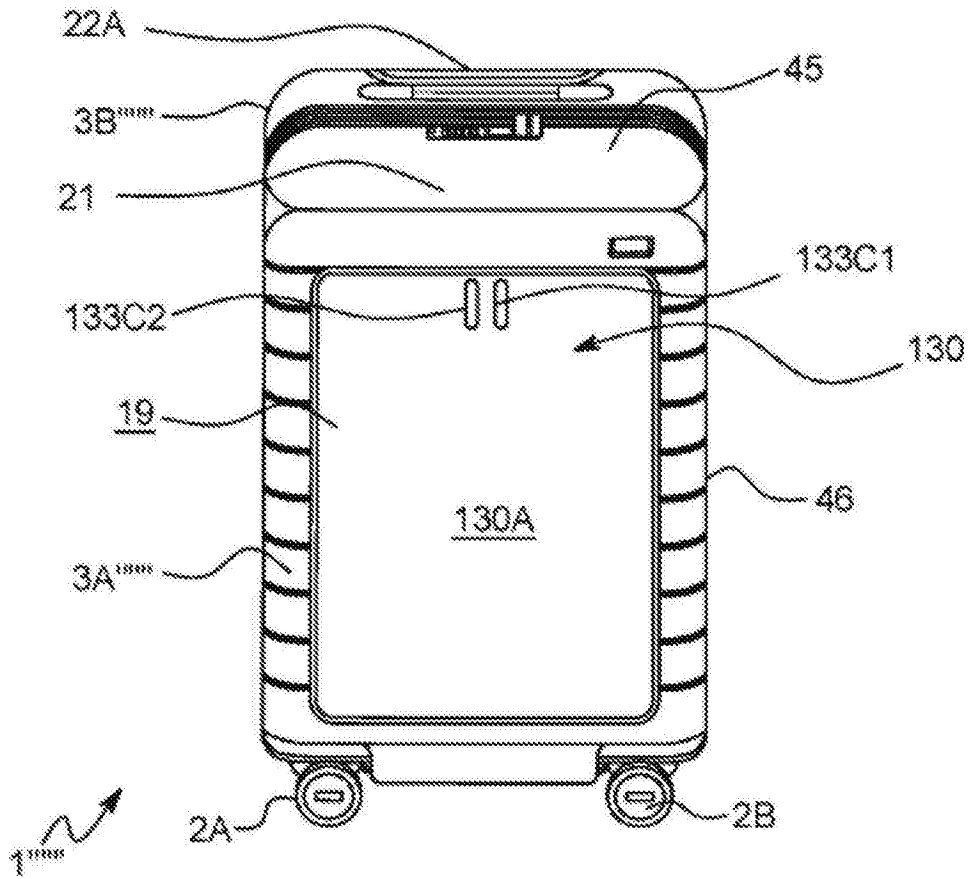


图20B

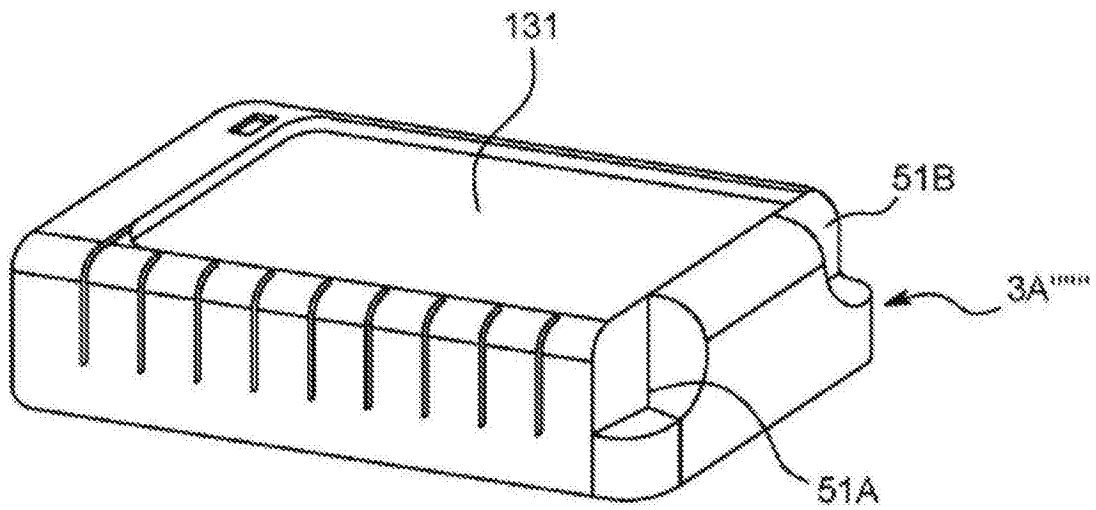


图20C

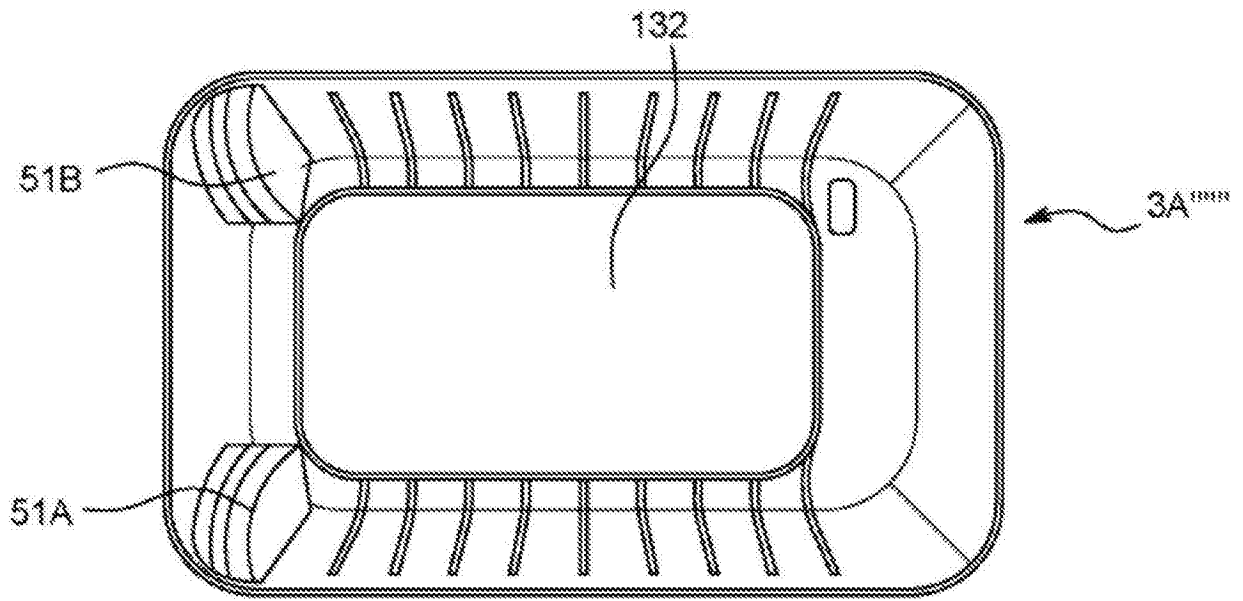


图20D

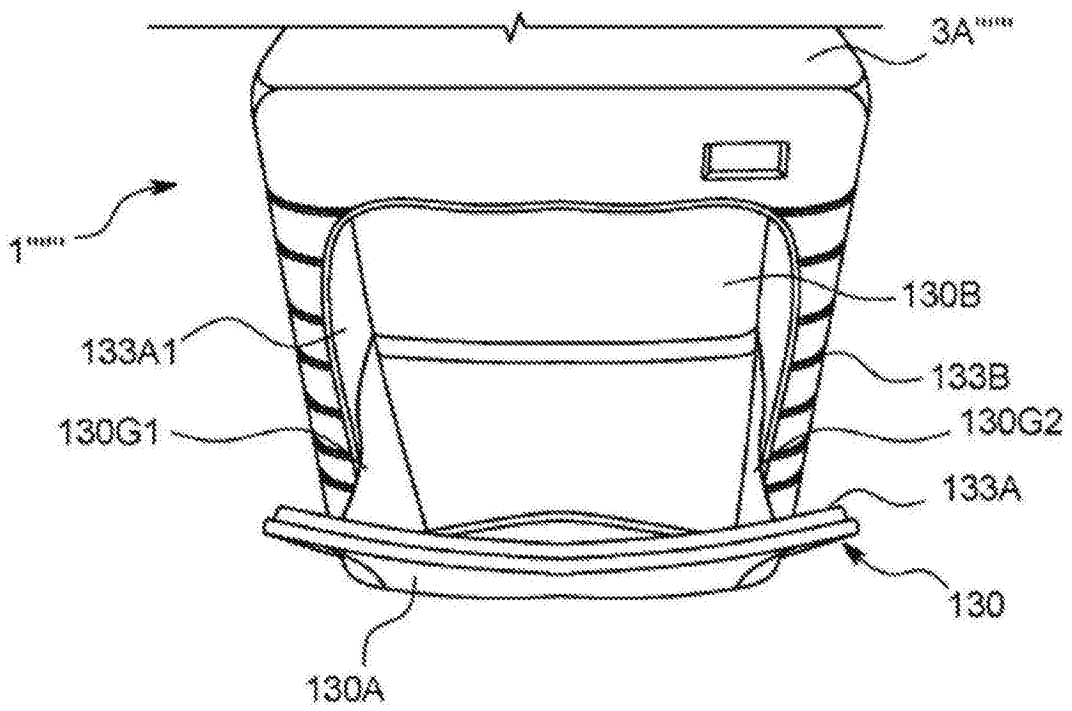


图20E

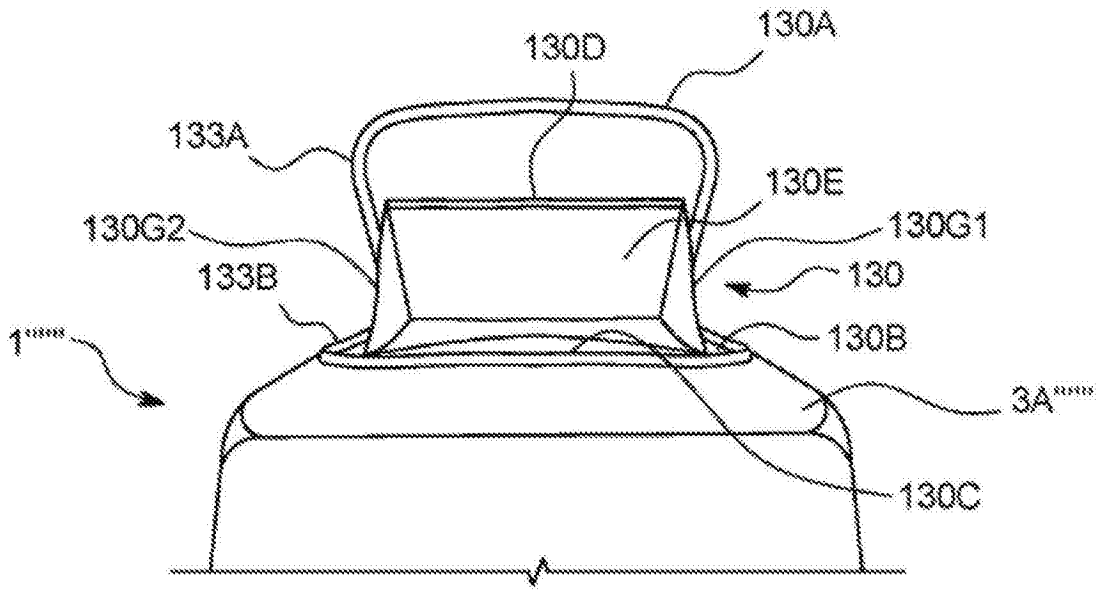


图20F

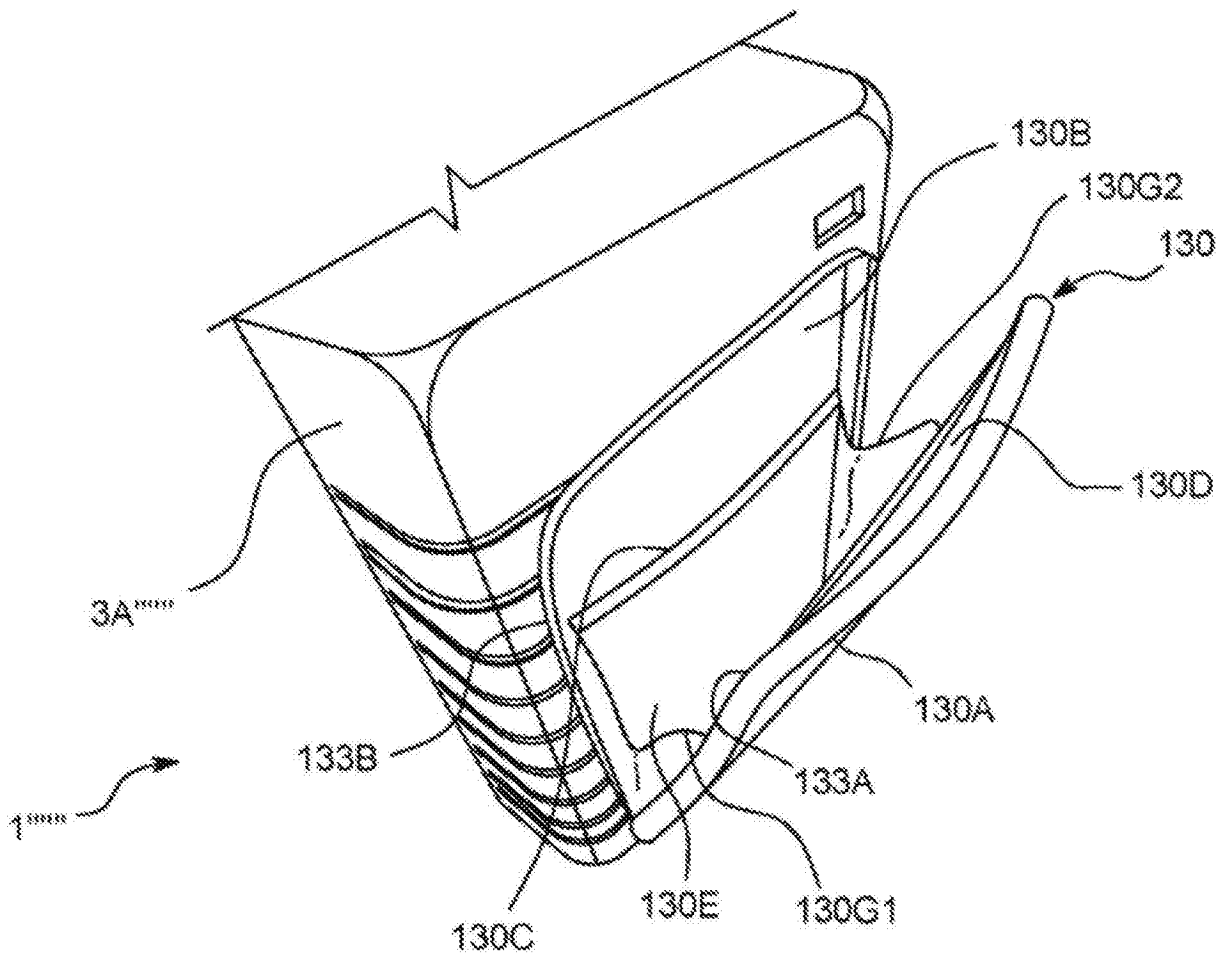


图20G

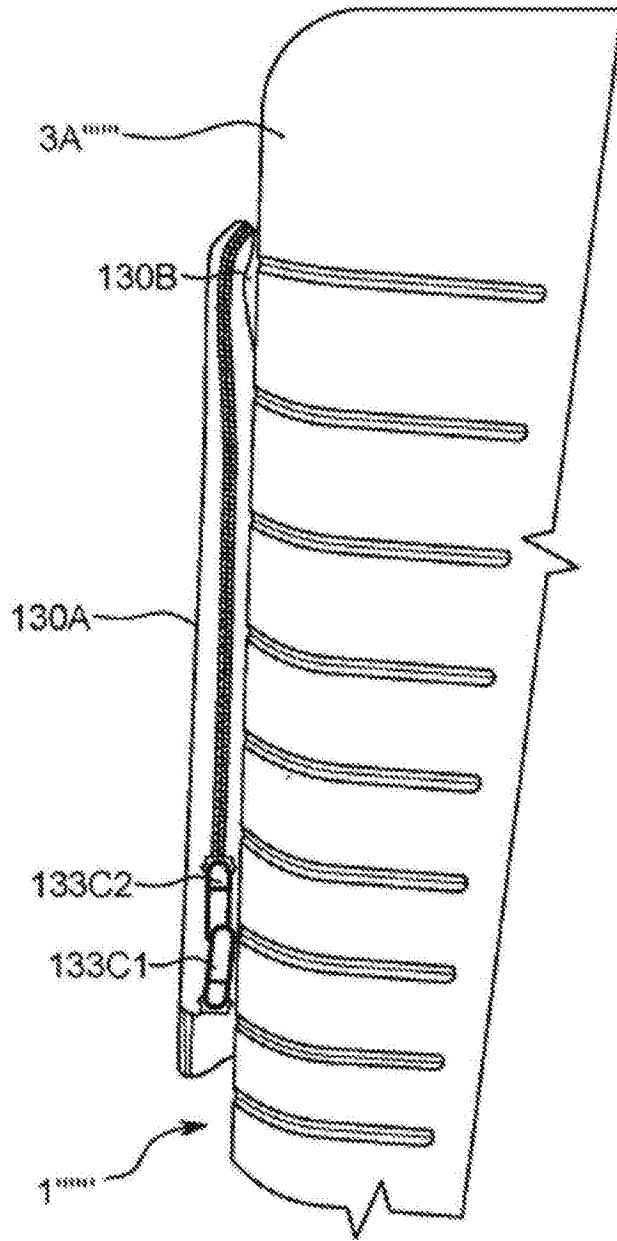


图20H

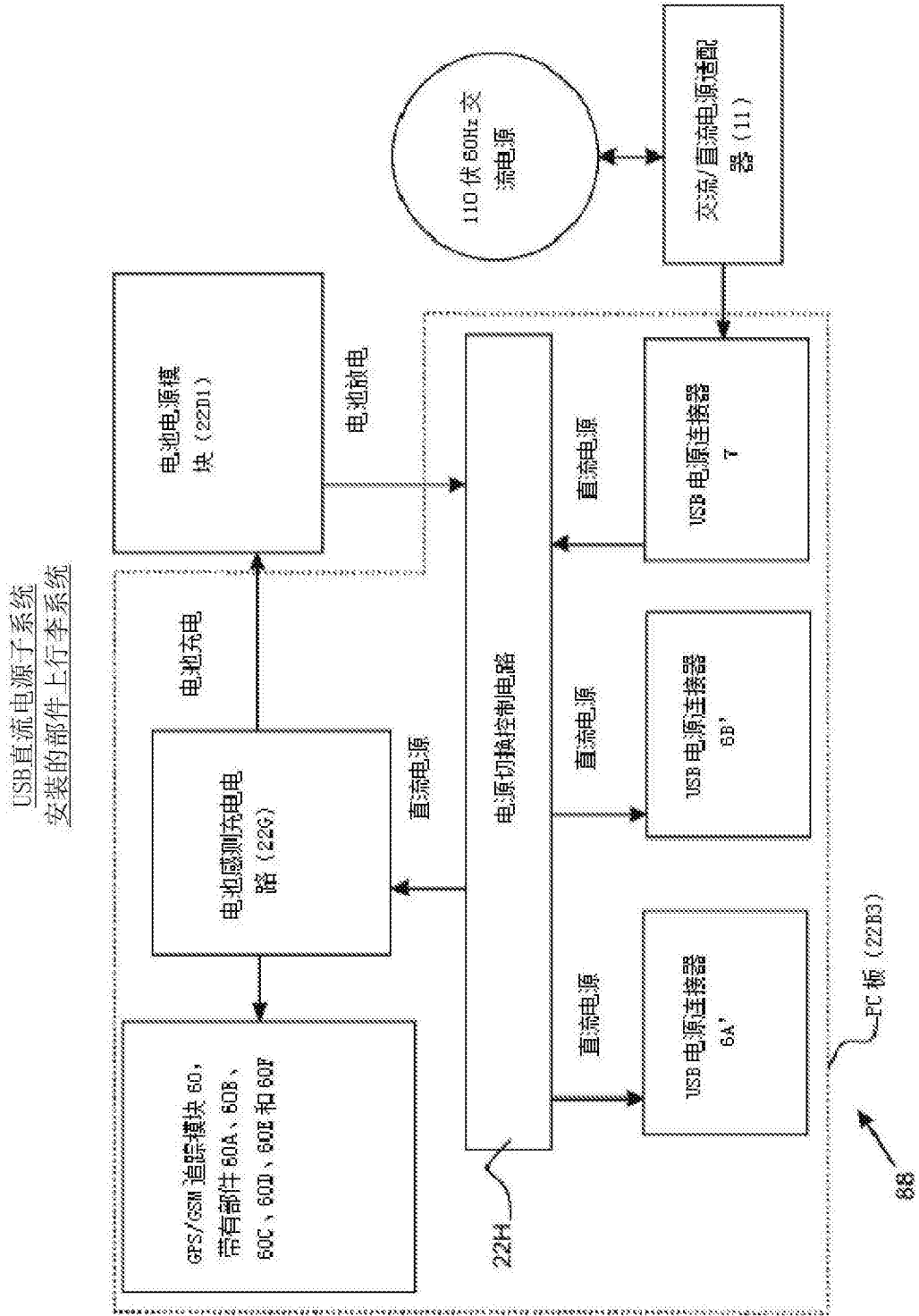


图21

GPS/GSM行李定位系统

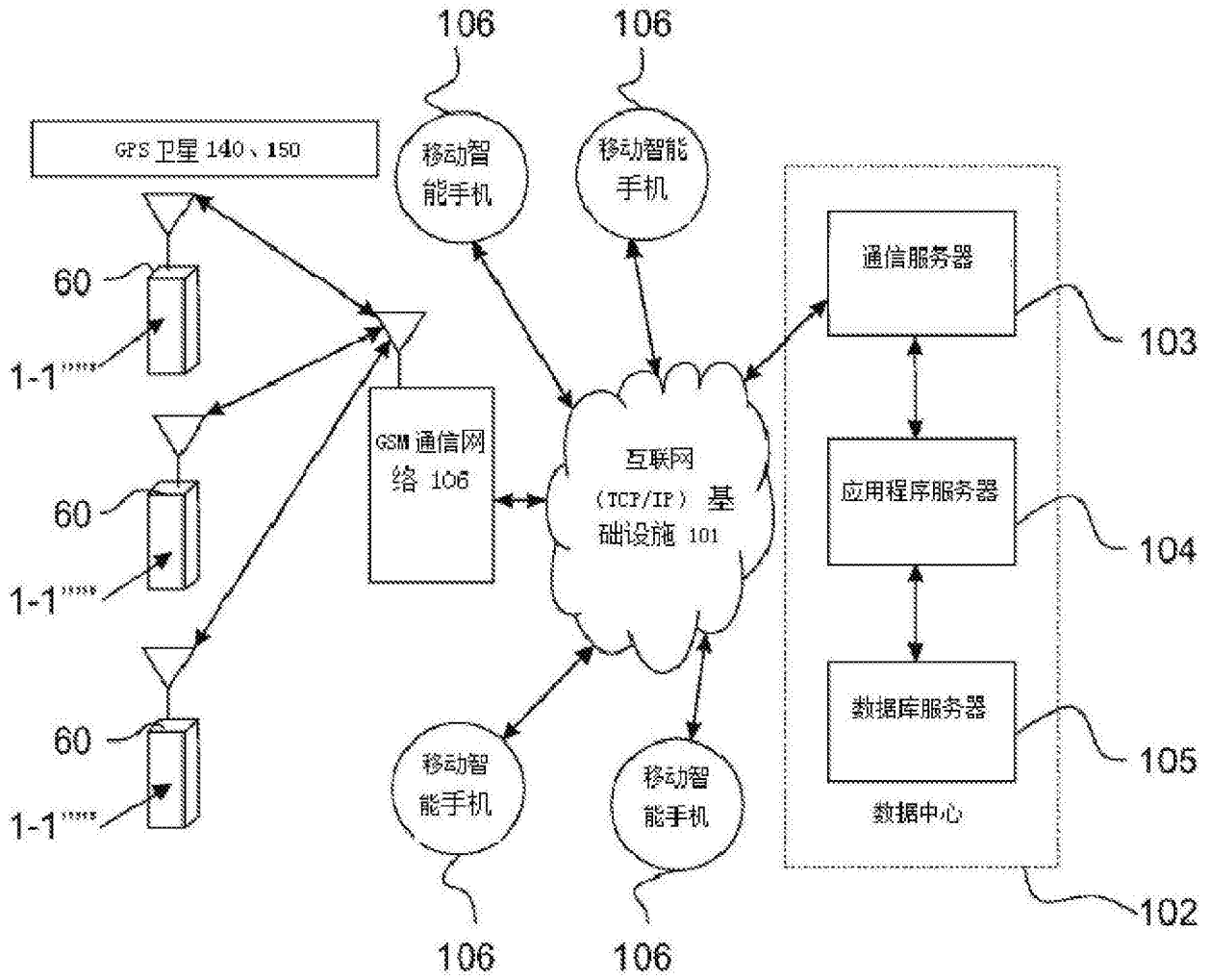


图22