

(12) 특허협력조약에 의하여 공개된 국제출원

(19) 세계지식재산권기구  
국제사무국

(43) 국제공개일  
2013년 12월 5일 (05.12.2013)



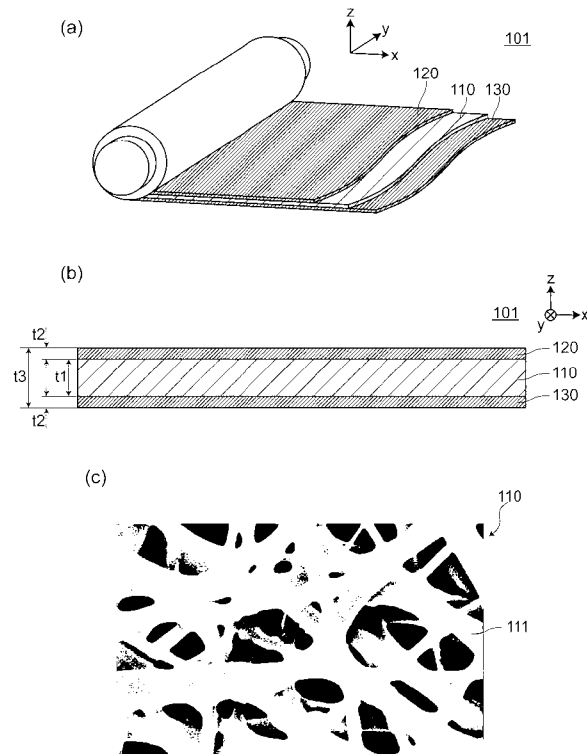
(10) 국제공개번호  
WO 2013/180351 A1

- (51) 국제특허분류: H01M 2/16 (2006.01) H01M 10/058 (2010.01)
- (21) 국제출원번호: PCT/KR2012/009440
- (22) 국제출원일: 2012년 11월 9일 (09.11.2012)
- (25) 출원언어: 한국어
- (26) 공개언어: 한국어
- (30) 우선권정보: 2012-122510 2012년 5월 29일 (29.05.2012) JP  
10-2012-0091194 2012년 8월 21일 (21.08.2012) KR
- (71) 출원인: 주식회사 톱텍 (TOPTEC CO.,LTD) [KR/KR]; 730-853 경상북도 구미시 산동면 봉산리 366 번지, Gyeongsangbuk-do (KR). 신슈 다이가쿠 (SHINSHU UNIVERSITY) [JP/JP]; 386-8567 나가노현 우에다 도키다 3-15-1, Nagano (JP).
- (72) 발명자: 겸
- (71) 출원인 : 김익수 (KIM, Ick Soo) [KR/JP]; 386-8567 나가노현 우에다시 토키타 3-15-1 국립대학법인신슈대학섬유학부소속, Nagano (JP). 이재환 (LEE, Jae Hwan) [KR/KR]; 730-853 경상북도 구미시 산동면 봉산리 366 (주)톱텍, Gyeongsangbuk-do (KR). 이향두 (LEE, Hyang Doo) [KR/KR]; 609-320 부산시 금정구 부곡동 224-1 부곡쌍용아파트 102-1604, Busan (KR). 황도혁 (HWANG, Do Hyeuk) [KR/KR]; 730-400 경상북도 구미시 구포 성원아파트 108-1504, Gyeongsangbuk-do (KR).
- (74) 대리인: 오종환 (OH, Jong Hwan); 137-130 서울시 서초구 양재동 2-11 단성빌딩 402, Seoul (KR).
- (81) 지정국 (별도의 표시가 없는 한, 가능한 모든 종류의 국내 권리의 보호를 위하여): AE, AG, AL, AM, AO, AT, AU, AZ, BA, BB, BG, BH, BN, BR, BW, BY, BZ, CA, CH, CL, CN, CO, CR, CU, CZ, DE, DK, DM, DO, DZ, EC, EE, EG, ES, FI, GB, GD, GE, GH, GM, GT, HN, HR, HU, ID, IL, IN, IS, KE, KG, KM, KN, KP, KZ, LA, LC, LK, LR, LS, LT, LU, LY, MA, MD, ME, MG, MK, MN, MW, MX, MY, MZ, NA, NG, NI, NO, NZ, OM, PA, PE, PG, PH, PL, PT, QA, RO, RS, RU, RW, SC, SD, SE, SG, SK, SL, SM, ST, SV, SY, TH, TJ, TM, TN, TR, TT, TZ, UA, UG, US, UZ, VC, VN, ZA, ZM, ZW.
- (84) 지정국 (별도의 표시가 없는 한, 가능한 모든 종류의 역내 권리의 보호를 위하여): ARIPO (BW, GH, GM, KE, LR, LS, MW, MZ, NA, RW, SD, SL, SZ, TZ, UG, ZM, ZW), 유라시아 (AM, AZ, BY, KG, KZ, RU, TJ, TM), 유럽 (AL, AT, BE, BG, CH, CY, CZ, DE, DK, EE, ES, FI, FR, GB, GR, HR, HU, IE, IS, IT, LT, LU, LV, MC,

[다음 쪽 계속]

(54) Title: SEPARATOR, METHOD FOR PREPARING SEPARATOR, AND APPARATUS FOR PREPARING SEPARATOR

(54) 발명의 명칭 : 세퍼레이터, 세퍼레이터 제조 방법 및 세퍼레이터 제조 장치



(57) Abstract: The present invention relates to a separator, a method for preparing a separator, and an apparatus for preparing a separator. The separator (101) comprises a polyethylene terephthalate fiber layer (110), and nanofiber layers (120, 130), wherein the polyethylene terephthalate fiber layer (110) is prepared by forming a sheet through a paper-making method for preparing paper by using a polyethylene terephthalate fiber, and pressing the sheet in the heated state, thereby allowing the separator to have high mechanical strength, high insulation, high dendrite resistance, high wettability, and high ion conductivity.

(57) 요약서: 본 발명은 세퍼레이터, 세퍼레이터 제조 방법 및 세퍼레이터 제조 장치에 관한 것으로서, 폴리에틸렌테프탈레이트 섬유층(110), 나노 섬유층(120, 130)을 구비한 세퍼레이터(101)에 있어서, 폴리에틸렌테프탈레이트 섬유층(110)은 폴리에틸렌테프탈레이트 섬유를 이용하여 종이를 제조하기 위한 종이 제조법에 의해 시트형상으로 형성한 후에, 가열한 상태로 가압하는 것에 의해 제조되어 있고, 이것에 의해 높은 기계적 강도 뿐만 아니라 높은 절연성, 높은 덴드라이트 내성, 높은 습윤성 및 높은 이온 전도성을 구비한 세퍼레이터가 되는 것을 특징으로 한다.



WO 2013/180351 A1

MK, MT, NL, NO, PL, PT, RO, RS, SE, SI, SK, SM, **공개:**  
TR), OAPI (BF, BJ, CF, CG, CI, CM, GA, GN, GQ, GW, — 국제조사보고서와 함께 (조약 제 21 조(3))  
ML, MR, NE, SN, TD, TG).

## 명세서

### 발명의 명칭: 세퍼레이터, 세퍼레이터 제조 방법 및 세퍼레이터 제조 장치.

#### 기술분야

- [1] 본 발명은 세퍼레이터, 세퍼레이터 제조 방법 및 세퍼레이터 제조 장치에 관한 것이다.

#### 배경기술

- [2] 예를 들면, 비수계 전지 등에 이용되는 세퍼레이터로서, 셀룰로스 섬유를 고해(beating)한 종이를 이용한 세퍼레이터가 알려져 있다(특허문헌:일본 공개특허공보 평10-223196호 참조). 특허문헌에 기재된 세퍼레이터는 셀룰로스 섬유를 고해한 종이를 원료로 하고 있기 때문에, 종래 사용되고 있는 폴리에틸렌계 세퍼레이터와 비교하면, 기계적 강도는 어느 정도 개선된 것이다.

#### 발명의 상세한 설명

##### 기술적 과제

- [3] 그러나, 이 종류의 세퍼레이터는 기계적 강도 뿐만 아니라 높은 절연성 및 높은 텐드라이트 내성이 요구되며, 또한 높은 습윤성 및 높은 이온 전도성이 요구되고 있다. 그러나, 본 발명의 발명자들의 연구에 의하면, 특허문헌 1에 기재된 세퍼레이터는 이들 요구를 만족하는 것이 곤란하다는 것을 알 수 있었다.
- [4] 따라서, 본 발명은 높은 기계적 강도 뿐만 아니라 높은 절연성, 높은 텐드라이트 내성, 높은 습윤성 및 높은 이온 전도성을 가진 세퍼레이터를 제공하는 것을 목적으로 한다. 또한, 그와 같은 세퍼레이터를 제조할 수 있는 세퍼레이터의 제조 방법 및 제조 장치를 제공하는 것을 목적으로 한다.

##### 과제 해결 수단

- [5] [1] 본 발명의 세퍼레이터는, 한개 이상의 폴리에틸렌테프탈레이트 섬유층과, 한개 이상의 나노 섬유층을 구비하는 것을 특징으로 한다.
- [6] 본 발명의 세퍼레이터에 의하면, 폴리에틸렌테프탈레이트 섬유층이 세퍼레이터의 기재로서의 역할을 하므로, 높은 기계적 강도를 가진다. 또한, 본 발명의 세퍼레이터에 의하면 섬유가 가늘고 틈이 미세하며, 또한 균일한 특징을 가진 나노 섬유층을 구비하므로, 높은 절연성 및 높은 텐드라이트 내성을 갖는다. 또한, 나노 섬유층은 공공률(空孔率)이 큰 특징을 가지므로, 높은 습윤성을 갖는다. 이 때문에 높은 전해액 유지 특성을 갖고, 그것에 의해 높은 이온 전도성을 갖는다.
- [7] 그 결과, 본 발명의 세퍼레이터는 높은 기계적 강도 뿐만 아니라 높은 절연성, 높은 텐드라이트 내성, 높은 습윤성 및 높은 이온 전도성을 가진 세퍼레이터가 된다. 특히 종래의 셀룰로스 섬유를 고해한 종이를 이용한 세퍼레이터에 비해, 기계적 강도, 절연성, 텐드라이트 내성, 습윤성 및 이온 전도성이 더 높은 것이

된다.

- [8] [2] 본 발명의 세퍼레이터에서는, 상기 폴리에틸렌테프탈레이트 섬유층은 폴리에틸렌테프탈레이트 섬유를 이용하여, 종이를 제조하기 위한 종이 제조법에 의해 시트형상으로 형성한 후, 가열한 상태로 가압하는 것에 의해 제조된 것이 바람직하다.
- [9] 이와 같이, 종이 제조법에 의해 폴리에틸렌테프탈레이트 섬유층을 제조할 수 있으므로, 폴리에틸렌테프탈레이트 섬유층을 용이하게 제조할 수 있다. 또한, 종이 제조법으로서는 공지된 종이 제조법을 적용할 수 있고, 예를 들면 일본 종이(和紙) 등을 제조하기 위한 종이뜨기법 또는 일반적인 종이(양지(洋紙) 등)를 제조하기 위한 일반적인 종이 제조법을 적용할 수 있다.
- [10] 또한, 본 발명의 세퍼레이터에 의하면, 시트형상으로 형성된 폴리에틸렌테프탈레이트 섬유층을 가열한 상태로 가압("열 프레스"라고도 함)하고 있다. 열 프레스한 후의 폴리에틸렌테프탈레이트 섬유층은 더 높은 기계적 강도를 갖게 되고, 세퍼레이터 그 자체의 기계적 강도를 높일 수 있다. 또한, 폴리에틸렌테프탈레이트 섬유층의 두께도 얇게 할 수 있고, 그것에 의해 세퍼레이터의 두께도 얇게 할 수 있다. 이와 같이 세퍼레이터의 두께를 얇게 함으로써, 본 발명의 세퍼레이터를 예를 들면 비수계 전지에 이용한 경우, 전기 용량이 큰 비수계 전지를 제조하는 것이 가능해진다.
- [11] [3] 본 발명의 세퍼레이터에 있어서 상기 폴리에틸렌테프탈레이트 섬유는, 상기 가열한 상태로 가압한 후에 상기 폴리에틸렌테프탈레이트 섬유의 단면은 거의 타원형을 이루며, 상기 폴리에틸렌테프탈레이트 섬유의 단면의 긴 직경의 평균값은  $0.8\mu\text{m}\sim 15\mu\text{m}$ 의 범위 내이며, 상기 폴리에틸렌테프탈레이트 섬유의 단면의 짧은 직경의 평균값은 상기 긴 직경의 평균값의  $4/10\sim 9/10$ 의 범위 내인 것이 바람직하다.
- [12] 폴리에틸렌테프탈레이트 섬유층이 이와 같은 형상 및 사이즈의 폴리에틸렌테프탈레이트 섬유로 이루어지는 것에 의해, 상기 폴리에틸렌테프탈레이트 섬유층의 두께를 얇게 할 수 있고, 또한 높은 기계적 강도를 갖게 된다. 그것에 의해 두께가 얇은 세퍼레이터를 제조하는 것이 가능해진다.
- [13] [4] 본 발명의 세퍼레이터에서, 상기 폴리에틸렌테프탈레이트 섬유는, 상기 가열한 상태로 가압하기 전에는 상기 폴리에틸렌테프탈레이트 섬유의 섬유 직경의 평균값이  $0.7\mu\text{m}\sim 7\mu\text{m}$ 의 범위 내인 것이 바람직하다.
- [14] 이와 같은 사이즈의 폴리에틸렌테프탈레이트 섬유를 이용하여, 공지된 종이 제조법에 의해 시일형상으로 형성한 후, 열 프레스하는 것에 의해 폴리에틸렌테프탈레이트 섬유층을 제조함으로써 상기 폴리에틸렌테프탈레이트 섬유층은 두께가 얇고, 또한 높은 기계적 강도를 갖게 된다.
- [15] [5] 본 발명의 세퍼레이터에서 상기 폴리에틸렌테프탈레이트 섬유층은, 두께가

5 $\mu$ m~50 $\mu$ m의 범위 내이고, 공공률이 30%~85% 범위 내이며, 또한 구멍(空孔) 사이즈의 평균값이 1 $\mu$ m~10 $\mu$ m의 범위 내인 것이 바람직하다.

- [16] 폴리에틸렌테프탈레이트 섬유층의 두께가 이와 같은 범위 내이므로, 세퍼레이터의 두께를 얇게 할 수 있다. 또한, 폴리에틸렌테프탈레이트 섬유층의 공공률 및 구멍 사이즈의 평균값이 이와 같은 범위에 있기 때문에, 높은 습윤성을 갖는다. 이 때문에 높은 전해액 유지 특성을 갖고, 그것에 의해 높은 이온 전도성을 갖는다. 또한, 구멍 사이즈의 평균값(평균 구멍 사이즈라고도 함)을 구하는 방식은 여러 가지이지만, 예를 들면 각 구멍의 면적과 동등한 면적을 가진 원을 가정하고, 각 원의 직경의 평균값을 평균 구멍 사이즈로 하여 구할 수 있다.
- [17] [6] 본 발명의 세퍼레이터에서 상기 폴리에틸렌테프탈레이트 섬유층의 인장(引張) 강도는 50 메가파스칼(MPa)에서 150 메가파스칼(MPa)인 것이 바람직하다.
- [18] 이와 같이, 폴리에틸렌테프탈레이트 섬유층의 인장 강도가 50 메가파스칼 이상인 것에 의해, 이와 같은 폴리에틸렌테프탈레이트 섬유층을 이용한 세퍼레이터는 높은 기계적 강도를 갖고, 내구성이 우수한 세퍼레이터가 된다. 또한, 폴리에틸렌테프탈레이트 섬유층의 인장 강도는 80 메가파스칼 이상인 것이 더 바람직하다.
- [19] 위 폴리에틸렌테프탈레이트 섬유층의 인장강도가 50MPa 보다 적으면 이를 와인딩할 때의 장력에 견디지 못하고 찢어지는 현상이 발생하고, 150 MPa 이상이 되도록 하려면 상당한 열과 압력으로 카렌더링(calendering)이 필요한데 이 경우에는 부직포의 비표면적이 크게 떨어지게 되어 결국 폴리에틸렌테프탈레이트 섬유층과 다른 이종의 섬유층과의 접착력이 떨어지는 문제가 생긴다.
- [20] [7] 본 발명의 세퍼레이터에서, 상기 폴리에틸렌테프탈레이트 섬유층의 뚫림 강도는 100gf/mm 내지 800 gf/mm인 것이 바람직하다.
- [21] 이와 같이, 폴리에틸렌테프탈레이트 섬유층의 뚫림 강도가 100gf/mm 이상인 것에 의해, 이와 같은 폴리에틸렌테프탈레이트 섬유층을 이용한 세퍼레이터는, 덴드라이트 내성이 높은 세퍼레이터가 된다.
- [22] 만일, 폴리에틸렌테프탈레이트 섬유층의 뚫림 강도가 100gf/mm 보다 적으면 생성된 덴드라이트 또는 이물질에 의해 2차전지의 단락현상이 발생할 우려가 있고, 뚫림강도가 800gf/mm 보다 크면 고온, 고압의 열 카렌더링으로 인해 공극율이 현저히 감소하기 때문에 2차전지의 리튬이온의 통로가 적어지는 결과가 되므로 분리막 자체의 성능을 저하시키게 된다.
- [23] [8] 본 발명의 세퍼레이터에서, 상기 나노 섬유층의 총 두께는 1 $\mu$ m~10 $\mu$ m의 범위 내이고, 각 나노 섬유층의 공공률이 40%~85%의 범위 내이며, 또한 각 나노 섬유층의 구멍 사이즈 평균값은 0.1 $\mu$ m~2 $\mu$ m의 범위 내인 것이 바람직하다.
- [24] 나노 섬유층의 사이즈의 두께가 이와 같은 범위 내이므로, 세퍼레이터의

두께를 얇게 할 수 있다. 또한, 나노 섬유층의 공공률 및 구멍 사이즈의 평균값이 이와 같은 범위에 있으므로, 높은 습윤성을 갖는다. 이 때문에, 높은 전해액 유지 특성을 갖고, 그것에 의해 높은 이온 전도성을 갖는다. 또한, 구멍 사이즈의 평균값이  $0.1\mu\text{m}\sim 2\mu\text{m}$ 의 범위 내라는 것은, 텐드라이트가 세퍼레이터에 침입하기 어렵기 때문에, 높은 텐드라이트 내성을 갖는다. 또한, 나노 섬유층의 공공률은 40%~85%의 범위에 있어서 60% 이상인 것이 더 바람직하다. 또한, 나노 섬유층과 폴리에틸렌테프탈레이트 섬유층을 적층한 상태의 두께(세퍼레이터의 두께)는  $15\mu\text{m}\sim 35\mu\text{m}$ 의 범위 내인 것이 바람직하고,  $20\mu\text{m}$  이하인 것이 더 바람직하다.

- [25] [9] 본 발명의 세퍼레이터에서 상기 나노 섬유층은, 상기 폴리에틸렌테프탈레이트 섬유층의 양면에 형성될 수 있다.
- [26] 이와 같이, 나노 섬유층이 상기 폴리에틸렌테프탈레이트 섬유층의 양면에 형성되어 있는 구조로 하는 것에 의해, 폴리에틸렌테프탈레이트 섬유층의 양면에서 텐드라이트의 성장을 저지하는 것이 가능해지고, 더 높은 텐드라이트 내성을 가지며, 또 높은 전해액 유지 특성을 갖게 된다. 이것에 의해 더 높은 이온 전도성을 가진 세퍼레이터가 된다.
- [27] [10] 본 발명의 세퍼레이터에서 상기 나노 섬유층은 복수의 나노 섬유층을 적층한 적층 구조로 되어 있는 것도 바람직하다.
- [28] 이와 같이, 나노 섬유층이 복수의 나노 섬유층을 적층한 적층 구조로 하는 것에 의해, 세퍼레이터로서의 품질을 더 높은 것으로 할 수 있다. 예를 들면, 나노 섬유층을 2층 구조로 한 경우, 2층 구조의 나노 섬유층 중 어느 한 나노 섬유층에 국소적인 결함이 존재하고 있다고 해도 나머지 나노 섬유층이 그 결함을 보완할 수 있다.
- [29] [11] 본 발명의 세퍼레이터에서는, 상기 적층 구조로 되어 있는 복수의 나노 섬유층의 각 나노 섬유층 사이에, 상기 폴리에틸렌테프탈레이트 섬유 및 상기 나노 섬유 보다 저온으로 용융 가능한 섬유로 이루어진 접합용 섬유층이 개재되어 있는 구조를 갖는 것도 바람직하다.
- [30] 이와 같은 구조로 함으로써, 적층 구조로 되어 있는 복수의 나노 섬유층간의 접합을 확실하게 할 수 있고, 내구성이 우수한 세퍼레이터로 할 수 있다.
- [31] [12] 본 발명의 세퍼레이터에서, 상기 폴리에틸렌테프탈레이트 섬유층에는 유리 섬유가 포함되어 있는 것도 바람직하다.
- [32] 이와 같이, 폴리에틸렌테프탈레이트 섬유층에 유리 섬유가 포함되어 있는 것에 의해, 세퍼레이터의 기계적 강도를 더 높게 할 수 있다. 또한, 폴리에틸렌테프탈레이트 섬유층의 폴리에틸렌테프탈레이트 섬유에 대한 유리 섬유의 함유율은 매우 소량으로도 가능하며, 예를 들면 1% 이하라도 좋다.
- [33] [13] 본 발명의 세퍼레이터에서, 상기 폴리에틸렌테프탈레이트 섬유층과 상기 나노 섬유층의 사이에 폴리에틸렌테프탈레이트 섬유 및 상기 나노 섬유 보다 저온으로 용융 가능한 섬유로 이루어진 접합용 섬유층이 개재되어 있는 구조를

찾는 것이 바람직하다.

- [34] 이와 같은 구조로 함으로써, 폴리에틸렌테프탈레이트 섬유층과 나노 섬유층사이의 접합을 확실히 할 수 있고, 내구성이 우수한 세퍼레이터로 할 수 있다.
- [35] [14] 본 발명의 세퍼레이터의 제조 방법은, 상기 [1]~[12] 중 어느 하나에 기재된 세퍼레이터를 제조하기 위한 세퍼레이터의 제조 방법으로서, 장척 시트형상을 이루는 상기 폴리에틸렌테프탈레이트 섬유를 준비하는 공정과, 상기 폴리에틸렌테프탈레이트 섬유층이 상기 나노 섬유층을 형성하는 공정을 포함하는 것을 특징으로 한다.
- [36] 본 발명의 세퍼레이터의 제조 방법에 의하면, 상기 [1]~[12] 중 어느 하나에 기재된 세퍼레이터를 연속해서 높은 생산성으로 제조하는 것이 가능해지고, 본 발명의 세퍼레이터의 제조 방법에 의해 제조된 세퍼레이터는, 높은 기계적 강도 뿐만 아니라 높은 절연성, 높은 텐드라이트 내성, 높은 습윤성 및 높은 이온 전도성을 가진 세퍼레이터가 된다.
- [37] [15] 본 발명의 세퍼레이터의 제조 방법은, 상기 [13]에 기재된 세퍼레이터를 제조하기 위한 세퍼레이터의 제조 방법으로서, 상기 폴리에틸렌테프탈레이트 섬유층에 상기 접합용 섬유층이 형성되어 있는 구조를 가진 장척 시트를 준비하는 공정과, 상기 폴리에틸렌테프탈레이트 섬유층에 형성되어 있는 상기 접합용 섬유층에 상기 나노 섬유층을 형성하는 공정과, 상기 폴리에틸렌테프탈레이트 섬유층과 상기 나노 섬유층을 상기 접합용 섬유층에 의해 접합하는 공정을 포함하는 것을 특징으로 한다.
- [38] 본 발명의 세퍼레이터의 제조 방법은, 폴리에틸렌테프탈레이트 섬유층에 접합용 섬유층이 형성되어 있는 구조를 가진 장척 시트를 미리 준비해두는 것이며, 상기 준비해둔 장척 시트(폴리에틸렌테프탈레이트 섬유층에 상기 접합용 섬유층이 형성되어 있는 구조를 가진 장척 시트)를 이용하여 세퍼레이터를 제조하는 것이다. 이와 같이 함으로써, 상기 [13]에 기재된 세퍼레이터를 연속해서 높은 생산성으로 제조하는 것이 가능해진다. 또한, 본 발명의 세퍼레이터의 제조 방법에 의하면, 폴리에틸렌테프탈레이트 섬유층과 나노 섬유층을 접합용 섬유층에 의해 확실히 접합할 수 있으므로, 내구성이 우수한 세퍼레이터를 제조할 수 있다.
- [39] [16] 본 발명의 세퍼레이터 제조 방법은, 상기 [13]에 기재된 세퍼레이터를 제조하기 위한 세퍼레이터의 제조 방법으로서, 장척 시트형상을 이루는 상기 폴리에틸렌테프탈레이트 섬유층을 준비하는 공정과, 상기 폴리에틸렌테프탈레이트 섬유층에 상기 접합용 섬유층을 형성하는 공정과, 상기 폴리에틸렌테프탈레이트 섬유층에 형성된 상기 접합용 섬유층에, 상기 나노 섬유층을 형성하는 공정과, 상기 폴리에틸렌테프탈레이트 섬유층과 상기 나노 섬유층을 상기 접합용 섬유층에 의해 접합하는 공정을 포함하는 것을 특징으로 한다.

- [40] 본 발명의 세퍼레이터의 제조 방법은, 세퍼레이터의 제조 과정 중에서 폴리에틸렌테프탈레이트 섬유층에 접합용 섬유층을 형성해가는 것이며, 이와 같이 해도 상기 [13]에 기재된 세퍼레이터를 연속해서 높은 생산성으로 제조하는 것이 가능해진다. 또한, 본 발명의 세퍼레이터의 제조 방법에 의하면, 상기 [15]에 기재된 세퍼레이터의 제조 방법과 마찬가지로 폴리에틸렌테프탈레이트 섬유층과 나노 섬유층을 접합용 섬유층에 의해 확실히 접합할 수 있으므로, 내구성이 우수한 세퍼레이터를 제조할 수 있다.
- [41] [17] 본 발명의 세퍼레이터 제조 장치는, 상기 [1]~[12] 중 어느 하나에 기재된 세퍼레이터를 제조하기 위한 세퍼레이터 제조 장치로서, 장척 시트형상을 이루는 상기 폴리에틸렌테프탈레이트 섬유층을 반송하는 반송 장치와, 상기 폴리에틸렌테프탈레이트 섬유층의 반송 방향을 따라서 설치되고, 상기 폴리에틸렌테프탈레이트 섬유층에 상기 나노 섬유층을 형성하기 위한 전개 방사 장치를 구비하는 것을 특징으로 한다.
- [42] 본 발명의 세퍼레이터의 제조 장치에 의하면, 상기 [1]~[13] 중 어느 하나에 기재된 세퍼레이터를 연속해서 높은 생산성으로 제조하는 것이 가능해진다. 본 발명의 세퍼레이터 제조 장치에 의해 제조된 세퍼레이터는, 높은 기계적 강도 뿐만 아니라 높은 절연성, 높은 텐드라이트 내성 및 높은 이온 전도성을 가진 세퍼레이터가 된다.
- [43] [18] 본 발명의 세퍼레이터 제조 장치는, 상기 [13]에 기재된 세퍼레이터를 제조하기 위한 세퍼레이터 제조 장치로서, 상기 폴리에틸렌테프탈레이트 섬유층에 상기 접합용 섬유층이 형성되어 있는 구조를 가진 장척 시트를 반송하는 반송 장치와, 상기 장척 시트의 반송 방향을 따라서 설치되며, 상기 폴리에틸렌테프탈레이트 섬유층에 형성되어 있는 상기 접합용 섬유층에 상기 나노 섬유층을 형성하기 위한 전개 방사 장치와, 상기 폴리에틸렌테프탈레이트 섬유층과 상기 나노 섬유층을 상기 접합용 섬유층에 의해 접합하는 접합 장치를 구비하는 것을 특징으로 한다.
- [44] 본 발명의 세퍼레이터의 제조 장치는, 폴리에틸렌테프탈레이트 섬유층에 접합용 섬유층이 형성되어 있는 구조를 가진 장척 시트를 미리 준비해두는 것이며, 상기 준비해둔 장척 시트(폴리에틸렌테프탈레이트 섬유층에 상기 접합용 섬유층이 형성되어 있는 구조를 가진 장척 시트)를 이용하여 세퍼레이터를 제조하는 것이다. 이와 같이 함으로써, 상기 [13]에 기재된 세퍼레이터를 연속해서 높은 생산성으로 제조하는 것이 가능해진다. 또한, 본 발명의 세퍼레이터의 제조 장치에 의하면, 폴리에틸렌테프탈레이트 섬유층과 나노 섬유층을 접합용 섬유층에 의해 확실히 접합할 수 있으므로, 내구성이 우수한 세퍼레이터를 제조할 수 있다.
- [45] [19] 본 발명의 세퍼레이터 제조 장치는, 상기 [13]에 기재된 세퍼레이터를 제조하기 위한 세퍼레이터 제조 장치로서, 장척시트 형상을 이루는 상기 폴리에틸렌테프탈레이트 섬유층을 반송하는 반송 장치와, 상기



폴리에틸렌테프탈레이트 섬유층의 반송 방향을 따라서 설치되어, 상기 폴리에틸렌테프탈레이트 섬유층에 상기 접합용 섬유층을 형성하기 위한 전계 방사 장치와, 상기 폴리에틸렌테프탈레이트 섬유층의 반송 방향에 있어서 상기 접합용 섬유층을 형성하기 위한 전계 방사 장치의 후단에 설치되어, 상기 폴리에틸렌테프탈레이트 섬유층에 형성된 상기 접합용 섬유층에 상기 나노 섬유층을 형성하기 위한 전계 방사 장치와, 상기 폴리에틸렌테프탈레이트 섬유층과 상기 나노 섬유층을 상기 접합용 섬유층에 의해 접합하는 접합 장치를 구비하는 것을 특징으로 한다.

- [46] 본 발명의 세퍼레이터 제조 장치는, 세퍼레이터의 제조 과정 중에 폴리에틸렌테프탈레이트 섬유층에 접합용 섬유층을 형성해가는 것이며, 이와 같이 해도 상기 [13]에 기재된 세퍼레이터를 연속해서 높은 생산성으로 제조하는 것이 가능해진다. 또한, 본 발명의 세퍼레이터 제조 장치에 의하면, 상기 [18]에 기재된 세퍼레이터 제조 장치와 마찬가지로, 폴리에틸렌테프탈레이트 섬유층과 나노 섬유층을 접합용 섬유층에 의해 확실히 접합할 수 있으므로, 내구성이 우수한 세퍼레이터를 제조할 수 있다.

### 발명의 효과

- [47] 본 발명은 높은 기계적 강도 뿐만 아니라 높은 절연성, 높은 텐드라이트 내성, 높은 습윤성 및 높은 이온 전도성을 가진 세퍼레이터를 제공한다. 또한, 그와 같은 세퍼레이터를 제조할 수 있는 세퍼레이터의 제조 방법 및 제조 장치를 제공한다.

### 도면의 간단한 설명

- [48] 도 1은 실시형태 1에 따른 세퍼레이터(101)를 설명하기 위해 도시한 도면,  
 [49] 도 2는 실시형태 1에 따른 세퍼레이터 제조 장치(1)의 단면도,  
 [50] 도 3은 실시형태 1에 따른 세퍼레이터 제조 장치(1)에 의해 세퍼레이터(101)가 제조되는 상태를 도시한 도면,  
 [51] 도 4는 실시형태 2에 따른 세퍼레이터 제조 장치(2)의 단면도,  
 [52] 도 5는 실시형태 3에 따른 세퍼레이터(103)를 설명하기 위해 도시한 도면,  
 [53] 도 6은 실시형태 3에 따른 세퍼레이터 제조 장치(3)의 단면도,  
 [54] 도 7은 실시형태 3에 따른 세퍼레이터 제조 장치(3)에 의해 세퍼레이터(103)가 제조되는 상태를 도시한 도면,  
 [55] 도 8은 실시형태 4에 따른 세퍼레이터 제조 장치(4)의 단면도,  
 [56] 도 9는 실시형태 4에 따른 세퍼레이터 제조 장치(4)에 의해 세퍼레이터(104)가 제조되는 상태를 도시한 도면,  
 [57] 도 10은 실시형태 5에 따른 세퍼레이터(105)를 설명하기 위해 도시한 도면,  
 [58] 도 11은 실시형태 5에 따른 세퍼레이터(105)의 변형예를 설명하기 위해 도시한 도면,  
 [59] 도 12는 실시형태 5에 따른 세퍼레이터(105)에 있어서

- 폴리에틸렌테프탈레이트 섬유층과 나노 섬유층의 사이에 접합용 나노 섬유층을 개재시킨 구조를 가진 세퍼레이터를 설명하기 위해 도시한 도면,  
 [60] 도 13은 실시형태 6에 따른 세퍼레이터(107)의 제조 공정을 설명하기 위해 도시한 도면,  
 [61] 도 14는 실시형태 6에 따른 세퍼레이터 제조 장치(6)를 설명하기 위해 도시한 도면,  
 [62] 도 15는 실시형태 7에 따른 세퍼레이터(108)의 제조 공정을 설명하기 위해 도시한 도면,  
 [63] 도 16은 실시형태 7에 따른 세퍼레이터 제조 장치(7)를 설명하기 위해 도시한 도면, 및  
 [64] 도 17은 시험예 1 내지 시험예 3의 결과를 설명하기 위해 도시한 도면이다.

### 발명의 실시를 위한 최선의 형태

- [65] 이하, 본 발명의 세퍼레이터, 세퍼레이터 제조 장치 및 세퍼레이터 제조 방법에 대해, 도면에 도시한 실시형태에 기초하여 설명한다.
- [66] [실시형태 1]
- [67] 1. 실시형태 1에 따른 세퍼레이터의 구성
- [68] 우선, 실시형태 1에 따른 세퍼레이터(101)의 구성을 설명한다.
- [69] 도 1은 실시형태 1에 따른 세퍼레이터(101)를 설명하기 위해 도시한 도면이다. 도 1의 (a)는 심재(芯材)(부호를 도시하지 않음)에 감은 상태의 세퍼레이터(101)의 사시도이고, 도 1의 (b)는 세퍼레이터(101)의 확대 단면도이며, 도 1의 (c)는 도 1의 (b)의 폴리에틸렌테프탈레이트 섬유층(110)의 일부를 평면으로 본 경우(z축을 따라서 본 경우)의 SEM 사진이다. 또한, 도 1의 (c)에서 부호 「111」 은 폴리에틸렌테프탈레이트 섬유층(110)의 폴리에틸렌테프탈레이트 섬유를 나타내고 있다.
- [70] 실시형태 1에 따른 세퍼레이터(101)는, 도 1에 도시한 바와 같이 한개의 폴리에틸렌테프탈레이트 섬유층(110)과, 2개의 나노 섬유층(120, 130)을 구비한 구조를 갖고 있다. 구체적으로는 폴리에틸렌테프탈레이트 섬유층(110)의 양면에 나노 섬유층(120, 130)이 형성된 구조를 갖고 있다.
- [71] 폴리에틸렌테프탈레이트 섬유층(110)은, 섬유 길이의 평균값이 1mm~5mm의 범위 내의 폴리에틸렌테프탈레이트 섬유(111)를 이용하여, 공지된 제조 방법에 의해 시트형상으로 형성한 후, 열 프레스하는 것에 의해 제조된 것이다. 또한, 공지된 종이 제조법으로서 예를 들면 일본 종이 등을 제조하기 위한 종이뜨기법 또는 일반적인 종이(양지 등)를 제조하기 위한 일반적인 종이 제조법을 적용할 수 있다.
- [72] 또한, 폴리에틸렌테프탈레이트 섬유(111)는 열 프레스하기 전에는 상기 폴리에틸렌테프탈레이트 섬유(111)의 단면이 거의 원형상이고, 열 프레스한 후에는 상기 폴리에틸렌테프탈레이트 섬유(111)는 찌그러져 그 단면이 거의

타원 형상이 된다.

- [73] 여기서, 폴리에틸렌테프탈레이트 섬유층(110)을 제조하기 위해 이용하는 폴리에틸렌테프탈레이트 섬유(111)(열 프레스하기 전의 폴리에틸렌테프탈레이트 섬유)의 섬유 직경의 평균값(평균 섬유 직경이라고도 함)은  $0.7\mu\text{m}\sim 7\mu\text{m}$ 의 범위 내인 것이 바람직하고, 더 바람직하게는  $1\mu\text{m}\sim 5\mu\text{m}$ 의 범위이다.
- [74] 또한, 상기 폴리에틸렌테프탈레이트 섬유(111)를 열 프레스하는 것에 의해, 상기 폴리에틸렌테프탈레이트 섬유(111)의 단면이 타원형이 된 경우, 상기 타원형의 긴 직경의 평균값은  $0.8\mu\text{m}\sim 15\mu\text{m}$ 의 범위 내이고, 상기 타원형의 짧은 직경의 평균값은 긴 직경의 평균값의  $4/10\sim 9/10$ 의 범위 내인 것이 바람직하다. 예를 들면, 타원형의 긴 직경이  $5\mu\text{m}$ 인 경우에는 짧은 직경은  $2\mu\text{m}\sim 4.5\mu\text{m}$ 의 범위 내가 된다. 또한, 타원형의 긴 직경이  $10\mu\text{m}$ 인 경우에는, 짧은 직경은  $4\mu\text{m}\sim 9\mu\text{m}$ 의 범위 내가 된다. 또한, 긴 직경 및 짧은 직경의 값은 폴리에틸렌테프탈레이트 섬유의 짜그러짐의 정도, 즉 폴리에틸렌테프탈레이트 섬유층(110)을 열 프레스할 때의 온도나 가압력의 크기에 따라서 달라진다.
- [75] 그러나, 상기 폴리에틸렌테프탈레이트의 섬유가 연화하는 온도("연화점"이라고도 함)는,  $100^{\circ}\text{C}\sim 180^{\circ}\text{C}$ 의 범위 내이고, 실시형태 1 및 후술하는 다른 실시형태에서는  $130^{\circ}\text{C}$ 로 한다. 또한, 상기 폴리에틸렌테프탈레이트 섬유가 용융하는 온도("용점"이라고도 함)는  $220^{\circ}\text{C}\sim 270^{\circ}\text{C}$ 의 범위 내이고, 실시형태 1 및 후술하는 다른 실시형태에서는  $250^{\circ}\text{C}$ 로 한다.
- [76] 또한, 도 1의 (c)에는 열 프레스가 이루어진 후의 폴리에틸렌테프탈레이트 섬유층(110)을 나타내며, 폴리에틸렌테프탈레이트 섬유층(110)의 폴리에틸렌테프탈레이트 섬유(111)는, 열 프레스가 이루어져 있는 것에 의해 어느 정도 짜그러진 상태로 되어 있다. 도 1의 (c)에서, 폴리에틸렌테프탈레이트 섬유(111)들의 교차 부분은 폴리에틸렌테프탈레이트 섬유(111)가 연화하여 상기 폴리에틸렌테프탈레이트 섬유(111)들이 접합된 상태로 되어 있는 것도 있다. 또한, 열 프레스할 때의 온도는  $160^{\circ}\text{C}\sim 200^{\circ}\text{C}$ 의 범위가 바람직하다.
- [77] 이와 같이 제조된 폴리에틸렌테프탈레이트 섬유층(110)은, 그 두께(t1)(도 1의 (b) 참조)가  $5\mu\text{m}\sim 50\mu\text{m}$ 의 범위 내이고, 공공률은  $30\%\sim 85\%$ 의 범위 내이며, 평균 구멍 사이즈가  $1\mu\text{m}\sim 10\mu\text{m}$ 의 범위 내이다. 또한, 폴리에틸렌테프탈레이트 섬유층(110)에 형성되어 있는 다수의 구멍은 각각 다양한 형상을 이루고 있으므로, 평균 구멍 사이즈를 어떻게 구할지는 여러 가지 방법이 있지만, 전술한 바와 같이 예를 들면 각 구멍의 면적과 동등한 면적을 가진 원을 가정하고, 각 원의 직경의 평균값을 평균 구멍 사이즈로 구할 수 있다.
- [78] 또한, 폴리에틸렌테프탈레이트 섬유층(110)은, 두께(t1)를 가능한 한 얇게 하는 것이 바람직하다. 단, 기계적 강도를 고려한 경우에는 과도하게 얇게 하는 것은 바람직하지 않으므로, 열 프레스 후의 폴리에틸렌테프탈레이트 섬유층(110)의

두께(t1)는 상기한  $5\mu\text{m}\sim 50\mu\text{m}$ 의 범위 내에서  $10\mu\text{m}\sim 25\mu\text{m}$ 의 범위로 하는 것이 바람직하다.

- [79] 또한, 열 프레스 후의 폴리에틸렌테프탈레이트 섬유층(110)의 기계적 강도(인장 강도 및 뚫림 강도라고 함)는, 인장 강도에 대해서는 종방향 및 횡방향 모두 50 메가파스칼 이상이고, 뚫림 강도에 대해서는  $100\text{gf}/\text{mm}$  이상으로 하지만,  $800\text{gf}/\text{mm}$ 을 넘지 않도록 한다. 여기서, 「종방향」이라고 하는 것은, 도 1의 (a)에서 긴 방향(x축을 따르는 방향)이고, 「횡방향」이라고 하는 것은 도 1의 (a)에서 폭 방향(y축을 따르는 방향)이라고 한다. 또한, 폴리에틸렌테프탈레이트 섬유층(110)의 인장 강도는 80 메가파스칼 이상인 것이 더 바람직하지만, 150 메가파스칼을 넘지 않도록 해야 한다.
- [80] 한편, 나노 섬유층(120, 130)은 두께(t2)가 각각  $1\mu\text{m}\sim 3\mu\text{m}$ 이고, 공공률이 40%~85%의 범위 내이며, 평균 구멍 사이즈가  $0.1\mu\text{m}\sim 2\mu\text{m}$ 의 범위 내이다. 또한, 나노 섬유층(120, 130)에 형성되어 있는 다수의 구멍은, 폴리에틸렌테프탈레이트 섬유층(110)에 형성되어 있는 구멍과 마찬가지로 각각 다양한 형상을 이루고 있으므로, 폴리에틸렌테프탈레이트 섬유층(110)의 경우와 마찬가지로, 예를 들면 각 구멍의 면적과 동등한 면적을 가진 원을 가정하고, 각 원의 직경의 평균값을 평균 구멍 사이즈로 구할 수 있다.
- [81] 또한, 폴리에틸렌테프탈레이트 섬유층(110)과 나노 섬유층(120, 130)을 적층한 상태로 했을 때의 두께, 즉 세퍼레이터의 두께(t3)(도 1의 (b) 참조)는 가능한 한 얇은 쪽이 바람직하다. 단, 기계적 강도를 고려한 경우에는 너무 얇게 하는 것은 바람직하지 않으므로,  $15\mu\text{m}\sim 35\mu\text{m}$ 의 범위 내인 것이 바람직하고, 상기  $15\mu\text{m}\sim 35\mu\text{m}$ 의 범위 내에 있어서  $20\mu\text{m}$  이하로 하는 것이 더 바람직하다.
- [82] 여기서, 나노 섬유층(120, 130)의 두께(t2)(도 1의 (b) 참조)를 임시로 각각  $2.5\mu\text{m}$ 로 하고, 폴리에틸렌테프탈레이트 섬유층(110)의 두께(t1)를 임시로  $10\mu\text{m}$ 로 하면, 실시형태 1에 따른 세퍼레이터(101)의 두께(t3)는  $15\mu\text{m}$ 이 된다.
- [83] 또한, 나노 섬유층(120, 130)의 각각의 두께(t2)는, 실시형태 1에 따른 세퍼레이터(101)에서는 나노 섬유층(120, 130)에 있어서 동일한 두께로 했지만, 나노 섬유층(120)의 두께와 나노 섬유층(130)의 두께를 다르게 해도 좋다. 또한, 나노 섬유층(120)의 두께와 나노 섬유층(130)의 두께를 다르게 한 경우, 나노 섬유층(120)의 두께와 나노 섬유층(130)의 두께를 합계한 두께가  $6\mu\text{m}$  이하(바람직하게는  $5\mu\text{m}$  이하)가 되도록 하는 것이 바람직하다.
- [84] 이와 같은 구조를 가진 세퍼레이터(101)는, 실시형태 1에 따른 세퍼레이터 제조 장치(1)(도 2 참조)를 이용하여, 실시형태 1에 따른 세퍼레이터의 제조 방법에 의해 제조할 수 있다.
- [85] 2. 실시형태 1에 따른 세퍼레이터 제조 장치(1)의 구성
- [86] 도 2는 실시형태 1에 따른 세퍼레이터 제조 장치(1)의 단면도이다. 또한, 도 2에서는 폴리머 용액 공급부의 도시를 생략하고 있다. 이것은 후술하는 다른 실시형태의 세퍼레이터 제조 장치에 대해서도 동일하다.

- [87] 도 3은 실시형태 1에 따른 세퍼레이터 제조 장치(1)에 의해 세퍼레이터(101)가 제조되는 상태를 도시한 도면이다.
- [88] 실시형태 1에 따른 세퍼레이터 제조 장치(1)는, 도 2에 도시한 바와 같이 장척 시트형상을 이루는 폴리에틸렌테프탈레이트 섬유층(110)(도 3의 (a) 참조)을 반송하는 반송 장치(10)와, 폴리에틸렌테프탈레이트 섬유층(110)의 반송 방향을 따라서 설치되고, 폴리에틸렌테프탈레이트 섬유층(110)의 한쪽면에 나노 섬유층(120)(도 3의 (b) 참조)을 형성하기 위한 전계 방사 장치(20a)와, 폴리에틸렌테프탈레이트 섬유층(110)의 다른쪽면에 나노 섬유층(130)(도 3의 (c) 참조)을 형성하는 전계 방사 장치(20b)를 구비한다.
- [89] 전계 방사 장치(20a) 및 전계 방사 장치(20b)는 모두 상부 방향식 노즐을 가진 상향식 전계 방사 장치이다. 또한, 도 3의 (b) 내지 도 3의 (c)의 상태로 옮길 때는 장척 시트 반전 기구(후술함)에 의해 폴리에틸렌테프탈레이트 섬유층(110)의 상하가 반전되므로, 나노 섬유층(120)은 도 3의 (c)에 도시한 바와 같이 폴리에틸렌테프탈레이트 섬유층(110)의 상측이 된다.
- [90] 반송 장치(10)는, 전계 방사 장치(20a)로부터 전계 방사 장치(20b)를 향해 폴리에틸렌테프탈레이트 섬유층(110)을 반송하도록 구성되어 있다. 반송 장치(10)는 전계 방사 장치(20a)가 나노 섬유층(120)(도 3의 (b) 참조)을 형성할 때는 폴리에틸렌테프탈레이트 섬유층(110)을 제1 방향(도 2의 A1 방향)으로 반송하고, 그 후 전계 방사 장치(20a)의 높이 위치에서 전계 방사 장치(20b)의 높이 위치까지 폴리에틸렌테프탈레이트 섬유층(110)을 제1 방향과 거의 수직인 제2 방향(A2 방향)으로 반송한다. 그리고, 전계 방사 장치(20b)가 나노 섬유층(130)(도 3의 (c) 참조)을 형성할 때는 폴리에틸렌테프탈레이트 섬유층(110)을 제1 방향(A1)과 반대가 되는 제3 방향(A3)으로 반송한다.
- [91] 반송 장치(10)는 폴리에틸렌테프탈레이트 섬유층(110)을 투입하는 투입 롤러(11)와, 폴리에틸렌테프탈레이트 섬유층(110)을 감는 감기 롤러(12)와, 폴리에틸렌테프탈레이트 섬유층(110)의 당김을 조정하는 텐션 롤러(13, 18)와, 폴리에틸렌테프탈레이트 섬유층(110)을 반송하는 복수의 구동 롤러(14)와, 전계 방사 장치(20a)로부터의 폴리에틸렌테프탈레이트 섬유층(110)의 반송 방향을 제2 방향(A2)으로 하는 제1 반전 롤러(16a)와, 제1 반전 롤러(16a)로부터의 폴리에틸렌테프탈레이트 섬유층(110)의 반송 방향을 전계 방사 장치(20b)를 향하는 방향(제3 방향(A3))으로 하는 제2 반전 롤러(16b)를 구비한다.
- [92] 이 중, 투입 롤러(11), 감기 롤러(12), 텐션 롤러(13, 18) 및 복수의 구동 롤러(14)는, 폴리에틸렌테프탈레이트 섬유층(110)을 반송하는 반송기구(부호를 도시하지 않음)를 구성한다. 복수의 구동 롤러(14)는 폴리에틸렌테프탈레이트 섬유층(110)을 반송하는 구동 장치이다.
- [93] 제1 반전 롤러(16a) 및 제2 반전 롤러(16b)는, 폴리에틸렌테프탈레이트 섬유층(110)이 반송되어 가는 도중에 폴리에틸렌테프탈레이트 섬유층(110)의 한쪽 면의 방향과 다른쪽 면의 방향이 반대가 되도록 폴리에틸렌테프탈레이트

섬유층(110)을 반전시키는 장척 시트 반전 기구(15)를 구성한다. 장척 시트 반전 기구(15)는 전계 방사 장치(20b)의 높이 위치에 맞춰, 전계 방사 장치(20a)로부터의 폴리에틸렌테프탈레이트 섬유층(110)을 반전시킨다.

- [94] 전계 방사 장치(20a, 20b)는, 하우징체(21)에 절연 부재(25)를 통해 장착되고, 폴리에틸렌테프탈레이트 섬유층(110)의 다른쪽면측에 위치하는 컬렉터(24)와, 폴리에틸렌테프탈레이트 섬유층(110)의 한쪽면측의 컬렉터(24)에 대향하는 위치에 위치하며, 도시하지 않은 폴리머 용액 공급부로부터 공급되는 폴리머 용액을 폴리에틸렌테프탈레이트 섬유층(110)을 향해 토출하는 복수의 노즐(23)을 구비한 노즐 유닛(22)과, 컬렉터(24)와 노즐 유닛(22)의 사이에 고전압(예를 들면, 10kV~80kV)을 인가하는 전원 장치(29)와, 폴리에틸렌테프탈레이트 섬유층(110)이 반송되는 것을 보조하는 보조 벨트 장치(26)를 구비한다.
- [95] 전계 방사 장치(20a, 20b)의 노즐 유닛(22)은, 복수의 노즐(23)로서 폴리머 용액을 토출구로부터 상부 방향으로 토출하는 복수의 상부 방향 노즐(이하, "상부 방향 노즐(23)"이라고도 함)을 구비한다. 그리고, 전계 방사 장치(20a, 20b)는 복수의 상부 방향 노즐(23)의 토출구로부터 폴리머 용액을 토출하여 나노 섬유를 전계 방사하도록 구성되어 있다.
- [96] 복수의 상부 방향 노즐(23)은, 예를 들면 1.5cm~6.0cm의 피치로 배열되어 있다. 복수의 상부 방향 노즐(23)의 수는, 예를 들면 36개(중형 동수로 배열한 경우, 6개×6개)~21904개(중형 동수로 배열한 경우, 148개×148개)이다.
- [97] 또한, 본 발명의 세퍼레이터 제조 장치에는 여러 가지 크기 및 여러 가지 형상을 가진 노즐 유닛을 이용할 수 있지만, 노즐 유닛(22)은 예를 들면 상면에서 보았을 때 한 변이 0.5m~4m의 장방형(정방형을 포함)으로 보이는 크기 및 형상을 갖는다.
- [98] 컬렉터(24)는 도전성을 가진 하우징체(21)에 절연 부재(25)를 통해 장착되어 있다. 전원 장치(29)의 양극은 컬렉터(24)에 접속되고, 전원 장치(29)의 음극은 하우징체(21) 및 노즐 유닛(22)에 접속되어 있다.
- [99] 보조 벨트 장치(26)는 폴리에틸렌테프탈레이트 섬유층(110)의 반송 속도에 동기하여 회전하는 보조 벨트(27)와, 보조 벨트(27)의 회전을 돕는 5개의 보조 벨트용 롤러(28)를 구비한다. 5개의 보조 벨트용 롤러(28) 중 1개 또는 2개 이상의 보조 벨트용 롤러는 구동 롤러이고, 나머지 보조 벨트용 롤러는 중동 롤러이다. 컬렉터(24)와 폴리에틸렌테프탈레이트 섬유층(110)의 사이에 보조 벨트(27)가 설치되어 있으므로, 폴리에틸렌테프탈레이트 섬유층(110)은 양의 고전압이 인가되어 있는 컬렉터(24)로 당겨지지 않고 원활하게 반송되게 된다.
- [100] 3. 실시형태 1에 따른 세퍼레이터의 제조 방법
- [101] 이하, 상기와 같이 구성된 실시형태 1에 따른 세퍼레이터 제조 장치(1)를 이용하여 세퍼레이터(101)를 제조하는 방법(실시형태 1에 따른 세퍼레이터의 제조 방법)에 대해, 도 3을 참조하여 설명한다. 또한, 도 3의 (a)~도 3의 (c)는 각

공정도이다.

[102] (a) 방사 준비 공정

[103] 2대의 전계 방사 장치(20a, 20b)의 각각에 있어서 폴리머 용액을 준비하고, 상기 폴리머 용액을 노즐 유닛(22)으로 공급한다. 또한, 장치 시트형상을 이루는 폴리에틸렌테프탈레이트 섬유층(110)(도 3의 (a) 참조)을 반송 장치(10)에 설정하고, 그 후 폴리에틸렌테프탈레이트 섬유층(110)을 투입 롤러(11)로부터 감기 롤러(12)를 향해 소정의 반송 속도로 반송한다.

[104] (b) 전계 방사 공정(제1)

[105] 계속해서, 전계 방사 장치(20a)에 의해 폴리에틸렌테프탈레이트 섬유층(110)의 한쪽 면(하측 면)에 나노 섬유층(120)을 형성한다(도 3의 (b) 참조). 그 후, 장치 시트 반전 기구(15)(반전 롤러(16a, 16b))에 의해, 폴리에틸렌테프탈레이트 섬유층(110)의 한쪽 면(나노 섬유층(120)이 형성되어 있는 측의 면)이 상측이 되고, 다른쪽 면이 하측이 되도록 폴리에틸렌테프탈레이트 섬유층(110)을 반전시킨다.

[106] (b) 전계 방사 공정(제2)

[107] 계속해서, 전계 방사 장치(20b)에 의해 폴리에틸렌테프탈레이트 섬유층(110)의 다른쪽 면에 나노 섬유층(130)을 형성한다(도 3의 (c) 참조).

[108] 이상과 같은 공정을 거치는 것에 의해 실시형태 1에 따른 세퍼레이터(101)를 제조할 수 있다.

[109] 이하에, 실시형태 1에 따른 세퍼레이터의 제조 방법의 방사 조건을 예시적으로 나타낸다.

[110] 나노 섬유층(120, 130)의 나노 섬유의 원료가 되는 폴리머로서는, 예를 들면 폴리불화비닐리덴(PVDF), 폴리락트산(PLA), 폴리프로필렌(PP), 폴리아세트산비닐(PVAc), 폴리에틸렌테레프탈레이트(PET), 폴리부틸렌테레프탈레이트(PBT), 폴리에틸렌나프탈레이트(PEN), 폴리아미드(PA), 폴리우레탄(PU), 폴리비닐알콜(PVA), 폴리아크리로나이트릴(PAN), 폴리에테르이미드(PEI), 폴리카프로락톤(PCL), 폴리락트산글리콜산(PLGA), 실크, 키토산 등을 이용할 수 있다.

[111] 또한, 나노 섬유층(120, 130)의 나노 섬유의 원료가 되는 폴리머의 종류를 나노 섬유층(120, 130)마다 각각 다르게 해도 좋고, 또한 공공률이나 평균 구멍 사이즈 등도 나노 섬유층(120, 130)마다 각각 다르게 해도 좋다.

[112] 폴리머 용액을 이용하는 용매로서는, 예를 들면 디클로로메탄, 디메틸포름아미드, 디메틸설폭사이드, 메틸에틸케톤, 클로로포름, 아세톤, 물, 포름산, 아세트산, 시클로헥산, THF 등을 이용할 수 있다. 복수 종류의 용매를 혼합하여 이용해도 좋다. 폴리머 용액에는 도전성 향상제 등의 첨가제를 함유시켜도 좋다.

[113] 반송 속도는 예를 들면 0.2m/분~100m/분으로 설정할 수 있다. 컬렉터(24)와 노즐 유닛(22)의 사이에 인가하는 전압은 10kV~80kV로 설정할 수 있고, 50kV

부근으로 설정하는 것이 바람직하다.

[114] 방사 구역의 온도는, 예를 들면 10°C~40°C로 설정할 수 있다. 방사 구역의 습도는 예를 들면 20%~60%로 설정할 수 있다.

[115] 4. 실시형태 1에 따른 세퍼레이터(101)의 효과

[116] 실시형태 1에 따른 세퍼레이터(101)에 의하면, 세퍼레이터의 기재로서 폴리에틸렌테프탈레이트 섬유층(110)을 구비하므로, 높은 기계적 강도를 갖는다. 또한, 실시형태 1에 따른 세퍼레이터(101)에 의하면, 섬유가 가늘고 틈이 미세하며 균일한 특징을 가진 나노 섬유층(120, 130)을 구비하므로, 높은 절연성 및 높은 덴드라이트 내성을 갖는다. 또한, 나노 섬유층(120, 130)은 전술한 바와 같이, 큰 공공률(공공률이 40%~85%의 범위)를 가지므로, 높은 습윤성을 갖는다. 이 때문에 높은 전해액 유지 특성을 갖고, 그것에 의해 높은 이온 전도성을 갖는다. 또한, 공공률은 40%~85%의 범위로 하고 있지만, 상기 범위에서 60% 이상인 것이 더 바람직하다.

[117] 또한, 실시형태 1에 따른 세퍼레이터(101)에 의하면, 폴리에틸렌테프탈레이트 섬유층(110)의 양면에 나노 섬유층(120, 130)이 형성되어 있으므로, 폴리에틸렌테프탈레이트 섬유층의 양면에서 덴드라이트의 성장을 저지하는 것이 가능해지므로, 더 높은 덴드라이트 내성을 갖는다.

[118] 또한, 실시형태 1에 따른 세퍼레이터(101)에 의하면, 폴리에틸렌테프탈레이트 섬유층(110)은 폴리에틸렌테프탈레이트 섬유를 이용하여 공지된 종이 제조법에 의해 시트형상으로 형성한 후, 열 프레스하는 것에 의해 제조된 것이다. 이와 같이 제조된 폴리에틸렌테프탈레이트 섬유층(110)은 높은 기계적 강도를 갖고 있으므로, 두께가 얇은 세퍼레이터를 제조할 수 있다. 즉, 실시형태 1에 따른 세퍼레이터(101)에서는 예를 들면 폴리에틸렌테프탈레이트 섬유층(110)과 나노 섬유층(120, 130)을 적층한 상태로 할 때, 두께(세퍼레이터 두께)(t3)를 15 $\mu$ m~35 $\mu$ m의 범위 내로 할 수 있고, 20 $\mu$ m 이하로 할 수도 있다. 이 때문에 실시형태 1에 따른 세퍼레이터(101)를 비수계 전지에 이용함으로써, 전기 용량이 큰 비수계 전지를 제조하는 것이 가능해진다.

[119] 5. 실시형태 1에 따른 세퍼레이터의 제조 방법의 효과

[120] 실시형태 1에 따른 세퍼레이터의 제조 방법에 의하면, 높은 기계적 강도 뿐만 아니라 높은 절연성, 높은 덴드라이트 내성, 높은 습윤성 및 높은 이온 전도성을 가진 본 발명의 세퍼레이터를 연속해서 높은 생산성으로 제조하는 것이 가능해진다.

[121] 또한, 실시형태 1에 따른 세퍼레이터의 제조 방법에 의하면, 나노 섬유층(120, 130)이 형성된 폴리에틸렌테프탈레이트 섬유층(110)을 세퍼레이터(101)로서 그대로 제품화할 수 있다. 이 때문에 장척 시트로부터 제품(세퍼레이터)을 분리하는 공정을 생략할 수 있고, 세퍼레이터의 생산성을 더 높게 하는 것이 가능해진다.

[122] 6. 실시형태 1에 따른 세퍼레이터 제조 장치(1)의 효과



- [123] 실시형태 1에 따른 세퍼레이터 제조 장치(1)에 의하면, 높은 기계적 강도 뿐만 아니라 높은 절연성, 높은 텐드라이트 내성, 높은 습윤성 및 높은 이온 전도성을 가진 본 발명의 세퍼레이터를 연속해서 높은 생산성으로 제조하는 것이 가능해진다.
- [124] 또한, 실시형태 1에 따른 세퍼레이터 제조 장치(1)에 의하면, 나노 섬유층(120, 130)이 형성된 폴리에틸렌테프탈레이트 섬유층(110)을 세퍼레이터(101)로서 그대로 제품화할 수 있다. 이 때문에, 장척 시트로부터 제품(세퍼레이터)을 분리하는 공정을 생략할 수 있고, 세퍼레이터의 생산성을 더 높게 하는 것이 가능해진다.
- [125] [실시형태 2]
- [126] 도 4는 실시형태 2에 따른 세퍼레이터 제조 장치(2)의 단면도이다. 실시형태 2에 따른 세퍼레이터 제조 장치(2)는 도 4에 도시한 바와 같이, 기본적으로는 실시형태 1에 따른 세퍼레이터 제조 장치(1)와 동일한 구성을 갖지만, 전계 방사 장치의 구성이 실시형태 1에 따른 세퍼레이터 제조 장치(1)의 경우와 다르다. 즉, 실시형태 2에 따른 세퍼레이터 제조 장치(2)는 도 4에 도시한 바와 같이, 반송되어 가는 폴리에틸렌테프탈레이트 섬유층(110)의 한쪽 면에 나노 섬유층(120)을 형성하는 전계 방사 장치(20a)와, 다른쪽 면에 나노 섬유층(130)을 형성하는 전계 방사 장치(20c)를 동일 직선상에 구비한다. 또한, 전계 방사 장치(20c)는 하부 방향식 노즐을 구비한 하부 방향식 전계 방사 장치이다.
- [127] 전계 방사 장치(20c)는 지지대(35)에 절연 부재를 통해 장착되고, 폴리에틸렌테프탈레이트 섬유층(110)의 한쪽 면측에 위치하는 컬렉터(34)와, 폴리에틸렌테프탈레이트 섬유층(110)의 다른쪽 면측의 컬렉터(34)에 대향하는 위치에 위치하는 복수의 하부 방향 노즐(33)을 구비한 노즐 유닛(32)과, 전원 장치(29)와, 폴리에틸렌테프탈레이트 섬유층(110)이 반송되는 것을 보조하는 보조 벨트 장치(36)를 구비한다.
- [128] 노즐 유닛(32)은 하우징체(31)에 장착되고, 복수의 노즐(33)로서 폴리머 용액을 토출구로부터 하부 방향으로 토출하는 복수의 하부 방향 노즐(이하, "하부 방향 노즐(33)"이라고도 함)을 구비한다.
- [129] 컬렉터(34)는 도전성을 가진 지지대(35)에 절연부재를 통해 장착되어 있다. 전원 장치(29)의 양극은 컬렉터(34)에 접속되고, 전원 장치(29)의 음극은 하우징체(35) 및 노즐 유닛(32)에 접속되어 있다.
- [130] 보조 벨트 장치(36)는 폴리에틸렌테프탈레이트 섬유층(110)의 반송 속도에 동기하여 회전하는 보조 벨트(37)와, 보조 벨트(37)의 회전을 돕는 5개의 보조 벨트용 롤러(38)를 구비한다.
- [131] 이와 같이 구성된 실시형태 2에 따른 세퍼레이터 제조 장치(2)에 있어서도 실시형태 1에 따른 세퍼레이터 제조 장치(1)와 동일한 세퍼레이터(101)(도 1 참조)를 제조할 수 있다.
- [132] 또한, 실시형태 2에 따른 세퍼레이터 제조 장치(2)는, 폴리에틸렌테프탈레이트

섬유층(110)의 한쪽 면에 나노 섬유층(120)을 형성하는 전계 방사 장치(20a)와, 다른쪽 면에 나노 섬유층(130)을 형성하는 전계 방사 장치(20c)를 동일 직선상에 구비한 구성으로 되어 있으므로, 세퍼레이터 제조 장치 전체의 높이를 낮게 할 수 있다.

[133] 또한, 실시형태 2에 따른 세퍼레이터 제조 장치(2)에 의하면, 전계 방사 장치의 구성 이외는 실시형태 1에 따른 세퍼레이터 제조 장치(1)의 경우와 동일한 구성을 가지므로, 실시형태 1에 따른 세퍼레이터 제조 장치(1)를 가지는 효과 중 해당하는 효과를 가진다.

[134] [실시형태 3]

[135] 1. 실시형태 3에 따른 세퍼레이터의 구성

[136] 도 5는 실시형태 3에 따른 세퍼레이터(103)를 설명하기 위해 도시한 도면이다. 도 5의 (a)는 심재(부호를 도시하지 않음)에 감은 상태의 세퍼레이터(103)의 사시도이고, 도 5의 (b)는 세퍼레이터(103)의 확대 단면도이다.

[137] 실시형태 3에 따른 세퍼레이터(103)는, 도 5에 도시한 바와 같이 폴리에틸렌테프탈레이트 섬유층(110)과 나노 섬유층(120, 130)의 사이에 각각 접합용 섬유층으로서의 접합용 나노 섬유층(150, 160)을 가진 구조로 되어 있다.

[138] 또한, 폴리에틸렌테프탈레이트 섬유층(110)은 실시형태 1에 따른 세퍼레이터(101)를 이용한 폴리에틸렌테프탈레이트 섬유층(110)과 동일하며, 나노 섬유층(120, 130)도 실시형태 1에 따른 세퍼레이터(101)에서 이용한 나노 섬유층(120, 130)과 동일한 것으로 한다. 단, 폴리에틸렌테프탈레이트 섬유층(110)의 두께 및 나노 섬유층(120, 130)의 두께에 대해서는 실시형태 1에 따른 세퍼레이터(101)에서 이용한 폴리에틸렌테프탈레이트 섬유층(110)의 두께 및 나노 섬유층(120, 130)의 두께와 다른 경우도 있다.

[139] 접합용 나노 섬유층(150, 160)은, 폴리에틸렌테프탈레이트 섬유층(110)을 형성하고 있는 폴리에틸렌테프탈레이트 섬유 및 나노 섬유층(120, 130)을 형성하고 있는 나노 섬유 보다 저온으로 용융 가능한 접합용 나노 섬유로 이루어지고, 상기 접합용 나노 섬유의 일부가 용융하는 것에 의해 폴리에틸렌테프탈레이트 섬유층(110)과 나노 섬유층(120, 130)을 접합하는 것이다. 또한, 접합용 나노 섬유의 용융 온도는, 80°C~130°C의 범위 내이고, 실시형태 3에서는 120도로 한다.

[140] 또한, 실시형태 3에 따른 세퍼레이터(103)에서도 상기 세퍼레이터(103)의 두께(t3)는 전술한 바와 같이, 15 $\mu$ m~35 $\mu$ m의 범위 내(바람직하게는 20 $\mu$ m 이하)가 되도록 하는 것이 바람직하다. 이 때문에, 세퍼레이터(103)의 두께(t3)가 15 $\mu$ m~35 $\mu$ m의 범위 내(바람직하게는 20 $\mu$ m 이하)가 되도록 폴리에틸렌테프탈레이트 섬유층(110), 접합용 나노 섬유층(150, 160) 및 나노 섬유층(120, 130)의 두께를 각각 적절하게 설정한다.

[141] 이와 같은 구조를 가진 세퍼레이터(103)는, 실시형태 3에 따른 세퍼레이터 제조 장치(3)(도 6 참조)를 이용하여, 실시형태 3에 따른 세퍼레이터의 제조 방법에

의해 제조할 수 있다.

[142] 2. 실시형태 3에 따른 세퍼레이터 제조 장치(3)의 구성

[143] 도 6은 실시형태 3에 따른 세퍼레이터 제조 장치(3)의 단면도이다.

[144] 도 7은 실시형태 3에 따른 세퍼레이터 제조 장치(3)에 의해 세퍼레이터(103)가 제조되는 상태를 도시한 도면이다.

[145] 실시형태 3에 따른 세퍼레이터 제조 장치(3)가 실시형태 1에 따른 세퍼레이터 제조 장치(1)(도 2 참조)와 다른 것은, 나노 섬유층(130)을 형성하기 위한 전계 방사 장치(20b)의 후단에 접합 장치(50)가 설치되어 있는 점이며, 그 외의 구성은 도 2와 동일하므로, 도 2와 동일한 구성 요소에는 동일한 부호가 부여되어 있다.

[146] 접합 장치(50)는, 폴리에틸렌테프탈레이트 섬유층(110)과 나노 섬유층(120, 130)을 접합용 나노 섬유층(150, 160)에 의해 접합하기 위한 것이다.

[147] 또한, 실시형태 3에 따른 세퍼레이터 제조 장치(3)에서 투입 롤러(11)에는, 폴리에틸렌테프탈레이트 섬유층(110)의 양면(한쪽 면 및 다른쪽 면)에 접합용 나노 섬유층(150, 160)이 형성되어 있는 구조를 가진 장척 시트(W)(도 7의 (a) 참조)가 설정되어 있다. 이 때문에 반송 장치(10)는 폴리에틸렌테프탈레이트 섬유층(110)의 양면(한쪽 면 및 다른쪽 면)에 접합용 나노 섬유층(150, 160)이 형성되어 있는 구조를 가진 장척 시트(W)를 반송한다.

[148] 또한, 전계 방사 장치(20a)는 장척 시트(W)의 한쪽 면(접합용 나노 섬유층(150)의 표면에 나노 섬유층(120)(도 7의 (b) 참조)을 형성한다. 또한, 전계 방사 장치(20b)는 장척 시트(W)의 다른쪽 면(접합용 나노 섬유층(160)의 표면에, 나노 섬유층(130)(도 7의 (b) 참조)을 형성한다. 또한, 이 때 장척 시트(W)는 장척 시트 반전 기구(15)에 의해 반전된 상태로 되어 있다.

[149] 이것에 의해, 폴리에틸렌테프탈레이트 섬유층(110)의 한쪽 면에는 접합용 나노 섬유층(150)을 통해 나노 섬유층(120)이 형성되고, 폴리에틸렌테프탈레이트 섬유층(110)의 다른쪽 면에는 접합용 나노 섬유층(160)을 통해 나노 섬유층(130)이 형성된 상태의 적층체(180)가 제조된다.

[150] 접합 장치(50)는, 적층체(180)를 열 프레스 하는 것에 의해 접합용 나노 섬유층(150, 160)의 접합용 나노 섬유의 일부를 용융시켜 폴리에틸렌테프탈레이트 섬유층(110)과 나노 섬유층(120, 130)을 접합용 나노 섬유층(150, 160)에 의해 접합한다.

[151] 3. 실시형태 3에 따른 세퍼레이터의 제조 방법

[152] 이하, 상기와 같이 구성된 실시형태 3에 따른 세퍼레이터 제조 장치(3)를 이용하여 세퍼레이터(103)를 제조하는 방법(실시형태 1에 따른 세퍼레이터의 제조 방법)에 대해 도 7을 참조하여 설명한다. 또한, 도 7의 (a)~도 7의 (c)는 각 공정도이다.

[153] 실시형태 3에 따른 세퍼레이터 제조 방법은, 방사 준비 공정, 전계 방사 공정(제1), 전계 방사 공정(제2) 및 접합 공정을 포함한다. 방사 준비 공정, 전계 방사 공정(제1), 전계 방사 공정(제2)은 실시형태 1에 따른 세퍼레이터 제조

방법이 해당하는 각 공정과 거의 동일한 공정이지만, 실시형태 3에 따른 세퍼레이터 제조 방법의 방사 준비 공정에서는 폴리에틸렌테프탈레이트 섬유층(110)의 양면에 접합용 나노 섬유층(150, 160)이 형성되어 있는 구조를 가진 장척 시트(W)(도 7의 (a) 참조)를 준비하는 점이 다르다. 또한, 실시형태 3에 따른 세퍼레이터 제조 방법에서는 전계 방사 공정(제2)을 실시한 후에, 접합 공정을 실시한다. 이하, 각 공정을 설명한다.

[154] (a) 방사 준비 공정

[155] 2대의 전계 방사 장치(20a, 20b)의 각각에 있어서 폴리머 용액을 준비하고, 상기 폴리머 용액을 노즐 유닛(22)으로 공급한다. 또한, 장척 시트로서 폴리에틸렌테프탈레이트 섬유층(110)의 양면에 접합용 나노 섬유층(150, 160)이 형성되어 있는 구조를 가진 장척 시트(W)(도 7의 (a) 참조)를 반송 장치(10)에 설정하고, 그 후 상기 장척 시트(W)를 투입 롤러(11)로부터 감기 롤러(12)를 향해 소정의 반송 속도로 반송한다.

[156] (b) 전계 방사 공정(제1)

[157] 계속해서, 전계 방사 장치(20a)에 의해 폴리에틸렌테프탈레이트 섬유층의 한쪽 면(하측 면)에 형성되어 있는 접합용 나노 섬유층(150)의 표면에 나노 섬유층(120)을 형성한다(도 7의 (b) 참조). 그 후, 장척 시트 반전 기구(15)(반전 롤러(16a, 16b))에 의해, 폴리에틸렌테프탈레이트 섬유층(110)의 한쪽 면(나노 섬유층(120)이 형성되어 있는 측의 면)이 상측이 되고, 폴리에틸렌테프탈레이트 섬유층(110)의 다른쪽 면이 하측이 되도록 장척 시트(W)를 반전시킨다.

[158] (c) 전계 방사 공정(제2)

[159] 계속해서, 전계 방사 장치(20b)에 의해, 폴리에틸렌테프탈레이트 섬유층(110)의 다른쪽 면에 형성되어 있는 접합용 나노 섬유층(160)에 나노 섬유층(130)을 형성한다(도 7의 (c) 참조). 이것에 의해 폴리에틸렌테프탈레이트 섬유층(110)의 한쪽 면에는 접합용 나노 섬유층(150)을 통해 나노 섬유층(120)이 형성되고, 폴리에틸렌테프탈레이트 섬유층(110)의 다른쪽 면에는 접합용 나노 섬유층(160)을 통해 나노 섬유층(130)이 형성된 적층체(180)가 제조된다(도 7의 (c) 참조).

[160] (4) 접합 공정

[161] 계속해서, 도 7의 (c)에 도시한 적층체(180)가 접합 장치(50)를 통과하는 것에 의해, 접합용 나노 섬유층(150, 160)의 접합용 나노 섬유의 일부가 용융되고, 그것에 의해 폴리에틸렌테프탈레이트 섬유층(110)과 나노 섬유층(120, 130)을 접합한다.

[162] 그러나, 전술한 바와 같이 폴리에틸렌테프탈레이트 섬유층(110)의 폴리에틸렌테프탈레이트 섬유의 연화 온도는 130°C이고, 접합용 나노 섬유층(150, 160)의 접합용 나노 섬유의 용융 온도는 120°C로 하고 있다. 이 때문에, 접합 장치(50)의 접합 온도의 설정을 120°C 보다 약간 높은 온도(최대 130°C 미만)로 설정해두면, 폴리에틸렌테프탈레이트 섬유층(110)의 공공률이나

구멍 사이즈에 영향을 미치지 않고, 접합용 나노 섬유층(150, 160)의 일부를 용융시켜 폴리에틸렌테프탈레이트 섬유층(110)과 나노 섬유층(120, 130)을 접합할 수 있다.

[163] 또한, 이와 같은 폴리에틸렌테프탈레이트 섬유의 연화 온도(130°C) 및 접합용 나노 섬유의 용융 온도(120°C)와, 접합 장치(50)의 접합 온도의 관계는 이후에 설명하는 실시형태 4 및 실시형태 5에서도 동일하게 한다.

[164] 이상과 같은 공정을 거치는 것에 의해, 실시형태 3에 따른 세퍼레이터(103)를 제조할 수 있다.

[165] 또한, 실시형태 3에 따른 세퍼레이터(103)는 실시형태 2에 따른 세퍼레이터 제조 장치(2)를 이용하는 것에 의해서도 동일하게 제조할 수 있다. 이 경우는 도시는 생략하지만, 접합 장치(50)를 전개 방사 장치(20c)의 후단에 설치한 구성으로 하면 좋다.

[166] 4. 실시형태 3에 따른 세퍼레이터(103)의 효과

[167] 실시형태 3에 따른 세퍼레이터(103)는, 폴리에틸렌테프탈레이트 섬유층(110)과 나노 섬유층(120, 130)을 접합용 나노 섬유층(150, 160)으로 접합한 구조로 되어 있다. 이 때문에, 실시형태 3에 따른 세퍼레이터(103)에 의하면 실시형태 1에 따른 세퍼레이터(101)로 얻어지는 효과 뿐만 아니라, 폴리에틸렌테프탈레이트 섬유층(110)과 나노 섬유층(120, 130)의 접합을 확실하게 할 수 있고, 내구성이 우수한 세퍼레이터로 할 수 있는 효과가 얻어진다.

[168] 5. 실시형태 3에 따른 세퍼레이터의 제조 방법의 효과

[169] 실시형태 3에 따른 세퍼레이터의 제조 방법은, 폴리에틸렌테프탈레이트 섬유층(110)의 양면에 접합용 나노 섬유층(150, 160)이 형성되어 있는 구조를 가진 장치 시트(W)를 미리 준비해두고, 상기 준비해둔 장치 시트(W)를 이용하여 세퍼레이터(103)를 제조한다. 이 때문에, 실시형태 3에 따른 세퍼레이터의 제조 방법에 의하면, 실시형태 1에 따른 세퍼레이터의 제조 방법으로 얻어지는 효과 뿐만 아니라 폴리에틸렌테프탈레이트 섬유층과 나노 섬유층을 접합용 나노 섬유층에 의해 확실하게 접합할 수 있으므로, 내구성이 우수한 세퍼레이터를 제조할 수 있는 효과도 얻어진다.

[170] 6. 실시형태 3에 따른 세퍼레이터 제조 장치(3)의 효과

[171] 실시형태 3에 따른 세퍼레이터의 제조 장치(3)는, 폴리에틸렌테프탈레이트 섬유층(110)의 양면에 접합용 나노 섬유층(150, 160)이 형성되어 있는 구조를 가진 장치 시트(W)를 미리 준비해두고, 상기 준비해둔 장치 시트(W)를 이용하여 세퍼레이터(103)를 제조하는 것이다. 이 때문에, 실시형태 3에 따른 세퍼레이터의 제조 장치(3)에 의하면, 실시형태 1에 따른 세퍼레이터의 제조 장치(1)로 얻어지는 효과 뿐만 아니라, 폴리에틸렌테프탈레이트 섬유층과 나노 섬유층을 접합용 나노 섬유층에 의해 확실하게 접합할 수 있으므로, 내구성이 우수한 세퍼레이터를 제조할 수 있는 효과도 얻어진다.

[172] [실시형태 4]

[173] 전술한 실시형태 3에 따른 세퍼레이터 제조 방법 및 장치에서는, 도 5에 도시한 세퍼레이터(103)를 제조하는 경우, 폴리에틸렌테프탈레이트 섬유층(110)의 양면(한쪽 면 및 다른쪽 면)에 접합용 나노 섬유층(150, 160)이 형성되어 있는 구조를 가진 장척 시트(W)를 준비해두도록 했지만, 실시형태 4에서는 세퍼레이터의 제조 과정에서, 전계 방사에 의해 접합용 나노 섬유층(150, 160)을 형성한다.

[174] 1. 실시형태 4에 따른 세퍼레이터 제조 장치(4)의 구성

[175] 도 8은 실시형태 4에 따른 세퍼레이터 제조 장치(4)의 단면도이다.

[176] 도 9는 실시형태 4에 따른 세퍼레이터 제조 장치(4)에 의해 세퍼레이터(104)가 제조되는 것을 나타내는 도면이다.

[177] 실시형태 4에 따른 세퍼레이터 제조 장치(4)는, 기본적으로는 실시형태 1에 따른 세퍼레이터 제조 장치(1)와 동일한 구성을 갖는다. 단, 실시형태 4에 따른 세퍼레이터 제조 장치(4)는, 접합용 나노 섬유층(150, 160)을 형성하기 위한 전계 방사 장치(20d, 20e)와, 폴리에틸렌테프탈레이트 섬유층(110)과 나노 섬유층(120, 130)을 접합용 나노 섬유층(150, 160)에 의해 접합하기 위한 접합 장치(50)를 더 구비하는 점이 실시형태 1에 따른 세퍼레이터 제조 장치(1)의 경우와 다르다. 그 외의 구성은 실시형태 1에 따른 세퍼레이터 제조 장치(1)와 동일하므로, 동일한 구성 부분에는 동일한 부호를 붙이고 있다. 또한, 접합용 나노 섬유층(150, 160)을 형성하기 위한 전계 방사 장치(20d, 20e)의 구성은 기본적으로는 나노 섬유층(120, 130)을 형성하기 위한 전계 방사 장치(20a, 20b)와 동일한 구성으로 되어 있으므로, 동일한 구성 부분에는 동일한 부호가 붙여져 있다.

[178] 실시형태 4에 따른 세퍼레이터 제조 장치(4)는, 도 8에 도시한 바와 같이 나노 섬유층(120)을 형성하기 위한 전계 방사 장치(20a)의 전단에 접합용 나노 섬유층(150)을 형성하기 위한 전계 방사 장치(20d)가 설치되어 있다. 또한, 나노 섬유층(130)을 형성하기 위한 전계 방사 장치(20b)의 전단(제2 반전 롤러(16b)과 전계 방사 장치(20b)의 사이)에 접합용 나노 섬유층(160)을 형성하기 위한 전계 방사 장치(20e)가 설치되어 있다.

[179] 접합용 나노 섬유층(150, 160)을 형성하기 위한 전계 방사 장치(20d, 20e)는 복수의 상부 방향 노즐(23)의 토출구로부터 접합용 나노 섬유의 원료가 되는 폴리머 용액을 토출하여 접합용 나노 섬유층(150, 160)을 형성한다.

[180] 또한, 접합 장치(50)는 나노 섬유층(130)을 형성하기 위한 전계 방사 장치(20b)의 후단에 설치되어 있다. 접합 장치(50)는 폴리에틸렌테프탈레이트 섬유층(110), 접합용 나노 섬유층(150, 160) 및 나노 섬유층(120, 130)이 적층된 적층체(180)(도 9의 (e) 참조)를 가열한 상태로 가압하는 것에 의해, 접합용 나노 섬유층(150, 160)의 접합용 섬유의 일부를 용융시켜 폴리에틸렌테프탈레이트 섬유층(110)과 나노 섬유층(120, 130)을 상기 접합용 나노 섬유(150, 160)에 의해 접합한다.

[181] 2. 실시형태 4에 따른 세퍼레이터(104)의 제조 방법

[182] 이하, 상기와 같이 구성된 실시형태 4에 따른 세퍼레이터 제조 장치(4)를 이용하여 세퍼레이터(104)를 제조하는 방법(실시형태 4에 따른 세퍼레이터의 제조 방법)에 대해 도 9를 참조하여 설명한다. 또한, 도 9의 (a)~도 9의 (e)는 각 공정도이다. 이하, 각 공정에 대해 설명한다.

## [183] (a) 방사 준비 공정

[184] 방사 준비 공정은, 전계 방사 장치(20a, 20b)의 각각에 있어서 나노 섬유층(120, 130)을 형성하기 위한 폴리머 용액을 준비하고, 또한 전계 방사 장치(20d, 20e)의 각각에 있어서 접합용 나노 섬유층(150, 160)을 형성하기 위한 폴리머 용액을 준비한다. 그리고, 각각의 폴리머 용액을 각각 대응하는 각 노즐 유닛(22)으로 공급한다. 또한, 장척 시트 형상을 이루는 폴리에틸렌테프탈레이트 섬유층(110)(도 9의 (a) 참조)을 반송 장치(10)에 설정하고, 그 후 상기 폴리에틸렌테프탈레이트 섬유층(110)을 투입 롤러(11)로부터 감기 롤러(12)를 향해 소정의 반송 속도로 반송한다.

## [185] (b) 전계 방사 공정(제1)

[186] 계속해서, 전계 방사 장치(20d)에 의해, 폴리에틸렌테프탈레이트 섬유층(110)의 한쪽 면(하측 면)에 접합용 나노 섬유층(150)을 형성한다(도 9의 (b) 참조). 계속해서, 전계 방사 장치(20a)에 의해 폴리에틸렌테프탈레이트 섬유층(110)의 한쪽 면(하측 면)에 형성되어 있는 접합용 나노 섬유 장치(150)의 표면에 나노 섬유층(120)을 형성한다(도 9의 (c) 참조).

[187] 그 후, 장척 시트 반전 기구(15)(반전 롤러(16a, 16b))에 의해, 폴리에틸렌테프탈레이트 섬유층(110)의 한쪽 면(접합용 나노 섬유층(150) 및 나노 섬유층(120)이 형성되어 있는 측의 면)이 상측이 되고, 폴리에틸렌테프탈레이트 섬유층(110)의 다른쪽 면이 하측이 되도록 폴리에틸렌테프탈레이트 섬유층(110)을 반전시킨다.

## [188] (c) 전계 방사 공정(제2)

[189] 계속해서, 전계 방사 장치(20e)에 의해 폴리에틸렌테프탈레이트 섬유층(110)의 다른쪽 면에 접합용 나노 섬유층(160)을 형성한다(도 9의 (d) 참조). 계속해서, 전계 방사 장치(20b)에 의해 폴리에틸렌테프탈레이트 섬유층(110)의 다른쪽 면에 형성되어 있는 접합용 나노 섬유 장치(160)의 표면에 나노 섬유층(130)을 형성한다(도 9의 (e) 참조). 이것에 의해 폴리에틸렌테프탈레이트 섬유층(110)의 한쪽 면에는 접합용 나노 섬유층(150)을 통해 나노 섬유층(120)이 형성되고, 폴리에틸렌테프탈레이트 섬유층(110)의 다른쪽 면에는 접합용 나노 섬유층(160)을 통해 나노 섬유층(130)이 형성된 적층체(180)가 제조된다(도 9의 (e) 참조).

## [190] (4) 접합 공정

[191] 계속해서, 도 9의 (e)에 도시한 적층체(180)가 접합 장치(50)를 통과함으로써, 접합용 나노 섬유층(150, 160)의 접합용 나노 섬유의 일부가 용융되고, 그것에

- 의해 폴리에틸렌테프탈레이트 섬유층(110)과 나노 섬유층(120, 130)을 접합한다.
- [192] 이상과 같은 공정을 거쳐 실시형태 4에 따른 세퍼레이터(104)가 제조된다. 또한, 실시형태 4에 따른 세퍼레이터(104)의 외관 구성은, 실시형태 3에 따른 세퍼레이터(103)와 동일한 구조(도 5 참조)이므로, 실시형태 4에 따른 세퍼레이터(104)의 외관 구성은 도시를 생략한다.
- [193] 또한, 접합용 나노 섬유(150, 160)를 구성하는 폴리머로서는, 예를 들면 폴리프로필렌(PP), 폴리아세트산비닐(PVAc), 폴리에틸렌테레프탈레이트(PET), 폴리부틸렌테레프탈레이트(PBT), 폴리에틸렌나프탈레이트(PEN), 폴리불화비닐리덴(PVDF), 폴리아미드(PA), 폴리우레탄(PU), 폴리비닐알콜(PVA), 폴리아크릴로니트릴(PAN), 폴리에테르이미드(PEI), 폴리카프로락톤(PCL), 폴리락트산(PLA), 폴리락트산글리콜산(PLGA) 등의 수지를 이용할 수 있다.
- [194] 또한, 폴리머 용액을 이용하는 용매로서는, 예를 들면 디클로로메탄, 디메틸포름아미드, 디메틸설폭시드, 메틸에틸케톤, 클로로포름, 아세톤, 물, 포름산, 아세트산, 시클로헥산, THF 등을 이용할 수 있다. 복수 종류의 용매를 혼합하여 이용해도 좋다. 폴리머 용액에는 도전성 향상제 등의 첨가제를 함유시켜도 좋다.
- [195] 3. 실시형태 4에 따른 세퍼레이터(104)의 효과
- [196] 실시형태 4에 따른 세퍼레이터(104)는, 실시형태 3에 따른 세퍼레이터(103)와 마찬가지로 폴리에틸렌테프탈레이트 섬유층(110)과 나노 섬유층(120, 130)을 접합용 나노 섬유층(150, 160)에 의해 접합한 구조로 되어 있다. 이 때문에 실시형태 4에 따른 세퍼레이터(104)에 의하면, 실시형태 3에 따른 세퍼레이터(103)와 마찬가지로 실시형태 1에 따른 세퍼레이터(101)에서 얻어지는 효과 뿐만 아니라, 폴리에틸렌테프탈레이트 섬유층(110)과 나노 섬유층(120, 130)의 접합을 확실하게 할 수 있고, 내구성이 우수한 세퍼레이터로 할 수 있는 효과를 얻을 수 있다.
- [197] 4. 실시형태 4에 따른 세퍼레이터의 제조 방법의 효과
- [198] 실시형태 4에 따른 세퍼레이터의 제조 방법은, 세퍼레이터의 제조 과정 중에 폴리에틸렌테프탈레이트 섬유층(110)에 접합용 나노 섬유층(150, 160)을 형성한다. 이와 같이 해도 세퍼레이터(104)를 연속해서 높은 생산성으로 제조하는 것이 가능해지고, 제조된 세퍼레이터(104)는 실시형태 3에 따른 세퍼레이터의 제조 방법에 의해 제조된 세퍼레이터(103)와 마찬가지로, 폴리에틸렌테프탈레이트 섬유층과 나노 섬유층을 접합용 나노 섬유층에 의해 확실하게 접합할 수 있으므로, 내구성이 우수한 세퍼레이터가 된다.
- [199] 5. 실시형태 4에 따른 세퍼레이터 제조 장치(4)의 효과
- [200] 실시형태 4에 따른 세퍼레이터의 제조 장치(4)는, 세퍼레이터의 제조 과정중에 폴리에틸렌테프탈레이트 섬유층(110)에 접합용 나노 섬유층(150, 160)을 형성한다. 이와 같이 해도 세퍼레이터(104)를 연속해서 높은 생산성으로



제조하는 것이 가능해지며, 제조된 세퍼레이터(104)는 실시형태 3에 따른 세퍼레이터의 제조 장치(3)에 의해 제조된 세퍼레이터(103)와 마찬가지로 폴리에틸렌테프탈레이트 섬유층과 나노 섬유층을 접합용 나노 섬유층에 의해 확실하게 접합할 수 있으므로, 내구성이 우수한 세퍼레이터가 된다.

[201] [실시형태 5]

[202] 도 10은 실시형태 5에 따른 세퍼레이터(105)를 설명하기 위해 도시한 도면이다. 도 10의 (a)는 심재(부호를 도시하지 않음)에 감은 상태의 세퍼레이터(105)의 사시도이고, 도 10의 (b)는 세퍼레이터(105)의 확대 단면도이다.

[203] 실시형태 5에 따른 세퍼레이터(105)는, 도 10에 도시한 바와 같이 폴리에틸렌테프탈레이트 섬유층(110)의 양면에 각각 형성되는 나노 섬유층(120, 130)이 복수(2개로 함)의 나노 섬유층을 적층한 적층 구조를 갖고 있다. 구체적으로는 도 10에 도시한 바와 같이, 폴리에틸렌테프탈레이트 섬유층(110)의 한쪽 면에 형성되어 있는 나노 섬유층(120)은 2개의 나노 섬유층(121, 122)이 적층된 적층 구조로 되어 있고, 폴리에틸렌테프탈레이트 섬유층(110)의 다른쪽 면에 형성되어 있는 나노 섬유층(130)도 2개의 나노 섬유층(131, 132)이 적층된 상태로 형성된 적층 구조로 되어 있다.

[204] 이와 같은 세퍼레이터(104)를 제조하기 위한 세퍼레이터 제조 장치로서는, 도시는 생략하지만, 예를 들면 실시형태 1에 따른 세퍼레이터 제조 장치(1)(도 2 참조)에 있어서, 폴리에틸렌테프탈레이트 섬유층(110)의 한쪽 면에 나노 섬유층을 형성하기 위한 전계 방사 장치(20a)를 폴리에틸렌테프탈레이트 섬유층(110)의 반송로를 따라서 2대 나열하여 설치하고, 또한 폴리에틸렌테프탈레이트 섬유층(110)의 다른쪽 면에 나노 섬유층을 형성하기 위한 전계 방사 장치(20b)를 폴리에틸렌테프탈레이트 섬유층(110)의 반송로를 따라서 2대 나열하여 설치하는 구성으로 하면 좋다.

[205] 또한, 실시형태 2에 따른 세퍼레이터 제조 장치(2)(도 4 참조)에서도 마찬가지로, 폴리에틸렌테프탈레이트 섬유층(110)의 한쪽 면에 나노 섬유층을 형성하기 위한 2대의 전계 방사 장치(20a)를, 폴리에틸렌테프탈레이트 섬유층(110)의 반송로를 따라서 2대 나열하여 설치하고, 또한 폴리에틸렌테프탈레이트 섬유층(110)의 다른쪽 면에 나노 섬유층을 형성하기 위한 전계 방사 장치(20c)를 폴리에틸렌테프탈레이트 섬유층(110)의 반송로를 따라 2대 나열하여 설치하는 구성으로 하면 좋다.

[206] 또한, 도 1에 도시한 구조를 가진 세퍼레이터(101)를, 일단 도 2에 도시한 세퍼레이터 제조 장치(1) 또는 도 4에 도시한 세퍼레이터 제조 장치(2)에 의해 제조한 후, 상기 세퍼레이터(101)를, 다시 도 2에 도시한 세퍼레이터 제조 장치(2) 또는 도 4에 도시한 세퍼레이터 제조 장치(2)의 투입 롤러(11)에 설정하고, 상기 세퍼레이터(101)에 대해 전계 방사 장치(20a, 20b)(도 2에 도시한 세퍼레이터 제조 장치(1)의 경우) 또는 전계 방사 장치(20a, 20c)(도 4에 도시한 세퍼레이터 제조 장치(2)의 경우)에 의해 각각 전계 방사하도록 하면, 도 10에 도시한

- 세퍼레이터(105)를 제조할 수 있다.
- [207] 실시형태 5에 따른 세퍼레이터(105)에 의하면, 실시형태 1에 따른 세퍼레이터(101)가 갖는 효과 외에, 세퍼레이터로서의 품질을 더 높게 할 수 있다.
- [208] 즉, 실시형태 5에 따른 세퍼레이터(105)는, 폴리에틸렌테프탈레이트 섬유층(110)의 양면 각각에 있어서, 나노 섬유층이 각각 2층으로 적층된 적층 구조로 되어 있으므로, 예를 들면 적층 구조로 되어 있는 나노 섬유층(121, 122) 중 한쪽의 나노 섬유층(예를 들면, 나노 섬유층(121))에 국소적인 결함이 존재하고 있다고 해도 다른쪽 나노 섬유층(122)이 그 결함을 보충할 수 있다. 이것은 적층 구조로 되어 있는 나노 섬유층(121, 122)을 각각의 전개 방사 장치에 의해 형성할 때, 적층 구조로 되어 있는 나노 섬유층(121, 122)의 동일한 부분에 동일한 결함이 생길 가능성은 거의 없기 때문이다. 이것은 적층 구조로 되어 있는 나노 섬유층(131, 132)에 있어서도 동일하다고 할 수 있다.
- [209] 또한, 이와 같이 나노 섬유층이 적층 구조로 되어 있는 세퍼레이터(105)에서도, 세퍼레이터(105)의 두께(t3)는 15 $\mu$ m~35 $\mu$ m의 범위 내(바람직하게는 20 $\mu$ m 이하)가 되도록 하는 것이 바람직하다. 이 때문에, 세퍼레이터(105)의 두께(t3)가 15 $\mu$ m~35 $\mu$ m의 범위 내(바람직하게는 20 $\mu$ m 이하)가 되도록 폴리에틸렌테프탈레이트 섬유층(110), 나노 섬유층(121, 122, 131, 132)의 두께를 각각 적절히 설정하는 것이 바람직하다.
- [210] 또한, 나노 섬유층(121, 122, 131, 132)의 나노 섬유의 원료가 되는 폴리머의 종류를 나노 섬유층(121, 122, 131, 132)마다 각각 적절히 설정하는 것도 가능하며, 또한 공공률이나 평균 구멍 사이즈 등도 나노 섬유층(121, 122, 131, 132)마다 각각 적절히 설정하는 것도 가능하다.
- [211] [실시형태 5에 따른 세퍼레이터(105)의 변형예]
- [212] 도 11은 실시형태 5에 따른 세퍼레이터(105)의 변형예를 설명하기 위해 도시한 도면이다. 도 11의 (a)는 실시형태 5에 따른 세퍼레이터(105)의 제1 변형예를 도시한 도면이고, 도 11의 (b)는 실시형태 5에 따른 세퍼레이터(105)의 제2 변형예를 도시한 도면이다.
- [213] 실시형태 5에 따른 세퍼레이터(105)의 제1 변형예("세퍼레이터(105A)"라고도 함)는, 도 11의 (a)에 도시한 바와 같이, 폴리에틸렌테프탈레이트 섬유층(110)의 한쪽 면에 나노 섬유층(120)은 2개의 나노 섬유층(121, 122)이 적층된 적층 구조로 되어 있고, 폴리에틸렌테프탈레이트 섬유층(110)의 다른쪽 면의 나노 섬유층(130)은, 나노 섬유층이 한층 구조로만 되어 있다.
- [214] 실시형태 5에 따른 세퍼레이터(105)의 제2 변형예("세퍼레이터(105B)"라고 함)는, 도 11의 (b)에 도시한 바와 같이, 폴리에틸렌테프탈레이트 섬유층(110)의 한쪽 면의 나노 섬유층(120)은 2개의 나노 섬유층(121, 122)이 적층된 적층 구조로 되어 있고, 폴리에틸렌테프탈레이트 섬유층(110)의 다른쪽 면은 나노 섬유층이 형성되어 있지 않다.

- [215] 도 11의 (a), (b)에 도시한 구조를 가진 세퍼레이터(105A, 105B)에 있어서도, 나노 섬유층이 형성되어 있는 면에서는 실시형태 5에 따른 세퍼레이터(105)와 마찬가지로, 적층 구조로 되어 있는 나노 섬유층(121, 122) 중 한쪽의 나노 섬유층(예를 들면, 나노 섬유층(121))에 국소적인 결함이 존재한다고 해도 다른쪽 나노 섬유층(122)이 그 결함을 보충할 수 있다.
- [216] 그런데, 도 10 및 도 11에 도시한 구조를 가진 세퍼레이터에 있어서도, 세퍼레이터(103)(도 5 참조)와 마찬가지로 폴리에틸렌테프탈레이트 섬유층과 나노 섬유층의 사이에 접합용 나노 섬유층을 개재시킬 수 있다. 이것을 도 10에 도시한 세퍼레이터(105)를 예로 들어 설명한다.
- [217] 도 12는 실시형태 5에 따른 세퍼레이터(105)에 있어서 폴리에틸렌테프탈레이트 섬유층과 나노 섬유층 사이에 접합용 나노 섬유층을 개재시킨 구조를 가진 세퍼레이터를 설명하기 위해 도시한 도면이다.
- [218] 도 12의 (a)는 폴리에틸렌테프탈레이트 섬유층(110)과 나노 섬유층(120, 130)의 사이에 접합용 나노 섬유층(150, 160)을 개재시킨 구조를 가진 세퍼레이터("세퍼레이터(106A)"라고 함)를 도시하고 있다.
- [219] 구체적으로는 세퍼레이터(106A)는 도 12의 (a)에 도시한 바와 같이, 폴리에틸렌테프탈레이트 섬유층(110)과 나노 섬유층(121) 사이에는 접합용 나노 섬유층(150)을 개재시키고, 또한 폴리에틸렌테프탈레이트 섬유층(110)과 나노 섬유층(131)의 사이에는 접합용 나노 섬유층(160)을 개재시킨 구조로 되어 있다.
- [220] 이와 같은 구조를 가진 세퍼레이터(106A)는, 폴리에틸렌테프탈레이트 섬유층(110)과 나노 섬유층(121)의 접합이 확실하게 되므로, 실시형태 5에 따른 세퍼레이터(105)가 가지는 효과 뿐만 아니라, 내구성이 더 우수한 세퍼레이터가 되는 효과를 갖는다.
- [221] 도 12의 (b)는 폴리에틸렌테프탈레이트 섬유층(110)과 나노 섬유층(120, 130)의 사이에 접합용 나노 섬유층을 개재시키고, 또한 나노 섬유층(121)과 나노 섬유층(122)의 사이 및 나노 섬유층(131)과 나노 섬유층(132) 사이에도 접합용 나노 섬유층을 개재시킨 구조를 가진 세퍼레이터("세퍼레이터(106B)"라고 함)를 도시하고 있다.
- [222] 구체적으로는 세퍼레이터(106B)는, 폴리에틸렌테프탈레이트 섬유층(110)과 나노 섬유층(121)의 사이에는 접합용 나노 섬유층(151)을 개재시키고, 또한 나노 섬유층(121)과 나노 섬유층(122)의 사이에는 접합용 나노 섬유층(151)을 개재시키고, 또한 폴리에틸렌테프탈레이트 섬유층(110)과 나노 섬유층(131)의 사이에는 접합용 나노 섬유층(161)을 개재시키며, 또한 나노 섬유층(131)과 나노 섬유층(132) 사이에는 접합용 나노 섬유층(161)을 개재시킨 구조로 되어 있다.
- [223] 이와 같은 구조를 가진 세퍼레이터(106B)는, 폴리에틸렌테프탈레이트 섬유층(110)과 나노 섬유층(121)의 접합, 나노 섬유층(121)과 나노 섬유층(122)의 접합이 확실하게 되고, 또한 폴리에틸렌테프탈레이트 섬유층(110)과 나노 섬유층(131)의 접합, 나노 섬유층(131)과 나노 섬유층(132)의 접합이

확실해지므로, 실시형태 5에 따른 세퍼레이터(105)가 가진 효과 뿐만 아니라, 내구성이 더 우수하게 되는 효과를 갖는다. 또한, 제2 변형예(세퍼레이터(106A))에 비해서도 내구성을 더 향상시킬 수 있다.

[224] [실시형태 6]

[225] 도 13은 실시형태 6에 따른 세퍼레이터(107)의 제조 공정을 설명하기 위해 도시한 도면이다. 도 13의 (a)는 종이, 필름, 부직포 또는 직물 등으로 이루어진 장척 시트(201)의 한쪽 면에 폴리에틸렌테프탈레이트 섬유층(110)을 적층한 제1 적층체(210)를 나타내고, 도 13의 (b)는 종이, 필름, 부직포 또는 직물 등으로 이루어진 장척 시트(202)의 한쪽 면에 나노 섬유층(120)과 접합용 나노 섬유층(150)을 적층한 제2 적층체(220)를 나타내며, 도 13의 (c)는 제1 적층체(210) 및 제2 적층체(220)를 이용하여 제조된 실시형태 6에 따른 세퍼레이터(107)를 나타내고 있다.

[226] 도 14는 실시형태 6에 따른 세퍼레이터 제조 장치(6)를 설명하기 위해 도시한 도면이다. 실시형태 6에 따른 세퍼레이터 제조 장치(6)는 도 14에 도시한 바와 같이, 제1 적층체(210)를 투입하는 투입 롤러(11a)와, 제2 적층체(220)를 투입하는 투입 롤러(11b)와, 제1 적층체(210)의 장척 시트(201)를 감는 감기 롤러(12a)와, 제2 적층체(220)의 장척 시트(202)를 감는 감기 롤러(12b)와 실시형태 6에 따른 세퍼레이터(107)를 감는 감기 롤러(12c)와, 텐션 롤러(13, 18)와, 구동 롤러(14a~14d)와, 접합 장치(50)를 구비하고 있다.

[227] 이와 같이 구성된 세퍼레이터 제조 장치(6)에 있어서, 투입 롤러(11a)에는 제1 적층체(210)(도 13의 (a) 참조)를 설정하고, 투입 롤러(11b)에는 제2 적층체(220)(도 13의 (b) 참조)를 설정한다. 이 때, 제1 적층체(210) 및 제2 적층체(220)는, 구동 롤러(14a)를 통과한 후에 각각의 장척 시트(201, 202)가 외측이 되도록 설정된다. 또한, 제1 적층체(210)의 장척 시트(201)는 감기 롤러(12a)로 감기고, 제2 적층체(220)의 장척 시트(202)는 감기 롤러(12b)로 감기도록 해둔다.

[228] 이와 같이 하여, 투입 롤러(11a)로부터는 제1 적층체(210)가 투입되고, 투입 롤러(11b)로부터는 제2 적층체(220)가 투입되면, 이들 제1 적층체(210) 및 제2 적층체(220)는 구동 롤러(14b)를 통과 후에 합류한다. 그리고, 구동 롤러(14b)를 통과 후에, 제1 적층체(210)의 장척 시트(201)는 감기 롤러(12a)로 감기고, 제2 적층체(220)의 장척 시트(202)는 감기 롤러(12b)로 감기며, 나노 섬유층(120), 접합용 섬유층(150)과, 폴리에틸렌테프탈레이트 섬유층(110)이 적층된 상태로 구동 롤러(14c, 14d)에 의해 접합 장치(500)로 보내진다. 그 후, 접합 장치(500)에 있어서, 나노 섬유층(120)과 폴리에틸렌테프탈레이트 섬유층(110)이 접합용 나노 섬유층(150)에 의해 접합되고, 그것에 의해 도 13의 (c)에 도시한 세퍼레이터(107)가 제조된다.

[229] 실시형태 6에 따른 세퍼레이터(107)는, 폴리에틸렌테프탈레이트 섬유층(110)의 한쪽 면에만 접합용 나노 섬유층(150)과 나노 섬유층(120)이

적층된 것이지만, 이와 같은 세퍼레이터(107)에 있어서도 도 5에 도시한 세퍼레이터(103)와 거의 동일한 효과를 가진다.

[230] [실시형태 7]

[231] 도 15는 실시형태 7에 따른 세퍼레이터(107)의 제조 공정을 설명하기 위해 도시한 도면이다. 도 15의 (a)는 도 13의 (a)와 동일한 구조를 가진 제1 적층체(210)를 나타내고, 도 15의 (b)는 도 13의 (b)와 동일한 구조를 가진 제2 적층체(220)를 나타내며, 도 15의 (c)는 종이, 필름, 부직포 또는 직물 등으로 이루어진 장척 시트(203)의 한쪽 면에 나노 섬유층(130)과 접합용 나노 섬유층(160)을 적층한 제3 적층체(230)를 나타내고 있다. 또한, 도 15의 (d)는 실시형태 7에 따른 세퍼레이터(107)의 제조 도중의 상태를 나타내고 있으며, 이것은 도 13의 (c)와 동일한 구조를 갖고 있다. 또한, 도 15의 (e)는 제1 적층체(210), 제2 적층체(220) 및 제3 적층체(230)를 이용하여 제조된 실시형태 7에 따른 세퍼레이터(108)를 나타내고 있다.

[232] 도 16은 실시형태 7에 따른 세퍼레이터 제조 장치(7)를 설명하기 위해 도시한 도면이다. 실시형태 7에 따른 세퍼레이터 제조 장치(7)는 도 16에 도시한 바와 같이, 기본적으로는 실시형태 6에 따른 세퍼레이터 제조 장치(6)와 동일한 구성을 갖고 있지만, 실시형태 7에 따른 세퍼레이터 제조 장치(7)에서는 제3 적층체(230)를 투입하는 투입 롤러(11c)와, 제3 적층체(210)의 장척 시트(201)를 감는 감기 롤러(12c)와, 구동 롤러(14f, 14g)를 더 갖고 있는 점이 실시형태 6에 따른 세퍼레이터 제조 장치(6)와 다르다. 이 때문에 실시형태 6에 따른 세퍼레이터 제조 장치(6)와 동일한 구성 요소에는 동일한 부호가 붙여져 있다.

[233] 이와 같이 구성된 세퍼레이터 제조 장치(7)에 있어서, 투입 롤러(11a)에는 실시형태 6의 경우와 마찬가지로 제1 적층체(210)(도 15의 (a) 참조)를 설정하고, 투입 롤러(11b)에는 실시형태 6의 경우와 마찬가지로 제2 적층체(220)(도 15의 (b) 참조)를 설정한다. 또한, 투입 롤러(11c)에는 제3 적층체(230)(도 15의 (c) 참조)를 설정한다.

[234] 이와 같은 구성에 있어서, 구동 롤러(14c)를 통과하기까지는 실시형태 6의 경우와 동일한 동작을 실시하고, 구동 롤러(14b)를 통과한 후에는 도 15의 (d)에 도시한 바와 같이, 폴리에틸렌테프탈레이트 섬유층(110)의 한쪽 면에 접합용 나노 섬유층(150)과 나노 섬유층(120)이 적층된 상태가 되며, 이것은 도 13의 (c)와 동일하다.

[235] 그 후, 도 15의 (d)의 상태(폴리에틸렌테프탈레이트 섬유층(110)의 한쪽 면에 접합용 나노 섬유층(150)과 나노 섬유층(120)이 적층된 상태)의 것이 구동 롤러(14c)에 의해 보내지고, 구동 롤러(14f)를 통과하면, 투입 롤러(11c)로부터 투입되는 제3 적층체(230)(도 7의 (c) 참조)와 합류한다. 또한, 제3 적층체(230)는 장척 시트(203)가 도시된 것에 있어서 상측의 상태로 구동 롤러(14f)를 통과한다. 이 때문에, 구동 롤러(14f)와 구동 롤러(14g)의 사이에는 폴리에틸렌테프탈레이트 섬유층(110)의 다른쪽 면에 제3 적층체(230)가 적층된

상태가 된다.

- [236] 그 후, 제3 적층체(230)의 장척 시트(203)가 감기 롤러(12c)로 감기고, 나노 섬유층(120), 접합용 섬유층(150), 폴리에틸렌테프탈레이트 섬유층(110), 접합용 나노 섬유층(160), 나노 섬유층(130)이 적층된 상태로 구동 롤러(14d)에 의해 접합 장치(500)로 보내진다. 그리고, 접합 장치(500)에 있어서, 나노 섬유층(120)과 폴리에틸렌테프탈레이트 섬유층(110)이 접합용 나노 섬유층(150)에 의해 접합되고, 또한 나노 섬유층(130)과 폴리에틸렌테프탈레이트 섬유층(110)이 접합용 나노 섬유층(160)에 의해 접합되며, 그것에 의해 도 15의 (e)에 도시한 세퍼레이터(108)가 제조된다.
- [237] 이와 같이 제조된 세퍼레이터(108)는, 폴리에틸렌테프탈레이트 섬유층(110)의 한쪽 면에 접합용 나노 섬유층(150)과 나노 섬유층(120)이 적층되고, 또한 폴리에틸렌테프탈레이트 섬유층(110)의 다른쪽 면에 접합용 나노 섬유층(160)과 나노 섬유층(130)이 적층된 것이지만, 이와 같은 세퍼레이터(108)는 도 5에 도시한 세퍼레이터(103)와 동일한 구성이 되므로, 도 5에 도시한 세퍼레이터(103)와 동일한 효과를 가진다.
- [238] [시험예]
- [239] 본 시험예는 본 발명의 세퍼레이터가 높은 습윤성을 가지는 것을 나타내기 위한 시험예이다.
- [240] 1. 시료의 조제
- [241] (1) 시료 1
- [242] 실시형태 1에 이용한 폴리에틸렌테프탈레이트 섬유층(나노 섬유층을 형성하기 전의 것, 층 두께:15 $\mu$ m, 공공률:65%)을 시료 1로 했다. 또한, 이 경우의 「층 두께」란, 폴리에틸렌테프탈레이트 섬유층의 두께를 의미하고 있다.
- [243] (2) 시료 2
- [244] 실시형태 1의 나노 섬유층의 제작 조건과 동일한 조건으로 시트형상의 장척 종이위에 제작한 나노 섬유층(시트형상의 장척 종이에서 박리한 것, 재질: 폴리불화비닐리덴(PVDF), 층 두께: 5 $\mu$ m, 공공률:80%)을 시료 2로 했다. 또한, 이 경우의 「층 두께」란, 나노 섬유층의 두께를 의미하고 있다.
- [245] (3) 시료 3
- [246] 한국 SK에너지사의 습식 세퍼레이터(제품명:Libs)를 시료 3으로 했다.
- [247] (4) 시료 4
- [248] 아사히가세이마테리얼즈가부시키가이샤제의 습식 세퍼레이터(제품명:바이포아, 제품 번호:HD525)를 시료 4로 했다.
- [249] (5) 시료 5
- [250] 미국 셀가드사제의 건식 세퍼레이터(제품명:celgard, 제품 번호:CE1G30101-21-1C2460D1)를 시료 5로 했다.
- [251] (6) 시료 6
- [252] 아베교산가부시키가이샤제의 건식 세퍼레이터(제품명:U-Pore, 제품

번호:UP3074)를 시료 6으로 했다.

[253] 2. 시험 방법

[254] (1) 시험예 1(단부 침지 시험)

[255] 각 시료를 1cm×10cm의 크기로 재단하고, 재단한 각 시료의 단면측 단부를 전해액(리튬이온 전지용 유기 용매 전해액)에 침지했다. 침지하고 나서 1분 경과 후에 전해액의 액면에서 전해액이 스며든 거리를 측정했다.

[256] (2) 시험예 2(적하 시험)

[257] 각 시료를 10cm×10cm의 크기로 재단하고, 재단한 각 시료의 중심부에 전해액(시험예 1에서 이용한 것과 동일한 전해액)을 한방울 적하했다. 적하하고 나서 1분 경과후에 전해액이 퍼진 거리(중심부에서 단부까지의 거리)를 측정했다.

[258] (3) 시험예 3(전체 함침 시험)

[259] 각 시료를 5cm×5cm의 크기로 재단하고, 각각의 중량(M1)을 측정했다. 재단한 각 시료 전체를 전해액(시험예 1에서 이용한 것과 동일한 전해액)에 5분간 침지했다. 그 후, 전해액으로부터 각 시료를 꺼내고, 또한 각 시료 표면에 부착되어 있는 전해액을 긁어 중량(M2)을 측정하고, 중량 증가율  $\left[ \frac{M2-M1}{M1} \right]$  을 측정했다.

[260] 3. 시험 결과

[261] 도 17은 시험예 1~3의 결과를 설명하기 위해 도시한 도면이다. 또한, 도 17 중, 시험예 1의 수치는 전해액의 액면으로부터 전해액이 스며든 거리를 나타낸다. 시료 1(상기 폴리에틸렌테프탈레이트 섬유층)에서는 2.0cm, 시료 2(상기 나노 섬유층)에서는 2.2cm이며, 시료 3 및 4(시판된 습식 세퍼레이터)에 비해 전해액이 스며들어간 거리가 커지는 것을 알 수 있다. 이것은 시료 1 및 2의 습윤성이 높기 때문이다.

[262] 또한, 도 17 중, 시험예 2의 수치는 전해액이 퍼진 거리(중심부에서 단부까지의 거리)를 나타낸다. 시료 2(상기 나노 섬유층)에서는 3.2cm이고, 시료 3(시판된 습식 세퍼레이터) 및 시료 5(시판된 건식 세퍼레이터)에 비해 전해액의 퍼짐이 큰 것을 알 수 있다. 이것은 시료 2의 습윤성이 높기 때문이다.

[263] 또한, 도 17 중, 시험예 3의 수치는 중량 증가율을 나타낸다. 시료 2(상기 나노 섬유층)에서는 275%이고, 시료 3~시료 6(시판된 습식 세퍼레이터 또는 건식 세퍼레이터)에 비해 중량 증가율이 큰 것을 알 수 있다. 이것은 시료 2의 습윤성이 높기 때문이다.

[264] 시험예 1~3의 결과, 도 17에서 이해할 수 있는 바와 같이, 시료 1(상기 폴리에틸렌테프탈레이트 섬유층) 및 시료 2(상기 나노 섬유층)가 시료 3~6(시판된 습식 세퍼레이터 또는 건식 세퍼레이터) 보다 높은 습윤성을 갖기 때문에, 실시형태 1에 따른 세퍼레이터(상기 폴리에틸렌테프탈레이트 섬유층과 상기 나노 섬유층을 적층한 구조를 가진 세퍼레이터)가 시료 3~시료 6(시판된 습식 세퍼레이터 또는 건식 세퍼레이터) 보다 높은 습윤성을 갖는 것이

명확해졌다.

- [265] 이상, 본 발명을 상기 실시형태에 기초하여 설명했지만, 본 발명은 상기 실시형태에 한정되지 않는다. 그 취지를 이탈하지 않는 범위에서 여러 가지 형태로 실시하는 것이 가능하며, 예를 들면 하기에 나타내는 변형도 가능하다.
- [266] (1) 상기 각 실시형태에서는 폴리에틸렌테프탈레이트 섬유층(110)의 양면에 나노 섬유층(120, 130)을 형성한 구조의 세퍼레이터로 했지만, 본 발명은 이것에 한정되지 않는다. 예를 들면 실시형태 5에 따른 세퍼레이터(105)의 제2 변형예(도 11의 (b) 참조)에 도시한 바와 같이, 폴리에틸렌테프탈레이트 섬유층(110) 중 어느 한쪽 면에만 나노 섬유층을 형성한 세퍼레이터로 해도 좋다.
- [267] 또한, 각 실시형태에서는 폴리에틸렌테프탈레이트 섬유층(110)의 양면에(폴리에틸렌테프탈레이트 섬유층(110)을 끼우도록), 나노 섬유층(120, 130)을 형성한 구조의 세퍼레이터로 했지만, 한개의 나노 섬유층의 양면에(한개의 나노 섬유층을 끼우도록), 폴리에틸렌테프탈레이트 섬유층을 형성한 세퍼레이터로 해도 좋다. 또한, 폴리에틸렌테프탈레이트 섬유층과 나노 섬유층이 교대로 적층된 구조의 세퍼레이터를 제조해도 좋다.
- [268] (2) 상기 각 실시형태에서는 폴리에틸렌테프탈레이트 섬유층(110)의 폴리에틸렌테프탈레이트 섬유의 연화 온도는 130°C이고, 또한, 상기 실시형태 3~5에서는 접합용 나노 섬유층(150, 151, 152, 160, 161, 162)의 용융 온도는 120°C로 한 경우를 예시했지만, 이것에 한정되지 않는다.
- [269] 즉, 폴리에틸렌테프탈레이트 섬유의 연화 온도는 100°C~180°C의 범위 내에서 적절하게 최적의 온도를 이용할 수 있고, 또한 접합용 나노 섬유층(150, 151, 152, 160, 161, 162)의 용융 온도는 80°C~130°C의 범위 내에서 적절한 최적의 온도를 이용할 수 있다. 단, 접합용 나노 섬유층(150, 151, 152, 160, 161, 162)의 용융 온도가 폴리에틸렌테프탈레이트 섬유의 연화 온도 보다 낮아지도록 할 필요가 있다.
- [270] (3) 상기 실시형태 4의 세퍼레이터 제조 장치(4)(도 8 참조)는, 기본적으로는 실시형태 1에 따른 세퍼레이터 제조 장치(1)(도 2 참조)에, 접합용 나노 섬유층(150, 160)을 형성하기 위한 전계 방사 장치(20d, 20e)와, 접합 장치(50)를 설치한 구성으로 한 경우를 예시했지만, 이것에 한정되지 않는다.
- [271] 예를 들면, 실시형태 2에 따른 세퍼레이터 제조 장치(2)(도 4 참조)에, 접합용 나노 섬유층(150, 160)을 형성하기 위한 전계 방사 장치(20d, 20e)와, 접합 장치(50)를 설치할 수도 있다. 이와 같은 구성으로 해도 실시형태 4에 따른 세퍼레이터 제조 장치(4)와 동일한 세퍼레이터(103)(도 5 참조)를 제조할 수 있다.
- [272] (4) 상기 각 실시형태의 폴리에틸렌테프탈레이트 섬유층(110)에 유리 섬유를 포함시키도록 해도 좋다. 폴리에틸렌테프탈레이트 섬유층(110)에 유리 섬유를 포함시키는 것에 의해 폴리에틸렌테프탈레이트 섬유층(110)의 기계적 강도를 더 높일 수 있고, 그것에 의해 세퍼레이터의 기계적 강도를 더 높일 수 있다. 이



경우, 폴리에틸렌테프탈레이트 섬유층(110)의 폴리에틸렌테프탈레이트 섬유에 대한 유리 섬유의 함유율은 매우 작아 좋고, 예를 들면 1% 이하라도 좋다.

- [273] (5) 상기 각 실시형태에서는 전원 장치(29)의 양극이 컬렉터(24)에 접속되고, 전원 장치(29)의 음극이 노즐 유닛(22)에 접속되어 있지만, 본 발명은 이것에 한정되지 않는다. 예를 들면 전원 장치의 양극이 노즐에 접속되고, 전원 장치의 음극이 컬렉터에 접속되어 있어도 좋다.

## 청구범위

- [청구항 1] 한개 이상의 폴리에틸렌테프탈레이트 섬유층, 및 한개 이상의 나노 섬유층을 구비하는 것을 특징으로 하는 세퍼레이터.
- [청구항 2] 제 1 항에 있어서, 상기 폴리에틸렌테프탈레이트 섬유층은, 폴리에틸렌테프탈레이트 섬유를 이용하여 종이를 제조하기 위한 종이 제조법에 의해 시트형상으로 형성한 후, 가열한 상태로 가압하는 것에 의해 제조된 것을 특징으로 하는 세퍼레이터.
- [청구항 3] 제 2 항에 있어서, 상기 폴리에틸렌테프탈레이트 섬유는, 상기 가열한 상태로 가압한 후에는 상기 폴리에틸렌테프탈레이트 섬유의 단면은 거의 타원형을 이루고, 상기 폴리에틸렌테프탈레이트 섬유의 단면의 긴 직경의 평균값은  $0.8\mu\text{m}$ ~ $15\mu\text{m}$ 의 범위 내이며, 상기 폴리에틸렌테프탈레이트 섬유의 단면의 짧은 직경의 평균값은, 상기 긴 직경의 평균값의 4/10~9/10의 범위 내인 것을 특징으로 하는 세퍼레이터.
- [청구항 4] 제 1 항에 있어서, 상기 폴리에틸렌테프탈레이트 섬유는, 상기 가열한 상태로 가압하기 전에는 상기 폴리에틸렌테프탈레이트 섬유의 섬유 직경의 평균값이  $0.7\mu\text{m}$ ~ $7\mu\text{m}$ 의 범위 내인 것을 특징으로 하는 세퍼레이터.
- [청구항 5] 제 3 항에 있어서, 상기 폴리에틸렌테프탈레이트 섬유층은, 두께가  $5\mu\text{m}$ ~ $50\mu\text{m}$ 의 범위 내이고, 공공률은 30%~85% 범위 내이며, 또한 구멍 사이즈의 평균값은  $1\mu\text{m}$ ~ $10\mu\text{m}$ 의 범위 내인 것을 특징으로 하는 세퍼레이터.
- [청구항 6] 제 5 항에 있어서, 상기 폴리에틸렌테프탈레이트 섬유층의 인장 강도는, 50 MPa에서 150 MPa 인 것을 특징으로 하는 세퍼레이터.
- [청구항 7] 제 6 항에 있어서, 상기 폴리에틸렌테프탈레이트 섬유층의 뚫림 강도는, 100 gf/mm에서 800 gf/mm 인 것을 특징으로 하는 세퍼레이터.
- [청구항 8] 제 1 항에 있어서, 상기 나노 섬유층의 총 두께는  $1\mu\text{m}$ ~ $10\mu\text{m}$ 의 범위 내이고, 각 나노 섬유층의 공공률은 40%~85%의 범위이며, 또한 각 나노 섬유층의 구멍 사이즈의 평균값은  $0.1\mu\text{m}$ ~ $2\mu\text{m}$ 의 범위인 것을 특징으로 하는 세퍼레이터.

- [청구항 9] 제 1 항에 있어서,  
상기 나노 섬유층은, 상기 폴리에틸렌테프탈레이트 섬유층의 양면에 형성되어 있는 것을 특징으로 하는 세퍼레이터.
- [청구항 10] 제 1항에 있어서,  
상기 나노 섬유층은 복수의 나노 섬유층을 적층한 적층 구조로 되어 있는 것을 특징으로 하는 세퍼레이터.
- [청구항 11] 제 10 항에 있어서,  
상기 적층 구조로 되어 있는 복수의 나노 섬유층의 각 나노 섬유층 사이에, 상기 폴리에틸렌테프탈레이트 섬유 및 상기 나노 섬유 보다 저온으로 용융가능한 섬유로 이루어진 접합용 섬유층이 개재되어 있는 구조를 가진 것을 특징으로 하는 세퍼레이터.
- [청구항 12] 제 1 항에 있어서,  
상기 폴리에틸렌테프탈레이트 섬유층에는, 유리 섬유가 포함되어 있는 것을 특징으로 하는 세퍼레이터.
- [청구항 13] 제 1 항 내지 제 12항 중 어느 한 항에 있어서,  
상기 폴리에틸렌테프탈레이트 섬유층과 상기 나노 섬유층의 사이에, 폴리에틸렌테프탈레이트 섬유 및 상기 나노 섬유 보다 저온으로 용융 가능한 섬유로 이루어진 접합용 섬유층이 개재되어 있는 구조를 가진 것을 특징으로 하는 세퍼레이터.
- [청구항 14] 제 1 항 내지 제 12항 중 어느 한 항에 기재된 세퍼레이터를 제조하기 위한 세퍼레이터의 제조 방법으로서,  
상기 폴리에틸렌테프탈레이트 섬유층으로 이루어진 장치 시트를 준비하는 공정, 및  
상기 폴리에틸렌테프탈레이트 섬유층에 상기 나노 섬유층을 형성하는 공정을 포함하는 것을 특징으로 하는 세퍼레이터의 제조 방법.
- [청구항 15] 제 13 항에 기재된 세퍼레이터를 제조하기 위한 세퍼레이터의 제조방법에 있어서,  
상기 폴리에틸렌테프탈레이트 섬유층에 상기 접합용 섬유층이 형성되어 있는 구조를 가진 장치 시트를 준비하는 공정,  
상기 폴리에틸렌테프탈레이트 섬유층에 형성되어 있는 상기 접합용 섬유층에 상기 나노 섬유층을 형성하는 공정, 및  
상기 폴리에틸렌테프탈레이트 섬유층과 상기 나노 섬유층을 상기 접합용 섬유층에 의해 접합하는 공정을 포함하는 것을 특징으로 하는 세퍼레이터의 제조 방법.
- [청구항 16] 제 15 항에 있어서,  
상기 폴리에틸렌테프탈레이트 섬유층으로 이루어진 장치 시트를 준비하는 공정,

상기 폴리에틸렌테프탈레이트 섬유층에 상기 접합용 섬유층을 형성하는 공정,  
 상기 폴리에틸렌테프탈레이트 섬유층에 형성된 상기 접합용 섬유층에, 상기 나노 섬유층을 형성하는 공정, 및  
 상기 폴리에틸렌테프탈레이트 섬유층과 상기 나노 섬유층을 상기 접합용 섬유층에 의해 접합하는 공정을 포함하는 것을 특징으로 하는 세퍼레이터의 제조 방법.

[청구항 17]

제 1 항 내지 제 12 항 중 어느 한 항에 기재된 세퍼레이터를 제조하기 위한 세퍼레이터 제조 장치로서,  
 상기 폴리에틸렌테프탈레이트 섬유층으로 이루어진 장척 시트를 반송하는 반송 장치, 및  
 상기 장척 시트의 반송 방향을 따라서 설치되고, 상기 폴리에틸렌테프탈레이트 섬유에 상기 나노 섬유층을 형성하기 위한 전계 방사 장치를 구비하는 것을 특징으로 하는 세퍼레이터 제조 장치.

[청구항 18]

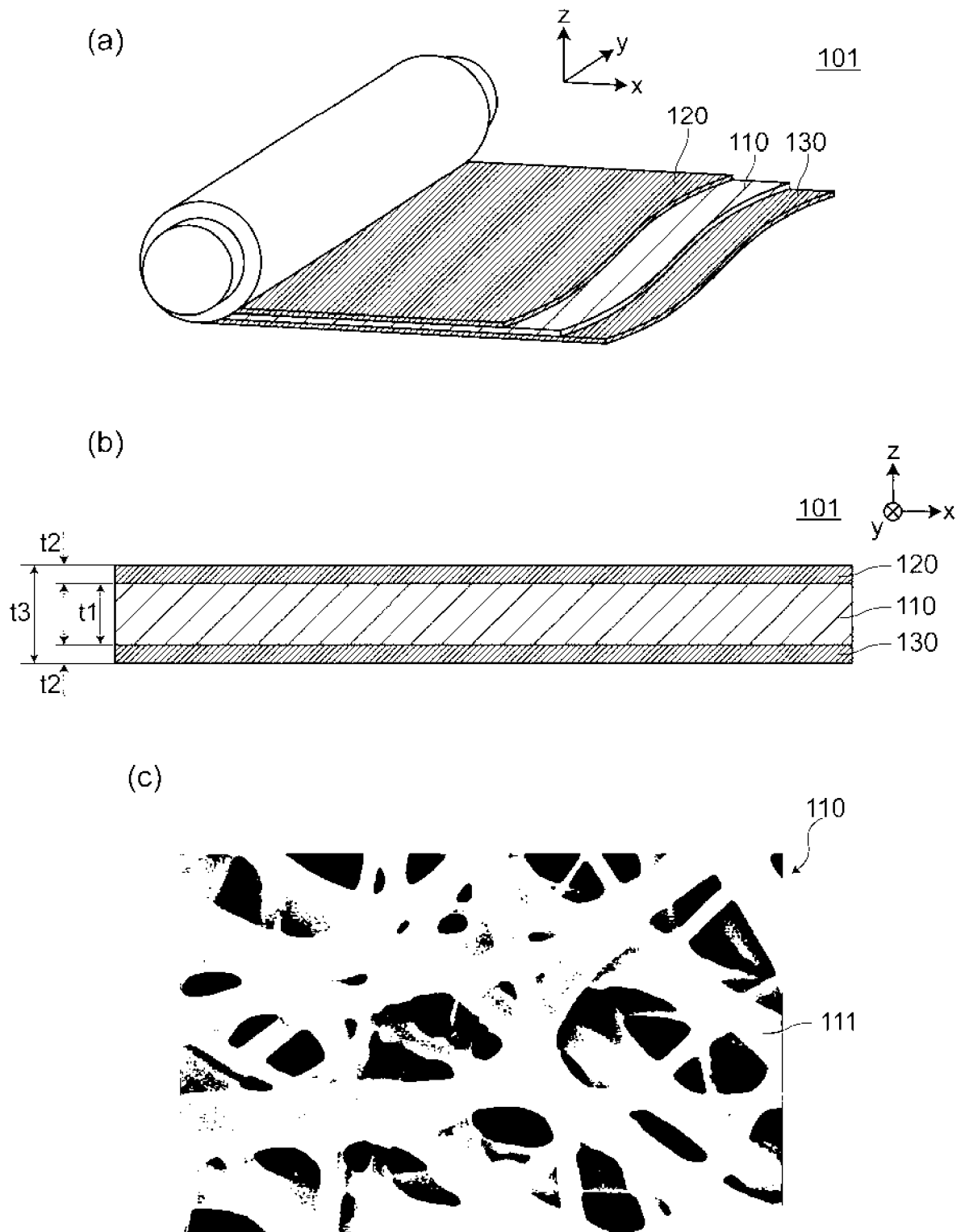
제 13 항에 기재된 세퍼레이터를 제조하기 위한 세퍼레이터 제조 장치로서,  
 상기 폴리에틸렌테프탈레이트 섬유층에 상기 접합용 섬유층이 형성되어 있는 구조를 가진 장척 시트를 반송하는 반송 장치,  
 상기 장척 시트의 반송 방향을 따라서 설치되고, 상기 폴리에틸렌테프탈레이트 섬유층에 형성되어 있는 상기 접합용 섬유층에 상기 나노 섬유층을 형성하기 위한 전계 방사 장치, 및  
 상기 폴리에틸렌테프탈레이트 섬유층과 상기 나노 섬유층을 상기 접합용 섬유층에 의해 접합하는 접합 장치를 구비하는 것을 특징으로 하는 세퍼레이터 제조 장치.

[청구항 19]

제 18 항에 기재된 세퍼레이터를 제조하기 위한 세퍼레이터 제조 장치로서,  
 상기 폴리에틸렌테프탈레이트 섬유층으로 이루어진 장척 시트를 반송하는 반송 장치,  
 상기 장척 시트의 반송 방향을 따라서 설치되고, 상기 폴리에틸렌테프탈레이트 섬유층에 상기 접합용 섬유층을 형성하기 위한 전계 방사 장치,  
 상기 장척 시트의 반송 방향에 있어서 상기 접합용 섬유층을 형성하기 위한 전계 방사 장치의 후단에 설치되고, 상기 폴리에틸렌테프탈레이트 섬유층에 형성된 상기 접합용 섬유층에 상기 나노 섬유층을 형성하기 위한 전계 방사 장치, 및  
 상기 폴리에틸렌테프탈레이트 섬유층과 상기 나노 섬유층을 상기 접합용 섬유층에 의해 접합하는 접합 장치를 구비하는 것을

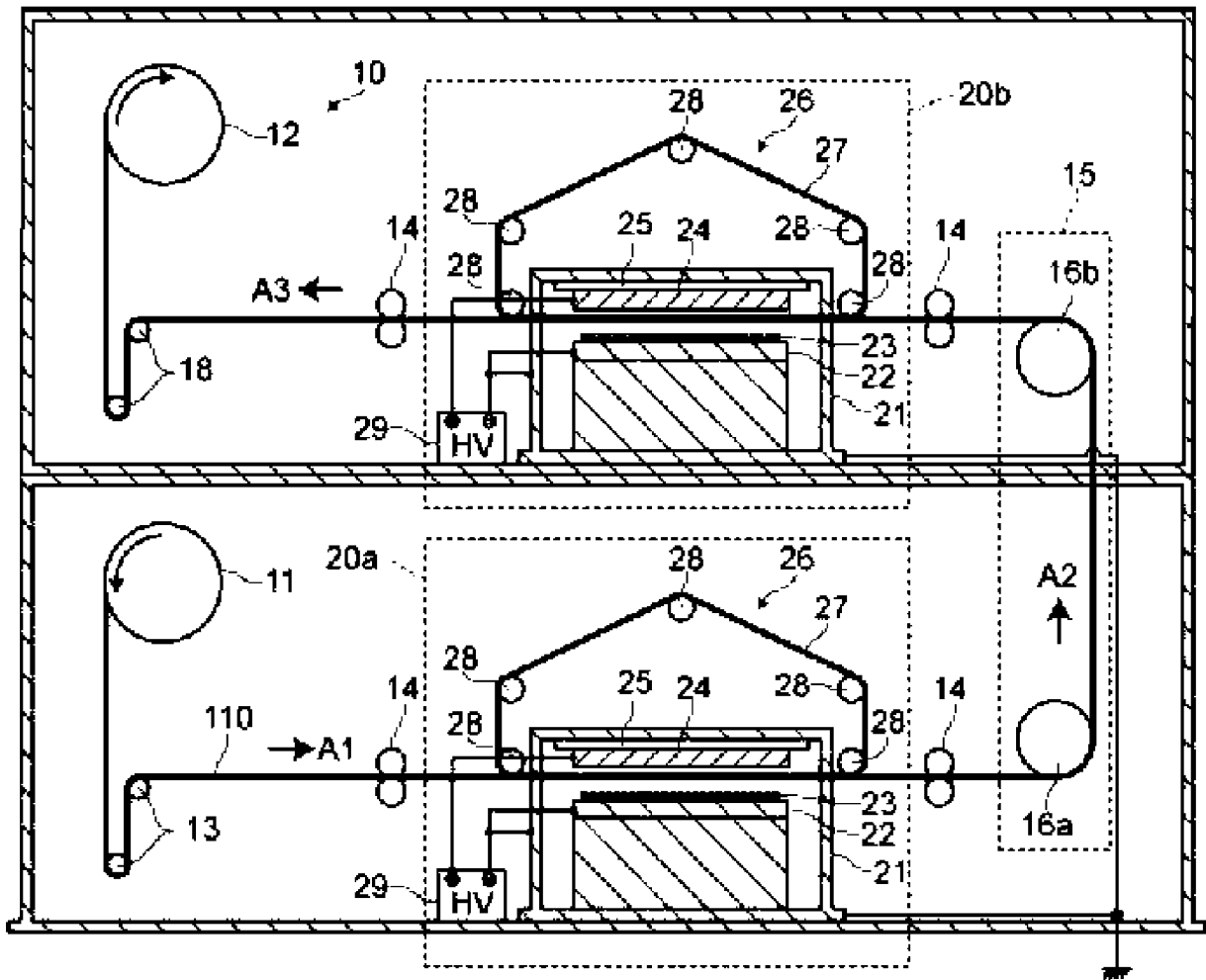
특징으로 하는 세퍼레이터 제조 장치.

[Fig. 1]



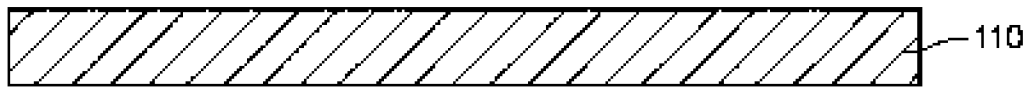
[Fig. 2]

1



[Fig. 3]

(a)



(b)

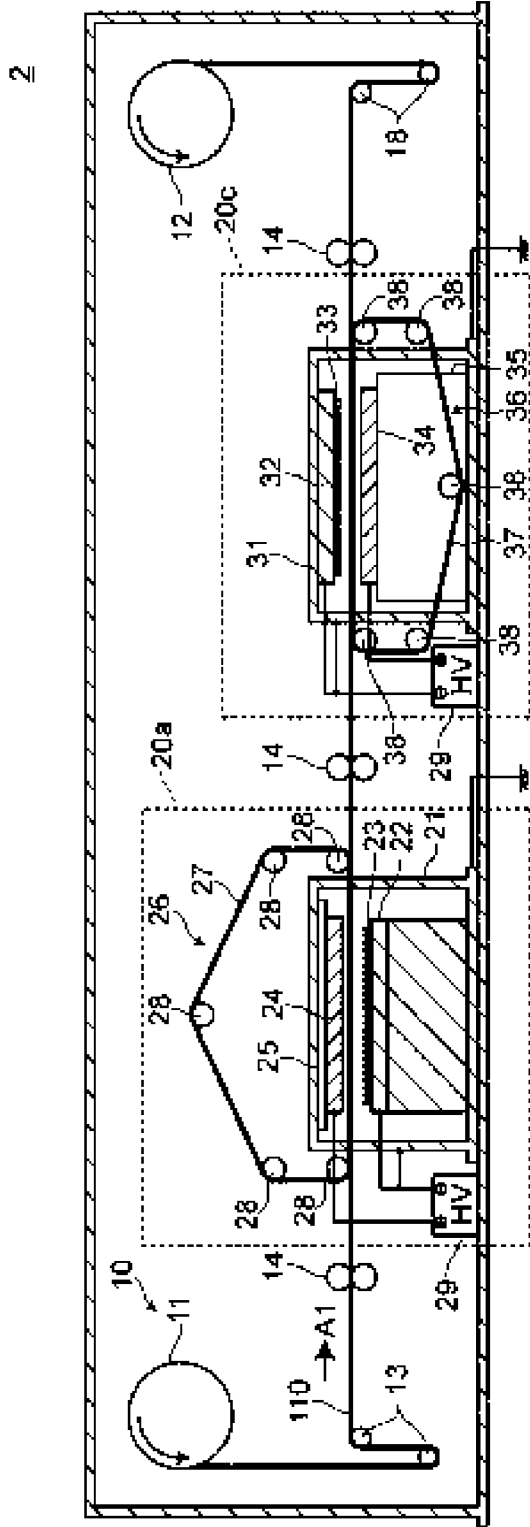


(c)



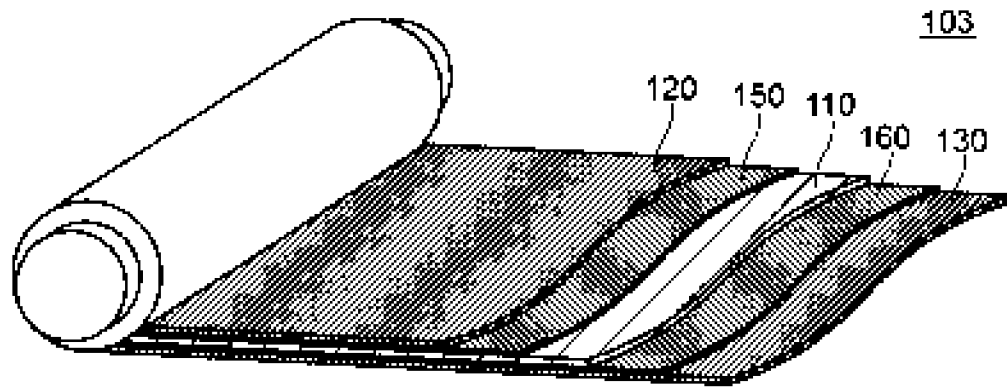


[Fig. 4]

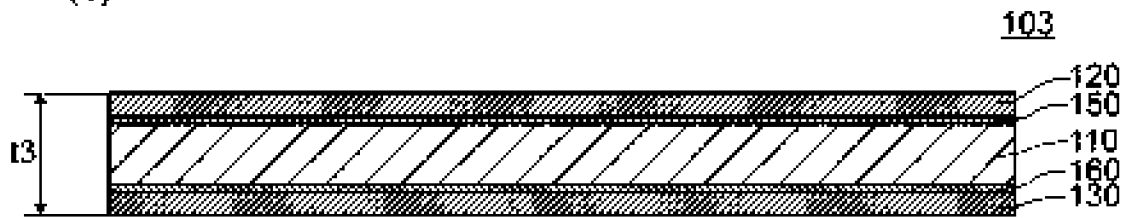


[Fig. 5]

(a)



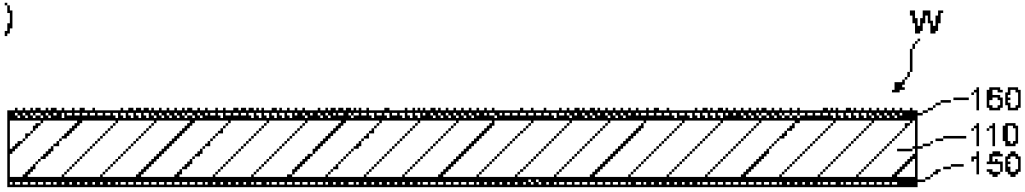
(b)





[Fig. 7]

(a)



(b)



(c)





[Fig. 9]

(a)



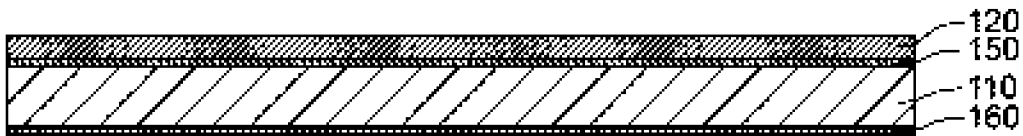
(b)



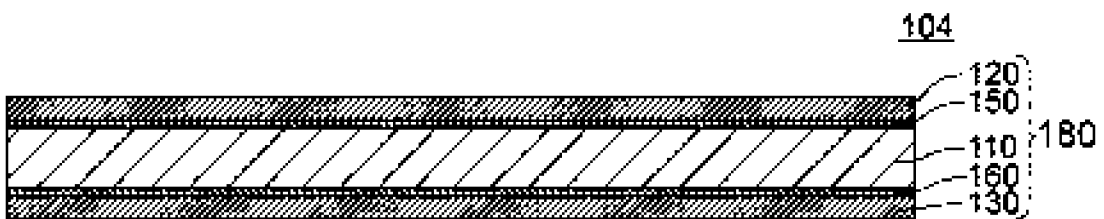
(c)



(d)

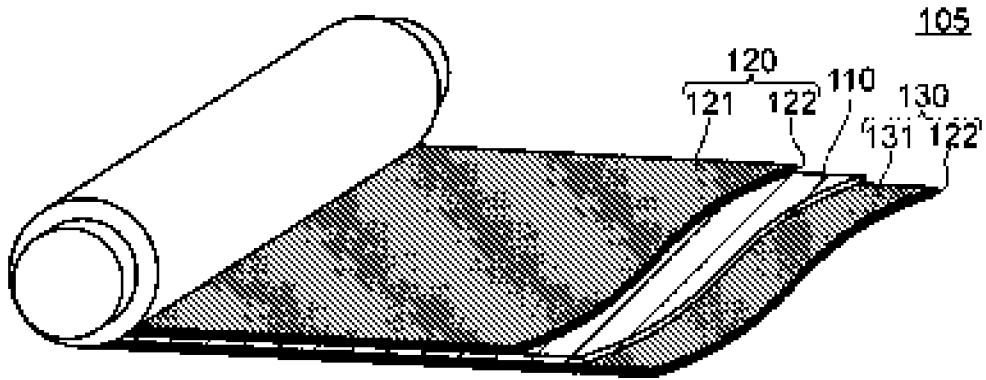


(e)

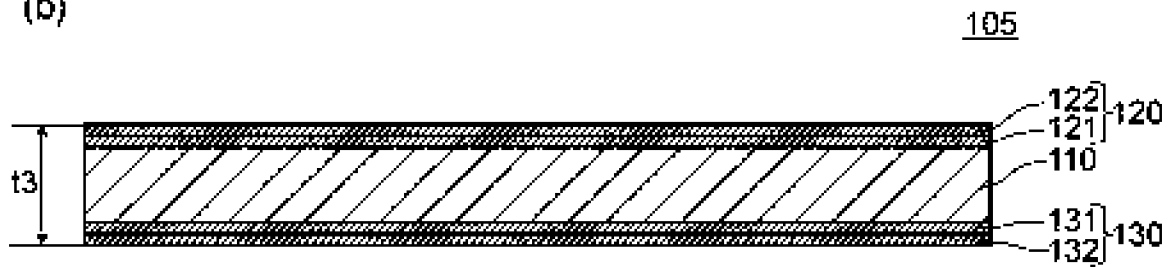


[Fig. 10]

(a)



(b)



[Fig. 11]

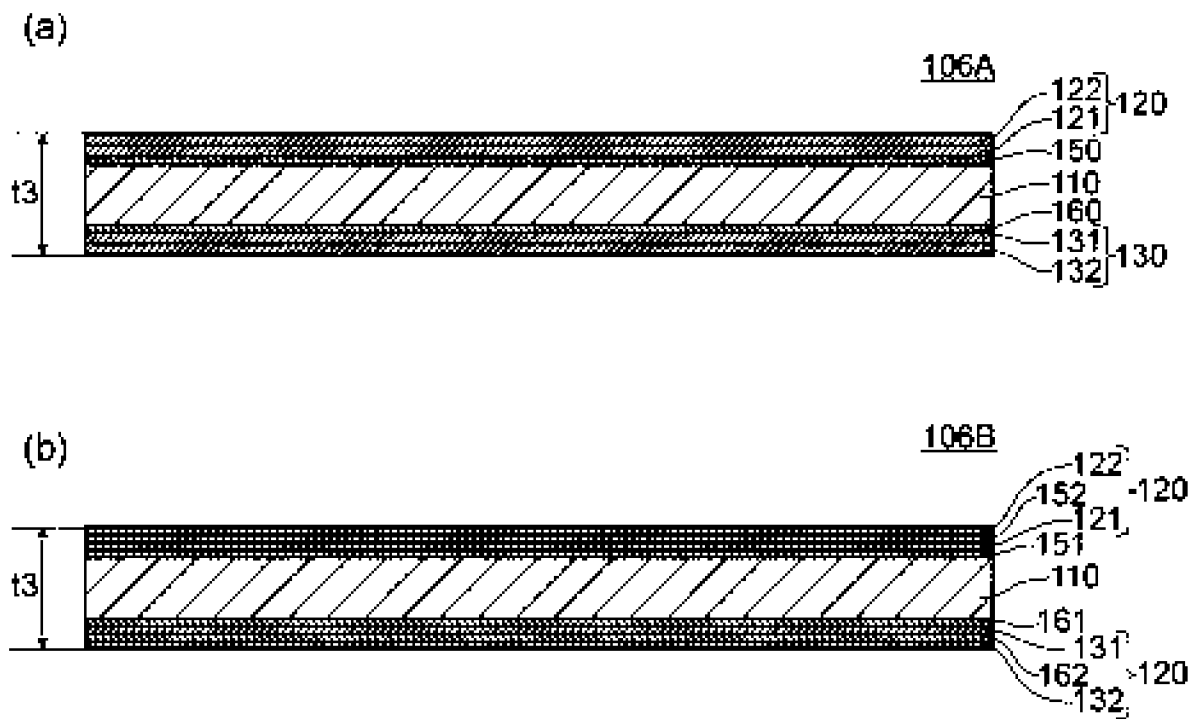
(a)



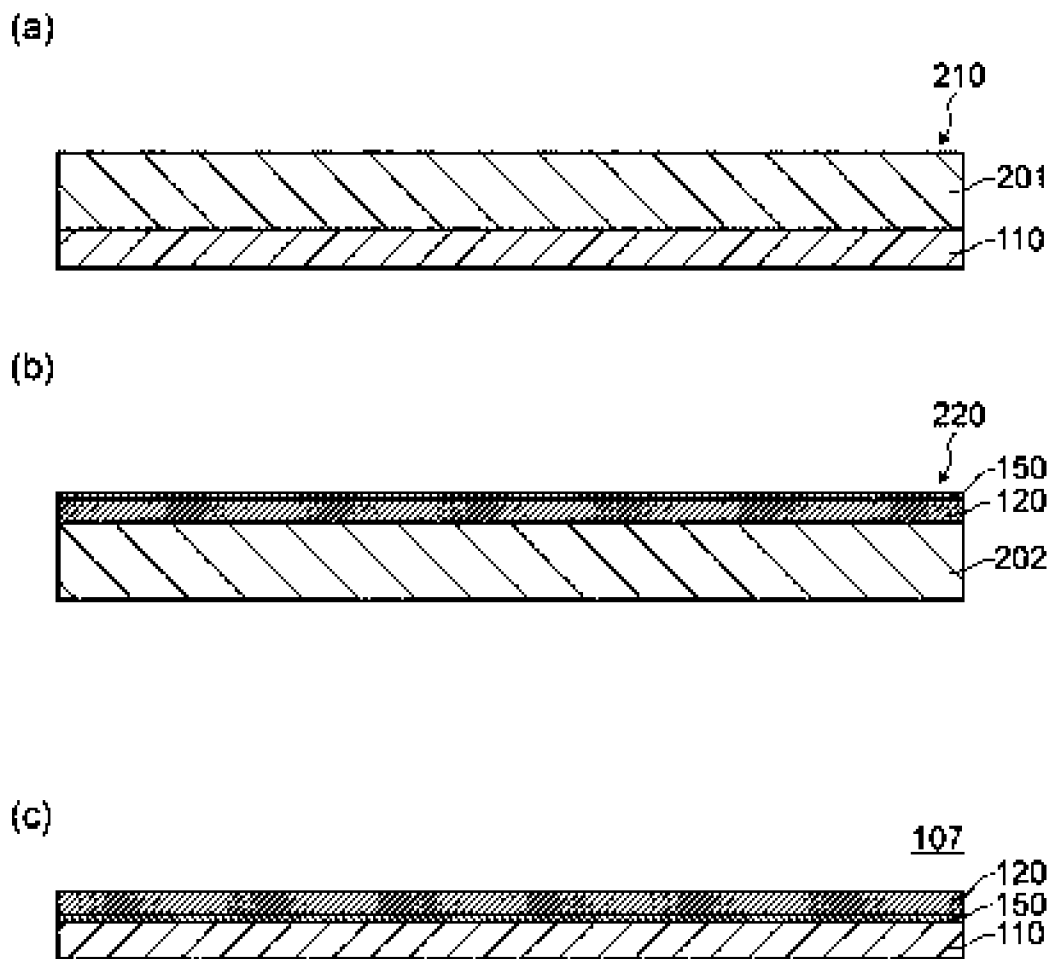
(b)



[Fig. 12]

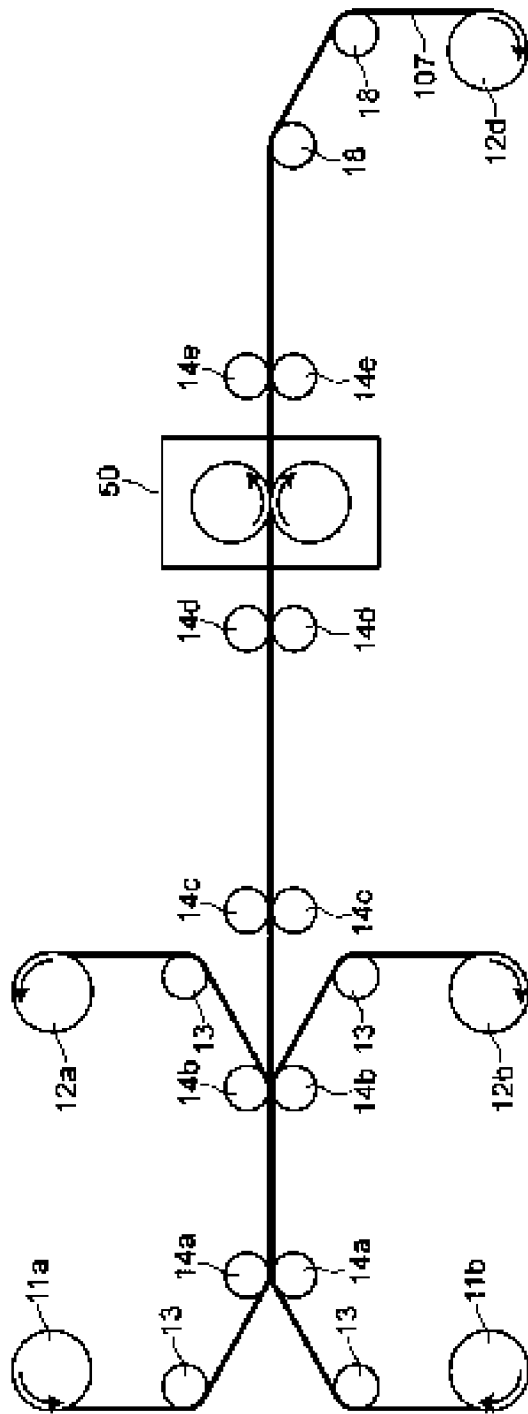


[Fig. 13]

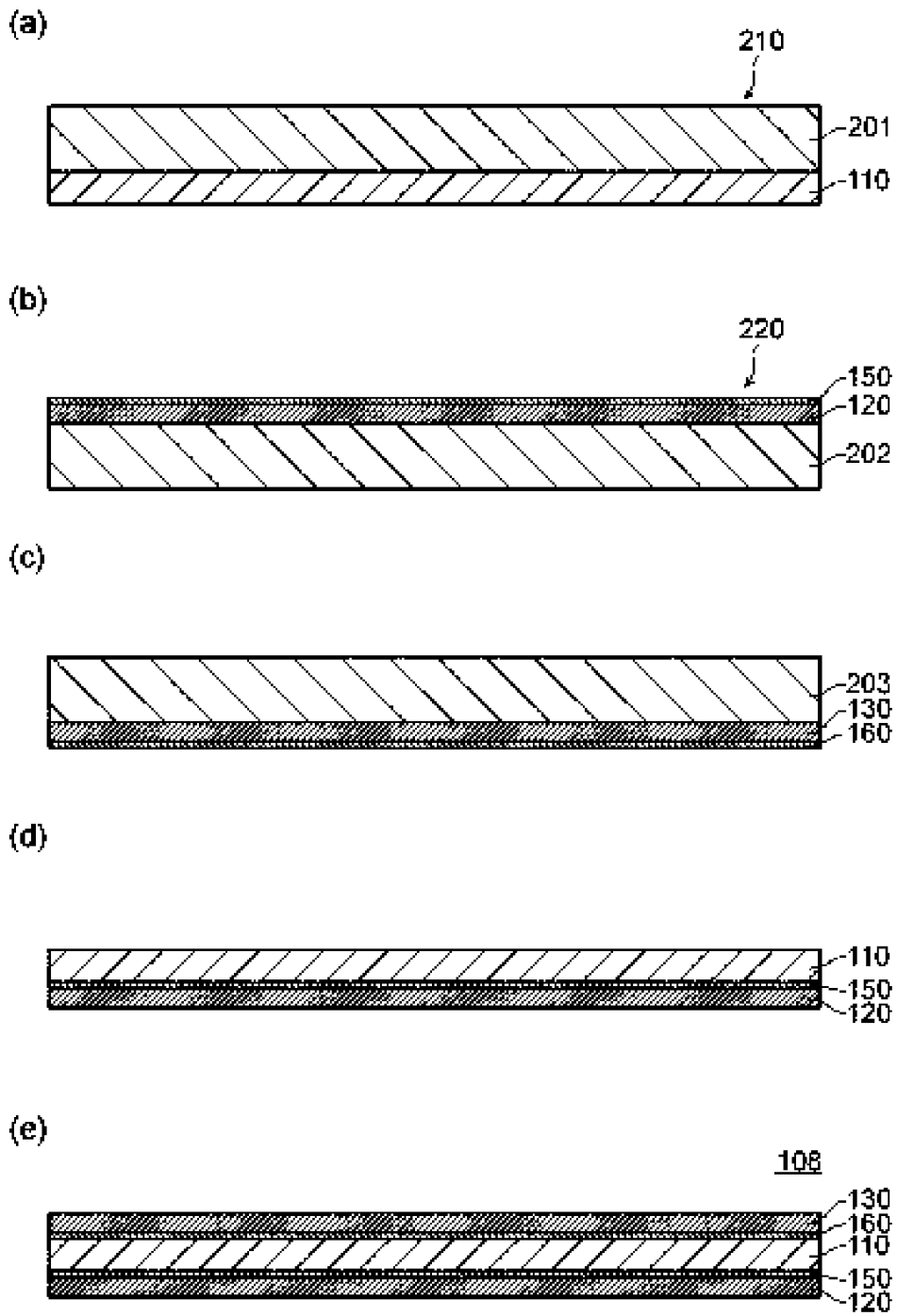




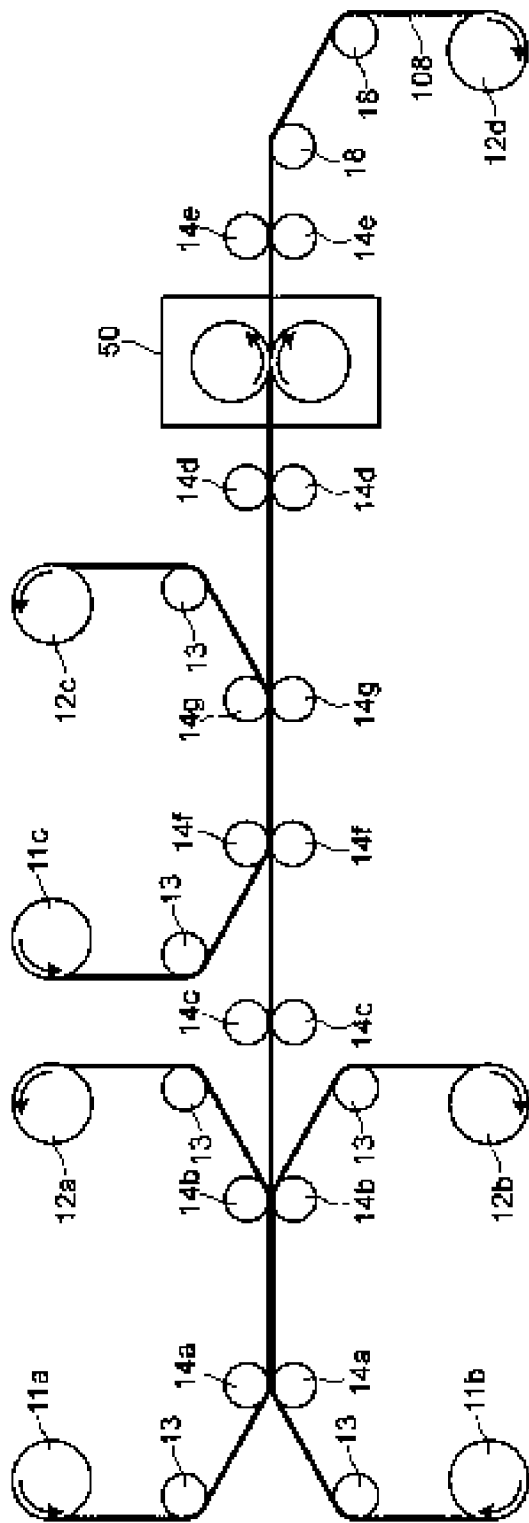
[Fig. 14]



[Fig. 15]



[Fig. 16]



[Fig. 17]

	시료 1	시료 2	시료 3	시료 4	시료 5	시료 6
시험예 1 (단부 침지시험)	2.0cm	2.2cm	0.7cm	0.5cm	—	—
시험예 2 (적하 시험)	—	3.2cm	0.8cm	—	0.5cm	—
시험예 3 (전체 침지시험)	—	275%	123%	140%	51%	93%

## INTERNATIONAL SEARCH REPORT

International application No.

**PCT/KR2012/009440**

## A. CLASSIFICATION OF SUBJECT MATTER

**H01M 2/16(2006.01)i, H01M 10/058(2010.01)i**

According to International Patent Classification (IPC) or to both national classification and IPC

## B. FIELDS SEARCHED

Minimum documentation searched (classification system followed by classification symbols)

H01M 2/16; H01M 10/40; H01G 9/02; B32B 5/22; B32B 27/10; H01M 2/14; H01M 10/02; H01M 10/06

Documentation searched other than minimum documentation to the extent that such documents are included in the fields searched  
Korean Utility models and applications for Utility models: IPC as above  
Japanese Utility models and applications for Utility models: IPC as aboveElectronic data base consulted during the international search (name of data base and, where practicable, search terms used)  
eKOMPASS (KIPO internal) & Keywords: nano fiber, polyethylene terephthalate, separator, conveyance

## C. DOCUMENTS CONSIDERED TO BE RELEVANT

Category*	Citation of document, with indication, where appropriate, of the relevant passages	Relevant to claim No.
X	JP 2010-103050 A (KURARAY CO., LTD.) 06 May 2010 See abstract, claim 1, paragraphs [0031], [0037], [0040], [0041], [0042], [0063] and [0100]	1-8,10,11,14,17
Y		9,12,13,15,16,18 ,19
Y	KR 10-2008-0057899 A (LG CHEM. LTD.) 25 June 2008 See abstract, claims 1, 2, 3 and 5, paragraphs [0022], [0023], [0024], [0025] and [0026], figures 1, 2 and 3	9,12,13,15,16,18 ,19
A	JP 2008-186707 A (TOMOEGAWA PAPER CO., LTD.) 14 August 2008 See abstract, claim 1, paragraphs [0015], [0016], [0017], [0018], [0019], [0020] and [0021]	1-19
A	JP 09-092254 A (DAINIPPON PRINTING CO., LTD.) 04 April 1997 See abstract, claim 1, figures 1, 2 and 3	1-19
A	JP 2002-198023 A (NIPPON MUKI CO., LTD.) 12 July 2002 See abstract, claims 1, 2 and 5, paragraph [0006], figure 1	1-19

 Further documents are listed in the continuation of Box C.
  See patent family annex.

\* Special categories of cited documents:

"A" document defining the general state of the art which is not considered to be of particular relevance

"E" earlier application or patent but published on or after the international filing date

"L" document which may throw doubts on priority claim(s) or which is cited to establish the publication date of another citation or other special reason (as specified)

"O" document referring to an oral disclosure, use, exhibition or other means

"P" document published prior to the international filing date but later than the priority date claimed

"I" later document published after the international filing date or priority date and not in conflict with the application but cited to understand the principle or theory underlying the invention

"X" document of particular relevance; the claimed invention cannot be considered novel or cannot be considered to involve an inventive step when the document is taken alone

"Y" document of particular relevance; the claimed invention cannot be considered to involve an inventive step when the document is combined with one or more other such documents, such combination being obvious to a person skilled in the art

"&amp;" document member of the same patent family

Date of the actual completion of the international search

26 MARCH 2013 (26.03.2013)

Date of mailing of the international search report

**29 MARCH 2013 (29.03.2013)**

Name and mailing address of the ISA/KR

Korean Intellectual Property Office  
Government Complex-Daejeon, 189 Seonsa-ro, Daejeon 302-701,  
Republic of Korea

Facsimile No. 82-42-472-7140

Authorized officer

Telephone No.

**INTERNATIONAL SEARCH REPORT**  
Information on patent family members

International application No.

**PCT/KR2012/009440**

Patent document cited in search report	Publication date	Patent family member	Publication date
JP 2010-103050 A	06.05.2010	NONE	
JP 2008-186707 A	25.06.2008	NONE	
JP 09-092254 A	14.08.2008	NONE	
KR 10-2008-0057899 A	04.04.1997	KR 10-1073180 B1	12.10.2011
JP 2002-198023 A	12.07.2002	JP 04968983 B2	04.07.2012

**A. 발명이 속하는 기술분류(국제특허분류(IPC))**  
  
**H01M 2/16(2006.01)i, H01M 10/058(2010.01)i**

**B. 조사된 분야**

조사된 최소문헌(국제특허분류를 기재)  
H01M 2/16; H01M 10/40; H01G 9/02; B32B 5/22; B32B 27/10; H01M 2/14; H01M 10/02; H01M 10/06

조사된 기술분야에 속하는 최소문헌 이외의 문헌  
한국등록실용신안공보 및 한국공개실용신안공보: 조사된 최소문헌란에 기재된 IPC  
일본등록실용신안공보 및 일본공개실용신안공보: 조사된 최소문헌란에 기재된 IPC

국제조사에 이용된 전산 데이터베이스(데이터베이스의 명칭 및 검색어(해당하는 경우))  
eKOMPASS(특허청 내부 검색시스템) & 키워드: 나노섬유,폴리에틸렌테프탈레이트,세퍼레이터,반송



**C. 관련 문헌**

카테고리*	인용문헌명 및 관련 구절(해당하는 경우)의 기재	관련 청구항
X	JP 2010-103050 A (KURARAY CO., LTD.) 2010.05.06	1-8, 10, 11, 14, 17
Y	요약, 청구항 1, 문단번호 [0031], [0037], [0040], [0041], [0042], [0063] 및 [0100] 참조	9, 12, 13, 15, 16, 18, 19
Y	KR 10-2008-0057899 A (주식회사 엘지화학) 2008.06.25	9, 12, 13, 15, 16, 18, 19
	요약, 청구항 1, 청구항 2, 청구항 3, 청구항 5, 문단번호 [0022],[0023],[0024],[0025],[0026], 도면 1, 도면 2 및 도면 3 참조	
A	JP 2008-186707 A (TOMOEGAWA PAPER CO., LTD.) 2008.08.14	1-19
	요약, 청구항 1, 문단번호 [0015], [0016], [0017], [0018], [0019], [0020] 및 [0021] 참조	
A	JP 09-092254 A (DAINIPPON PRINTING CO., LTD.) 1997.04.04	1-19
	요약, 청구항 1, 도면 1, 도면 2 및 도면 3 참조	
A	JP 2002-198023 A (NIPPON MUKI CO., LTD.) 2002.07.12	1-19
	요약, 청구항 1, 청구항 2, 청구항 5, 문단번호 [0006], 도면 1 참조	

추가 문헌이 C(계속)에 기재되어 있습니다.  대응특허에 관한 별지를 참조하십시오.

\* 인용된 문헌의 특별 카테고리:  
 “A” 특별히 관련이 없는 것으로 보이는 일반적인 기술수준을 정의한 문헌  
 “E” 국제출원일보다 빠른 출원일 또는 우선일을 가지나 국제출원일 이후에 공개된 선출원 또는 특허 문헌  
 “L” 우선권 주장에 의문을 제기하는 문헌 또는 다른 인용문헌의 공개일 또는 다른 특별한 이유(이유를 명시)를 밝히기 위하여 인용된 문헌  
 “O” 구두 개시, 사용, 전시 또는 기타 수단을 언급하고 있는 문헌  
 “P” 우선일 이후에 공개되었으나 국제출원일 이전에 공개된 문헌  
 “T” 국제출원일 또는 우선일 후에 공개된 문헌으로, 출원과 상충하지 않으며 발명의 기초가 되는 원리나 이론을 이해하기 위해 인용된 문헌  
 “X” 특별한 관련이 있는 문헌. 해당 문헌 하나만으로 청구된 발명의 신규성 또는 진보성이 없는 것으로 본다.  
 “Y” 특별한 관련이 있는 문헌. 해당 문헌이 하나 이상의 다른 문헌과 조합하는 경우로 그 조합이 당업자에게 자명한 경우 청구된 발명은 진보성이 없는 것으로 본다.  
 “&” 동일한 대응특허문헌에 속하는 문헌

국제조사의 실제 완료일 2013년 03월 26일 (26.03.2013)	국제조사보고서 발송일 <b>2013년 03월 29일 (29.03.2013)</b>
--	--

ISA/KR의 명칭 및 우편주소  팩스 번호 82-42-472-7140	심사관 김태훈 전화번호 82-42-481-8407 
--	--

국제조사보고서에서 인용된 특허문헌	공개일	대응특허문헌	공개일
JP 2010-103050 A	2010.05.06	없음	
JP 2008-186707 A	2008.06.25	없음	
JP 09-092254 A	2008.08.14	없음	
KR 10-2008-0057899 A	1997.04.04	KR 10-1073180 B1	2011.10.12
JP 2002-198023 A	2002.07.12	JP 04968983 B2	2012.07.04