



(19) 中華民國智慧財產局

(12) 設計說明書公告本

(11) 證書號數：TW D218381 S

(45) 公告日：中華民國 111 (2022) 年 04 月 21 日

(21) 申請案號：110303131

(22) 申請日：中華民國 110 (2021) 年 06 月 16 日

(51) LOC.(13)Cl.：08-05

(71) 申請人：周文三 (中華民國) CHOU, WEN-SAN (TW)

臺南市善化區溪尾 110 之 2 號

周承賢 (中華民國) CHOU, CHENG-HSIEN (TW)

臺南市善化區溪尾 110 之 2 號

(72) 設計人：周文三 CHOU, WEN-SAN (TW)；周承賢 CHOU, CHENG-HSIEN (TW)

(74) 代理人：蘇松坤

(56) 參考文獻：

TW D153007

TW D153008

TW D153009

TW D153010

TW D172791

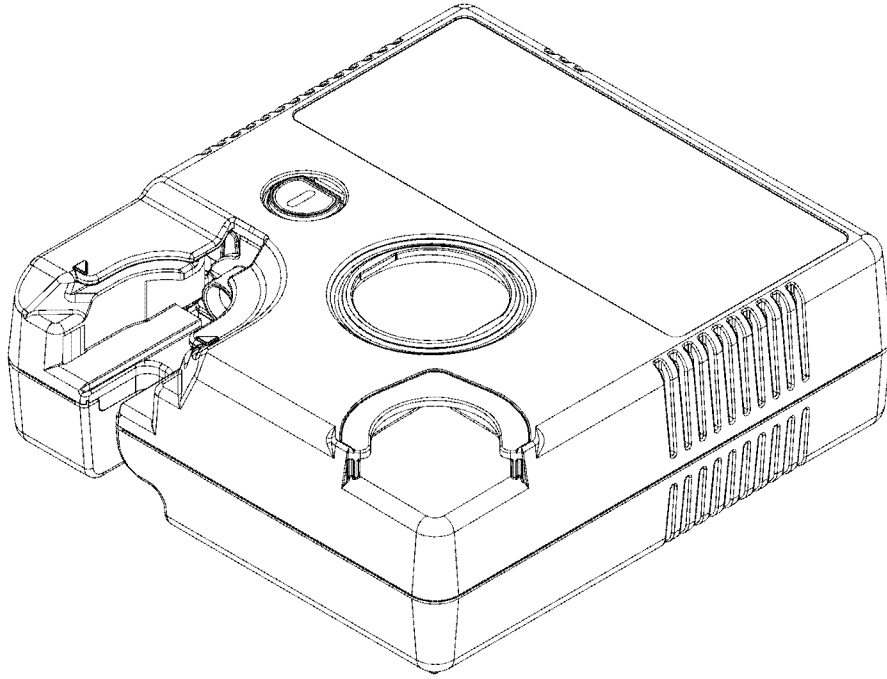
審查人員：黃龍寶

圖式數：9 共 10 頁

(54) 名稱

充氣補膠之空氣壓縮機裝置

代表圖：



立體圖(代表圖)



D218381

【設計說明書】

【中文設計名稱】充氣補膠之空氣壓縮機裝置

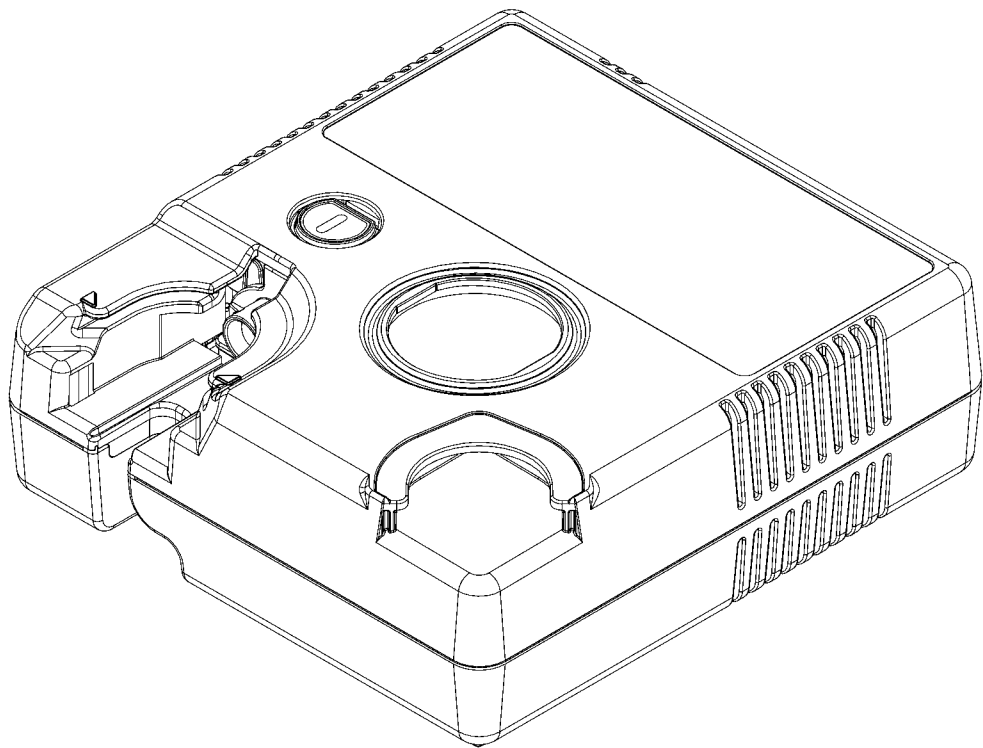
【物品用途】

【0001】本設計係為一種充氣補膠之空氣壓縮機裝置，其可供輪胎可以迅速被修補並讓汽車輪胎充氣後而恢復行駛使用之裝置。

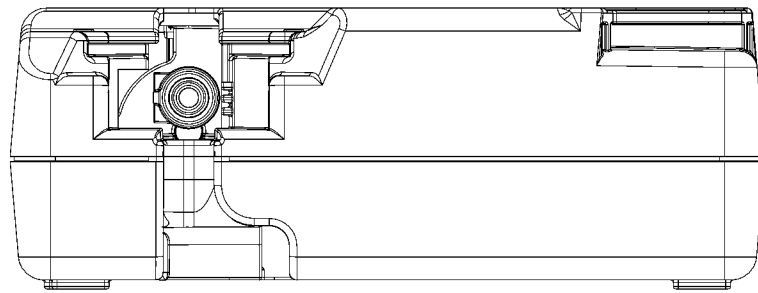
【設計說明】

【0002】本設計物品的形狀整體造型極具美感，為根據使用機能所作之最佳與最合理之設計，於申請前未見於刊物亦未公開使用，符合設計專利要件。

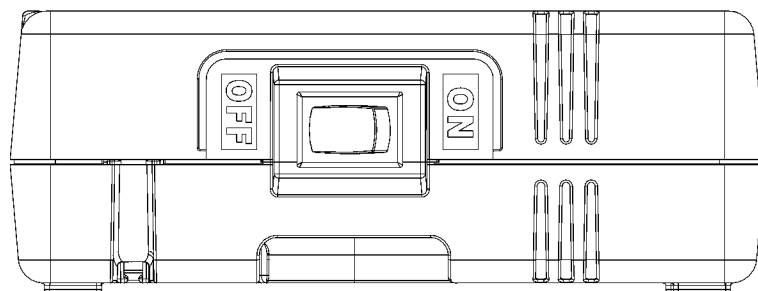
【設計圖式】
(指定代表圖)



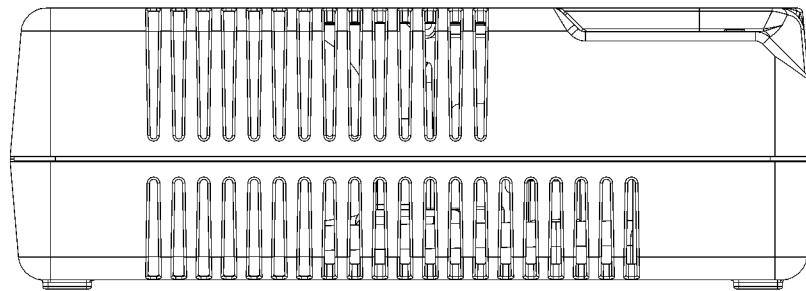
立體圖(代表圖)



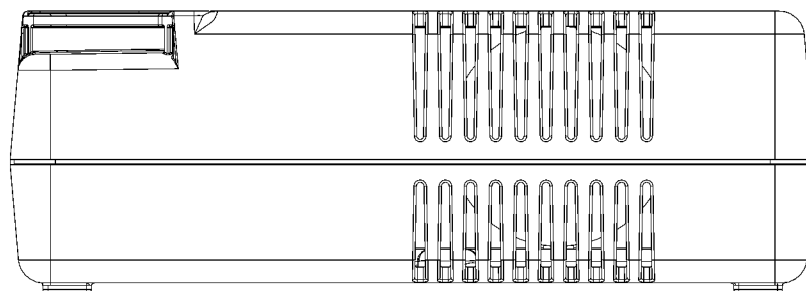
前視圖



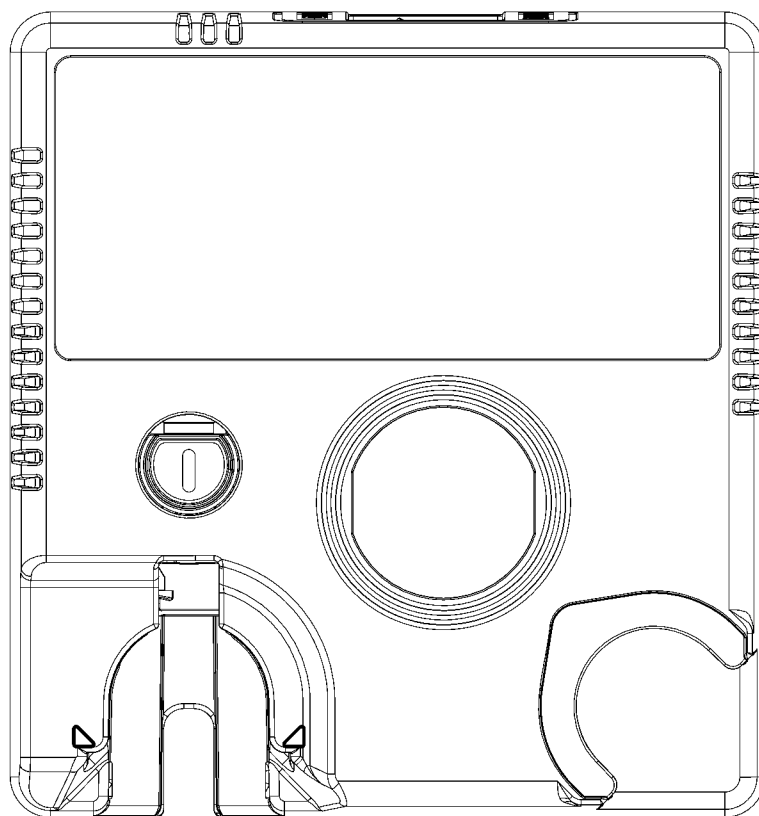
後視圖



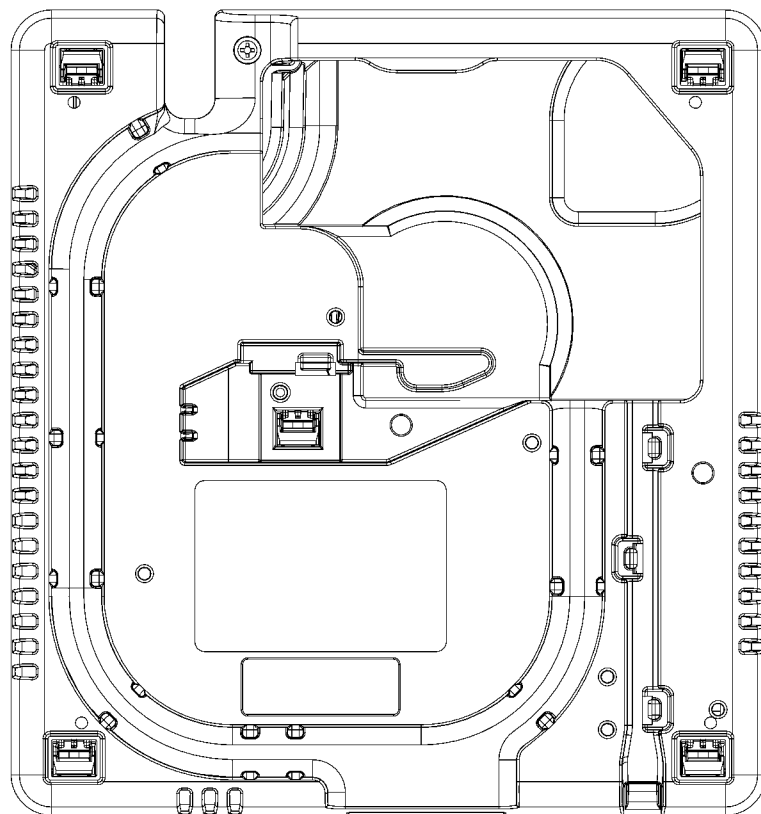
左側視圖



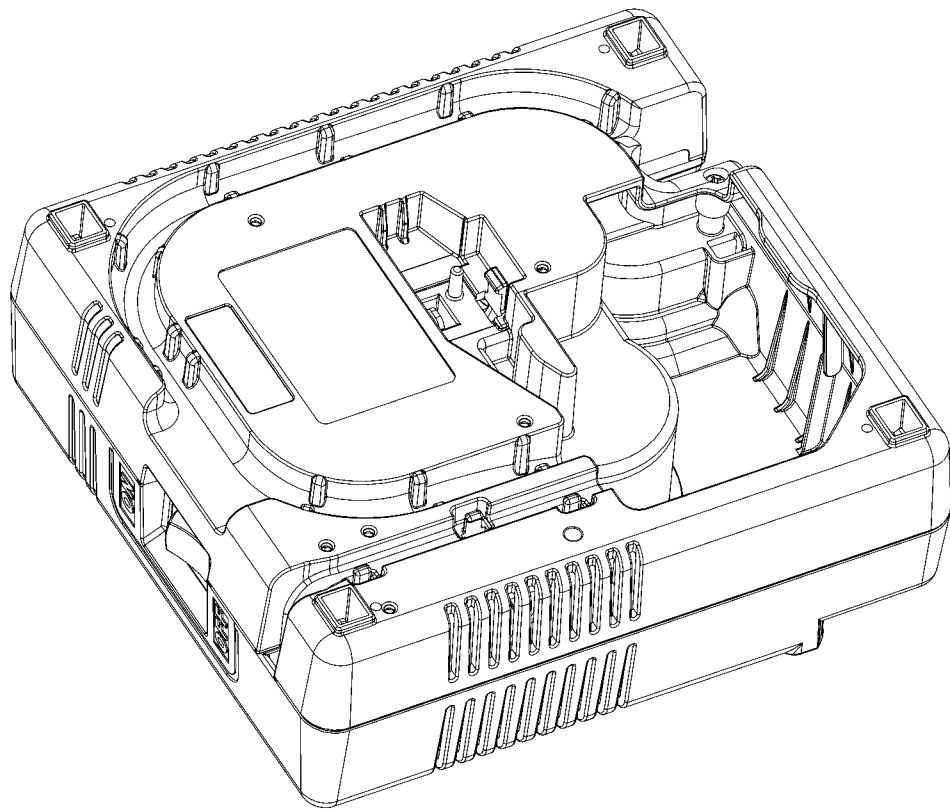
右側視圖



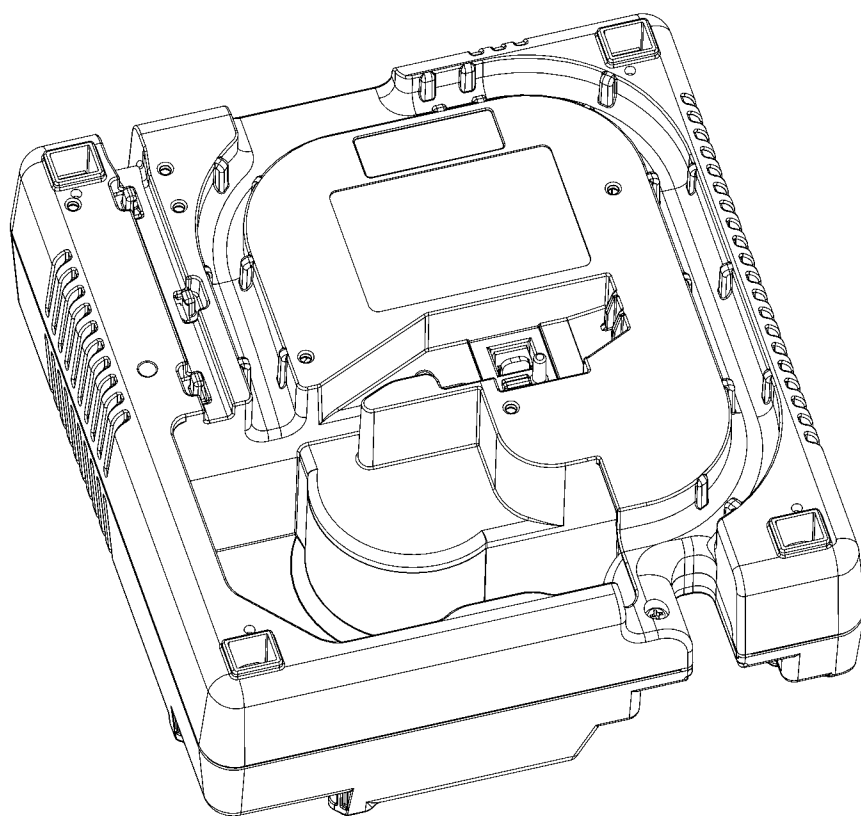
俯視圖



仰視圖



立體圖 2



立體圖 3