

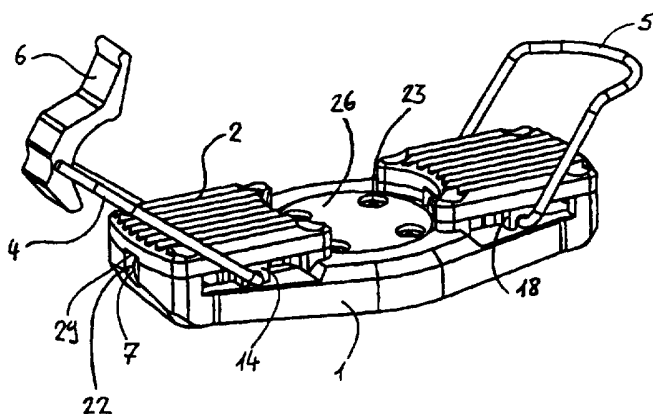


DEMANDE INTERNATIONALE PUBLIÉE EN VERTU DU TRAITE DE COOPERATION EN MATIERE DE BREVETS (PCT)

<p>(51) Classification internationale des brevets ⁶ : A63C 9/08</p>	<p>A1</p>	<p>(11) Numéro de publication internationale: WO 97/16227 (43) Date de publication internationale: 9 mai 1997 (09.05.97)</p>
<p>(21) Numéro de la demande internationale: PCT/IB96/01157 (22) Date de dépôt international: 29 octobre 1996 (29.10.96) (30) Données relatives à la priorité: 3056/95 30 octobre 1995 (30.10.95) CH (71) Déposant (pour tous les Etats désignés sauf US): SOCIÉTÉ EMERY [FR/FR]; Rue Rif-Tronchard, Le Fontanil, Boîte postale 315, F-38523 Saint-Egrève (FR). (72) Inventeur; et (75) Inventeur/Déposant (US seulement): DE FRANCE, Guillaume [FR/FR]; 5, rue de la Paix, F-38000 Grenoble (FR). (74) Mandataire: DOMON, Gérard; Avenue Weck Reynold 13, CH-1700 Fribourg (CH).</p>		<p>(81) Etats désignés: CA, JP, US, brevet européen (AT, BE, CH, DE, DK, ES, FI, FR, GB, GR, IE, IT, LU, MC, NL, PT, SE). Publiée <i>Avec rapport de recherche internationale. Avant l'expiration du délai prévu pour la modification des revendications, sera republiée si de telles modifications sont reçues.</i></p>

(54) Title: SNOWBOARD BINDING

(54) Titre: FIXATION DE SURF A NEIGE



(57) Abstract

A binding that may be adjusted quickly to the length of a boot is disclosed. The binding comprises two bearing plates (2, 3) engageable by the boot sole and attached to a base (1) which is in turn attachable to a snowboard. The bearing plates (2, 3) and the base (1) together define two recesses for receiving two sliding blocks (14, 18). Yokes (4, 5) for retaining the toe and heel portions of the boot are attached to the sliding blocks. Said sliding blocks are longitudinally movable relative to the base (1) by means of threaded rods that may be rotated by inserting a screwdriver into the ends (7) of the rods. Said binding is very compact and completely secured against the loss of a sliding block.

(57) Abrégé

Cette fixation a pour but de fournir une fixation permettant un ajustement rapide de la longueur adapté à la chausse destinée à être fixée. Elle comporte deux plaques d'appui (2 et 3), destinées à recevoir la semelle de la chaussure, fixées sur une embase (1) destinée à être fixée sur un surf à neige. Les plaques d'appui (2 et 3) définissent avec l'embase (1) deux logements dans lesquels sont disposés deux coulisseaux (14 et 18). Des étriers (4 et 5) destinés à retenir la partie avant et arrière de la chaussure sont fixés sur les coulisseaux. Les coulisseaux sont mobiles dans le sens longitudinal de l'embase (1) au moyen de tiges filetées. Les tiges filetées peuvent être mise en rotation avec un tournevis par leur tête (7). La fixation décrite est très compacte et présente toute sécurité vis-à-vis de la perte d'un coulisseau.

UNIQUEMENT A TITRE D'INFORMATION

Codes utilisés pour identifier les Etats parties au PCT, sur les pages de couverture des brochures publiant des demandes internationales en vertu du PCT.

AT	Arménie	GB	Royaume-Uni	MW	Malawi
AT	Autriche	GE	Géorgie	MX	Mexique
AU	Australie	GN	Guinée	NE	Niger
BB	Barbade	GR	Grèce	NL	Pays-Bas
BE	Belgique	HU	Hongrie	NO	Norvège
BF	Burkina Faso	IE	Irlande	NZ	Nouvelle-Zélande
BG	Bulgarie	IT	Italie	PL	Pologne
BJ	Bénin	JP	Japon	PT	Portugal
BR	Brésil	KE	Kenya	RO	Roumanie
BY	Bélarus	KG	Kirghizistan	RU	Fédération de Russie
CA	Canada	KP	République populaire démocratique de Corée	SD	Soudan
CF	République centrafricaine	KR	République de Corée	SE	Suède
CG	Congo	KZ	Kazakhstan	SG	Singapour
CH	Suisse	LI	Liechtenstein	SI	Slovénie
CI	Côte d'Ivoire	LK	Sri Lanka	SK	Slovaquie
CM	Cameroun	LR	Libéria	SN	Sénégal
CN	Chine	LT	Lituanie	SZ	Swaziland
CS	Tchécoslovaquie	LU	Luxembourg	TD	Tchad
CZ	République tchèque	LV	Lettonie	TG	Togo
DE	Allemagne	MC	Monaco	TJ	Tadjikistan
DK	Danemark	MD	République de Moldova	TT	Trinité-et-Tobago
EE	Estonie	MG	Madagascar	UA	Ukraine
ES	Espagne	ML	Mali	UG	Ouganda
FI	Finlande	MN	Mongolie	US	Etats-Unis d'Amérique
FR	France	MR	Mauritanie	UZ	Ouzbékistan
GA	Gabon			VN	Viet Nam

Fixation de surf à neige

L'invention a pour objet une fixation de surf à neige. Le surf à neige, aussi dénommé planche à neige, est une planche allongée plus ou moins flexible destinée à glisser sur la neige.

Les surfs à neige sont chers relativement au temps pendant lequel ils sont utilisés. De plus, durant la période où ils ne sont pas utilisés ils sont encombrants. Pour ces raisons beaucoup de sportifs occasionnels préfèrent louer des surfs à neige plutôt que de les acheter. Les fixations actuelles peuvent être utilisées avec plusieurs types de chaussures. Toutefois, il est apparu un problème en ce qui a trait au réglage de la longueur de la fixation.

En effet, les fixations actuelles comportent des possibilités de réglage relativement compliquées. La plupart des fixations de surfs nécessitent le démontage de plusieurs vis et le déplacement de pièces crantées. Ces dispositifs ne sont pas satisfaisants, d'une part parce qu'il faut beaucoup de temps pour effectuer un changement, et d'autre part parce que le réglage n'est pas très précis.

Pour améliorer les fixations de surfs on a imaginé une fixation comprenant une embase comportant à la partie avant et à la partie arrière un rail sur lequel glisse des coulisseaux auxquels sont fixés des étriers pour maintenir la chaussure. La position du coulisseau étant réglée au moyen d'une tige filetée sur laquelle est disposé un écrou lié au coulisseau. Si cette fixation pallie aux inconvénients dû réglage en longueur, elle n'est pas satisfaisante relativement à la sécurité. Parce que le coulisseau à la forme d'un oméga majuscule, en d'autres

termes le coulisseau à une forme ouverte. Ce qui entraîne qu'il existe une déformée du rail et du coulisseau à partir de laquelle le coulisseau peut s'échapper du rail, même sans rupture d'un des éléments. Un autre défaut présenté par cette fixation est que les coulisseaux peuvent prendre des positions telles qu'une de leur partie est au-delà de l'embase. Ceci entraîne que lors de la pose de la fixation, s'il n'est pas tenu compte de cela, les chaussures de grandes pointures pourront dépasser le bord du surf.

L'invention a pour objet de fournir une fixation qui ne présente pas les défauts des fixations existantes. Ces buts sont atteints avec la fixation de surf à neige définie à la revendication 1.

L'invention sera mieux comprise à la lecture de la description d'une forme d'exécution donnée à titre d'exemple en regardant les dessins sur lesquels:

la figure 1 représente une vue en perspective de la forme d'exécution de la fixation de surf selon l'invention.

la figure 2 représente une vue éclatée de la fixation présentée à la figure 1 en vue par-dessus.

la figure 3 représente une vue éclatée de la fixation présentée à la figure 1 en vue par dessous.

la figure 4 représente la fixation de la figure 1 en vue latérale sur laquelle on a représenté une chaussure.

Comme on le voit sur la figure 1 la fixation selon l'invention représente un ensemble compact ayant une forme agréable à regarder. La fixation comporte une plaque de base 1, aussi dénommée embase, destinée à être fixée sur la surface supérieure d'un surf à neige. La fixation de l'embase 1 se fait au moyen de la plaque 26 qui comporte des perçages 23 destiné à recevoir des vis de fixation, non représentées. La plaque circulaire 26 est indépendante de l'embase 1 et comporte un rebord avec des cannelures. On retrouve des cannelures identiques sur l'embase 1 ce qui permet d'orienter la fixation de la manière désirée. Ce dispositif est connu et se trouve sur des fixations existantes c'est pourquoi il n'a pas été représenté.

La fixation comporte des plaques d'appui 2 et 3 pour la chaussure. Ces plaques d'appui dans la forme d'exécution sont vissées sur l'embase 1 au moyen de vis introduites dans les perçages 13 et 21 (Voir figure 2 et 3). Les plaques d'appui 2 et 3 et l'embase 1 définissent des logements dans lesquels glissent les coulisseaux 14 et 18. Sur les coulisseaux sont fixés des étriers 4 et 5 destinés à maintenir la chaussure sur les plaques d'appui. Ces étriers sont maintenus en position par des ressorts de manière connue (non représentés). L'étrier 4 destiné à recevoir l'avant de la chaussure comporte un levier 6 destiné à se bloquer sur le rebord avant de la semelle de la chaussure.

Sur la figure 2 on voit que l'embase 1 est de forme allongée comme une semelle de chaussure. Cette embase 1 comporte à sa partie avant, c'est à dire celle destinée à recevoir l'avant de la chaussure, des creusures 30 et 31 qui lorsque les plaques d'appui 2 et 3 sont en place, définissent les logements dans lesquels se déplacent les coulisseaux 14 et 18 respectivement.

Les coulisseaux 14 et 18 ont une longueur sensiblement égale à la largeur des creusures 30 et 31 de manière que dans leur déplacement dans le sens longitudinal de l'embase 1 ils ne puissent pas se mettre en travers ou coincer. De plus, les coulisseaux comportent à leur partie supérieure des rainures 17 dans lesquelles viennent se mettre les nervures 27 et 28 (voir figure 3) de la plaque d'appui 2 respectivement de la plaque d'appui 3. A leurs extrémités les coulisseaux 14 et 18 comportent des logements ouverts 15 dans lesquels sont disposés les étriers. Les logements 15 sont fermés par l'embase 1 lorsque les coulisseaux sont placés dans les creusures 30 et 31.

Chaque coulisseau comporte en son milieu un logement 16 dans lequel vient s'insérer un écrou 8 maintenu de façon qu'il ne puisse tourner. Ledit écrou 8 respectivement 25 étant libre de se déplacer sur une tige filetée 10 respectivement 11, qui est disposée sur l'embase 1 dans des creusures 12 et 22. Chaque tige filetée 10 et 11 comporte une tête 7. La tête 7 comporte des moyens pour la mettre en rotation par exemple une fente, une creusure en croix ou un écrou.

Les plaques d'appui 2 et 3 comporte à leur partie avant et arrière des creusures 29 qui lorsque les plaques sont fixées sur l'embase 1 forment des logements pour les têtes 7 des tiges filetées 10 et 11. La partie des tiges filetées opposée à leur tête 7 peut être constituée par un écrou 9 fixé en rotation sur la tige. L'ensemble constitué par les coulisseaux les tiges filetées avec leurs écrous constituent un moyen sûr de positionner les étriers, sans qu'il y ait un risque que les coulisseaux s'échappent de leur logement.

Sur la figure 4 on comprendra mieux le fonctionnement de la fixation. En effet, la chaussure 30 est maintenue à l'avant par l'étrier 4 au moyen du levier 6 et à l'arrière par l'étrier 5. Le réglage se fera au moyen d'un tournevis sur les têtes 7 des vis filetées 10 et 11 de manière à déplacer les coulisseaux 14 et 18 à la longueur de la chaussure 30. Les plaques d'appui 2 et 3 restant fixes l'opération est facilitée.

La fixation selon l'invention peut être réalisée en métal léger par exemple en alliage d'aluminium ou en matière synthétique de résistance appropriée.

Comme il va de soit, l'invention ne se limite pas à la seule forme d'exécution de cette fixation de surf, qui a été décrite ci-devant à titre d'exemple, mais embrasse toutes les variantes d'exécution, notamment en ce qui a trait à la forme de l'embase des plaques d'appui ou de la matière utilisée pour la réalisation.

Revendications

1. Fixation de surf à neige comportant une plaque de base oblongue, dénommée par la suite embase, destinée à être fixée sur un surf à neige, des moyens de maintien d'une chaussure constitués par deux étriers, un étrier avant destiné à maintenir l'avant de la chaussure et un étrier arrière destiné à maintenir le talon de la chaussure, chaque étrier étant fixé sur un coulisseau, lesdits coulisseaux étant mobiles dans le sens longitudinal de l'embase relativement à cette dernière au moyen de tiges filetées disposées aussi dans le sens longitudinal de l'embase, des écrous disposés sur les tiges filetées et assujetties aux coulisseaux assurant le déplacement de ces derniers par la rotation des tiges filetées, caractérisée en ce qu'elle comporte des plaques d'appui (2 et 3) destinée à supporter la semelle de la chaussure fixées sur l'embase (1) de manière à définir des logements dans lesquels se déplacent les coulisseaux.
2. Fixation selon la revendication 1, caractérisée en ce que les plaques d'appui (2 et 3) comportent sur leurs faces opposées à celles destinées à recevoir la semelle de la chaussure des nervures (27,28) qui viennent s'insérer dans des rainures (17) prévues sur les coulisseaux de manière à assurer un guidage de ces derniers lors de leurs déplacements.
3. Fixation selon l'une des revendication 1 et 2, caractérisée en ce que l'embase, les plaques d'appui et les coulisseaux sont en métal léger, par exemple en alliage d'aluminium, ou en matière synthétique.

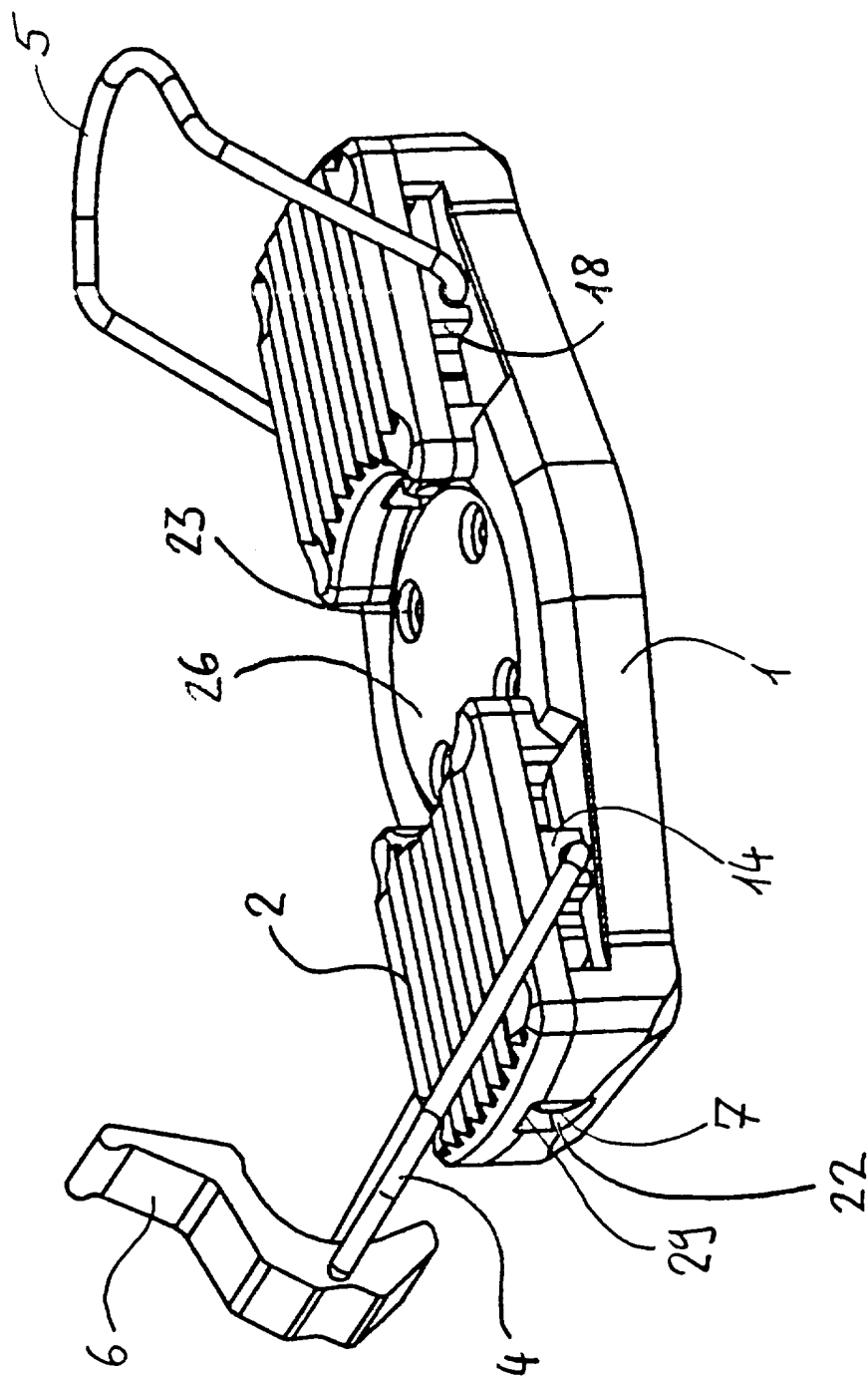


FIG 1

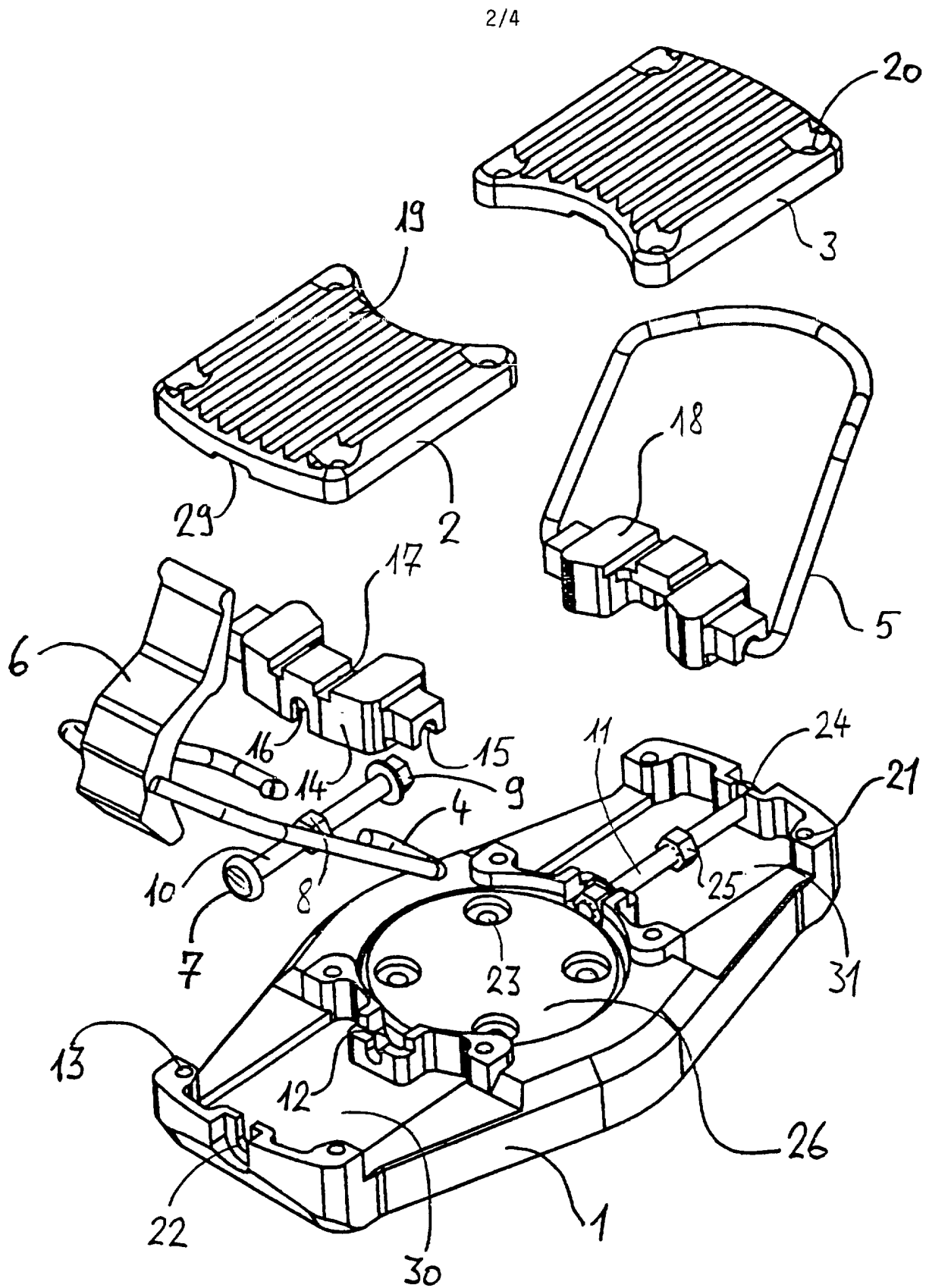


FIG 2

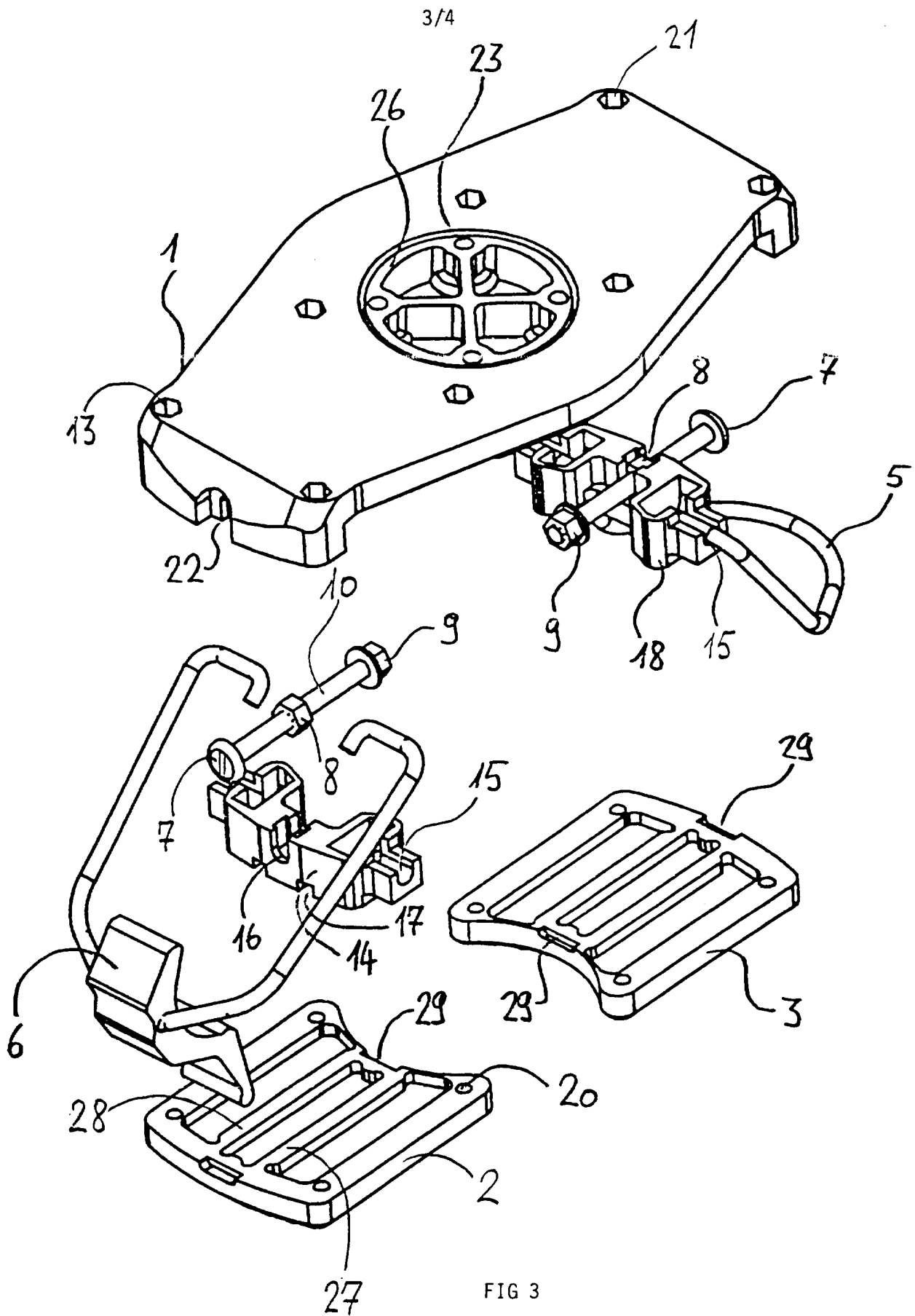


FIG 3

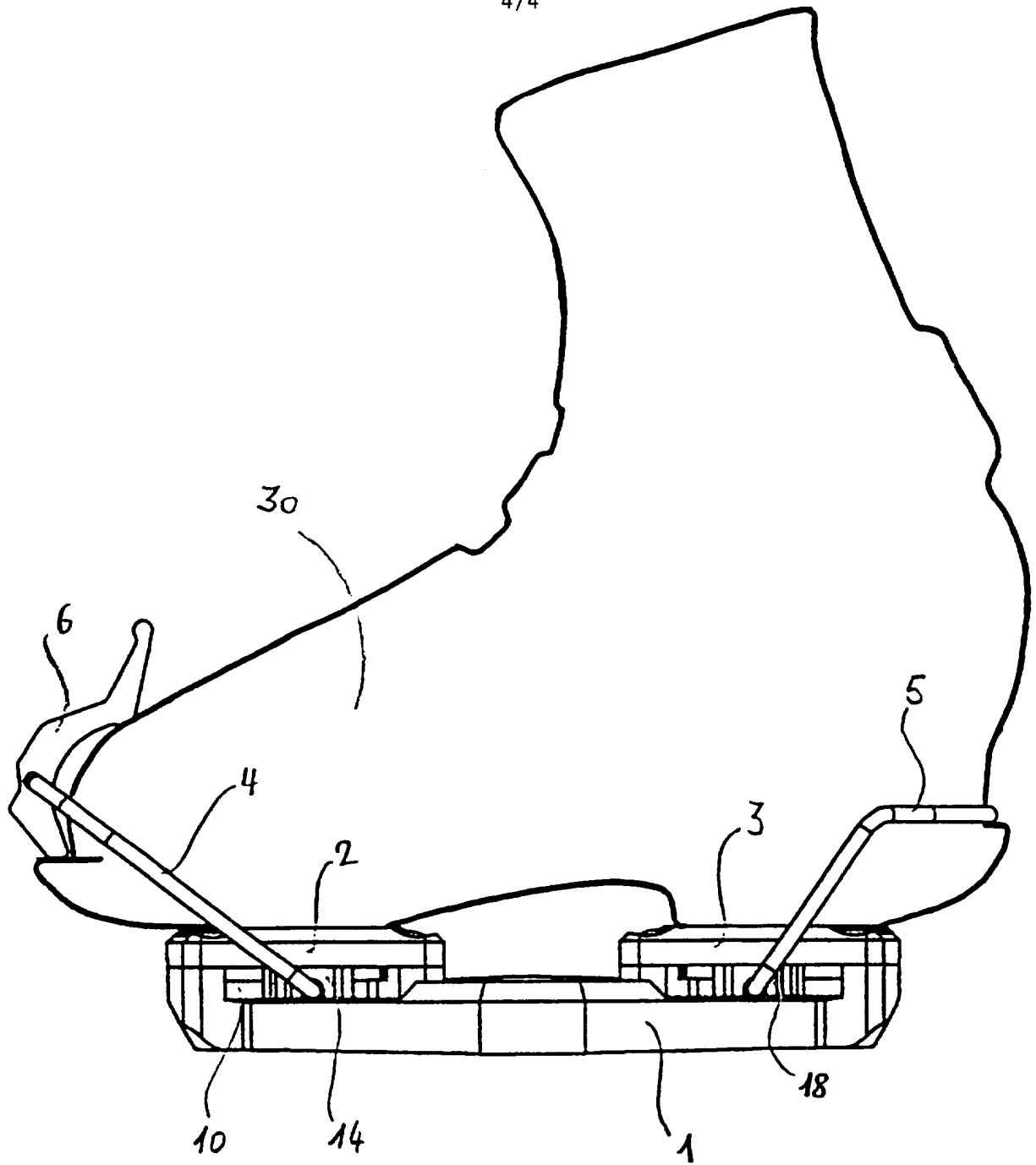


FIG 4

INTERNATIONAL SEARCH REPORT

International Application No

PCT/IB 96/01157

A. CLASSIFICATION OF SUBJECT MATTER
 IPC 6 A63C9/08

According to International Patent Classification (IPC) or to both national classification and IPC

B. FIELDS SEARCHED

Minimum documentation searched (classification system followed by classification symbols)
 IPC 6 A63C

Documentation searched other than minimum documentation to the extent that such documents are included in the fields searched

Electronic data base consulted during the international search (name of data base and, where practical, search terms used)

C. DOCUMENTS CONSIDERED TO BE RELEVANT

Category *	Citation of document, with indication, where appropriate, of the relevant passages	Relevant to claim No.
A	EP 0 546 992 A (FRITSCHI) 16 June 1993 see page 8, paragraph 3 see page 9, paragraph 5; figures 1-4,13 ---	1-3
A	EP 0 525 580 A (HALDEMANN) 3 February 1993 see column 5, paragraph 4; figure 1 ---	1,3
A	CH 676 327 A (KRANZ) 15 January 1991 see column 2, paragraph 2 - paragraph 3; figures 1-3 -----	1

Further documents are listed in the continuation of box C.

Patent family members are listed in annex.

* Special categories of cited documents :

- *A* document defining the general state of the art which is not considered to be of particular relevance
- *E* earlier document but published on or after the international filing date
- *L* document which may throw doubts on priority claim(s) or which is cited to establish the publication date of another citation or other special reason (as specified)
- *O* document referring to an oral disclosure, use, exhibition or other means
- *P* document published prior to the international filing date but later than the priority date claimed

- *T* later document published after the international filing date or priority date and not in conflict with the application but cited to understand the principle or theory underlying the invention
- *X* document of particular relevance; the claimed invention cannot be considered novel or cannot be considered to involve an inventive step when the document is taken alone
- *Y* document of particular relevance; the claimed invention cannot be considered to involve an inventive step when the document is combined with one or more other such documents, such combination being obvious to a person skilled in the art.
- *&* document member of the same patent family

Date of the actual completion of the international search

10 April 1997

Date of mailing of the international search report

18.04.97

Name and mailing address of the ISA

European Patent Office, P.B. 5818 Patentlaan 2
 NL - 2280 HV Rijswijk
 Tel. (+31-70) 340-2040, Tx. 31 651 epo nl,
 Fax (+31-70) 340-3016

Authorized officer

Stegman, R

INTERNATIONAL SEARCH REPORT

information on patent family members

International Application No PCT/IB 96/01157
--

Patent document cited in search report	Publication date	Patent family member(s)	Publication date
EP 546992 A	16-06-93	US 5344179 A	06-09-94
EP 525580 A	03-02-93	CA 2074996 A	01-02-93
		JP 5220245 A	31-08-93
CH 676327 A	15-01-91	NONE	

RAPPORT DE RECHERCHE INTERNATIONALE

Der e Internationale No
PCT/IB 96/01157

<p>A. CLASSEMENT DE L'OBJET DE LA DEMANDE CIB 6 A63C9/08</p>		
<p>Selon la classification internationale des brevets (CIB) ou à la fois selon la classification nationale et la CIB</p>		
<p>B. DOMAINES SUR LESQUELS LA RECHERCHE A PORTE</p>		
<p>Documentation minimale consultée (système de classification suivi des symboles de classement) CIB 6 A63C</p>		
<p>Documentation consultée autre que la documentation minimale dans la mesure où ces documents relèvent des domaines sur lesquels a porté la recherche</p>		
<p>Base de données électronique consultée au cours de la recherche internationale (nom de la base de données, et si cela est réalisable, termes de recherche utilisés)</p>		
<p>C. DOCUMENTS CONSIDERES COMME PERTINENTS</p>		
Catégorie *	Identification des documents cités, avec, le cas échéant, l'indication des passages pertinents	no. des revendications visées
A	EP 0 546 992 A (FRITSCHI) 16 Juin 1993 voir page 8, alinéa 3 voir page 9, alinéa 5; figures 1-4,13 ---	1-3
A	EP 0 525 580 A (HALDEMANN) 3 Février 1993 voir colonne 5, alinéa 4; figure 1 ---	1,3
A	CH 676 327 A (KRANZ) 15 Janvier 1991 voir colonne 2, alinéa 2 - alinéa 3; figures 1-3 -----	1
<p><input type="checkbox"/> Voir la suite du cadre C pour la fin de la liste des documents <input checked="" type="checkbox"/> Les documents de familles de brevets sont indiqués en annexe</p>		
<p>* Catégories spéciales de documents cités:</p> <p>"A" document définissant l'état général de la technique, non considéré comme particulièrement pertinent</p> <p>"E" document antérieur, mais publié à la date de dépôt international ou après cette date</p> <p>"L" document pouvant jeter un doute sur une revendication de priorité ou cité pour déterminer la date de publication d'une autre citation ou pour une raison spéciale (telle qu'indiquée)</p> <p>"O" document se référant à une divulgation orale, à un usage, à une exposition ou tous autres moyens</p> <p>"P" document publié avant la date de dépôt international, mais postérieurement à la date de priorité revendiquée</p> <p>"T" document ultérieur publié après la date de dépôt international ou la date de priorité et n'appartenant pas à l'état de la technique pertinent, mais cité pour comprendre le principe ou la théorie constituant la base de l'invention</p> <p>"X" document particulièrement pertinent; l'invention revendiquée ne peut être considérée comme nouvelle ou comme impliquant une activité inventive par rapport au document considéré isolément</p> <p>"Y" document particulièrement pertinent; l'invention revendiquée ne peut être considérée comme impliquant une activité inventive lorsque le document est associé à un ou plusieurs autres documents de même nature, cette combinaison étant évidente pour une personne du métier</p> <p>"&" document qui fait partie de la même famille de brevets</p>		
<p>Date à laquelle la recherche internationale a été effectivement achevée</p> <p>10 Avril 1997</p>		<p>Date d'expédition du présent rapport de recherche internationale</p> <p>18. 04. 97</p>
<p>Nom et adresse postale de l'administration chargée de la recherche internationale</p> <p>Office Européen des Brevets, P.B. 5818 Patentaan 2 NL - 2280 HV Rijswijk Tel. (+ 31-70) 340-2040, Tx. 31 651 epo nl, Fax: (+ 31-70) 340-3016</p>		<p>Fonctionnaire autorisé</p> <p>Stegman, R</p>

RAPPORT DE RECHERCHE INTERNATIONALE

Renseignements relatifs aux membres de familles de brevets

Der e Internationale No
PCT/IB 96/01157

Document brevet cité au rapport de recherche	Date de publication	Membre(s) de la famille de brevet(s)	Date de publication
EP 546992 A	16-06-93	US 5344179 A	06-09-94

EP 525580 A	03-02-93	CA 2074996 A	01-02-93
		JP 5220245 A	31-08-93

CH 676327 A	15-01-91	AUCUN	
