

① RÉPUBLIQUE FRANÇAISE
INSTITUT NATIONAL
DE LA PROPRIÉTÉ INDUSTRIELLE
PARIS

① N° de publication :
(à n'utiliser que pour les
commandes de reproduction)

2 716 930

② N° d'enregistrement national :

95 05063

⑤ Int Cl⁶ : E 21 B 34/10

⑫

DEMANDE DE BREVET D'INVENTION

A1

⑫ Date de dépôt : 27.04.95.

⑩ Priorité : 01.11.93 US 146344.

⑬ Date de la mise à disposition du public de la demande : 08.09.95 Bulletin 95/36.

⑭ Liste des documents cités dans le rapport de recherche préliminaire : *Ce dernier n'a pas été établi à la date de publication de la demande.*

⑮ Références à d'autres documents nationaux apparentés : Division demandée le 27.4.95 bénéficiant de la date de dépôt du 27.10.94 de la demande initiale n° 94 12904 (art. 14 de la loi du 2.1.68 modifiée)

⑦ Demandeur(s) : CAMCO INTERNATIONAL INC. — US.

⑧ Inventeur(s) : Pringle Ronald Earl.

⑨ Titulaire(s) :

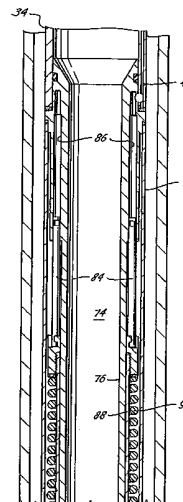
④ Mandataire : Cabinet Regimbeau.

⑤ Valve de commande annulaire, apte à être positionnée dans un tube de production flexible.

⑥ L'invention concerne une valve de commande annulaire (72), enroulable, flexible à commande hydraulique.

Cette valve comporte un carter; une cuvette d'étanchéité (78), dilatable et flexible; des moyens hydrauliques (84, 86) de type piston-cylindre; des moyens de glissement (82) dilatables; des seconds moyens hydrauliques (74).

Cette valve est destinée à être positionnée dans un tube de production flexible.



FR 2 716 930 - A1



La présente invention se rapporte à un procédé et à un appareil pour la complétion ou la remise en production de puits d'huile et/ou de gaz à l'aide d'un tube de production flexible, enroulable, et récupération de celui-ci.

A la place des installations de forage ou des installations de production classiques, les complétions et les remises en production de puits d'huile et de gaz classiques par un tube de production flexible ont été décrites dans le brevet des Etats-Unis 4 844 166. Toutefois, les différents outillages de complétion utilisés tels que des vannes de sécurité, des mandrins de poussée de gaz et des garnitures d'étanchéité (packers) sont des outils rigides disposés dans la colonne de production flexible pendant que cette dernière est insérée dans le puits. En outre, les différents composants d'outillages de complétion sont d'un diamètre plus large que la colonne de production flexible (on parle de refoulement). Etant donné que l'installation de complétion est rigide et présente un diamètre externe plus important que la colonne de production flexible, ces caractéristiques évitent que l'installation de complétion ne soit entraînée à travers une tête d'injecteur de colonne de production flexible. En conséquence, des fenêtres incorporées dans l'installation doivent être prévues pour accoupler et assembler ce type d'installation de complétion dans la tige de la colonne de production flexible sous la tête d'injecteur. En outre, différents outillages de contrôle bien spécialisés, tels que des garnitures d'étanchéité et des blocs d'obturation anti-éruption sont nécessaires du fait des refoulements externes dans l'installation. De telles installations sont beaucoup plus compliquées à faire fonctionner et nécessitent un outillage supplémentaire

lorsqu'elles sont utilisées avec des puits en production qui exigent d'être équilibrées en pression.

La présente invention concerne un système de complétion à tube de production flexible, qui utilise une
5 longueur de diamètre externe à affleurement continu d'une colonne flexible de différents composants de complétion. La colonne de production flexible et les composants sont flexibles et peuvent être enroulés sur une bobine selon des longueurs aussi importante que 7 600 m (25 000 pieds).
10 La bobine d'enroulement de la colonne de production flexible et des composants est transportée jusqu'au site du puits par un véhicule motorisé et peut être introduite en continu dans le puits de forage. A mesure que l'introduction se déroule, une étanchéité de la pression
15 du puits de forage peut être plus facilement maintenue autour de la circonférence de la colonne flexible et des composants, en permettant à la totalité de la longueur d'être disposée dans le puits de forage sans opération d'extinction, en éliminant le besoin de fluide
20 d'extinction onéreux ou l'endommagement de la formation. Sont incorporés dans la colonne spiralée différents outillages de complétion, tels que des vannes de sécurité, des vannes de commande annulaires, des vannes concentriques de poussée de gaz, des garnitures
25 d'étanchéité, des raccords à portée interne et des manchons coulissants qui sont prévus avec un diamètre externe affleurant le diamètre externe de la colonne flexible et qui sont flexibles et enroulables, en présentant des alésages traversant suffisamment importants
30 pour le passage des outils de forage pour les différentes opérations de complétion du puits. En outre, certains de ces éléments d'outillage tels que les vannes de sécurité et des vannes de commande annulaires sont actionnées, par voie hydraulique, par l'intermédiaire d'un conduit
35 de commande hydraulique qui ne doit pas être

supérieur au diamètre externe de la colonne flexible ni interférer avec l'alésage traversant de la colonne flexible. Le système de complétion de la colonne flexible est simplifié et le prix de revient est réduit étant donné
5 que l'outillage de commande du puits qui est habituellement exigé pour la manutention des structures externes dans une colonne de production n'est pas nécessaire.

La présente invention se rapporte à un système de
10 complétion à colonne de production flexible, enroulable et flexible, qui comporte une colonne spirale flexible présentant une paroi extérieure et un trou traversant dans lequel la paroi externe présente un diamètre extérieur continu sans saillie tandis que l'alésage est adapté pour
15 le passage des outils de forage. Le système peut comporter un ou plus d'un des composants de complétion suivants: une valve de sécurité flexible longitudinalement, une valve de contrôle annulaire flexible longitudinalement positionnées dans la colonne flexible, une ou plus d'une valve de
20 poussée de gaz, flexible longitudinalement, positionnées dans la colonne flexible, une garniture d'isolation, longitudinalement flexible, positionné dans la colonne spiralée, un raccord à portée interne, flexible longitudinalement, positionné dans la colonne spiralée, un
25 manchon coulissant, flexible longitudinalement, positionné dans la colonne spiralée, une garniture étanche de production et un bouchon de queue. Tous les éléments spécifiés ci-dessus comportent un alésage destiné au passage des outils de forage et ont un diamètre externe
30 à niveau du diamètre externe de la colonne flexible. La valve de sécurité et la vanne de commande annulaire ont chacune un conduit de commande hydraulique s'étendant vers le bas à l'intérieur de la paroi externe de la colonne flexible mais adjacente à cette paroi
35 externe pour éviter une interférence avec le

passage des outils de forage à travers l'alésage du tube de production flexible.

La présente invention a également pour objet de fournir un étrier de suspension pour supporter la colonne flexible, un carter de conduite de commande positionné au-dessus du dispositif de suspension de la colonne flexible et destiné à recevoir l'extrémité supérieure de la colonne flexible et à réaliser une connexion avec les autres conduites hydrauliques de commande, et un dispositif de serrage pour connexion interne, présentant un diamètre extérieur inférieur à celui du tube de production flexible de façon à permettre un mouvement longitudinal à l'intérieur de la zone supérieure de la colonne flexible. Dans une forme de réalisation, un dispositif de coupure de la conduite de commande hydraulique est positionné à l'intérieur du carter de conduite de commande afin de couper une conduite hydraulique de commande quelconque. En outre, des moyens de maintien peuvent être prévus dans l'étrier de la conduite de commande afin de maintenir la conduite de commande hydraulique en tension, de façon que des conduites coupées soient escamotées dans la colonne flexible et à l'écart du passage du connecteur interne.

La présente invention a encore pour objet de fournir des moyens mobiles de centrage dans le carter de conduite de commande afin de mettre en contact et d'aligner la zone supérieure de la colonne flexible, en relation de prise avec le connecteur interne.

La présente invention a en outre pour objet de prévoir une valve de sécurité de la colonne flexible, possédant un carter fixé à la colonne flexible, un dispositif de fermeture de vanne dans le passage, se déplaçant entre les positions ouvertes et fermées, afin de contrôler l'écoulement de fluide à travers le passage, un tube d'écoulement se déplaçant, de façon télescopique,

dans le carter afin de commander le mouvement de l'élément de fermeture de vanne, des moyens d'actionnement hydrauliques de type piston et cylindre, positionnés au dessus et connectés au tube d'écoulement, des moyens de sollicitation élastiques étant positionnés 5 autour du tube d'écoulement et y connectés pour déplacer la valve dans une position fermée. Les moyens élastiques et le tube d'écoulement sont flexibles longitudinalement afin de pouvoir s'infléchir selon l'axe longitudinal de 10 la valve de façon à permettre à la valve d'être enroulée sur une bobine pour tubes de production flexibles. De préférence, le dispositif d'actionnement hydraulique est connecté au tube d'écoulement par une connexion flexible. Avantageusement, une butée inférieure est fixée à 15 l'intérieur du tube de production flexible afin de limiter le mouvement du tube d'écoulement. Dans une forme de réalisation, le tube de production flexible comporte une paroi et une conduite de commande hydraulique est connectée au moyen d'actionnement hydraulique piston- 20 cylindre et est positionnée dans la paroi du tube de production flexible. Une flexibilité longitudinale est conférée à la vanne flexible longitudinalement en prévoyant un carter qui comporte des premier et second éléments séparés, fixés à l'intérieur du tube de 25 production flexible et cette valve comporte une pluralité de nervures séparées, s'étendant longitudinalement.

La présente invention a en outre pour objet une vanne de commande annulaire, actionnée par voie hydraulique et possédant un carter pourvu d'une cuvette 30 d'étanchéité dilatable flexible, possédant une lèvre d'étanchéité et positionnée autour du carter pour réaliser une étanchéité entre le carter et une conduite du puits, des moyens hydrauliques piston-cylindre pour escamoter la cuvette d'étanchéité, des moyens de 35 glissement dilatables positionnés autour du carter pour

serrer l'intérieur de la conduite du puits et un second dispositif piston-cylindre hydraulique pour dilater les moyens de glissement. La cuvette flexible et les moyens de glissement sont initialement escamotés jusqu'à une dimension externe sensiblement égale au diamètre externe du tube de production flexible et de la vanne de commande de façon à passer à travers un injecteur et une tête de puits. La valve de commande est flexible longitudinalement pour pouvoir s'infléchir le long de son axe longitudinal afin de permettre d'enrouler cette vanne sur une bobine pour tube de production flexible. De préférence, la vanne de commande annulaire comporte un manchon protecteur mobile longitudinalement, recouvrant et protégeant initialement la lèvre d'étanchéité dans une relation d'étanchéité dilatée à sécurité intrinsèque, des moyens de coincement mobiles pour dilater la cuvette d'étanchéité, les seconds moyens élastiques pour solliciter la cuvette d'étanchéité vers une position de retrait, et une couverture protectrice susceptible d'être brisée, positionnée initialement autour de la cuvette d'étanchéité et des moyens de glissement.

La présente invention a encore pour objet de fournir une garniture de puits enroulable, flexible, posée et poussée par voie hydraulique, qui est positionnée dans le tube de production flexible et comportant un mandrin possédant un alésage traversant pour le passage des outils de forage, une garniture d'étanchéité dilatable, positionnée autour du mandrin, des moyens de glissement dilatés positionnés autour du mandrin dans lequel la garniture d'étanchéité et les moyens de glissement sont initialement escamotés jusqu'à une dimension externe sensiblement égale au diamètre externe du tube de production flexible. Des moyens d'actionnement hydraulique piston-cylindre sont positionnés à l'extérieur du mandrin et entre la garniture d'étanchéité

et les moyens de glissement pour monter les moyens de glissement dans la cuvette d'étanchéité. La garniture d'étanchéité du puits est flexible longitudinalement pour pouvoir s'infléchir le long de son axe longitudinal afin
5 de permettre d'enrouler cette garniture sur une bobine de tube de production flexible. De préférence, les moyens d'actionnement piston-cylindre sont flexibles longitudinalement et un revêtement protecteur susceptible d'être
10 et des moyens de glissement.

L'invention a encore pour objet de fournir un raccord à portée interne flexible, enroulable, qui est positionné dans un tube de production flexible afin de recevoir des outils de forage, ce raccord comportant des
15 premier et second éléments tubulaires, écartés l'un de l'autre, ces éléments comportant chacun un alésage traversant pour le passage des outils de forage. Chacun des éléments est fixé à l'intérieur du tube de production flexible et un soufflet flexible est positionné entre les
20 deux éléments et à l'intérieur du tube de production flexible. De préférence, l'un des éléments comporte un épaulement butoir et un logement de verrouillage et l'autre élément comporte un alésage poli.

La présente invention a en outre pour objet de
25 fournir un manchon de glissement flexible, enroulable, positionné dans un tube de production flexible pour commander la communication entre l'intérieur et l'extérieur du tube de production flexible. Le manchon comporte un carter tubulaire présentant un alésage pour
30 le passage des outils de forage et a ses première et seconde extrémités connectées au tube de production flexible. Le carter comporte au moins un orifice pour faire communiquer ses zones extérieures et intérieures. Un élément tubulaire coulissant se déplace, de façon
35 télescopique, dans le carter afin d'ouvrir et de fermer

les orifices. Un guide supérieur et inférieur est positionné sur les faces opposées de l'élément et fixé à l'intérieur du tube de production flexible, et un soufflet flexible est positionné entre chacun des guides
5 et à l'intérieur du tube de production flexible dans laquelle le manchon coulissant est flexible longitudinalement de façon à permettre son enroulement sur une bobine de tube de production flexible.

La présente invention a encore pour objet de fournir
10 un système de récupération pour la récupération d'un système de tube de production flexible présentant un diamètre externe de dimension uniforme, qui comporte un étrier de suspension du tube de production flexible, qui supporte et rend étanche l'extérieur de l'extrémité
15 supérieure du tube de production flexible, une tête de puits, un bloc obturateur de sécurité, une tête d'injection étant successivement positionnée au-dessus de l'étrier de suspension du tube de production flexible et un second tube de production flexible positionné sur une
20 bobine et présentant une première extrémité comportant un connecteur de serrage interne, actionné longitudinalement, qui y est fixé pour être inséré à travers l'injecteur, le bloc obturateur de sécurité et la tête de puits et dans l'extrémité supérieure du premier
25 tube de production flexible pour le serrage ou la prévention du tube de production dans le puits.

L'invention a également pour objet de fournir un carter de conduite de commande, positionné au-dessus de l'étrier de suspension du tube de production flexible et
30 destinée à recevoir l'extrémité supérieure du premier tube de production flexible et à être connecté à des conduites hydrauliques situées dans le premier tube de production flexible. De préférence, un dispositif de commande hydraulique pour la coupure des conduites est
35 positionné dans le carter de conduite de contrôle pour la

coupure des conduites de commande afin d'éviter que ces dernières n'interfèrent avec le connecteur de serrage interne. De préférence, des moyens de maintien sont prévus dans l'étrier de suspension de la conduite de commande

5 pour maintenir les conduites de commande hydraulique sous tension, de sorte qu'une conduite coupée sera escamotée dans le premier carter du tube de production flexible et à l'écart du connecteur interne. De préférence, des moyens centralisants sont prévus dans le carter de conduite de

10 commande pour venir en engagement et en alignement avec la zone supérieure du premier tube de production flexible afin de venir en prise avec le connecteur interne. De préférence, les moyens centralisants sont mobiles transversalement par rapport à l'axe longitudinal du

15 carter de conduite de commande. De préférence, les moyens centralisants comportent un guide pour le guidage du connecteur interne dans la zone supérieure du premier tube de production flexible.

D'autres objets, points caractéristiques et avantages

20 apparaîtront encore dans la description suivante de formes de réalisation habituellement préférées de l'invention, données à titre d'exemples et prise en référence aux dessins annexés, dans lesquels:

- les figures 1A, 1B, 1C, 1D, 1E, 1F, 1G, 1H, 1I, 1J, 1K, 1L, 1M, 1N, 1O, 1P, 1Q, 1R, 1S, 1T et 1IU sont des

25 vues fragmentaires en élévation, partiellement en coupe transversale, et forment ensemble un système de complétion à tube de production flexible enroulable de la présente invention;

30 - la figure 2 est une vue en coupe transversale prise le long de la ligne 2-2 de la figure 1 D,

- la figure 3 est une vue en coupe transversale, prise le long de la ligne 3-3 de la figure 1F,

- la figure 4 est une vue transversale, prise le long de la ligne 4-4 de la figure 1A,

- la figure 5 est une vue schématique en élévation, partiellement en coupe transversale d'une autre forme de réalisation d'un étrier de suspension pour tube de production de contrôle;

- les figures 6A et 6B sont des vues en élévation, en coupe transversale, illustrant la valve de sécurité flexible commandée hydrauliquement, de la présente invention dans une position enroulée et fermée;

- les figures 7A, 7B et 7C sont des vues en élévation, en quart-coupe, de la vanne de commande annulaire hydrauliquement commandée de la présente invention dans la position rétractée et enroulée;

- les figures 8A, 8B, 8C, 8D et 8E sont des continuations les unes des autres et forment une vue en élévation, en coupe transversale de la vanne de commande annulaire de la présente invention disposée dans un conduit de puits en position fermée;

- les figures 9A, 9B, 9C, 9D sont des continuations les unes des autres et forment une vue en élévation, en quart-coupe, de la garniture d'isolation de la présente invention dans une position rétractée et enroulée.

- les figures 10A, 10B et 10C sont des continuations l'une des autres et forment une vue en élévation, en coupe transversale de la garniture de production de la présente invention dans la position rétractée;

- la figure 11 est une vue en élévation, en coupe transversale, du manchon coulissant de la présente invention, représenté dans la position enroulée;

- la figure 12 est une vue en élévation, en coupe transversale, d'un manchon coulissant conforme à l'invention représenté en position enroulée;

- la figure 13 est une vue en coupe transversale, prise le long de la ligne 13-13 de la figure 8A,

- la figure 14 est une vue en coupe transversale, prise le long de la ligne 14-14 de la figure 8B;

- la figure 15 est une vue en élévation d'un système d'extraction connecté au système de complétion du tube de production flexible enroulable de la présente invention, et

5 - les figures 16A et 16B sont des continuations de l'autre et illustrent un connecteur interne approprié pour extraire le système de complétion du tube de production flexible de la présente invention.

10 Bien que, dans la description de la forme de réalisation préférée, le système de complétion du tube de production flexible enroulable de la présente invention sera décrit, à titre d'illustration, comme comportant uniquement une valve de sécurité pour le tube de production susceptible d'être extrait, une valve de
15 sécurité annulaire, une ou plus d'une valve de poussée de gaz, une garniture d'isolation, un raccord à portée interne, un manchon coulissant une garniture de production et un bouchon de queue, de nombreux systèmes de complétion peuvent utiliser uniquement certains éléments de cette
20 installation, en fonction de l'application particulière.

 En se référant maintenant aux figures 1A-1U, le système de complétion à canalisation flexible enroulable de la présente invention apparaît plus clairement et est désigné par la référence numérique 10, ce système étant
25 mis en place et extrait par l'intermédiaire d'un système d'extraction indiqué, en règle générale, par la référence numérique 12 (figure 15). Le système de complétion 10 est mis en place et extrait par le système d'extraction 12 qui comporte, en règle générale, une installation mobile 14 du
30 type camion et générateur, qui présente une bobine classique 16 pour tube de production flexible qui introduit et prélève le système de complétion 10 à travers un système de guidage arciforme 18, une tête d'injecteur 20, un obturateur anti-éruption 22, une valve

35

ou tête de puits 24, un carter de tube de production de commande 26, un étrier de suspension 28 pour le tube de production flexible, un étrier de tube de production 30 et un étrier de tubage 32.

5 Comme cela sera exposé plus complètement dans ce qui
suit, le système de complétion 10 est flexible
longitudinalement et peut être enroulé sur la bobine 16.
Tous les composants ont un diamètre franc pratiquement
10 égal au diamètre externe du tube de production flexible,
mais ont alors un alésage traversant pour le passage des
outils de forage. Ainsi, ce système de complétion 10 est
fortement avantageux étant donné qu'il peut être extrait
au moyen du système d'extraction 12 sans qu'une fenêtre
15 soit nécessaire pour insérer ou monter l'outillage dans
le tube de production flexible, et permet l'utilisation
d'un outillage normalisé de commande de puits, tel que la
tête d'injecteur 20, l'obturateur anti-éruption 22 et les
garnitures destinées à contrôler la pression annulaire du
fait de la conception extérieurement encastrée du système
20 10. Ainsi, l'installation de la présente invention est
simplifiée et le prix de revient réduit, étant donné qu'un
outillage de contrôle du puits pour des structures
externes en relief n'est pas nécessaire.

 Comme représenté sur les figures 1A, 1B et 4, un tube
25 de production spiralé flexible 34 présente une paroi
externe et un alésage traversant 36, la paroi externe
présente un diamètre externe continu sans saillie tandis
que l'alésage est agencé pour le passage des outils de
forage. Le tube de production flexible 34 est supporté à
30 l'intérieur de l'étrier 28 (figure 1B) et la zone
supérieure 37 du tube de production flexible 34 se
prolonge dans l'étrier 26 du tube de production de
commande afin de ménager une ou plus d'une sortie pour des
tubes de production de commande hydraulique qui sont

35

utilisés dans le système de complétion 10, tel qu'une valve de sécurité et une valve de contrôle annulaire, ce qui sera exposé plus complètement dans ce qui suit. La forme de réalisation préférée consiste à prévoir deux tubes de production de commande hydraulique 38 et 40 dans et à l'intérieur de la paroi du tube de production flexible 34 comme décrit plus complètement dans la demande de brevet N° de série 08/142 637, déposée le 25 octobre 1993 et intitulée "Coiled Tubing With Control Conduit and Manufacture Thereof" (tube de production flexible avec conduite de commande ainsi que leur fabrication) qui est ici citée à titre de référence. L'étrier de conduite de commande 26 est positionné dans un carter de conduite de commande 27 qui peut comporter un bouchon classique 29 pour un essai de pression. En outre, des moyens de centrage mobile, tels que des guides 42, sont prévus dans le carter de conduite de commande 27 de façon à être mobiles transversalement à l'axe de la conduite flexible 39 afin de supporter l'extrémité supérieure 37 du tube de production flexible 34 pendant la technique d'extraction comme cela sera exposée plus complètement dans ce qui suit. De préférence, les éléments de guidage 42 comportent des surfaces inclinées 44.

Comme représenté sur les figures 1C, 1D et 2, une valve de sûreté pour le contrôle superficiel, commandée par voie hydraulique, enroulable et flexible longitudinalement est, en règle générale, indiquée par la référence numérique 46 et présente un carter qui comporte des premières 48 et secondes 50 parties séparées dont chacune est fixée à l'intérieur du tube de production flexible 34 qui fait partie du carter de la valve de sécurité 46 et présentent, de ce fait, une zone extérieure à niveau du reste du tube de production flexible 34 sans nécessiter de refoulement. La valve 46

comporte en règle générale un alésage traversant 52 pour le passage des outils de forage, un siège de valve annulaire 54, un élément de fermeture de valve ou valve-clapet 56 connecté au carter par un axe de pivotement 58, 5 un tube d'écoulement 60 est mobile de façon télescopique, dans le carter à travers le siège de valve 54 afin de déplacer le clapet 56 dans la position ouverte, comme cela apparaît mieux sur la figure 1D. Lorsque le tube d'écoulement 60 est déplacé vers le haut, le clapet 56 10 est amené à se déplacer vers le haut sur le siège 54. Les moyens d'actionnement hydraulique de type piston-cylindre tel qu'un ou plus d'un piston 62 et un ou plus d'un cylindre 64 en communication par le conduit hydraulique 38 sont positionnés au-dessus et connectés au tube 15 d'écoulement 60 par une connexion flexible 66, telle qu'une connexion lâche à rainures et languettes, afin de déplacer le tube d'écoulement 60 vers le bas et d'ouvrir la valve 46. Un ressort de compression 67 est positionné autour du tube d'écoulement 60 et y connecté pour 20 déplacer ce tube d'écoulement 60 vers le haut et dans une position fermée de sécurité. Le ressort 67 et le tube d'écoulement 60 sont flexibles longitudinalement pour s'infléchir selon l'axe longitudinal de la valve afin de permettre à cette dernière d'être enroulée sur une bobine 25 pour tube de production flexible. De préférence, le tube d'écoulement 60 comporte une pluralité de nervures séparées 68, s'étendant longitudinalement, afin de procurer une flexibilité longitudinale. En outre, la valve 46 comporte une butée inférieure 70 positionnée 30 pour entrer en contact avec une butée sur le tube d'écoulement 60 afin d'éviter une charge excessive de la colonne dans la valve de sécurité 46. Sur les figures 6A et 6B, la valve de sécurité 46 est représentée à l'état fermé et enroulé.

Comme représenté sur les figures 1E, 1F, 1G, 1H et 1I, une valve de sécurité de contrôle subsurfacique, pour le contrôle annulaire subsurfacique, qui est flexible longitudinalement, enrroulable et commandée par voie hydraulique est positionnée dans le tube flexible 34 et présente un alésage à 74 pour le passage des outils de forage. La valve 72 comporte un carter 76 qui présente un diamètre extérieur sensiblement égal au diamètre extérieur du tube de production flexible 34. La valve 72 comporte une cuvette d'étanchéité 78, flexible et dilatable qui possède une lèvre d'étanchéité 80 et est positionnée autour du carter 76 pour réaliser une étanchéité entre le carter 76 et une conduite de puits 79 qui peut être un tube de production ou un tubage de puits. La valve 72 comporte également des éléments de glissement 82 à l'extérieur du carter 76.

Comme cela apparaît mieux sur les figures 7A, 7B et 7C, la vanne de commande annulaire 72 est flexible longitudinalement et la cuvette d'étanchéité dilatable 76 ainsi que les éléments de glissement 82 sont initialement dans une position escamotée de façon que le diamètre externe de la valve 72 soit sensiblement le même que le diamètre externe du tube de production flexible 34 de façon que la valve 72 puisse être insérée à travers le système d'extraction 12. De préférence, la zone extérieure de la cuvette d'étanchéité 78 est étanchéifiée au moyen d'un recouvrement protecteur, susceptible d'être détruit, tel qu'un élément plastique 77, susceptible de rétrécir à la chaleur tel que celui vendu sous la marque du commerce "Téflon" et les éléments de glissement 82 sont initialement étanchéifiés à l'aide d'un fin recouvrement protecteur plus susceptibles d'être brisé tel que caoutchouc 83 vulcanisé à la température ambiante. Les recouvrements protecteurs sur le joint d'étanchéité 78 et les éléments de glissement 82 sont

destinés à protéger ces éléments des composants du système 12 et sont également destinés à protéger les joints d'étanchéité quelconques dans le système 12 à partir de la valve 72. Toutefois, après installation dans le puits, les recouvrements conducteurs, qui sont susceptibles d'être
5 brisés, sont cassés lors de la dilatation du joint d'étanchéité 78 et des éléments de glissement 82. En outre, un manchon protecteur 81, mobile longitudinalement, recouvre et protège initialement la lèvre d'étanchéité 80
10 à mesure qu'elle se déplace vers le bas à travers le système 12 et dans le puits.

Comme représenté sur les figures 1IE et 1F, les moyens hydrauliques à piston-cylindre tels qu'un ou plus d'un piston 84, sont mobiles dans les cylindres 86 et en
15 communication avec la conduite de commande hydraulique 40. Les moyens de commande hydraulique sont connectés par un manchon 88 à une pluralité d'éléments de coincement 90 (figures 1F et 3). Des moyens de sollicitation élastiques 92 sollicitent habituellement le dispositif à piston
20 cylindre vers le bas en déplaçant le manchon 88 et les éléments de coincement 90 vers le bas afin de dilater la lèvre d'étanchéité 80 contre l'intérieur de la conduite du puits 94 car cela apparaît mieux sur les figures 8A-8E (après montage des éléments de glissement). L'actionnement
25 des dispositifs hydrauliques à piston cylindre 84 et 86 déplace les éléments de coincement 90 vers le bas et permettent à la cuvette d'étanchéité flexible, qui peut être en caoutchouc de s'escamoter sous l'action des ressorts 93 noyés dans la cuvette d'étanchéité
30 flexible 78. Comme cela apparaît mieux sur la figure 1F, la cuvette d'étanchéité 78 étant dans la position escamotée, une poussée de gaz peut être injectée en bas de l'anneau entre la valve de commande annulaire 72 et l'intérieur de la conduite de puits 79 vers les
35 valves de poussée gazeuses à alésage inférieur, ce qui

sera exposé plus en détail dans ce qui suit. Ainsi, l'anneau procure une zone d'écoulement de gaz plus importante que les valves de commande annulaires classiques. Toutefois, l'actionnement de la cuvette flexible 78 vers la position dilatée (figure 8B) réalise l'étanchéité de l'anneau entre la valve 72 et l'intérieur du conduit de puits 79. Ainsi, la lèvre 80 est comprimée dans une relation d'étanchéité accrue avec l'intérieur du conduit de puits 79 à mesure que la pression de l'anneau sous-jacent s'accroît.

Avant de dilater la cuvette d'étanchéité 78, les éléments de glissement 82 sont dilatés et positionnés. En se référant maintenant aux figures 1F, 1G et 1H, une pression hydraulique est exercée par l'alésage 74 de la valve de commande 72 (comme cela sera plus complètement explicité dans ce qui suit par l'intermédiaire d'un bouchon de queue) et du fluide hydraulique est transféré par des orifices 94 (figure 1G) entre les joints d'étanchéité 96 (1G) et 98 (1F) de façon à déplacer l'élément 100 vers le bas, ce qui (1) déplace le manchon protecteur 81 vers le bas en l'éloignant de la lèvre 80 de la cuvette d'étanchéité 98 et vient coïncider les éléments de glissement 82 vers l'extérieur contre la paroi interne du conduit de puits 79. Ceci positionne les éléments de glissement 82 qui sont ensuite maintenus dans une position fixe par la crémaillère 102 sur l'élément 100 agissant à l'encontre des dents de crémaillère 104 sur le carter 76.

La valve de commande annulaire 72 comporte des moyens de libération, actionnés mécaniquement, de façon à libérer la valve de commande 72 de l'intérieur du conduit 74. Comme représenté sur les figures 1H et 1I, le carter intérieur 76 de la valve 72 est connecté par l'intermédiaire de cliquets 106 au tube de production flexible 34. Un manchon 108 qui maintient les cliquets

106 en position est connecté au tube de production flexible 34 par des goupilles de cisaillement 110. Le manchon 108 comprend un épaulement 112 regardant vers le bas, qui, lorsqu'il est frappé par un outil approprié
5 cisaille les goupilles 110 et déplace le manchon 108 vers le bas, et libère les cliquets pour permettre à la valve de commande 70 d'être soulevée et aux éléments de glissement 82 d'être escamotés.

Comme illustré sur la figure 19, une valve de
10 poussée de gaz 120, flexible longitudinalement, est représentée connectée au tube de production flexible 34. Dans le système de complétion 10, une pluralité de ces valves de poussée de gaz peuvent être habituellement prévues. La valve de poussée de gaz 120 est décrite plus
15 en détail dans la demande de brevet ayant le numéro de série 08/115623, déposée le 3 septembre 1993, sous le titre "Coiled Tubing Concentric Gas Lift Assembly" (dispositif concentrique de poussée de gaz pour tube de production flexible), et ce document est cité ici à titre
20 de référence. La valve de poussée de gaz 120 présente un diamètre externe égal au diamètre interne du tube de production flexible 34 et comporte un alésage 122 pour le passage des outils de forage, et elle est flexible longitudinalement. En règle générale, la valve de poussée
25 de gaz 120 comporte un carter 124 qui présente un ou plus d'un orifice 126 pour l'admission de gaz dans l'anneau à l'extérieur du carter 12, ce gaz étant injecté dans l'alésage 122 de façon à y pousser les fluides. La valve 120 est habituellement sollicitée dans une position
30 fermée par une chambre à pression de gaz 128 agissant sur un ou plus d'un soufflet 130 et 132. La chambre de gaz 128 est chargée par l'intermédiaire d'une valve de sécurité 134. Une bille mobile 36 et un siège 138 sont prévus dans le carter 124 en communication avec l'orifice
35 126. La chambre à pression de gaz 128 agit de façon à

disposer la bille 136 sur le siège 138, en étant connectée à un prolongement d'élément de valve 140. Afin d'ouvrir la valve 120, un gaz de poussée est injecté dans l'orifice 126, ce qui déplace l'élément de bille 136 vers le haut et permet au gaz de passer par l'alésage 122.

Sur les figures 1K, 1L, 1M, 1N et 1O, est représentée une zone ou garniture d'isolation 150. La garniture 150 est représentée dans sa position montée sur les figures 1K-1O. La garniture 150 est représentée dans sa position enroulée et escamotée sur les figures 9A-9D. La garniture 150 comprend un carter 152 connecté à l'intérieur du tube de production flexible 38, ce tube de production faisant partie du carter pour la garniture 150. Comme cela apparaît mieux sur les figures 9A-9D, la garniture 150 dans sa position rétractée, présente un diamètre externe égal au diamètre externe du tube de production flexible 34 et ne crée pas ainsi de refoulement. La garniture 150 comporte également un alésage 154 pour le passage des outils de forage. La garniture 150 comporte des moyens d'étanchéité classiques 156 qui peuvent être constitués par un joint d'étanchéité classique, élastique et en treillis métallique, et comporte également des moyens de glissement 158. Les moyens d'étanchéité 156 et les moyens de glissement 158 sont agencés pour se dilater et venir en contact avec la paroi interne du conduit de puits 79. De préférence, les moyens d'étanchéité 156 comporte un fin revêtement protecteur 157, susceptible d'être brisé, tel qu'une matière plastique rétrécissable à chaud, par exemple une matière plastique vendue sous la marque de commerce "Téflon". De même les éléments de glissement 158 comportent un revêtement protecteur 159, susceptibles d'être brisés, tels que du caoutchouc vulcanisé à la température ambiante. Les revêtements 157 et 159 sont destinés à protéger le joint d'étanchéité 156 et les

éléments de glissement 158 à mesure qu'ils se déplacent dans le puits et également pour protéger des joints d'étanchéité du système 12. Par la suite, les revêtements protecteurs 157 et 159 seront brisés lorsque les moyens d'étanchéité 156 et les moyens de glissement 158 sont dilatés dans une position montée.

La garniture 150 est une garniture susceptible d'être évacuée par poussée hydraulique droite. La garniture 150 est montée en transférant du fluide hydraulique sous pression dans l'alésage 154 et en appliquant ce fluide pressurisé par les orifices 160 de la figure 1N, qui agissent entre les joints d'étanchéité du piston 162 (figure 10) et le joint d'étanchéité 164 (figure 1M). Ceci provoque un mouvement des éléments de coincement 170 de façon à dilater les éléments de glissement 158 pour venir en contact avec le conduit de puits 79 et, par la suite, à comprimer les moyens d'étanchéité 156 dans la position montée de la figure 1L. Les moyens d'étanchéité 156 et les moyens de glissement 158 sont maintenus dans la position déterminée par une crémaillère 166 coopérant avec les dents de crémaillère 168. Comme représenté sur les figures 9A-9D, la garniture 150 est flexible longitudinalement de façon à pouvoir s'infléchir selon l'axe longitudinal de la garniture d'étanchéité de puits 150 afin de permettre d'enrouler ce dernier sur une bobine pour tube de production flexible. Les joints d'étanchéité du piston 162 et 164 forment des pistons mobiles dans leurs cylindres respectifs entre les moyens d'étanchéité 156 et les moyens de glissement 158 et sont flexibles longitudinalement pour favoriser la courbure de la garniture 150. Ce dernier comporte des goupilles de cisaillement 170 (figure 1K) pour libérer les moyens d'étanchéité et les moyens de glissement 158 lors d'une poussée vers le haut du tube de production

flexible 34, lorsque l'on souhaite pousser le système de complétion 10 du conduit de puits 79.

Comme illustré sur la figure 1P, la référence numérique 180 désigne un raccord à portée interne, flexible longitudinalement, positionné dans le tube de production flexible 34 et possédant un alésage 182 destiné au passage des outils de forage. Le raccord à portée interne 180 est représenté dans une position d'enroulement sur la figure 11 dans le but d'être stocké sur une bobine pour tube de production flexible. Le raccord à portée interne comporte des premier et second éléments tubulaires 186, séparés et espacés, dont chacun présente un alésage traversant pour le passage des outils de forage. Les éléments 184 et 186 sont fixés à l'intérieur du tube de production flexible 34, par exemple par soudure et, en conséquence, les éléments 184 et 186 conjointement avec une section du tube de production flexible 34 forment un carter pour le raccord interne 180. En conséquence, l'extérieur du raccord à portée interne 180 est à niveau avec le tube de production flexible 34. La partie 184 peut comporter un épaulement butoir 186 et un logement de verrouillage 188 et la seconde partie 186 peut comporter un alésage poli 190. Ainsi, l'intérieur du raccord à portée interne 180 est similaire à celui d'un raccord classique D de Camco International Inc. Toutefois, en prévoyant des éléments séparés 184 et 186, le raccord à portée interne 180 peut être réalisé flexible longitudinalement, et, en outre les éléments 184 et 186 peuvent être séparés l'un de l'autre par des longueurs variables afin de se conformer à différents types d'autres outils de forage. En outre, un combiné flexible 192 est positionné entre chacun des éléments 184 et 186 et à l'intérieur du tube de production flexible 34 pour conférer un caractère flexible et procurer des barrières à chaque extrémité des

éléments 184 et 186 afin d'éviter l'aspiration des outils de forage.

Comme représenté sur la figure 1Q, un manchon coulissant, enroulable, flexible longitudinalement 100 est représenté, positionné dans le tube de production flexible 34 et présente un alésage 202 pour le passage des outils de forage. Le manchon coulissant 200 possède un carter incorporant une partie du tube de production flexible 34, une première extrémité 204 et une seconde extrémité 206 connectées au tube de production flexible 34. Le carter comporte un ou plus d'un orifice 208 pour réaliser une communication de fluide entre l'extérieur et l'intérieur du carter. Le manchon coulissant 200 est représenté dans la position enroulée et infléchie sur la figure 12.

Un élément tubulaire coulissant 210 est mobile, de façon télescopique, dans le carter afin d'ouvrir et de fermer les orifices 208. Les extrémités 204 et 206 sont positionnés au niveau des extrémités opposées de l'élément tubulaire 210. Un soufflet flexible 212 et 214 est positionné entre chacune des extrémités 204 et 206 respectivement, et l'intérieur du tube de production flexible 34, de sorte que le manchon coulissant 200 est flexible longitudinalement pour lui permettre d'être enroulé sur une bobine pour tube de production flexible.

Comme représenté sur les figures 1R, 1S et 1T une garniture ou packer de production 220 est illustré dans la position fixe et représenté dans cette position sur les figures 10A, 10B et 10C. La garniture de production 220 comporte un alésage traversant 222 pour le passage des outils de forage et cette garniture dans la position escamotée, comme cela apparaît mieux sur les figures 10A et 10C, comporte un diamètre externe correspondant au diamètre externe du tube de production flexible 34. Lorsque la garniture 220 est positionnée dans le tube de

production flexible 34, elle est connectée au voisinage de l'extrémité inférieure du système de complétion 10 et, en conséquence, il n'est pas nécessaire qu'il soit flexible longitudinalement, lorsque le système de complétion 10 est enroulé sur une bobine de tube de production flexible. Toutefois, il est important que la garniture 220 présente un diamètre externe à niveau de façon à traverser la tête d'injecteur, l'obturateur anti-
5 éruption et présentant encore une dimension d'alésage pour le passage d'autres outils de forage. La garniture 220 est similaire en structure et en service à la garniture d'isolation 150 décrite auparavant et est positionnée hydrauliquement et libérée mécaniquement au moyen d'une poussée droite. Ainsi, la garniture 220
10 comporte des moyens de garniture étanche 224 et des éléments glissants 226. La garniture 220 est montée en appliquant une pression de fluide dans l'alésage 222 et en l'appliquant à travers un orifice 228 afin d'agir sur les joints d'étanchéité 230 et 232 de façon à déplacer
15 les moyens de glissement 226 et les moyens d'étanchéité 224. La garniture 220 est ensuite maintenue dans cette position montée par l'action d'une crémaillère 224 agissant à l'encontre des dents 236. Un fin revêtement protecteur 238, susceptible d'être brisé, tel qu'une
20 matière plastique rétrécissante à la chaleur, par exemple vendue sous la marque de commerce "Teflon" est appliquée autour du joint 224. De même un fin revêtement protecteur 240, susceptible d'être brisé, tel que du caoutchouc vulcanisé à la température ambiante, est appliqué autour
25 des moyens de glissement 226.

Comme représenté sur la figure 1U, un obturateur de queue 250 est connecté à l'extrémité inférieure du tube de production flexible 34 et comporte un trou traversant 252 pour le passage des outils de forage. L'obturateur de
35 queue 250 présente un diamètre externe pratiquement égal

au diamètre externe du tube de production flexible 34, mais le bouchon de queue 250 est utilisé pour mettre sous pression l'alésage du système de complétion de tube de production 10 en faisant tomber une bille 254 sur un
5 siège amovible 256. En outre, l'obturateur de queue 250 peut comporter un épaulement butoir 258 et un logement de verrouillage 260 pour y raccorder d'autres outils de forage.

Comme représenté sur la figure 5, une autre forme de
10 réalisation de suspension de tube de production de commande et de carter de tube de production de commande est représentée en tant que variante de la forme de réalisation illustrée sur la figure 1A. Les éléments communs à ceux illustrés sur la figure 1A sont référencés
15 numériquement, de façon similaire, par l'addition du suffixe "a". Sur la figure 1A, les conduites de commande hydraulique 38 et 40 sont illustrées comme se trouvant à l'intérieur des parois du tube de production flexible 34. Toutefois, dans certaines installations, le conduit ou
20 les conduits de commande peuvent être positionnés à l'intérieur du tube de production flexible 34a. Un tel conduit à commande hydraulique de type interne interférera avec le fonctionnement du système d'extraction 12, ce qui sera discuté plus en détail dans
25 ce qui suit, qui s'accroche à l'intérieur de la zone supérieure 37a du tube de production flexible 34a. Ainsi, une suspension de conduite de commande 26a est positionnée dans un carter de suspension pour la commande 27a dans lequel un ou plus d'un conduit hydraulique de
30 commande, représenté ici sous la forme d'un conduit hydraulique unique 38a s'étend ou s'étendent vers le bas à l'intérieur du tube de production flexible 34a. La suspension de conduite de commande 26a maintient la conduite de commande 38a sous tension, par exemple sous
35 la forme d'une configuration en U inversée et la conduite

de commande 38a est représentée sortant du carter 27a. L'étrier 26a comporte des moyens de coupure 39 qui, lorsqu'ils sont actionnés tels que par voie hydraulique coupent la conduite de commande 38a qui est sous tension et ainsi la conduite 38a est sollicitée élastiquement en arrière à l'intérieur du tube de production flexible 34a et en dessous de la zone supérieure 37a. Ceci libère l'intérieur de la zone supérieure du tube de production flexible 34a pour les opérations d'extraction. En outre, le carter de conduite de commande 27a comporte des éléments de guidage/centrage mobiles 42a présentant des surfaces de guidage 34a destinés à se déplacer vers l'intérieur contre la face externe de la zone supérieure 37a du tube de production flexible 34a afin de centrer le tube de production flexible 34a pour y insérer le système d'extraction 12.

Comme représenté sur les figures 15, 16A et 16B, un système pour extraire le système de complétion enroulable 10 de la présente invention apparaît mieux. Du fait que le système de complétion de tube de production 10 présente un diamètre externe constant et à niveau, sans aucun refoulement et qu'il est flexible et enroulable, le système d'extraction 12 est apte à extraire le système de tube de production 10 par l'injecteur 20, l'obturateur anti-éruption 22 et la tête de puits 24 et à travers d'autres garnitures même si le puits est en exploitation sans qu'il soit nécessaire d'équilibrer la pression du puits à mesure que le système de complétion 10 est enlevé. Le système d'extraction 12 comporte la bobine 16 et un second tube de production flexible 34b positionné sur la bobine 16 qui présente à son extrémité un connecteur d'amarrage interne 300, actionné longitudinalement, qui est flexible longitudinalement et présente un diamètre externe égal au diamètre externe du tube de production flexible de sorte qu'elle peut être

insérée à travers l'injecteur 20, l'obturateur anti-
éruption 22 et la tête de puits 24 et dans l'extrémité
supérieure 37 ou 37a du tube de production flexible 34 ou
34a pour s'agripper à et enlever le système de complétion
5 10 du puits. Le connecteur interne 300 peut être du type
décrit dans la demande de brevet N° de série 08/013 385,
déposée le 4 février 1993, intitulé "Method and Apparatus
for Internally Connecting to Coiled Tubing" (Procédé et
Appareil pour Connexion interne à un tube de production
10 flexible), qui est incorporé à titre de référence. En
règle générale, le connecteur 300, comme représenté sur
les figures 16A et 16B est initialement positionné, mais
non fixé à l'intérieur d'une extrémité du tube de
production flexible 34b et 34, représentée en
15 configuration pointillée. Le connecteur 300 comprend un
corps métallique 319 présentant une première extrémité
318 et une seconde extrémité 320 ainsi qu'un alésage
traversant 322 pour le passage des fluides. Le corps 316
présente un diamètre externe 324 d'une dimension ne
20 dépassant pas celle du diamètre externe du tube de
production flexible 34b et 34. En conséquence, le corps
316 ne présente ni refoulement ni protubérance au-delà du
diamètre externe du tube de production flexible 34b et 34
et passe ainsi librement à travers les chaînes
25 d'injecteur de tube de production flexible, des coudes de
tête d'injection et sur la bobine de tubes de production
flexible 16. La première extrémité 318 du corps 316 et la
seconde extrémité 320 du corps 316 ont un diamètre
externe sensiblement égal au diamètre interne des premier
30 et second tubes de production flexibles, 34b et 34,
respectivement.

Des moyens d'étanchéité, tels que des joints
d'étanchéité toriques 326 et 328 sont prévus sur la
première extrémité 318 du corps 316 et également sur la
35 seconde extrémité 320 du corps 316, respectivement, de

façon à créer une étanchéité entre la première extrémité 318 et l'intérieur du premier tube de production flexible 34b et pour créer une étanchéité entre la seconde extrémité 320 du corps 316 et l'intérieur du second tube de production flexible 34, respectivement.

Dans la forme préférée de réalisation, le diamètre externe de la partie métallique du corps 316 est sensiblement égal au diamètre interne du tube de production flexible 34b ou 34, ce qui permet que le corps 316 soit fin, flexible et enroulable. Un revêtement en matière plastique 324, tel que celui vendu sous la marque de commerce "Halar 200" est lié à l'extérieur du corps 316. Le revêtement 324 présente un diamètre externe sensiblement égal au diamètre externe du tube de production flexible 34b ou 34.

Un premier mandrin 330 présente une première extrémité 332 et une seconde extrémité 334, et est pourvu d'un alésage traversant 336 en communication avec l'alésage 322. La première extrémité 332 du premier mandrin 330 comporte une pluralité de doigts de serrage 333 ainsi que des moyens de crémaillère coopérant avec les doigts et l'intérieur de la première extrémité 318 du corps 316. Ainsi, les doigts de serrage 333 comporte une pluralité de dents de crémaillère 335 qui coopèrent avec les dents de crémaillère 337 à l'intérieur du corps 316. Ainsi, le mandrin 330 peut s'encliqueter dans l'alésage 322 du corps 316 mais ne peut se déplacer longitudinalement hors du corps 316. Un second mandrin 340 comporte une première extrémité 342 et une seconde extrémité 344 présentant un alésage 346 entre eux pour communiquer avec l'alésage 322. La première extrémité 342 du mandrin 340 comporte une pluralité de doigts de serrage 342. Des moyens de crémaillère coopérants sont prévus sur la face externe des doigts 342 et sur la face interne de la seconde extrémité 320 du corps 316. Ainsi,

des dents de crémaillère 345 sont prévus à l'extérieur des
doigts de serrage 342 et des dents 347 à l'intérieur du
corps 316. De préférence, les dents 345 et 347 présentent
des filetages coopérants. En conséquence, les mandrins 330
5 et 340 peuvent se déplacer longitudinalement vers le corps
316, mais sont empêchés de s'éloigner du corps 316 par les
dents de crémaillère coopérantes.

Un premier moyen de glissement 350 s'appuie sur la
première extrémité 318 du corps 316 et vient en contact
10 avec la face externe du premier mandrin 330. Le moyen de
glissement 350 comporte une pluralité de dents 352
dirigées vers l'extérieur et qui sont de préférence
dirigées vers la première extrémité 318 du corps 316 et
vers l'extrémité du premier tube de production flexible
15 312. Un second moyen de glissement 360 est prévu pour
s'appuyer sur la seconde extrémité 320 du corps 316 et
vient en prise avec la face externe du second mandrin 340.
Le moyen de glissement 360 comporte une pluralité de dents
362 dirigées vers l'extérieur, spécialement vers
20 l'extrémité 320 du corps 316 et vers l'extrémité du tube
de production flexible 314. Ainsi, il est à noter que,
lorsque les éléments de glissement 350 et 352 sont insérés
dans les tubes de production flexibles 314 respectivement,
les moyens de glissement 350 et 352 se déplacent dans les
25 extrémités des tubes de production flexibles 312 et 314,
mais non à l'extérieur de l'extrémité desdits tubes de
production.

Des surfaces de coincement coopérantes sont prévues
sur la face intérieure du premier moyen de glissement
30 350 et sur la face extérieure du premier mandrin
330, telle qu'une surface de coincement 354 sur le moyen
de glissement 350 et une surface de coincement 356 sur
la face extérieure du mandrin 330. Les surfaces
de coincement 354 et 356 viennent coincer le premier moyen
35 de glissement 350 à l'intérieur du premier tube de

production flexible 312 lorsque le corps 316 est poussé longitudinalement à l'extérieur de l'extrémité du tube de production flexible 312, en poussant ainsi le mandrin 330 au moyen des dents de crémaillère 335 et 337, coopérantes en engagement. De façon similaire, des secondes surfaces de coincement coopérantes sont prévues sur la face intérieure du second moyen de glissement 360 et sur l'extérieur du second mandrin 340, tel qu'une surface de coincement 364 sur la face interne du moyen de glissement 360 et une surface de coincement 366 sur la surface externe du mandrin 360 afin de coincer le second moyen de glissement 360 à l'intérieur du second tube de production flexible 314 lorsque le corps est poussé longitudinalement hors du second tube de production flexible 314.

En utilisation, le connecteur 300 est réalisé comme cela apparaît mieux sur les figures 1A et 1B. Une traction longitudinale est exercée sur le tube de production flexible 34b dans une direction appropriée pour retirer le corps 300 par les extrémités des tubes de production flexibles 34b et 34. La force longitudinale est modulée de façon à obtenir une force de compression afin de permettre au connecteur 300 d'engrener longitudinalement de façon à se solidariser avec les faces internes des tubes de production flexibles 34b et 34. Une fois le connecteur 300 solidarisé aux tubes de production flexibles, le système de complétion enroulable peut être prélevé (après que les garnitures d'étanchéité 150 et 220 aient été détachées des sièges) et prélevées du puits.

La présente invention est donc bien adaptée pour la mise en oeuvre et les buts de l'invention et pour atteindre les buts et avantages mentionnés ci-dessus ainsi que d'autres qui leur sont inhérents. Bien qu'une forme de réalisation actuellement préférée de l'invention

ait été donnée pour le but de la divulgation de nombreuses modifications dont les détails de la construction apparaîtront facilement à l'homme de l'art, ces détails entrant dans le cadre de l'esprit de
5 l'invention et de la portée des revendications annexées.

REVENDEICATIONS

1. Une valve de commande annulaire (72), enroulable, flexible à commande hydraulique, qui est positionnée dans un tube de production flexible pour la
- 5 commande d'un écoulement de fluide entre la valve et une conduite de puits extérieure concentrique, comportant :
- . un carter présentant un alésage traversant pour le passage des outils de forage ;
 - . une cuvette d'étanchéité (78), dilatable et flexible,

10 qui présente une lèvre d'étanchéité (80) et qui est positionnée autour du carter de façon à réaliser un joint étanche entre le carter et une conduite de puits ; - . des moyens hydrauliques (84, 86) de type piston-cylindre destinés à escamoter la cuvette d'étanchéité ;

15 . des moyens de glissement (82) dilatables, positionnés autour du carter et destinés à s'accrocher à l'intérieur du conduit de puits ; - . des seconds moyens hydrauliques (74) du type piston-cylindre destinés à dilater les moyens de glissement ;

20 . ladite cuvette flexible et lesdits moyens de glissement étant initialement escamotés jusqu'à une dimension externe sensiblement égale au diamètre externe du tube de production flexible, et - . ladite valve de commande étant flexible

25 longitudinalement pour pouvoir s'infléchir autour de l'axe longitudinal de la valve de commande afin de permettre que la valve soit enroulée sur une bobine pour tube de production flexible.

2. La valve de commande de la revendication 1,

30 comportant un manchon protecteur (81), mobile longitudinalement, qui recouvre et protège initialement la lèvre d'étanchéité.

3. La valve de commande de la revendication 2,

comportant des moyens élastiques (92) sollicitant par

35 sécurité en cas de défaillance la cuvette d'étanchéité dans une relation d'étanchéité à l'état dilaté.

4. La valve de commande de la revendication 2, comportant des moyens de coincement (90) pour dilater la cuvette d'étanchéité.
5. La valve de commande de la revendication 2, comportant des seconds moyens élastiques pour solliciter la cuvette d'étanchéité vers une position escamotée.
6. La valve de commande de la revendication 2, comportant un recouvrement protecteur (77), susceptible d'être brisé, qui est positionné initialement autour de la cuvette d'étanchéité et des éléments de glissement.

Fig. 1A

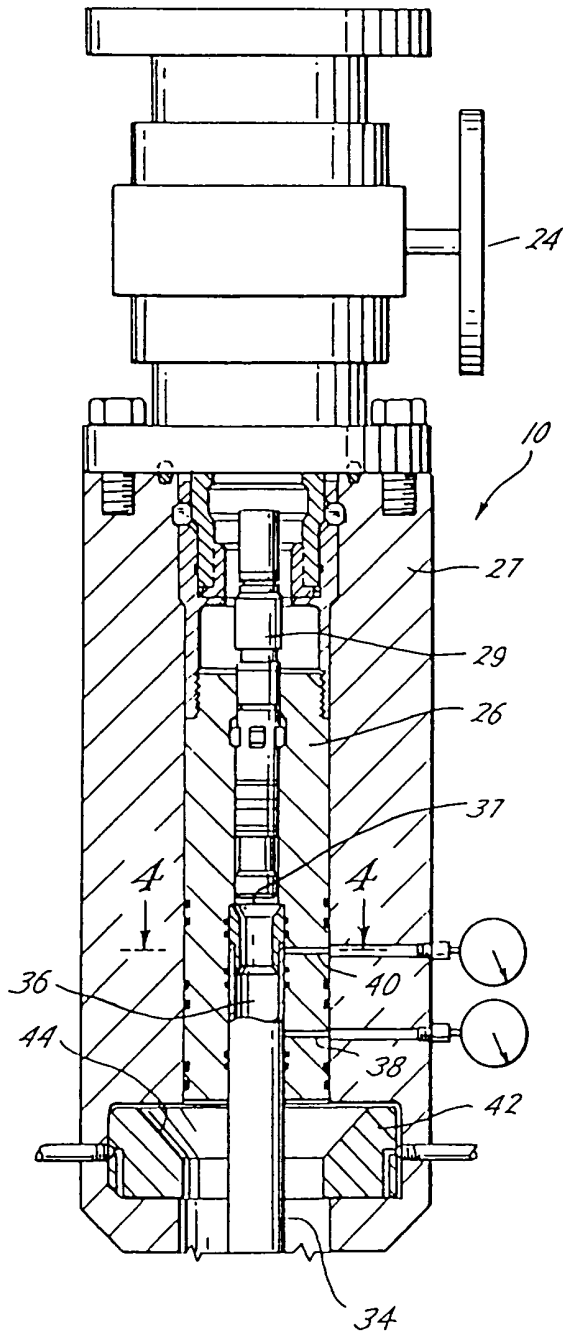


Fig. 1B

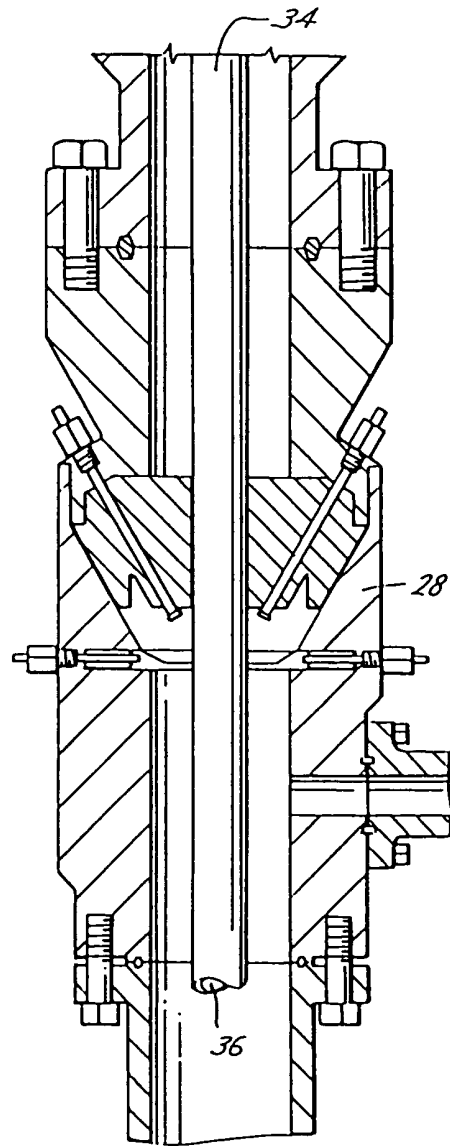


Fig. 1C

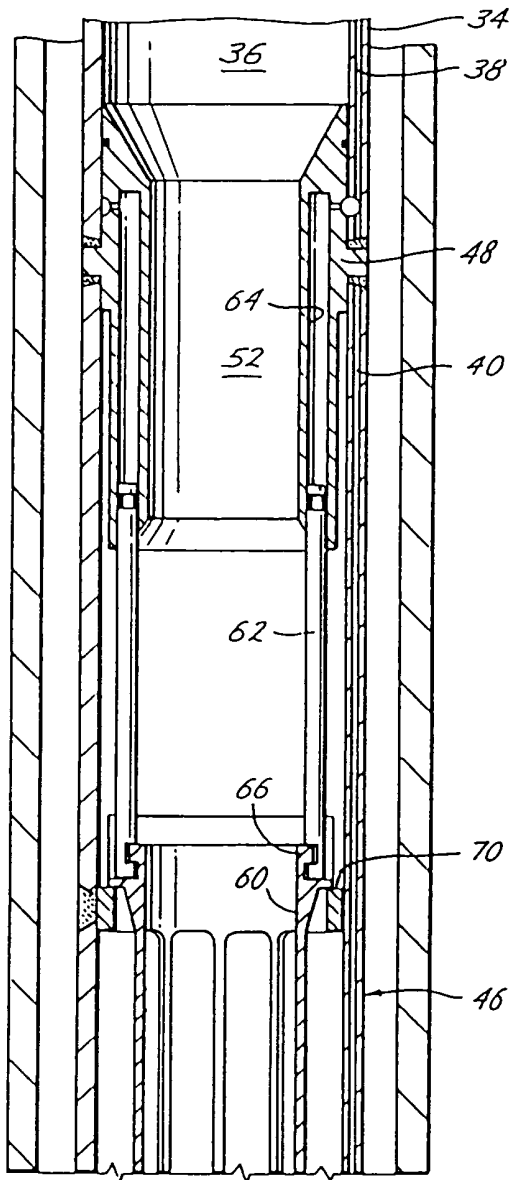


Fig. 1D

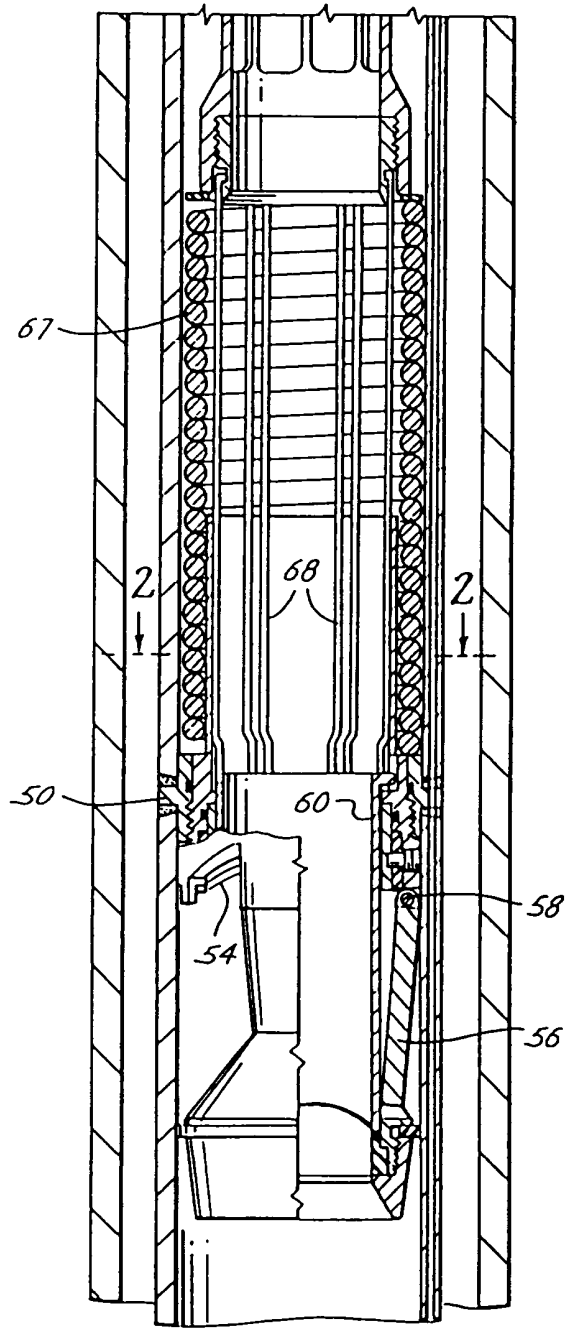


Fig. 1E

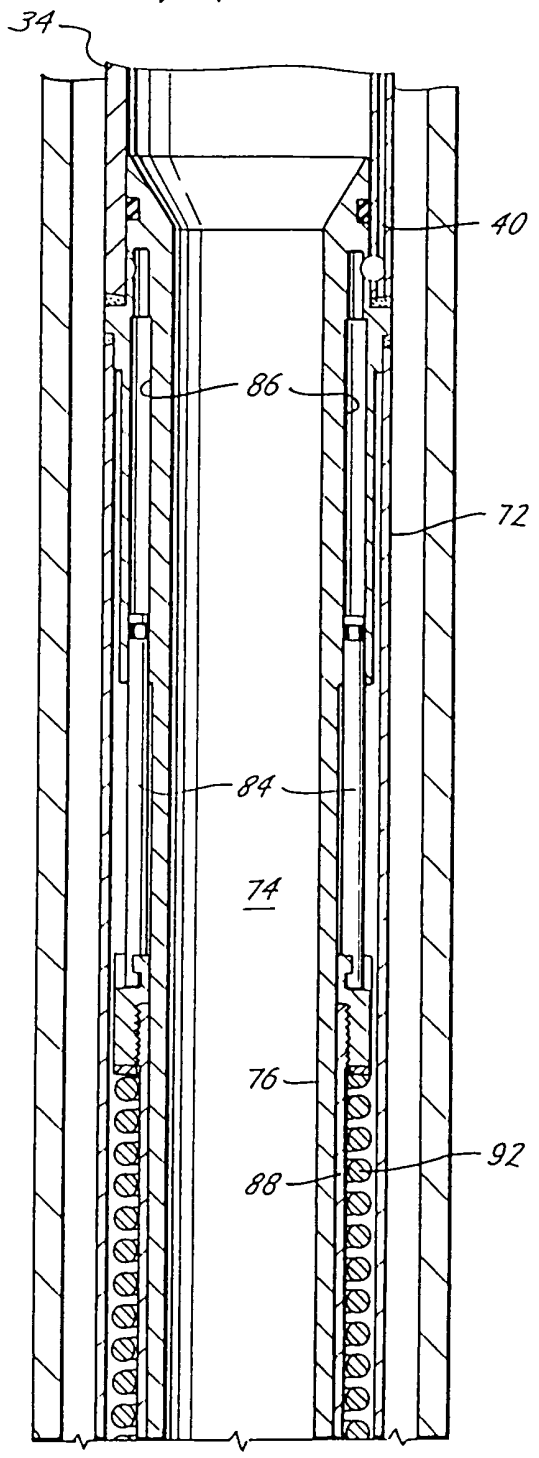


Fig. 1F

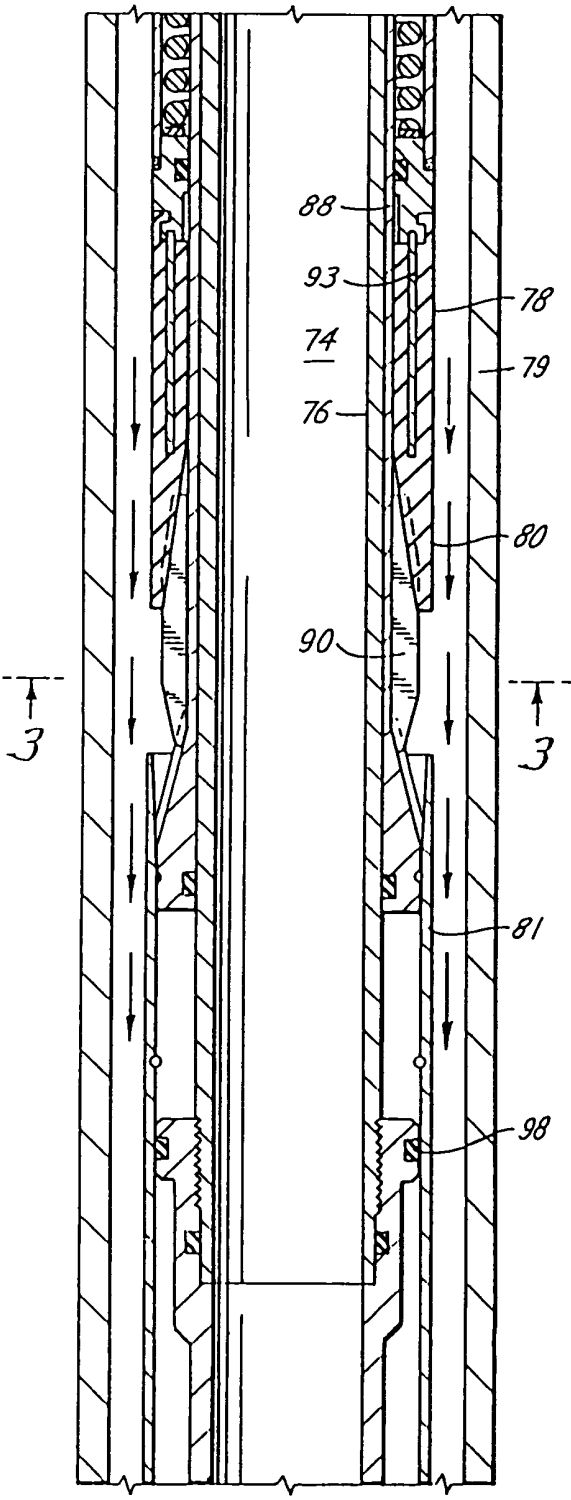


Fig. 1G

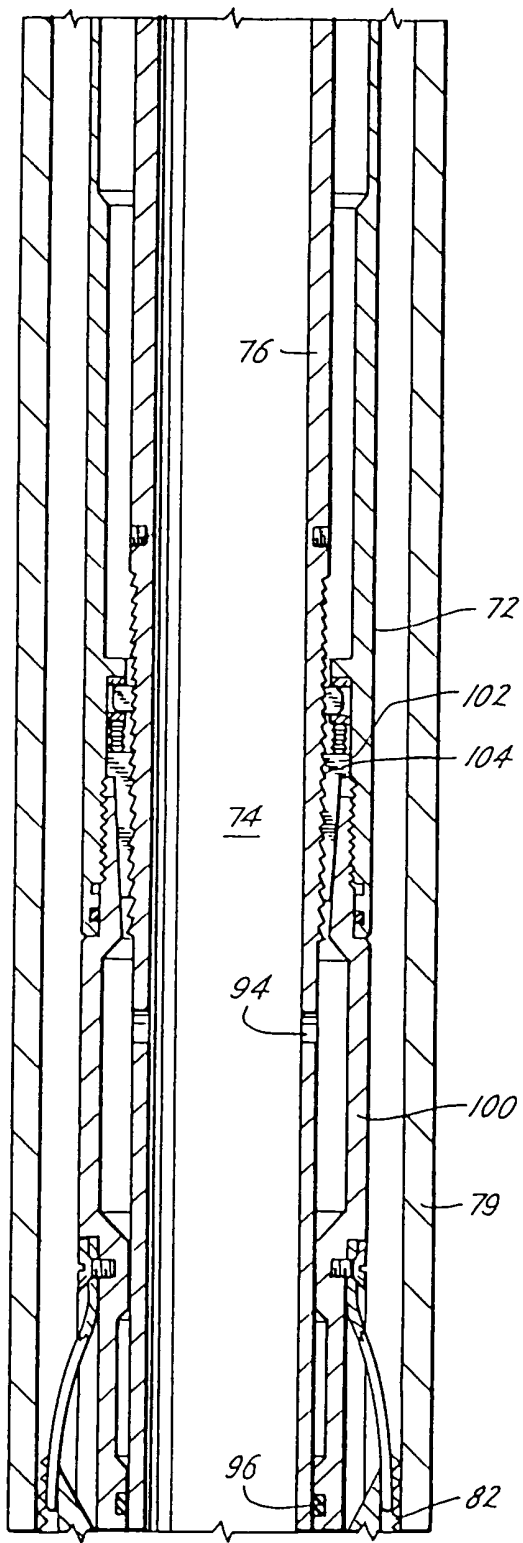


Fig. 1H

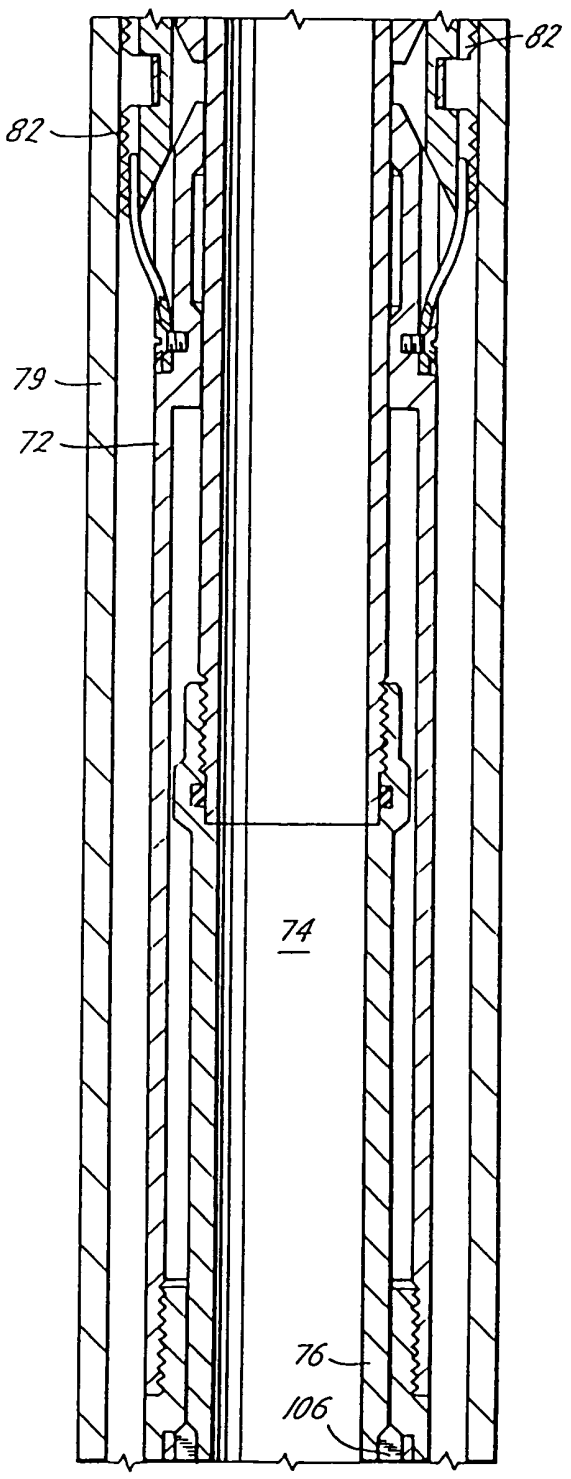


Fig. 11

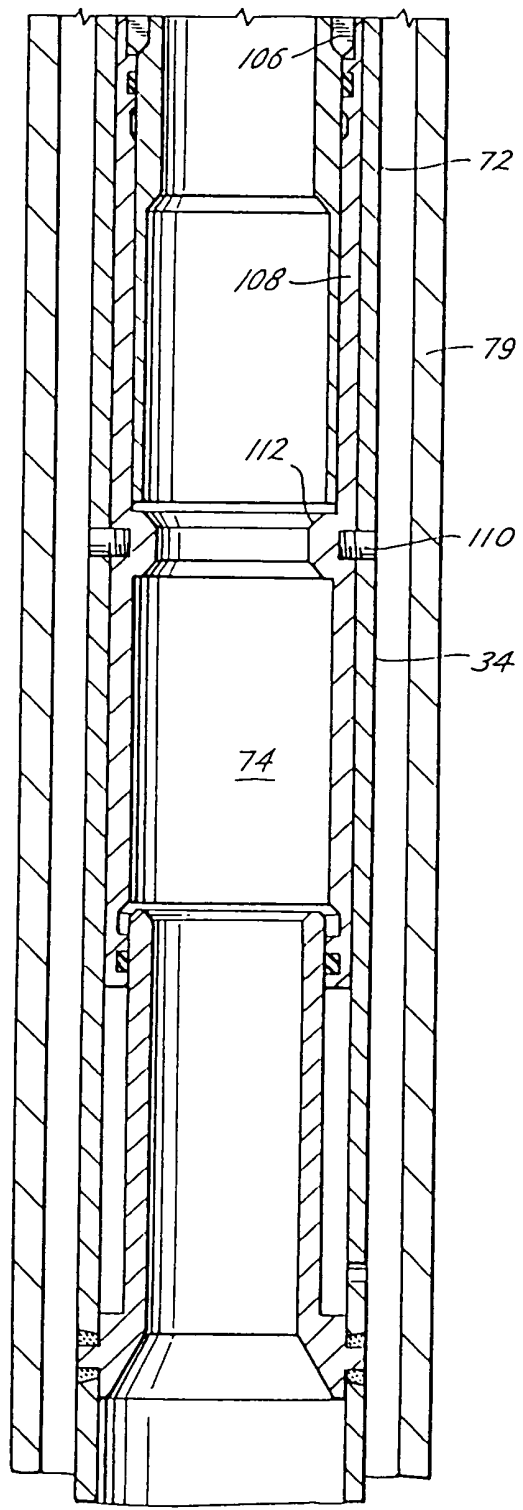


Fig. 12

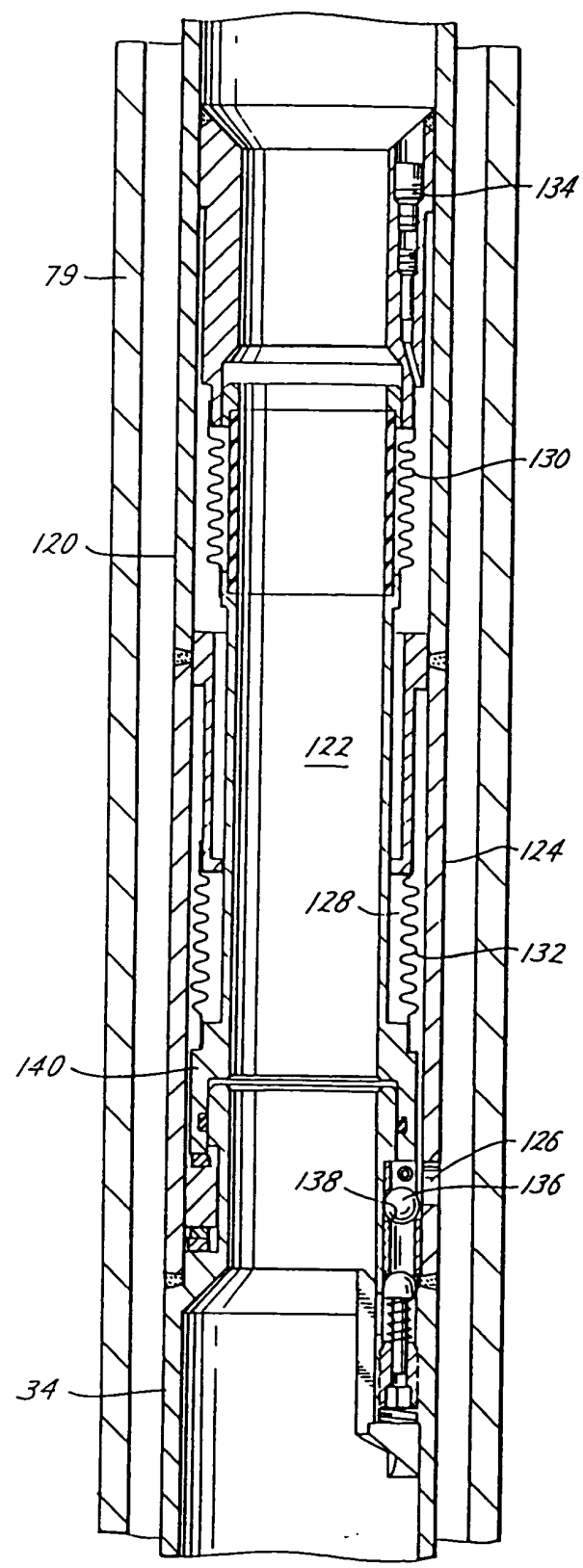


Fig. 1K

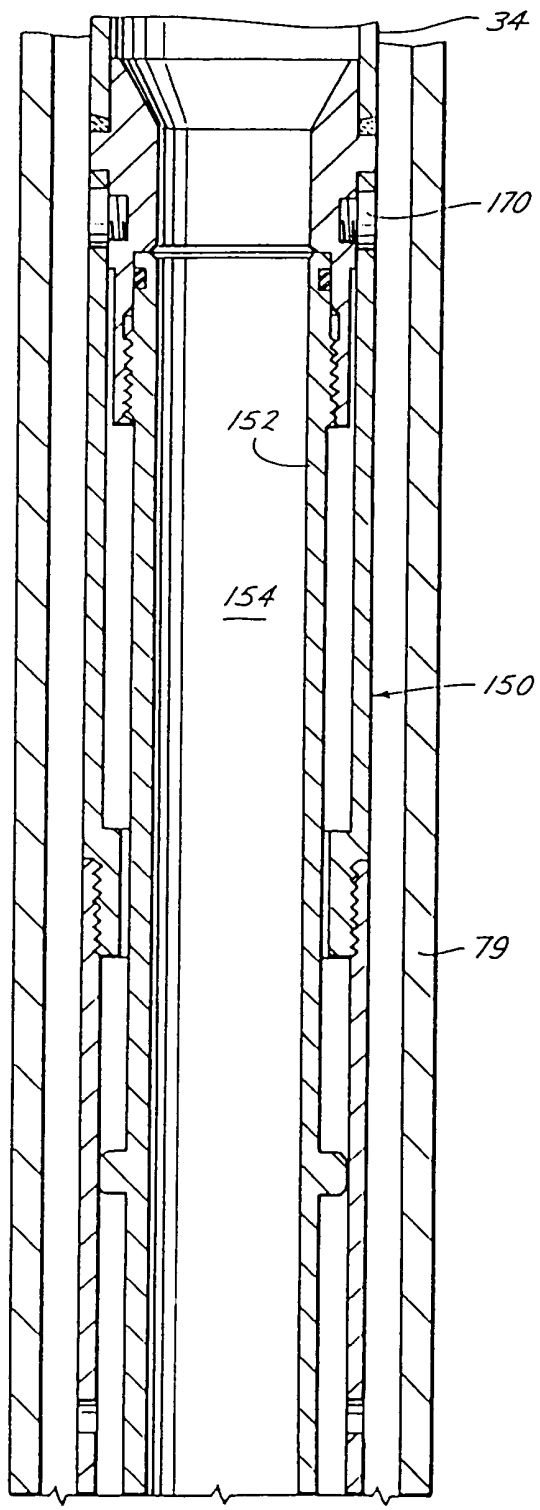


Fig. 1L

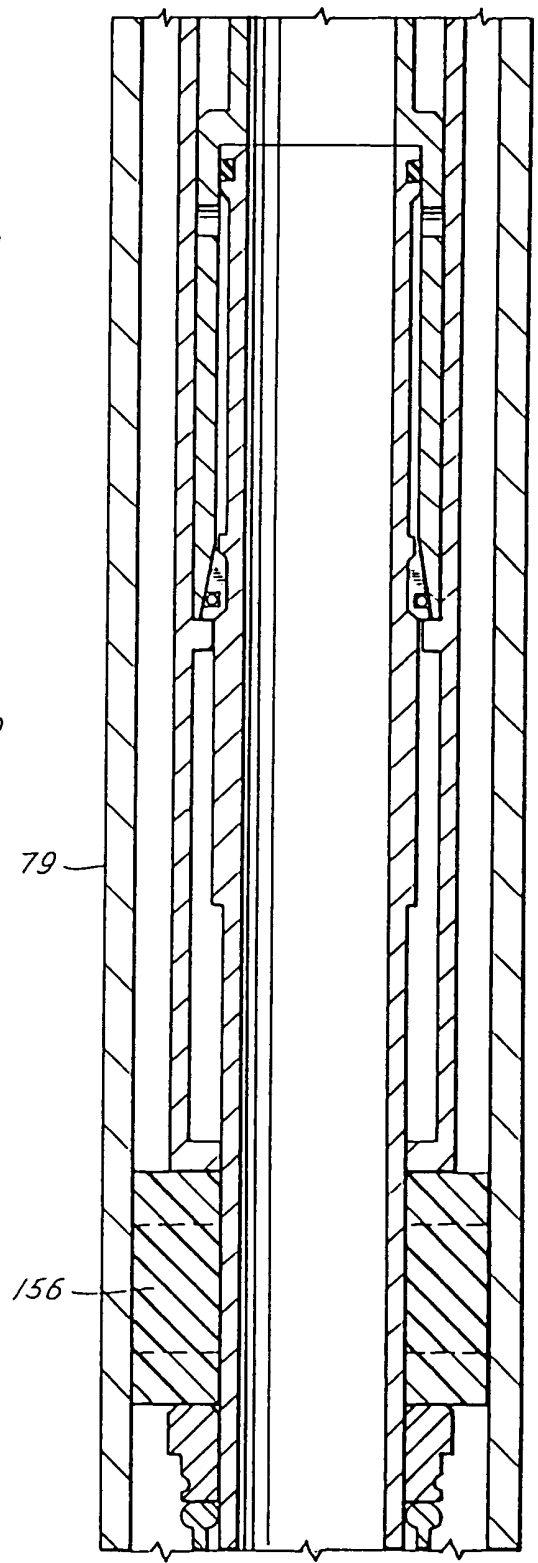


Fig. 1M

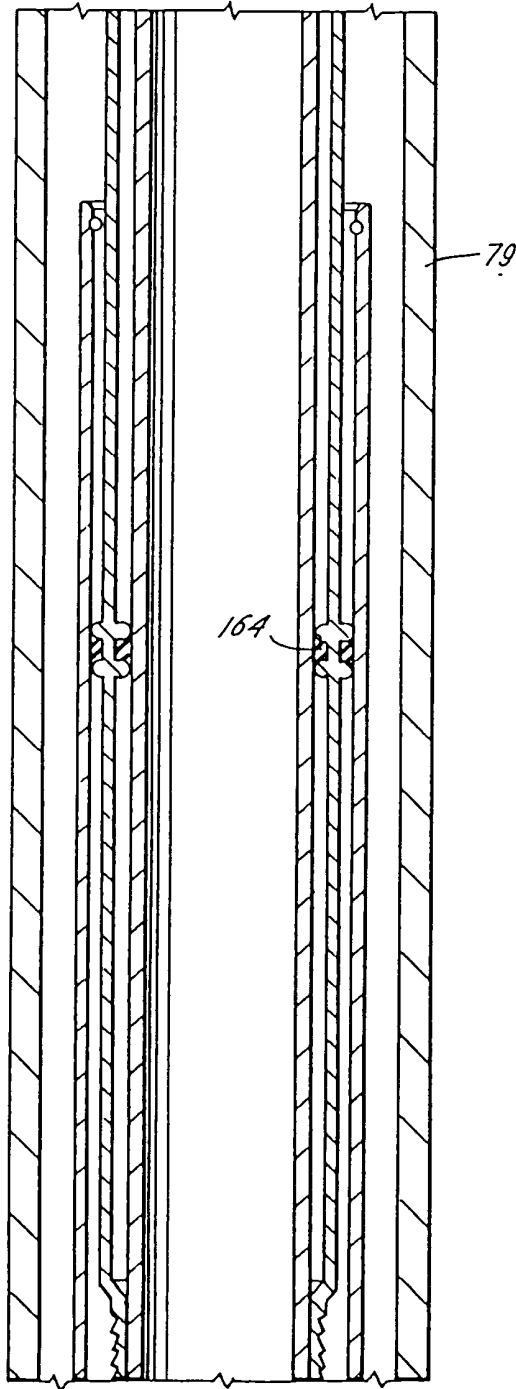


Fig. 1N

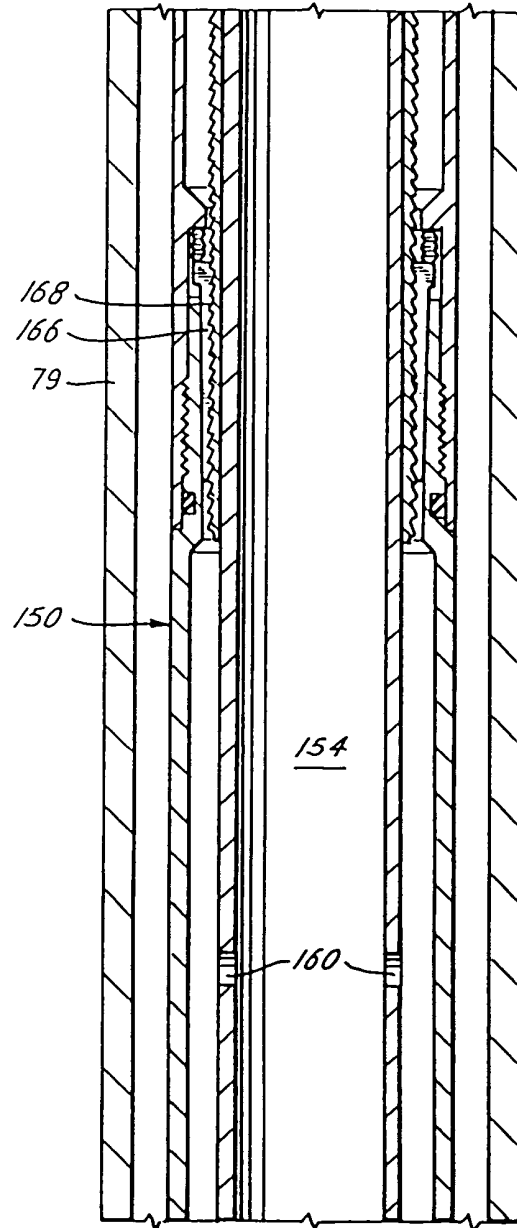


Fig. 10

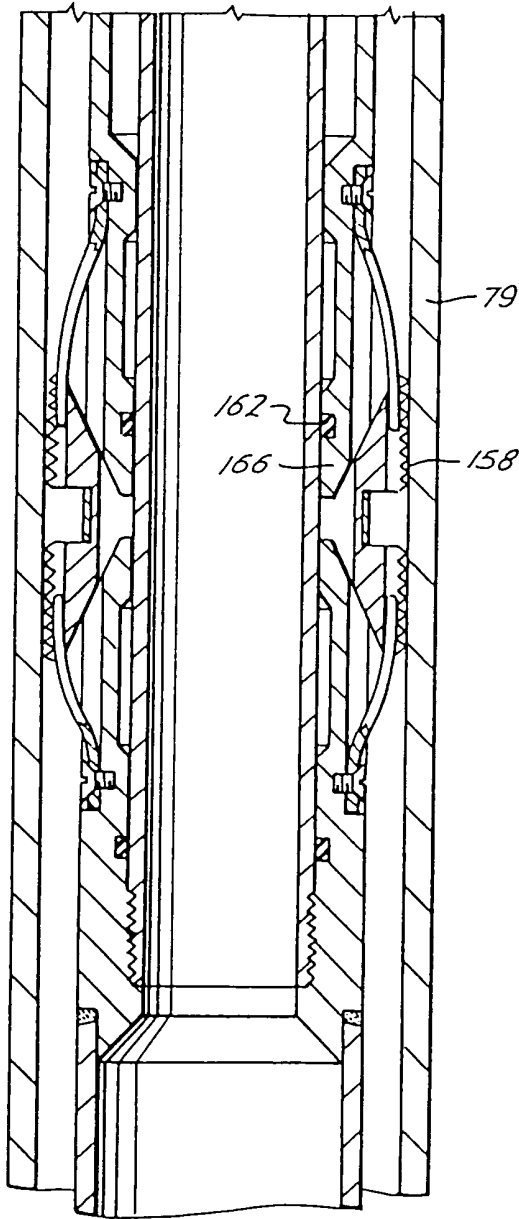


Fig. 1P

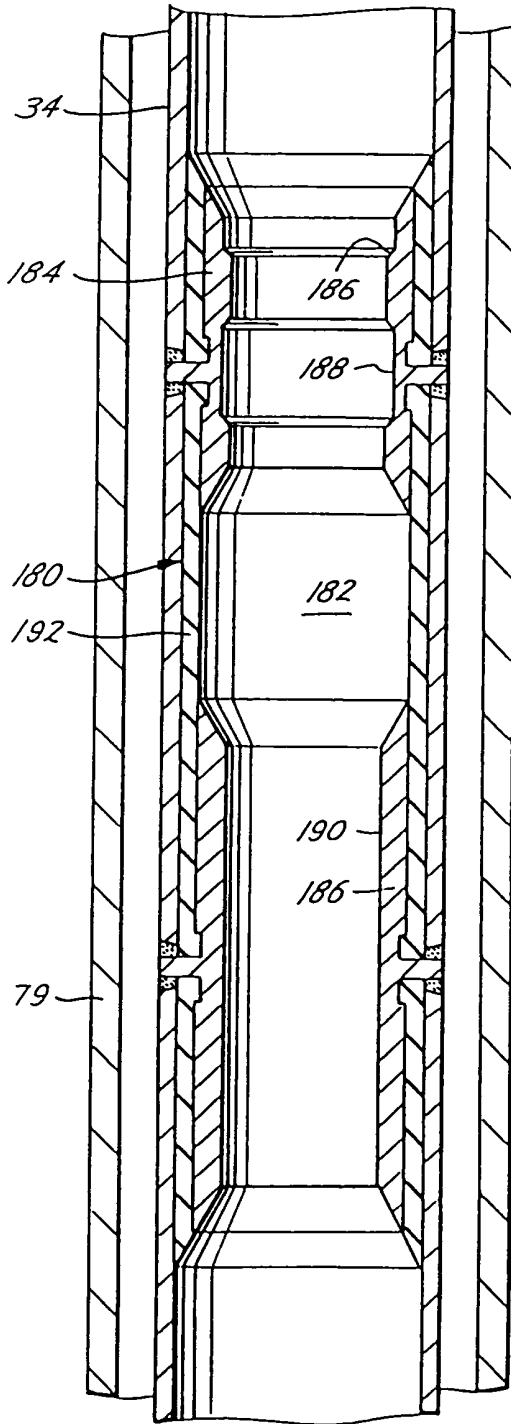


Fig. 1Q

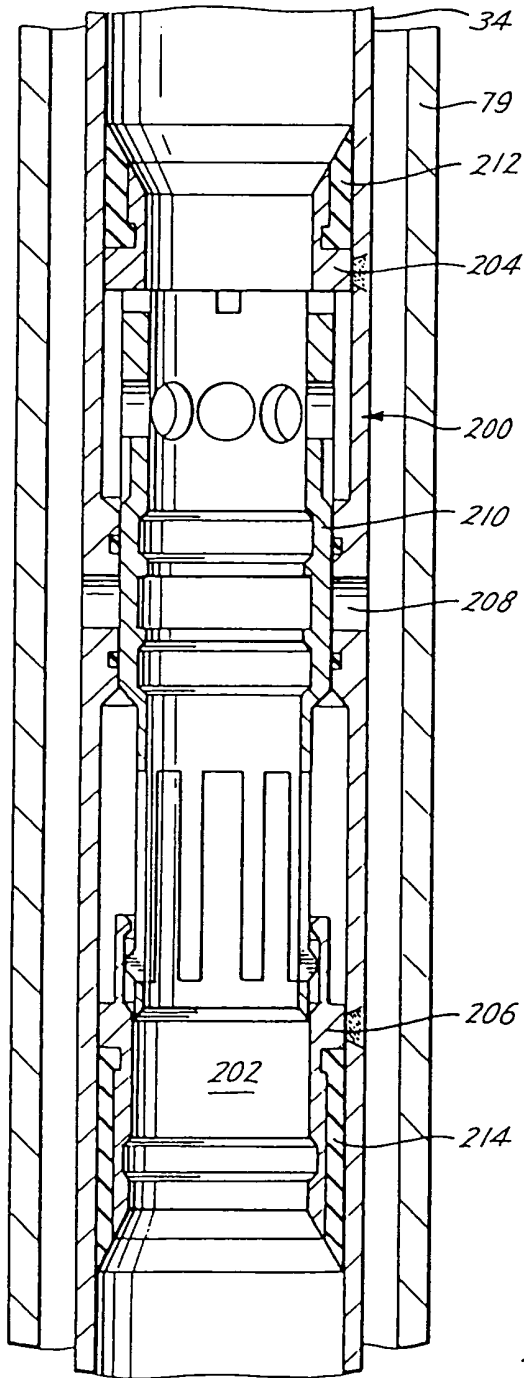


Fig. 1R

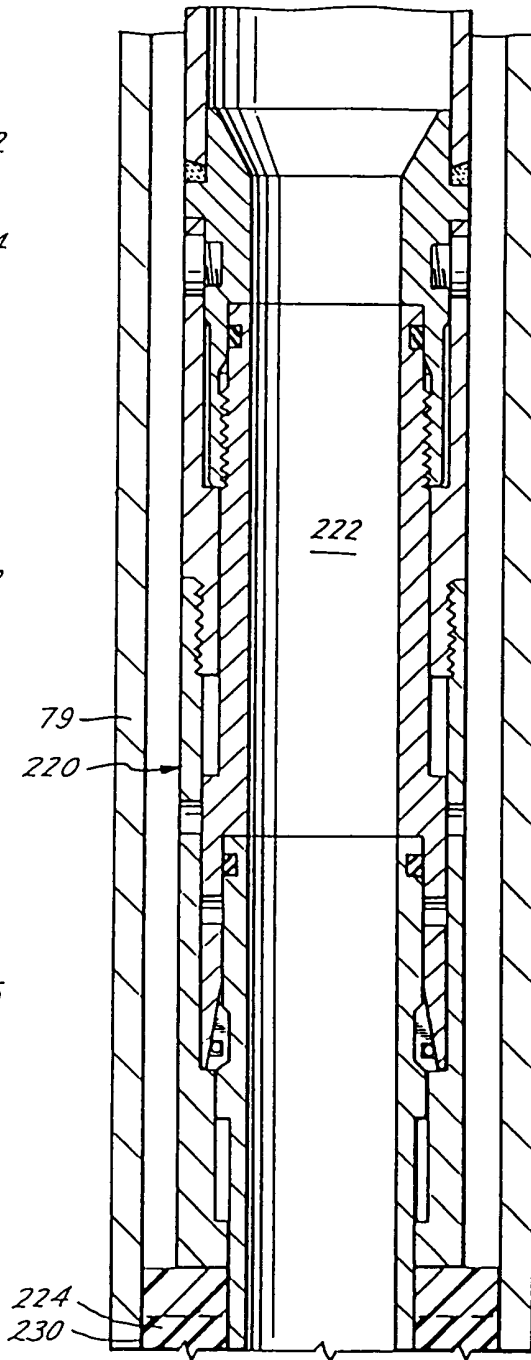


Fig. 1S

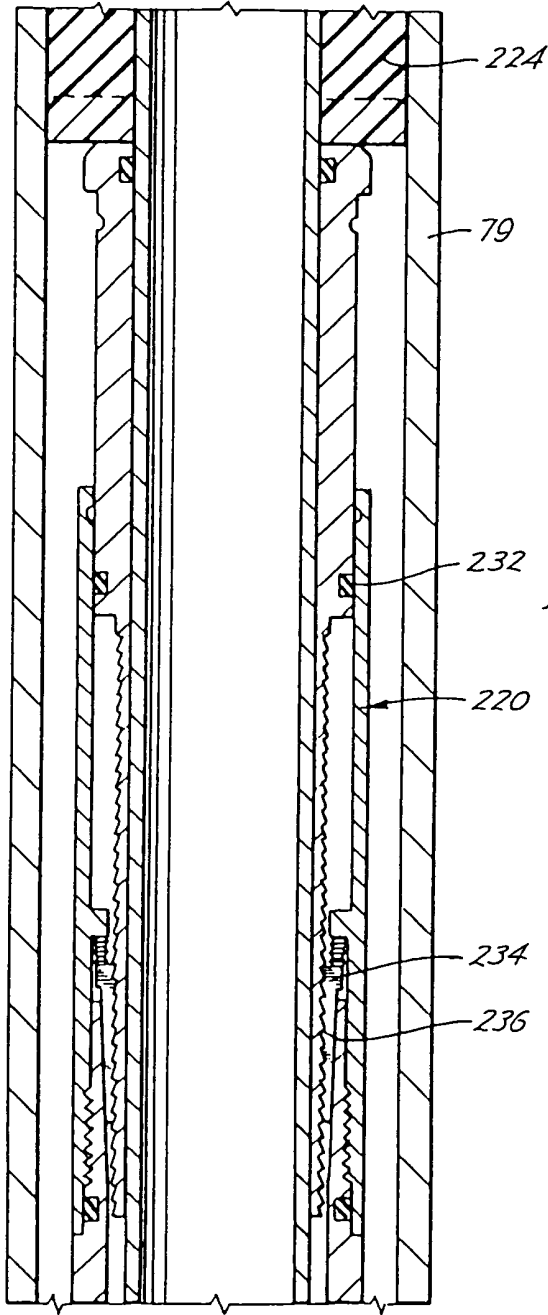


Fig. 1T

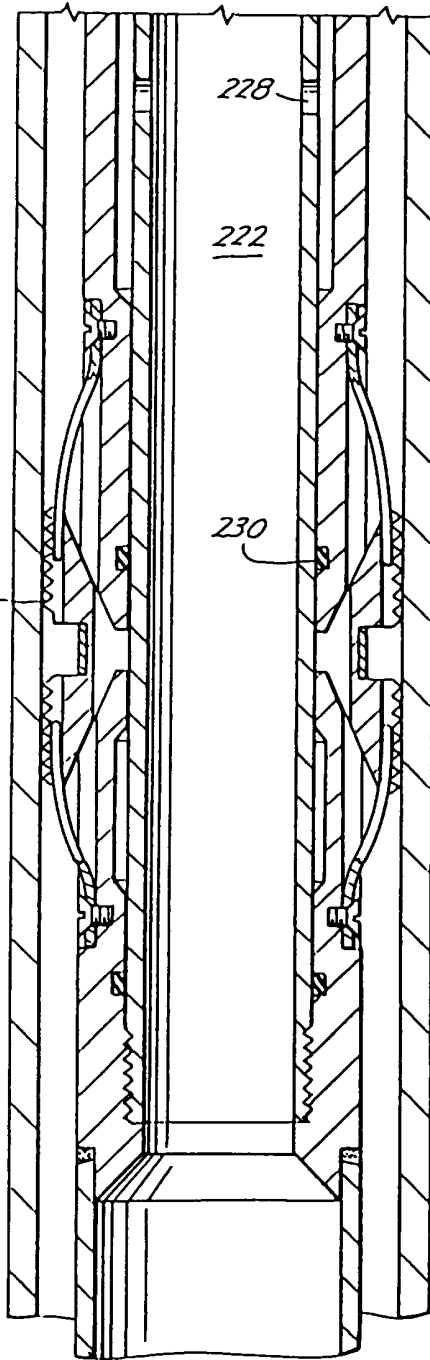


Fig. 1U

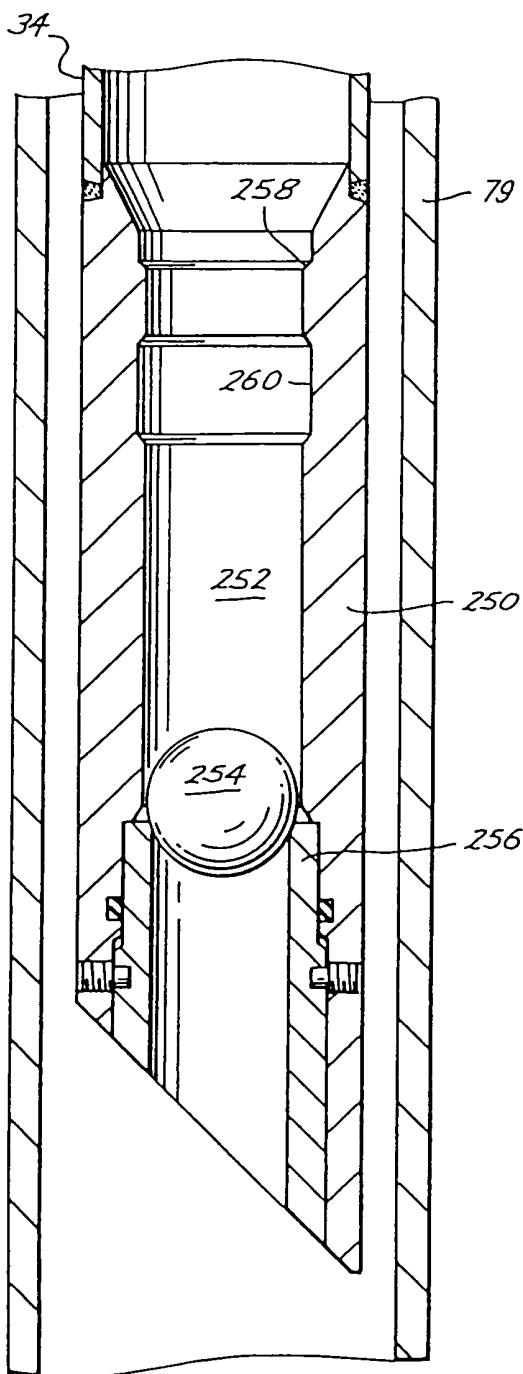


Fig. 2

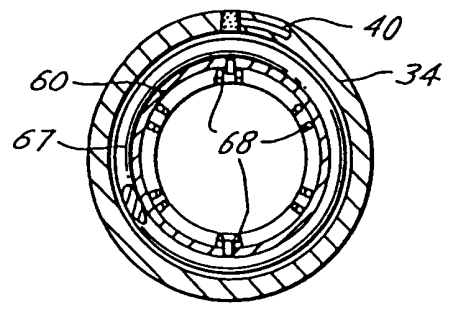


Fig. 3

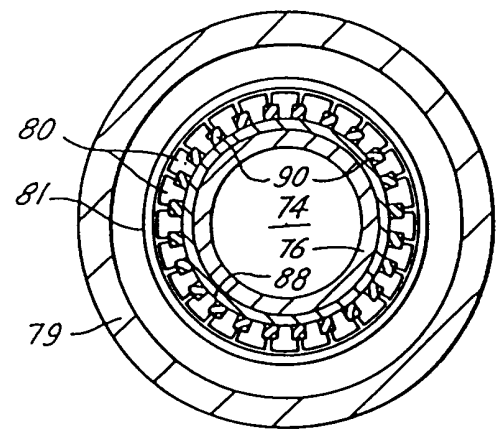


Fig. 4

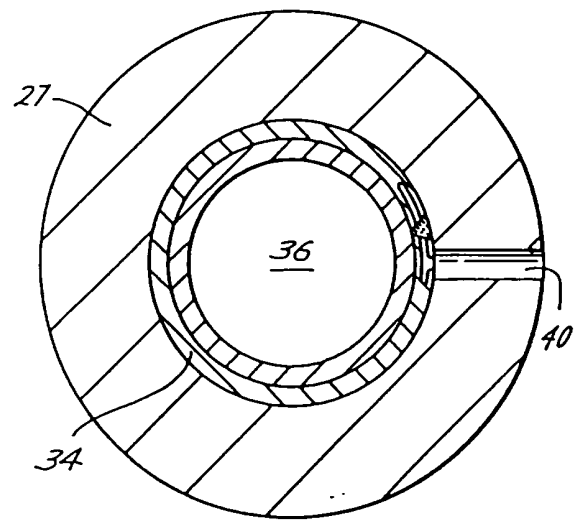


Fig. 5

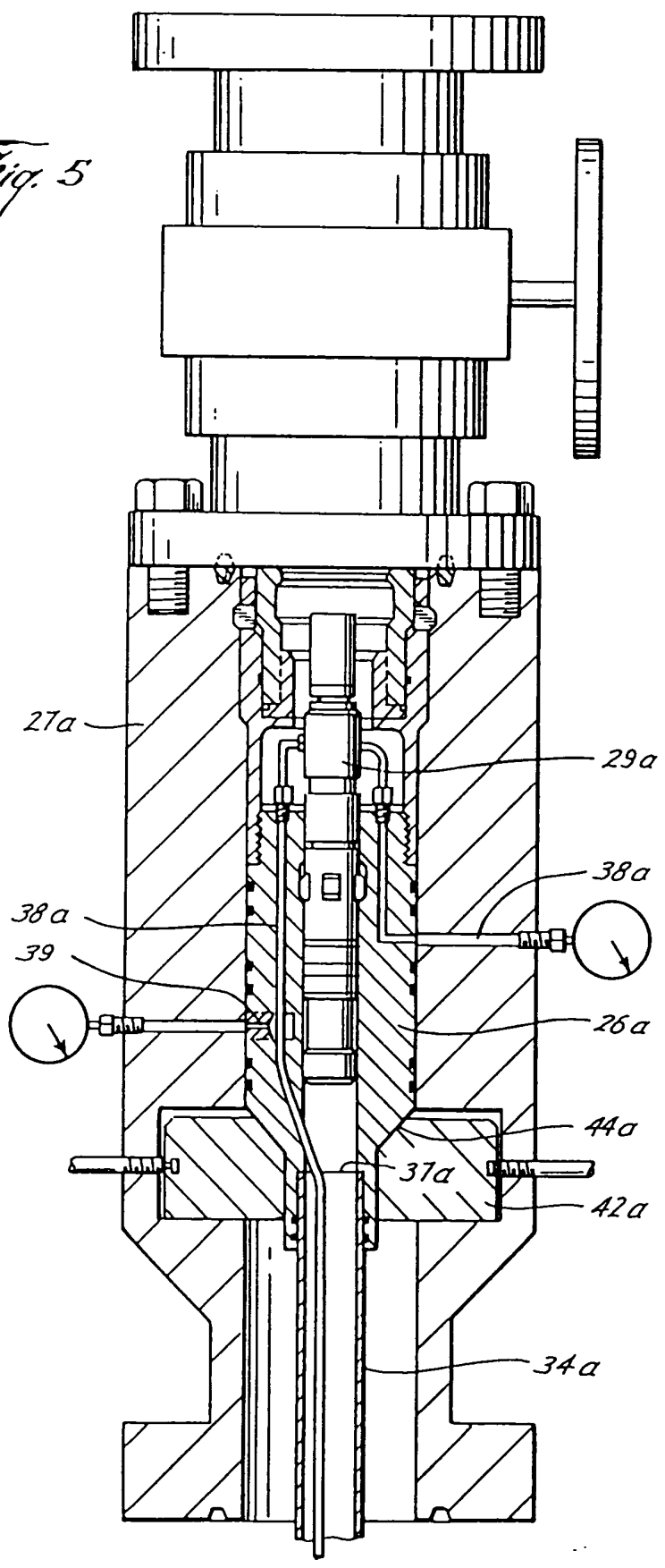


Fig. 6A

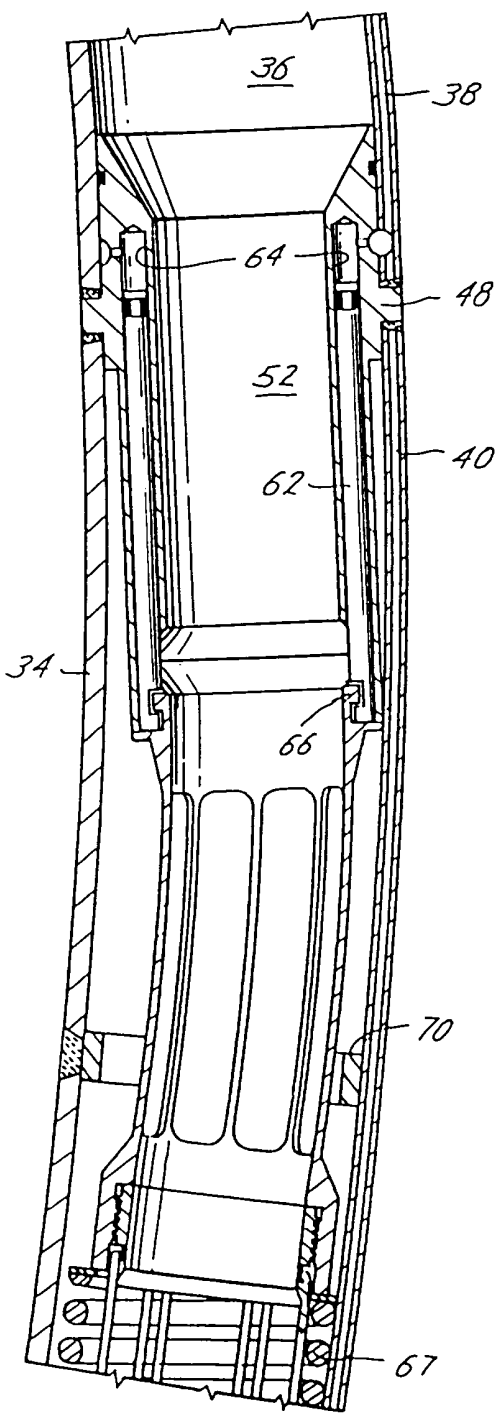
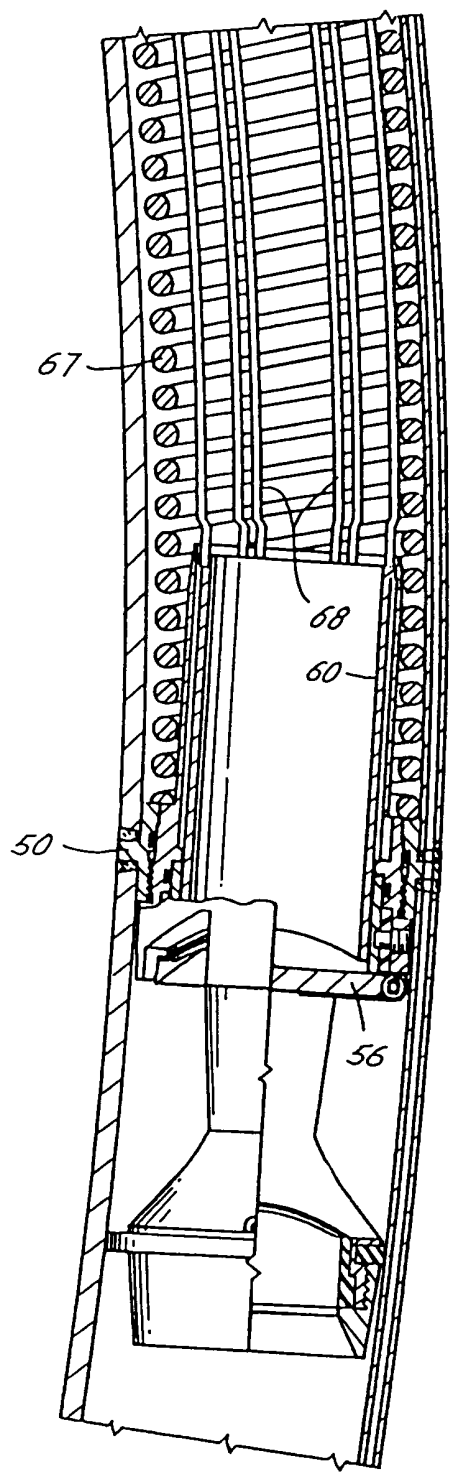


Fig. 6B



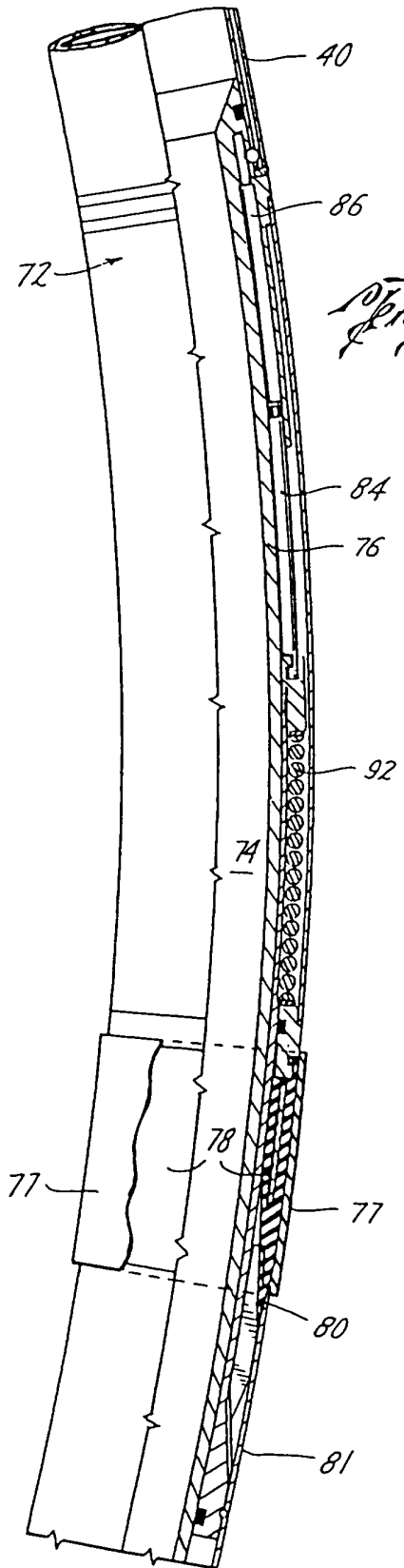


Fig. 7A

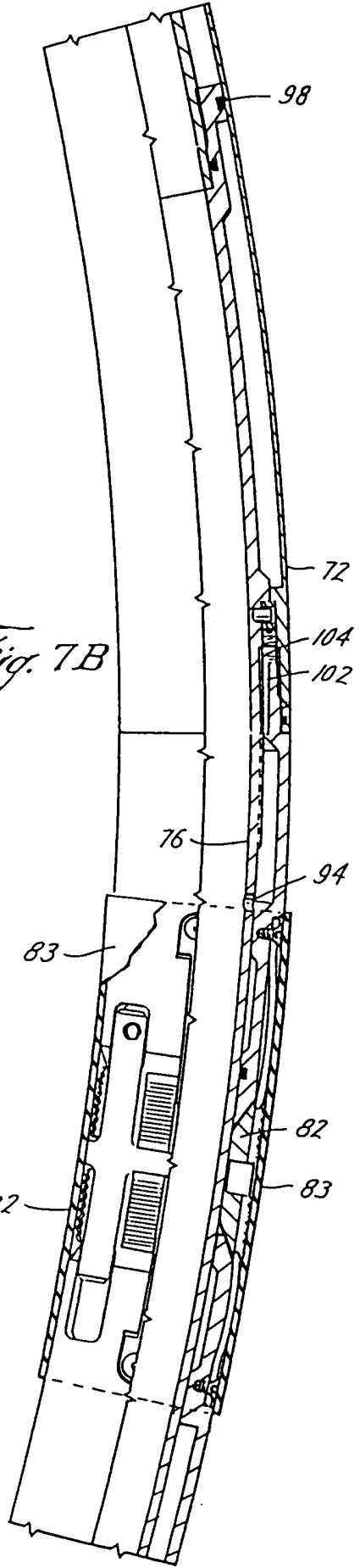


Fig. 7B

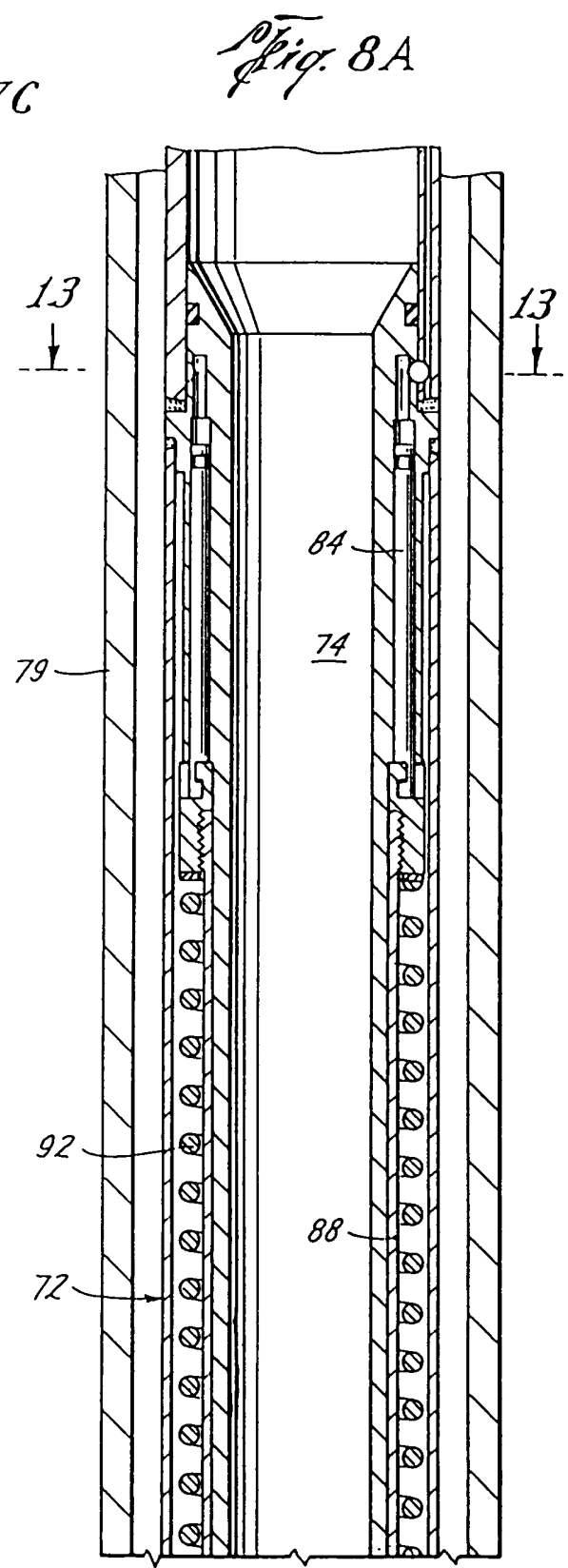
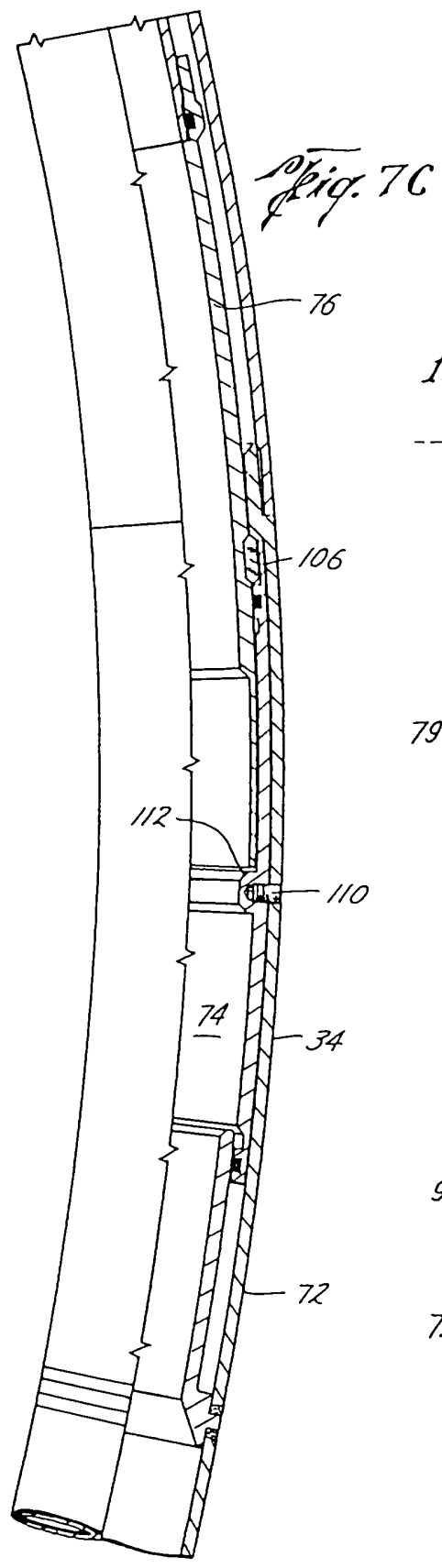


Fig. 8B

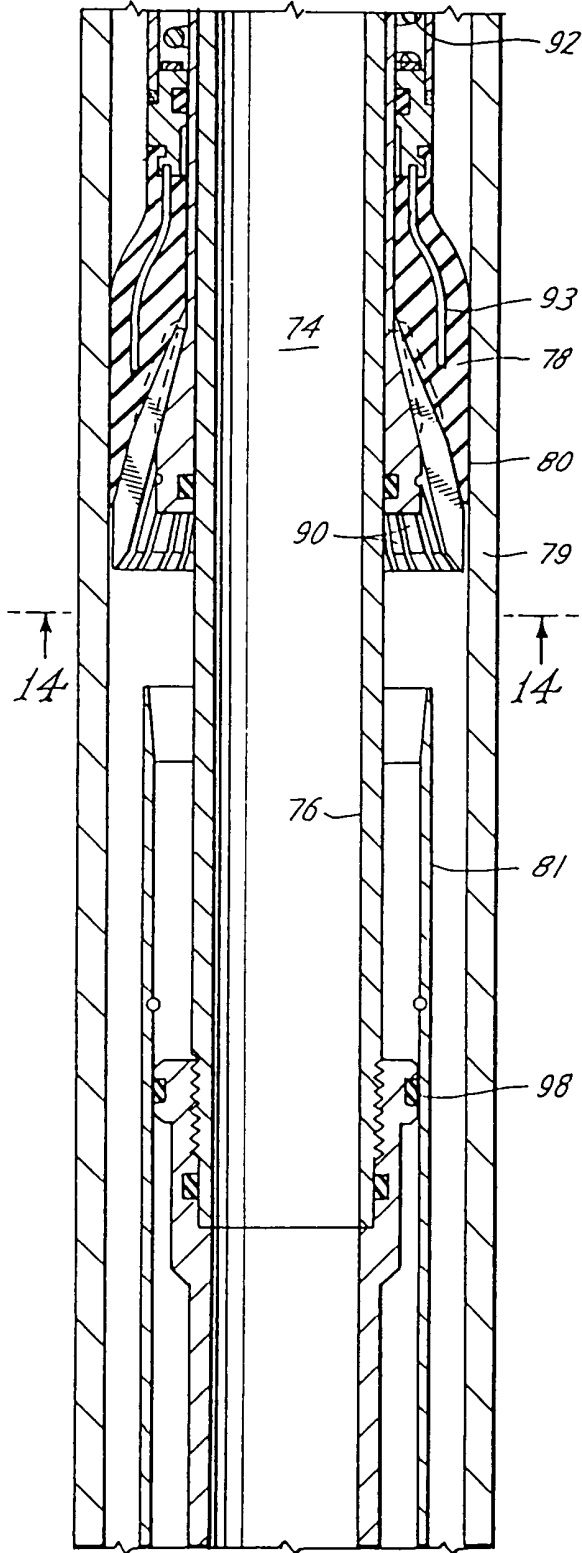


Fig. 8C

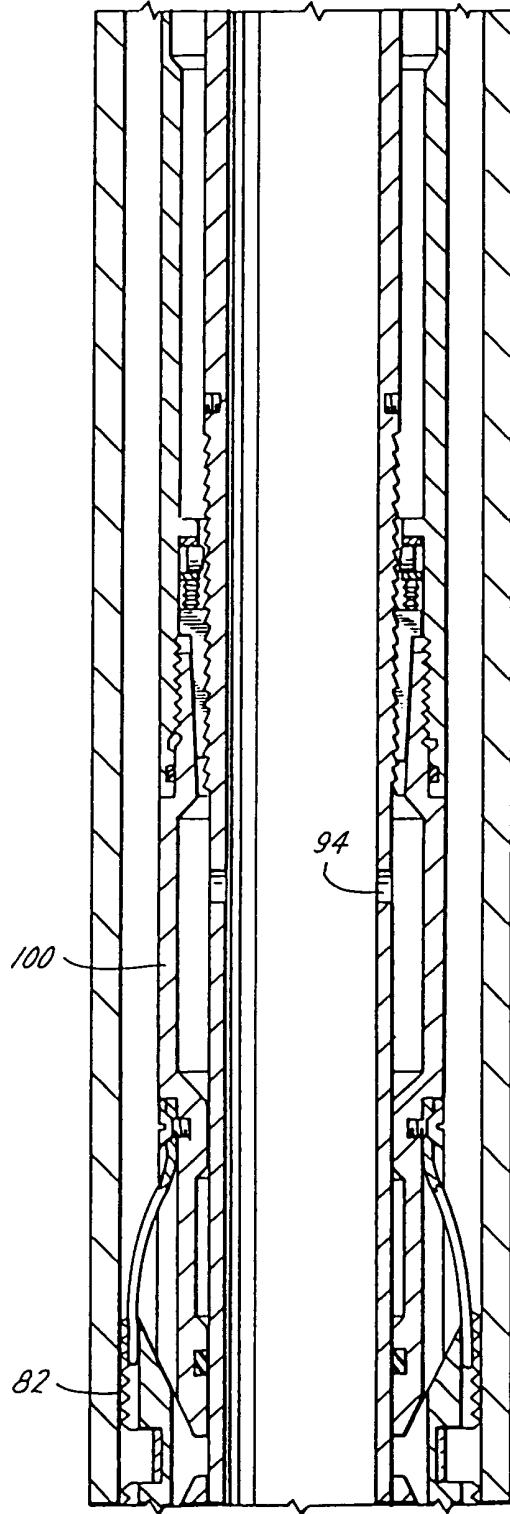


Fig. 8D

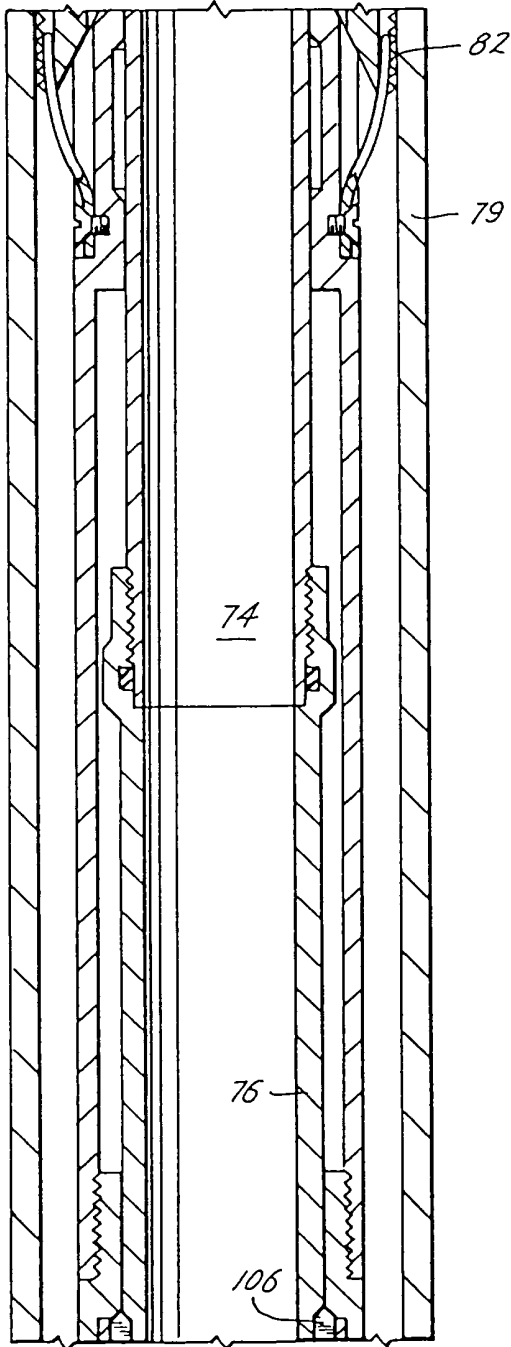


Fig. 8E

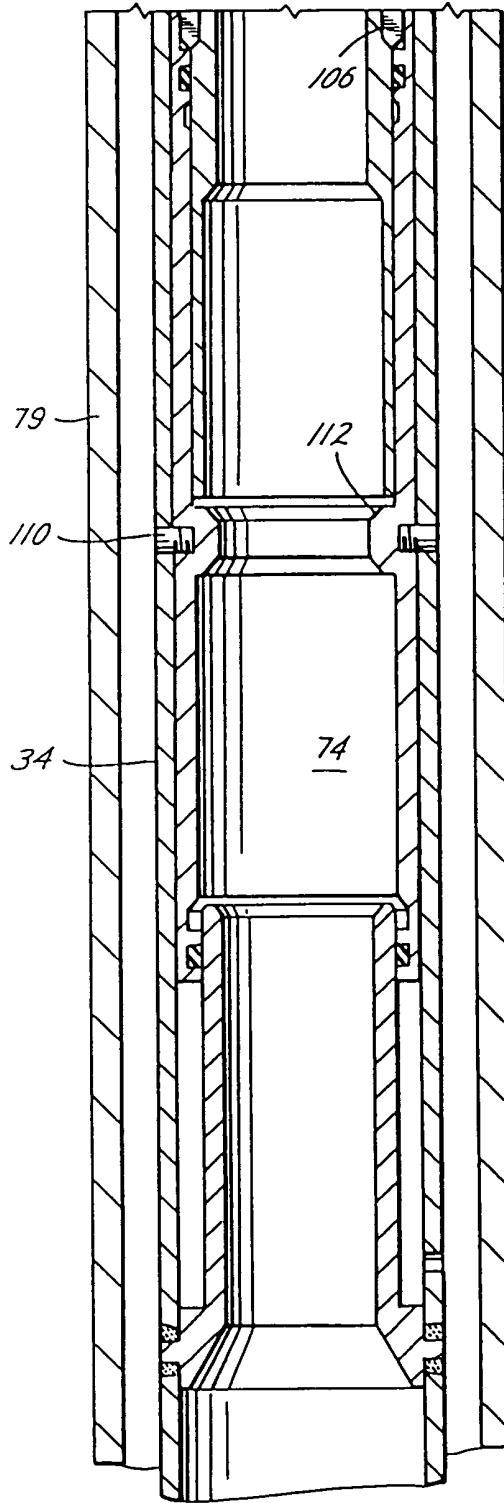


Fig. 9A

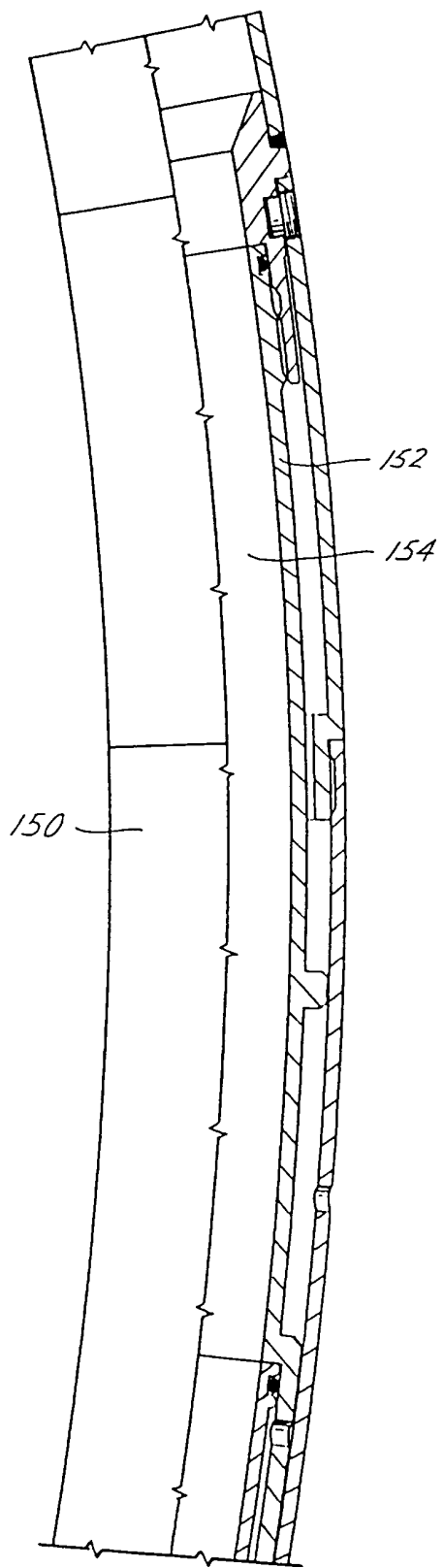


Fig. 9B

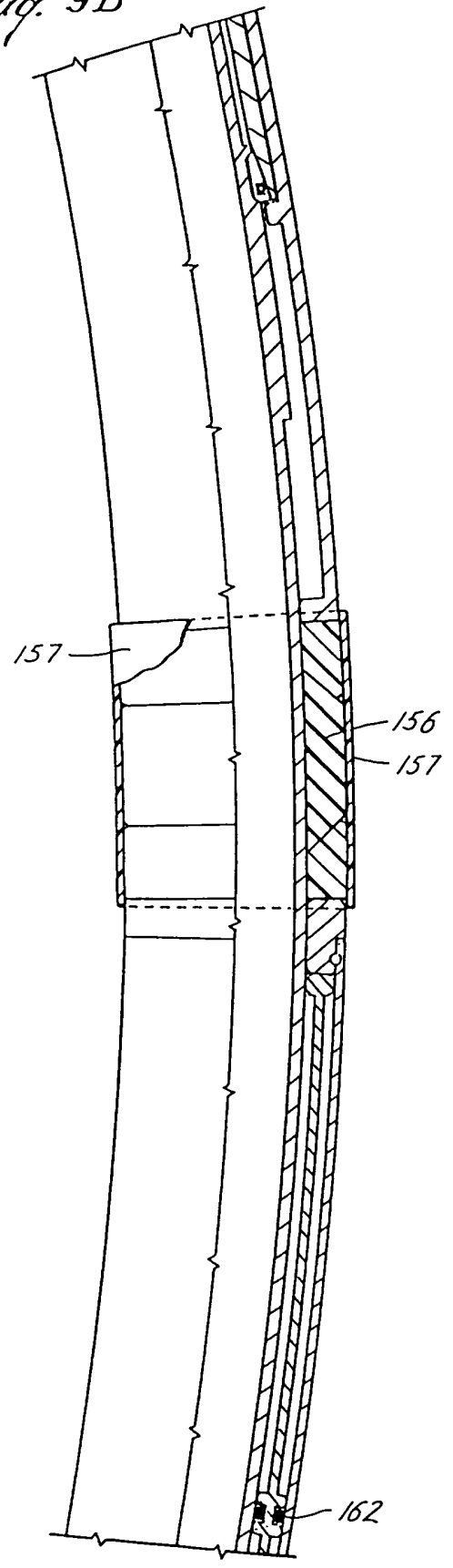


Fig. 9C

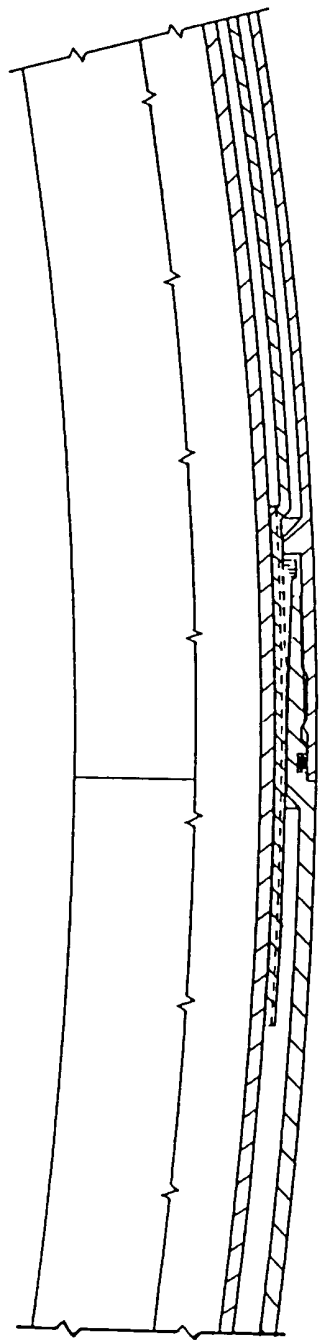


Fig. 9D

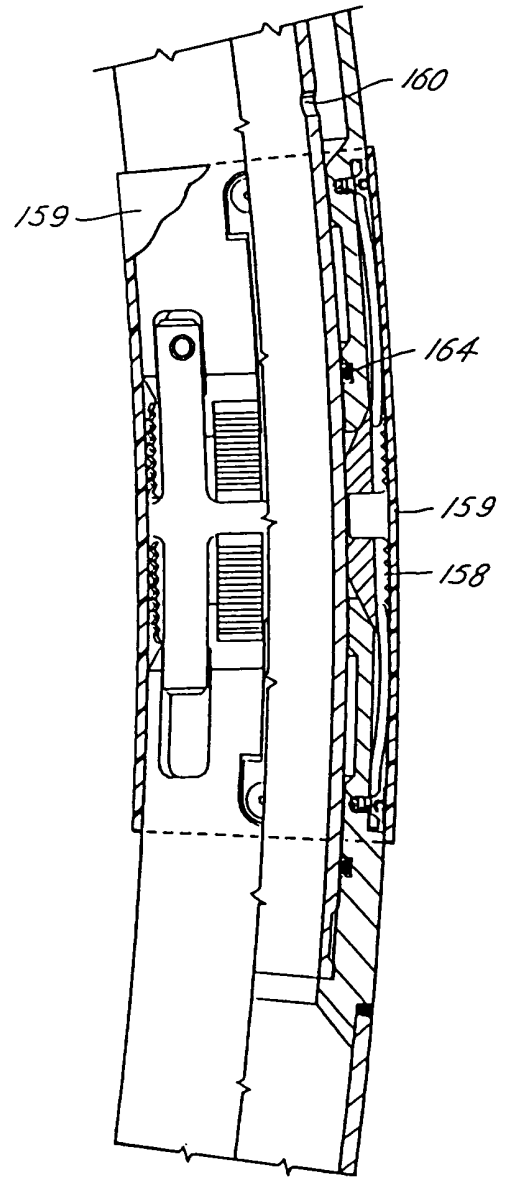


Fig. 10A

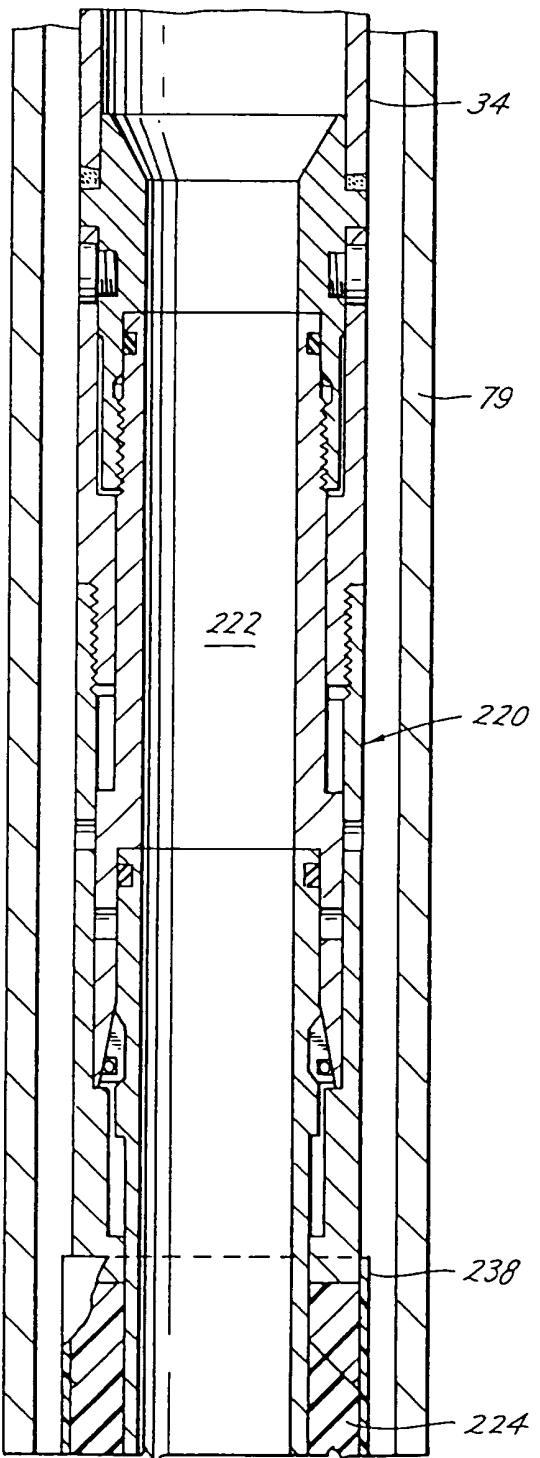


Fig. 10B

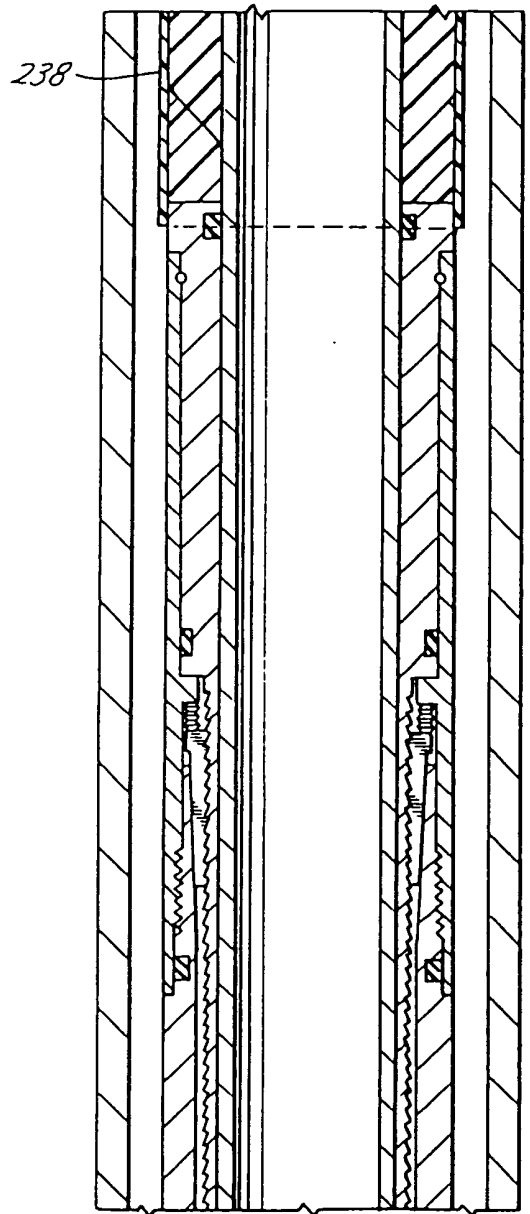


Fig. 10C

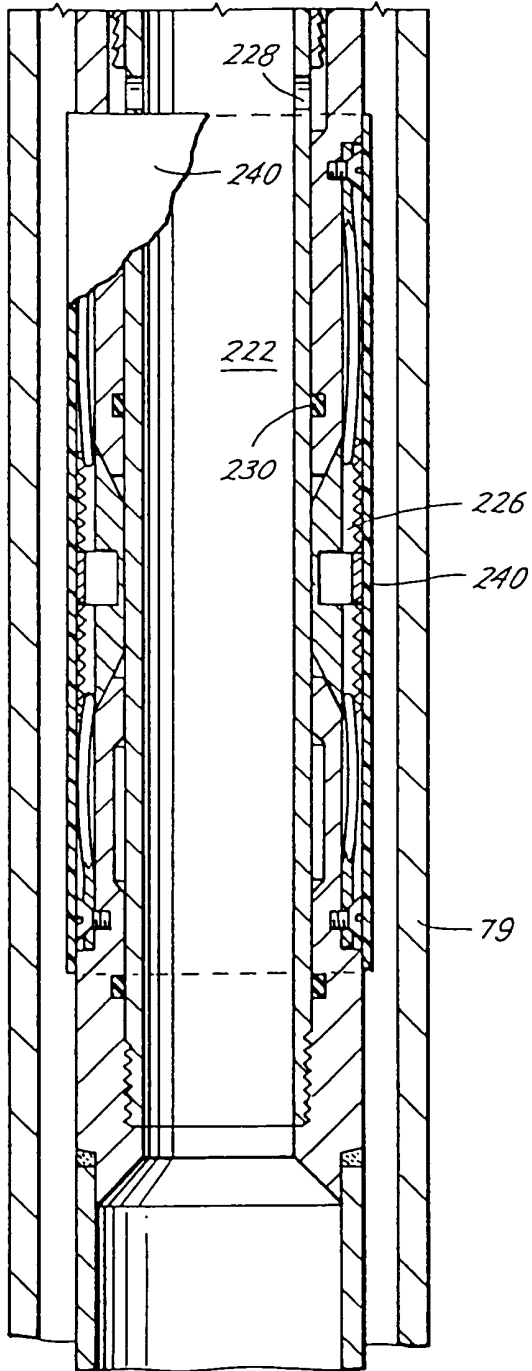


Fig. 11

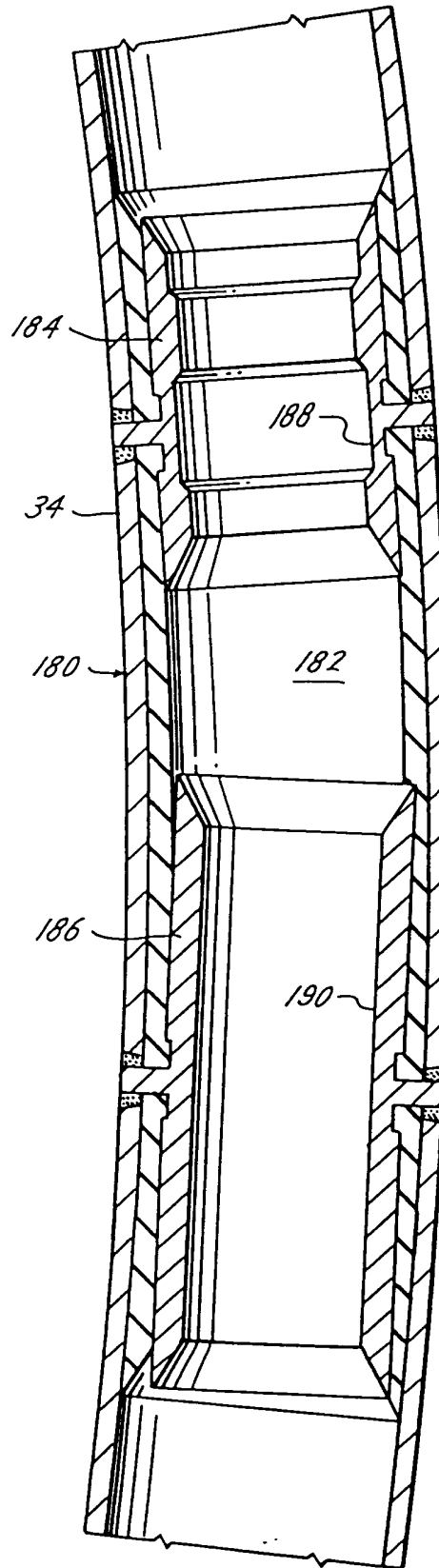


Fig. 12

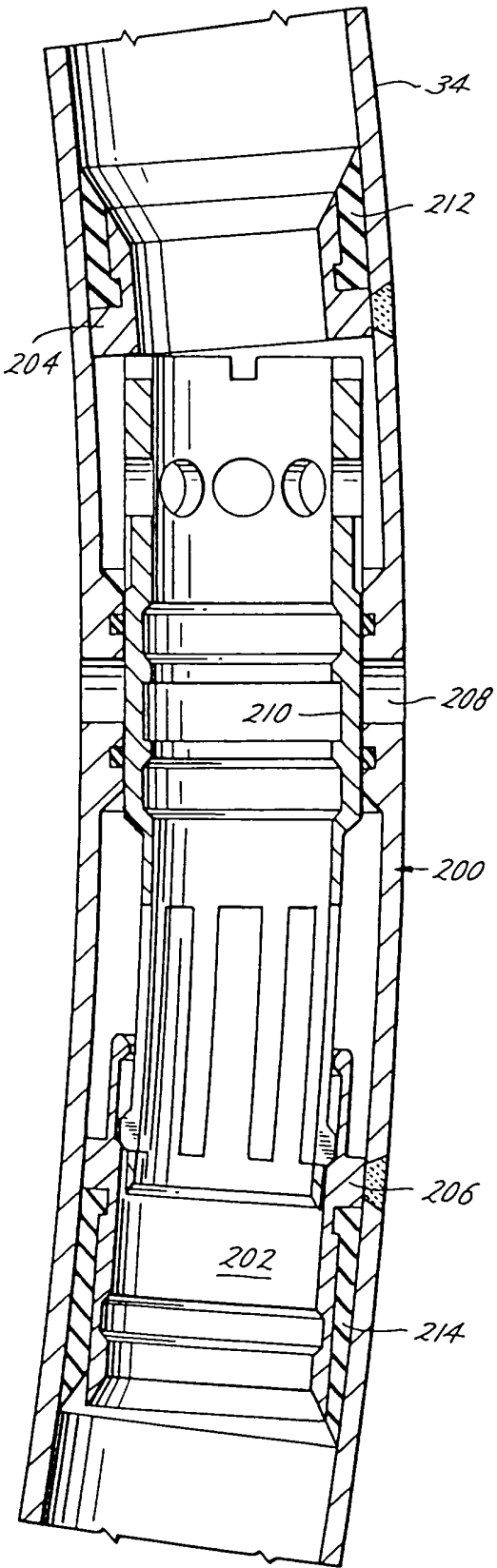


Fig. 13

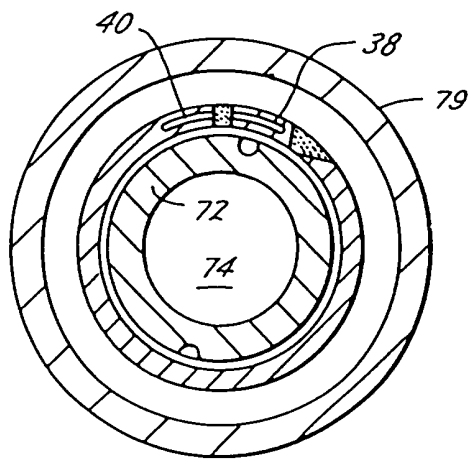
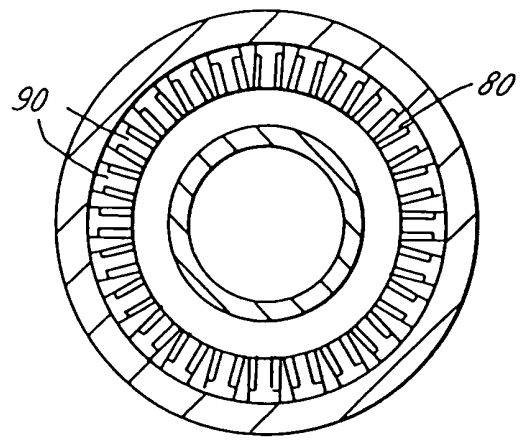


Fig. 14



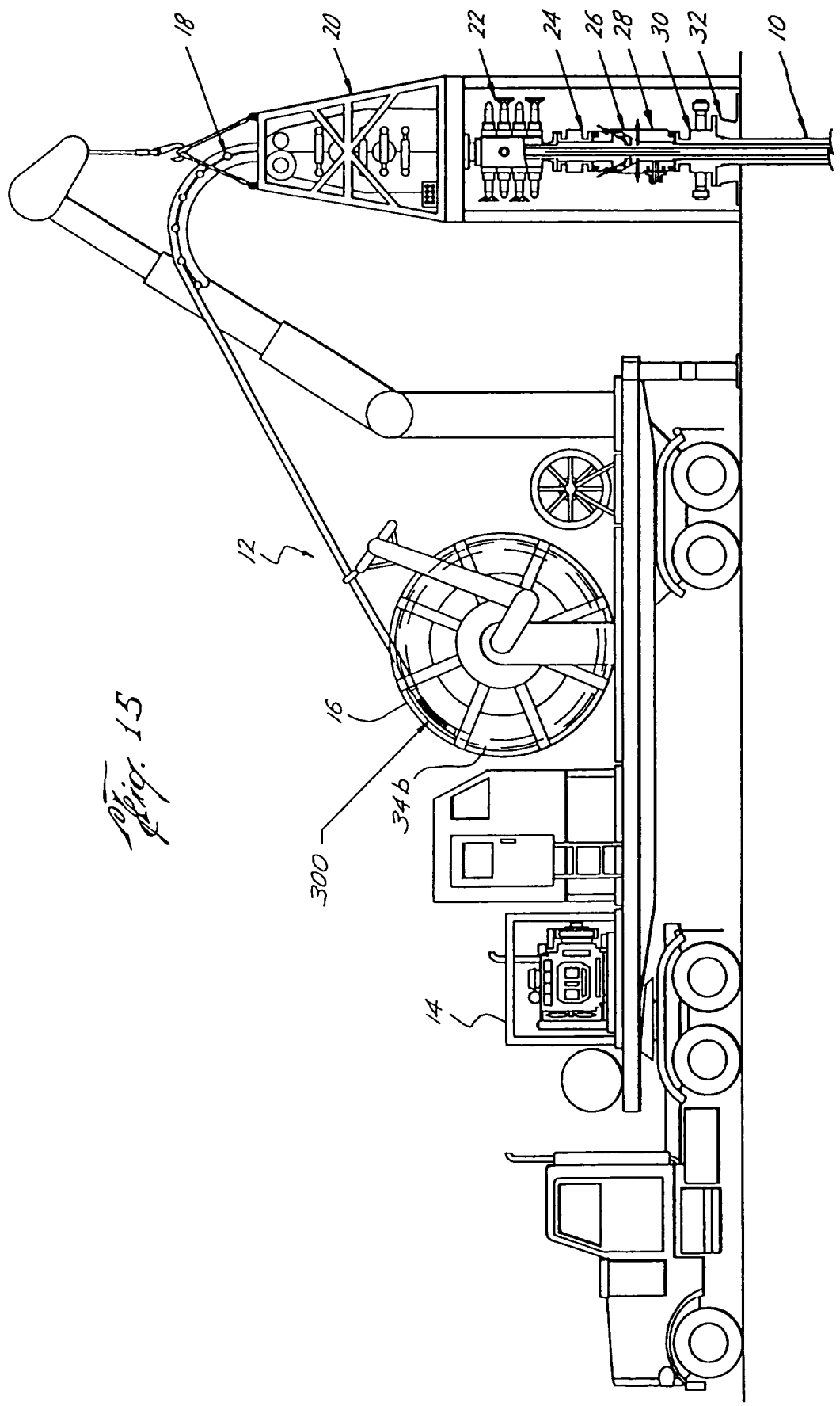


Fig. 15

Fig. 16 A

Fig. 16 B

