



(19) 대한민국특허청(KR)
(12) 등록특허공보(B1)

(45) 공고일자 2021년07월29일
(11) 등록번호 10-2282882
(24) 등록일자 2021년07월22일

(51) 국제특허분류(Int. Cl.)
B64C 9/34 (2006.01) B64C 13/18 (2006.01)
B64C 13/28 (2006.01) B64C 3/38 (2006.01)
B64C 3/44 (2006.01) B64C 3/50 (2006.01)
B64C 3/56 (2006.01) B64C 39/02 (2006.01)
B64C 5/12 (2006.01) B64C 9/00 (2006.01)
B64C 9/02 (2006.01)
(52) CPC특허분류
B64C 9/34 (2013.01)
B64C 13/18 (2013.01)
(21) 출원번호 10-2020-7027676(분할)
(22) 출원일자(국제) 2010년09월09일
심사청구일자 2020년09월24일
(85) 번역문제출일자 2020년09월24일
(65) 공개번호 10-2020-0116173
(43) 공개일자 2020년10월08일
(62) 원출원 특허 10-2019-7037653
원출원일자(국제) 2010년09월09일
심사청구일자 2019년12월19일
(86) 국제출원번호 PCT/US2010/048323
(87) 국제공개번호 WO 2011/066031
국제공개일자 2011년06월03일
(30) 우선권주장
61/240,985 2009년09월09일 미국(US)
(56) 선행기술조사문헌
US03415467 A1
(뒷면에 계속)

(73) 특허권자
에어로바이론먼트, 인크.
미국 캘리포니아주 93065 시미 밸리 이노베이터스
웨이 900
(72) 발명자
미랄레스, 카로스 토마스
미국, 캘리포니아 91504, 버뱅크, 3433 뷰크레스
트 드라이브
프럼브, 닉
미국, 캘리포니아 91016, 몬로비아, 슈트 202,
181 웨스트헌팅톤 드라이브
(뒷면에 계속)
(74) 대리인
허용특

전체 청구항 수 : 총 22 항

심사관 : 김윤수

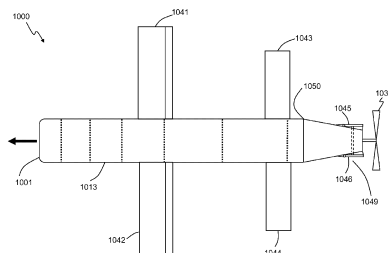
(54) 발명의 명칭 엘리븐 제어 시스템

(57) 요약

본 발명은, 동체 하우징 편향 액츄에이터 혼(621, 622)을 대향하는 탄성장착된 트레일링 에지를 가진 에어포일(141, 142, 1345, 1346)을 통해 피치(pitch), 롤(roll), 및/또는 요우(yaw)를 제어하도록 구성된 항공기 또는 무인 항공기(UAV)(100, 400, 1000, 1500)를 포함하는 시스템에 관한 것이다.

(뒷면에 계속)

대표도 - 도10a



실시형태들은, 회전 가능하게 부착되며 이펙터 부재(1049, 1149, 1249, 1349)에 의해 작동될 수 있는 하나 이상의 방향타 요소(1045, 1046, 1145, 1146, 1245, 1345, 1346, 1445, 1446, 1545, 1546)를 포함하고, 상기 이펙터 부재(1049, 1149, 1249, 1349)는 동체 하우징(1001) 내에 배치되며, 하나 이상의 방향타 요소들과 맞물리도록 일부 신장 가능하다.

(52) CPC특허분류

B64C 13/28 (2020.05)

B64C 3/38 (2013.01)

B64C 3/44 (2013.01)

B64C 3/50 (2013.01)

B64C 3/56 (2013.01)

B64C 39/024 (2013.01)

B64C 9/02 (2013.01)

B64C 2009/005 (2013.01)

B64C 2201/021 (2013.01)

(72) 발명자

타우, 슈요

미국, 캘리포니아 93063, 시미 밸리, 1540 크라터 스트리트

올센, 나탄

미국, 캘리포니아 91016, 몬로비아, 181 웨스트 헌팅톤 드라이브

(56) 선행기술조사문헌

US05118052 A

US07410124 B2

US20050274845 A1

US20040217230 A1

명세서

청구범위

청구항 1

시스템으로서:

동체;

상기 동체에 장착된 액츄에이터; 및

제어면을 갖는 에어포일로서, 상기 에어포일은 상기 동체의 피벗점을 통해 상기 동체에 회전 가능하게 부착되고, 상기 제어면은 탄성 요소를 포함하는, 에어포일을 포함하며,

상기 에어포일은 전개 위치로 이동 가능하고, 상기 제어면은 상기 액츄에이터가 상기 제어면을 접촉하여 이동시킴에 따라 상기 전개 위치에서 상기 액츄에이터를 수용하도록 정렬되고, 상기 액츄에이터는 상기 제어면의 상기 탄성 요소를 대향하도록 신장됨으로써 상기 제어면을 제1 방향으로 편향시키고, 상기 액츄에이터는 회수에 의해 상기 제어면을 제2 방향으로 편향시키고, 상기 액츄에이터는 상기 동체에서 회수되며, 비대향될 때 상향 피칭 모멘트를 생성하는 탄성 요소에 대향하도록 신장되고;

상기 액츄에이터는 상기 동체 내에 배치되는 액츄에이터 혼을 포함하고, 상기 액츄에이터 혼은 상기 제어면을 신장 위치로 접촉하여 이동시키도록 상기 동체로부터 동체 하우징 개구를 통해 부분적으로 신장 가능하며, 상기 동체 하우징 개구는 상기 동체의 바닥에 위치되고, 상기 액츄에이터 혼은 상기 제어면의 상면과 접촉하도록 상기 동체 하우징 개구를 통해 신장 가능한, 시스템.

청구항 2

제1항에 있어서,

상기 동체는 발사관 내에 배치되는, 시스템.

청구항 3

제1항에 있어서,

상기 액츄에이터는, 상기 액츄에이터가 완전히 회수되었을 때, 상기 동체 내에 배치되는, 시스템.

청구항 4

제3항에 있어서,

상기 액츄에이터는, 상기 액츄에이터가 완전히 회수되었을 때 그리고 상기 에어포일이 상기 전개 위치에 있을 때, 상기 제어면과 접촉하지 않는, 시스템.

청구항 5

제1항에 있어서,

상기 제어면은 탄성장착 제어면인, 시스템.

청구항 6

제5항에 있어서,

상기 탄성 장착 제어면은 트레일링 에지 제어면인, 시스템.

청구항 7

시스템으로서:

동체;

제1 액츄에이터로서, 상기 제1 액츄에이터는 회수 위치에서 상기 동체 내에 있고, 상기 제1 액츄에이터는 신장 위치를 포함하고, 상기 제1 액츄에이터는 상기 신장 위치에서 상기 동체로부터 부분적으로 신장 가능한, 제1 액츄에이터;

제1 제어면을 갖는 제1 에어포일로서, 상기 제1 에어포일은 상기 동체의 피벗점을 통해 상기 동체에 회전 가능하게 부착되고, 상기 제1 제어면은 제1 탄성 요소를 포함하는, 제1 에어포일을 포함하며,

상기 제1 에어포일은 전개 위치로 이동 가능하며, 상기 제1 제어면은 상기 전개 위치에서 상기 제1 에어포일과 정렬되어 상기 제1 액츄에이터가 상기 제1 제어면을 상기 신장 위치로 접촉하여 이동시키도록 구성되며, 상기 제1 액츄에이터는 상기 제1 제어면의 상기 제1 탄성 요소와 대향하도록 신장됨으로써 상기 제1 제어면을 제1 방향으로 편향시키며, 상기 제1 액츄에이터는 회수에 의해 상기 제1 제어면을 제2 방향으로 편향시키며, 상기 제1 액츄에이터는 상기 동체에서 회수되며, 비대향될 때 상향 피칭 모멘트를 생성하는 상기 제1 탄성 요소에 대향하도록 신장되고;

상기 제1 액츄에이터는 상기 동체 내에 배치된 제1 액츄에이터 혼을 포함하고, 상기 제1 액츄에이터 혼은 상기 제어면을 상기 신장 방향으로 접촉하여 이동시키도록 상기 동체로부터 제1 동체 하우징 개구를 통해 부분적으로 신장 가능하며, 상기 제1 동체 하우징 개구는 상기 동체의 바닥에 위치되고, 상기 제1 액츄에이터 혼은 상기 제어면의 상면과 접촉하기 위해 상기 제1 동체 하우징 개구를 통해 신장 가능한, 시스템.

청구항 8

제7항에 있어서,

제2 액츄에이터로서, 상기 제2 액츄에이터는 회수 위치에서 상기 동체 내에 있고, 상기 제1 액츄에이터는 신장 위치에서 상기 동체로부터 부분적으로 신장 가능한, 제2 액츄에이터;

제2 제어면을 갖는 제2 에어포일로서, 상기 제2 에어포일은 상기 피벗점을 통해 상기 동체에 회전 가능하게 부착되는, 제2 에어포일을 더 포함하는, 시스템.

청구항 9

제7항에 있어서,

상기 제1 에어포일은 상기 동체의 종 방향 축을 따라 대략 정렬되는 회수 위치로 이동 가능한, 시스템.

청구항 10

제7항에 있어서,

상기 제1 제어면은 제1 탄성 장착 제어면인, 시스템.

청구항 11

제10항에 있어서,

상기 제1 탄성 장착 제어면은 트레일링 에지 제어면인, 시스템.

청구항 12

제7항에 있어서,

상기 제1 액츄에이터는, 상기 에어포일이 상기 전개 위치에 있을 때, 상기 회수 위치에서는 상기 제1 제어면과 접촉하지 않는, 시스템.

청구항 13

제10항에 있어서,

상기 제1 탄성 장착 제어면은, 상기 제1 액츄에이터가 상기 제1 탄성 장착 제어면과 접촉했을 때, 상기 제1 액츄에이터에 대향하여 편향력을 가하는, 시스템.

청구항 14

시스템으로서;

발사관;

상기 발사관 내에 배치되는 동체;

상기 동체에 장착된 하나 이상의 액츄에이터로서, 상기 하나 이상의 액츄에이터의 각각은 신장 위치를 포함하는, 하나 이상의 액츄에이터;

하나 이상의 제어면을 갖는 하나 이상의 에어포일로서, 상기 하나 이상의 에어포일은 하나 이상의 피벗점을 통해 상기 동체에 회전 가능하게 부착되고, 상기 하나 이상의 에어포일의 각각은 하나 이상의 탄성 요소를 포함하는, 하나 이상의 에어포일을 포함하며,

상기 하나 이상의 에어포일은 상기 발사관을 빠져나간 후 전개 위치로 이동 가능하고, 상기 하나 이상의 제어면은 그 신장 위치에서 상기 하나 이상의 액츄에이터를 수용하도록 정렬되고, 상기 하나 이상의 액츄에이터는 상기 하나 이상의 제어면을 상기 하나 이상의 제어면의 각각의 상기 하나 이상의 탄성 요소와 대향하도록 신장함으로써 상기 하나 이상의 제어면을 제1 방향으로 편향시키고, 상기 하나 이상의 액츄에이터는 회수에 의해 상기 하나 이상의 제어면을 제2 방향으로 편향시키고, 상기 하나 이상의 액츄에이터는 상기 동체에서 회수되며, 비대향될 때 상향 피칭 모멘트를 생성하는 상기 하나 이상의 탄성 요소에 대향하도록 신장되고;

상기 하나 이상의 액츄에이터의 각각의 액츄에이터는 상기 하나 이상의 제어면의 각각의 제어면을 신장 방향으로 접촉하여 이동시키도록 상기 동체로부터 하나 이상의 동체 하우징 개구의 동체 하우징 개구를 통해 부분적으로 신장 가능한 액츄에이터 혼을 포함하고, 상기 액츄에이터 혼은 상기 하나 이상의 제어면의 각각의 제어면의 상면과 접촉하도록 상기 하나 이상의 동체 하우징 개구의 각각의 동체 하우징 개구를 통해 신장 가능한, 시스템.

청구항 15

제14항에 있어서,

상기 하나 이상의 액츄에이터의 각각의 액츄에이터는 회수 위치에서 상기 동체 내에 배치되는, 시스템.

청구항 16

제14항에 있어서,

상기 하나 이상의 제어면의 각각의 제어면은 탄성 장착 제어면인, 시스템.

청구항 17

제15항에 있어서,

상기 하나 이상의 액츄에이터의 각각의 액츄에이터는, 각각의 에어포일이 상기 전개 위치에 있을 때, 상기 회수 위치에서는 각각의 제어면과 접촉하지 않는, 시스템.

청구항 18

제1항에 있어서,

상기 동체의 일부는 후방으로 테이퍼지는, 시스템.

청구항 19

제18항에 있어서,

상기 동체의 테이퍼링은 상기 제어면을 접힌 위치에 유지하도록 구성되는, 시스템.

청구항 20

제14항에 있어서,

상기 액츄에이터 혼은 동작 신호에 의해 동작되고, 상기 동작 신호는 승강타 명령과 보조익 명령의 조합인, 시스템.

청구항 21

제14항에 있어서,
상기 동체의 일부는 후방으로 테이퍼지는, 시스템.

청구항 22

제21항에 있어서,
상기 동체의 테이퍼링은 상기 하나 이상의 제어면을 접힌 위치에 유지하도록 구성되는, 시스템.

발명의 설명

기술 분야

- [0001] 본 발명은 항공기에 관한 것으로, 특히 항공기 및/또는 무인 항공기(UAV)의 보조익 제어 시스템에 관한 것이다.
- [0002] 관련 출원에 대한 상호 참조
- [0003] 본 출원은 2009년 9월 9일자로 출원된 미국 가특허출원 일련번호 제61/240,985호의 우선권과 이익을 주장하며, 모든 점에서 전체내용이 이에 참조로서 포함된다.

배경 기술

- [0004] UAV와 같은 항공기의 비행 제어는, 승강타, 보조익, 방향타, 및/또는 구조적 조합(예컨대, 플랩과 보조익의 조합인 플래퍼론, 승강타와 방향타의 조합인 엘리본, 방향타와 승강타의 조합인 리더베이터)의 조합을 통해 이루어질 수 있다. UAV용 에어포일은, 액츄에이터, 및 힌지 라인을 중심으로 작동되어 아음속 UAV용 제어면으로 기능할 수 있는 힌지형 플랩을 포함할 수 있다.

발명의 내용

해결하려는 과제

- [0005] 본 발명의 목적은 항공기 및/또는 무인 항공기(UAV)의 보조익 제어 시스템을 제공하는 것에 있다.

과제의 해결 수단

- [0006] 항공기는: 제1 동체장착 이펙터를 수용하는 동체; 제1 동체장착 이펙터를 대향하는 제1 제어면이 탄성장착된 제1 에어포일; 동체 하우징에 회전 가능하게 부착된 제2 에어포일; 및 동체 하우징 내에 배치되며 제2 에어포일과 맞물리도록 일부 신장 가능한 제2 동체장착 이펙터를 포함한다. 항공기는 유인형 또는 무인형일 수 있다. 항공기 동체 하우징은, 제3 동체장착 이펙터, 및 제2 제어면이 탄성장착된 제3 에어포일을 포함할 수 있다. 또한, 항공기는 동체 하우징에 회전 가능하게 부착된 제4 에어포일을 포함할 수 있다. 다른 실시형태에서, 제3 동체장착 이펙터, 및 제2 제어면이 탄성장착된 제3 에어포일을 구비한 항공기 동체 하우징은 또한 중간 몸체를 포함할 수 있고, 제1 에어포일 및 제3 에어포일은 동체의 중간 몸체를 따라 배치된다. 다른 실시형태에서, 동체는 테이퍼진 후방부를 더 포함할 수 있고, 제2 에어포일 및 제4 에어포일은 동체의 테이퍼진 후방부를 따라 배치된다.
- [0007] 일부 실시형태에서, 유인 또는 무인 항공기는: 제1 동체장착 이펙터를 수용하는 동체로, 제1 동체장착 이펙터는 제1 동체 개구를 통해 신장 가능한 제1 액츄에이터 혼인 것인 동체; 제1 제어면이 탄성장착된 제1 에어포일로, 제1 제어면은 제1 에어포일의 주위에 선형 조인트로 관절연결된 제1 에어포일의 트레일링 에지일 수 있고 제1 동체장착 이펙터를 대향하는 것인 제1 에어포일; 동체 하우징에 회전 가능하게 부착된 제2 에어포일; 및 동체 하우징 내에 배치되며 제2 에어포일과 맞물리도록 일부 신장 가능한 제2 동체장착 이펙터를 포함할 수 있다. 또한, 제3 동체장착 이펙터는 예컨대 제2 동체 개구를 통해 신장 가능한 제2 액츄에이터 혼일 수 있다.
- [0008] 또 다른 실시형태에서, 항공기의 비행 제어 방법은: 제1 동체장착 액츄에이터 혼을 대향하는 제1 탄성장착 제어

면을 마련하는 단계; 및 하나 이상의 명령 신호에 기반하여 제1 동체장착 액츄에이터 혼을 통해 제1 탄성장착 제어면을 편향시키는 단계를 포함할 수 있다.

[0009] 또 다른 실시형태에서, 항공기는: 후방으로 테이퍼진 하우징을 구비한 동체로, 동체의 후방부는 제1 에어포일에 의해 일부 정의된 각도만큼 테이퍼진 것인 동체; 동체 하우징에 탄성장착되고/되거나, 동체 하우징에 회전 가능하게 부착되고/되거나, 힌지를 통해 동체 하우징에 장착될 수 있는 제1 에어포일; 및 동체 하우징 내에 배치되며 제1 에어포일과 맞물리도록 일부 신장 가능한 이펙터 부재를 포함할 수 있다. 또한, 제1 에어포일은 축을 중심으로 회전할 수 있고, 회전축은 동체 하우징의 종축에 대해 경사질 수 있다. 이러한 제1 에어포일은 이펙터 부재의 병진 운동에 응답할 수 있고, 이펙터 부재는 동체 하우징의 종축에 대해 측방향으로 신장 가능하고, 제1 에어포일의 각회전을 수행하도록 액츄에이터에 의해 맞물리며, 동체 개구로부터 더 신장 가능할 수 있고, 단일 축으로 병진 운동한다.

[0010] 또 다른 실시형태에서, 항공기는: 후방으로 테이퍼진 하우징을 구비한 동체로, 동체의 후방부는 제1 에어포일에 의해 일부 정의된 각도만큼 테이퍼진 것인 동체; 동체 하우징에 탄성장착되고/되거나, 동체 하우징에 회전 가능하게 부착되고/되거나, 힌지를 통해 동체 하우징에 장착될 수 있는 제1 에어포일; 및 동체 하우징 내에 배치되며 제1 에어포일과 맞물리도록 일부 신장 가능한 이펙터 부재를 포함할 수 있고, 회전축은 동체 하우징의 종축에 대해 경사진 대략 힌지 라인이고, 제1 에어포일은 이펙터 부재의 병진 운동에 응답한다. 또한, 항공기 이펙터 부재는 동체 하우징의 종축에 대해 측방향으로 신장 가능하고, 동체 개구로부터 더 신장 가능하며, 단일 축으로 병진 운동하고, 제1 에어포일의 각회전을 수행하도록 액츄에이터에 의해 맞물릴 수 있다.

[0011] 또 다른 실시형태에서, 항공기의 비행 제어 방법은: 제1 동체장착 액츄에이터 혼을 대향하는 제1 탄성장착 제어면을 마련하는 단계; 및 하나 이상의 명령 신호에 기반하여 제1 동체장착 액츄에이터 혼을 통해 제1 탄성장착 제어면을 편향시키는 단계를 포함할 수 있고, 동체 하우징에 회전 가능하게 부착되고 제1 에어포일을 대향하는 제2 에어포일을 더 포함할 수 있고, 동체의 후방부는 제2 에어포일에 의해 더 정의된 각도만큼 테이퍼지고, 제1 에어포일 및 제2 에어포일은 이펙터 부재의 대향 단부들과 접촉하며, 이펙터 부재는 제1 에어포일 및 제2 에어포일과 맞물린다. 또한, 제1 에어포일 및 제2 에어포일은 서로 협력하여 이동하고/하거나 동체 하우징에 탄성장착될 수 있고, 제1 에어포일 및 제2 에어포일의 회전축은 동체 하우징의 종축에 대해 경사지며, 제1 에어포일 및 제2 에어포일은 이펙터 부재의 병진 운동에 응답하고, 이펙터 부재는 동체 하우징의 종축에 대해 측방향으로 신장 가능하고, 제1 에어포일 및 제2 에어포일의 각회전을 수행하도록 액츄에이터에 의해 맞물리며, 동체 개구로부터 더 신장 가능할 수 있고, 단일 축으로 병진 운동한다. 아울러, 제1 에어포일은 힌지를 통해 동체 하우징에 장착될 수 있고, 회전축은 동체 하우징의 종축에 대해 경사진 대략 힌지 라인이며, 제1 에어포일 및 제2 에어포일은 이펙터 부재의 병진 운동에 응답하고, 이펙터 부재는 동체 하우징의 종축에 대해 측방향으로 신장 가능하고, 제1 에어포일 및 제2 에어포일의 각회전을 수행하도록 액츄에이터에 의해 맞물리며, 동체 개구로부터 더 신장 가능하고, 단일 축으로 병진 운동한다.

도면의 간단한 설명

[0012] 하기와 같은 첨부 도면에서 실시형태들이 제한이 아닌 예로서 도시된다.

도 1은 항공기의 실시형태의 평면도이다.

도 2는 항공기의 실시형태의 측부 입면도이다.

도 3은 시스템 아키텍처의 실시형태의 상위레벨 기능 블록도이다.

도 4는 회수 상태에서의 실시형태의 저면 사시도이다.

도 5는 전개 상태에서의 실시형태의 저면 사시도이다.

도 6은 신장된 우현 혼 및 편향된 트레일링 에지에 의한 접촉을 도시한 전개 상태에서의 본 발명의 실시형태의 저면 사시도이다.

도 7a는 포트 트레일링 에지의 상면과 접촉하도록 작동된 포트 액츄에이터 혼을 도시한 본 발명의 실시형태의 포트 에어포일-트레일링 에지 영역의 측면도를 도시한다.

도 7b는 포트 에어포일의 상면에 대해 포트 트레일링 에지의 상면을 각지게 편향시키도록 작동된 포트 액츄에이터 혼을 도시한 본 발명의 실시형태의 포트 에어포일-트레일링 에지 영역의 측면도를 도시한다.

- 도 7c는 상승된 트레일링 에지가 비대향 탄성 요소에 의해 형성된 에어포일의 횡단면도를 도시한다.
- 도 7d는 인라인 트레일링 에지가 탄성 요소를 대향하도록 신장된 동체-기반 액츄에이터 혼에 의해 형성된 에어포일의 횡단면도를 도시한다.
- 도 7e는 편향된 트레일링 에지가 탄성 요소를 대향하도록 더 신장된 동체-기반 액츄에이터 혼에 의해 형성된 에어포일의 횡단면도를 도시한다.
- 도 8a는 액츄에이터 혼의 후방에서 전방을 향한 도면으로, 우현 에어포일의 상부에 대해 우현 트레일링 에지와 접촉하는 우현 액츄에이터 혼의 실시형태의 횡단면도를 도시한다.
- 도 8b는 액츄에이터 혼의 후방에서 전방을 향한 도면으로, 우현 에어포일의 상부에 대해 우현 트레일링 에지의 편향의 실시형태의 횡단면도를 도시한다.
- 도 9는 승강타 명령 및 보조의 명령을 출력하고 조합하여 포트 액츄에이터 및 우현 액츄에이터에 명령을 제공할 수 있는 기능 블록도이다.
- 도 10a는 항공기의 테이퍼진 후방부를 보여주는 실시형태의 평면도를 도시한다.
- 도 10b는 빗놀이 운동(yawing motion)을 제어하도록 전개된 방향타들을 보여주는 실시형태의 측부 입면도를 도시한다.
- 도 11a는 방향타 표면들의 예시적인 전개 전 위치를 도시한다.
- 도 11b는 방향타 표면들의 예시적인 전개 위치의 시작 단계를 도시한다.
- 도 11c는 방향타 표면들의 예시적인 전개 위치 단계를 도시한다.
- 도 11d는 전개되고 액츄에이터에 의해 수납된 방향타 표면들의 예시적인 전개 위치 단계를 도시한다.
- 도 12a는 단일 방향타의 회전을 도시한 항공기의 실시형태의 부분 평면도이다.
- 도 12b는 단일 방향타의 다음 회전 단계를 도시한 항공기의 실시형태의 부분 평면도이다.
- 도 12c는 단일 방향타의 그 다음 회전 단계를 도시한 항공기의 실시형태의 부분 평면도이다.
- 도 12d는 단일 방향타의 그 다음 회전 단계를 도시한 항공기의 실시형태의 부분 평면도이다.
- 도 12e는 방향타가 동체 벽에 부착된 항공기의 실시형태의 부분 평면도이다.
- 도 12f는 이펙터 부재가 방향타에 부착되어 방향타를 적소에 고정하는 항공기의 실시형태의 부분 평면도이다.
- 도 13a는 방향타 표면의 예시적인 전개 전 위치를 도시한 항공기의 테이퍼진 후방부의 측면 사시도이다.
- 도 13b는 방향타 표면들의 예시적인 전개중 위치를 도시한 항공기의 테이퍼진 후방부의 측면 사시도이다.
- 도 13c는 방향타 표면들의 예시적인 전개후 위치를 도시한 항공기의 테이퍼진 후방부의 측면 사시도이다.
- 도 13d는 액츄에이터 로드를 작동하는 액츄에이터를 도시한 항공기의 후방 섹션의 절개도이다.
- 도 14a는 접힌 상태의 방향타들을 도시한 항공기의 테이퍼진 후방부의 후면도이다.
- 도 14b는 전개 시작 단계의 방향타들을 도시한 항공기의 테이퍼진 후방부의 후면도이다.
- 도 14c는 전개중인 방향타들을 도시한 항공기의 테이퍼진 후방부의 후면도이다.
- 도 14d는 전개를 마친 방향타들을 도시한 항공기의 테이퍼진 후방부의 후면도이다.
- 도 14e는 동체 벽에 기대며 완전히 전개된 방향타들을 도시한 항공기의 테이퍼진 후방부의 후면도이다.
- 도 14f는 액츄에이터 로드에 의해 맞물린 방향타들을 도시한 항공기의 테이퍼진 후방부의 후면도이다.
- 도 15a는 방향타들이 플랫폼에 장착된 회전 가능한 표면을 도시한 항공기의 실시형태의 평면도이다.
- 도 15b는 방향타들이 플랫폼에 장착된 회전 가능한 표면을 도시한 항공기의 실시형태의 측부 입면도이다.
- 도 16은 승강타 명령, 보조의 명령, 방향타 명령을 출력하고 조합하여 포트 액츄에이터 및 우현 액츄에이터에 명령을 제공할 수 있는 기능 블록도를 도시한다.

발명을 실시하기 위한 구체적인 내용

- [0013] 예시적인 실시형태들을 도시한 도면을 참조한다. 도 1은 본 발명의 UAV 부분(100)의 예시적인 실시형태의 평면도를 도시한다. 예시적인 UAV는, 가시광 및/또는 적외선을 센싱하는 픽셀 어레이와 같은 호밍 센서(111), 및 탄두 또는 기타 공격용 무기, 전개 가능한 전자 서브어셈블리, 착색 캡슐과 같은 전개 가능한 페이로드(112)를 구비한 선단부(110)를 포함한다. 선단부(110)는 또한 유도 지시를 가진 유도 처리기를 구비할 수 있는 전자 어셈블리(EA)(113) 또는 항공 전자 장치를 포함할 수 있고, 이러한 유도 지시는 실행된 경우 UAV 위치, 선속도 및/또는 회전 속도, 선가속도 및/또는 자세에 관한 정보를 취하고, 자동조종 처리 및/또는 엔진 제어 처리 또는 원격 인간과일렛 처리 중 어느 하나 또는 양자에 대한 명령을 발생한다. UAV는 배터리부 또는 연료전지와 같은 하나 이상의 동력원(114) 및 동력 조절 회로를 포함할 수 있다. UAV는, 예컨대 EA 및/또는 항공기 중력 중심에 근접할 수 있는 EA 및/또는 자세 및/또는 속도 자이로스코프 및/또는 선가속도계의 일부로, GPS 안테나 및 GPS 수신기와 같은 항공기 특화 센서를 포함할 수 있다. UAV는 프로펠러(130) 및 프로펠러 모터(131)와 같은 추력 발생 모드를 포함할 수 있고, 다른 실시형태는 터빈 모터 및/또는 로켓 모터를 별개로 또는 조합하여 사용할 수 있다. UAV는 날개(141, 142), 꼬리날개(143, 144), 방향타 표면(145, 146)과 같은 상승면들을 가질 수 있다. 날개면들은 엘리본으로 작동하는 작동형 제어 패널(147, 148)을 구비하거나, 또는 승강타 및 꼬리날개면이 보조적으로 작동하는 작동형 제어 패널을 구비할 수 있으므로 날개로 구현될 수 있다. UAV는 빗놀이에 있어 정적으로 안정될 수 있고, 하나 이상의 방향타 표면의 관절연결된 트레일링 섹션에 의해 증강될 수 있다. UAV의 일부 실시형태는 회전 가능한 플랫폼에 장착된 2-방향타 어셈블리를 구비할 수 있고, 이는 빗놀이 제어에 있어 증강을 수행하기 위해 UAV 동체에 정각(conformal)일 수 있다.
- [0014] 도 2는 트레일링 제어면(148)이 작동 중이고 2개의 안테나선(비축적)이 동체(201)로부터 신장된 날개(142)를 보여주는 예시적인 UAV의 측면도를 도시한다. 하나의 안테나 요소는 특히 터미널 호밍 모드로부터 감시/정찰 또는 배회 모드로의 변경, 또는 감시 모드로부터 호밍 모드로의 변경을 수행하는 모드 제어 신호를 수신하기 위한 업링크(210)로 사용될 수 있다. 다른 하나의 안테나 요소는 라이브 비디오, 자동 비디오 추적 상태, 비행 매개 변수, 및/또는 UAV 상태와 같은 데이터를 전송하기 위한 다운링크(220)로 사용될 수 있다. GPS 안테나(230)는 정각으로 또는 동체의 내부에, 다시 말하면 GPS 주파수 대역에서 상당히 투명한 (저손실) 재료로 제조된 경우 동체의 외관 뒤에 장착될 수 있다. 일반적으로, GPS 안테나는 GPS 위성군으로부터 신호를 수신할 수 있도록 장착될 수 있다.
- [0015] 도 3은 유도 센서(310)가 탐색 처리기(320)의 탐색 처리에 관한 외부 환경 정보를 제공하는 UAV 처리/유도/제어 서브시스템(300)의 예시적인 기능 블록도를 도시한다. 유도 센서, 보다 일반적으로 유도 센서부(guidance sensor suite)는 수동 및/또는 능동 레이더 서브시스템, 적외선 검출 서브시스템, 적외선 영상 서브시스템, 비디오 카메라 기반의 서브시스템과 같은 가시광 영상 서브시스템, 자외선 검출 서브시스템, 및 이들의 조합을 포함할 수 있다. 탐색 처리기(320)는 영상 처리와 타깃 추적 처리 및 타깃 지정 또는 재지정 입력(321) 양자를 포함할 수 있고, 상기 입력은 업링크 수신기(335)로부터 수신되고/되거나 유도 처리기(330)의 출력으로서 수신될 수 있다. 영상 처리 및/또는 타깃 추적 정보(322)는 업링크/다운링크 송수신기의 일부일 수 있는 다운링크 송신기(323)를 통해 전달될 수 있다. 유도 처리 지시를 실행하는 경우, 유도 처리기(330)는 탐색 처리기(320)로부터 타깃 정보(324)를 취할 수 있고, 만일 있다면, GPS 수신기(331) 및 자이로스코프/가속도계(332)로부터 위치, 속도, 자세와 같은 UAV 비행 상태 정보를 취할 수 있다. 정찰 지상점 및/또는 감시 최적화 궤적을 수신하기 위해, 유도 처리기(330)는 메모리 저장부(333)를 참조할 수 있다. 시스템의 실시형태에 관하여, 유도 처리기(330)는, 예컨대 발사전 단계(pre-launch phase) 동안 외부 데이터 포트(334)를 통해 또는 예컨대 발사후 단계(post-launch phase) 동안 업링크 수신기(335)를 통해, 정찰 지상점 및/또는 감시 최적화 궤적을 수신하고/하거나 업로드할 수 있다. 비행 경로, 궤적, 코스 조향각, 방향을 결정하는 지시 실행의 일부로서, 유도 처리기(330)는 특히 터미널 호밍 모드가 아닐 때 지상점 및/또는 감시 최적화 궤적 정보를 참조할 수 있다. 유도 처리기(330)는, 터미널 호밍 모드로부터 감시 모드로, 즉 비터미널 호밍 모드로 전환 또는 변경하기 위해, 그리고 감시 모드로부터 터미널 호밍 모드로 전환하기 위해, 업링크 수신기(335)를 통해 명령을 수신할 수 있다. 예컨대, 탐색 처리기(330)에 의해 시각적 타깃 목록은 GPS 좌표를 참조하여 추적되며, 터미널 호밍 솔루션과 통합될 수 있고, 이러한 솔루션은 수정 가능한 터미널 솔루션의 결정에 관한 지시를 실행하는 유도 처리기에 의해 반복 결정된다.
- [0016] 터미널 호밍 모드의 실시예는, 터미널 호밍 모드의 스트라이크 서브모드용 중력 바이어스, 및 터미널 호밍 모드의 공중 인터셉트 서브모드용 가속도 바이어스를 가진 비례 항법일 수 있다. 유도 처리기(330) 및 자동조종 처리기(340)는, 항공기의 속도 벡터를 재배향함으로써 항공기의 방향을 바꾸기 위해, 예컨대 엘리본의 실시형태에

서, 뱅크-투-턴 유도를 수행하는 지시를 실행할 수 있다. 예컨대, 하나 이상의 제어면이 하나 이상의 제어면 액츄에이터(350)를 통해 재배향될 수 있고, 그로 인해 항공기 및 항공기의 속도 벡터에 직교하는 선가속도의 일부를 재배향하도록 힘과 토크가 초래된다. 속도 벡터를 따른 항공기의 선가속도의 일부는 공기역학적 저항에 굉장히 영향을 받으며, 선가속도는 모터 처리기(360) 및 프로펠러 모터(370)를 통해 증가될 수 있다. 전체 3축 제어를 구비한 실시형태에 관하여, 스키드-투-런 및 다른 비례적분미분 유도 및 제어 아키텍처를 포함하는 추가 제어 토폴로지를 실시할 수 있다. 탐색 처리, 유도 처리, 모터 처리, 및/또는 자동조종 처리는 어드레스 가능한 메모리를 가진 단일 마이크로프로세서에 의해 실행될 수 있고/있거나, 이러한 처리는 예컨대 데이터 버스를 통해 분산 통신에서 2개 이상의 마이크로프로세서로 분산될 수 있다.

[0017] 도 4는 회수 위치의 제1 에어포일 쌍 및 회수 위치의 제2 에어포일 쌍을 구비한 예시적인 항공기(400)의 실시형태의 저면 사시도를 도시하되, 이들은 항공기(400)의 동체(401)의 하부(402)에 배치된다. 도 4에는 또한 예시적인 프로펠러 허브(430)가 도시되어 있다. 전개 위치로 회전하기 위해, 예시적인 제1 에어포일 쌍(410)은 전방 피벗점(411)을 중심으로 피벗할 수 있고, 예시적인 제2 에어포일 쌍(420)은 후방 피벗점(421)을 중심으로 피벗할 수 있다. 소정의 실시형태에서, 에어포일의 회수 위치로 인해, 항공기는 전개 전 및/또는 다른 용도와 편리한 수송을 위해 보관될 수 있다.

[0018] 도 5는 전개 위치의 두 에어포일 쌍(410, 420)을 구비한 예시적인 항공기의 실시형태의 저면 사시도를 도시한다. 예시적인 전방 에어포일 쌍(410)은 각각 관절연결된 트레일링 에지부(541, 542) 및 저면에 장착된 탄성 요소(551, 552)를 가진 것으로 도시된다.

[0019] 도 6은 동체(401), 특히 본 도시에서는 하부(402)에 포트 개구(611) 및 우현 개구(612)가 구비되고, 액츄에이터 혼(621, 622)이 각각의 개구에서 돌출된 예시적인 항공기(400)의 실시형태의 다른 저면 사시도를 도시한다. 양 전방 에어포일에 대해, 동체에 인접한 에어포일-트레일링 에지 영역의 하측은 각각 탄성 또는 가요성 고정구(551, 552)를 가진 것으로 도시된다.

[0020] 도 7a는 포트 액츄에이터(721) 혼(621)이 포트 트레일링 에지(541)의 상면과 접촉하도록 작동된 포트 에어포일-트레일링 에지 영역의 측면도를 도시한다. 예시적인 에어포일(710)은 메인 상승면 구조적 요소(711) 및 제어면 구조적 요소(712)와 같은 2개의 내부 구조적 요소를 포함할 수 있다. 도 7b는 포트 액츄에이터 혼이 포트 에어포일(725)의 상면에 대해 포트 트레일링 에지(541)의 상면을 각지게 편향시키도록 작동된(730) 포트 에어포일-트레일링 에지 영역의 측면도를 도시한다. 도 7c는 상승된 트레일링 에지(541)가 비대향 탄성 요소(551)에 의해 형성된 에어포일(710)의 횡단면도를 도시한다. 코팅재(713)가 2개의 예시적인 구조적 요소(711, 712)의 주위에 배치될 수 있고, 상승면(711)과 제어면(712) 요소들 간의 선형 겹(714)을 채울 수 있다. 그로 인해, 코팅재는 에어포일(710)의 평면도(planform)를 정의할 수 있으며, 선형 겹을 따라 일부 굴곡을 제공하고 낮은 서브-아음속 비행 조건에서 실질적인 층상 유동을 제공하도록, 수지, 플라스틱, 합성 수지와 같은 재료에서 선택될 수 있다. 도 7d는 인라인 트레일링 에지(541)가 탄성 요소(551)를 대향하도록 신장된(730) 동체-기반 액츄에이터 혼(621)에 의해 형성된 에어포일(710)의 횡단면도를 도시한다. 도 7e는 편향된 트레일링 에지(541)가 탄성 요소(551)를 대향하도록 더 신장된(740) 동체-기반 액츄에이터 혼(621)에 의해 형성된 에어포일(710)의 횡단면도를 도시한다. 도시된 트레일링 에지 제어면 대신 또는 이에 더하여, 리딩 에지 제어면에도 유사한 배치를 적용할 수 있다. 마찬가지로, 후방 에어포일 쌍이 트레일링 에지 제어면 및 동체-기반 신장 가능한 액츄에이터 혼을 포함할 수 있다.

[0021] 도 8a는 액츄에이터 혼들(621, 622)의 후방에서 전방을 향한 도면으로, 우현 에어포일(801)의 상부에 대해 우현 트레일링 에지(542)와 접촉하는 우현 액츄에이터 혼(622)의 횡단면도를 도시한다. 도 8b는 액츄에이터 혼들(621, 622)의 후방에서 전방을 향한 도면으로, 우현 액츄에이터 혼(622)의 회전(821)에 응답하여 우현 에어포일(801)의 상부에 대한 우현 트레일링 에지(542)의 편향(822)을 보여주는 횡단면도를 도시한다.

[0022] 도 9는 자동조종 처리기(340)로부터 승강타 명령(910) (δ_e) 및 보조익 명령(920) (δ_a)이 전압 명령으로 출력되고 혼합 로직(930)에 따라 조합되어, 포트 액츄에이터 명령(931) 및 우현 액츄에이터 명령(932)을 제공하는 기능 블록도(900)를 도시한다. 혼합 로직(930)은 자동조종 처리의 일부로 구현되거나, 또는 별개의 모듈 또는 회로로 구현될 수 있다. 양전압이 포트 액츄에이터 혼을 회수 방향으로 구동하고 음전압이 포트 액츄에이터 혼을 신장 방향으로 구동하도록 포트 액츄에이터(950)를 구성할 수 있다. 마찬가지로, 양전압이 우현 액츄에이터 혼을 회수 방향으로 구동하고 음전압이 우현 액츄에이터 혼을 신장 방향으로 구동하도록 우현 액츄에이터(960)를 구성할 수 있다. 액츄에이터 혼의 위치결정을 더 조절하고/하거나 개량할 수 있는 신장/회수 피드백에 의해 포트 액츄에이터(950) 및 우현 액츄에이터(960)를 구성할 수 있다. 일부 실시형태에서, 각각의 탄성 부재에 의해

제공된 회전력에 의해 트레이링 에지가 초기에 상향 편향되도록 항공기를 구성할 수 있다. 일 실시예에서, 에어포일들이 동체의 하부를 따라 배치되고 동체의 상부가 하늘을 향해 배향된 경우, 트레이링 에지 편향은 상향 피칭 모멘트를 형성할 수 있고, 이는 이후 각각의 액츄에이터 혼의 회전 신장에 의해 감소되거나 무효가 될 수 있다. 즉, 트림될 수 있다. 일부 실시형태에서, 선형 액츄에이터가 접촉 혼을 작동시키는 예시적인 회전 액츄에이터를 대신할 수 있다.

[0023] 본원에 설명된 바와 같이, 작동 가능한 제어면들, 예컨대 엘리본으로 작동하는 제어 패널들(147, 148) 외에도, 실시형태는 이러한 표면들을 추가로 구비할 수 있다. 이러한 제어면들은 또한 UAV가 예컨대 발사관 내의 보관을 위해 구성되거나 또는 예컨대 비행과 같은 작동을 위해 구성되도록 전개 가능할 수 있다. 이러한 전개 가능한 제어면들의 특징의 위치(들) 및/또는 배향들은, 제어면(들)이 하나 이상의 자유도를 중심으로 항공기의 이동을 수행하는 방법, 예컨대 방향타가 항공기에 빗놀이 운동을 전하는 방법에 따라 가변될 수 있다. 엘리본들(147, 148)과 함께, 이러한 추가적인 작동 가능한 제어면들 각각에 대해, 하나 이상의 액츄에이터가 마련되어, 제어면의 전개 후에 액츄에이터(들)가 원하는 작동을 초래하기 위해 제어면(들)과 상호작용한다.

[0024] 실시형태에서, UAV는, 수직 안정타 및/또는 방향타와 같은 전개 가능한 제어면 어셈블리가 UAV의 후방부에 또는 이와 인접하여 장착된 동체를 포함한다. 제어면 어셈블리의 전개는, 적소로의 슬라이딩, 피벗팅, 회전 등을 포함하는 다양한 수단에 의해 이루어질 수 있다. 실시형태는 주위에 스프링이 위치된 힌지를 중심으로 회전하는 제어면 어셈블리를 구비하고, 이는 제어면 어셈블리를 보관 위치로부터 작동 위치로 강제하는 편향력을 가하기 위한 것이다.

[0025] 예컨대, UAV는 회전축을 중심으로 적소를 향해 회전하는 하나 이상의 수직 안정타 및/또는 방향타를 포함할 수 있다. 이러한 제어면들은 동체의 후방부에서 동체의 테이퍼진 부분을 따라 위치될 수 있고, 테이퍼링은 보관 위치에 있는 동안 제어면 및 다른 부품(예컨대, 접힌 프로펠러)을 유지하기 위해 수행될 수 있다. 보관 위치로부터 작동 위치로의 전개 후에, 방향타들은, 동체 하우징 내에 가로로 배치될 수 있으며 방향타들과 맞물리도록 일부 신장 가능할 수 있는 이펙터 부재에 의해 회전되고/되거나 편향될 수 있다. 이펙터 부재는 액츄에이터에 의해 구동될 수 있다. 일단 맞물린 경우, 이펙터 부재의 양 단부는 부분적으로 탄성 인장 및/또는 공기압의 결과로 방향타 표면들에 부착, 접촉, 스냅핑 또는 고정됨으로써 방향타들과 접촉하게 된다. 방향타들의 회전축은 예컨대 UAV의 종축에 대해 경사진 (탄성장착 또는 스프링 탑재된) 힌지 또는 크리스(crease)일 수 있다. UAV의 종축은 노우즈로부터 꼬리날개로 동체의 중앙을 통해 신장되고, UAV의 중력 중심을 통과한다. 아울러, 방향타들은 액츄에이터를 통해, 예컨대 액츄에이터에 의해 구동된 샤프트 또는 푸시로드를 통해 회전되고/되거나 편향될 수 있다. 이로써, 단일 힌지로 인해, 방향타는 보관 위치로부터 작동 위치로 전개될 때 힌지를 중심으로 회전하고, 또한 전개 후에 액츄에이터에 의해 이동되거나 편향될 때 또한 힌지를 중심으로 회전한다.

[0026] 도 10a는 본 발명의 UAV 부분(1000)의 예시적인 실시형태의 평면도를 도시한다. 예시적인 UAV는 유도 지시를 가진 유도 처리기를 포함할 수 있는 전자 어셈블리(EA)(1013) 또는 항공 전자 장치를 구비할 수 있는 동체(1001)를 포함하고, 이러한 유도 지시는 실행된 경우 UAV 위치, 선속도 및/또는 회전 속도, 선가속도 및/또는 자세에 관한 정보를 취하고, 자동조종 처리 및/또는 엔진 제어 처리 또는 원격 인간과일릿 처리 중 어느 하나 또는 양자에 대한 명령을 발생한다. UAV는 프로펠러(1030)와 같은 추력 발생 모드를 포함할 수 있다. UAV는 날개(1041, 1042), 꼬리날개(1043, 1044), 방향타 표면(1045, 1046)과 같은 상승면들을 가질 수 있다. 이 실시형태에서, 동체(1001)의 하우징(1050)의 일부가 후방으로 테이퍼진다. 테이퍼링은 보관 위치에 있는 동안 제어면 및 접힌 프로펠러를 유지하기 위해 이루어진다. 방향타 표면들은 역방향 빗놀이에 대항할 수 있으며, 작동된 제어 요소(1049)를 통해 UAV의 안정화, 포인팅, 및/또는 회전을 제어하는 데에 사용될 수 있고, 상기 제어 요소는 예컨대 액츄에이터 샤프트를 중심으로 회전 가능한 곡선형 혼 또는 로드일 수 있다. UAV는 빗놀이에 있어 정적으로 안정될 수 있다. 그러나, 도 10a의 예시적인 실시형태에서, 방향타들(1045, 1046)은 꼬리날개면에 의해 형성된 축력의 양을 가변시킬 수 있고, 그에 따라 UAV의 빗놀이 운동을 일으키고 제어하기 위해, 예컨대 UAV의 중심선을 포인팅하기 위해, 풍력에 의한 방향타 편향을 이용할 수 있다. 다시 말하면, 방향타 표면들은 UAV의 노우즈 위치를 제어하는 데에 사용될 수 있다. UAV 회전은 보조익 또는 엘리본을 이용하여 UAV를 일측으로 뱅킹함으로써 멈추게 된다. 뱅킹은 UAV의 비행 경로가 구부러지게 할 수 있고, 그로 인해 방향타 표면들(1045, 1046)은 확실히 UAV가 구부러진 비행 경로와 정확하게 정렬되며 회전이 조정되도록 기여할 수 있다. 그렇지 않으면, UAV는 비행 경로에서 벗어나는 추가 저항에 직면할 수 있고, 센서들은 원하는 대로 유도되지 않을 수 있다. 방향타들은 또한 UAV의 센서 및/또는 무기가 원하는 방향을 향하도록 UAV를 포인팅하거나 유도하기 위해 사용될 수 있다. 도 10a의 실시형태에서 2개의 방향타가 도시되었지만, UAV의 동체 또는 다른 부품을 따라 다른 위치에 마련되는 하나 또는 3개 이상의 방향타 또는 다른 제어면이 채용될 수 있음을 주목해야 한다.

이러한 전개 가능한 제어면은 2개 이상의 자유도를 중심으로 UAV를 이동시킬 수 있도록 각지거나 경사질 수 있음을 주목해야 한다. 일부 실시형태에서, 2개 이상의 제어면을 위해 2개 이상의 액츄에이터가 존재할 수 있고, 그에 따라 제어면들은 서로 별개로 및/또는 독립적으로 이동될 수 있다.

[0027] 도 10b는 예시적인 방향타(1046)의 두 위치를 보여주는 도 10a의 측부 입면도이다. 방향타(1046)는 동체 벽 및 테이퍼진 후방부(1050)에 안착될 수 있는 것으로 도시되며, 빗놀이 운동을 제어하도록 전개될 수 있다. 예시적인 경사진 힌지 라인(1060)이 회전축을 결정하고, 방향타 전개를 위한 피벗 라인의 역할을 한다. 힌지(1060)는, 방향타(1046)를 동체 부분(1050)에 대해 보관 위치로부터 작동 위치로 편향시킬 뿐만 아니라 액츄에이터에 대해서도 편향시키기 위해 스프링을 포함할 수 있다. 도면은 또한 날개(1042), 꼬리날개(1044), 프로펠러(1030)를 보여준다.

[0028] 도 11a 내지 도 11d는 방향타 표면들(1145, 1146)의 예시적인 전개를 보여주는 평면도를 도시한다. 도 11a는 접힌 상태의 방향타 표면들(1145, 1146) 및 로드(1149)와 같은 이펙터 부재를 구비한 예시적인 UAV의 부분 평면도를 도시한다. 도시된 바와 같이, UAV는 전개 전 단계이고, 방향타들(1145, 1146)은 전방을 향하며, 동체(1110)의 테이퍼진 후방부(1150)와 닿아 있다. 방향타들을 동체에 연결하는 힌지들(1155, 1156)이 도시되어 있다. 도 11b는 방향타들(1145, 1146)이 표면 상의 동압으로부터 및/또는 이 실시예에선 스프링 하중력으로부터 전개되도록 강제될 수 있는 전개 시작 단계의 UAV를 도시한다. 이러한 힘을 제공하는 스프링이 힌지에 또는 그 주위에 위치될 수 있고, 여기서 스프링은 방향타들을 보관 위치로부터 작동 위치로 이동시키고 이후에 편향시키도록 방향타들에 힘을 가하게 된다. 도시된 바와 같이, 방향타(1145, 1146)는 전개될 때 힌지축(1160, 1161)을 가진 힌지(1155, 1156)를 중심으로 각각 회전한다. 도 11c는 힌지축(1160)을 중심으로 회전함에 따라 더 전개된 방향타들(1145, 1146)을 도시한다. 도 11d는 일단 전개된 경우 방향타들(1145, 1146)의 맞물림이 용이하도록 동체로부터 힌지축(1160) 위로 돌출된 액츄에이터 혼 또는 로드(1149)를 도시한다. 액츄에이터 로드(1149)는 동체 몸체로부터 신장된 것으로 도시되고, 여기서 전개 후 방향타들(1145, 1146)과 맞물리며, 로드의 양 단부에서 회전 운동을 중지시킬 수 있다. 방향타(1145, 1146)는 적어도 자석, 고리, 클립, 플랜지, 페그, 핀, 벨크로 세트, 또는 이들의 조합과 같은 체결 수단을 통해 로드 단부(1147, 1148)에 연결될 수 있다. 이 실시예에서, 액츄에이터 로드(1149)의 길이는 방향타들(1145, 1146)의 표면 폭을 뺀 동체의 측방향 폭을 지나 신장될 수 없다.

[0029] 도 12a 내지 도 12f는 다양한 단계를 통해 이동하는 단일 방향타 표면(1245) 시스템의 예시적인 전개를 도시한다. 도 12a는 빗놀이 제어부가 하나의 방향타(1245)를 구비한 예시적인 UAV의 평면도를 도시한다. 이 도면은 접힌 상태의 방향타 및 로드(1249)와 같은 이펙터 부재에 중점을 둔 것이다. 이러한 실시형태는 발사관으로부터 전개되기 전의 전방-접힘 수직 꼬리날개로서 방향타를 도시한다. 로드(1249)는 동체 하우징(1201) 내에 배치되고, 방향타(1245)의 이동을 수행하는 데에 사용될 수 있다. 도 12b는 도 12a와 동일한 UAV를 도시하되, 전개되어 발사관을 빠져나간 경우이고, 여기서 방향타(1245)는 힌지 라인과 같은 축(1260)을 중심으로 회전한다. 도 12c는 계속 힌지축(1260)을 중심으로 회전하여 더 전개된 방향타(1245)를 도시한다. 이 지점에서는 방향타의 상면의 더 많은 면적이 보이게 된다. 도 12d에서는 방향타(1245)가 계속 축선을 따라 이동함에 따라, 이 평면도에서는 더 적은 상면이 보인다. 도 12e는 완전 전개된 방향타(1245)가 동체 벽과 접하게 되는 전개의 종료를 도시한다. 도 12f는 동일한 UAV를 더 도시하되, 방향타(1245)가 발사관을 빠져나간 후 완전히 전개되어 로드(1249)와 접촉하게 된다. 일부 실시형태에서는, 이 도면에 도시된 바와 같이, 로드(1249)의 양 단부에 자석이 구비되고, 방향타(1245)에 금속 탭이 구비되므로, 방향타(1245)의 포획을 용이하게 할 수 있다. 또한, 도 12f는 액츄에이터 로드(1249)에 의해 맞물린 방향타의 이동을 도시하고, 방향타와 연관된 회전축을 보여준다.

[0030] 도 13a는 UAV가 발사관 내에 있거나 전개 전 단계일 때, 접힌 상태의 방향타(1345) 및 프로펠러(1330)가 겹쳐져 내부로 밀어넣어진 동체(1301)의 테이퍼진 후방부의 측면도를 도시한다. 이 도면은, 동체 하우징(1301) 내에 안착될 수 있으며, 힌지 라인(1355)과 같은 방향타 회전축 위에 위치한 2개의 대향 개구로부터 신장되는 예시적인 액츄에이터 로드(1349)의 위치를 더 도시한다. 이 도면은 UAV의 종축에 대해 경사진 회전축을 보여준다. 경사진 힌지 라인은 0도 초과 90도 이하의 범위일 수 있다. 이 실시예에 도시된 바와 같이, 일부 실시형태는 30도 내지 60도 범위의 경사각을 가진다. 45도의 경사각을 사용할 수 있다. 도 13b는 전개 중인 UAV의 방향타들(1345, 1346)의 동일한 측면도를 도시하되, 전개 후 프로펠러(1330)의 위치 및 힌지 라인(1355)의 축을 중심으로 회전하는 방향타들(1345, 1346)을 보여준다. 도 13c는, 완전히 전개된 방향타들(1345, 1346), 및 적어도 자석, 고리, 클립, 플랜지, 페그, 핀, 벨크로 세트, 또는 이들의 조합과 같은 체결 방식을 통해 방향타들에 체결된 액츄에이터 로드를 보여준다. 액츄에이터 로드(1349)는 적어도 전기기계 연동부, 기어 또는 기어 어셈블리, 및/또는 웜기어 세트와 같은 액츄에이터를 통해 제어될 수 있다. 일 실시형태에서, 방향타들의 회전은, 탄

성장축 방향타들의 스프링 복귀력에 반해 로드를 병진 운동시키도록 로드와 맞물린 액츄에이터를 통해 이루어질 수 있다. 액츄에이터 로드는 방향타들(1345, 1346)이 서로 협력하여 이동함으로써 빗놀이 제어를 제공하는 것을 보장하는 역할을 한다.

[0031] 도 13d는 전개된 방향타들(1345, 1346)이 로드(1349)와 같은 이펙터 부재에 의해 맞물린 동체(1301)를 도시한 실시형태의 후방 섹션의 절개도이다. 액츄에이터 로드(1349)는 동체(1301) 내에 수용된 것으로 도시되며, 힌지(1354)의 방향타 회전축, 예컨대 경사진 힌지 라인(1355) 위에 위치한 2개의 대향 개구(1375, 1376)로부터 동체 외부로 신장된다. 일부 실시형태에서, 힌지(1354)의 일부 주위에는, 방향타들(1345, 1346)을 전개시키는 역할을 할 수 있는 스프링 요소(1378)가 구비될 수 있고, 방향타들(1345, 1346)이 작동 위치에 있을 때 방향타들(1345, 1346)을 액츄에이터 로드(1349)에 대해 편향시킬 수 있다. 도 13d는 액츄에이터 로드(1349)에 접하는 방향타들(1345, 1346)을 더 도시하되, 액츄에이터 로드(1349)는 후방 구조적 요소(미도시)에 의해 미끄럼 가능하게 지지된 것으로 도시된다. 액츄에이터 로드(1349)는 방향타들(1345, 1346)과 연결되거나 접촉하는 볼록 단부들(1372, 1373)을 포함할 수 있다. 액츄에이터 로드(1349)는, 각각의 정점에 집중된 상용 톱니를 가진 원반(1371)과 맞물리도록 톱니를 구비할 수 있다. 액츄에이터(1370)는, UAV의 종축(1380)에 수직으로 도시된 축을 중심으로 원반(1371)을 회전하게 하여, 원반(1371)을 통해 액츄에이터 로드(1349)와 맞물림으로써 방향타들(1345, 1346)의 이동을 수행한다.

[0032] 도 14a 내지 도 14f는 UAV 동체(1410) 및 방향타 표면들(1445, 1446)의 예시적인 전개 후면도를 도시한다. 도 14a는 접힌 상태의 방향타들(1445, 1446)을 도시한 동체의 테이퍼진 후방부(1450)의 후면도이다. 이 실시형태에서는 힌지 라인(1460)이 동체의 후방부로부터 중간 몸체를 향해 테이퍼짐을 알 수 있다. 힌지 라인(1460)은 동체의 종축에 대해 선택된 각도로 경사진다. 도 14b는 전개 시작 단계의 방향타들(1445, 1446)을 도시한 테이퍼진 후방부의 동일한 후면도이다. 이 실시형태에서, 일단 해제된 경우, 탄성장착력 또는 스프링 탑재 힌지는 풍력 저항과 함께 힌지 라인(1460)을 중심으로 방향타들의 이동을 용이하게 할 수 있다. 도 14c는 전개중이며 경사진 힌지 라인(1460)과 같은 피벗 라인을 중심으로 회전하는 방향타들(1445, 1446)을 도시한다. 풍력 저항은 이 전개 단계에서 발사 중 최고점일 수 있고, 그에 따라 방향타들을 동체의 후방부로 밀 수 있다. 도 14d는 전개 종료에 가까운 상태로, 전개된 경우 테이퍼진 동체 벽에 기댈 수 있는 방향타들(1445, 1446)을 더 도시한다. 도 14e는 액츄에이터에 의해, 이 실시예에서는 방향타들을 적소에 유지하는 스톱퍼로 작동하는 로드(1449)에 의해 맞물린 방향타들(1445, 1446)을 도시하고, 이 지점에서 방향타들은 풍력 벡터 상에 놓일 때 최소 공기저항을 달성할 수 있다. 도 14f는 액츄에이터 로드(1449)에 의해 맞물린 방향타들의 이동을 도시하고, 방향타들과 연관된 회전축을 보여준다. 이 실시형태에서, UAV의 빗놀이 운동을 제어하기 위해, 예컨대 UAV의 중심선을 포인팅하기 위해, 로드는 방향타들 중 하나(1446)를 측방향으로 밀고, 다른 하나의 방향타(1445)는 풍력, 탄성 힌지, 및/또는 스프링 하중력에 의해 당겨지고/당겨지거나 강제된다.

[0033] 도 15a는 UAV 부분(1500)의 예시적인 실시형태의 평면도를 도시한다. 이 도면은 회전 가능한 표면(1539)(방향타 표면들(1545, 1546)이 플랫폼(1539)에 장착되며, 플랫폼에 수직인 것으로 도시됨) 및 플랫폼(1539)의 회전 운동을 제어할 수 있는 동체 내의 액츄에이터를 보여준다. 도 15b는 방향타 표면(1545)이 UAV의 종축에 실질적으로 수직으로 장착된 예시적인 UAV의 측면도를 도시한다. 방향타(1545)는 회전 가능한 표면에 고정된 것으로 도시되고, 여기서 회전 가능한 표면(1539) 및 동체 하우징의 일부는 동일 평면에 존재한다. 일 실시형태에서, 플랫폼(1539)은 동체의 웰 내에 있을 수 있고, 여기서 액츄에이터 샤프트는 외부 요소의 침입을 막기 쉽도록 시일 링을 구비한다. 일부 실시형태에서, 방향타들(1545, 1546)의 루트(root)에는 힌지 및 스프링이 구비되고, 그에 따라 방향타들이 보관을 위해 동체에 대해 편평하게 접히고, 이후 작동을 위해 실질적으로 수직인 위치로 전개된다.

[0034] 도 16는 자동조종 처리기(340)로부터 승강타 명령(910)(δ_a), 보조의 명령(920)(δ_b), 방향타 명령(1025)(δ_r)이 전압 명령으로 출력되고 혼합 로직(930)에 따라 조합될 수 있어, 포트 액츄에이터 명령(931), 우현 액츄에이터 명령(932), 방향타 액츄에이터 명령(1070)을 제공하는 기능 블록도(1000)를 도시한다. 혼합 로직(930)은 자동조종 처리의 일부로 구현되거나, 또는 별개의 모듈 또는 회로로 구현될 수 있다. 양전압이 포트 액츄에이터 혼을 회수 방향으로 구동하고 음전압이 포트 액츄에이터 혼을 신장 방향으로 구동하도록 포트 액츄에이터(950)를 구성할 수 있다. 마찬가지로, 양전압이 우현 액츄에이터 혼을 회수 방향으로 구동하고 음전압이 우현 액츄에이터 혼을 신장 방향으로 구동하도록 우현 액츄에이터(960)를 구성할 수 있다. 액츄에이터 혼의 위치결정을 더 조절하고/하거나 개량할 수 있는 신장/회수 피드백에 의해 포트 액츄에이터(950) 및 우현 액츄에이터(960)를 구성할 수 있다. 일부 실시형태에서, 각각의 탄성 부재에 의해 제공된 회전력에 의해 트레일링 에지가 초기에 상향 편향되도록 항공기를 구성할 수 있다. 일 실시예에서, 에어포일들이 동체의 하부를 따라 배치되고 동체의

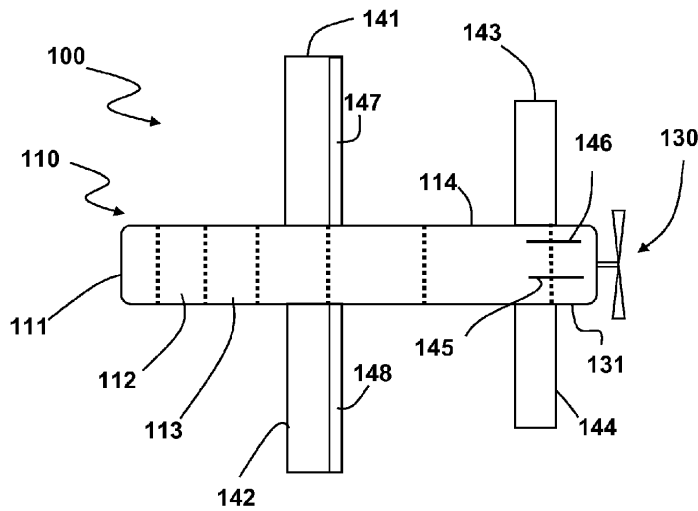
상부가 하늘을 향해 배향된 경우, 트레일링 에지 편향은 상향 피칭 모멘트를 형성할 수 있고, 이는 이후 각각의 액츄에이터 혼의 회전 신장에 의해 감소되거나 무효가 될 수 있다. 즉, 트림될 수 있다. 일부 실시형태에서, 선형 액츄에이터가 접촉 혼 또는 로드를 작동시키는 예시적인 회전 액츄에이터를 대신할 수 있다.

[0035]

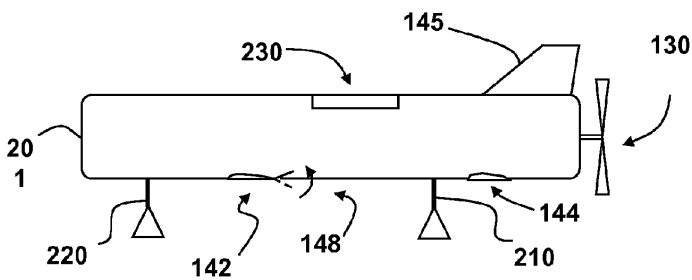
상기 실시형태들의 특징의 특징 및 양상의 다양한 조합 및/또는 하위조합이 본 발명의 범주 내에서 이루어질 수 있음은 물론이다. 따라서, 개시된 발명의 가변적인 형태를 형성하기 위해, 개시된 실시형태의 다양한 특징 및 양상이 서로 조합되거나 대체될 수 있음을 이해해야 한다. 또한, 실시예를 통해 본원에 개시된 본 발명의 범주는 전술한 특징의 실시형태에 의해 제한되지 않아야 한다.

도면

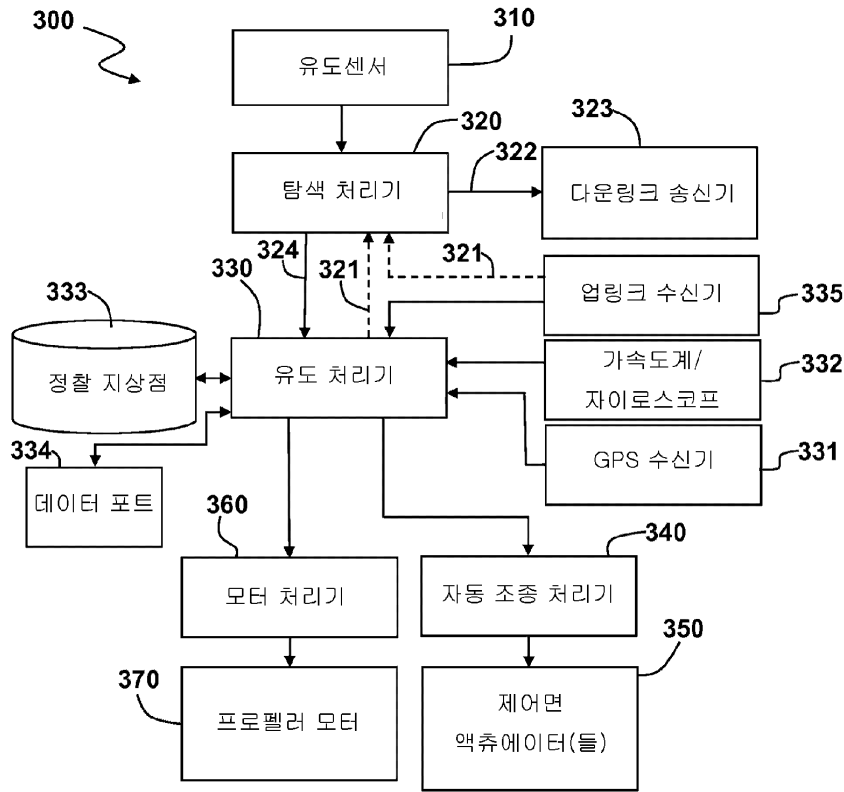
도면1



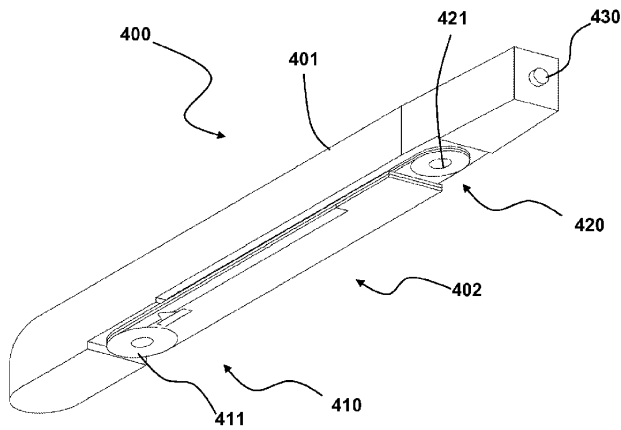
도면2



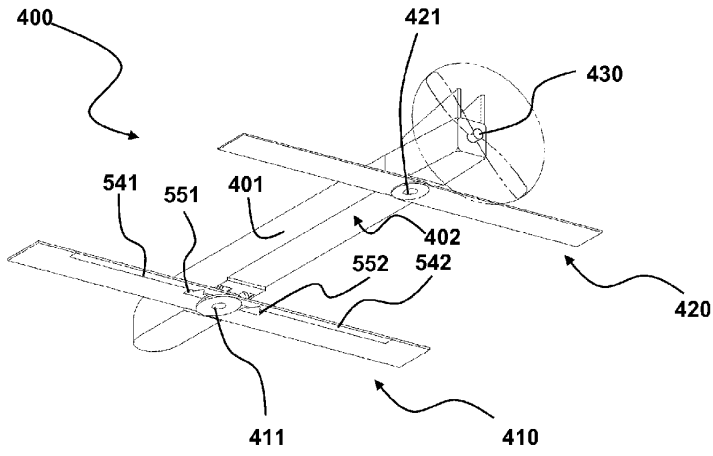
도면3



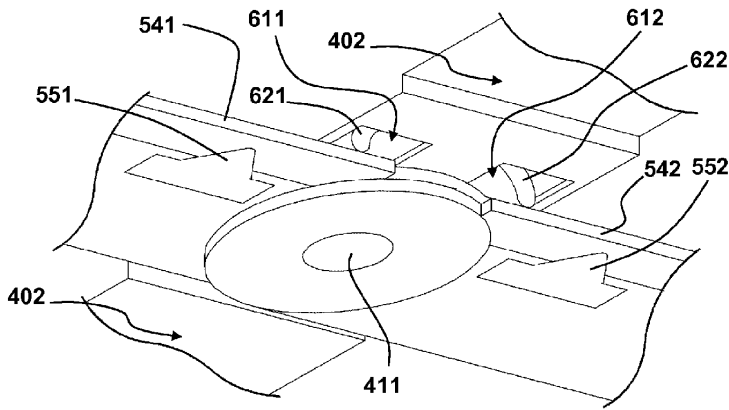
도면4



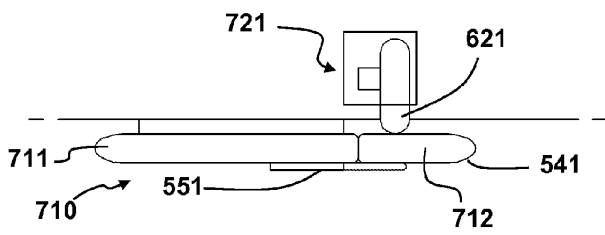
도면5



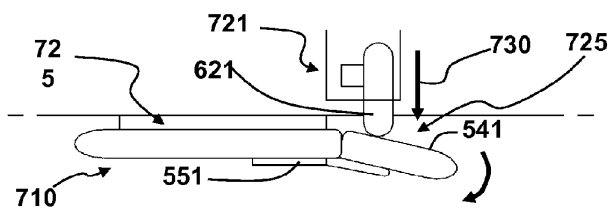
도면6



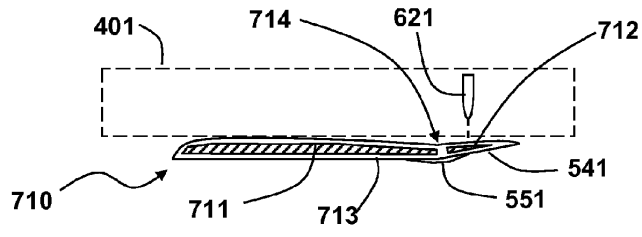
도면7a



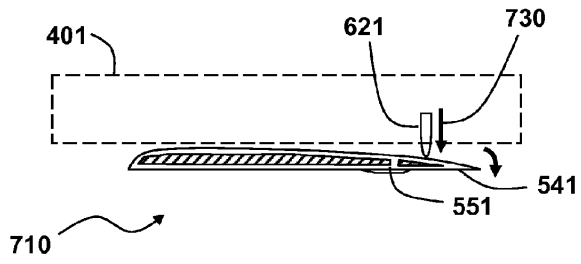
도면7b



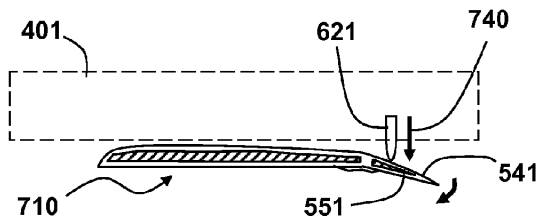
도면7c



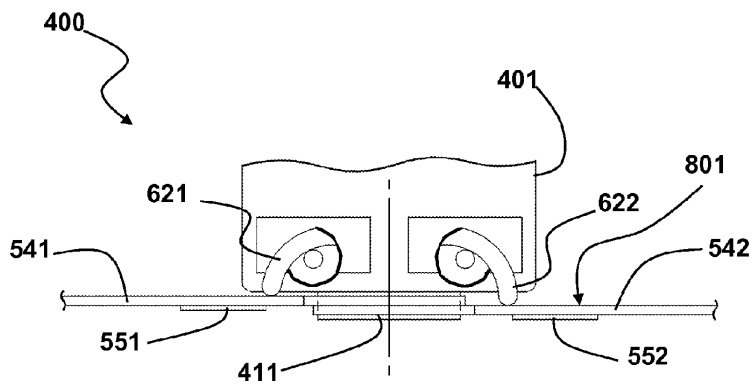
도면7d



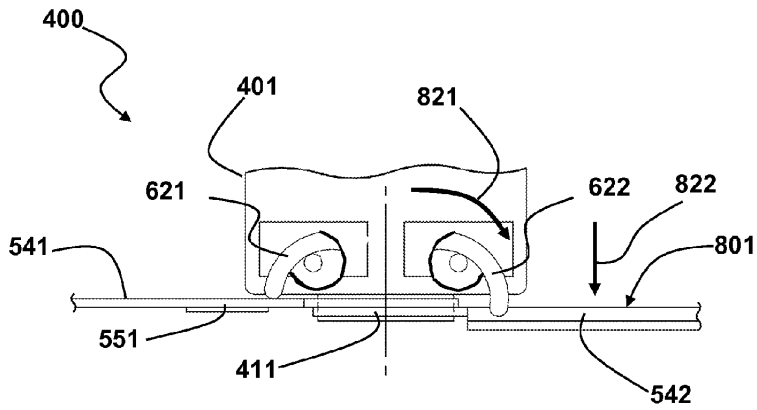
도면7e



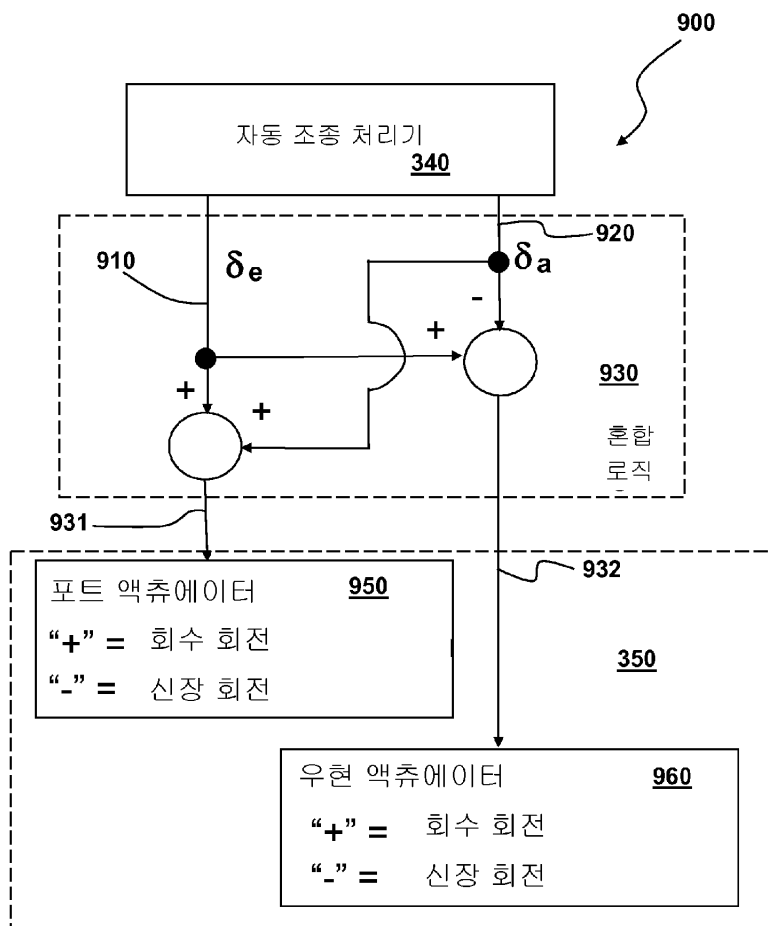
도면8a



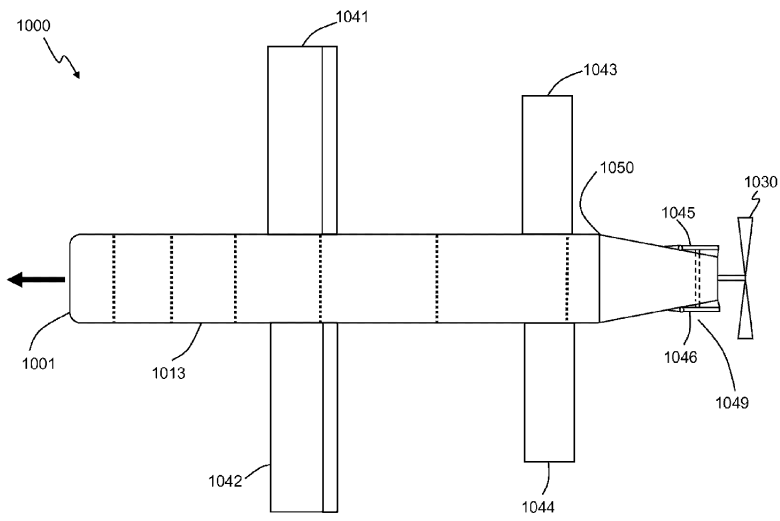
도면8b



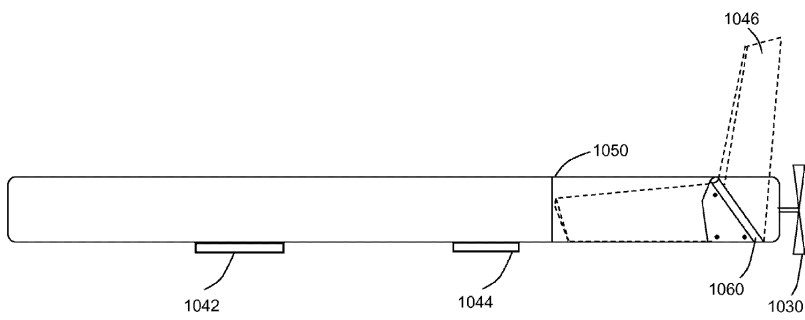
도면9



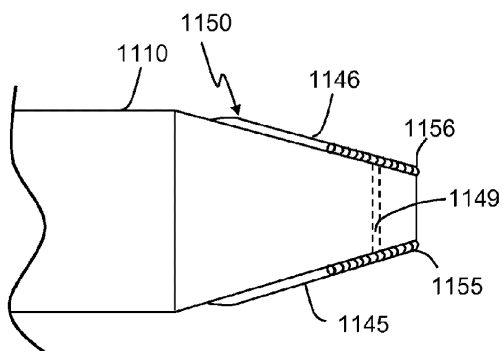
도면10a



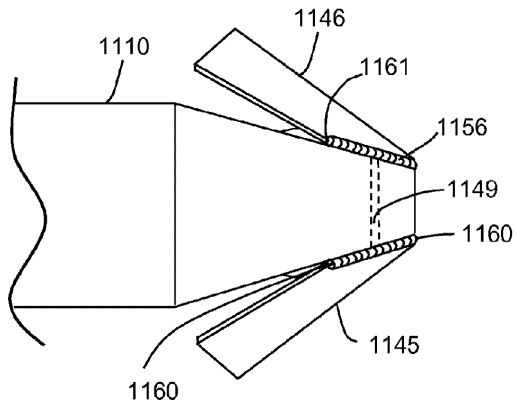
도면10b



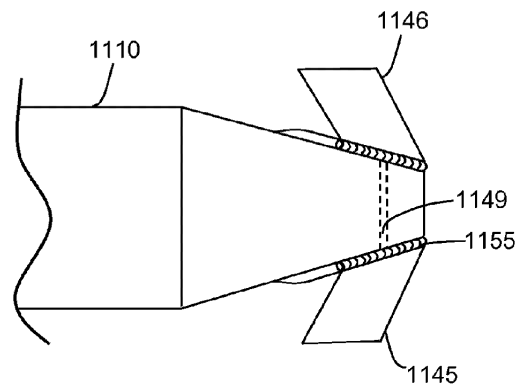
도면11a



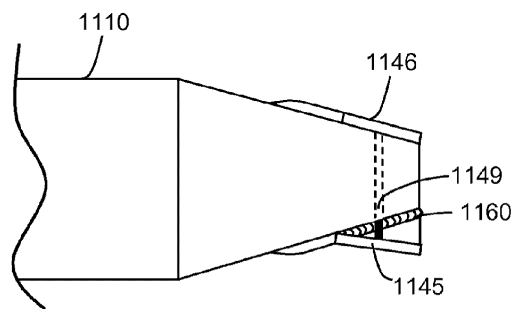
도면11b



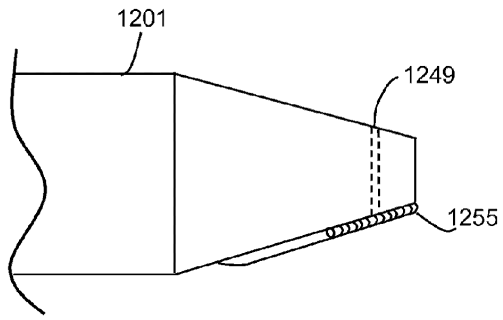
도면11c



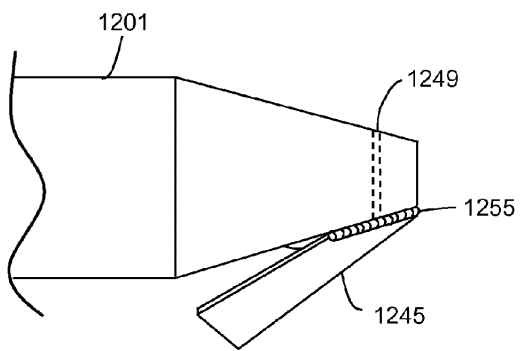
도면11d



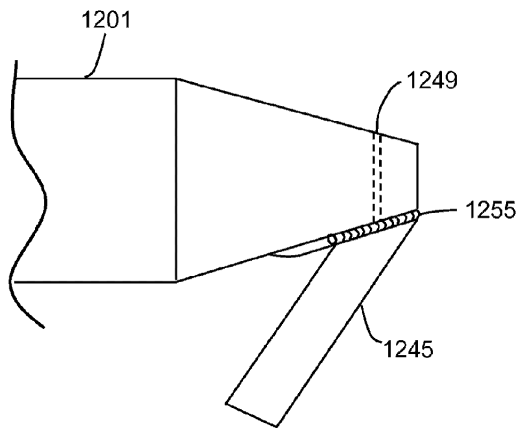
도면12a



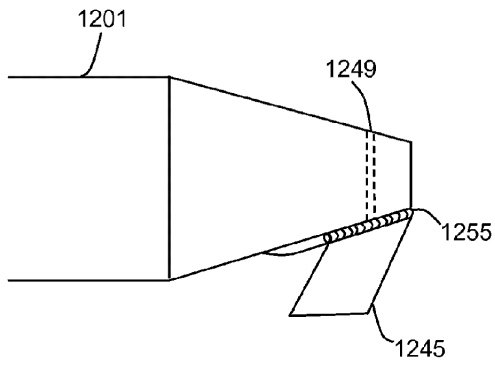
도면12b



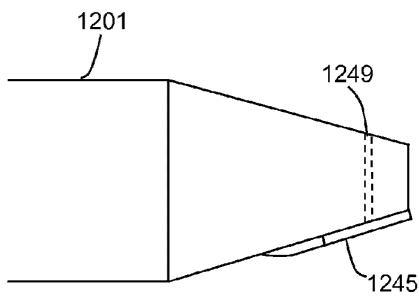
도면12c



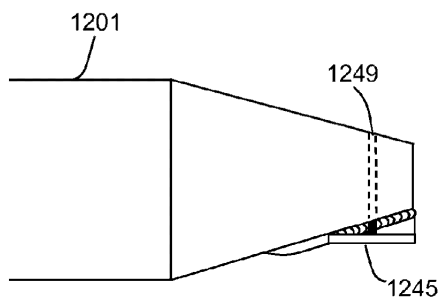
도면12d



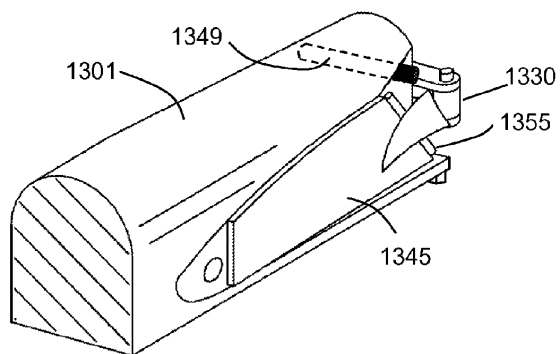
도면12e



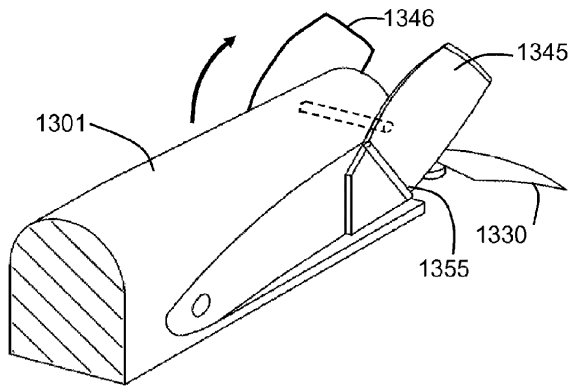
도면12f



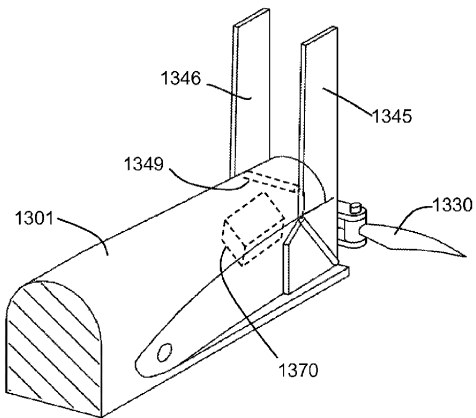
도면13a



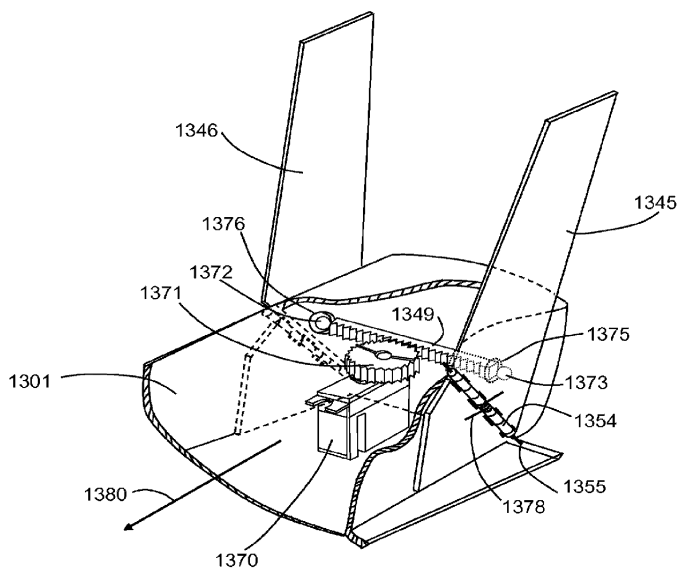
도면13b



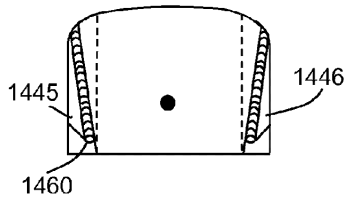
도면13c



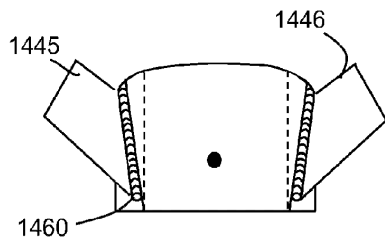
도면13d



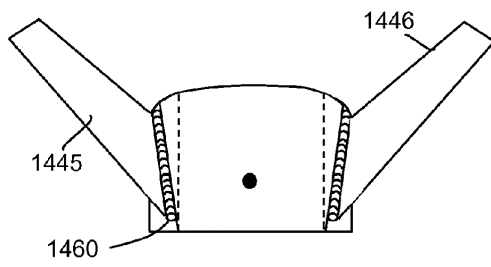
도면14a



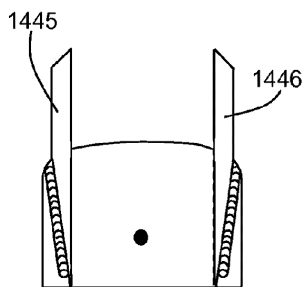
도면14b



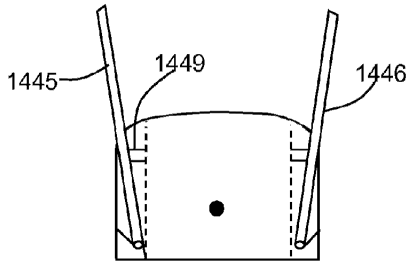
도면14c



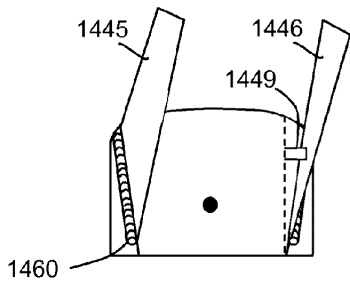
도면14d



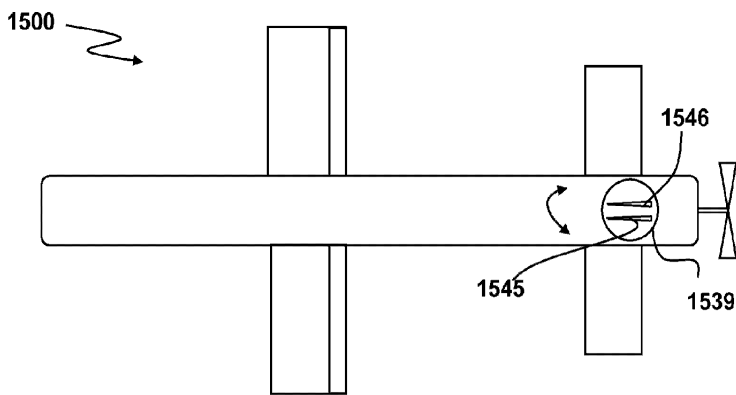
도면14e



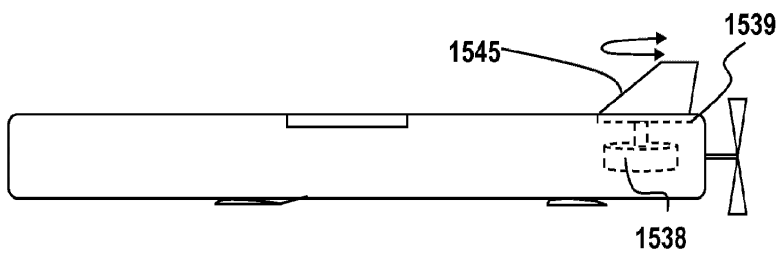
도면14f



도면15a



도면15b



도면16

