

(19)대한민국특허청(KR)
(12) 공개특허공보(A)

(51) Int. Cl.⁷
E03D 9/08

(11) 공개번호 10-2005-0052667
(43) 공개일자 2005년06월07일

(21) 출원번호 10-2003-0086169
(22) 출원일자 2003년12월01일

(71) 출원인 안정오
서울시 영등포구 당산6가 283

(72) 발명자 안정오
서울시 영등포구 당산6가 283

심사청구 : 없음

(54) 비데기내의 장착된 살균장치

요약

본 발명은 비데기내에 장착되는 살균장치에 관한 것으로서, 비데기내의 살균 및 살균할 수 있는 물을 생성할 수 있는 비데기내의 살균장치를 얻기 위한 것인 바,

비데장치에 구성되는 입구부와 출구부가 구성된 물탱크와 물탱크내에 전극을 구성하여 물탱크 내에서 전극이 전기분해 되도록 회로부를 구성하여 탱크내의 물에 전극이 전해되도록 구성된 전해장치가 내장된 비데장치에 있어서, 물탱크 본체 내에 원통관 전극을 구성하고 그 중앙에 전극봉을 구성함으로써,

물탱크내의 살균 소독 및 노즐살균소독과 다른 사람으로부터 전염을 예방할 수 있는 효과가 있으며, 또한 환자들의 저항력이 떨어짐으로 발생하는 감염을 예방할 수 있으며, 전극상태를 체크할 수 있는 확인창을 구성하여 쉽게 점검이 가능한 효과가 있다.

대표도

도 4

색인어

비데기, 살균, 확인창

명세서

도면의 간단한 설명

도 1은 종래의 수동비데기를 도시한 상태도,

도 2는 비데기를 장착한 사시도,

도 3은 본 발명의 바람직한 실시예의 비데기내의 장착된 살균장치의 물탱크를 도시한 상태도,

도 4는 본 발명의 비데기내의 장착된 살균장치의 원통관전극을 도시한 사시도,

도 5는 본 발명의 비데기내의 장착된 살균장치의 상부면을 도시한 평면도,

도 6은 본 발명의 비데기내의 살균장치의 하부면을 도시한 평면도이다.

* 도면의 주요부분에 대한 부호의 설명 *

10 : 입구 20 : 출구

- 30 : 접점단자 40 : 커버
- 50 : 원통판 전극 70 : 전극봉
- 80 : 투명확인창 100 : 패킹

발명의 상세한 설명

발명의 목적

발명이 속하는 기술 및 그 분야의 종래기술

본 발명은 비데기내의 장착된 살균장치에 관한 것으로서, 더욱 상세하게는 비데기내의 살균 및 살균할 수 있는 물을 생성할 수 있는 비데기내의 살균장치에 관한 것이다.

선출원 발명의 정수기는 수도물이 여러 단계의 여과필터를 통과하도록 하므로써 수도물에 함유된 각종 불순 물질과 세균, 중금속들이 살균 여과되도록 한 단순 정수기능 만을 갖는 것이었다.

이러한 문제점이 있어 수도물 자체의 수온 보다 온도가 낮거나 높은 냉·온수를 정수기로부터 직접 얻을 수는 없었고, 별도의 냉장고나 가열기를 사용하여 정수기에서 받아낸 물을 다시 냉각 및 가온시켜야만 되는 것이었다.

이러한 정수기에는 멤브레인 필터를 장착하여 사용하고 있으나 비데기는 지지분한 변기에 장착되고 사용되므로 항문 또는 여성청결시에 단지 세척을 위한 구성이었다.

상기와 같이 정수기에 사용되는 필터를 비데기에는 사용하지 않고 수도물을 그냥 사용하는 비데기가 많아 세균성질환으로 오염의 소지가 있었다.

이러한 문제점을 해결하기 위해 비데기의 물탱크내에 금속전해장치를 구성하여 물속에 금 또는 은이 전해되도록 하여 세정시에 살균되도록 한 살균장치를 내장하되 물탱크내에 쉽게 설치한 비데기내의 살균장치를 제공하는 데 있다.

본 발명의 다른 목적은 전극의 상태를 확인할 수 있는 비데기내의 살균장치를 제공하는 데 있다.

발명이 이루고자 하는 기술적 과제

이러한 목적을 달성하기 위한 본 발명은 비데장치에 구성되는 입구부와 출구부가 구성된 물탱크와 물탱크내에 전극을 구성하여 물탱크 내에서 전극이 전기분해 되도록 회로부를 구성하여 탱크내의 물에 전극이 전해되도록 구성된 전해장치가 내장된 비데장치에 있어서, 물탱크 본체 내에 원통판 전극을 구성하고 그 중앙에 전극봉을 구성하여 달성하였다.

발명의 구성 및 작용

이하, 본 발명 실시예의 비데장치를 첨부도면에 의거하여 상세히 설명한다.

먼저, 도 3내지 도 6에 도시한 본 발명은 비데장치에 구성되는 입구부(10)와 출구부(20)가 구성된 물탱크(200)와 상기 물탱크내에 전극을 구성하여 물탱크 내에서 전극이 전기분해되도록 회로부를 구성하여 탱크내의 물에 전극이 전해되도록 구성된 전해장치가 내장된 비데장치에 있어서,

상기 물탱크 본체(200) 내에 원통판 전극(60)을 구성하고 그 중앙에 전극봉(30)을 구성한 특징이 있다.

상기 물탱크 본체(200)는 물의 출구부(20)와 입구부(10)를 구성하고 물의 불순물을 걸러 내도록 필터(50)를 구성하고, 연결부분에는 패킹(100)을 구성하여 누설되는 것을 방지하도록 구성되고 도 5와 6에 도시한 바와 같이 결합시에 스크류(120)로 고정하였다. 또한, 내부의 전극의 상태를 확인할 수 있도록 투명확인창(80)을 구성하여 전극의 상태를 볼 수 있도록 하였다.

도 6에 도시한 바와 같이 두 전극에 전원을 끼워 공급할 수 있도록 접점단자(30,40)를 외부로 돌출시켜 구성하였다.

도 4에 도시한 바와 같이 원통판 전극(60)은 원통판을 물통 본체구성하고 중앙 전극봉(70)을 볼 수 있도록 하였다.

또한, 도 3에 도시한 바와 같이 상기 중앙 전극봉(70)은 전해되어 전해물질로 전극과 전극이 서로 연결되지 않도록 갓모양의 캡(110)을 끼워 구성하여 쉽게 전극이 전해물질로 인하여 연결되지 않도록 하였다.

예컨대, 본 발명은 바람직한 실시예에 한정되지 아니하며, 청구범위에서 청구하는 본 발명의 요지를 벗어남이 없이 당해 발명이 속하는 기술분야에서 통상의 지식을 가진 자라면 누구든지 다양한 변형 실시가 가능한 것은 물론이고, 그와 같은 변형은 청구범위 기재의 범위내에 있게 된다.

발명의 효과

이상 설명한 바와 같이, 본 발명은 물탱크내의 살균 소독 및 노즐살균소독과 다른 사람으로부터 전염을 예방할 수 있는 효과가 있으며, 또한 환자들의 저항력이 떨어짐으로 발생하는 감염을 예방할 수 있으며, 전극상태를 체크할 수 있는 확인창을 구성하여 쉽게 점검이 가능한 효과가 있으므로 비데기 산업상 매우 유용한 발명인 것이다.

(57) 청구의 범위

청구항 1.

비데장치에 구성되는 입구부와 출구부가 구성된 물탱크와 상기 물탱크내에 전극을 구성하여 물탱크 내에서 전극이 전기 분해되도록 회로부를 구성하여 탱크내의 물에 전극이 전해되도록 구성된 전해장치가 내장된 비데장치에 있어서,

상기 물탱크 본체 내에 원통관 전극(60)을 구성하고 그 중앙에 전극봉(30)을 구성한 것을 특징으로 하는 비데기내의 장착된 살균장치.

청구항 2.

제 1항에 있어서, 상기 물탱크 본체(200)는 내부의 전극을 상택을 확인하도록 투명확인창(80)이 구성된 것을 특징으로 하는 비데기내의 장착된 살균장치.

청구항 3.

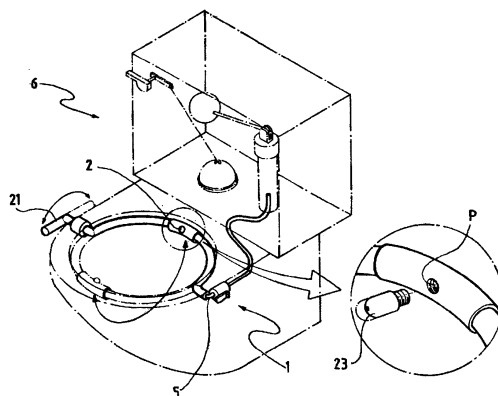
제 1항에 있어서, 상기 원통관 전극(60)은 본체부의 투명확인창(80)과 일치되도록 관통(90)된 것을 특징으로 하는 비데기내의 장착된 살균장치.

청구항 4.

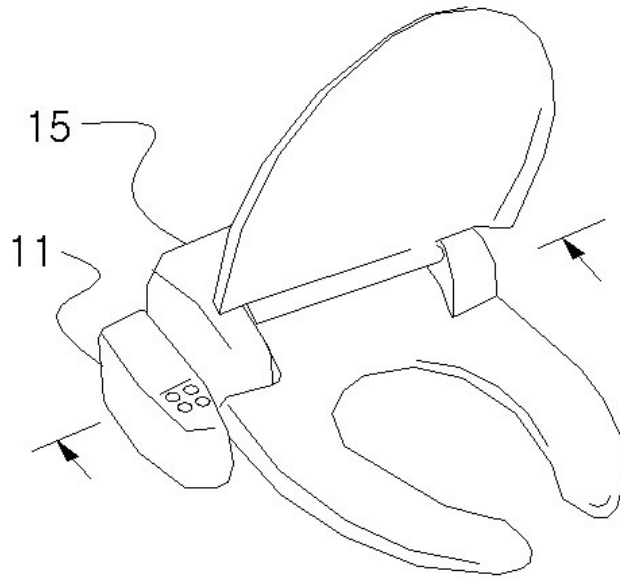
제 1항에 있어서, 상기 중앙 전극봉(70)은 전해되어 전해물질로 전극과 전극이 서로 연결되지 않도록 갓모양의 캡(110)을 끼워 구성한 것을 특징으로 하는 비데기내의 장착된 살균장치.

도면

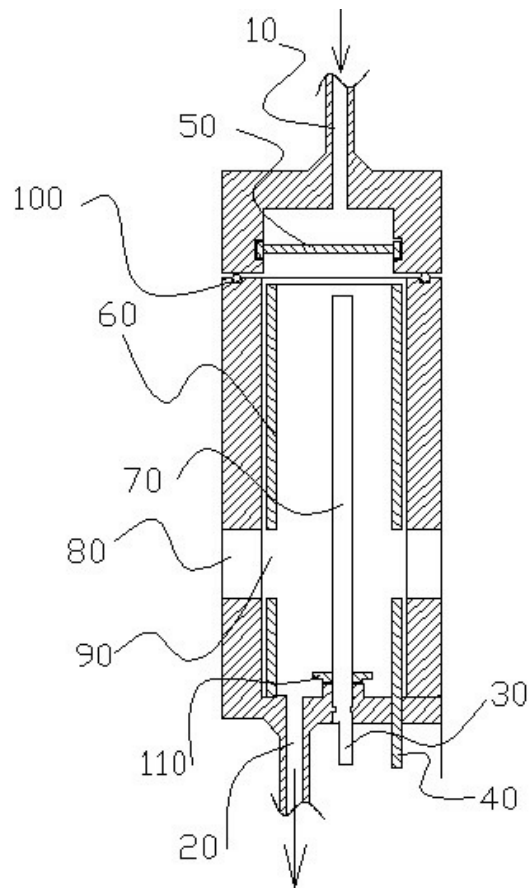
도면1



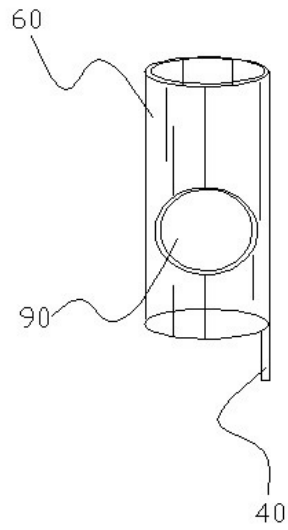
도면2



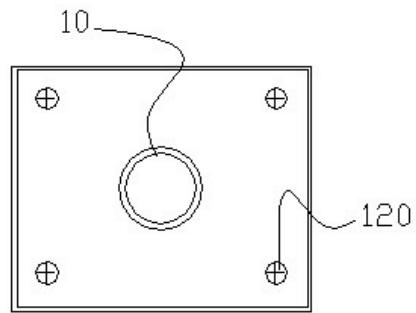
도면3



도면4



도면5



도면6

