



(12) 发明专利

(10) 授权公告号 CN 102727099 B

(45) 授权公告日 2015. 04. 29

(21) 申请号 201110094023. X

(22) 申请日 2011. 04. 13

(73) 专利权人 李灿荣

地址 528000 广东省佛山市南海区罗村联和小朗村南便街十巷 8 号

(72) 发明人 李灿荣

(51) Int. Cl.

A47J 31/54(2006. 01)

A47J 31/56(2006. 01)

A47J 31/06(2006. 01)

A47J 31/44(2006. 01)

(56) 对比文件

CN 202051533 U, 2011. 11. 30, 权利要求 1-6.

CN 2291412 Y, 1998. 09. 16, 全文.

CN 1678223 A, 2005. 10. 05, 全文.

CN 2732112 Y, 2005. 10. 12, 全文.

CN 201719058 U, 2011. 01. 26, 全文.

KR 10-2009-0044151 A, 2009. 05. 07, 全文.

US 6295920 B1, 2001. 10. 02, 全文.

JP 特开 2007-276809 A, 2007. 10. 25, 全文.

审查员 付莹

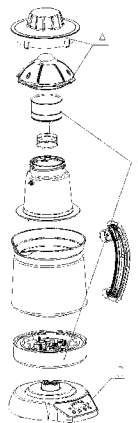
权利要求书1页 说明书3页 附图4页

(54) 发明名称

新型蒸馏壶

(57) 摘要

新型蒸馏壶, 涉及餐饮用具, 具体涉及一种电加热的蒸馏壶或咖啡壶。包括壶盖部分、壶体部分、底座部分三部分, 壶盖部分由防热盖、分水盖、出水器、防水胶圈、滤网构成。防热盖盖在分水盖与出水器上面, 出水器上有出水口, 出水器下部是圆柱体, 出水器下面连接有滤网, 出水器与滤网之间有防水胶圈, 出水器安装于分水盖内, 360° 环形的出水滤网通过螺钉安装于分水盖下面周边处, 分水盖下边沿连接壶体部分的玻璃壶体, 在玻璃壶体内设置有蒸汽发生器, 出水器下边沿连接蒸汽发生器。本发明解决了现有的电热壶内水煮到一定温度后不能自动变功率保温加热, 不能环形滴漏, 不能二次过滤, 不能实时显示壶内煮食温度, 壶盖易烫手易沾污渍影响卫生; 以及内外盖结构复杂, 不方便使用的问题。



1. 新型蒸馏壶,包括壶盖部分(A)、壶体部分(B)、底座部分(C)三部分,其特征在于:壶盖部分(A)由防热盖(1)、分水盖(2)、出水器(3)、防水胶圈(4)、滤网(5)和出水滤网(6)构成;分水盖在防热盖下面,分水盖(2)上有出水口,出水器(3)下部是圆柱体,出水器(3)的圆柱体与上盖之间有防水胶圈(3-1),出水器(3)下面连接有滤网(5),出水器(3)与滤网(5)之间有防水胶圈(4);出水器(3)安装于分水盖(2)内,360°环形的出水滤网(6)通过螺钉安装于分水盖(2)下面周边处,分水盖(2)下边沿连接壶体部分(B)的玻璃壶体(13),在玻璃壶体(13)内设置有蒸汽发生器(9),出水器(3)下边沿连接蒸汽发生器(9),在蒸汽发生器(9)的壁上安装有减压阀(9-1)。

2. 如权利要求1所述新型蒸馏壶,其特征在于:壶体部分(B)包括物料容器(7)、能量盒(8)、蒸汽发生器(9)、减压阀(9-1),钢圈(10)、内手把(11)、外手把(12)、玻璃壶体(13)、胶圈(14)、发热盘(15)、发热体(16)、胶圈(17)、支架(18)、上部连接器(19)、发热盒(20)和下部连接器(21);玻璃壶体(13)侧面连接内手把(11)和外手把(12);玻璃壶体(13)内设置有蒸汽发生器(9),能量盒(8)连接于物料容器(7)下方,物料容器(7)、能量盒(8)设置于蒸汽发生器(9)内部,能量盒(8)里有颗粒状的活性炭或其他有过滤作用的粒状物体;发热盘(15)、发热体(16)安装于支架(18)上,支架(18)安装于发热盒(20)内,玻璃壶体(13)下端连接在发热盒(20)上面。

3. 如权利要求1所述新型蒸馏壶,其特征在于:壶盖部份(A)里有两个滤网,滤网(5)和360°环形的出水滤网(6)。

4. 如权利要求1所述新型蒸馏壶,其特征在于:所述的底座部分(C)由底座(22)、按键面板(23)、温控托座(24)、电子板(25)、底座底盖(26)构成;电子板(25)和温控托座(24)安装于底座(22)内,按键面板(23)贴在底座(22)外面;发热盒(20)内安装有上部连接器(19),下部连接器(21)安装于底座(22)的中心位置。

5. 如权利要求4所述新型蒸馏壶,其特征在于:所述电子板(25)由电源(25-1)、显示器(25-2)、操作按键(25-3)、主控制器(25-4)、温度传感器(25-5)、蜂鸣器(25-6)、发热盘驱动器(25-7)、发热盘(25-8)构成;主控制器(25-4)分别连接电源(25-1)、显示器(25-2)、操作按键(25-3)、温度传感器(25-5)、蜂鸣器(25-6)和发热盘驱动器(25-7);发热盘驱动器(25-7)连接发热盘(25-8)。

新型蒸馏壶

技术领域

[0001] 本发明涉及餐饮用具,具体涉及一种电加热的蒸馏壶或咖啡壶。

背景技术

[0002] 现有的电热蒸馏壶或咖啡壶是以 365W 的额定功率进行加热煮食,浪费时间且效率低。现有的电热壶在水煮到一定温度后要么是是直接断电,不能保温,不能二次过滤,要么是水开后不能自动断电,导致水温过高,耗费电能。使饮料口感变差。营养流失。而且壶盖易烫手,在操作过程中容易沾上污渍,影响食品卫生。,

[0003] 另外,现有蒸馏壶或咖啡壶的壶盖与壶体之间要么存在间隙,要么外盖顶在壳体上,使内盖无法紧密的盖在壶上。中国专利文献 ZL200620064963.9 和 ZL200610122448.6 公开了一种壶盖,该专利技术提供的是电加热壶的壶盖结构。它的内盖与外盖采用定向轴连接,达到使内盖、外盖旋紧在容器端口上。这种内外盖结构复杂,不方便使用。

发明内容

[0004] 本发明的目的是提供一种新型蒸馏壶或咖啡壶。本发明解决了现有的电热蒸馏壶或咖啡壶水煮到一定温度后不能自动变功率保温加热,不能二次过滤,不能环形滴漏,不能实时显示壶内煮食温度,壶盖易烫手易沾污渍影响卫生;以及内外盖结构复杂,不方便使用的问题。

[0005] 本发明的新型蒸馏壶,包括壶盖部分 A、壶体部分 B、底座部分 C 三部分。壶盖部分 A 由防热盖 1、分水盖 2、出水器 3、防水胶圈 3-1、防水胶圈 4、滤网 5 和出水滤网 6 构成;分水盖在防热盖下面,分水盖 2 下有出水口,出水器 3 下部是圆柱体,出水器 3 的圆柱体与上盖之间有防水胶圈 3-1,出水器 3 下面连接有滤网 5,出水器 3 与滤网 5 之间有防水胶圈 4;出水器 3 安装于分水盖 2 内,环形的出水滤网 6 通过螺钉安装于分水盖 2 下面周边处,分水盖 2 下边沿连接壶体部分 B 的玻璃壶体 13,在玻璃壶体 13 内设置有蒸汽发生器 9,出水器 3 下边沿连接蒸汽发生器 9,在蒸汽发生器 9 的壁上安装有减压阀 9-1。

[0006] 进一步,本发明的新型蒸馏壶或咖啡壶,还具有如下特点:壶体部分 B 包括物料容器 7、能量盒 8、蒸汽发生器 9、减压阀 (9-1),钢圈 10、内手把 11、外手把 12、玻璃壶体 13、胶圈 14、发热盘 15、发热体 16、胶圈 17、支架 18、上部连接器 19、发热盒 20 和下部连接器 21;玻璃壶体 13 侧面连接内手把 11 和外手把 12;玻璃壶体 13 内设置有蒸汽发生器 9,能量盒 8 连接于物料容器 7 下方,物料容器 7、能量盒 8 设置于蒸汽发生器 9 内部;发热盘 15、发热体 16 安装于支架 18 上支架 18 安装于发热盒 20 内,玻璃壶体 13 下端连接在发热盒 20 上面。

[0007] 进一步,本发明的新型蒸馏壶或咖啡壶,还具有如下特点:能量盒 8 里有颗粒状的活性炭或其他有过滤作用的粒状物体。。

[0008] 进一步,本发明的新型蒸馏壶或咖啡壶,还具有如下特点:所述的底座部分 C 由底座 22、按键面板 23、温控托座 24、电子板 25、底座底盖 26 构成;电子板 25 和温控托座 24 安

装于底座 22 内,按键面板 23 贴在底座 22 外面;发热盒 20 内安装有上部连接器 19,下部连接器 21 安装于底座 22 的中心位置。

[0009] 进一步,本发明的新型蒸馏壶或咖啡壶,还具有如下特点:所述电子板 25 由电源 25-1、显示器 25-2、操作按键 25-3、主控制器 25-4、温度传感器 25-5、蜂鸣器 25-6、发热盘驱动器 25-7、发热盘 25-8 构成;主控制器 25-4 分别连接电源 25-1、显示器 25-2、操作按键 25-3、温度传感器 25-5、蜂鸣器 25-6 和发热盘驱动器 25-7;发热盘驱动器 25-7 连接发热盘 25-8。

[0010] 本发明的新型蒸馏壶或咖啡壶,主要优点是:1、壶盖内设有两个滤网,二次过滤采用 360° 环形滴漏装置;2、内外盖分开或组合式使用;3、能量盒里有颗粒状活性炭或其他有过滤作用粒状物体;4、变频技术、液晶屏显示温度或数码显示温度和加热、保温,时间显示;5、只有一个出水口,同行产品是两个或两个以上出水口的;6、结构合理,方便使用。

[0011] 本发明更重要的特点是有一个温度传感器,传感器的作用是实时显示壶内煮食的温度和控制变功率使用。

[0012] 从冷水煮到 90 摄氏度是 800W,或其它温度功率,90 摄氏度后可自动变功率 300W-400W,或其它温度功率。完成后可保温 3 小时,或其它时间。保温温度在 50 到 90 度之间,保温温度可调(实际温度要比显示的温度低 10 到 15 度,因内壶与外壶有偏差)。同类产品不能高于 750 瓦煮咖啡或其他食材,这款蒸馏壶或咖啡壶的技术是高于 750 瓦这个功率来加热煮食。

附图说明

[0013] 图 1 是本发明各部分展开图;

[0014] 图 2 是本发明上部分部件展开图;

[0015] 图 3 是本发明下部分部件展开图;

[0016] 图 4 是本发明电路连接图。

[0017] 图中符号说明:壶盖部分 A、防热盖 1、分水盖 2、出水器 3、防水胶圈 3-1、防水胶圈 4、滤网 5、出水滤网 6。

[0018] 壶体部分 B、物料容器 7、能量盒 8、蒸汽发生器 9、减压阀 9-1、钢圈 10、内手把 11、外手把 12、玻璃壶体 13、胶圈 14、发热盘 15、发热体 16、胶圈 17、支架 18、上部连接器 19、发热盒 20、下部连接器 21。

[0019] 底座部分 C、底座 22、按键面板 23、温控托座 24、电子板 25、底座底盖 26。电源 25-1、显示器 25-2、操作按键 25-3、MCU 主控制器 25-4、温度传感器 25-5、蜂鸣器 25-6、发热盘驱动器 25-7、发热盘 25-8。

具体实施方式

[0020] 下面结合附图并用最佳的实施例对本发明作详细的说明。

[0021] 参阅图 1-4,新型蒸馏壶,包括壶盖部分 A、壶体部分 B、底座部分 C 三部分,壶盖部分 A 由防热盖 1、分水盖 2、出水器 3、防水胶圈 3-1、防水胶圈 4、滤网 5 和 360° 环形出水滤网 6 构成;分水盖在防热盖下面,分水盖 2 下有出水口,出水器 3 下部是圆柱体,出水器 3 的圆柱体与上盖之间有防水胶圈 3-1,出水器 3 下面连接有滤网 5,出水器 3 与滤网 5 之间有

防水胶圈 4 ; 出水器 3 安装于分水盖 2 内, 360° 环形的出水滤网 6 通过螺钉安装于分水盖 2 下面周边处, 分水盖 2 下边沿连接壶体部分 B 的玻璃壶体 13, 在玻璃壶体 13 内设置有蒸汽发生器 9, 出水器 3 下边沿连接蒸汽发生器 9, 在蒸汽发生器 9 的壁上安装有减压阀 9-1。

[0022] 壶体部分 B 包括物料容器 7、能量盒 8、蒸汽发生器 9、减压阀 9-1, 钢圈 10、内手把 11、外手把 12、玻璃壶体 13、胶圈 14、发热盘 15、发热体 16、胶圈 17、支架 18、上部连接器 19、发热盒 20 和下部连接器 21 ; 玻璃壶体 13 侧面连接内手把 11 和外手把 12 ; 玻璃壶体 13 内设置有蒸汽发生器 9, 能量盒 8 连接于物料容器 7 下方, 物料容器 7、能量盒 8 设置于蒸汽发生器 9 内部 ; 发热盘 15、发热体 16 安装于支架 18 上, 支架 18 安装于发热盒 20 内, 玻璃壶体 13 下端连接在发热盒 20 上面。

[0023] 能量盒 8 里有颗粒状的活性炭或其他有过滤作用的粒状物体。。

[0024] 所述的底座部分 C 由底座 22、按键面板 23、温控托座 24、电子板 25、底座底盖 26 构成 ; 温控托座 24 和电子板 25 安装于底座 22 内, 按键面板 23 贴在底座 22 外面 ; 发热盒 20 内安装有上部连接器 19, 下部连接器 21 安装于底座 22 的中心位置。

[0025] 所述温控组件 25 由电源 25-1、显示器 25-2、操作按键 25-3、主控制器 25-4、温度传感器 25-5、蜂鸣器 25-6、发热盘驱动器 25-7、发热盘 25-8 构成 ; 主控制器 25-4 分别连接电源 25-1、显示器 25-2、操作按键 25-3、温度传感器 25-5、蜂鸣器 25-6 和发热盘驱动器 25-7 ; 发热盘驱动器 25-7 连接发热盘 25-8。

[0026] 本发明有一个分水盖, 分水盖位于防热盖下面, 分水盖由出水口、防水胶圈、滤网、360° 环形出水滤网组成, 在防热盖底边有凸出的卡台 9-1, 分水盖 13 盖边沿有凹位。轻轻提起防热盖稍微旋转, 对着凹位按下, 防热盖和分水盖的凹凸位即能扣位卡紧, 使两盖合一, 不易滑脱, 方便灵活轻轻一旋, 内外两盖的凹凸位即能归位卡紧, 安全使用。

[0027] 本发明的新型蒸馏壶或咖啡壶, 由于具有出水口, 煮开的饮料会通过能量盒经物料容器滤网过滤后由出水口喷出, 这是第一次过滤 ; 水喷出后沿着 360° 环形出水滤网中的环状小孔均匀渗滴入玻璃壶体中, 令饮料味道更加芬香浓郁, 这是第二次过滤。

[0028] 防热盖与分水盖采用凹凸位卡接, 操作简单、方便, 内外盖可以分开单独使用, 煮饮料时使用防热盖, 饮料煮好后旋开防热盖, 显得干净卫生。内外盖连接结构不易损坏。由于具有玻璃壶体与蒸汽发生器, 并采用内外盖双层结构, 壶的保温性良好。且具有主控制器和温度传感器等构成变频技术, 因此在水温达到标准后可以自动断电, 保温, 并可根据烹调要求实现温度高低调换。使食材原味最大限度析出, 保证食物营养不流失。节能又省时。

[0029] 以上实施例是本发明较优选具体实施方式的一种, 本领域技术人员在本技术方案范围内进行的通常变化和替换应包含在本发明的保护范围内。

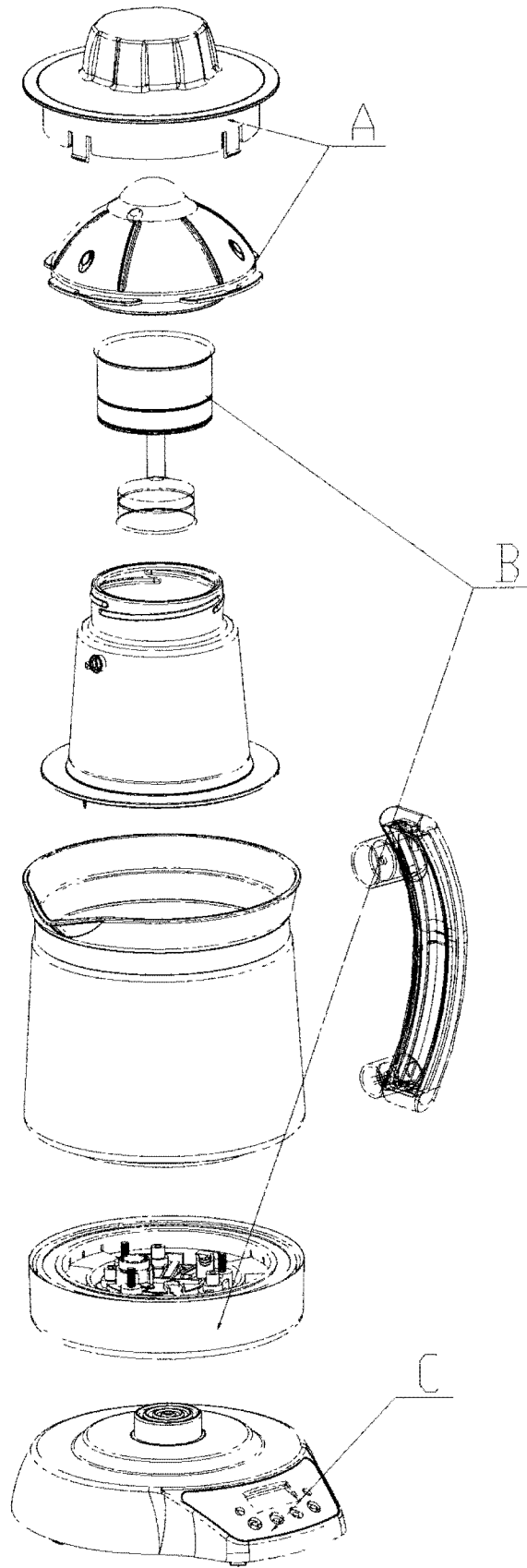


图 1

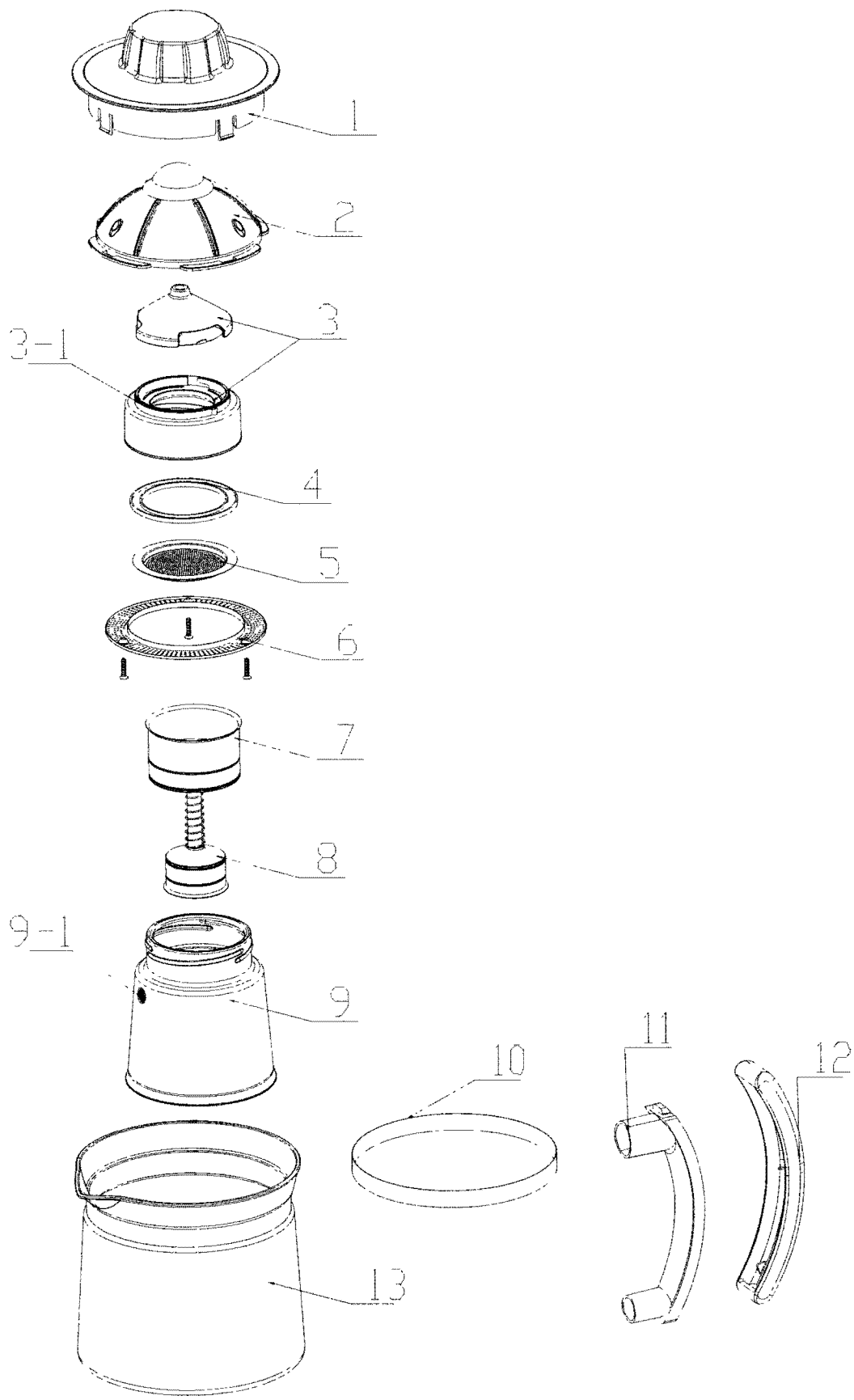


图 2

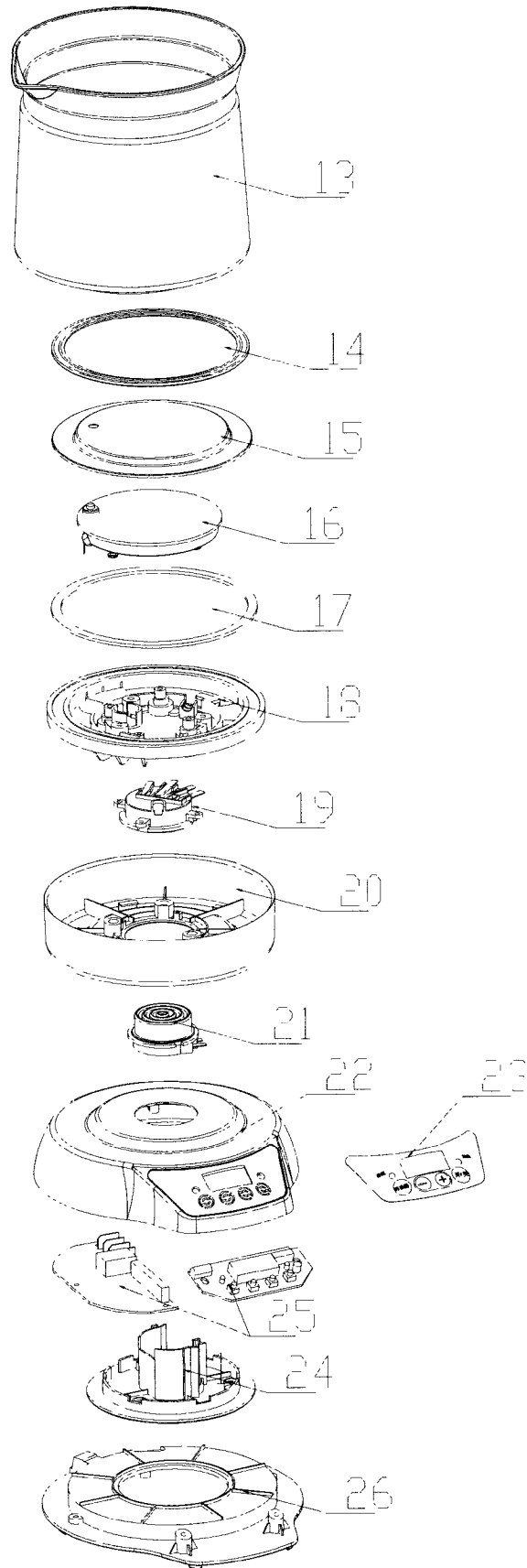


图 3

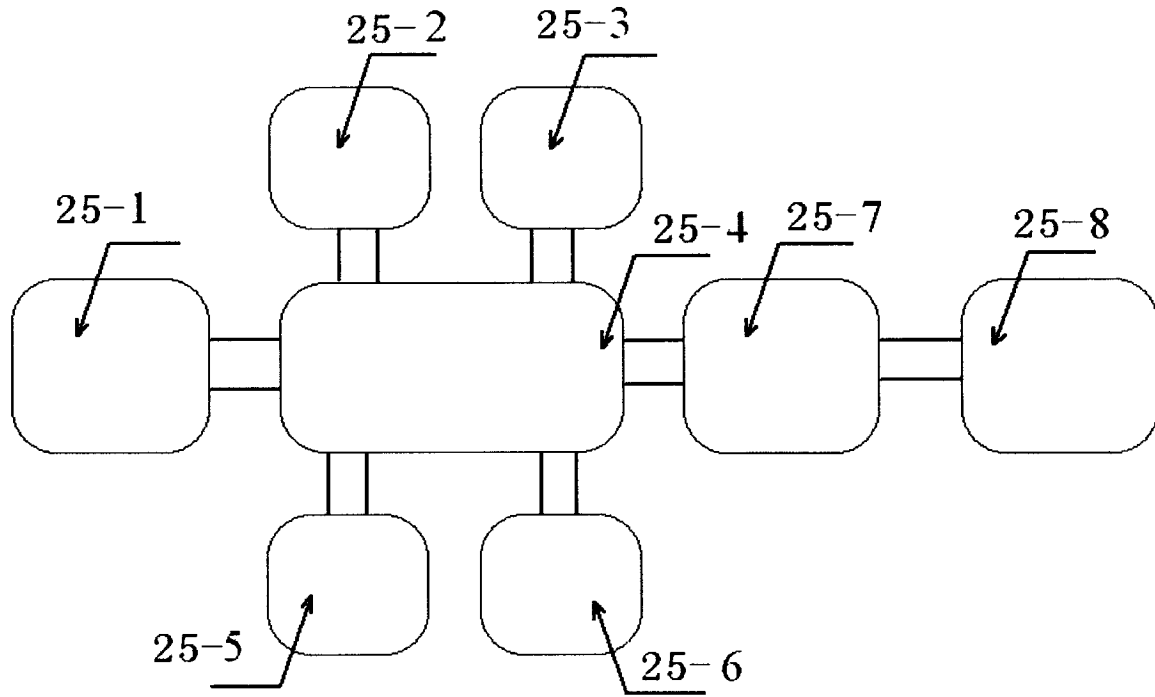


图 4