



(12) 发明专利

(10) 授权公告号 CN 110101326 B

(45) 授权公告日 2024.03.29

(21) 申请号 201910491627.4

(22) 申请日 2019.06.06

(65) 同一申请的已公布的文献号

申请公布号 CN 110101326 A

(43) 申请公布日 2019.08.09

(73) 专利权人 李增溶

地址 628300 四川省广元市剑阁县普安镇
城北路54号

(72) 发明人 李增溶

(74) 专利代理机构 合肥天明专利事务所(普通
合伙) 34115

专利代理师 汪贵艳

(51) Int. Cl.

A47K 7/04 (2006.01)

(56) 对比文件

CN 210842809 U, 2020.06.26

CN 201798662 U, 2011.04.20

AU 2001253390 A1, 2002.01.17

CN 102048479 A, 2011.05.11

CN 200939078 Y, 2007.08.29

审查员 韩慧龙

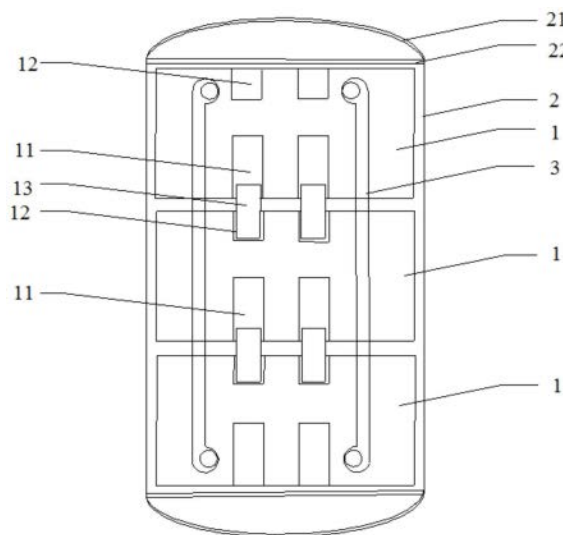
权利要求书2页 说明书5页 附图7页

(54) 发明名称

一种搓澡装置

(57) 摘要

本发明公开了一种搓澡装置,包括基座、包覆在基座外的搓澡布和弹性元件,其中:基座包括至少两个相同的基座单元,基座单元之间通过弹性元件连接;基座单元的下部开设有第一滑槽,基座单元的上部开设有第二滑槽,第一滑槽的长度大于第二滑槽的长度,且第一滑槽和第二滑槽在一条直线上;第一滑槽内设有能够在其内滑动的滑动定位杆,滑动定位杆的长度大于第二滑槽的长度且小于第一滑槽的长度。本发明通过调节滑动定位杆在第一滑槽中的位置,使基座单元之间成弹性或刚性连接,从而使本装置能够作为搓澡巾或搓澡刷使用,结构简单,且使用方便,提高了用户使用体验,降低了使用疲劳度,提高清洗效率提升清洗效果。



1. 一种搓澡装置,其特征在于:包括基座、包覆在基座外的搓澡布(2)和弹性元件(3),其中:

所述基座包括至少两个相同的基座单元(1),所述基座单元(1)之间通过弹性元件(3)连接;

所述基座单元(1)的下部开设有第一滑槽(11),基座单元(1)的上部开设有第二滑槽(12),所述第一滑槽(11)的长度大于所述第二滑槽(12)的长度,且第一滑槽(11)和第二滑槽(12)在一条直线上;所述第一滑槽(11)内设有能够在其内滑动的滑动定位杆(13),所述滑动定位杆(13)的长度大于第二滑槽(12)的长度且小于第一滑槽(11)的长度;

调整基座单元(1)的放置状态,使第二滑槽(12)朝上第一滑槽(11)朝下,此状态下,位于第一滑槽(11)内的滑动定位杆(13)受其自身重力的作用会滑出,一部分会进入与之相邻的基座单元的第二滑槽内,此时,基座单元(1)之间通过滑动定位杆(13)的作用呈刚性连接,从而保证装置在使用过程中基座不弯曲,使本装置具备延长手臂的功能;

调整基座单元(1)的放置状态,使第一滑槽(11)朝上,第二滑槽(12)朝下,此状态下,滑动定位杆(13)滑回收纳在第一滑槽(11)内;此时基座单元之间仅通过弹性元件连接,由于弹性元件具有弹性,使基座单元之间呈柔性连接,从而使基座能够从平直状态改变为可弯曲的状态。

2. 根据权利要求1所述的搓澡装置,其特征在于:所述第一滑槽(11)为T形滑槽(11-0),所述滑动定位杆(13)为T形滑杆(13-0),所述T形滑槽(11-0)包括定位槽(11-1)和滑动槽(11-2),所述T形滑杆(13-0)包括固定部(13-1)和连接部(13-2);所述连接部(13-2)的长度大于滑动槽(11-2)的长度。

3. 根据权利要求2所述的搓澡装置,其特征在于:所述T形滑槽(11-0)与第二滑槽(12)贯通,形成中字型。

4. 根据权利要求1所述的搓澡装置,其特征在于:所述第一滑槽(11)与第二滑槽(12)通过第三滑槽(14)连通,所述第三滑槽(14)的宽度小于滑动定位杆(13)的宽度。

5. 根据权利要求2或3所述的搓澡装置,其特征在于:所述滑动定位杆(13)沿其长度方向上开设有一道以上流水凹槽(15),所述滑动定位杆(13)的顶部设置为上小下大的锥形,所述滑动定位杆(13)的底部设置为上大下小的锥形。

6. 根据权利要求5所述的搓澡装置,其特征在于:所述基座单元(1)包括卡接连接的顶座(101)和底座(102),所述顶座(101)的底面和底座(102)的顶面对应开设有半形T形滑槽(11-3)和半形第二滑槽(12-0),两个半形T形滑槽(11-3)、两个半形第二滑槽(12-0)相对拼接分别形成T形滑槽(11-0)、第二滑槽(12)。

7. 根据权利要求6所述的搓澡装置,其特征在于:所述顶座(101)的底面和底座(102)的顶面对应开设有弧形凹槽(103),两个弧形凹槽(103)相对拼接形成连接通孔(104);所述弹性元件(3)位于连接通孔(104)内;所述底座(102)的顶面位于弧形凹槽(103)旁设有定位柱(105),所述顶座(101)的底面对应位置处开设有定位孔(106);所述弹性元件(3)的两端设有与定位柱(105)相适配的定位环(301),弹性元件(3)通过定位环(301)与定位柱(105)拆卸式连接。

8. 根据权利要求6所述的搓澡装置,其特征在于:所述顶座(101)的侧边设置有卡扣或卡槽(107或108),所述底座的侧边设置有与卡扣或卡槽配合的卡槽或卡扣(108或107)。

9. 根据权利要求1所述的搓澡装置,其特征在于:所述基座单元(1)的顶部和底部均设有伞状定位座(109),所述基座单元(1)通过伞状定位座(109)卡接连接有弹性垫块(4),所述弹性垫块(4)底部设有与伞状定位座相适配的卡接孔。

10. 根据权利要求1所述的搓澡装置,其特征在于:所述搓澡布(2)的两端设有拉绳通道(22),所述拉绳通道(22)内设有拉绳(21)。

一种搓澡装置

技术领域

[0001] 本发明属于卫浴洗浴产品技术领域,具体涉及一种搓澡装置。

背景技术

[0002] 我国是一个发展中国家,随着社会的进步,个人洗浴产品在家庭中的普及率越来越高,这标志着人们的生活质量和消费水平正在逐步提高。我国的居民生活卫生用品的需求也不断提高。目前,个人洗浴产品的花样和种类也都在增加,这说明人们为了更好的洗浴清洁效果和洗浴体验已经想了很多办法,

[0003] 比如:人们从以前的单纯的毛巾搓澡发展到后来的专用搓澡巾,搓澡拉花到现在的洗澡刷。搓澡巾、搓澡拉花的出现改变了用毛巾搓澡效果的不理想,虽然效果比毛巾好些但是也存在一些不足之处,比如后背一样也不容易清洗干净,因为手臂不够长,手够不到背部的一些位置,于是又出现了搓澡刷,虽然搓澡刷起到了延长手臂的作用,能清洁到手够不到的位置,但是也有一些不足,比如清洁效率不高,使用起来胳膊容易酸,用处还比较单一不易携带等等。因此市面上需要一种既能增强清洁效果,又能有良好的使用体验的设备。

发明内容

[0004] 本发明的目的是提供一种搓澡装置,以解决上述技术问题。

[0005] 为实现上述目的,本发明采用的技术方案为:

[0006] 一种搓澡装置:包括基座、包覆在基座外的搓澡布和弹性元件,其中:

[0007] 所述基座包括至少两个相同的基座单元,所述基座单元之间通过弹性元件连接;

[0008] 所述基座单元的下部开设有第一滑槽,基座单元的上部开设有第二滑槽,所述第一滑槽的长度大于所述第二滑槽的长度,且第一滑槽和第二滑槽在一条直线上;所述第一滑槽内设有能够在其内滑动的滑动定位杆,所述滑动定位杆的长度大于第二滑槽的长度且小于第一滑槽的长度。弹性元件的作用是使基座单元之间弹性连接,当本搓澡装置作为搓澡巾功能使用时,使滑动定位杆滑回收纳在第一滑槽内,此时基座单元之间通过弹性元件弹性连接,从而使基座能够从平直状态改变为可弯曲的状态,进而使包覆在基座外的搓澡布能够与被清洁部位良好的接触,从而达到清洁的目的。当本搓澡装置作为搓澡刷功能使用时,使滑动定位杆的底部滑出第一滑槽,此时滑动定位杆位于第一滑槽外的一部分会进入与之相邻的基座单元的第二滑槽内,此时,基座单元之间通过滑动定位杆的作用呈刚性连接,从而保证装置在使用过程中基座不弯曲,使本装置具备延长手臂的功能,从而让使用者轻易的搓洗手部够不到的位置,而达彻底到清洁身体的目的。

[0009] 进一步方案,所述第一滑槽为T形滑槽,所述滑动定位杆为T形滑杆,所述T形滑槽包括定位槽和滑动槽,所述T形滑杆包括固定部和连接部;所述连接部的长度大于滑动槽的长度。通过定位槽与固定部的配合,可以使滑动定位杆始终位于第一滑槽内。

[0010] 进一步方案,所述T形滑槽与第二滑槽贯通,形成中字型滑槽。通过T形滑槽与第二滑槽贯通设计,能够快速将滑槽内的水排出。

[0011] 进一步方案,所述第一滑槽与第二滑槽通过第三滑槽连通,所述第三滑槽的宽度小于滑动定位杆的宽度。

[0012] 进一步方案,所述滑动定位杆沿其长度方向上开设有至少一道流水凹槽,所述滑动定位杆的顶部设置为上小下大的锥形,所述滑动定位杆的底部设置为上大下小的锥形。当滑动定位杆在第一滑槽内滑动时,流水凹槽作为排水通道,能够使滑槽内的水易于排出。

[0013] 进一步方案,所述基座单元包括卡接连接的顶座和底座,所述顶座的底面和底座的顶面对应开设有半形T形滑槽和半形第二滑槽,两个半形T形滑槽、两个半形第二滑槽相对拼接分别形成T形滑槽、第二滑槽。通过顶座和底座的设计,使本搓澡装置易于组合和拆装,生产工艺简单。

[0014] 进一步方案,所述顶座的底面和底座的顶面对应开设有弧形凹槽,两个弧形凹槽相对拼接形成连接通孔;所述弹性元件位于连接通孔内;所述底座的顶面位于弧形凹槽旁设有定位柱,所述顶座的底面对应位置处开设有定位孔;所述弹性元件的两端设有与定位柱相适配的定位环,弹性元件通过定位环与定位柱拆卸式连接。

[0015] 进一步方案,所述顶座的侧边设置有卡扣/卡槽,所述底座的侧边设置有与卡扣/卡槽配合的卡槽/卡扣,顶座与底座通过卡扣/卡槽的配合卡接。

[0016] 进一步方案,所述基座单元的顶部和底部均设有伞状定位座,所述基座单元通过伞状定位座卡接连接有弹性垫块。所述弹性垫块由弹性材料制成,以利于使用时让搓澡布更好的与身体接触;弹性垫块底部设有与伞状定位座相适配的卡接孔,弹性垫块通过卡接孔与伞状定位座更加牢固的连接在一起。

[0017] 进一步方案,所述搓澡布的两端设有拉绳通道,所述拉绳通道内设有拉绳。通过拉紧或者放松拉绳以控制搓澡布两端的端口是收紧还是放松。拉紧端口可以让基座在使用中不会从搓澡布中脱出,放松拉绳可将基座取出,方便对搓澡布进行清洁。

[0018] 有益效果:

[0019] (1) 本发明提供的一种搓澡装置,能够根据使用者的需求,通过调节滑动定位杆在第一滑槽中的位置,使基座单元之间成弹性或刚性连接,从而使本装置能够作为搓澡巾或搓澡刷使用,结构简单,且使用方便,提高了用户使用体验,降低了使用疲劳度,提高清洗效率提升清洗效果。

[0020] (2) 本搓澡装置中基座单元之间通过弹性元件连接,在不使用的时候,通过弹性元件的弹性作用可以将该装置卷曲或者折叠,从而不占用过多的空间,便于携带。

[0021] (3) 本装置可在基座单元的顶部和底部均设置伞状定位座,基座单元通过伞状定位座卡接连接有由弹性材料制成弹性垫块。通过弹性垫块有利于使用时让搓澡布更好与身体接触;相比于传统的技术方案,在达到搓洗效果的同时,提高了使用舒适度。

附图说明

[0022] 图1为实施例1中搓澡装置的结构示意图;

[0023] 图2为实施例2中搓澡装置的结构示意图;

[0024] 图3为实施例1中第一种使用状态时基座的结构示意图;

[0025] 图4为实施例1中第二种使用状态时基座的结构示意图;

- [0026] 图5为实施例3中搓澡装置作为搓澡刷功能使用时基座的结构示意图；
- [0027] 图6为实施例4中搓澡装置作为搓澡刷功能使用时基座的结构示意图；
- [0028] 图7为实施例5中搓澡装置作为搓澡刷功能使用时基座的结构示意图；
- [0029] 图8为实施例4中基座单元的顶座结构示意图；
- [0030] 图9为实施例4中基座单元的底座结构示意图；
- [0031] 图10为实施例4中基座单元的结构示意图(不含弹性垫块)；
- [0032] 图11为实施例4中基座单元的结构示意图(含弹性垫块)；
- [0033] 图12为实施例4中弹性元件的结构示意图；
- [0034] 图13为实施例4中T形滑杆的结构示意图；
- [0035] 附图标记:1-基座单元,101-顶座,102-底座,103-弧形凹槽,104-连接通孔,105-定位柱,106-定位孔,107-卡扣,108-卡槽,109-伞状定位座,11-第一滑槽,11-0-T形滑槽,11-1-定位槽,11-2-滑动槽,11-3-半形T形滑槽,12-第二滑槽,12-0-半形第二滑槽,13-滑动定位杆,13-0-T形滑杆,13-1-固定部,13-2-连接部,14-第三滑槽,15-流水凹槽,2-搓澡布,21-拉绳,22-拉绳通道,3-弹性元件,301-定位环,4-弹性垫块。

具体实施方式

[0036] 下面结合附图和实施例对本发明作更进一步的说明。显然,所描述的实施例是本发明一部分实施例,而不是全部的实施例。基于本发明中的实施例,本领域普通技术人员在没有作出创造性劳动前提下所获得的所有其他实施例,都属于本发明保护的范围。

[0037] 实施例1

[0038] 如图1所示,为本搓澡装置的结构示意图,包括基座、包覆在基座外的搓澡布2和弹性元件3,其中:

[0039] 基座包括三个相同的基座单元1,基座单元之间1通过弹性元件3连接,弹性元件的作用是使基座单元之间弹性连接;

[0040] 搓澡布2的两端设有拉绳通道22,拉绳通道22内设有拉绳21,通过拉紧或者放松拉绳21以控制搓澡布两端的端口是收紧还是放松。拉紧端口可以让基座在使用中不会从搓澡布中脱出,放松拉绳可将基座取出,方便对搓澡布进行清洁。

[0041] 基座单元1的下部开设有第一滑槽11,基座单元1的上部开设有第二滑槽12,第一滑槽11的长度大于第二滑槽12的长度,且第一滑槽11和第二滑槽12在一条直线上;第一滑槽11内设有能够在其内滑动的滑动定位杆13,滑动定位杆13的长度大于第二滑槽12的长度且小于第一滑槽11的长度。

[0042] 本发明提供的一种搓澡装置,能够根据使用者的需求,通过调节滑动定位杆13在第一滑动槽11中的位置,使基座单元1之间成弹性或刚性连接,从而使本装置能够作为搓澡巾或搓澡刷使用。为使本装置具有良好的防水功能,基座单元的材料可以选用涂覆有防水涂层的木质材料或塑料。

[0043] 图3为本实施例中第一种使用状态时基座的结构示意图,即本搓澡装置作为搓澡刷功能使用时基座的结构示意图。调整基座单元1的放置状态,使第二滑槽12朝上第一滑槽11朝下,此状态下,位于第一滑槽11内的滑动定位杆13受其自身重力的作用会滑出,一部分会进入与之相邻的基座单元的第二滑槽内,此时,基座单元1之间通过滑动定位杆13的作用

呈刚性连接,从而保证装置在使用过程中基座不弯曲,使本装置具备延长手臂的功能,让使用者手拿本装置时可以轻易的搓洗手部够不到的位置。由于弹性元件3的连接作用,使基座单元与基座单元之间具有收缩的弹性力,从而保证基座单元与基座单元之间不会脱离,保持相对稳定性。

[0044] 图4为本实施例中第二种使用状态时基座的结构示意图,即本搓澡装置作为搓澡巾功能使用时基座的结构示意图。调整基座单元1的放置状态,使第一滑槽11朝上,第二滑槽12朝下,此状态下,滑动定位杆13滑回收纳在第一滑槽11内;此时基座单元之间仅通过弹性元件连接,由于弹性元件具有弹性,使基座单元之间呈柔性连接,从而使基座能够从平直状态改变为可弯曲的状态,进而使包覆在基座外的搓澡布能够与被清洁部位良好的接触,从而达到清洁的目的。

[0045] 为使使用者能够容易区别基座单元的放置状态,可以将位于搓澡布2两端的拉绳21选用不同的颜色,比如顶部的拉绳选用一种颜色,底部的拉绳选用另一种颜色,通过识别拉绳颜色的放置状态,从而容易识别位于搓澡布2内部的基座单元的放置状态,方便使用。搓澡布一端为封闭状态,一端为可收缩开口状态,使用时,将可收缩开口收紧从而保证基座在使用中不会从搓澡布中脱出;当需要清洗搓澡布时,打开可收缩开口,即可将基座从其内部取出,方便对其单独清洗。另外,搓澡布一面为粗纹一面为细纹,洗浴时使用者可以根据需求需用不同的面进行洗浴。

[0046] 实施例2

[0047] 在实施例1中,基座包括三个相同的基座单元1,当然基座也可由两个或者多个相同的基座单元组成,如图2为基座包括两个相同的基座单元1的结构示意图。

[0048] 实施例3

[0049] 在实施例1的基础上,对本装置做进一步的改进,如图5所示,为本实施例中搓澡装置作为搓澡刷功能使用时基座的结构示意图;其中第一滑槽11设计为T形滑槽11-0,滑动定位杆13为T形滑杆13-0,T形滑槽11-0包括定位槽11-1和滑动槽11-2,T形滑杆13-0包括固定部13-1和连接部13-2;连接部13-2的长度大于滑动槽11-2的长度。通过将第一滑槽11设置为T形,从而使T形滑杆13-0卡接在T形滑槽11-0内,进一步限定T形滑杆13-0在T形滑槽11-0内的滑动位移,使T形滑杆13-0不会滑出T形滑槽11-0,提高稳定性。

[0050] 实施例4

[0051] 在实施例3的基础上,对本装置做进一步的改进,如图6所示,为本实施例中搓澡装置作为搓澡刷功能使用时基座的结构示意图。T形滑槽11-0与第二滑槽贯通12,形成中字型。因为本装置是在洗浴过程中使用的,在使用过程中,滑槽内会进入水,为方便水能够从滑槽内流出,因而将第一滑槽和第二滑槽设计为贯通的形式,易于排水。

[0052] 实施例5

[0053] 在实施例3的基础上,对本装置做进一步的改进,如图7所示,为本实施例中搓澡装置作为搓澡刷功能使用时基座的结构示意图。第一滑槽11与第二滑槽12通过第三滑槽14连通,第三滑槽14的宽度小于滑动定位杆13的宽度。通过第三滑槽的作用也能过方便排除流进滑槽内的水。

[0054] 上述实施例中,基座单元可以由互相卡接的顶座101和底座102组成,以实施例4中的结构为例,具体结构图参考图8-10,顶座101的侧边设置有卡扣/卡槽107/108,底座102的

侧边设置有与卡扣/卡槽配合的卡槽/卡扣108/107,顶座101与底座102通过卡扣/卡槽的配合卡接。通过顶座和底座的设计,使本搓澡装置易于组合和拆装,生产工艺简单,当然基座单元1也可以是一体式的。顶座101的底面和底座102的顶面对应开设有半形T形滑槽11-3和半形第二滑槽12-0,两个半形T形滑槽11-3、两个半形第二滑槽12-0相对拼接分别形成T形滑槽11-0、第二滑槽12,顶座101的底面和底座102的顶面对应开设有弧形凹槽103,两个弧形凹槽103相对拼接形成连接通孔104;弹性元件3位于连接通孔104内;底座102的顶面位于弧形凹槽103旁设有定位柱105,顶座101的底面对应位置处开设有定位孔106;如图12所示,弹性元件3的两端设有与定位柱105相适配的定位环301,弹性元件3通过定位环301与定位柱105拆卸式连接。此处弹性元件3可以为具有弹性的弹簧、弹性橡胶条等。此外,弹性元件除了套设在基座单元内部外,也可以通过其他常规连接方式如强力胶黏剂连接等形式布置在两个相邻的基座单元之间,达到连接的作用。

[0055] 如图10所示,基座单元1的顶部和底部均设有伞状定位座109,如图11所示,基座单元1通过伞状定位座109卡接连接有弹性垫块4。弹性垫块4由弹性材料制成,以利于使用时让搓澡布更好的与身体接触;弹性垫块4底部设有与伞状定位座109相适配的卡接孔(图未视),弹性垫块4通过卡接孔与伞状定位座109更加牢固的连接在一起。为增加本装置的使用效果,可以将弹性垫块4设计为不同的高度,位于中间的弹性垫块的高度最高,从中间向两侧延伸弹性垫块的高度依次减小,从而使基座形成中间高边缘低的形状,这样有利于在清洁背部时该装置表面能与背部脊柱凹陷良好接触而达到清洁的目的。另外,在使用过程中,由于滑动定位杆13在第一滑槽11和第二滑槽12中的位置是实时变化的,在调整滑动定位杆13的位置时,由于滑槽内会存在一定量的水,水会对滑动定位杆的滑动产生一定的阻力,为减小水对滑块的阻力,同时也为了加快排出位于滑槽内的水,如图13所示,将滑动定位杆13沿其长度方向上开设有一道流水凹槽15,当然流水凹槽15也可以根据需要设计为多道;且将滑动定位杆的顶部设置为上小下大的锥形,滑动定位杆的底部设置为上大下小的锥形。当滑动定位杆在第一滑槽内滑动时,流水凹槽作为排水通道,能够使第一滑槽内的水易于排出,同时也能够减小水对滑动定位杆13的阻碍作用。

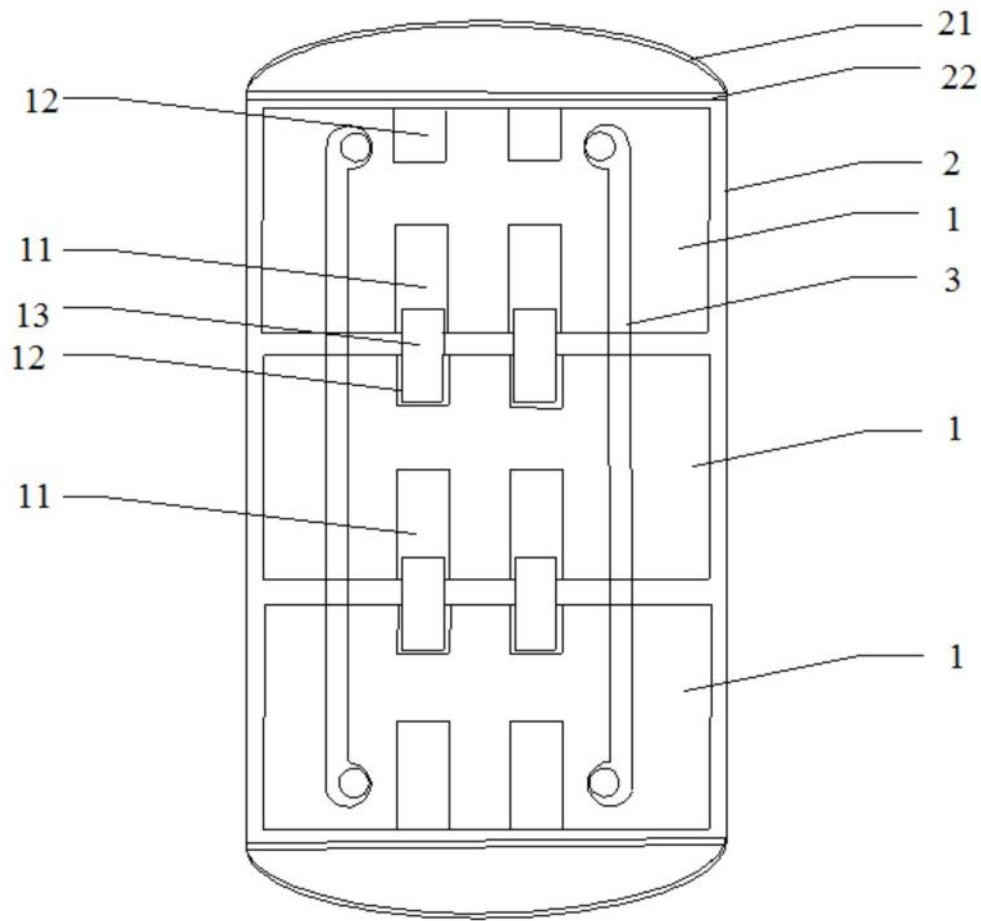


图1

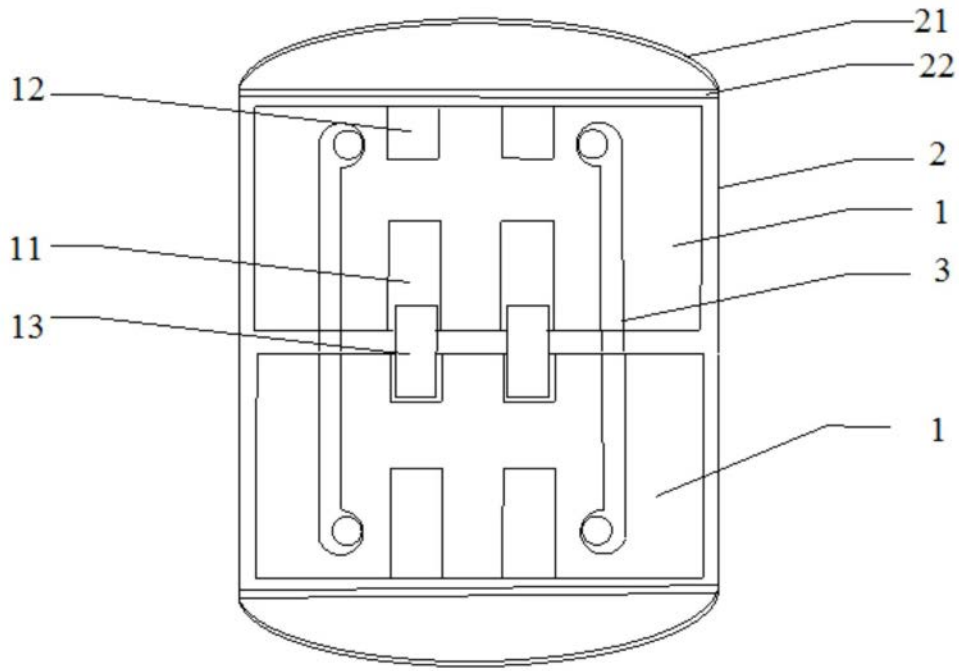


图2

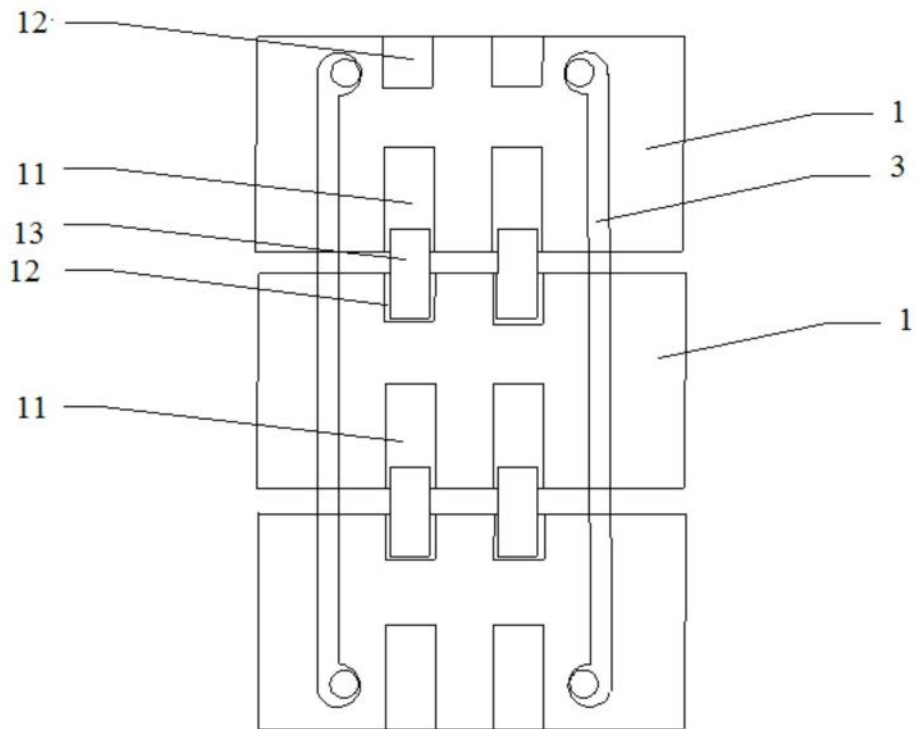


图3

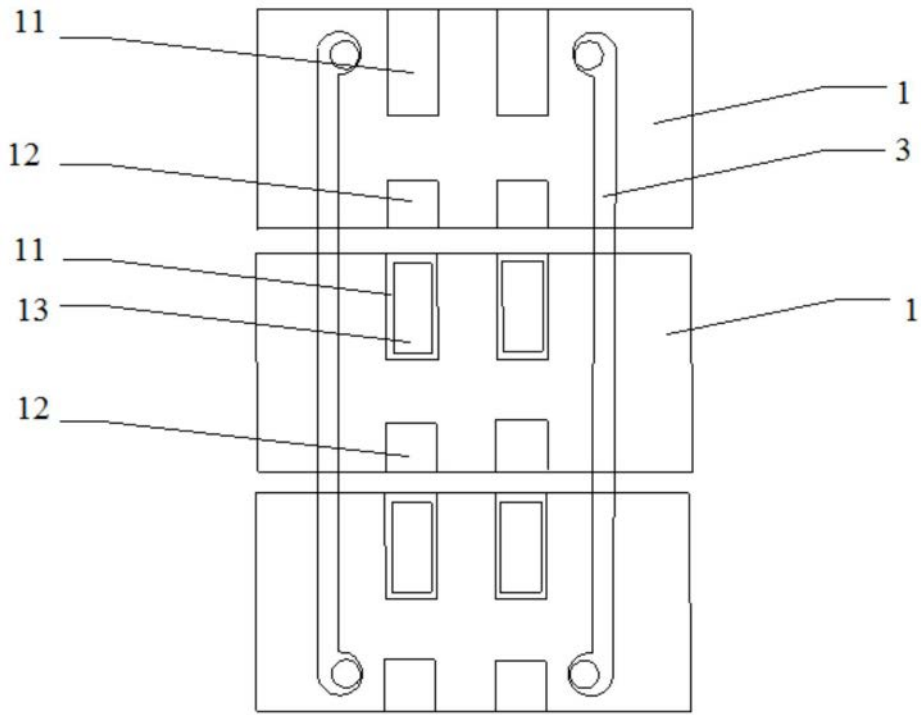


图4

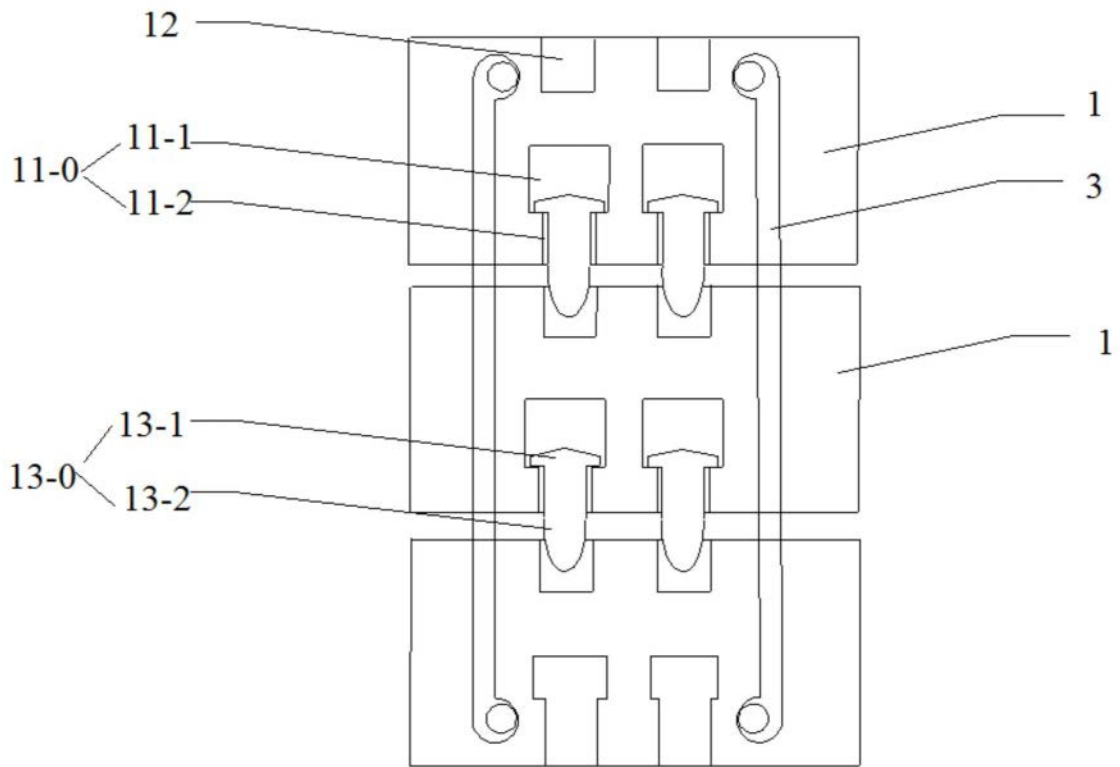


图5

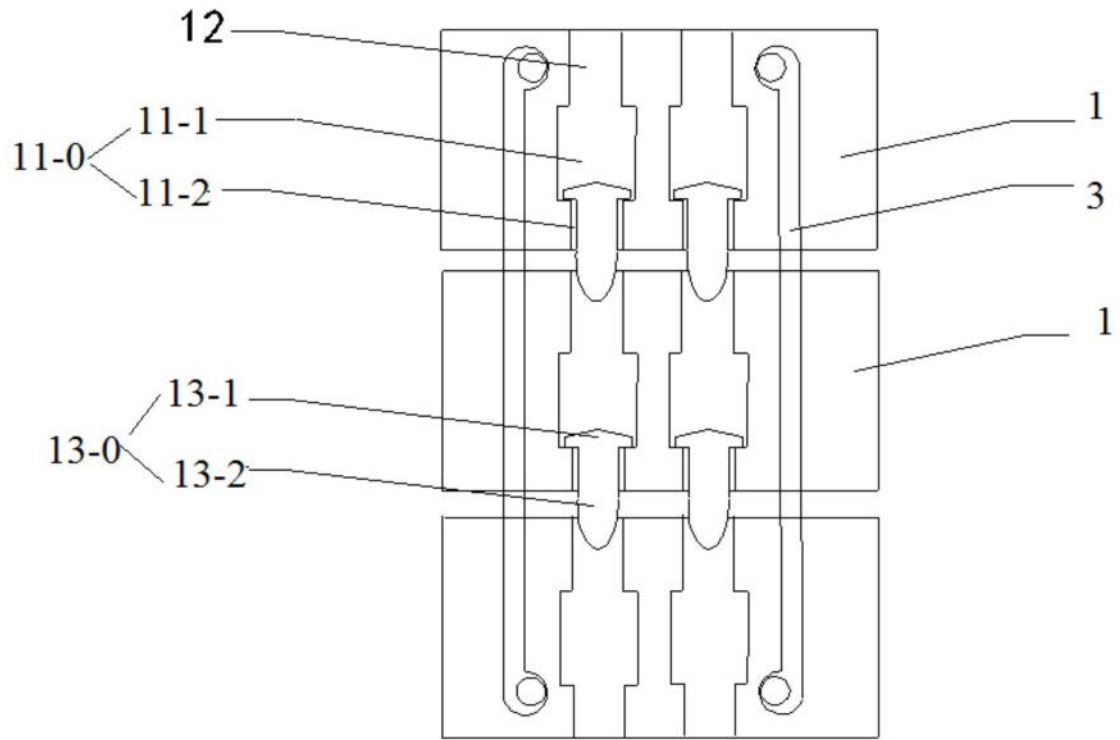


图6

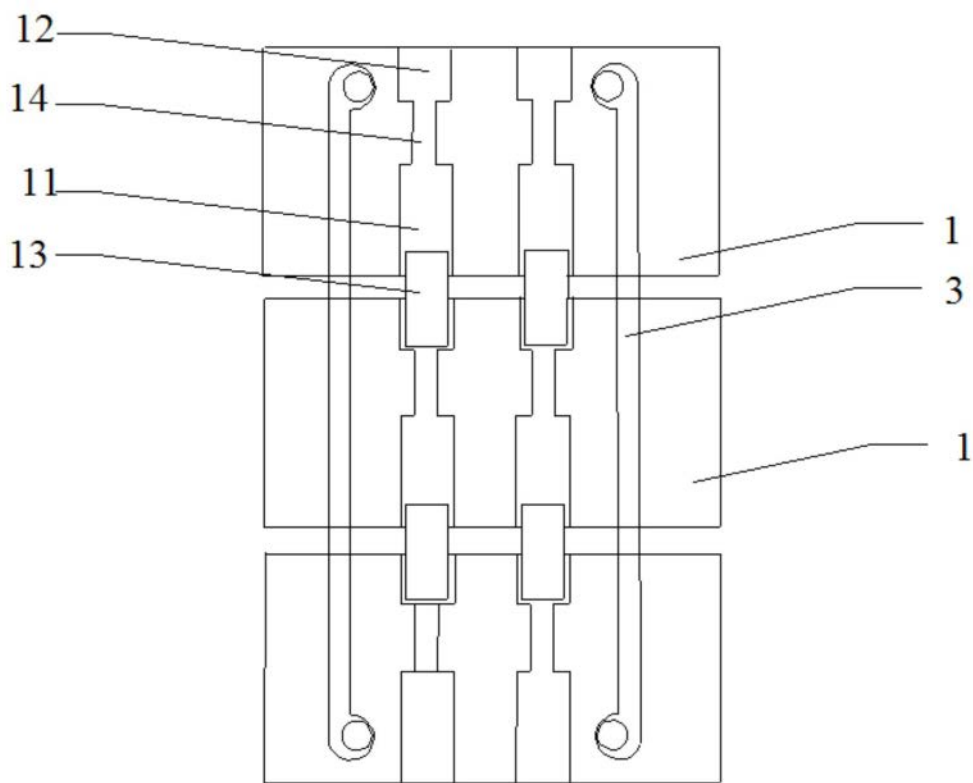


图7

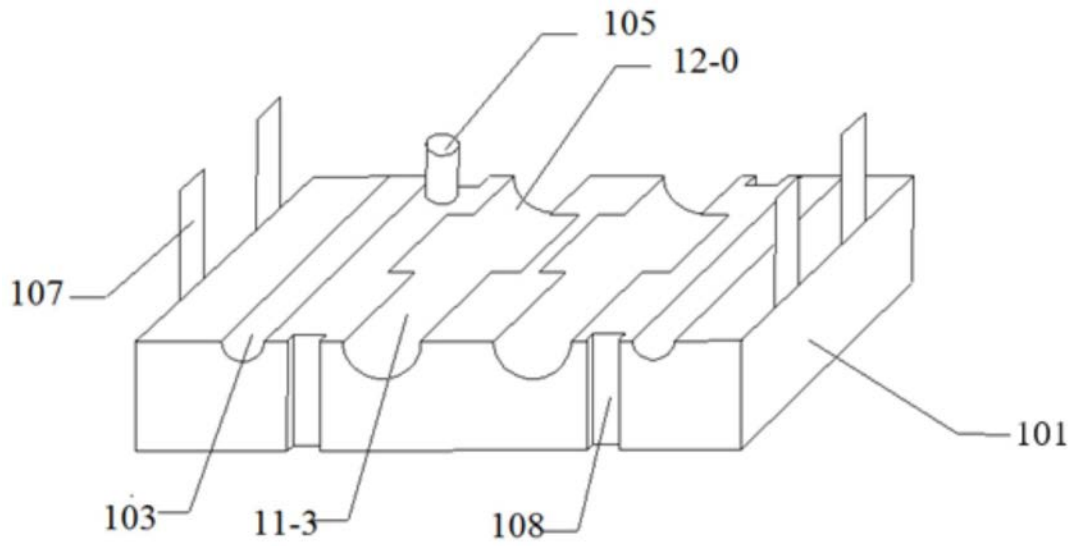


图8

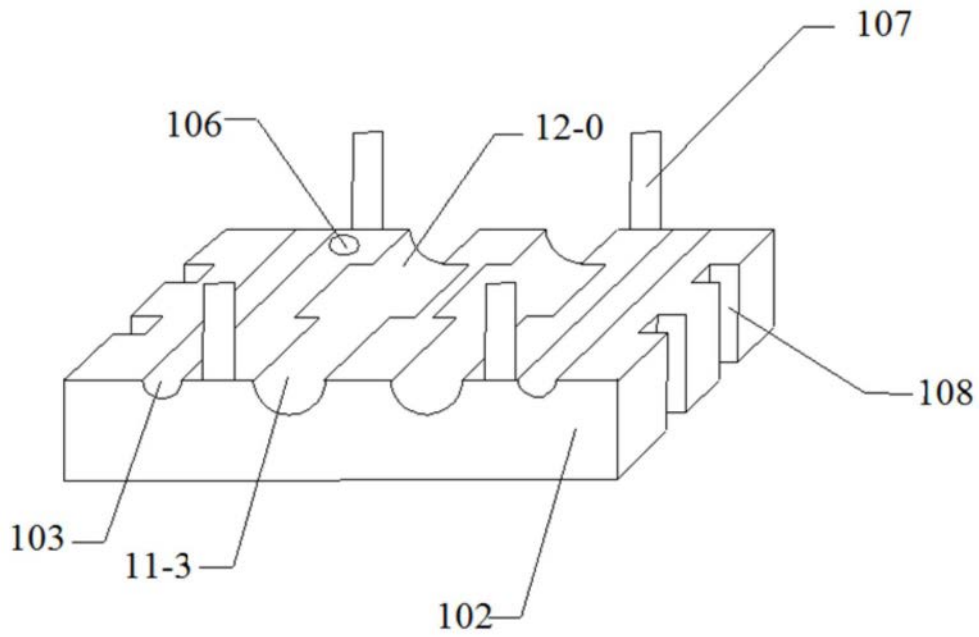


图9

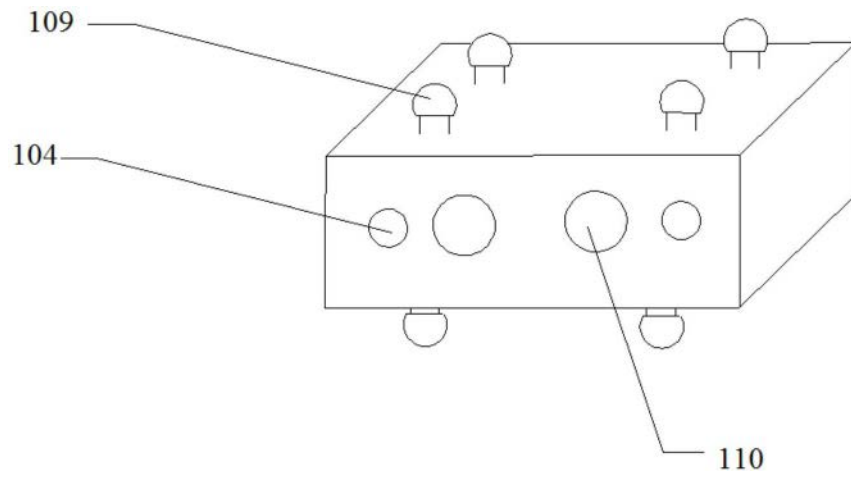


图10

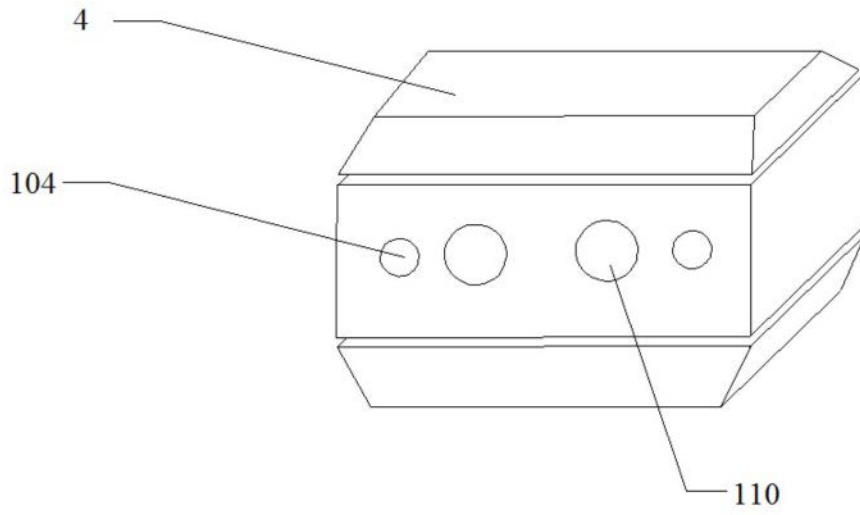


图11

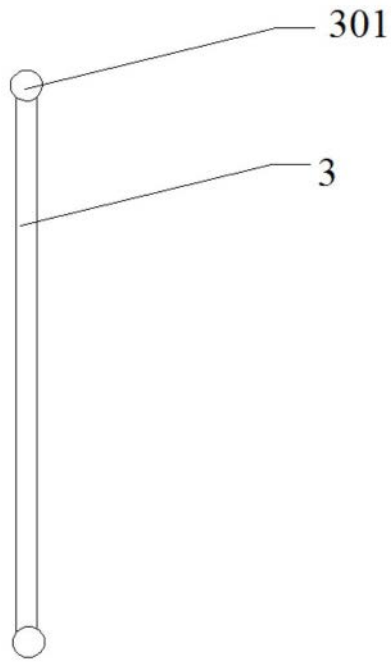


图12

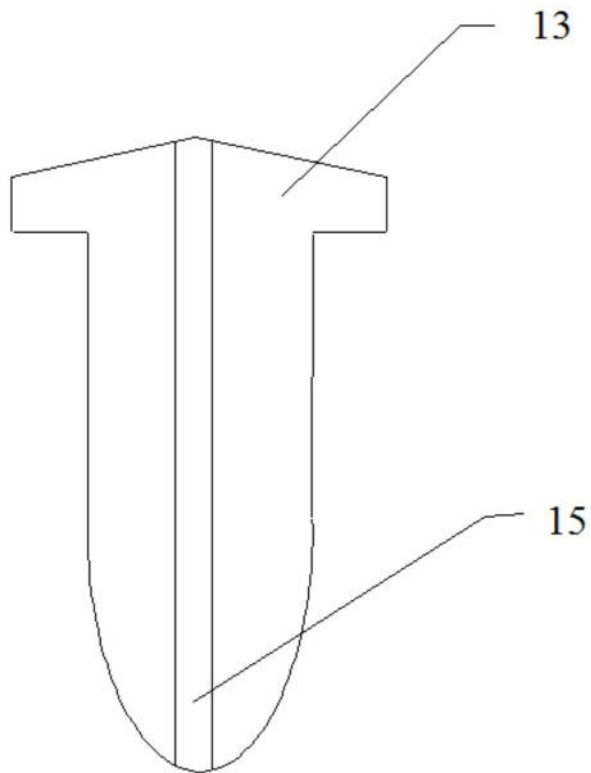


图13