



(19) 대한민국특허청(KR)
(12) 등록특허공보(B1)

(45) 공고일자 2019년06월05일
 (11) 등록번호 10-1986384
 (24) 등록일자 2019년05월30일

(51) 국제특허분류(Int. Cl.)
 H01M 2/34 (2006.01) H01M 2/10 (2006.01)
 (21) 출원번호 10-2013-0001558
 (22) 출원일자 2013년01월07일
 심사청구일자 2018년01월04일
 (65) 공개번호 10-2014-0091123
 (43) 공개일자 2014년07월21일
 (56) 선행기술조사문헌
 JP2010123299 A*
 KR1020070025392 A*
 KR1020120132338 A
 JP2009176690 A
 *는 심사관에 의하여 인용된 문헌

(73) 특허권자
 에스케이이노베이션 주식회사
 서울특별시 종로구 종로 26 (서린동)
 (72) 발명자
 조세훈
 대전 서구 도안북로 125, 106동 101호 (도안동, 에미지아파트)
 이지윤
 대전 유성구 송강로42번길 61, 310동 407호 (송강동, 송강청솔아파트)
 (뒷면에 계속)
 (74) 대리인
 청운특허법인

전체 청구항 수 : 총 14 항

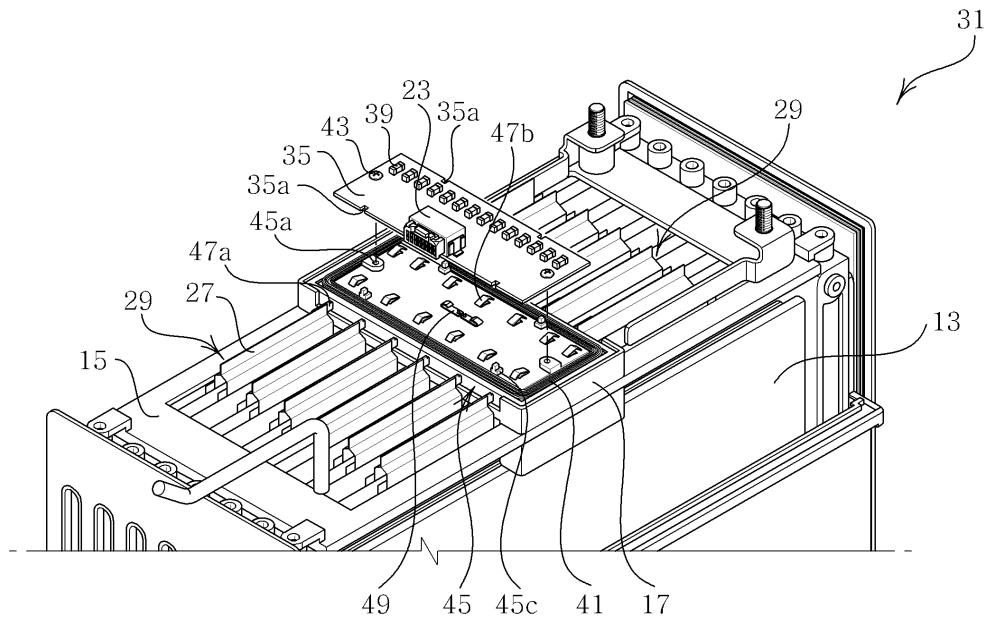
심사관 : 임창연

(54) 발명의 명칭 **이차전지모듈용 센싱어셈블리 및 상기 센싱어셈블리를 구비한 이차전지모듈**

(57) 요약

본 발명은 이차전지모듈용 센싱어셈블리와 상기 센싱어셈블리내 기관홀더 및 상기 센싱어셈블리를 구비한 이차전지모듈에 관한 것이다. 상기 센싱 어셈블리는, 다수의 배터리셀을 갖는 이차전지모듈에 장착된 상태로 상기 배터리셀의 셀탭에 접속되어 해당 배터리셀의 전압을 센싱 하는 것으로서, 상기 셀탭의 측부에 고정되는 절연성부재 (뒷면에 계속)

대표도 - 도2



로서 플레이트의 형태를 취하는 기관홀더와; 인서트사출을 통해 상기 기관홀더에 고정되되, 상기 셀탭측으로 연장되어 셀탭에 고정되는 탭접속부와, 상기 기관홀더의 상부에 배치되는 기관접속부를 갖는 다수의 전압감지접속부재와; 상기 기관홀더의 상부에 착탈 가능하도록 결합하며, 기관홀더의 상부에 안착된 상태로 상기 각 기관접속부에 접촉하여 셀탭의 전압을 전달받는 센싱PCB를 포함하는 것을 특징으로 한다.

상기와 같이 이루어지는 본 발명의 이차전지모듈용 센싱어셈블리 및 상기 센싱어셈블리를 구비한 이차전지모듈은, 판홀더에 대해 센싱PCB가 단지 탄성 접촉을 통해 접속하는 구조를 가지므로, 기관홀더에 대한 센싱PCB의 조립과 분리가 간단하며 그만큼 유지보수가 용이하다.

(72) 발명자

음영환

대전 유성구 배울2로 24, 306동 304호 (관평동, 중앙하이츠빌)

황규민

대전 유성구 엑스포로 325, BATTERY LAB /PACK 개발팀 (원촌동, (주)SK대덕기술원)

명세서

청구범위

청구항 1

다수의 배터리셀을 갖는 이차전지모듈에서의 배터리셀의 셀탭에 고정되는 절연성부재로서 플레이트의 형태를 취하는 기관홀더와;

상기 기관홀더에 고정되되, 상기 셀탭측으로 연장되어 셀탭에 고정되는 탭접속부와, 상기 기관홀더의 상면에 탄성 변형 가능한 형태로 다수개 형성되어 배치되는 기관접속부를 갖는 다수의 전압감지접속부재와;

상기 기관홀더의 상면에 착탈 가능하도록 결합하며, 상기 기관홀더의 상면에 안착된 상태로 상기 기관홀더의 상면과 대면하는 저면에 형성된 다수개의 제1 접속부를 포함하고, 상기 제1 접속부는 상기 기관접속부에 탄력 접촉하여 전기적으로 접속되고, 상기 셀탭의 전압을 전달받는 센싱PCB를 포함하는 이차전지모듈용 센싱어셈블리.

청구항 2

삭제

청구항 3

다수의 배터리셀을 갖는 이차전지모듈에 장착되어 배터리셀의 온도를 센싱하는 것으로서,

플레이트의 형태를 취하는 절연성 기관홀더와;

상기 기관홀더의 상면에 탄성 변형 가능한 형태로 형성되어 배치되며 상기 배터리셀의 온도를 감지하는 서미스터와 결합하는 온도감지접속부재와;

상기 기관홀더의 상면에 착탈 가능하도록 결합하며, 상기 기관홀더의 상면에 안착된 상태로 상기 기관홀더의 상면과 대면하는 저면에 형성된 다수개의 제2 접속부를 포함하고, 상기 제2 접속부는 상기 온도감지접속부재와 대응하며 탄력 접촉하여 전기적으로 접속되고, 상기 서미스터가 감지한 온도정보를 전달받는 센싱PCB를 포함하는 이차전지모듈용 센싱어셈블리.

청구항 4

삭제

청구항 5

청구항 1에 있어서,

상기 기관접속부는, 판스프링 또는 코일형스프링의 형태를 취하는 이차전지모듈용 센싱어셈블리.

청구항 6

청구항 3에 있어서,

상기 온도감지접속부재는, 판스프링 또는 코일형스프링의 형태를 취하는 이차전지모듈용 센싱어셈블리.

청구항 7

청구항 1 또는 청구항 3 중 어느 하나의 항에 있어서,

상기 기관홀더의 상면에는 암나사구멍이 형성되어 있고,

상기 센싱PCB는, 상기 센싱PCB를 통해 상기 암나사구멍에 결합하는 고정나사에 의해 상기 기관홀더에 결합하는 이차전지모듈용 센싱어셈블리.

청구항 8

청구항 1 또는 청구항 3 중 어느 하나의 항에 있어서,

상기 기관홀더는 직사각관의 형태를 취하며 그 상면 테두리부에는 상기 기관홀더의 상부로 돌출된 벽부가 일체로 형성되어 있고,

상기 기관홀더에 대한 센싱PCB의 장착을 위한 것으로서,

상기 벽부의 일측 내향면에는 상기 센싱PCB의 일부분을 그 내부에 끼워 지지하도록 수평방향으로 연장되어 형성된 홈 형태의 끼움슬릿이 형성되어 있고, 상기 끼움슬릿의 반대편 벽부에는 상기 센싱PCB의 또다른 부분을 수용하여 고정시키는 고정수단이 구비되어 상기 끼움슬릿 및 상기 고정수단에 의하여 상기 센싱PCB가 상기 기관홀더의 상부방향으로 이탈하지 않도록 고정하는 이차전지모듈용 센싱어셈블리.

청구항 9

청구항 8에 있어서,

상기 고정수단이 위치한 벽부에는 상부로 개방된 개방구가 형성되어 있고,

상기 고정수단은;

상기 벽부에 회동 가능하게 설치되며, 상기 개방구에 상기 센싱PCB의 또다른 부분이 안착된 후 개방구측으로 이동하여 벽부에 고정됨으로써, 상기 센싱PCB를 개방구 내에 구속하는 잠금레버를 포함하는 이차전지모듈용 센싱어셈블리.

청구항 10

다수의 배터리셀을 수용하는 케이스와, 상기 케이스에 지지된 상태로 상기 배터리셀의 셀탭에 접속되어 해당 배터리셀의 전압을 센싱하고 센싱된 전압정보를 외부로 전달하는 센싱어셈블리를 포함하는 이차전지모듈에 있어서,

상기 센싱어셈블리는;

상기 셀탭에 고정되는 절연성부재로서 플레이트의 형태를 취하는 기관홀더와;

상기 기관홀더에 고정되며, 상기 셀탭측으로 연장되어 셀탭에 고정되는 탭접속부와, 상기 기관홀더의 상면에 탄성 변형 가능한 형태로 다수개 형성되어 배치되는 기관접속부를 갖는 다수의 전압감지접속부재와;

상기 기관홀더의 상면에 착탈 가능하도록 결합하며, 상기 기관홀더의 상면에 안착된 상태로 상기 기관홀더의 상면과 대면하는 저면에 형성된 다수개의 제1 접속부를 포함하고, 상기 제1 접속부는 상기 기관접속부에 탄력 접촉하여 전기적으로 접속되고, 상기 셀탭의 전압을 전달받는 센싱PCB를 포함하는 이차전지모듈.

청구항 11

삭제

청구항 12

다수의 배터리셀을 수용하는 케이스와;

상기 케이스에 지지된 상태로 상기 배터리셀의 온도를 센싱하고 센싱된 온도정보를 외부로 전달하는 센싱어셈블리를 포함하는 이차전지모듈에 있어서,

상기 센싱어셈블리는,

플레이트의 형태를 취하는 절연성 기관홀더와, 상기 기관홀더의 상면에 탄성 변형 가능한 형태로 형성되어 배치되며 상기 배터리셀의 온도를 감지하는 서미스터와 결합하는 온도감지접속부재와, 상기 기관홀더의 상면에 착탈 가능하도록 결합하며, 상기 기관홀더의 상면에 안착된 상태로 상기 기관홀더의 상면과 대면하는 저면에 형성된 다수개의 제2 접속부를 포함하고, 상기 제2 접속부는 상기 온도감지접속부재와 대응하며 탄력 접촉하여 전기적으로 접속되고, 상기 서미스터가 감지한 온도정보를 전달받는 센싱PCB를 포함하는 이차전지모듈.

청구항 13

삭제

청구항 14

청구항 10에 있어서,
 상기 기관접속부는, 판스프링 또는 코일스프링의 형태를 취하는 이차전지모듈.

청구항 15

청구항 12에 있어서,
 상기 온도감지접속부재는, 판스프링 또는 코일스프링의 형태를 취하는 이차전지모듈.

청구항 16

청구항 10 또는 청구항 12 중 어느 하나의 항에 있어서,
 상기 기관홀더의 상면에는 암나사구멍이 형성되어 있고,
 상기 센싱PCB는 상기 센싱PCB를 통해 상기 암나사구멍에 결합하는 고정나사에 의해 상기 기관홀더에 결합하는 이차전지모듈.

청구항 17

청구항 10 또는 청구항 12 중 어느 하나의 항에 있어서,
 상기 기관홀더는 직사각판의 형태를 취하며 그 상면 테두리부에는 상기 기관홀더의 상부로 돌출된 벽부가 일체로 형성되어 있고,
 상기 기관홀더에 대한 센싱PCB의 장착을 위한 것으로서,
 상기 벽부의 일측 내향면에는 상기 센싱PCB의 일부분을 그 내부에 끼워 지지하도록 수평방향으로 연장되어 형성된 홈 형태의 끼움슬릿이 형성되어 있고, 상기 끼움슬릿의 반대편 벽부에는 상기 센싱PCB의 또다른 부분을 수용하여 고정시키는 고정수단이 구비되어 상기 끼움슬릿 및 상기 고정수단에 의하여 상기 센싱PCB가 상기 기관홀더의 상부방향으로 이탈하지 않도록 고정하는 이차전지모듈.

청구항 18

청구항 17에 있어서,
 상기 고정수단이 위치한 벽부에는 상부로 개방된 개방구가 형성되어 있고,
 상기 고정수단은;
 상기 벽부에 회동 가능하게 설치되며, 상기 개방구에 상기 센싱PCB의 또다른 부분이 안착된 후 개방구측으로 이동하여 벽부에 고정됨으로써, 상기 센싱PCB를 개방구 내에 구속하는 잠금레버를 포함하는 이차전지모듈.

발명의 설명

기술 분야

[0001] 본 발명은 이차전지모듈용 센싱어셈블리 및 상기 센싱어셈블리를 구비한 이차전지모듈에 관한 것이다.

배경 기술

[0002] 이차전지는 반복적인 충전 및 방전이 가능한 전지로서, 내부 활물질의 전기화학적 반응을 통해 에너지를 얻는다. 이러한 이차 전지의 성능은 가령 충전방법이나 방전의 정도 또는 보관 및 사용시의 온도환경이나 부하율(load level)이나 충 방전 횟수 등에 영향을 받는다.

[0003] 최근의 이차 전지는 높은 에너지 밀도와 가벼운 질량을 갖는 리튬 이온 전지나 리튬폴리머 전지 또는 연료전지 분야로 개발되고 있으며, 용도에 있어서도 산업용, 자동차용, 휴대용 또는 이동용 전원 장치에 다양하게 사용되고 있다.

- [0004] 한편, 이러한 이차전지는, 베어셀(bare cell)에 각종 보호 및 제어용 회로를 장착하고, 또한 사용하고자 하는 외부 시스템에 알맞도록 모듈화되어 이차전지 모듈로서 사용된다.
- [0005] 상기 회로는 이차전지모듈의 충방전을 제어함은 물론, 이차전지모듈의 과충전이나 과방전시 회로를 차단함으로써 이차전지 모듈의 수명을 연장하고 나아가 폭발이나 화재의 위험을 방지하는 역할을 한다. 또한, 최근에는 모니터링 시스템이 채택되어, 사용중의 이차전지모듈의 잔존 방전용량이나 온도 등을 실시간으로 알려주기도 한다.
- [0006] 상기 모니터링 시스템에는, 이차전지모듈을 구성하는 배터리셀의 전압이나 온도 등을 계속적으로 감지하여 외부로 알려주는 센싱어셈블리가 포함된다.
- [0007] 상기한 센싱어셈블리는 각 배터리셀의 셀탭과 전기적으로 접속되는 센싱PCB를 구비하며, 상기 센싱PCB에 실장되어 있는 커넥터를 통해, 배터리셀의 온도나 전압 등을 외부로 알려준다.
- [0008] 한편, 종래의 센싱어셈블리는, 셀탭에 전기적으로 접속되는 레그에 대해, 커넥터가 실장되어 있는 센싱PCB를 전기적으로 접속시키기 위하여 솔더링(납땜)을 해야 하므로 그만큼 조립성이 좋지 않고 특히 유지보수에 불리하다.
- [0009] 공지의 사실과 같이, 센싱어셈블리는, 이차전지모듈에 안착 고정되는 기관홀더와, 상기 기관홀더의 상부에 고정되는 (배터리셀의 전압과 온도를 감지하기 위한 각종 부품과 회로가 형성되어 있는) 센싱PCB로 이루어지는데, 기관홀더에 고정되어 있는 접속용 레그와, 센싱PCB에 실장되어 있는 회로를 접속하기가 매우 불편한 것이다. 즉, 상기 레그와 센싱PCB가 솔더링을 통해 일체형으로 고정되는 방식이므로, 기관홀더에 대한 센싱PCB의 조립과 분리가 그만큼 번거롭다.
- [0010] 도 10 및 도 11은 상기한 종래 센싱어셈블리의 문제점을 설명하기 위하여 참고적으로 도시한 도면이다.
- [0011] 도면을 참조하면, 기관홀더(69)의 양측부에 다수의 레그(65)가 구비되어 있음을 알 수 있다. 상기 레그(65)는 기관홀더(69)에 인서트 사출된 것으로서 수평으로 연장된 일단부는 셀탭에 접속하고, 타단부(65a)는 센싱PCB(63)와의 결합을 위해 상부로 돌출되어 있다.
- [0012] 또한 상기 기관홀더(69)의 상부에 결합하는 센싱PCB(63)는, 상기한 바와같이 커넥터(67)등과 같은 각종 부품과 회로가 형성되어 있는 것으로서, 양측부에 관통구멍(63a)을 갖는다. 상기 관통구멍(63a)은 고정나사(63b)가 하향 통과하여 암나사구멍(69a)에 결합하도록 마련한 구멍이다.
- [0013] 아울러 상기 센싱PCB(63)의 테두리부에는 다수의 결합구멍(63c)이 형성되어 있다. 상기 결합구멍(63c)은, 기관홀더(69)에 센싱PCB(63)을 얹힐 때 상기 레그(65)의 타단부(65a)를 상향 통과시키는 통로이다. 상기 타단부(65a)는 결합구멍(63c)을 통과한 상태로 센싱PCB(63)의 회로와 접속하는 부분이다.
- [0014] 상기한 바와같이 종래의 센싱어셈블리는, 기관홀더(69)에 대한 센싱PCB(63)의 접속이 매우 불편한데, 이는 센싱PCB(63) 상부로 올라온 레그(65)의 타단부(65a)를 센싱PCB 회로의 접속부에 일일이 용접시켜야 하기 때문이다. 더욱이 상기 용접과정을 위해 플로우솔더링(flowe soldering)과 리플로우(reflow) 공정을 적용해야 하므로 작업이 매우 불편함을 물론 매우 숙련된 기술이 필요하다.
- [0015] 또한, 센싱PCB(63)의 회로패턴이나 부품 또는 휴즈 등이 절단되거나 기타의 이유로 센싱PCB가 작동을 하지 못하게 될 경우에는, 센싱어셈블리(61)의 복구도 사실상 불가능하여 배터리셀을 포함한 모듈을 통째로 교체해야 한다.
- [0016] 상기 센싱PCB의 작동불량이 발생하면, 어쨌거나, 기관홀더(69)로부터 센싱PCB(63)를 분리하고, 새로운 센싱PCB로 교체해야 하는데, 상기한 바와같이, 기관홀더의 레그와 센싱PCB가 솔더링을 통해 완전히 고정되어 있는 이상, 기관홀더로부터 센싱PCB를 쉽고 깨끗하게 분리하기가 매우 어렵다. 그만큼 작업성이 나쁜 것이다.

발명의 내용

해결하려는 과제

- [0017] 본 발명은 상기 문제점을 해소하고자 창출한 것으로서, 기관홀더에 대해 센싱PCB가 단지 탄성 접촉을 통해 접속하는 구조를 가지므로, 기관홀더에 대한 센싱PCB의 조립과 분리가 간단하며 그만큼 유지보수가 용이한 이차전지 모듈용 센싱어셈블리 및 상기 센싱어셈블리를 구비한 이차전지모듈을 제공함에 목적이 있다.

과제의 해결 수단

- [0018] 상기 목적을 달성하기 위한 본 발명의 이차전지모듈용 센싱어셈블리는, 다수의 배터리셀을 갖는 이차전지모듈에서의 배터리셀의 셀탭 측부에 고정되는 절연성부재로서 플레이트의 형태를 취하는 기관홀더와; 인서트사출을 통해 상기 기관홀더에 고정되되, 상기 셀탭측으로 연장되어 셀탭에 고정되는 탭접속부와, 상기 기관홀더의 상부에 배치되는 기관접속부를 갖는 다수의 전압감지접속부재와; 상기 기관홀더의 상부에 착탈 가능하도록 결합하며, 기관홀더의 상부에 안착된 상태로 상기 각 기관접속부에 접촉하여 셀탭의 전압을 전달받는 센싱PCB를 포함한다.
- [0019] 또한, 상기 기관접속부는 탄성 변형 가능하다.
- [0020] 또한, 상기 목적을 달성하기 위한 본 발명의 또 다른 이차전지모듈용 센싱어셈블리는, 다수의 배터리셀을 갖는 이차전지모듈에 장착되어 배터리셀에서 방출되는 전압 및 온도를 센싱하는 것으로서, 플레이트의 형태를 취하는 절연성 기관홀더와; 상기 기관홀더의 상면에 배치되며 상기 배터리셀의 온도를 감지하는 서미스터와 결합하는 온도감지접속부재와; 상기 기관홀더의 상부에 착탈 가능하도록 결합하되, 기관홀더의 상부에 안착된 상태로 상기 온도감지접속부재와 접촉하는 센싱PCB를 포함한다.
- [0021] 또한, 상기 온도감지접속부재는 외력에 의해 탄성 변형 가능하다.
- [0022] 아울러, 상기 기관접속부는, 판스프링 또는 코일형스프링의 형태를 취한다.
- [0023] 또한, 상기 온도감지접속부재는, 판스프링 또는 코일형스프링의 형태를 취한다.
- [0024] 또한, 상기 기관홀더의 상면에는 압나사구멍이 형성되어 있고, 상기 센싱PCB는, 센싱PCB를 통해 상기 압나사구멍에 결합하는 고정나사에 의해 기관홀더에 결합한다.
- [0025] 또한, 상기 기관홀더는 직사각판의 형태를 취하며 그 상면 테두리부에는 기관홀더의 상부로 돌출된 벽부가 일체로 형성되어 있고, 상기 기관홀더에 대한 센싱PCB의 장착을 위한 것으로서, 상기 벽부의 일측 내향면에는 센싱PCB의 일부분을 그 내부에 끼워 지지하는 끼움슬릿이 형성되어 있고, 상기 끼움슬릿의 반대편 벽부에는 센싱PCB의 또다른 부분을 수용하여 고정시키는 고정수단이 구비된다.
- [0026] 아울러, 상기 고정수단이 위치한 벽부에는 상부로 개방된 개방구가 형성되어 있고, 상기 고정수단은; 상기 벽부에 회동 가능하게 설치되며, 상기 개방구에 센싱PCB의 또다른 부분이 안착된 후 개방구측으로 이동하여 벽부에 고정됨으로써, 센싱PCB를 개방구 내에 구속하는 잠금레버를 포함한다.
- [0027] 또한, 상기 목적을 달성하기 위한 본 발명의 이차전지모듈은, 다수의 배터리셀을 수용하는 케이스와, 상기 케이스에 지지된 상태로 상기 배터리셀의 셀탭에 접속되어 해당 배터리셀의 전압을 센싱하고 센싱된 전압정보를 외부로 전달하는 센싱어셈블리를 포함하는 이차전지모듈에 있어서, 상기 센싱어셈블리는; 상기 셀탭의 측부에 고정되는 절연성부재로서 플레이트의 형태를 취하는 기관홀더와; 인서트사출을 통해 상기 기관홀더에 고정되되, 상기 셀탭측으로 연장되어 셀탭에 고정되는 탭접속부와, 상기 기관홀더의 상부에 배치되는 기관접속부를 갖는 다수의 전압감지접속부재와; 상기 기관홀더의 상부에 착탈 가능하도록 결합하며, 기관홀더의 상부에 안착된 상태로 상기 각 기관접속부에 접촉하여 셀탭의 전압을 전달받는 센싱PCB를 포함한다.
- [0028] 또한, 상기 기관접속부는 외력에 의해 탄성 변형 가능하다.
- [0029] 아울러, 상기 목적을 달성하기 위한 본 발명의 또 다른 이차전지모듈은, 다수의 배터리셀을 수용하는 케이스와; 상기 케이스에 지지된 상태로 상기 배터리셀의 온도를 센싱하고 센싱된 온도정보를 외부로 전달하는 것으로, 플레이트의 형태를 취하는 절연성 기관홀더와, 상기 기관홀더의 상면에 배치되며 상기 배터리셀의 온도를 감지하는 서미스터와 결합하는 온도감지접속부재와, 상기 기관홀더의 상부에 착탈 가능하도록 결합하되, 기관홀더의 상부에 안착된 상태로 상기 온도감지접속부재와 접촉하는 센싱PCB를 갖는 센싱어셈블리를 포함한다.
- [0030] 또한, 상기 온도감지접속부재는 외력에 의해 탄성 변형 가능하다.
- [0031] 또한, 상기 기관접속부는, 판스프링 또는 코일스프링의 형태를 취한다.
- [0032] 또한, 상기 온도감지접속부재는, 판스프링 또는 코일스프링의 형태를 취한다.
- [0033] 아울러, 상기 기관홀더의 상면에는 압나사구멍이 형성되어 있고, 상기 센싱PCB는 센싱PCB를 통해 상기 압나사구멍에 결합하는 고정나사에 의해 기관홀더에 결합한다.
- [0034] 또한, 상기 기관홀더는 직사각판의 형태를 취하며 그 상면 테두리부에는 기관홀더의 상부로 돌출된 벽부가 일체

로 형성되어 있고, 상기 기관홀더에 대한 센싱PCB의 장착을 위한 것으로서, 상기 벽부의 일측 내향면에는 센싱 PCB의 일부분을 그 내부에 끼워 지지하는 끼움슬릿이 형성되어 있고, 상기 끼움슬릿의 반대편 벽부에는 센싱PCB의 또다른 부분을 수용하여 고정시키는 고정수단이 구비된다.

[0035] 또한, 상기 고정수단이 위치한 벽부에는 상부로 개방된 개방구가 형성되어 있고, 상기 고정수단은; 상기 벽부에 회동 가능하게 설치되며, 상기 개방구에 센싱PCB의 또다른 부분이 안착된 후 개방구측으로 이동하여 벽부에 고정됨으로써, 센싱PCB를 개방구 내에 구속하는 잠금레버를 포함한다.

[0036] 본 발명의 특징 및 이점들은 첨부도면에 의거한 다음의 상세한 설명으로 더욱 명백해질 것이다.

[0037] 이에 앞서 본 명세서 및 청구범위에 사용된 용어나 단어는 통상적이고 사전적인 의미로 해석되어서는 아니되며, 발명자가 그 자신의 발명을 가장 최선의 방법으로 설명하기 위해 용어의 개념을 적절하게 정의할 수 있다는 원칙에 입각하여 본 발명의 기술적 사상에 부합되는 의미와 개념으로 해석되어야만 한다.

발명의 효과

[0038] 상기와 같이 이루어지는 본 발명의 이차전지모듈용 센싱어셈블리 및 상기 센싱어셈블리를 구비한 이차전지모듈은, 판홀더에 대해 센싱PCB가 단지 탄성 접촉을 통해 접속하는 구조를 가지므로, 기관홀더에 대한 센싱PCB의 조립과 분리가 간단하며 그만큼 유지보수가 용이하다.

도면의 간단한 설명

- [0039] 도 1은 본 발명의 일 실시예에 따른 센싱어셈블리 및 상기 센싱어셈블리를 구비한 이차전지모듈의 사시도이다.
- 도 2는 상기 도 1에 도시한 이차전지모듈의 일부 분해 사시도이다.
- 도 3은 상기 도 1에 도시한 센싱어셈블리의 구조를 보다 자세히 도시한 도면이다.
- 도 4는 상기 도 1에 도시한 센싱어셈블리를 분해하여 도시한 분해사시도이다.
- 도 5는 상기 도 1에 도시한 센싱어셈블리의 측면도이다.
- 도 6은 상기 도 1에 도시한 센싱어셈블리에서의 센싱PCB의 저면의 모습을 나타내 보인 저면도이다.
- 도 7은 상기 센싱어셈블리에서 기관홀더에 대한 센싱PCB의 장착구조를 도시한 측면도이다.
- 도 8은 본 발명의 일 실시예에 따른 센싱어셈블리의 다른 예를 도시한 사시도이다.
- 도 9는 본 발명의 일 실시예에 따른 센싱어셈블리의 또 다른 예를 도시한 분해 사시도이다.
- 도 10 및 도 11은 종래 센싱어셈블리의 문제점을 설명하기 위하여 참고적으로 도시한 도면이다.

발명을 실시하기 위한 구체적인 내용

[0040] 본 발명의 목적, 특정한 장점들 및 신규한 특징들은 첨부된 도면들과 연관되어지는 이하의 상세한 설명과 바람직한 실시예들로부터 더욱 명백해질 것이다.

[0041] 본 명세서에서 각 도면의 구성요소들에 참조번호를 부가함에 있어서, 동일한 구성요소 들에 한해서는 비록 다른 도면상에 표시되더라도 가능한 한 동일한 번호를 가지도록 하고 있음에 유의하여야 한다.

[0042] 또한, “제 1”, “제 2”, “일측”, “타측” 등의 용어는, 하나의 구성요소를 다른 구성요소로부터 구별하기 위해 사용되는 것으로, 구성요소가 상기 용어들에 의해 제한되는 것은 아니다.

[0043] 아울러, 본 발명을 설명함에 있어서, 본 발명의 요지를 불필요하게 흐릴 수 있는 관련된 공지기술에 대한 상세한 설명은 생략한다.

[0044] 이하, 첨부된 도면을 참조하여 본 발명의 바람직한 실시형태를 상세히 설명하기로 한다.

[0045] 도 1은 본 발명의 일 실시예에 따른 센싱어셈블리 및 상기 센싱어셈블리를 구비한 이차전지모듈의 사시도이고, 도 2는 상기 도 1에 도시한 이차전지모듈의 일부 분해 사시도이다.

[0046] 도시한 바와같이, 본 실시예에 따른 센싱어셈블리(33)가 장착되어 있는 이차전지모듈(31)은, 다수의 배터리셀(29)을 수용하는 박스형 케이스(13)와, 상기 케이스(13)의 내부에 배열되어 있는 다수의 배터리셀(29)과, 상기 케이스(13)의 상부에 위치하는 사각틀 형태의 프레임(15)과, 상기 프레임(15)의 중앙에 구비되며 지지력을 제공

하는 하우징(17)과, 상기 하우징(17)에 설치되며 상기 배터리셀(29)의 셀탭(27)에 접속되는 센싱어셈블리(33)를 포함하여 구성된다.

- [0047] 상기 배터리셀(29)은 상부에 각각 양극과 음극 셀탭이 형성된 형상으로 케이스(13)의 내부에 12개가 인접 배치되고, 상기 센싱어셈블리(33)는 상기 배터리셀(29)의 양극, 음극 셀탭의 사이에 위치한 상태로, 양측 배터리셀(29)의 셀탭(27)에 용접 결합된다.
- [0048] 상기 센싱어셈블리(33)는 각 배터리셀(29)의 전압과 온도를 계속적으로 감시하여 커넥터(23)를 통해 외부의 모니터링장치로 보낸다.
- [0049] 상기 센싱어셈블리(33)는, 하우징(17)에 안착 고정되는 기관홀더(45)와, 상기 기관홀더(45)에 인서트 사출되어 있는 전압감지접속부재(47)와, 상기 기관홀더(45)의 테두리부 상면에 끼워지는 패킹(41)과, 상기 패킹(41)의 상부에 고정되는 센싱PCB(35)로 구성된다.
- [0050] 센싱PCB에는 배터리셀(29)의 전압과 온도를 감지하기 위한 각종 부품과 회로가 형성되어 있으며 커넥터(23)도 실장되어 있다. 상기 커넥터(23)는 외부의 모니터링장치와 접속되는 접속부이다.
- [0051] 상기 기관홀더(45)는 직사각판의 형태를 취하며 폭방향 양측에 각각 6개 및 7개의 전압감지접속부재(47)를 갖는다. 상기 전압감지접속부재(47)는 구리나 알루미늄 등의 전도성금속으로 만들어진 것이거나 무엇이든 상관없으나, 발명의 효과를 높이기 위해 탄성복원력이 우수한 인칭동이나 베릴륨동, 황동류로 제한한다. 아울러, 상기 전압감지접속부재는, 기관홀더(45)를 성형할 때 인서트되어 그 일부가 기관홀더(45) 내에 들어가 있다
- [0052] 상기 전압감지접속부재(47)의 일단부는 탭접속부(47a)로서, 기관홀더(47)의 폭방향 양측부에서 각각의 셀탭(27)측으로 연장되어 셀탭(27)에 용접된다. 또한 상기 전압감지접속부재(47)의 타단부는 기관홀더(45)의 상면으로 노출되어 있다. 상기 상면으로 노출된 부분은 센싱PCB(35)의 저면에 탄성적으로 접속하는 기관접속부(47b)이다.
- [0053] 상기 전압감지접속부재(47)는 각 배터리셀(29)을 센싱PCB(35)로 접속시키는 역할을 하는 것이다.
- [0054] 도 3은 상기 도 1에 도시한 센싱어셈블리(33) 중 기관홀더(45)의 구조를 보다 자세히 도시한 도면이다.
- [0055] 도시한 바와같이, 상기 기관홀더(45)는 직사각판의 형태를 취하며, 상기 하우징(17)의 내부에 끼워져 있다. 상기 하우징(17)에 대한 기관홀더(45)의 결합 방식은 임의의 결합방식을 채용할 수 있다. 또는 상기 탭접속부(47a)가 각 셀탭(27)에 용접되는 이상, 하우징(17)에 대해 기관홀더(45)를 굳이 고정시키지 않아도 무방하다.
- [0056] 상기 기관홀더(45)의 상면 테두리부에는 사각의 패킹홈(45b)이 형성되어 있다. 상기 패킹홈(45b)은 일정폭 및 깊이를 갖는 홈으로서, 상기한 패킹(41)을 수용한다.
- [0057] 또한 상기 패킹홈(45b)의 내부 영역에는 다수의 지지돌기(45c)가 일체로 형성되어 있다. 상기 지지돌기(45c)는, 기관홀더(45)에 대한 센싱PCB(35)의 상대 위치를 결정하기 위한 것으로서, 센싱PCB(35)의 폭방향 양측 테두리부에 형성되어 있는 끼움홈(35a)에 끼워진다.
- [0058] 상기 지지돌기(45c)에 끼움홈(35a)을 끼움에 따라, 센싱PCB(35)가 기관홀더(45)의 상부에, 기관홀더(45)와 평행하게 지지될 수 있다.
- [0059] 아울러 상기 기관홀더(45)의 길이방향 양단부 상면에는, 암나사구멍(45a)이 마련되어 있다. 상기 암나사구멍(45a)은 그 내주면에 암나사산이 형성되어 있는 구멍으로서 고정나사(43)가 결합한다.
- [0060] 상기 고정나사(43)는 센싱PCB(35)를 하향 통과하여 상기 암나사구멍(45a)에 결합함으로써, 기관홀더(45) 상부에 센싱PCB(35)를 고정시킨다. 상기 기관홀더(45)에 대한 센싱PCB(35)의 고정방식은 다양하게 변경 할 수 있다.
- [0061] 또한, 상기 기관홀더(45)의 상면에 배치되어 있는 상기 기관접속부(47b)는 다수 회 벤딩된 판스프링의 형태를 취한다. 상기 기관접속부(47b)는 탄성력을 가지므로, 가령 힘을 가해 누르면 하부로 눌러 변형되었다가, 외력을 제거하면 탄성 복원되어 처음의 위치로 올라온다.
- [0062] 특히 상기 기관홀더(45)의 중앙부에는 온도감지접속부재(49)가 설치되어 있다. 상기 온도감지접속부재(49)는 구리나 알루미늄 등의 전도성 금속부재로 제작된 것으로서 도 6에 도시한 바와같이, 서미스터(도 6의 51)와 접속된다. 상기 서미스터(51)에 대한 설명은 후술하기로 한다.
- [0063] 상기 온도감지접속부재(49)도 구리나 알루미늄으로 제작되며 탄성을 가지도록 벤딩되어 판스프링의 형태를 취하며, 기관홀더(45)에 센싱PCB(35)를 안착할 때 하부로 눌러 탄성 변형된다.

- [0064] 도 4는 상기 도 1에 도시한 센싱어셈블리(33)를 분해하여 도시한 도면이다.
- [0065] 도시한 바와같이, 상기 기관홀더(45)에 다수의 전압감지접속부재(47)가 고정되어 있다. 상기한 바와같이 상기 기관홀더(45)는 성형 제작시 금형내에 상기 전압감지접속부재(47)를 인서트한 상태로 성형되므로, 전압감지접속부재(47)의 일부를 그 내부에 포함한다.
- [0066] 또한 상기 전압감지접속부재(47)의 일단부인 탭접속부(47a)는, 상기 기관홀더(45)의 양측부에서 평행하게 연장되어 있다. 또한 상기 전압감지접속부재(47)의 타단부인 기관접속부(47b)는 기관홀더(45)의 상면에 위치한다. 상기 기관접속부(47b)는 벤딩 구성되며 판스프링의 형태를 취한다.
- [0067] 상기 패키징홈(45b)에 끼워지는 패키징(41)은, 연질 실리콘이나 고무류로 제작된 것으로서, 상기 센싱PCB(35)의 하부공간을 밀폐하여, 외부의 습기가 센싱PCB(35)의 하부공간으로 침투하지 못하게 한다. 상기 하부공간은, 센싱PCB(35)에 대한 기관접속부(47b)와 온도감지접속부재(49)의 전기적인 접속공간이므로 외부의 습기를 차단하는 것은 매우 중요한 일이다.
- [0068] 한편, 상기 센싱PCB(35)는, 전압과 온도 정보를 커넥터(23)를 통해 외부로 알려주기 위한 것으로서 이를 위한 각종 전자부품이 실장되어 있다. 아울러 상기 센싱PCB(35)에는 다수의 휴즈(39)도 포함한다. 상기 휴즈(39)는 비정상적인 상황 발생시 절단되어 이차전지모듈(31)을 보호한다.
- [0069] 도 5는 상기 도 1에 도시한 센싱어셈블리(33)의 측면도이다.
- [0070] 도면을 참조하면, 상기 기관홀더(45)의 하부에 서미스터홀더(45d)가 구비되어 있고, 상기 서미스터홀더(45d)에 서미스터(51)가 끼워져 있음을 알 수 있다. 상기 서미스터홀더(45d)는 대략 원통의 형태를 취하며 기관홀더(45)의 저면에 일체를 이루고 그 안에 상기 서미스터(51)를 수용한다.
- [0071] 상기 서미스터(51)는 그 하단부가 배터리셀(29)의 사이에 위치한 상태로 배터리셀(29)의 온도를 감지하고 이를 전기신호로 바꾸어 상기 온도감지접속부재(49)로 전달한다. 상기 온도감지접속부재(49)로 전달된 온도정보는 센싱PCB(35)를 통해 외부의 모니터링 장치로 보고된다.
- [0072] 도 6은 상기 도 1에 도시한 센싱어셈블리(33)에서의 센싱PCB(35)의 저면의 모습을 나타내 보인 저면도이다.
- [0073] 도시한 바와같이, 상기 센싱PCB(35)의 저면에 다수의 접속부(35b,35c)가 위치하고 있다. 상기 접속부(35b,35c)는, 기관접속부(47b)와 일대일 대응하며 탄력 접촉되는 제 1접속부(35b)와, 상기 온도감지접속부재(49)와 접촉되는 제 2접속부이다.
- [0074] 도 7은 상기 센싱어셈블리에서 기관홀더에 대한 센싱PCB의 장착구조를 나타내 보인 측면도이다.
- [0075] 도면을 참조하면, 상기 기관접속부(45)의 상부에 센싱PCB(35)가 고정나사(43)에 의해 고정되어 있음을 알 수 있다. 상기 센싱PCB(35)는 기관접속부(45) 상부에 수평을 유지한다. 아울러 상기 센싱PCB(35) 하부의 공간은 패키징(41)에 의해 밀폐되어 있다.
- [0076] 또한, 상기 전압감지접속부재(47)의 기관접속부(47b)는 센싱PCB(35)에 의해 하부로 눌린 상태로 제 1접속부(35b)에 접촉되어 있다.
- [0077] 이 상태로 상기 고정나사(43)만 풀면 기관홀더(45)로부터 센싱PCB(35)의 분리가 이루어진다. 즉 상기 고정나사(43)를 풀어 이차전지모듈(31)로부터 외부의 모니터링장치(미도시)를 분리할 수 있는 것이다.
- [0078] 도 8은 본 발명의 일 실시예에 따른 센싱어셈블리의 다른 예를 도시한 사시도이다.
- [0079] 상기한 도면부호와 동일한 도면부호는 동일한 기능의 동일한 부재를 가리킨다.
- [0080] 도면을 참조하면, 상기 기관홀더(45)의 상면 외곽부에 코일스프링형 기관접속부(47c)가 배열되어 있고, 기관홀더(45)의 중앙부에도 코일스프링형 온도감지접속부재(50)가 고정되어 있다.
- [0081] 상기 기관접속부(47c)는 상기 전압감지접속부재(47)와 접속된 상태로 기관홀더(45)의 상면에 고정되며, 센싱PCB(35)를 기관접속부(47c) 상부에 안착시킬 때 하부로 눌리며 탄성 변형된다. 상기 기관접속부(47c)는 위에 설명한 판스프링형 기관접속부(47b)와 동일한 역할을 한다.
- [0082] 또한 상기 온도감지접속부재(50)는, 서미스터(51)와 접속되어 서미스터(51)로부터 전달받은 온도정보를 센싱PCB(35) 저면의 제 2접속부(35c)로 전달한다. 상기 온도감지접속부재(50)는 코일스프링의 모습으로서, 센싱PCB(35)를 기관홀더(45) 상에 고정시킬 때 압축된다.

- [0083] 도 9는 본 발명의 일 실시예에 따른 센싱어셈블리(33)의 또 다른 예를 도시한 분해 사시도이다.
- [0084] 도시한 바와같이, 기관홀더(45)의 상면에 벽부(45e)가 일체로 형성되어있다. 상기 벽부(45e)는 사각 틀의 형태를 취하며 일측 내향면에 끼움슬릿(45f)을 갖는다. 상기 끼움슬릿(45f)은 수평방향으로 연장된 홈으로서, 센싱 PCB(35)의 일단부에 마련되어 있는 끼움부(35d)를 수용한다.
- [0085] 상기 끼움부(35d)는 센싱PCB(35)의 일단부에 형성된, 센싱PCB(35)의 길이방향으로 돌출된 부분이다. 상기 센싱 PCB(35)에 있어서 상기 끼움부(35d)의 반대편에는 또 다른 끼움부(35e)가 마련되어 있다. 상기 끼움부(35e)는 개방구(45k)에 안착된 상태로 잠금레버(45n)에 잠기는 부분이다.
- [0086] 상기 기관홀더(45)에 있어서, 상기 끼움슬릿(45f)의 반대편에는 개방구(45k)와 잠금레버(45n)가 구비된다. 상기 개방구(45k) 및 잠금레버(45n)는 끼움부(35e)를 수용 고정하기 위한 것이다.
- [0087] 상기 개방구(45k)는 벽부(45e)의 상부로 개방된 부분이다. 상기 개방구(45k)가 상부로 개방되어 있으므로, 가령 상기 센싱PCB(35)의 일측 끼움부(35d)를 상기 끼움슬릿(45f)끼운 상태로 타측 끼움부(35e)를 하부로 내릴 때 상기 끼움부(35e)가 개방구(45k) 내에 안착될 수 있다.
- [0088] 상기 잠금레버(45n)는 고정핀(45q)에 지지된 상태로 화살표 a 방향 또는 그 반대방향으로 회동 가능한 막대형 부재이다. 특히 상기 잠금레버(45n)의 저면에는 지지면(45r)이 형성되어 있다. 상기 지지면(45r)은 끼움부(35e)를 하부로 눌러 지지하기 위한 부분이다.
- [0089] 즉, 상기 끼움부(35e)를 개방구(45k)에 안착시킨 상태로, 잠금레버(45n)을 화살표 a방향으로 회전시켜 상기 개방구(45k) 내에 끼웠을 때, 상기 지지면(45r)이 끼움부(35e)에 면접하며 끼움부(35e)를 하향 지지하는 것이다.
- [0090] 도면부호 45m는 돌기부이다. 상기 돌기부(45m)는, 잠금레버(45n)를 회동시켜 개방구(45k)에 삽입시켰을 때 잠금레버(45n)의 선단부에 형성되어 있는 홈부(45p)에 끼워져, 잠금레버(45n)가 빠져나가지 않도록 지지하는 역할을 한다.
- [0091] 이상, 본 발명을 구체적인 실시예를 통하여 상세하게 설명하였으나, 이는 본 발명의 구체적으로 설명하기 위한 것으로, 본 발명은 이에 한정되지 않으며, 본 발명의 기술적 사상 내에서 당 분야의 통상의 지식을 가진 자에 의해 그 변형이나 개량이 가능함이 명백하다.
- [0092] 본 발명의 단순한 변형 내지 변경은 모두 본 발명의 영역에 속하는 것으로, 본 발명의 구체적인 보호 범위는 첨부된 특허청구범위에 의하여 명확해질 것이다.

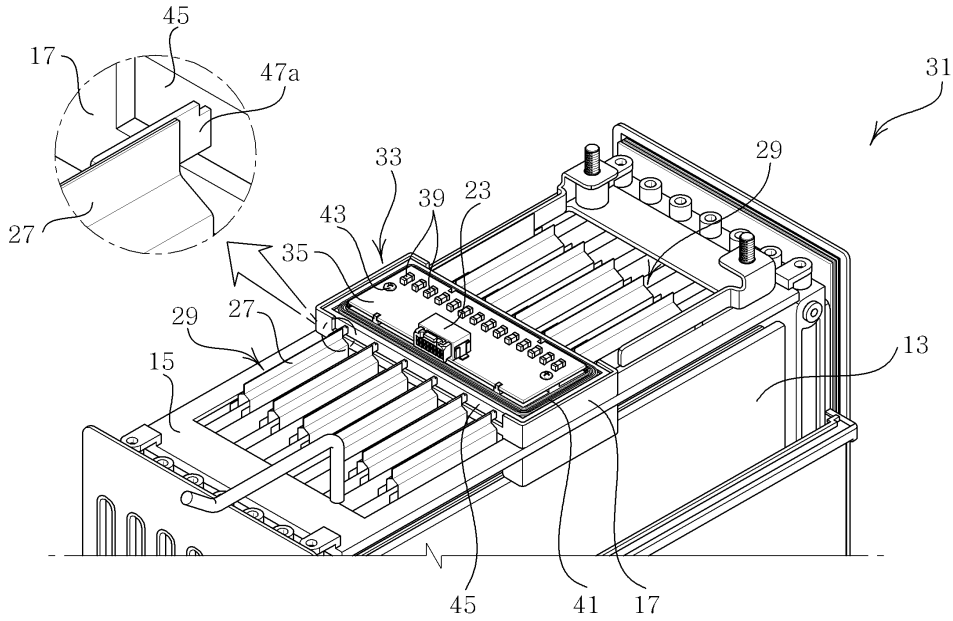
부호의 설명

- | | |
|----------------|--------------|
| [0093] 13: 케이스 | 15: 프레임 |
| 17: 하우징 | 23: 커넥터 |
| 27: 셀탭 | 29: 배터리셀 |
| 31: 이차전지모듈 | 33: 센싱어셈블리 |
| 35: 센싱PCB | 35a: 끼움홈 |
| 35b: 제 1접속부 | 35c: 제 2접속부 |
| 35d, 35e: 끼움부 | 39: 퓨즈(fuse) |
| 41: 패키징 | 43: 고정나사 |
| 45: 기관홀더 | 45a: 암나사구멍 |
| 45b: 패키징홈 | 45c: 지지돌기 |
| 45d: 서미스터홀더 | 45e: 벽부 |
| 45f: 끼움슬릿 | 45k: 개방구 |
| 45m: 돌기부 | 45n: 잠금레버 |
| 45p: 홈부 | 45q: 고정핀 |

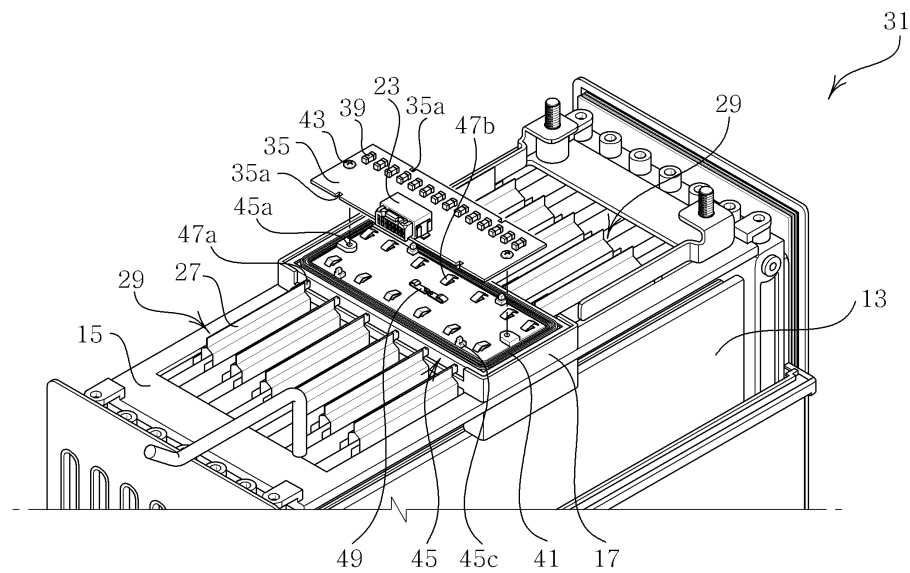
- 45r: 지지면
- 47a: 탭접속부
- 47c: 기관접속부
- 51: 서미스터
- 47: 전압감지접속부재
- 47b: 기관접속부
- 49, 50: 온도감지접속부재

도면

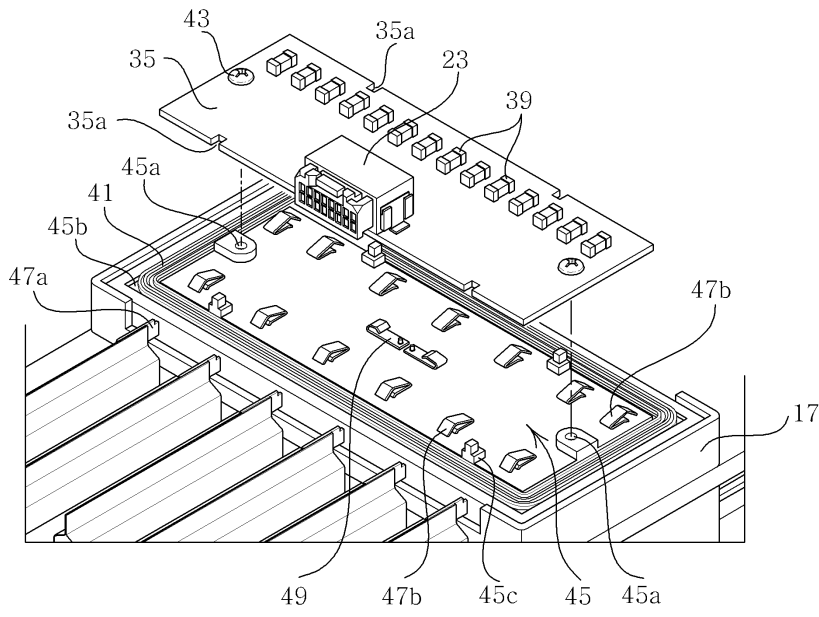
도면1



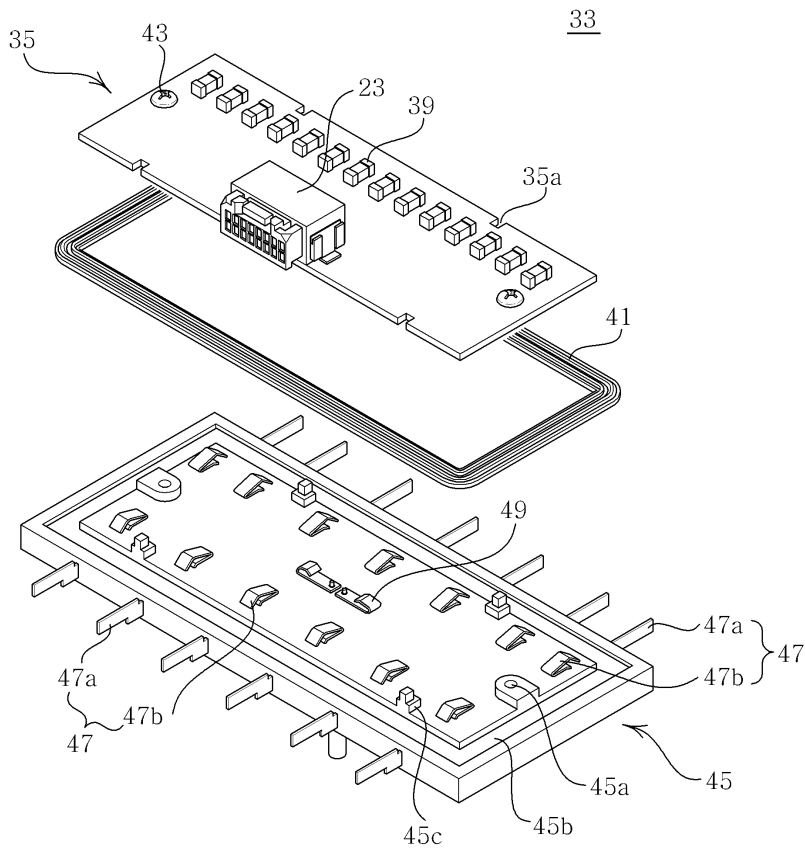
도면2



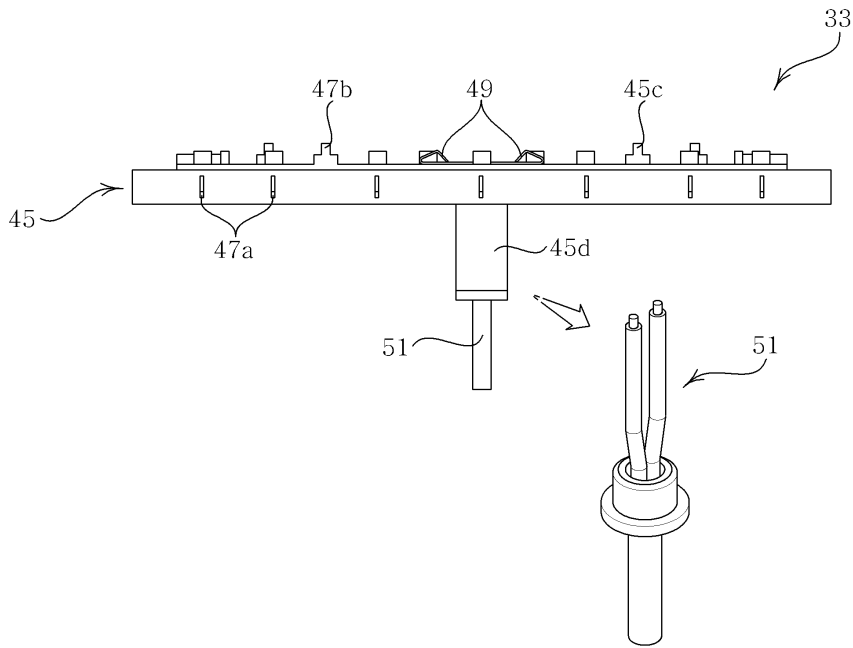
도면3



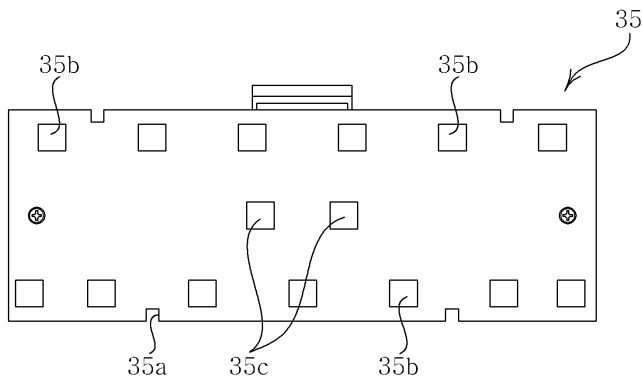
도면4



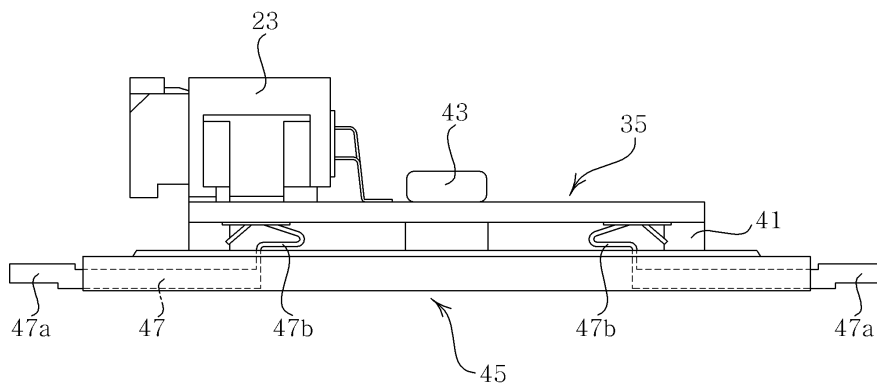
도면5



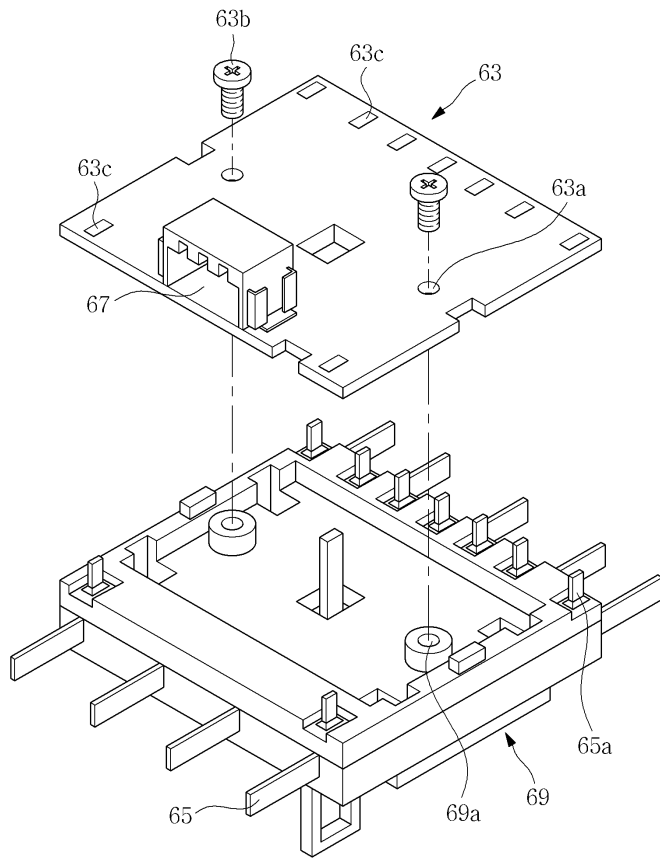
도면6



도면7



도면10



도면11

