

①9 RÉPUBLIQUE FRANÇAISE
INSTITUT NATIONAL
DE LA PROPRIÉTÉ INDUSTRIELLE
PARIS

①1 N° de publication : **2 928 530**
(à n'utiliser que pour les
commandes de reproduction)

②1 N° d'enregistrement national : **08 01391**

⑤1 Int Cl⁸ : **A 47 J 37/07 (2006.01)**

⑫

DEMANDE DE BREVET D'INVENTION

A1

②2 Date de dépôt : 14.03.08.

③0 Priorité :

④3 Date de mise à la disposition du public de la demande : 18.09.09 Bulletin 09/38.

⑤6 Liste des documents cités dans le rapport de recherche préliminaire : *Se reporter à la fin du présent fascicule*

⑥0 Références à d'autres documents nationaux apparentés :

⑦1 Demandeur(s) : CHARBONNIER JEAN — FR.

⑦2 Inventeur(s) : CHARBONNIER JEAN.

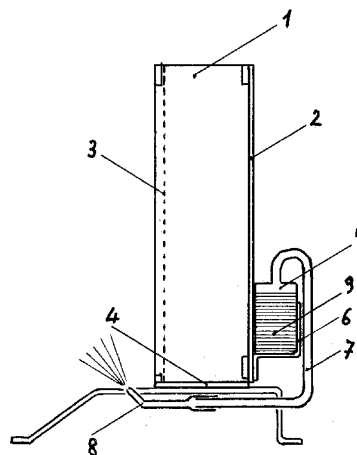
⑦3 Titulaire(s) :

⑦4 Mandataire(s) :

⑤4 GÉNÉRATEUR DE VAPEUR POUR BARBECUE VERTICAL.

⑤7 Générateur de vapeur pour barbecue vertical constitué par un réservoir (5) d'eau plaqué ou incorporé soit au dos (2) soit au fond (4) du barbecue.

La vapeur sort à la partie supérieure par une tuyauterie (7) et vient se diffuser sur les produits à griller ou à rôtir à l'avant par une buse (8) amovible et orientable.



FR 2 928 530 - A1



L'invention concerne un générateur de vapeur d'eau pour barbecue vertical afin de réduire le dessèchement des produits cuit par l'appareil tant en grill qu'en rôtissage, en utilisant la chaleur produite par le foyer.

Il existe des barbecues à charbon de bois verticaux munis de réservoir à l'arrière mais qui servent à de la production d'eau chaude et non uniquement de la vapeur.

La présente invention remédie à ce problème. La vapeur produite est diffusée sur les produits qui grillent dans les grilles cages ou sur le produit qui rôtit devant le foyer. Cela rend plus moelleux les produits obtenus et surtout cela réduit les graisses contenues dans les produits en les faisant un peu plus fondre.

Conformément à l'invention, ce but est atteint. Le dispositif est constitué par un réservoir d'eau qui peut être situé au dos du barbecue soit rapporté et plaqué contre la paroi, soit incorporé dans le dos arrière.

Dans un autre mode de construction, il peut être soit rapporté soit incorporé au fond du barbecue afin de récupérer le maximum de chaleur pour la vaporisation.

Quand le réservoir est rapporté, il dispose d'une surface plane de placage pour un échange thermique maximal.

A la partie supérieure du réservoir d'eau, une ou deux tuyauteries servent à évacuer la vapeur qui est dirigée vers les grilles ou la broche où grillent ou rôtissent les produits à humidifier, par des buses de sortie. Ces buses peuvent être rapportées, amovibles et orientables pour une bonne répartition de la vapeur d'eau.

C'est la chaleur de combustion du charbon de bois contenu dans le corps du barbecue qui chauffe le réservoir du générateur.

Dans un autre mode de construction l'élément de chauffe du barbecue peut être des résistances électriques qui servent également à chauffer le réservoir.

Dans un autre mode de construction que ce soit un barbecue vertical à charbon de bois, à résistances électriques ou a élément de chauffe à gaz, le générateur de vapeur peut être séparé de lui et être chauffé électriquement indépendamment.

La fig 1 représente un barbecue vertical avec son générateur de vapeur plaqué au dos de celui-ci.

La fig 2 représente un barbecue vertical avec son générateur incorporé au fond de celui-ci. Selon la fig 1, le barbecue vertical à charbon de bois est constitué par un corps (1), un dos arrière (2) un grillage avant (3) et d'un fond (4).

Au dos (2) du barbecue le réservoir (5) à eau (9) du générateur est fixé à lui par deux pattes (6).

La vapeur dégagée par la chaleur s'évacue par la tuyauterie (7) et est diffusée à l'avant sur les produits à griller ou à rôtir par une buse (8) constituée par un tube pincé à son extrémité. Elle peut s'orienter.

Selon la fig 2 le réservoir (5) est incorporé au fond (4) du barbecue. La tuyauterie (7) est munie d'une buse (8) orientable et amovible.

- 2 -

REVENDEICATIONS

1. Générateur de vapeur pour barbecue vertical comprenant un réservoir (5) d'eau avec une surface plane pour un bon échange thermique entre le foyer et le réservoir, caractérisé en ce qu'il est muni d'une ou deux tuyauteries (7) de sortie de vapeur munies de buses de diffusion (8).
- 5 2. Générateur de vapeur pour barbecue vertical selon la revendication 1 caractérisé en ce que le réservoir (5) peut être plaqué au dos (2) ou en dessous du fond (4).
3. Générateur de vapeur pour barbecue vertical selon revendication 1 ou 2 caractérisé en ce que le réservoir (5) peut être incorporé au dos (2) ou au fond (4).
- 10 4. Générateur de vapeur pour barbecue vertical selon l'une quelconque des revendications précédentes caractérisé en ce que les buses (8) peuvent être rapportées, amovibles et orientables et sous forme de tuyauteries pour une meilleure diffusion de la vapeur.
5. Générateur de vapeur pour barbecue vertical caractérisé en ce qu'il peut être utilisé sur un barbecue électrique.
- 15 6. Générateur de vapeur pour barbecue vertical caractérisé en ce qu'il peut être séparé du barbecue et chauffé électriquement indépendamment du barbecue.

1/2

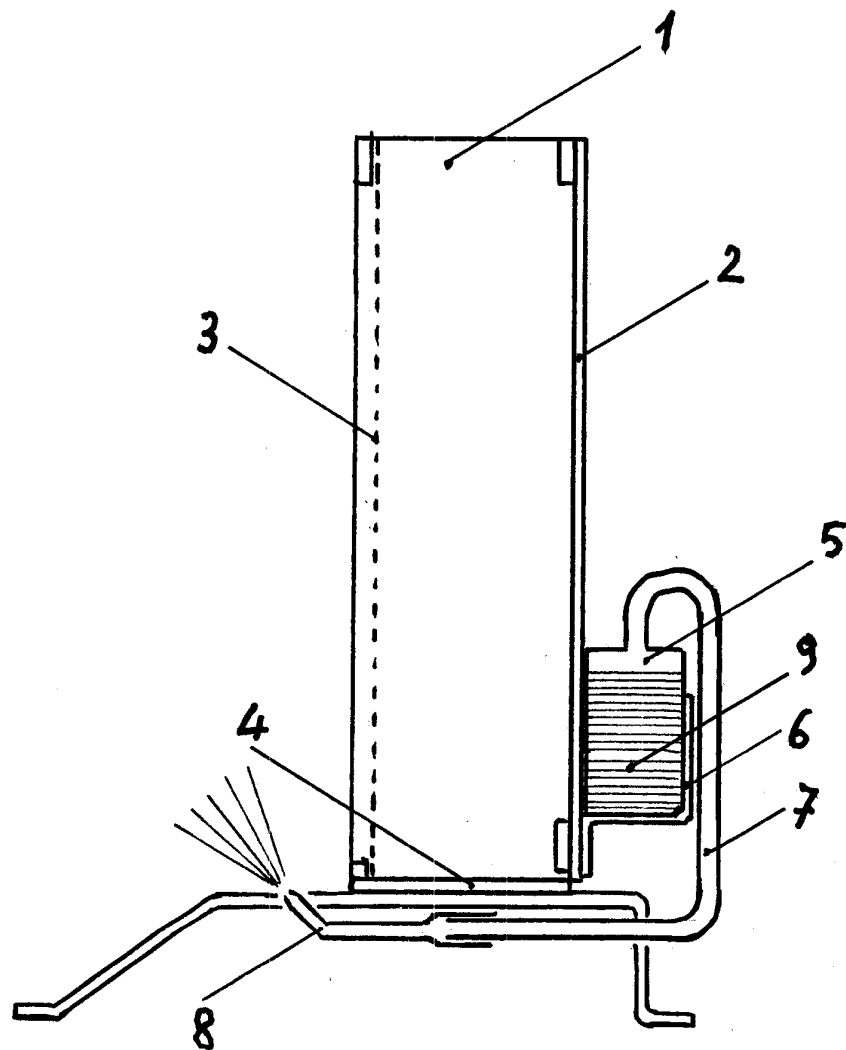
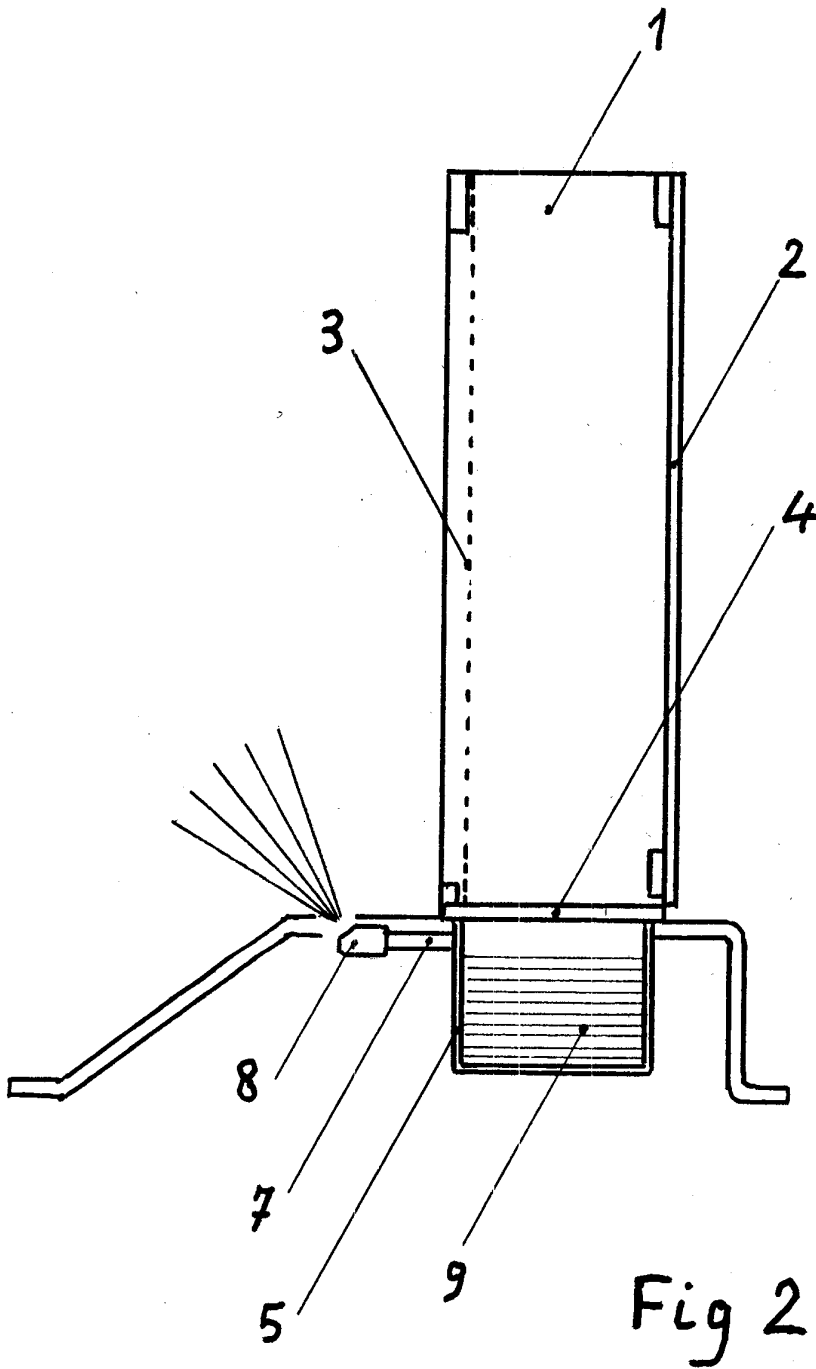


Fig 1

2/2





**RAPPORT DE RECHERCHE
PRÉLIMINAIRE**

N° d'enregistrement
national

établi sur la base des dernières revendications
déposées avant le commencement de la recherche

FA 708602
FR 0801391

| DOCUMENTS CONSIDÉRÉS COMME PERTINENTS | | Revendication(s) concernée(s) | Classement attribué à l'invention par l'INPI |
|--|--|--|---|
| Catégorie | Citation du document avec indication, en cas de besoin, des parties pertinentes | | |
| X | US 6 257 227 B1 (HARBIN LAWRENCE [US]) 10 juillet 2001 (2001-07-10) * figures 2a,2b,6 * * colonne 2, ligne 44-57 * * colonne 3, ligne 29-37 * ----- | 1-6 | A47J37/07 |
| A | EP 1 762 164 A (CHANG DAVID [US]) 14 mars 2007 (2007-03-14) * figures 1,5 * * alinéas [0008], [0024] * ----- | 1 | |
| A | US 6 386 093 B1 (MACKAY JOHN D [US]) 14 mai 2002 (2002-05-14) * le document en entier * ----- | 1 | |
| | | | DOMAINES TECHNIQUES RECHERCHÉS (IPC) |
| | | | A47J |
| | | Date d'achèvement de la recherche | Examineur |
| | | 30 janvier 2009 | Sainz Martínez, M |
| CATÉGORIE DES DOCUMENTS CITÉS | | T : théorie ou principe à la base de l'invention E : document de brevet bénéficiant d'une date antérieure à la date de dépôt et qui n'a été publié qu'à cette date de dépôt ou qu'à une date postérieure. D : cité dans la demande L : cité pour d'autres raisons & : membre de la même famille, document correspondant | |
| X : particulièrement pertinent à lui seul Y : particulièrement pertinent en combinaison avec un autre document de la même catégorie A : arrière-plan technologique O : divulgation non-écrite P : document intercalaire | | | |

**ANNEXE AU RAPPORT DE RECHERCHE PRÉLIMINAIRE
RELATIF A LA DEMANDE DE BREVET FRANÇAIS NO. FR 0801391 FA 708602**

La présente annexe indique les membres de la famille de brevets relatifs aux documents brevets cités dans le rapport de recherche préliminaire visé ci-dessus.

Les dits membres sont contenus au fichier informatique de l'Office européen des brevets à la date du 30-01-2009

Les renseignements fournis sont donnés à titre indicatif et n'engagent pas la responsabilité de l'Office européen des brevets, ni de l'Administration française

| Document brevet cité au rapport de recherche | Date de publication | Membre(s) de la famille de brevet(s) | Date de publication |
|---|------------------------|---|-----------------------------|
| US 6257227 | B1 | 10-07-2001 | AUCUN |
| ----- | | | |
| EP 1762164 | A | 14-03-2007 | AT 415848 T 15-12-2008 |
| | | | CA 2558998 A1 09-03-2007 |
| | | | CN 2840875 Y 29-11-2006 |
| | | | US 2007056577 A1 15-03-2007 |
| ----- | | | |
| US 6386093 | B1 | 14-05-2002 | AUCUN |
| ----- | | | |