

[19]中华人民共和国国家知识产权局

[51]Int. Cl⁶

B42F 5/04

[12] 实用新型专利说明书

[21] ZL 专利号 98206531.0

[45]授权公告日 1999年8月25日

[11]授权公告号 CN 2334595Y

[22]申请日 98.7.1 [24]颁证日 99.7.2

[73]专利权人 韩明文
地址 中国台湾

[72]设计人 韩明文

[21]申请号 98206531.0

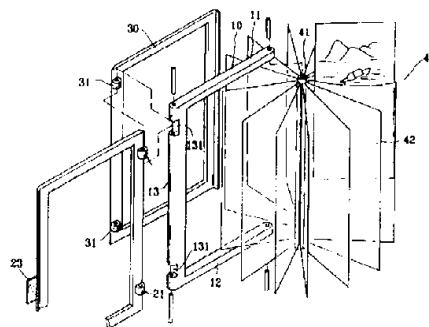
[74]专利代理机构 天津三元专利事务所
代理人 郑永康

权利要求书 1 页 说明书 2 页 附图页数 5 页

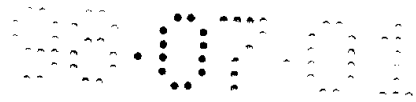
[54]实用新型名称 多功能相簿

[57]摘要

一种多功能相簿,包括结合架、前框、后框及置片架;该结合架由顶杆、底杆及侧杆构成口形的架体;前框及后框为中空面的架体,同时枢接于结合架的侧杆上,并成可旋掀形态;该置片架是由一旋转轴接合多个透明的胶膜套构成,利用旋转轴枢接于结合架的顶、底杆间,而与侧杆成相对边,并为可旋动形态。利用置片架上的旋转轴接合的胶膜套置放相片,而将胶膜套旋叠收置于结合架内,并旋动前、后框将其盖合,其具有相框功能,实用性强。



ISSN 1008-4274



权 利 要 求 书

1、一种多功能相簿，其特征在于：其包括结合架、前框、后框及置片架；该结合架由顶杆、底杆及侧杆构成U形的架体；前框及后框为中空面的架体，同时枢接于结合架的侧杆上，并成可旋掀形态；该置片架是由一旋转轴接合多个透明的胶膜套构成，利用旋转轴枢接于结合架的顶、底杆间，而与侧杆成相对边，并为可旋动形态。

2、根据权利要求 1 所述的多功能相簿，其特征在于，所述的前框及后框的正面两侧下方皆设有可旋折的定位片。

3、根据权利要求 1 所述的多功能相簿，其特征在于，所述的前框及后框可与结合架成型一体，并于前、后框与结合架的侧杆交接处，凹设一长条槽沟。

4、根据权利要求 1 所述的多功能相簿，其特征在于，所述的旋转轴搭配胶膜套使之成可旋掀的形态，其旋转轴亦可采用活页装置。



说明书

多功能相簿

本实用新型涉及一种相册，特别是涉及一种多功能相簿。

本实用新型的主要目的在于提供一种多功能相簿，主要是在一U形的结合架的侧杆上枢接中空的前框及后框，而在另一侧枢接一具有若干透明胶膜套的置片架，枢接后的各构件皆成可旋动形态。利用透明胶膜套置放相片，旋收置于结合架内并由前、后框盖合，而使相片的内容得以显露于前、后框的中空面上，使本实用新型形成一具有相框功能的相簿。

目前常见的相簿大都是由若干透明胶膜套装订成一书册形态，利用透明胶膜套供相片置放，使其形成可一页页翻看相片的相簿。然而，此种仅具有供相片放置功能的相簿，其实用性似乎稍嫌不足，试想，如果能让相簿同时作为相框使用，则将提高相簿的实用性，同时提高其附加价值。为此，本创作人经潜心研究设计，终于完成一种具有相框及相簿复合功能的本实用新型。

本实用新型的目的在于由以下技术方案实现的。

一种多功能相簿，其包括结合架、前框、后框及置片架；该结合架由顶杆、底杆及侧杆构成U形的架体；前框及后框为中空面的架体，同时枢接于结合架的侧杆上，并成可旋掀形态；该置片架是由一旋转轴接合多个透明的胶膜套构成，利用旋转轴枢接于结合架的顶、底杆间，而与侧杆成相对边，并为可旋动形态。借此结构，利用置片架上的旋转轴接合的胶膜套置放相片，而将胶膜套旋叠收置于结合架内，并旋动前、后框将其盖合，如此操作，可选择置片架上任何一张相片显露于前、后框的中空面上，使其同时具有相簿及相框的复合功能，增加相簿的实用性。

本实用新型的具体结构由以下实施例及其附图详细给出。

图1是本实用新型的立体外观示意图。

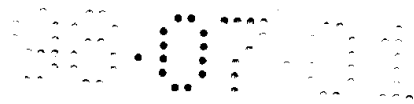
图2是本实用新型组装完成后的立体示意图。

图3是本实用新型的分解示意图。

图4是本实用新型的实施形态示意图。

图5是本实用新型的实施例使用状态图。

请参阅图1至图3所示，本实用新型主要包括有结合架(10)、前框(20)、



后框(30)及置片架(40)等构件,该结合架(10)由顶杆(11)、底杆(12)及侧杆(13)构成一匚形架体,侧杆(13)上设有上、下结合槽(131),槽内设有枢接孔,另于顶、底杆(11)、(12)两端亦设有枢接孔。前框(20)及后框(30)为中空的框体,框内侧一边设有上、下接合块(21)、(31),以结合块(21)、(31)置入结合架(10)的结合槽(131)内,再以枢接轴结合之,并使结合后的前、后框(20)、(30)形成可旋掀形态。而前、后框(20)、(30)的正面两侧下方设有可旋折的定位片(22)、(32)。其次,位于前框(20)另一侧框边上设有黏扣带(23),后框(30)另一侧框边上设黏扣片。置片架(40)在一旋转轴(41)上固设若干个透明胶膜套(42),以枢接轴将旋转轴(41)枢接于结合架(10)的顶、底杆(11)、(12)间,使其与侧杆(13)形成相对边,且枢接后的置片架(40)呈可转动的形态。上述的旋转轴(41)搭配胶膜套(42)使之成可旋掀的形态,其旋转轴(41)亦可采用活页装置或等效的装置。

请配合参阅图4所示,组装完成的本实用新型可利用置片架(40)的透明胶膜套(42)置放相片,将装有相片的各胶膜套(42)旋收于结合架(10)内(如图2所示),随即将前、后框(20)、(30)盖合形成一相簿。由于前、后框(20)、(30)为中空面的设计,因此可让置片架(40)上的任何一种相片由此中空面显示,形成相框功能。同时可利用前、后框(20)、(30)上的定位片(22)、(32)旋启,使整个装置以直立方式置放(如图4所示),使本实用新型形成一完美的相框。

请参阅图5所示,是本实用新型的实施例图,其主要是设计将前框(20)及后框(30)皆与结合架(10)成型一体,使前框(20)、后框(30)与结合架(10)的侧杆(13)交接处凹设一长条槽沟,以方便前、后框(20)、(30)的掀动。

综上所述,本实用新型以精巧的结构设计,达到使相簿同时具有相框的功能,以提高相簿的实用性。为确保申请人的权益,依法提出实用新型专利申请。

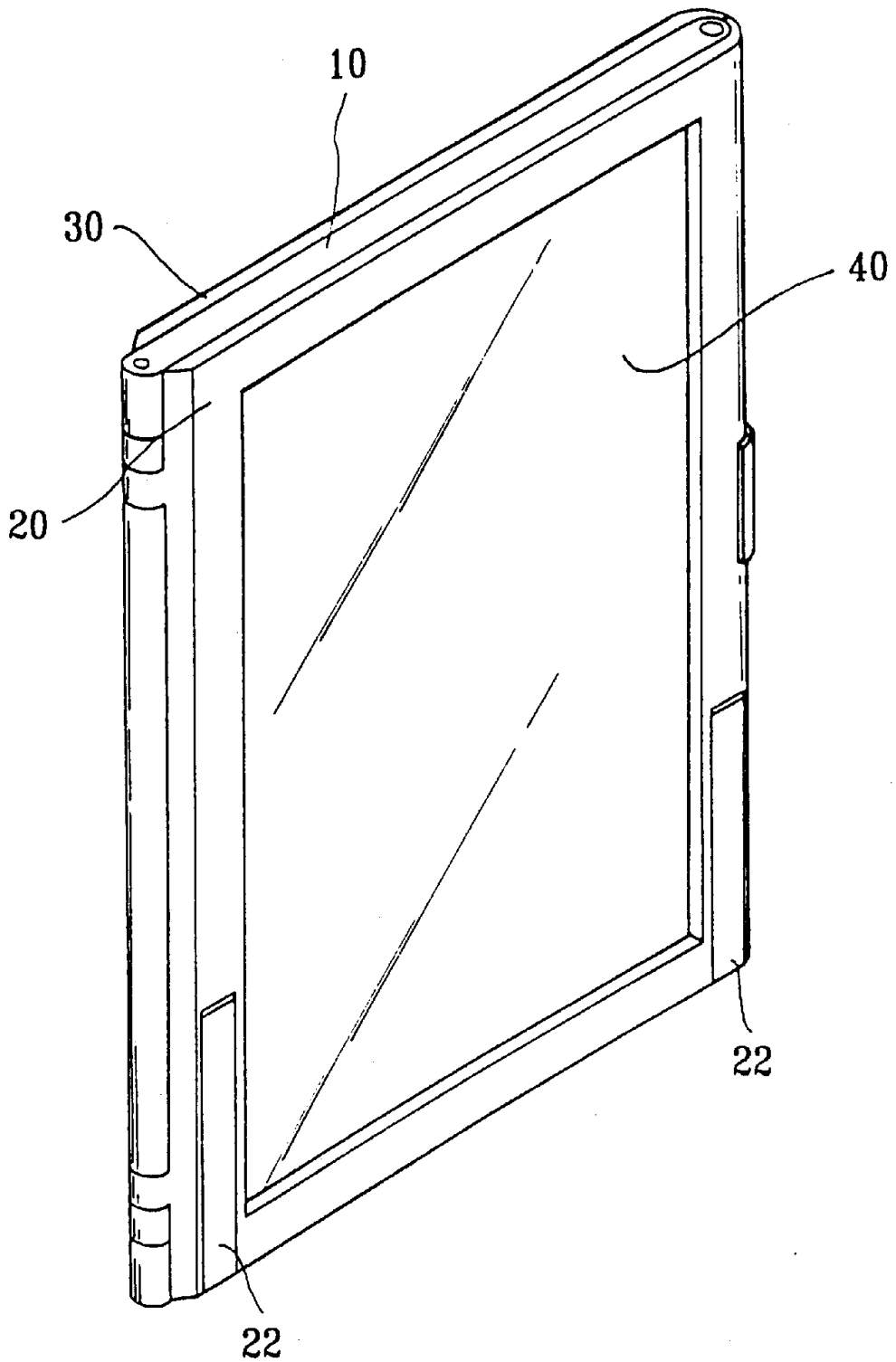


图 1

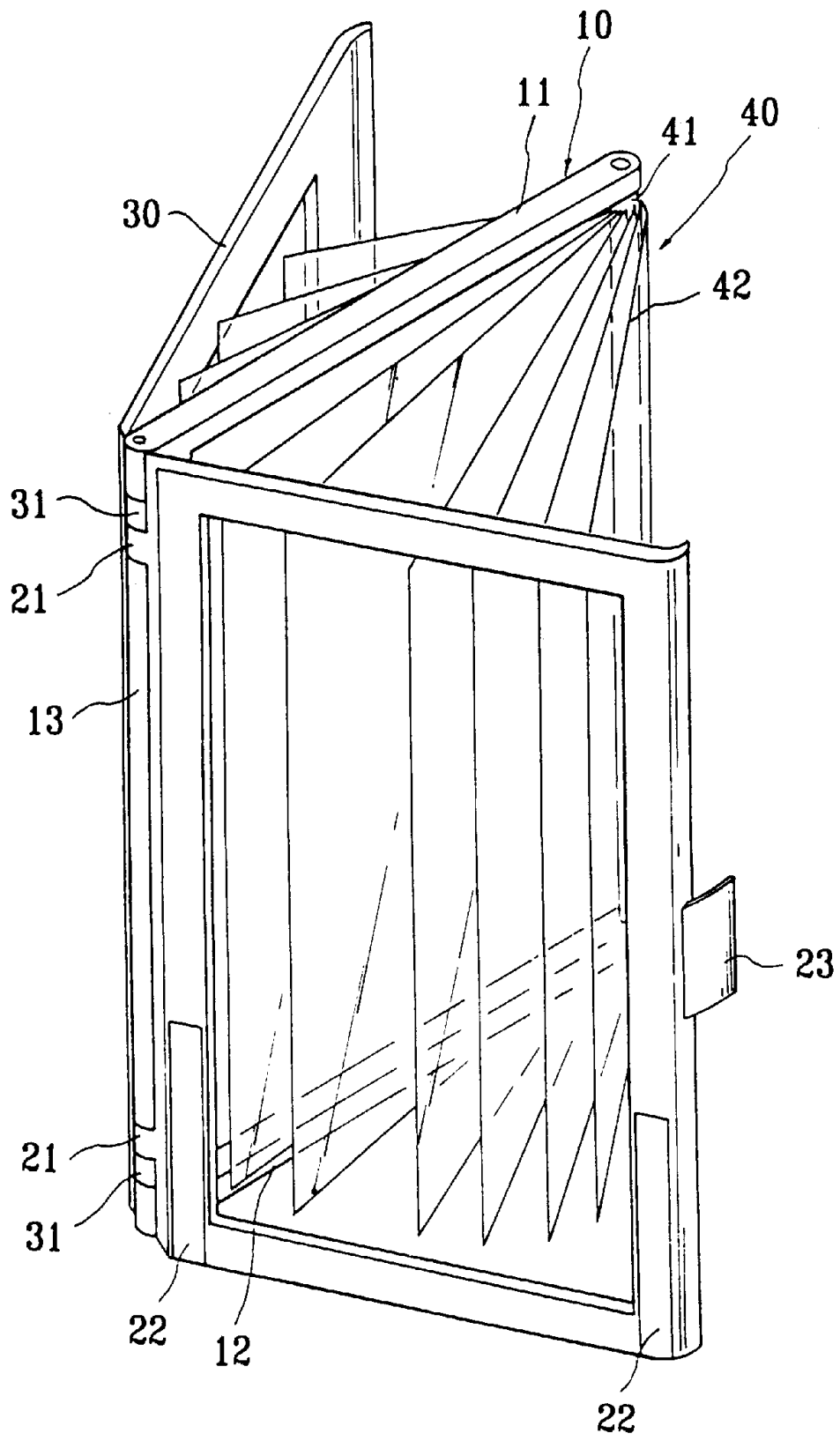


图 2

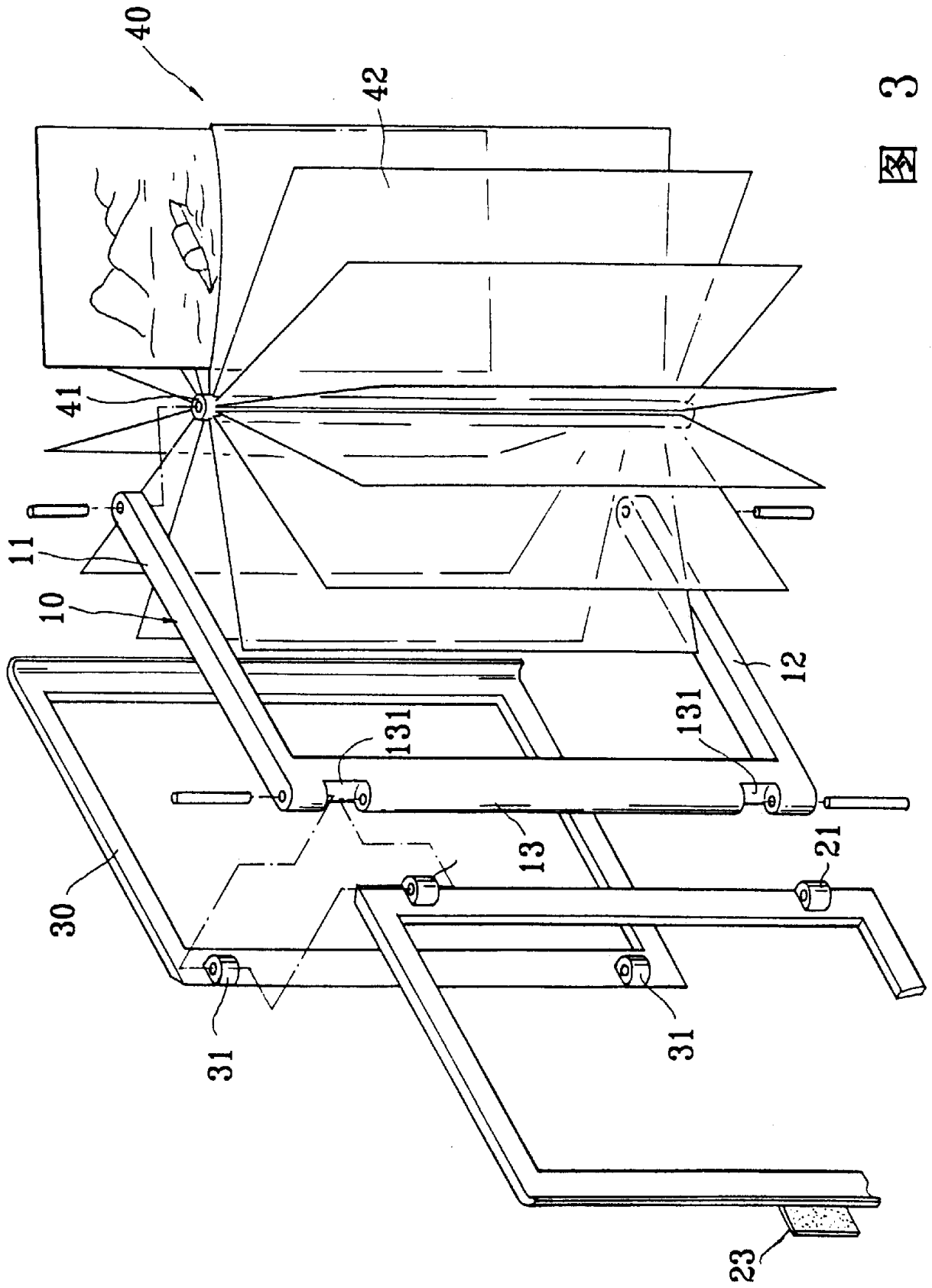


图 3

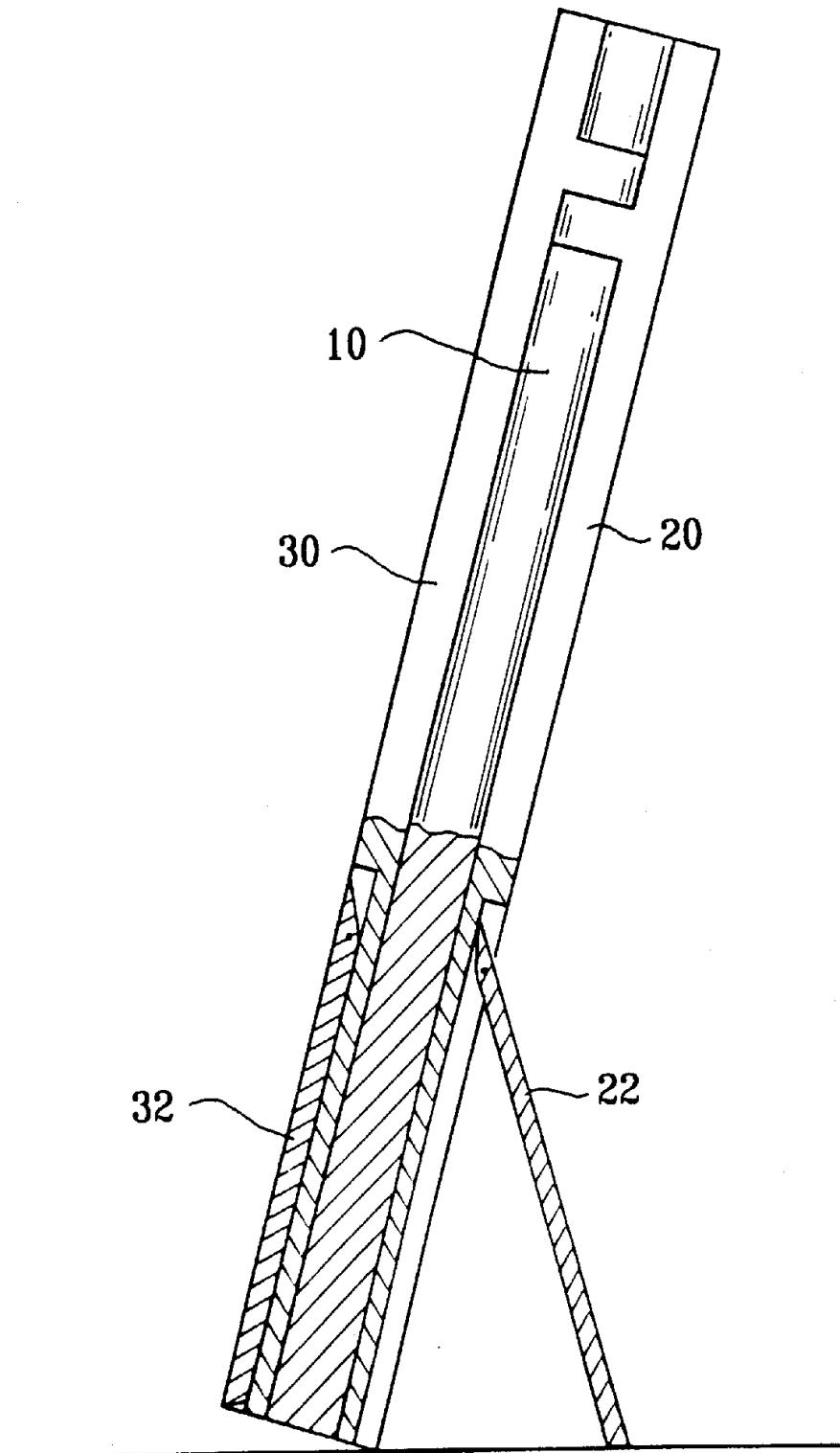


图 4

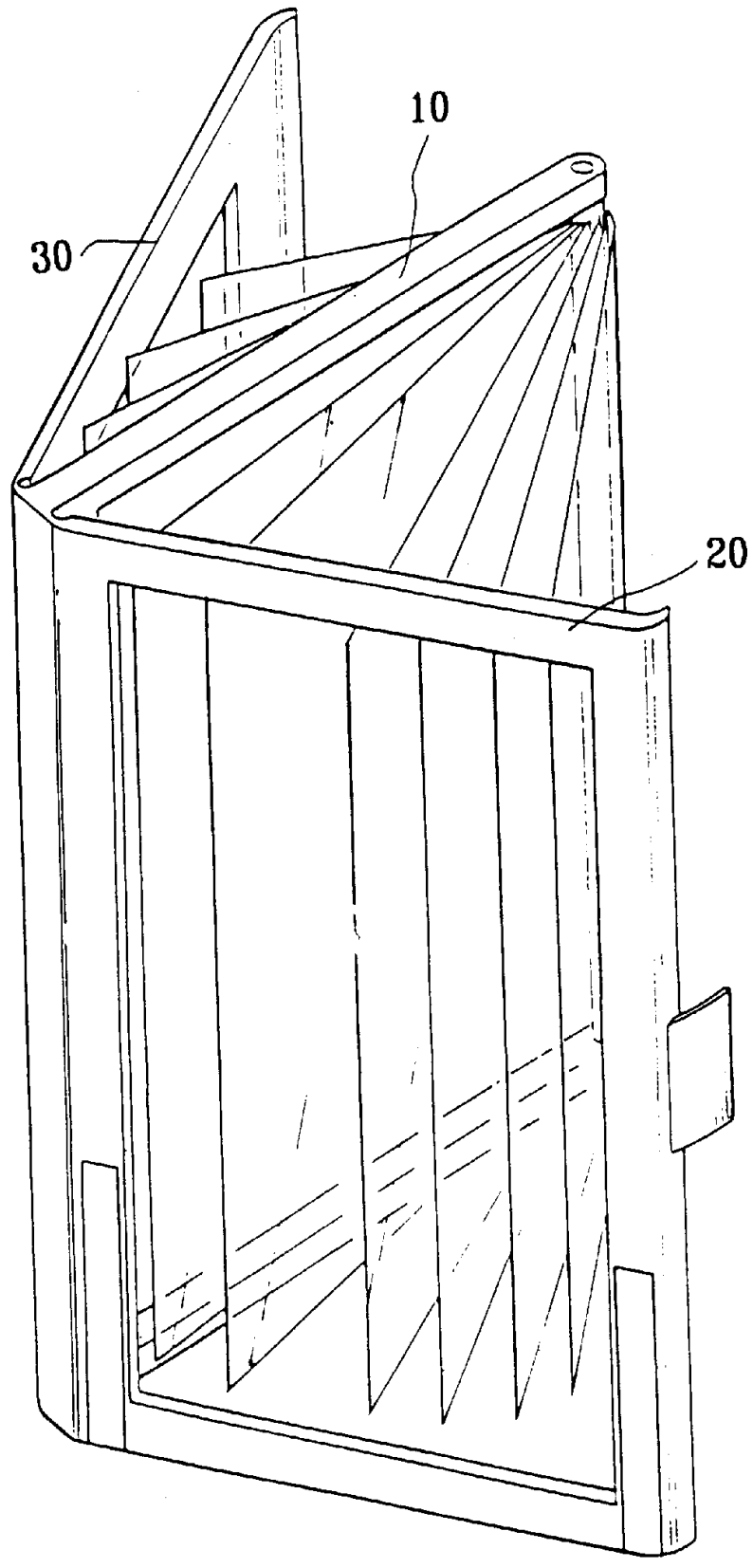


图 5